



SPIELKÜCHE

DE AT CH

SPIELKÜCHE

Montage-, Bedienungs- und Sicherheitshinweise

IT CH

CUCINA GIOCATTOLO

Istruzioni di montaggio, d'uso e di sicurezza

FR CH

CUISINE POUR ENFANT

Instructions de montage, d'utilisation et consignes de sécurité

DE/AT/CH	Montage-, Bedienungs- und Sicherheitshinweise	Seite	3
FR/CH	Instructions de montage, d'utilisation et consignes de sécurité	Page	7
IT/CH	Istruzioni di montaggio, d'uso e di sicurezza	Pagina	10

Legende der verwendeten Piktogramme	
	Bedienungsanleitung lesen!
	Gleichstrom/-spannung
	ACHTUNG! Warnhinweis
	Entsorgen Sie Verpackung und Produkt umweltgerecht!
	Sicherheitshinweise Handlungsanweisungen
	Außerhalb der Reichweite von Kindern aufbewahren
	Nicht ins Feuer werfen
	Nicht falsch einlegen
	Nicht deformieren/beschädigen
	Nicht öffnen/auseinandernehmen
	Unterschiedliche Typen und Marken nicht miteinander mischen
	Neue und gebrauchte Batterien nicht miteinander mischen
	Nicht laden
	Halten Sie Batterien von Wasser und übermäßiger Feuchtigkeit fern.
	Nicht kurzschließen
	Auf richtiges Einlegen achten
	Das CE-Zeichen bestätigt die Konformität mit den für das Produkt zutreffenden EU-Richtlinien.

! WARNUNG!

BATTERIEN AUSSERHALB DER REICHWEITE VON KINDERN AUFBEWAHREN!
Das Verschlucken kann chemische Verbrennungen, Perforation von Weichteilgewebe und den Tod verursachen. Schwere Verbrennungen können innerhalb von 2 Stunden nach dem Verschlucken auftreten. Sofort einen Arzt aufsuchen.

Spielküche

● Einleitung



Wir beglückwünschen Sie zum Kauf Ihres neuen Produkts. Sie haben sich damit für ein hochwertiges Produkt entschieden. Die Bedienungsanleitung ist Teil dieses Produkts. Sie enthält wichtige Hinweise für Sicherheit, Gebrauch und Entsorgung. Machen Sie sich vor der Benutzung des Produkts mit allen Bedien- und Sicherheitshinweisen vertraut. Benutzen Sie das Produkt nur wie beschrieben und für die angegebenen

Einsatzbereiche. Händigen Sie alle Unterlagen bei Weitergabe des Produkts an Dritte mit aus.

● Bestimmungsgemäße Verwendung

Das Produkt ist nur für den Einsatz in privaten Haushalten und nicht für den gewerblichen Gebrauch vorgesehen.

● Lieferumfang

1 x Spielküche, zerlegt 1-21
 1 x Kochfeld 22
 1 x Dunstabzugshaube 23
 3 x Haken 24
 1 x Spülbecken 25
 1 x Wasserhahn 26
 1 x Backofenelement 27
 1 x Backblech 28
 1 x Eiswürfelmaschine, 2-tlg.
 1 x Eiswürfelfach 29
 1 x Hebelelement 30
 4 x Fuß 31
 3 x Eiswürfel 32
 6 x Eckverbinder 33
 2 x Batterie (1,5V LR6, AA) 34
 2 x Batterie (1,5V LR03, AAA) 35
 1 x Batterie (3V CR1632)
 1 x Uhr, zerlegt 36-40

2 x Holzdübel, lang G
 4 x Holzdübel, kurz H

1 x Set Wandbefestigungsmaterial:

1 x Schraube, 40 mm I
 2 x Schraube, 10 mm J
 1 x Dübel K
 2 x Unterlegscheibe L
 1 x Band 41

Zubehör:

1 x Schürze
 1 x Geschirrtuch
 1 x Ofenhandschuh
 1 x Topf
 1 x Pfanne
 1 x Deckel
 1 x Becher
 1 x Pfannenwender
 1 x Fleischgabel
 1 x Schneebesens
 1 x Kreide

1 x Montage-, Bedienungs- und Sicherheitshinweise

1 x Set Montagematerial:

30 x Schraube, 32 mm A
 10 x Schraube, 16 mm B
 6 x Schraube, 10 mm C
 6 x Schraube, 7 mm D
 3 x Schraube, 7 mm E
 2 x Schraube, 10 mm F

● Technische Daten

Maße: ca. 66 x 30 x 97-103 cm (B x T x H)
 Batterietypen: 1,5V \equiv LR6, AA
 1,5V \equiv LR03, AAA
 3V \equiv CR1632



Sicherheitshinweise

- ACHTUNG!** Entfernen Sie alle Verpackungs- und Befestigungsmaterialien, bevor Sie das Spielzeug an ein Kind weitergeben.
- ACHTUNG!** Von Feuer fernhalten.
- ACHTUNG!** Nur unter direkter Aufsicht von Erwachsenen verwenden.
- ACHTUNG! ERSTICKUNGSGEFAHR** - Kleine Teile. Nicht für Kinder unter 3 Jahren geeignet.
- ACHTUNG!** Nicht für Kinder unter 36 Monaten geeignet. Strangulationsgefahr durch lange Schnur.
- ACHTUNG!** Enthält Münzbatterie. Bei Verschlucken besteht Gesundheitsgefahr - siehe Anleitung.
- ACHTUNG!** Dieses Produkt enthält eine Münzbatterie (Knopfzelle mit Lithium). Eine Münzbatterie kann bei Verschlucken schwerwiegende innere chemische Verbrennungen verursachen.
- ACHTUNG!** Gebrauchte Batterien umgehend entsorgen. Neue und gebrauchte Batterien von Kindern fernhalten. Bei Verdacht auf Verschlucken oder Eindringen von Batterien in den Körper sofort medizinische Hilfe hinzuziehen.

- ⚠ ACHTUNG!** Thermische Gefahr. Dieser Spielzeug-Ofenhandschuh ist keine Sicherheitsvorrichtung. Heiße Oberfläche nicht berühren.
- Verpackung aufbewahren, enthält wichtige Informationen.
 - Nach dem Spielen mit Kreide: mit viel Wasser und Seife waschen. Nehmen Sie die Kreide nicht in den Mund.



Sicherheitshinweise für Batterien/Akkus

- **LEBENSGEFAHR!** Halten Sie Batterien/Akkus außer Reichweite von Kindern. Suchen Sie im Falle eines Verschluckens sofort einen Arzt auf! Verschlucken kann zu Verbrennungen, Perforation von Weichgewebe und Tod führen. Schwere Verbrennungen können innerhalb von 2 Stunden nach dem Verschlucken auftreten.
- **EXPLOSIONSGEFAHR!** Laden Sie nicht aufladbare Batterien niemals wieder auf. Schließen Sie Batterien/Akkus nicht kurz und/oder öffnen Sie diese nicht. Überhitzung, Brandgefahr oder Platzen können die Folge sein.
- Werfen Sie Batterien/Akkus niemals in Feuer oder Wasser.
- Setzen Sie Batterien/Akkus keiner mechanischen Belastung aus.

Risiko des Auslaufens von Batterien/Akkus

- Vermeiden Sie extreme Bedingungen und Temperaturen, die auf Batterien/Akkus einwirken können, z. B. auf Heizkörpern/durch direkte Sonneneinstrahlung.
- Wenn Batterien/Akkus ausgelaufen sind, vermeiden Sie den Kontakt von Haut, Augen und Schleimhäuten mit den Chemikalien! Spülen Sie die betroffenen Stellen sofort mit klarem Wasser und suchen Sie einen Arzt auf!
- **SCHUTZHANDSCHUHE TRAGEN!** Ausgelaufene oder beschädigte Batterien/Akkus können bei Berührung mit der Haut Verätzungen verursachen. Tragen Sie deshalb in diesem Fall geeignete Schutzhandschuhe.
- Im Falle eines Auslaufens der Batterien/Akkus entfernen Sie diese sofort aus dem Produkt, um Beschädigungen zu vermeiden.
- Verwenden Sie nur Batterien/Akkus des gleichen Typs. Mischen Sie nicht alte Batterien/Akkus mit neuen!
- Entfernen Sie die Batterien/Akkus, wenn das Produkt längere Zeit nicht verwendet wird.
- Wiederaufladbare Batterien sollten unter Aufsicht von Erwachsenen aufgeladen werden.

Risiko der Beschädigung des Produkts

- Verwenden Sie ausschließlich den angegebenen Batterietyp/Akkutyp!
- Setzen Sie Batterien/Akkus gemäß der Polaritätskennzeichnung (+) und (-) an Batterie/Akku und des Produkts ein.
- Reinigen Sie Kontakte an Batterie/Akku und im Batteriefach vor dem Einlegen mit einem trockenen, fusselfreien Tuch oder Wattestäbchen!
- Entfernen Sie erschöpfte Batterien/Akkus umgehend aus dem Produkt.

● Montage

Hinweis: Es wird empfohlen, die Küche von 2 Erwachsenen zusammenbauen zu lassen.

1. Für den Aufbau des Produkts benötigen Sie einen Schraubendreher (nicht im Lieferumfang enthalten), eine Bohrmaschine (nicht im Lieferumfang enthalten) und einen Kunststoffhammer (nicht im Lieferumfang enthalten).
2. Für die Montage des Produkts beachten Sie die Einzelschritte wie in den Abb. A–T dargestellt.
3. Benutzen Sie das Verpackungsmaterial als Unterlage, um das Produkt aufzubauen.

● An der Wand befestigen (siehe Abb. Q)

- Prüfen Sie vor dem Befestigen des Produkts, ob das mitgelieferte Befestigungsmaterial für Ihre Wand geeignet ist. Verwenden Sie für die Wandmontage nur geeignetes Montagematerial. Erkundigen Sie sich ggf. im Fachhandel.
 1. Befestigen Sie das mitgelieferte Band [41] an der Wand, wie in Abb. Q gezeigt.
 2. Führen Sie das Band durch die halbrunde Öffnung an der Rückseite der Küche ein.
 3. Befestigen Sie das Band je nach Höhe der Küche (siehe Kapitel „Höhe einstellen“) entweder an der ersten oder der zweiten Bohrung.

● Höhe einstellen (siehe Abb. R)

Das Produkt können Sie in drei verschiedenen Höhen aufstellen. Die Füße [31] haben unterschiedliche Höhen. Je nachdem welche Seite (A oder B) der Füße Sie auf die Beine des Produkts stecken, erhöht sich das Produkt.

Hinweis: Die Höhe des Produkts wird von der Arbeitsfläche ausgehend gemessen.

Produkt	Küchenzeilenhöhe in cm
ohne Füße	ca. 97
mit Fußseite A	ca. 101
mit Fußseite B	ca. 103

● Funktionen

● Kühlschrank mit Eiswürfelmaschine (siehe Abb. S)

- Öffnen Sie die Kühlschranktür [11] und befüllen Sie das Hebeelement [30] mit 3 Eiswürfeln [32].
- Halten und drücken Sie den Becher in das Eiswürfelfach [29], damit ein Eiswürfel hineinfällt.

● Kochfeld ein- und ausschalten (siehe Abb. T)

Auf dem Kochfeld [22] befinden sich zwei Tasten [22a], [22b].

- Drücken Sie die linke oder die rechte Taste [22a], [22b], um das Licht des jeweiligen Kochfelds [22] sowie den Sound ein- und auszuschalten. **Hinweis:** Das Licht schaltet sich nach 3 Minuten automatisch aus. Der Sound schaltet sich nach 15 Sekunden automatisch aus.

● Backofen mit Licht und Ton (siehe Abb. D und T)

- Es gibt zwei Drehschalter [14a] und [14b] mit „Klick“-Geräusch und eine Backofenleuchte [27a] mit einer Taste. 1 x CR1632-Batterie ist bereits in dem Backofenelement [27] enthalten. Bitte entfernen Sie den Isolierstreifen, bevor Sie das Backofenelement [27] auf der Platte [14] montieren (siehe Abb. D).

● Dunstabzugshaube mit Licht und Sound (siehe Abb. T)

An der Dunstabzugshaube [23] befinden sich 2 Tasten ([23a], [23b]):

- Drücken Sie die Licht-Taste [23a], um das Licht ein- und auszuschalten. **Hinweis:** Das Licht schaltet sich nach 3 Minuten automatisch aus.

- Drücken Sie die Sound-Taste **[23b]**, um den Sound ein- und auszuschalten.
Hinweis: Der Sound schaltet sich nach 15 Sekunden automatisch aus.

● Batterien einlegen/wechseln

Hinweis: Sie benötigen einen geeigneten Schraubendreher (nicht im Lieferumfang enthalten).

Hinweis: Achten Sie auf die Plus-/Minus-Pole der Batterien und auf das korrekte Einsetzen. Die Batterien müssen sich komplett in der Batteriehalterung befinden.

- Gehen Sie zum Einsetzen und Wechseln der Batterien **[34]**, **[35]** bitte vor wie in Abb. D, K und P dargestellt.

● Pflege und Lagerung

- Verwenden Sie keine scharfen oder aggressiven Reinigungsmittel.
- Reinigen Sie das Produkt nur mit einem weichen, trockenen Tuch.
- Lagern Sie das Produkt immer trocken und bei Zimmertemperatur.
- Schürze, Geschirrtuch, Ofenhandschuh:
30 °C Handwäsche kalt. Nicht bleichen. Liegend trocknen.



● Entsorgung

Die Verpackung besteht aus umweltfreundlichen Materialien, die Sie über die örtlichen Recyclingstellen entsorgen können.



Beachten Sie die Kennzeichnung der Verpackungsmaterialien bei der Abfalltrennung, diese sind gekennzeichnet mit Abkürzungen (a) und Nummern (b) mit folgender Bedeutung: 1-7: Kunststoffe/20-22: Papier und Pappe/80-98: Verbundstoffe.



Möglichkeiten zur Entsorgung des ausgedienten Produkts erfahren Sie bei Ihrer Gemeinde- oder Stadtverwaltung.



Das Symbol der durchgestrichenen Mülltonne bedeutet, dass dieses Gerät am Ende der Nutzungszeit nicht über den Hausmüll entsorgt werden darf. Das Gerät ist bei eingerichteten Sammelstellen, Wertstoffhöfen oder Entsorgungsbetrieben abzugeben. Zudem sind Vertrieber von Elektro- und Elektronikgeräten sowie Vertrieber von Lebensmitteln zur Rücknahme verpflichtet. LIDL bietet Ihnen Rückgabemöglichkeiten direkt in den Filialen und Märkten an. Rückgabe und Entsorgung sind für Sie kostenfrei. Beim Kauf eines Neugerätes haben Sie das Recht, ein entsprechendes Altgerät unentgeltlich zurückzugeben. Zusätzlich haben Sie die Möglichkeit, unabhängig vom Kauf eines Neugerätes, unentgeltlich (bis zu drei) Altgeräte abzugeben, die in keiner Abmessung größer als 25 cm sind. Bitte löschen Sie vor der Rückgabe alle personenbezogenen Daten. Bitte entnehmen Sie vor der Rückgabe Batterien oder Akkumulatoren, die nicht vom Altgerät umschlossen sind, sowie Lampen, die zerstörungsfrei entnommen werden können und führen diese einer separaten Sammlung zu.

Defekte oder verbrauchte Batterien/Akkus müssen recycelt werden. Geben Sie Batterien/Akkus und/oder das Produkt über die angebotenen Sammel-einrichtungen zurück.



Umweltschäden durch falsche Entsorgung der Batterien/Akkus!

Das Symbol der durchgestrichenen Mülltonne auf Batterien oder Akkus bedeutet, dass Sie Batterien und Akkus nicht im Hausmüll entsorgen dürfen.

Entnehmen Sie die Batterien/den Akku-Pack aus dem Produkt vor der Entsorgung.

Diese können giftige Schwermetalle enthalten und unterliegen der Sondermüllbehandlung.

Die chemischen Symbole der Schwermetalle sind wie folgt: Cd = Cadmium, Hg = Quecksilber, Pb = Blei.

Sie sind gesetzlich verpflichtet, alte Batterien und Akkus nach Gebrauch zurückzugeben. Geben Sie deshalb verbrauchte Batterien und Akkus kostenfrei im Handelsgeschäft z. B. in Ihrer LIDL Filiale oder bei einer kommunalen Sammelstelle ab.

Batterien und Akkus können Stoffe enthalten, die schädlich für die menschliche Gesundheit und Umwelt sind. Nur bei einer getrennten Sammlung und Verwertung von alten Batterien und Akkus können die negativen Auswirkungen vermieden werden.

Seien Sie besonders vorsichtig beim Umgang mit lithiumhaltigen Batterien und Akkus, da bei unsachgemäßer Verwendung eine erhöhte Brandgefahr besteht. Kleben Sie dazu die Pole ab, um einen äußeren Kurzschluss zu vermeiden.

Nutzen Sie Batterien mit langer Lebensdauer oder Akkus, um die Entstehung von Abfällen aus Alt-Batterien zu verringern. Beachten Sie die Anweisungen zum Lagern, und vermeiden Sie das vollständige Ent- und Aufladen des Akkus, um die Lebensdauer zu verlängern.

Darüber hinaus sollten Sie Batterien oder Elektro- und Elektronikgeräte mit Batterien oder Akkus nicht im öffentlichen Raum zurücklassen, um eine Vermüllung zu vermeiden. Prüfen Sie Möglichkeiten, Batterien einer Wiederverwendung zuzuführen, anstatt diese zu entsorgen, beispielsweise durch Instandsetzung der Batterie.

● Garantie

Das Produkt wurde nach strengen Qualitätsrichtlinien hergestellt und vor der Auslieferung sorgfältig geprüft. Im Falle von Material- oder Herstellungsfehlern haben Sie gegenüber dem Verkäufer des Produkts gesetzliche Rechte. Ihre gesetzlichen Rechte werden in keiner Weise durch unsere unten aufgeführte Garantie eingeschränkt.

Die Garantie für dieses Produkt beträgt 3 Jahre ab Kaufdatum. Die Garantiezeit beginnt mit dem Kaufdatum. Bewahren Sie den Originalkaufbeleg an einem sicheren Ort auf, da dieses Dokument als Nachweis des Kaufs erforderlich ist.

Alle Schäden oder Mängel, die bereits zum Zeitpunkt des Kaufs vorhanden sind, müssen unverzüglich nach dem Auspacken des Produkts gemeldet werden.

Sollte das Produkt innerhalb von 3 Jahren ab Kaufdatum einen Material- oder Herstellungsfehler aufweisen, werden wir es – nach unserer Wahl – kostenlos für Sie reparieren oder ersetzen. Die Garantiezeit verlängert sich durch einen stattgegebenen Gewährleistungsanspruch nicht. Dies gilt auch für ersetzte und reparierte Teile.

Diese Garantie erlischt, wenn das Produkt beschädigt oder unsachgemäß verwendet oder gewartet wurde.

Die Garantie deckt Material- und Herstellungsfehler ab. Diese Garantie erstreckt sich weder auf Produktteile, die normalem Verschleiß unterliegen, und somit als Verschleißteile gelten (z. B. Batterien, Akkus, Schläuche, Farbpatronen), noch auf Schäden an zerbrechlichen Teilen, z. B. Schalter oder Teile aus Glas.

● Abwicklung im Garantiefall

Um eine schnelle Bearbeitung Ihres Anliegens zu gewährleisten, folgen Sie bitte den folgenden Hinweisen:

Bitte halten Sie für alle Anfragen den Kassenbon und die Artikelnummer (IAN 460469_2401) als Nachweis für den Kauf bereit.

Die Artikelnummer entnehmen Sie bitte dem Typenschild, einer Gravur, auf dem Titelblatt Ihrer Bedienungsanleitung (unten links) oder als Aufkleber auf der Rück- oder Unterseite des Produkts.

Sollten Funktionsfehler oder sonstige Mängel auftreten, kontaktieren Sie zunächst die nachfolgend benannte Serviceabteilung telefonisch oder per E-Mail.

Ein als defekt erfasstes Produkt können Sie dann unter Beifügung des Kaufbelegs (Kassenbon) und der Angabe, worin der Mangel besteht und wann er aufgetreten ist, für Sie portofrei an die Ihnen mitgeteilte Service-Anschrift übersenden.

● Service

DE Service Deutschland

Tel.: 0800 5435 111

E-Mail: owim@lidl.de

AT Service Österreich

Tel.: 0800 292726

E-Mail: owim@lidl.at

CH Service Schweiz

Tel.: 0800562153

E-Mail: owim@lidl.ch



Légende des pictogrammes utilisés	
	Lire le mode d'emploi !
	Courant continu / Tension continue
	ATTENTION ! Avertissement
	Mettez l'emballage et le produit au rebut en respectant l'environnement !
	Consignes de sécurité Instructions de manipulation
	À conserver hors de portée des enfants
	Ne pas jeter au feu
	Insérer correctement
	Ne pas déformer/détériorer
	Ne pas ouvrir/démonter
	Ne pas mélanger des types et des marques différents
	Ne pas mélanger des piles usagées et des piles neuves
	Ne pas charger
	Tenez les piles éloignées de l'eau et d'une humidité excessive.
	Ne pas court-circuiter
	Veiller à une insertion correcte
	Le sigle CE confirme la conformité avec les directives UE applicables au produit.

AVERTISSEMENT !

CONSERVER LES PILES HORS DE PORTÉE DES ENFANTS !
L'ingestion des piles peut provoquer des brûlures chimiques, perforer les tissus mous et entraîner la mort. Des brûlures graves peuvent survenir dans les 2 heures suivant l'ingestion. Consulter immédiatement un médecin.

Cuisine pour enfant

● Introduction

Nous vous félicitons pour l'achat de votre nouveau produit. Vous avez opté pour un produit de grande qualité. Le mode d'emploi fait partie intégrante de ce produit. Il contient des indications importantes pour la sécurité, l'utilisation et la mise au rebut. Veuillez lire consciencieusement toutes les indications d'utilisation et de sécurité du produit. Ce produit doit uniquement être utilisé conformément aux instructions

et dans les domaines d'application spécifiés. Lors d'une cession à tiers, veuillez également remettre tous les documents.

● Utilisation conforme à sa destination

Le produit est uniquement conçu pour un usage domestique privé et non pour un usage professionnel.

● Contenu de la livraison

1 x cuisine de jeu, démontée [1]-[21] 2 x cheville en bois, longue [G]
1 x table de cuisson [22] 4 x cheville en bois, courte [H]

1 x hotte aspirante [23]
3 x crochet [24]
1 x évier [25]
1 x robinet [26]
1 x élément de four [27]
1 x plaque de cuisson [28]
1 x machine à glaçons, 2 pcs.
1 x bac à glaçons [29]
1 x élément de levier [30]
4 x pied [31]
3 x glaçon [32]
6 x équerre [33]
2 x pile (1,5 V LR6, AA) [34]
2 x pile (1,5 V LR03, AAA) [35]
1 x pile (3 V CR1632)
1 x horloge, démontée [36]-[40]

1 x kit de matériel de fixation murale :

1 x vis, 40 mm [I]
2 x vis, 10 mm [J]
1 x cheville [K]
2 x rondelle [L]
1 x ruban [41]

Accessoires :

1 x tablier
1 x torchon
1 x gant à four
1 x casserole
1 x poêle
1 x couvercle
1 x gobelet
1 x spatule
1 x fourchette à viande
1 x fouet
1 x craie

1 x manuel de montage, d'utilisation et consignes de sécurité

1 x kit de matériel de montage :

30 x vis, 32 mm [A]
10 x vis, 16 mm [B]
6 x vis, 10 mm [C]
6 x vis, 7 mm [D]
3 x vis, 7 mm [E]
2 x vis, 10 mm [F]

● Caractéristiques techniques

Dimensions : env. 66 x 30 x 97 - 103 cm (l x p x h)
Types de piles : 1,5 V LR6, AA
1,5 V LR03, AAA
3 V CR1632

Consignes de sécurité


- ATTENTION !** Retirer tous les matériaux d'emballage et de fixation avant de remettre le jouet à un enfant.
- ATTENTION !** Tenir à l'écart du feu.
- ATTENTION !** À n'utiliser que sous la surveillance directe d'un adulte.
- ATTENTION ! RISQUE D'ÉTOUFFEMENT** - Petites pièces. Ne convient pas aux enfants de moins de 3 ans.
- ATTENTION !** Ne convient pas aux enfants de moins de 36 mois. Risque de strangulation dû à la longue ficelle.
- ATTENTION !** Contient une pile bouton au lithium. En cas d'ingestion, danger pour la santé (se référer à la notice).
- ATTENTION !** Ce produit contient une pile type pièce de monnaie (cellule bouton au lithium). L'ingestion d'une pile type pièce de monnaie peut provoquer des brûlures chimiques internes graves.

⚠ ATTENTION ! Éliminer immédiatement les piles usagées. Garder les piles neuves et usagées hors de portée des enfants. En cas de soupçon d'ingestion de piles ou de pénétration de piles dans le corps, faire immédiatement appel à un médecin.


⚠ ATTENTION ! Danger thermique. Ce gant de cuisine de jeu n'est pas un dispositif de sécurité. Ne pas toucher une surface chaude.

- Conserver l'emballage, il contient des informations importantes.
- Après avoir joué avec la craie : laver à grande eau et au savon. Ne pas mettre la craie dans la bouche.

Consignes de sécurité relatives aux piles/aux piles rechargeables

- **DANGER DE MORT !** Rangez les piles/piles rechargeables hors de la portée des enfants. En cas d'ingestion, consultez immédiatement un médecin !
- Une ingestion peut entraîner des brûlures, une perforation des tissus mous et la mort. Des brûlures graves peuvent apparaître dans les 2 heures suivant l'ingestion.
-  **RISQUE D'EXPLOSION !** Ne rechargez jamais des piles non rechargeables. Ne court-circuitez pas les piles/piles rechargeables et/ou ne les ouvrez pas ! Autrement, vous risquez de provoquer une surchauffe, un incendie ou une explosion.
- Ne jetez jamais des piles/piles rechargeables au feu ou dans l'eau.
- Ne pas soumettre les piles/piles rechargeables à une charge mécanique.

Risque de fuite des piles/piles rechargeables

- Évitez d'exposer les piles/piles rechargeables à des conditions et températures extrêmes susceptibles de les endommager, par ex. sur des radiateurs/exposition directe aux rayons du soleil.
- Lorsque les piles/piles rechargeables fuient, évitez tout contact du produit chimique avec la peau, les yeux ou les muqueuses ! Rincez les zones touchées à l'eau claire et consultez immédiatement un médecin !
-  **PORTER DES GANTS DE PROTECTION !** Les piles/piles rechargeables endommagées ou sujettes à des fuites peuvent provoquer des brûlures au contact de la peau. Vous devez donc porter des gants adéquats pour les manipuler.
- En cas de fuite des piles/piles rechargeables, retirez-les aussitôt du produit pour éviter tout endommagement.
- Utilisez uniquement des piles/piles rechargeables du même type. Ne mélangez pas des piles/piles rechargeables usées et neuves !
- Retirez les piles/piles rechargeables, si vous ne comptez pas utiliser le produit pendant une période prolongée.
- Les piles rechargeables ne doivent être chargées que sous la surveillance d'adultes.

Risque d'endommagement du produit

- Exclusivement utiliser le type de pile/pile rechargeable spécifié.
- Insérez les piles/piles rechargeables conformément à l'indication de polarité (+) et (-) indiquée sur la pile/pile rechargeable et sur le produit.
- Avant l'insertion de la pile, nettoyez les contacts de la pile/de la pile rechargeable ainsi que ceux présents dans le compartiment à piles en vous servant d'un chiffon sec et non pelucheux ou d'un coton-tige !
- Retirez immédiatement les piles/piles rechargeables usées du produit.

● Montage

Remarque : il est recommandé de confier l'assemblage de la cuisine à 2 adultes.

1. Pour monter le produit, vous avez besoin d'un tournevis (non fourni), d'une perceuse (non fournie) et d'un marteau en plastique (non fourni).
2. Pour le montage du produit, respectez les différentes étapes comme indiqué sur les fig. A à T.
3. Utilisez le matériel d'emballage comme support pour monter le produit.

● Fixer au mur (voir fig. Q)

- Avant de fixer le produit, vérifiez que le matériel de fixation fourni est adapté à votre mur. Pour le montage mural, utilisez uniquement du matériel de montage approprié. Renseignez-vous le cas échéant auprès d'un magasin spécialisé.
 1. Fixez le ruban [41] fourni au mur, comme indiqué sur la fig. Q.
 2. Insérez le ruban dans l'ouverture semi-circulaire au dos de la cuisine.
 3. Fixez le ruban au premier ou au deuxième trou, selon la hauteur de la cuisine (voir chapitre « Régler la hauteur »).

● Régler la hauteur (voir fig. R)

Vous pouvez régler la hauteur du produit sur trois niveaux différents. Les pieds [31] possèdent différentes hauteurs. En fonction du côté (A ou B) des pieds sur lequel vous posez le produit, le produit s'élève.

Remarque : la hauteur du produit est mesurée à partir du plan de travail.

Produit	Hauteur de la cuisine en cm
sans pieds	env. 97
avec le côté A du pied	env. 101
avec le côté B du pied	env. 103

● Fonctions

● Réfrigérateur avec machine à glaçons (voir fig. S)

- Ouvrez la porte du réfrigérateur [11] et remplissez l'élément de levier [30] avec 3 glaçons [32].
- Tenez et poussez le gobelet dans le bac à glaçons [29] pour qu'un glaçon y tombe.

● Allumer et éteindre la table de cuisson (voir fig. T)

Deux boutons [22a], [22b] se trouvent sur la table de cuisson [22].

- Appuyez sur le bouton gauche ou le bouton droit [22a], [22b] pour allumer ou éteindre la lumière/le son de la table de cuisson [22] correspondante.
Remarque : la lumière s'éteint automatiquement après 3 minutes. Le son s'éteint automatiquement après 15 secondes.

● Four avec son et lumière (voir fig. D et T)

- Il y a deux commutateurs rotatifs [14a] et [14b] avec un bruit de « clic » et une lampe de four [27a] avec un bouton. 1 x pile CR1632 est déjà incluse dans l'élément de four [27]. Veuillez retirer la bande isolante avant de monter l'élément de four [27] sur la plaque [14] (voir fig. D).

● Hotte aspirante avec lumière et son (voir Fig. T)

2 touches [23a], [23b] se trouvent sur la hotte aspirante [23] :

- Appuyez sur la touche de lumière [23a] pour allumer et éteindre la lumière.
Remarque : la lumière s'éteint automatiquement après 3 minutes.
- Appuyez sur la touche de son [23b] pour allumer et éteindre le son.
Remarque : le son s'éteint automatiquement après 15 secondes.

● Insérer/remplacer les piles

Remarque : vous avez besoin d'un tournevis adéquat (non fourni).

Remarque : veillez à respecter la polarité des piles et à les insérer correctement. Les piles doivent se trouver entièrement dans le support pour piles.

- Pour insérer et retirer les piles [34], [35], veuillez procéder comme représenté sur les fig. D, K et P.

● Entretien et stockage

- N'utilisez pas de produit nettoyant abrasif ou agressif.
- Nettoyez le produit uniquement avec un chiffon doux et sec.
- Stockez toujours le produit à l'état sec et à température ambiante.
- Tablier, torchon, gant à four :
30 °C Lavage à la main à froid. Ne pas blanchir. Sécher à plat.



● Mise au rebut

L'emballage se compose de matières recyclables pouvant être mises au rebut dans les déchetteries locales.



Veillez respecter l'identification des matériaux d'emballage pour le tri sélectif, ils sont identifiés avec des abréviations (a) et des chiffres (b) ayant la signification suivante : 1-7 : plastiques/20-22 : papiers et cartons/80-98 : matériaux composite.



Votre mairie ou votre municipalité vous renseigneront sur les possibilités de mise au rebut des produits usagés.



Afin de contribuer à la protection de l'environnement, veuillez ne pas jeter votre produit usagé dans les ordures ménagères, mais éliminez-le de manière appropriée. Pour obtenir des renseignements concernant les points de collecte et leurs horaires d'ouverture, vous pouvez contacter votre municipalité.

Les piles/piles rechargeables défectueuses ou usagées doivent être recyclées. Les piles et/ou piles rechargeables et/ou le produit doivent être retournés dans les centres de collecte proposés.



Pollution de l'environnement par la mise au rebut incorrecte des piles/piles rechargeables !

Les piles/piles rechargeables ne doivent pas être mises au rebut avec les ordures ménagères. Elles peuvent contenir des métaux lourds toxiques et doivent être considérées comme des déchets spéciaux. Les symboles chimiques des métaux lourds sont les suivants : Cd = cadmium, Hg = mercure, Pb = plomb. Pour cette raison, veuillez toujours déposer les piles/piles rechargeables usagées dans les conteneurs de recyclage communaux.

● Garantie

Le produit a été fabriqué selon des critères de qualité stricts, et contrôlé consciencieusement avant sa livraison. En cas de défaut de matériau ou de fabrication, vous avez des droits légaux vis-à-vis du vendeur du produit. Vos droits légaux ne sont en aucun cas limités par notre garantie mentionnée ci-dessous.

La garantie de ce produit est de 3 ans à partir de la date d'achat. La période de garantie commence à la date d'achat. Conservez l'original de la preuve d'achat dans un endroit sûr car ce document est nécessaire pour prouver l'achat.

Tout dommage ou défaut déjà présent au moment de l'achat doit être signalé immédiatement après le déballage du produit.

Si le produit présente un défaut de matériau ou de fabrication dans les 3 ans qui suivent la date d'achat, nous le réparerons ou le remplacerons - à notre choix - gratuitement pour vous. La période de garantie n'est pas prolongée par une demande de garantie acceptée. Cette mesure s'applique également pour les pièces remplacées et réparées.

Cette garantie est annulée si le produit a été endommagé ou utilisé ou entretenu de manière incorrecte.

La garantie couvre les défauts de matériels et de fabrication. Cette garantie ne couvre pas les pièces du produit soumises à une usure normale, et qui sont donc considérées comme des pièces d'usure (par exemple les piles, les piles rechargeables, tuyaux, les cartouches d'encre), ni les dommages aux pièces fragiles, par exemple les interrupteurs ou les pièces en verre.

● Faire valoir sa garantie

Pour garantir la rapidité d'exécution de la procédure de garantie, veuillez respecter les indications suivantes :

Veillez conserver le ticket de caisse et la référence du produit (IAN 460469_2401) à titre de preuve d'achat pour toute demande. Le numéro de référence de l'article est indiqué sur la plaque d'identification, gravé sur la page de titre de votre manuel (en bas à gauche) ou sur un autocollant apposé sur la face arrière ou inférieure du produit.

En cas de dysfonctionnement du produit, ou de tout autre défaut, contactez en premier lieu le service après-vente par téléphone ou par e-mail aux coordonnées indiquées ci-dessous.

Vous pouvez alors envoyer franco de port tout produit considéré comme défectueux au service clientèle indiqué, accompagné de la preuve d'achat (ticket de caisse) et d'une description écrite du défaut avec mention de sa date d'apparition.

● Service après-vente

FR Service après-vente France

Tél. : 0800904879

E-Mail : owim@lidl.fr

CH Service après-vente Suisse

Tél. : 0800562153

E-Mail : owim@lidl.ch



Legenda dei pittogrammi utilizzati	
	Leggere il manuale di istruzioni per l'uso!
	Tensione / corrente continua
	ATTENZIONE! Avvertenza
	Smaltire l'imballaggio e il prodotto in modo ecocompatibile!
	Avvertenze per la sicurezza Istruzioni per l'uso
	Tenere fuori dalla portata dei bambini
	Non gettare nel fuoco
	Non inserire scorrettamente
	Non deformare/danneggiare
	Non aprire/smontare
	Non mescolare tipi e marche diverse di batterie
	Non mescolare le batterie nuove con quelle usate
	Non ricaricare
	Tenere le batterie lontano da acqua e umidità eccessiva.
	Non cortocircuitare
	Accertarsi che l'inserimento sia corretto
	Il marchio CE garantisce la conformità alle Direttive UE specifiche per il prodotto.
AVVERTENZA! CONSERVARE LE BATTERIE LONTANO DALLA PORTATA DEI BAMBINI! L'ingestione può provocare ustioni chimiche, perforazione dei tessuti molli e morte. Eventuali ustioni gravi possono manifestarsi entro 2 ore dall'ingerimento. Consultare immediatamente un medico.	

Cucina giocattolo

● Introduzione

Congratulazioni per l'acquisto del vostro nuovo prodotto. Avete optato per un prodotto di alta qualità. Le istruzioni d'uso sono parte integrante di questo prodotto. Esse contengono importanti avvertenze sulla sicurezza, l'impiego e lo smaltimento. Prima dell'utilizzo del prodotto, prendere conoscenza di tutte le istruzioni d'uso e delle avvertenze di sicurezza. Utilizzare il prodotto solo come descritto e per i campi di

applicazione indicati. Consegnare tutte le documentazioni su questo prodotto quando viene ceduto a terzi.

● Utilizzo conforme alla destinazione d'uso

Il prodotto è destinato esclusivamente all'uso in ambito privato e non commerciale.

● Contenuto della confezione

1 cucina giocattolo smontata
1-21

1 piano cottura 22

1 cappa 23

3 ganci 24

1 lavello 25

1 rubinetto 26

1 elemento per forno 27

1 teglia da forno 28

1 macchina per il ghiaccio, 2 pz.

1 vano portaghiaccio 29

1 elemento di sollevamento 30

4 piedini 31

3 cubetti di ghiaccio 32

6 connettori angolari 33

2 batterie (1,5V LR6, AA) 34

2 batterie (1,5V LR03, AAA) 35

1 batteria (3V CR1632)

1 orologio, smontato 36-40

2 tasselli per legno, lunghi G
4 tasselli per legno, corti H

1 set con il materiale per il fissaggio a parete:

1 vite, 40 mm I

2 viti, 10 mm J

1 tassello K

2 rondelle L

1 nastro 41

Accessori:

1 grembiule

1 strofinaccio

1 guanto da forno

1 pentola

1 padella

1 coperchio

1 bicchiere

1 paletta da cucina

1 forchettoni

1 frustra

1 gessetto

1 manuale di istruzioni per il montaggio, l'uso e la sicurezza

1 set con il materiale di montaggio:

30 viti, 32 mm A

10 viti, 16 mm B

6 viti, 10 mm C

6 viti, 7 mm D

3 viti, 7 mm E

2 viti, 10 mm F

● Specifiche tecniche

Dimensioni: ca. 66 x 30 x 97 - 103 cm (L x P x A)

Tipi di batterie: 1,5V LR6, AA
1,5V LR03, AAA
3V CR1632

Avvertenze in materia di sicurezza


- ATTENZIONE!** Rimuovere tutto l'imballaggio e i materiali di fissaggio prima di dare il giocattolo a un bambino.
- ATTENZIONE!** Tenere lontano dal fuoco.
- ATTENZIONE!** Far utilizzare soltanto sotto la diretta supervisione di un adulto.
- ATTENZIONE! PERICOLO DI SOFFOCAMENTO** - Piccole parti. Non adatto a bambini di età inferiore a 3 anni.
- ATTENZIONE!** Non adatto a bambini di età inferiore a 36 mesi. Pericolo di strangolamento a causa della corda lunga.
- ATTENZIONE!** Contiene batterie a moneta. In caso di ingestione sussiste un pericolo per la salute - si vedano le istruzioni.
- ATTENZIONE!** L'apparecchio contiene una pila a bottone (cella a bottone al litio). L'ingestione della pila a bottone può provocare gravi ustioni chimiche interne.

⚠ ATTENZIONE! Smaniare tempestivamente le batterie esaurite. Tenere fuori dalla portata dei bambini sia le batterie nuove che quelle esaurite. In caso di sospetta ingestione o penetrazione delle batterie nel corpo, richiedere subito assistenza medica.

⚠ ATTENZIONE! Pericolo termico. Questo guanto da forno giocattolo non è un dispositivo di sicurezza. Non toccare superfici calde.


- Conservare la confezione, contiene informazioni importanti.
- Dopo aver giocato con il gesso: lavare abbondantemente con acqua e sapone. Non mettere il gesso in bocca.

Avvertenze di sicurezza per batterie/accumulatori

- **PERICOLO DI MORTE!** Tenere le batterie/gli accumulatori fuori dalla portata dei bambini. In caso di ingerimento consultare subito un medico!
- L'ingerimento può provocare ustioni, perforazione di tessuti molli e la morte. Eventuali ustioni gravi possono comparire anche nel corso delle 2 ore successive all'ingerimento.
-  **PERICOLO DI ESPLOSIONE!** Non ricaricare mai batterie non ricaricabili. Non cortocircuitare e/o aprire le batterie o gli accumulatori. Ne conseguirebbe un rischio di incendio, surriscaldamento o scoppio.
- Non gettare mai le batterie/gli accumulatori nel fuoco o in acqua.
- Non esercitare alcuna pressione meccanica sulle batterie/sugli accumulatori.

Rischio di perdita di liquido dalle batterie/dagli accumulatori

- Evitare condizioni e temperature estreme che possano ripercuotersi sulle batterie/sugli accumulatori, quali ad esempio la vicinanza a termosifoni o l'irraggiamento solare diretto.
- Evitare il contatto delle sostanze chimiche con la pelle, gli occhi e le mucose in caso di fuoriuscita del liquido dalle batterie/dagli accumulatori! Sciacquare subito le aree colpite con acqua pulita e consultare immediatamente un medico!

-  **INDOSSARE GUANTI PROTETTIVI!** Batterie e accumulatori danneggiati o che presentano perdite possono corrodere la pelle in caso di contatto. Pertanto, in questo caso indossare sempre guanti di protezione adatti.
- Nel caso di perdita di liquido delle batterie/degli accumulatori, rimuoverli subito dal prodotto per evitare danneggiamenti.
- Utilizzare solamente batterie/gli accumulatori dello stesso tipo. Non mischiare le batterie/gli accumulatori vecchi con quelli nuovi!
- Rimuovere le batterie/gli accumulatori, quando il prodotto non viene utilizzato a lungo.
- Le batterie ricaricabili dovrebbero essere ricaricate solamente sotto la sorveglianza di persone adulte.

Rischio di danneggiamento del prodotto

- Utilizzare esclusivamente il tipo di batterie/di accumulatori indicato!
- Inserire le batterie/gli accumulatori secondo il contrassegno della polarità (+) e (-) sulla batteria/sull'accumulatore del prodotto.
- Pulire i contatti della batteria/dell'accumulatore e quelli presenti nel vano portabatterie con un panno asciutto e privo di lanugine o un bastoncino cotonato prima dell'inserimento!
- Rimuovere immediatamente le batterie/gli accumulatori esausti dal prodotto.

● Montaggio

Nota: si consiglia di far montare la cucina da 2 adulti.

1. Per il montaggio del prodotto sono necessari un cacciavite (non incluso nella fornitura), un trapano (non incluso nella fornitura) e un martello di plastica (non incluso nella fornitura).
2. Per il montaggio del prodotto seguire i passaggi rappresentati nelle Fig. A-T.
3. Utilizzare il materiale di imballaggio come base per montare il prodotto.

● Montaggio a parete (vedi Fig. Q)

- Prima del fissaggio del prodotto, verificare che il materiale di fissaggio in dotazione sia idoneo alla propria parete. Per il montaggio a parete utilizzare esclusivamente materiale di montaggio idoneo. Se necessario, informarsi presso un negozio specializzato.
 1. Fissare alla parete il nastro in dotazione **[41]** come illustrato nella Fig. Q.
 2. Introdurre il nastro nella fessura semirotonda situata sul retro della cucina.
 3. Fissare il nastro al primo o al secondo foro a seconda dell'altezza della cucina (vedi il capitolo "Regolazione dell'altezza").

● Regolazione dell'altezza (vedi Fig. R)

Il prodotto è regolabile in tre altezze differenti. I piedini **[31]** presentano altezze diverse. Il prodotto si alza a seconda del lato (A o B) dei piedini in cui vengono inserite le gambe del prodotto.

Nota: l'altezza del prodotto viene misurato a seconda della superficie di lavoro.

Prodotto	Altezza cucina componibile in cm
senza piedini	ca. 97
con piedini lato A	ca. 101
con piedini lato B	ca. 103

● Funzioni

● Frigorifero con macchina per il ghiaccio (vedi Fig. S)

- Aprire l'anta del frigorifero **[11]** e riempire l'elemento di sollevamento **[30]** con 3 cubetti di ghiaccio **[32]**.
- Afferrare e premere il bicchiere nel vano portaghiaccio **[29]** in modo tale che i cubetti di ghiaccio vi cadano dentro.

● Accensione e spegnimento del piano cottura (vedi Fig. T)

Sul piano cottura **[22]** si trovano due tasti **[22a]**, **[22b]**.

- Premere il tasto sinistro o il tasto destro **[22a]**, **[22b]**, per accendere o spegnere la luce del piano cottura **[22]** e anche il suono.

Nota: la luce si spegne automaticamente dopo 3 minuti. Il suono si disattiva automaticamente dopo 15 secondi.

● Forno con luce e suono (vedi Fig. D e T)

- Sono presenti due interruttori girevoli **[14a]** e **[14b]** con "clic" e una luce da forno **[27a]** con un tasto. Una batteria CR1632 è già inserita nell'elemento per forno **[27]**. Si prega di rimuovere la striscia isolante prima di montare l'elemento per forno **[27]** sulla piastra **[14]** (vedi Fig. D).

● Cappa con luce e suono (vedi Fig. T)

Sulla cappa **[23]** si trovano 2 tasti (**[23a]**, **[23b]**):

- Premere il tasto di illuminazione **[23a]** per accendere e spegnere la luce.

Nota: la luce si spegne automaticamente dopo 3 minuti.

- Premere il tasto del suono **[23b]**, per attivare e disattivare il suono.

Nota: il suono si disattiva automaticamente dopo 15 secondi.

● Inserimento/sostituzione delle batterie

Nota: è necessario un cacciavite (non incluso nella fornitura).

Nota: tenere presenti i poli + e - delle batterie e inserire queste ultime correttamente. Le batterie devono trovarsi completamente nel supporto per batteria.

- Per l'inserimento e la sostituzione delle batterie [34], [35] procedere come descritto nelle Fig. D, K e P.

● Cura e conservazione

- Non utilizzare detergenti aggressivi o acidi.
- Pulire il prodotto solo con un panno morbido e asciutto.
- Conservare il prodotto sempre asciutto e a temperatura ambiente.
- Grembiule, strofinaccio, guanto da forno: lavaggio a freddo a 30 °C. Non candeggiare. Far asciugare in posizione orizzontale.



● Smaltimento

L'imballaggio è composto da materiali ecologici che possono essere smaltiti presso i siti di raccolta locali per il riciclo.



Osservare l'identificazione dei materiali di imballaggio per lo smaltimento differenziato, i quali sono contrassegnati da abbreviazioni (a) e da numeri (b) con il seguente significato: 1-7: plastiche/20-22: carta e cartone/80-98: materiali compositi.



E' possibile informarsi circa le possibilità di smaltimento del prodotto usato presso l'amministrazione comunale o cittadina.



Per questioni di tutela ambientale non gettare il prodotto usato tra i rifiuti domestici, ma provvedere invece al suo corretto smaltimento. Presso l'amministrazione competente è possibile ricevere informazioni circa i siti di raccolta e i relativi orari di apertura.

Le batterie/gli accumulatori difettosi o usati devono essere riciclati. Smaltire le batterie/gli accumulatori e/o il prodotto presso i punti di raccolta indicati.



Uno smaltimento scorretto delle batterie/gli accumulatori procura danni all'ambiente!

È vietato smaltire le batterie/gli accumulatori con i rifiuti domestici. Possono contenere metalli pesanti nocivi e sono soggetti a smaltimento come rifiuti speciali. I simboli chimici dei metalli pesanti sono i seguenti: Cd = cadmio, Hg = mercurio, Pb = piombo. Consegnare, pertanto, le batterie/gli accumulatori esausti presso un punto di raccolta comunale.

● Garanzia

Il prodotto è stato fabbricato accuratamente secondo severe direttive di qualità ed è stato controllato meticolosamente prima della consegna. In caso di difetti di materiale o fabbricazione l'acquirente può far valere diritti legali nei confronti del venditore. La nostra garanzia sotto riportata non costituisce alcun limite ai diritti legali dell'acquirente.

Questo prodotto è garantito per 3 anni con decorrenza dalla data di acquisto. La garanzia decorre dalla data d'acquisto. Conservare lo scontrino originale in un posto sicuro perché questo documento viene richiesto come prova dell'avvenuto acquisto.

Tutti i danni o difetti presenti già al momento dell'acquisto devono essere comunicati subito dopo l'apertura della confezione.

Se entro 3 anni dalla data di acquisto di questo prodotto si rileva un difetto di materiale o di fabbricazione, noi procederemo, a nostra discrezione, alla riparazione o sostituzione gratuita del prodotto o al rimborso del prezzo di acquisto. Un eventuale intervento in garanzia non prolunga né rinnova il periodo di garanzia stesso. Ciò vale anche per le parti sostituite e riparate.

Questa garanzia decade in caso di danneggiamento oppure uso o manutenzione impropri del prodotto.

La prestazione in garanzia vale per difetti del materiale o di fabbricazione. Questa garanzia non si estende a componenti del prodotto esposti a normale logorio, che possono pertanto essere considerati come componenti soggetti a usura (esempio capacità della batteria, calcificazione, lampade, pneumatici, filtri, spazzole...). La garanzia non si estende altresì a danni che si verificano su componenti delicati (esempio interruttori, batterie, parti realizzate in vetro, schermi, accessori vari) nonché danni derivanti dal trasporto o altri incidenti.

● Gestione dei casi in garanzia

Per garantire un rapido disbrigo delle proprie pratiche, seguire le istruzioni seguenti:

Per ogni richiesta si prega di conservare lo scontrino e il codice dell'articolo (IAN 460469_2401) come prova d'acquisto.

Il numero d'articolo può essere dedotto dalla targhetta, da un'incisione, dal frontespizio delle istruzioni (in basso a sinistra) oppure dall'adesivo applicato sul retro o sul lato inferiore.

In caso di disfunzioni o avarie, contattare innanzitutto i partner di assistenza elencati di seguito telefonicamente oppure via e-mail.

Si può inviare il prodotto ritenuto difettoso all'indirizzo del centro di assistenza indicato con spedizione esente da affrancatura, completo del documento di acquisto (scontrino) e della descrizione del difetto, specificando anche quando tale difetto si è verificato.

● Assistenza

IT Assistenza Italia

Tel.: 800790789

E-Mail: owim@lidl.it

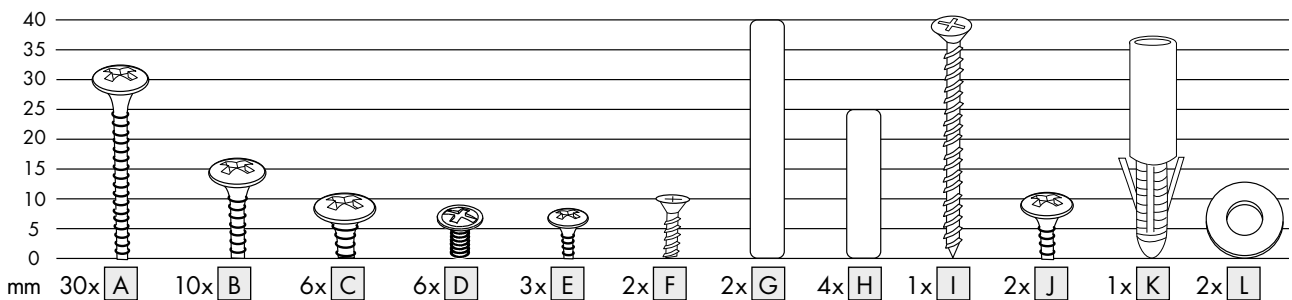
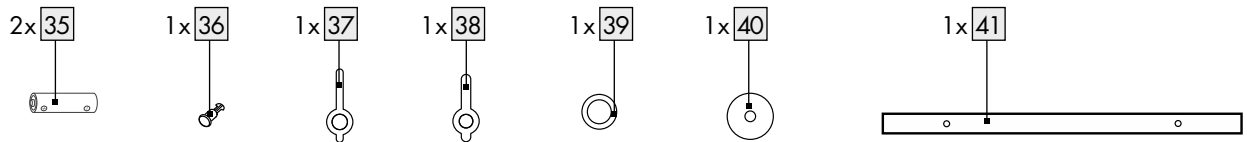
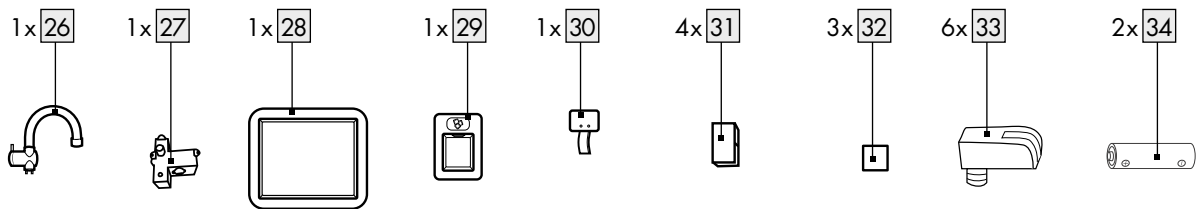
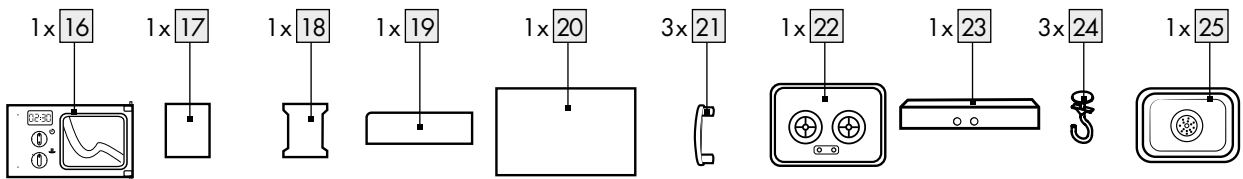
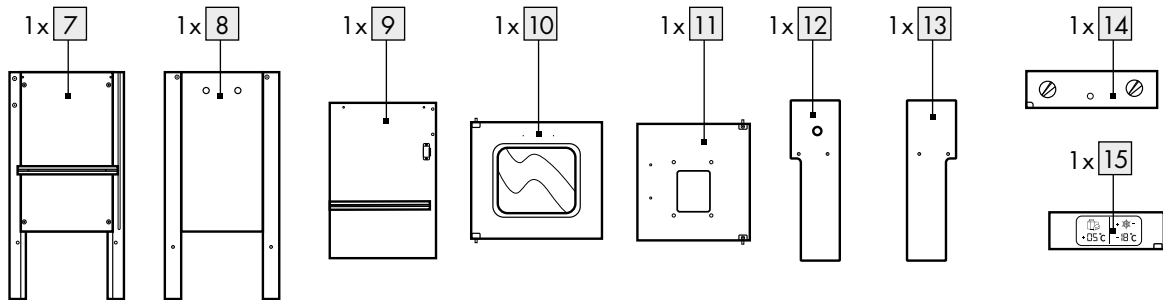
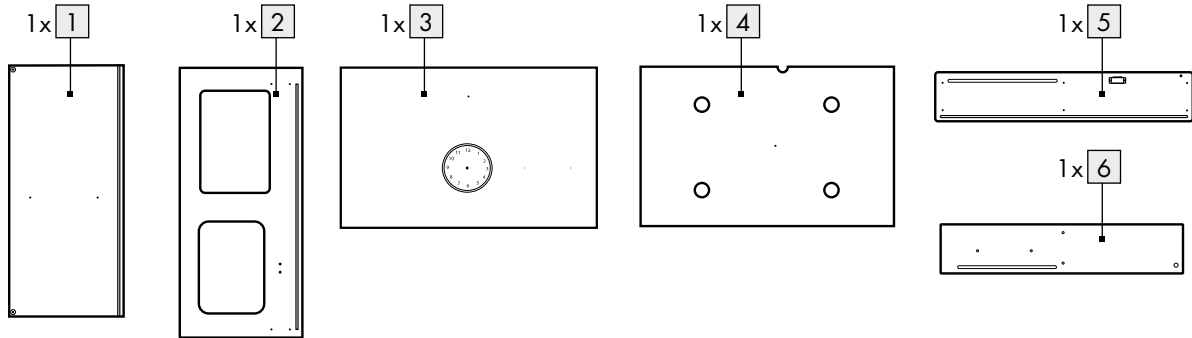
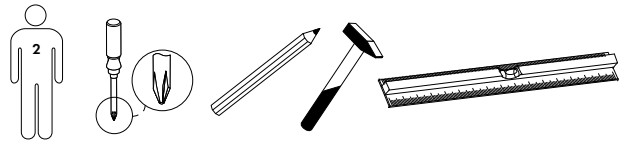
CH Assistenza Svizzera

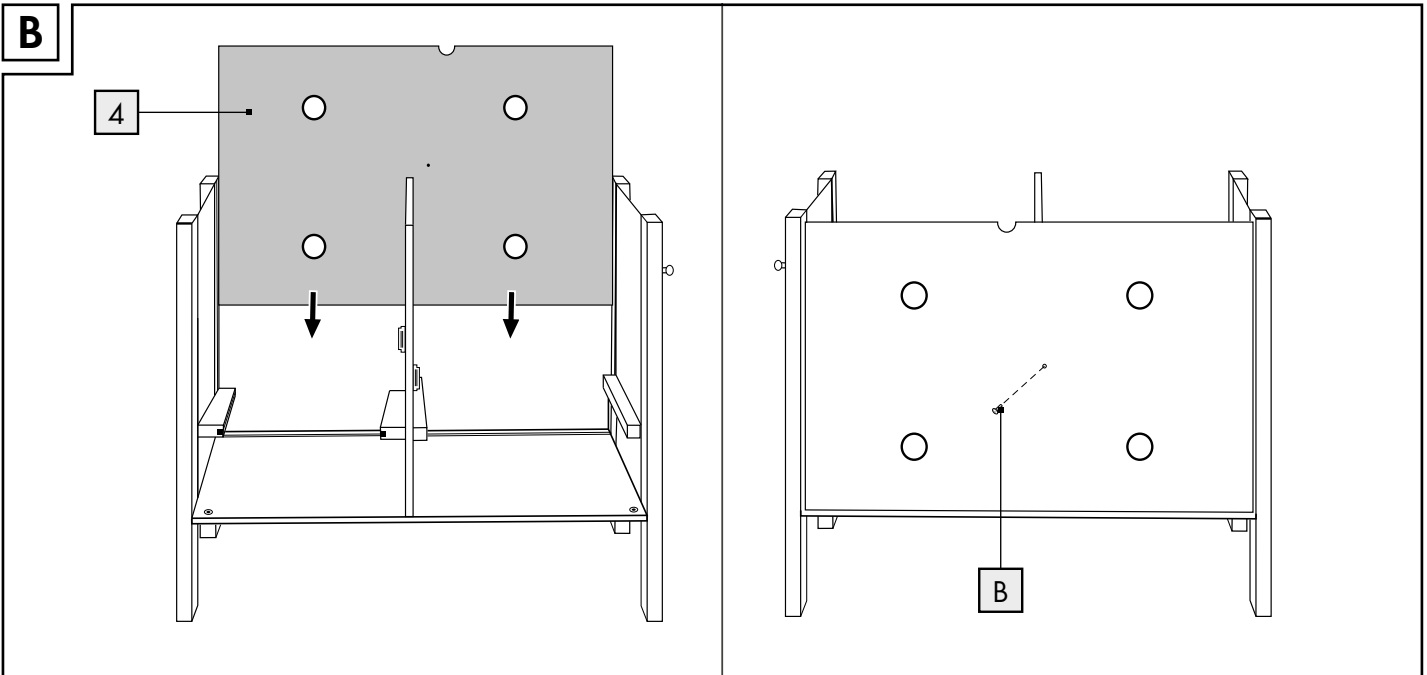
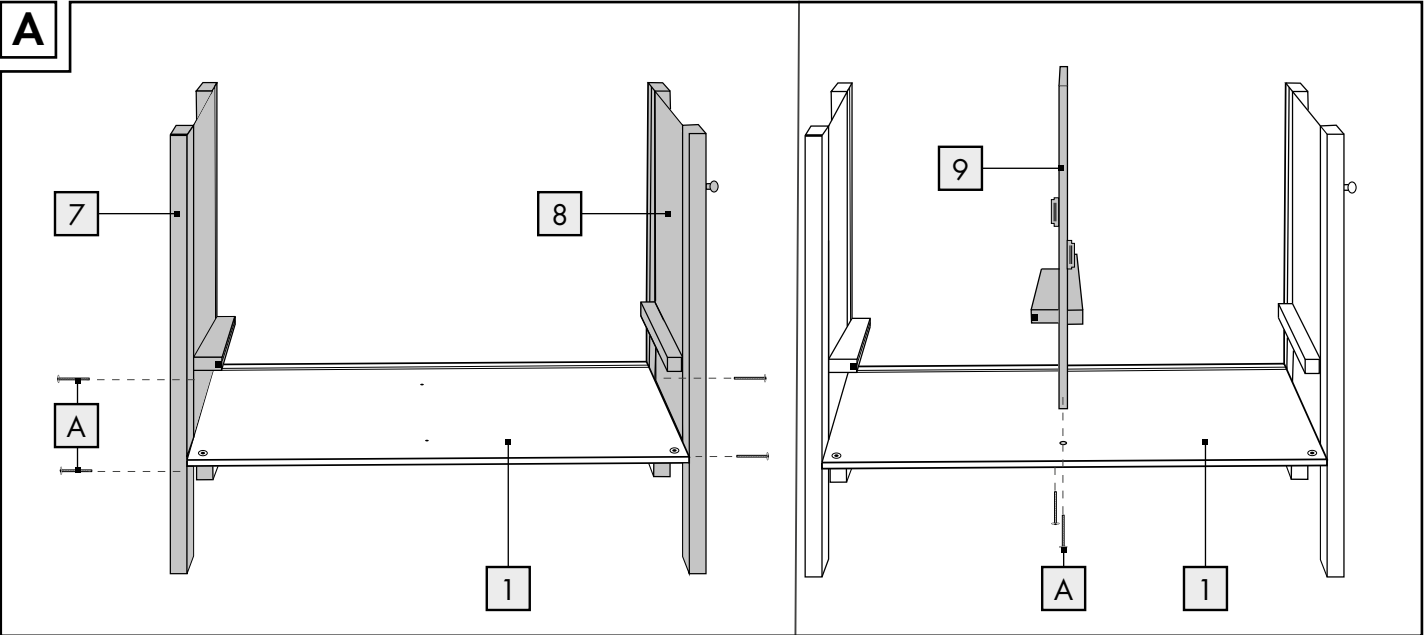
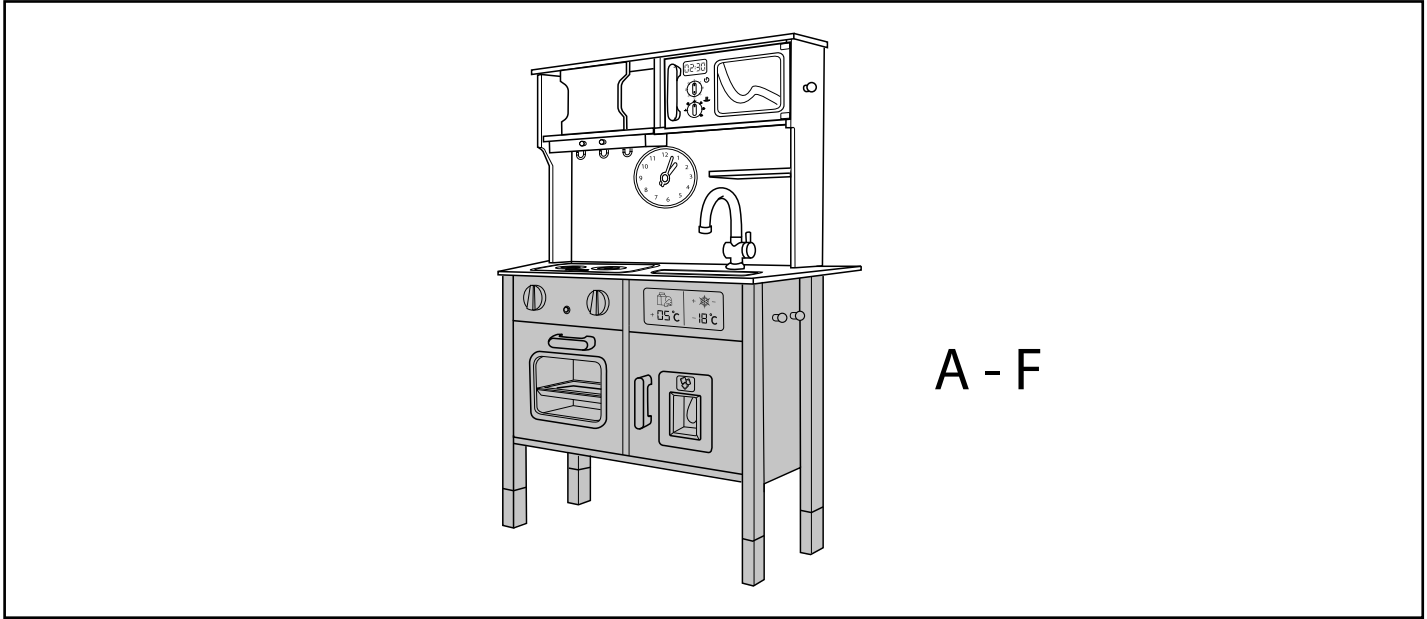
Tel.: 0800562153

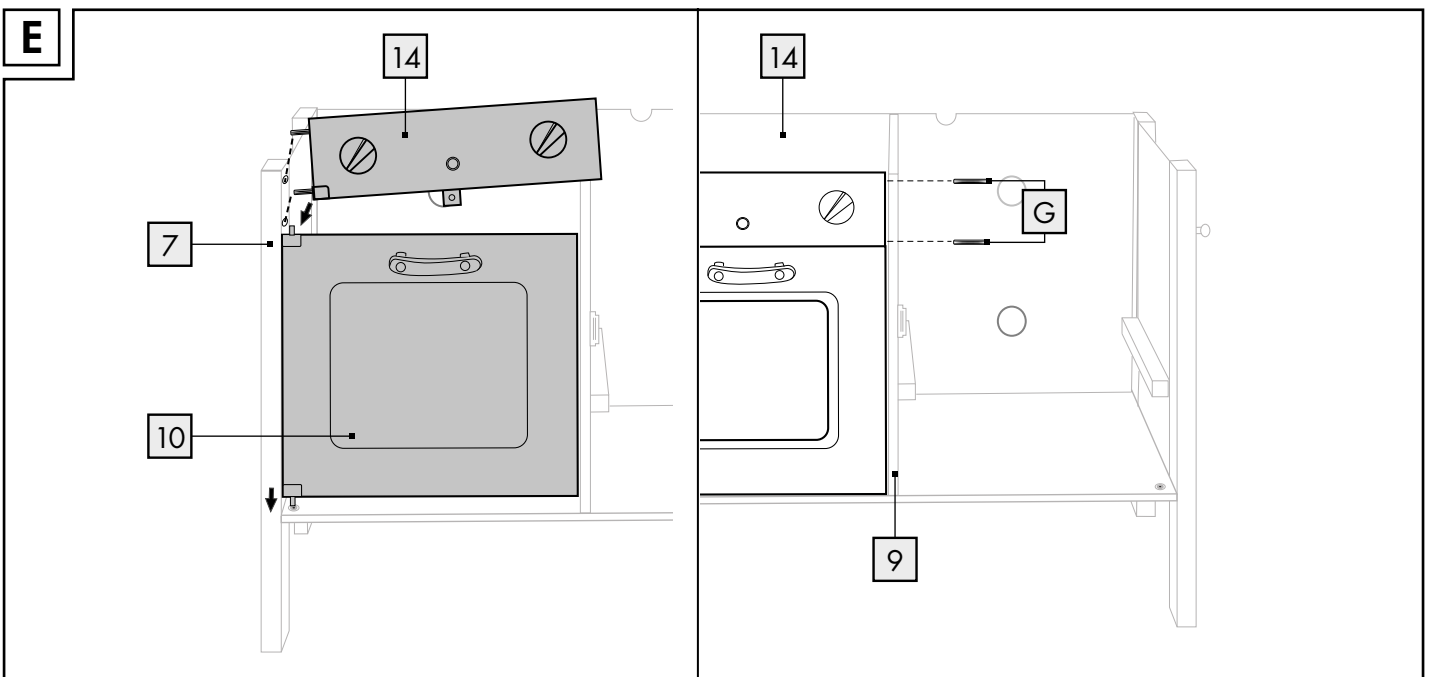
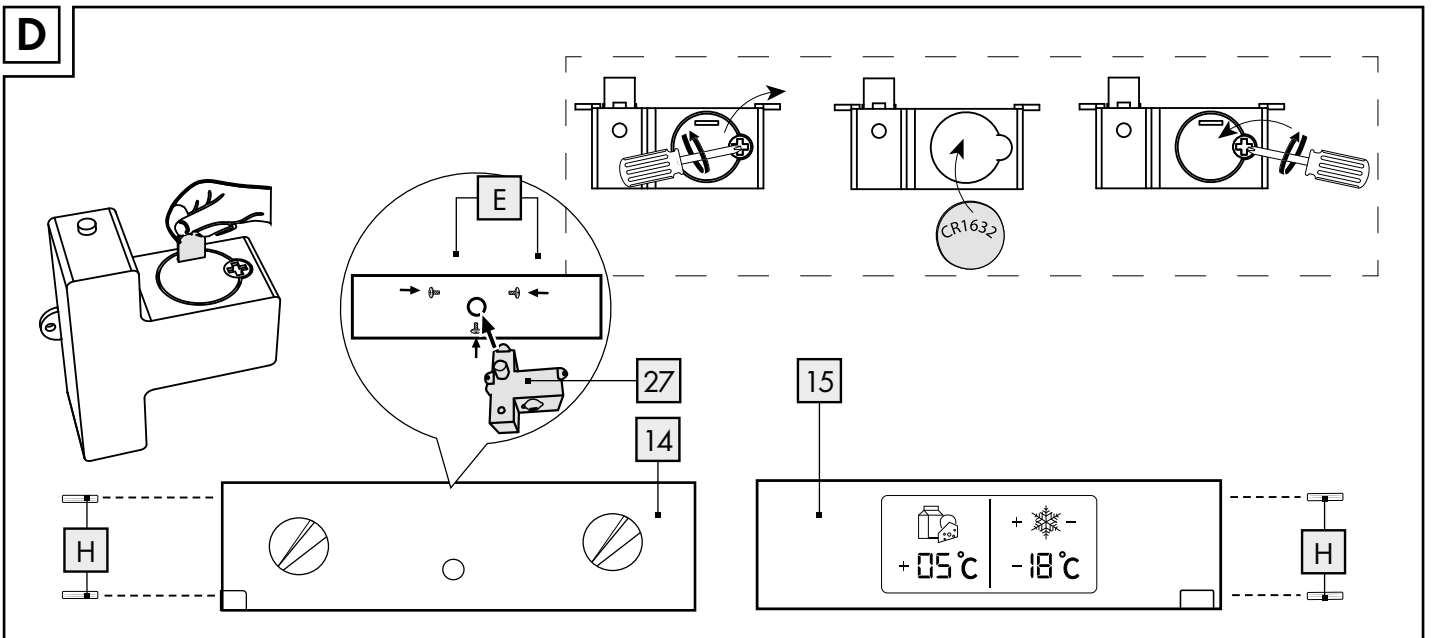
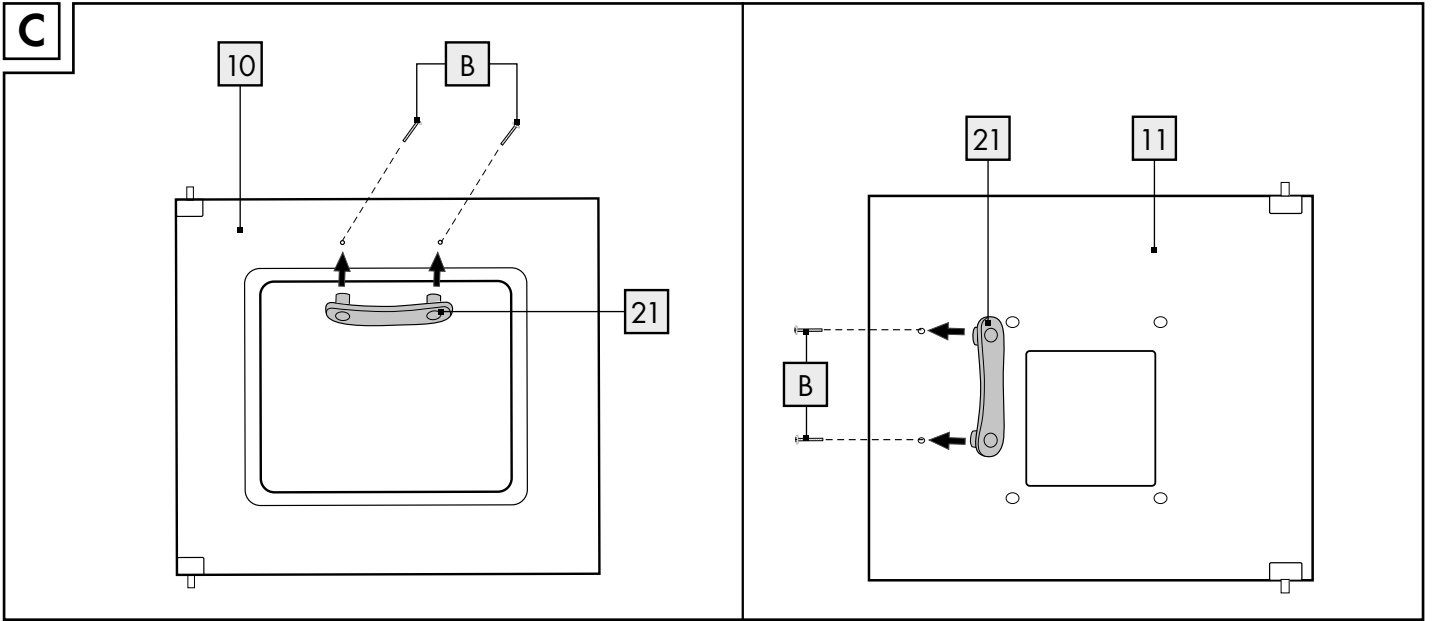
E-Mail: owim@lidl.ch

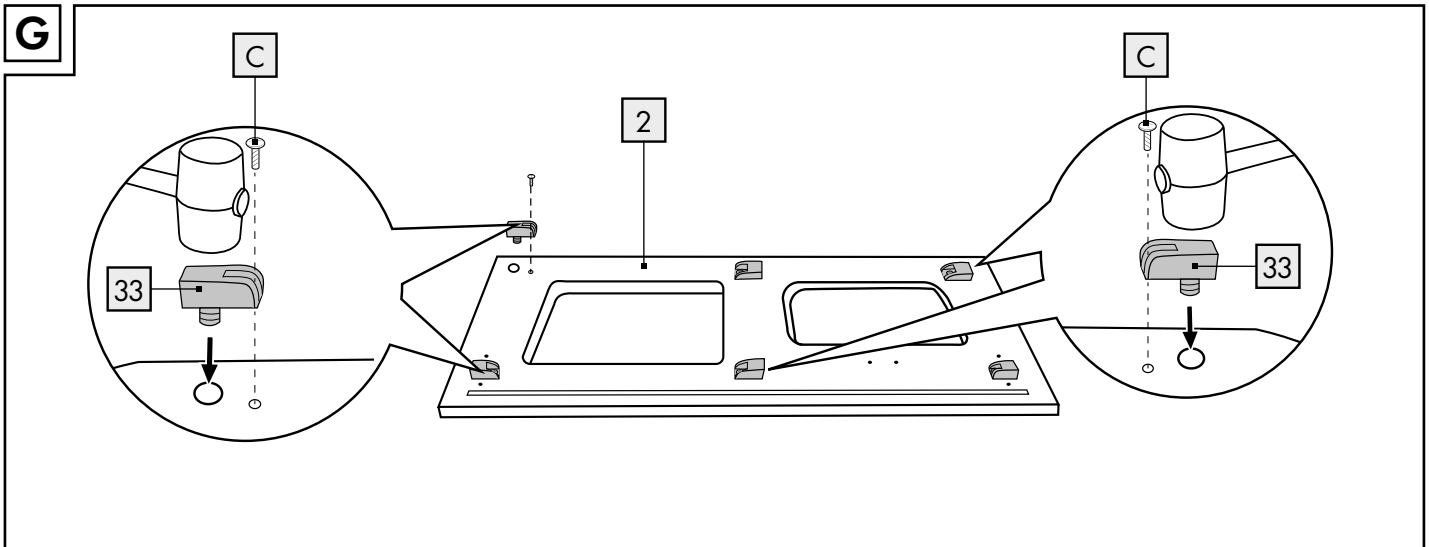
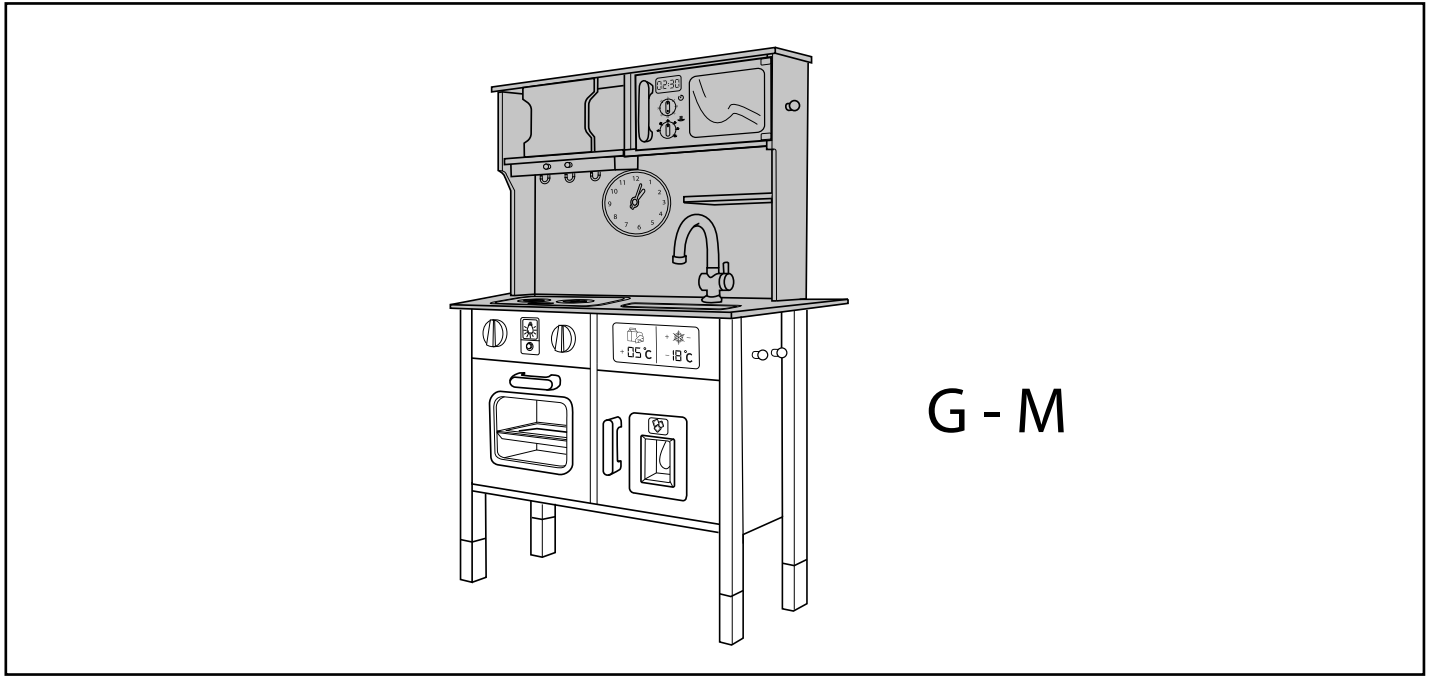
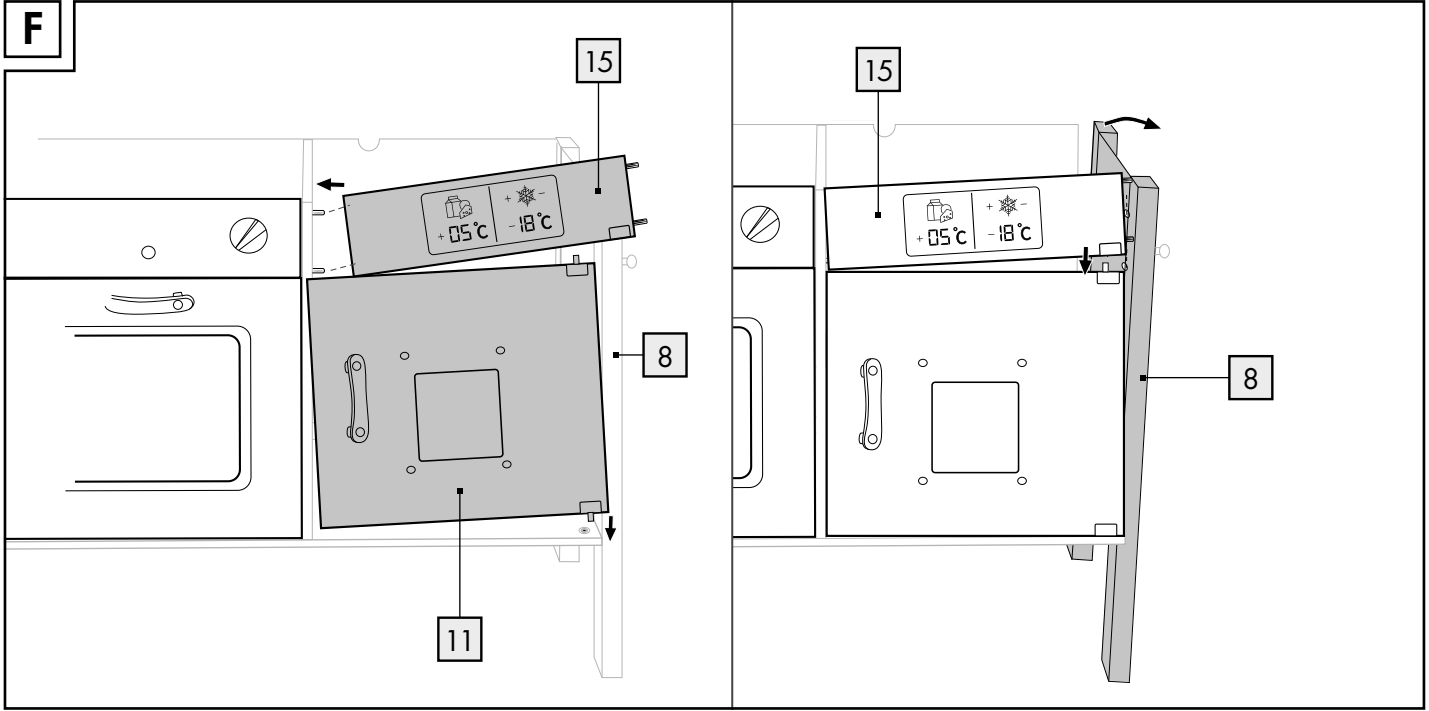


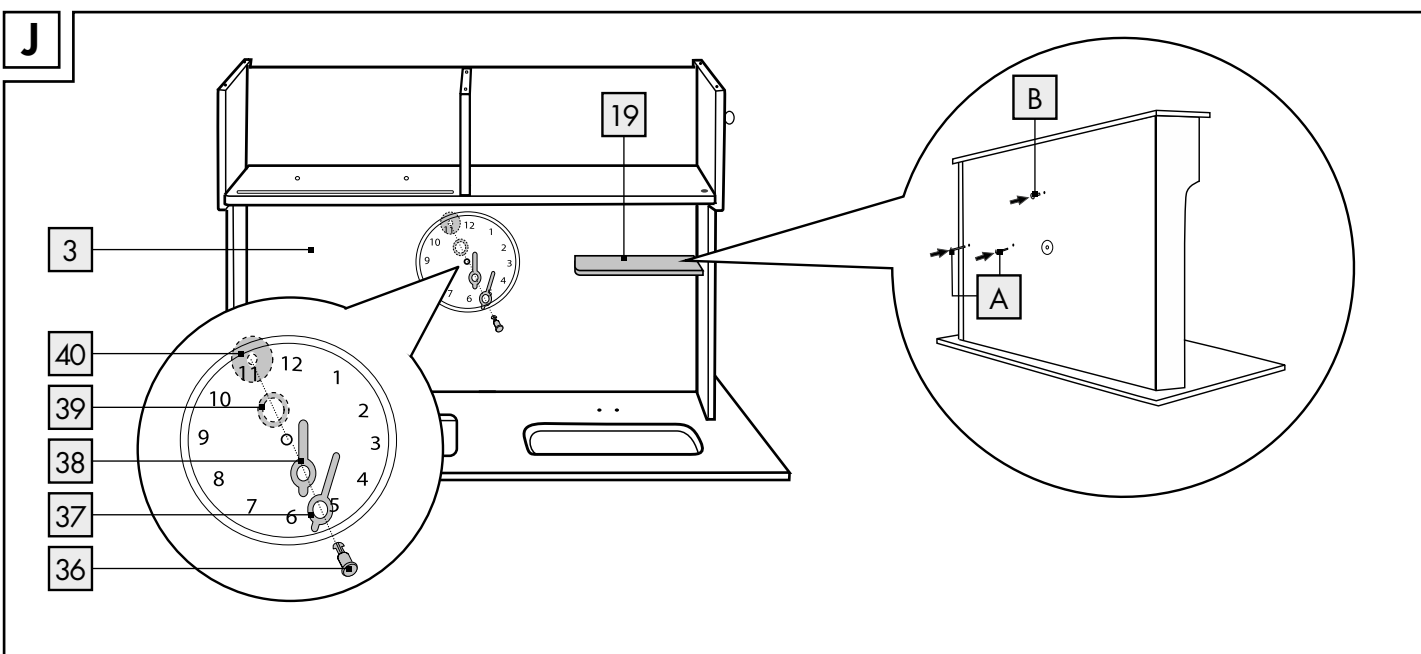
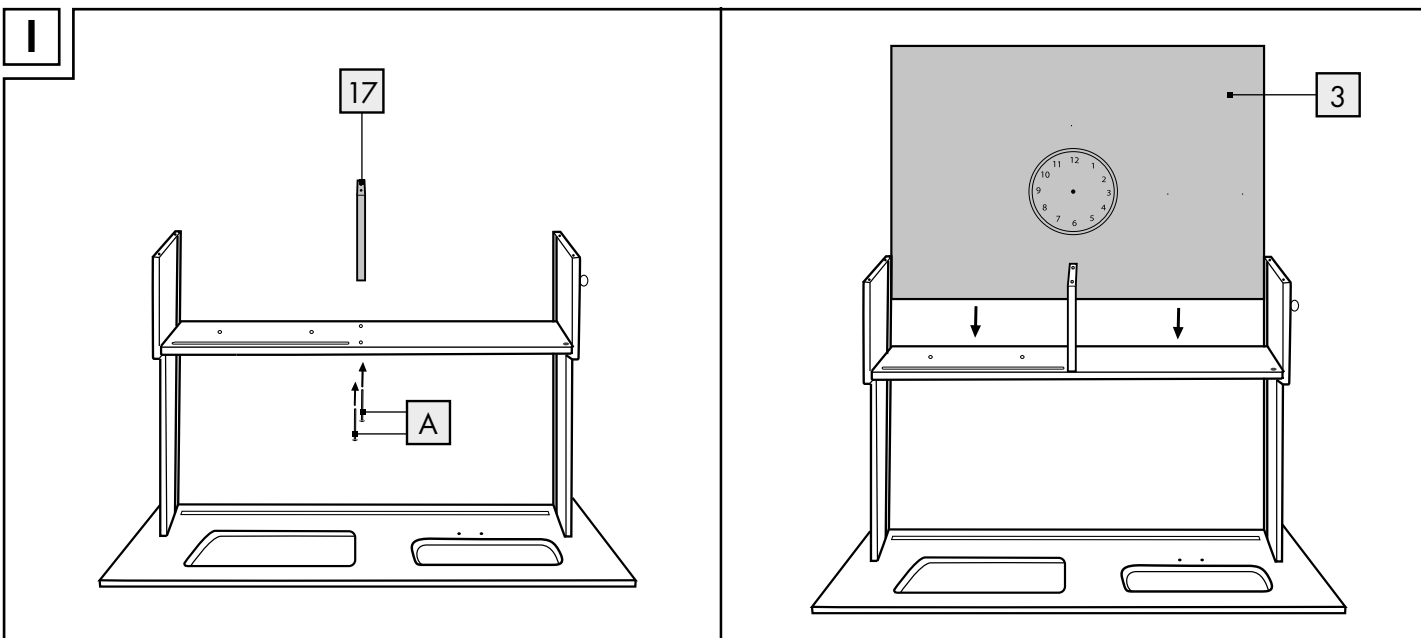
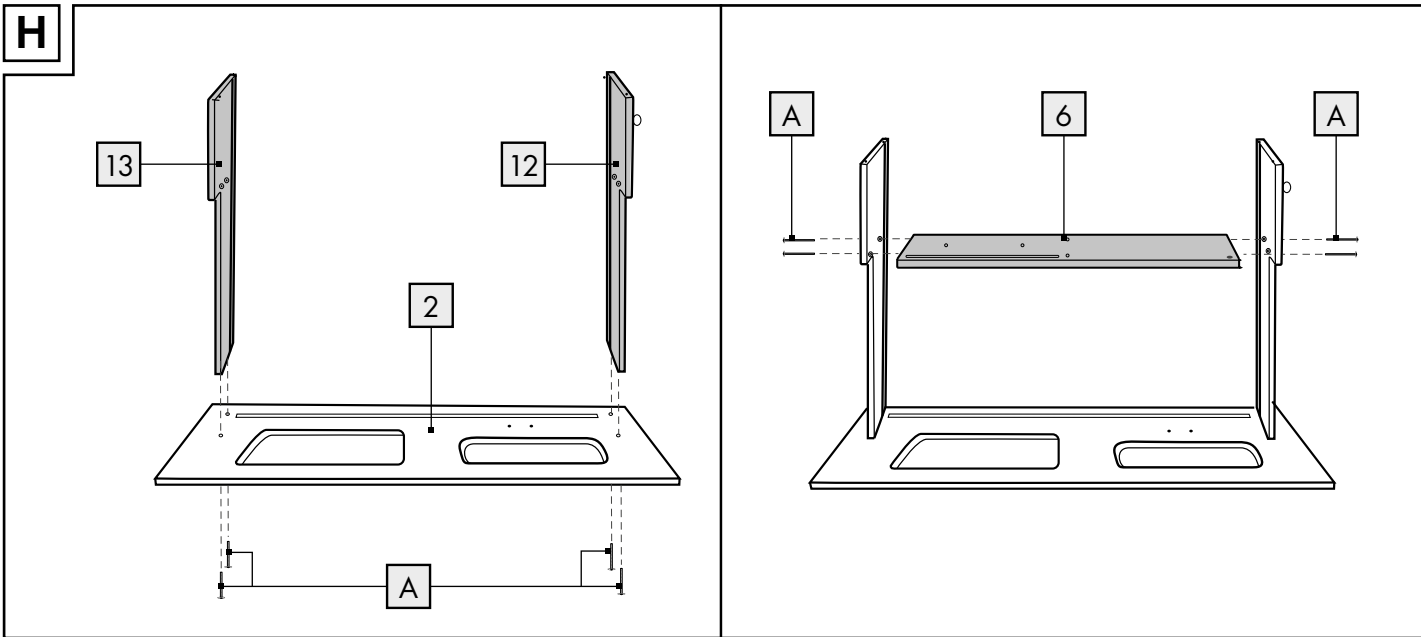
Sie benötigen · Il vous faut · Vi servono:

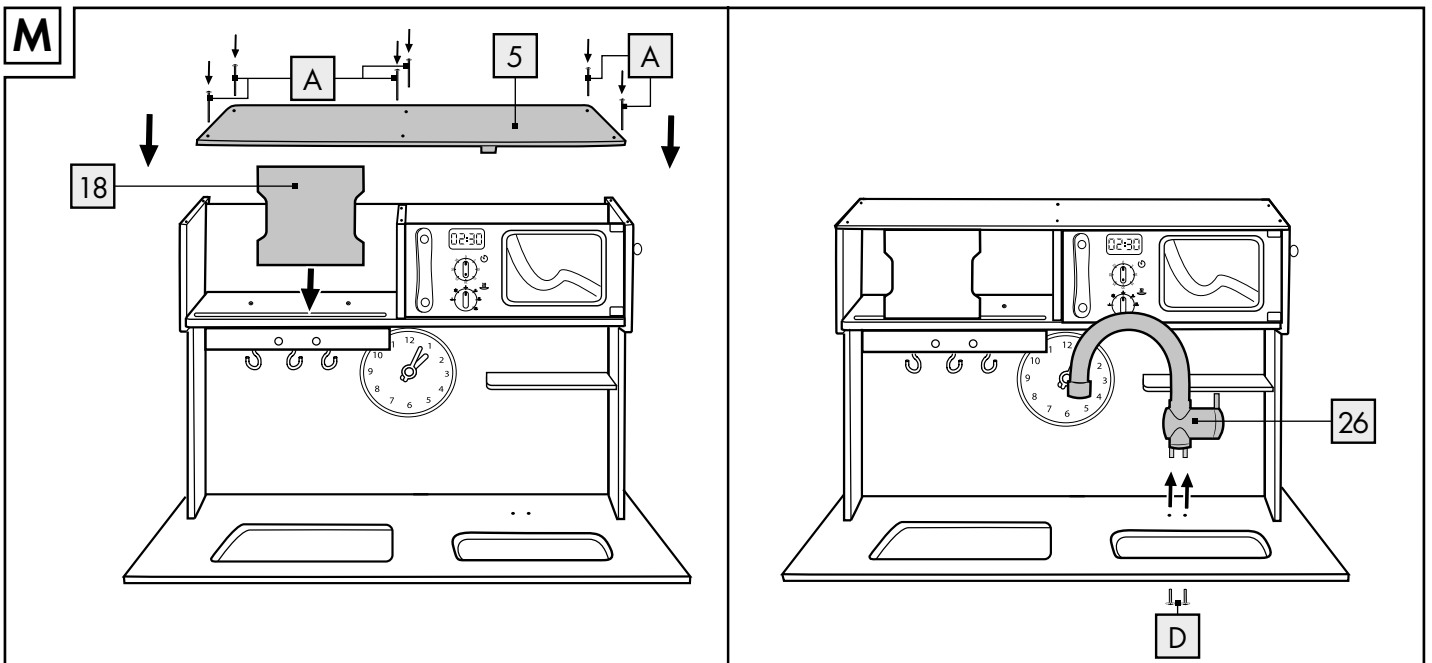
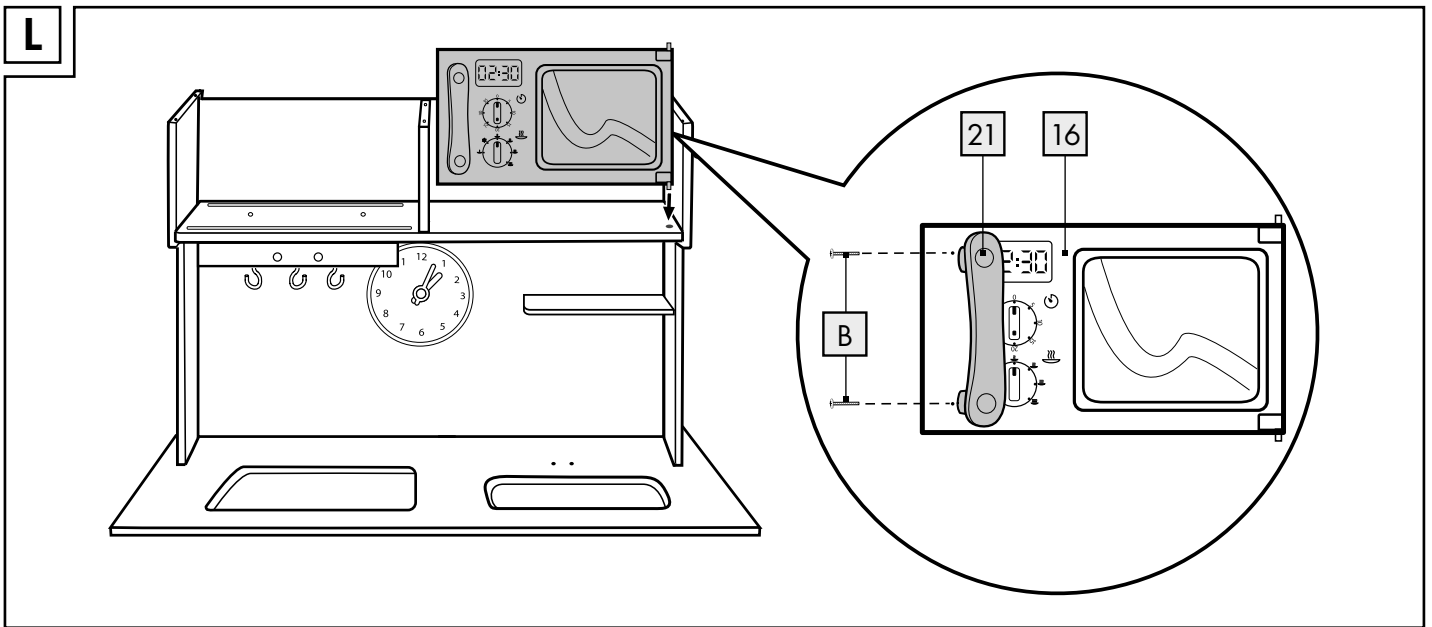
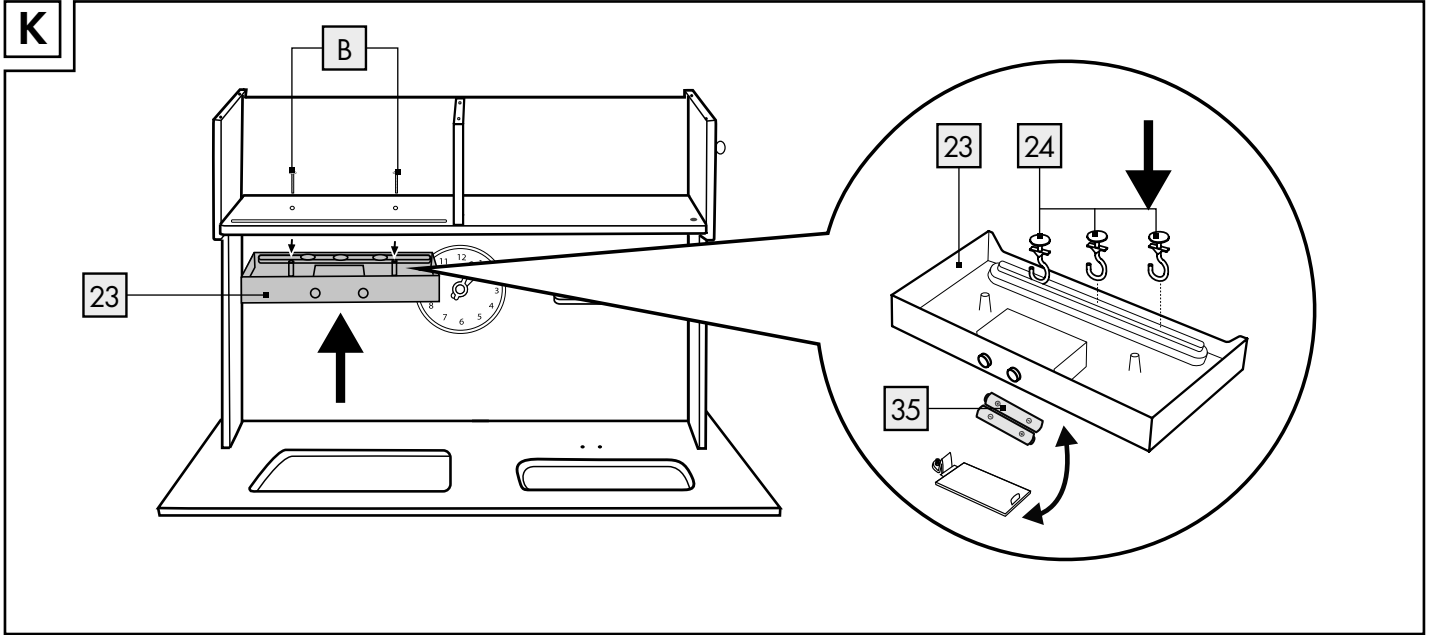


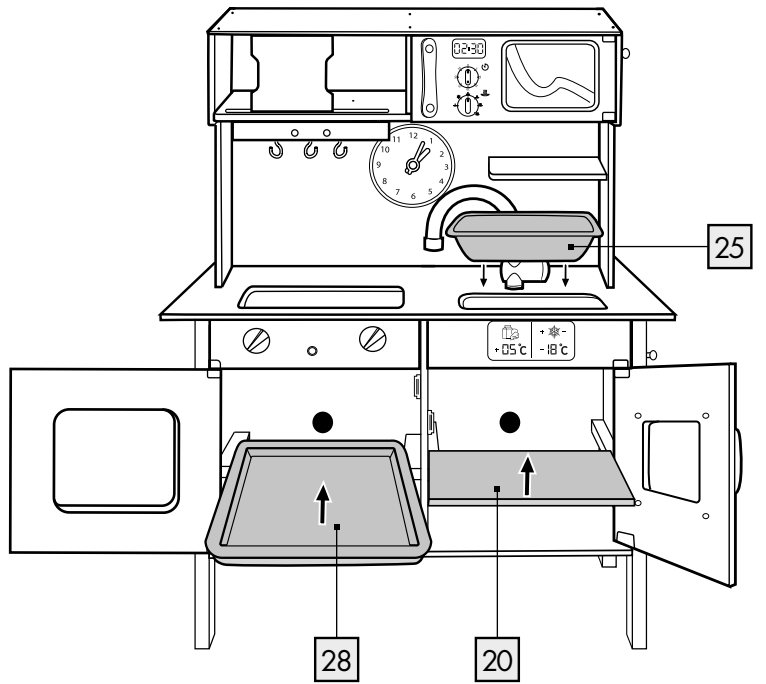
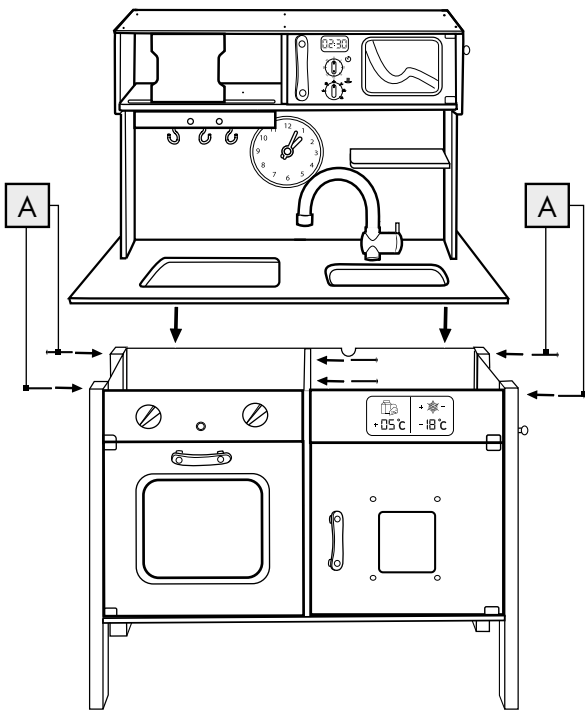
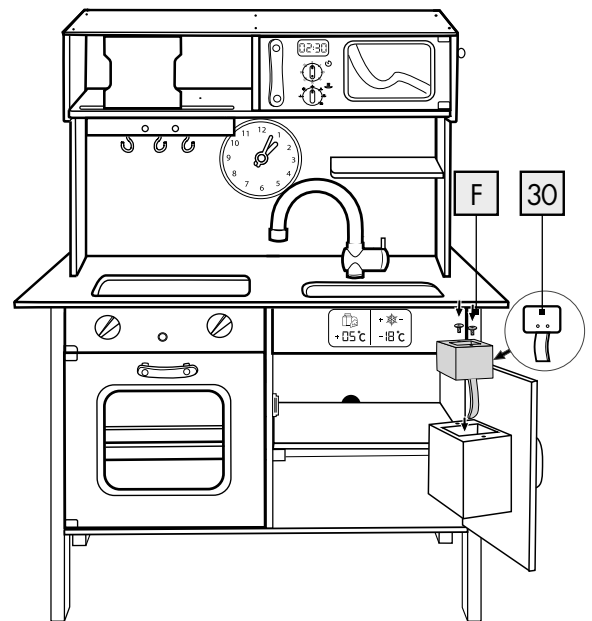
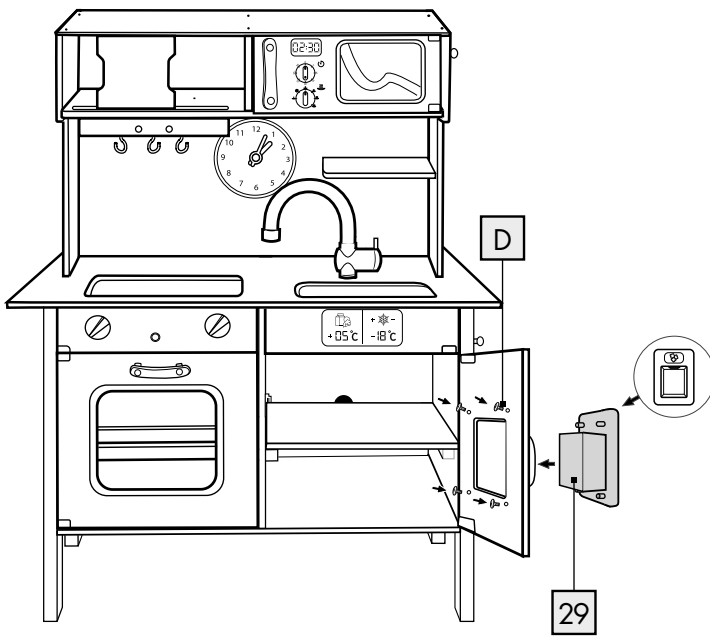




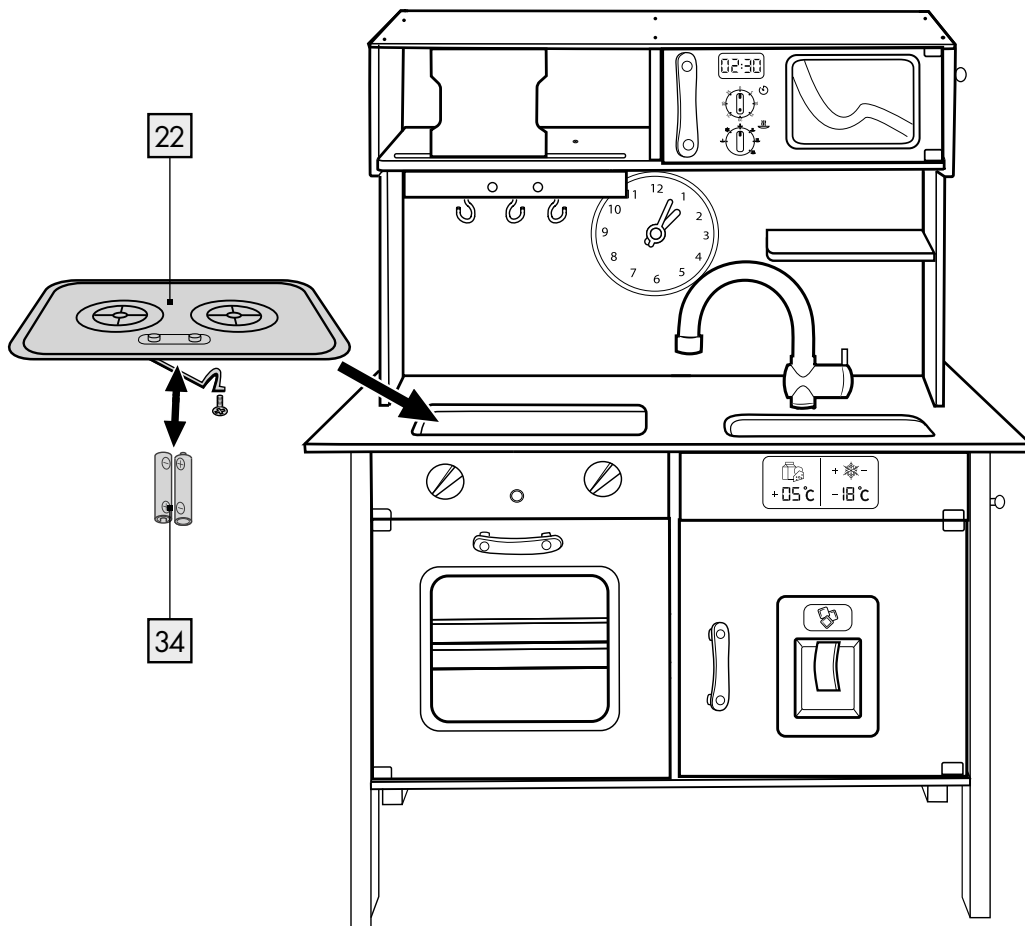




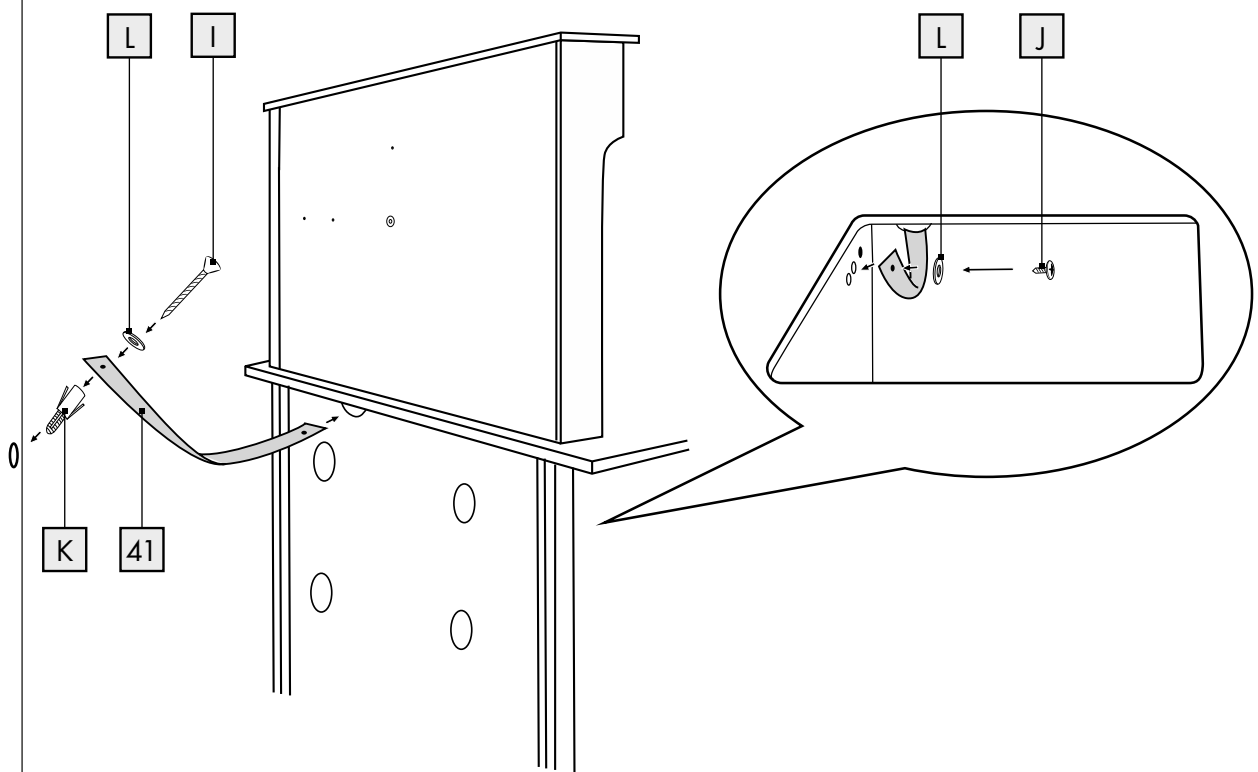


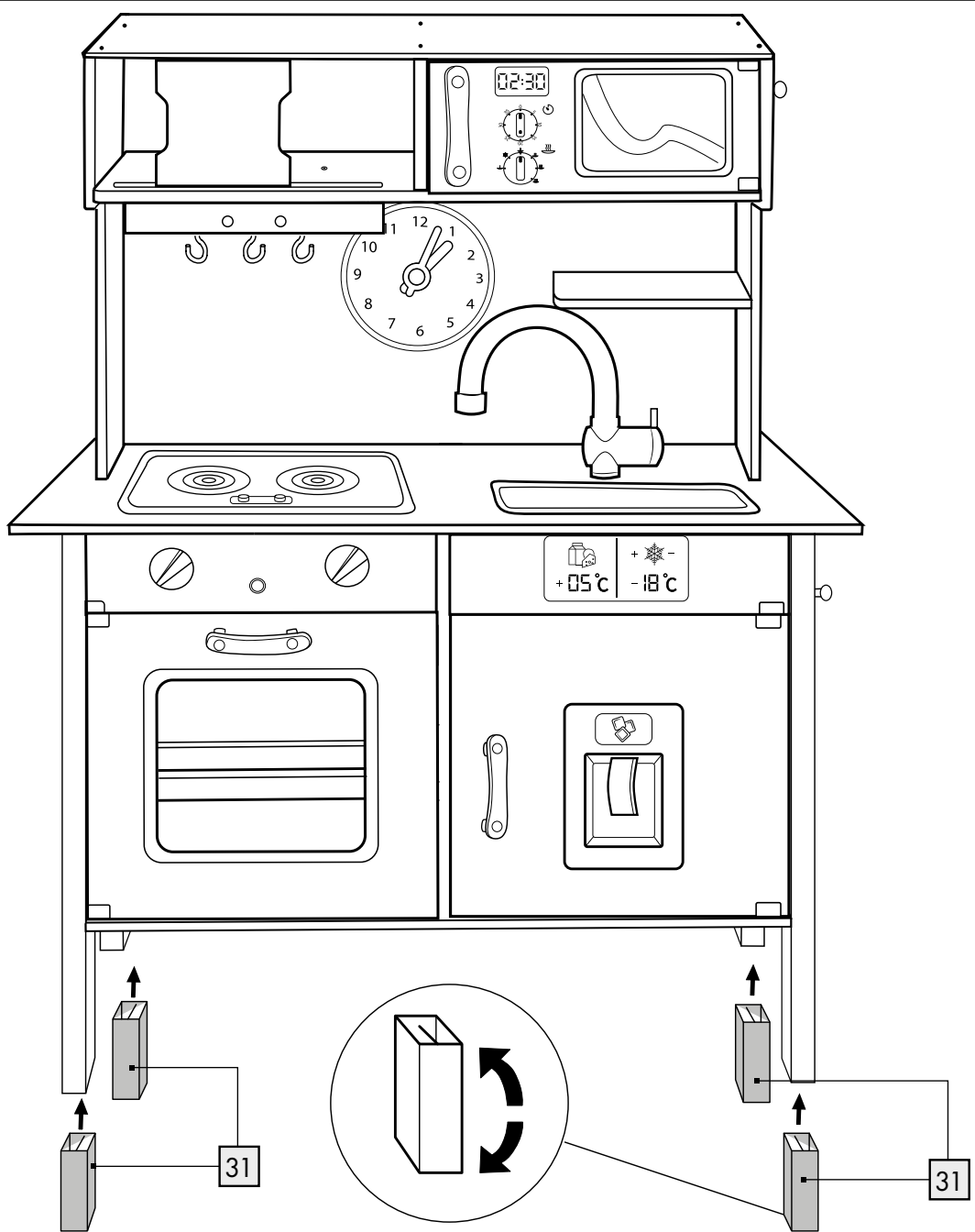
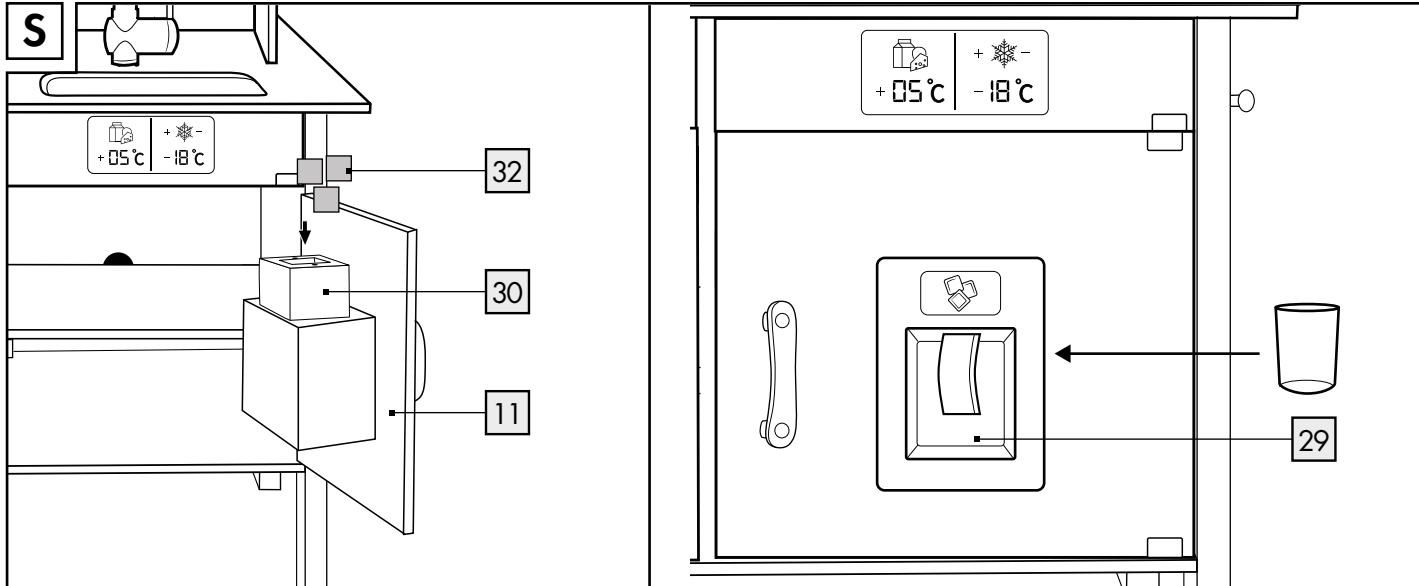
N**O**

P

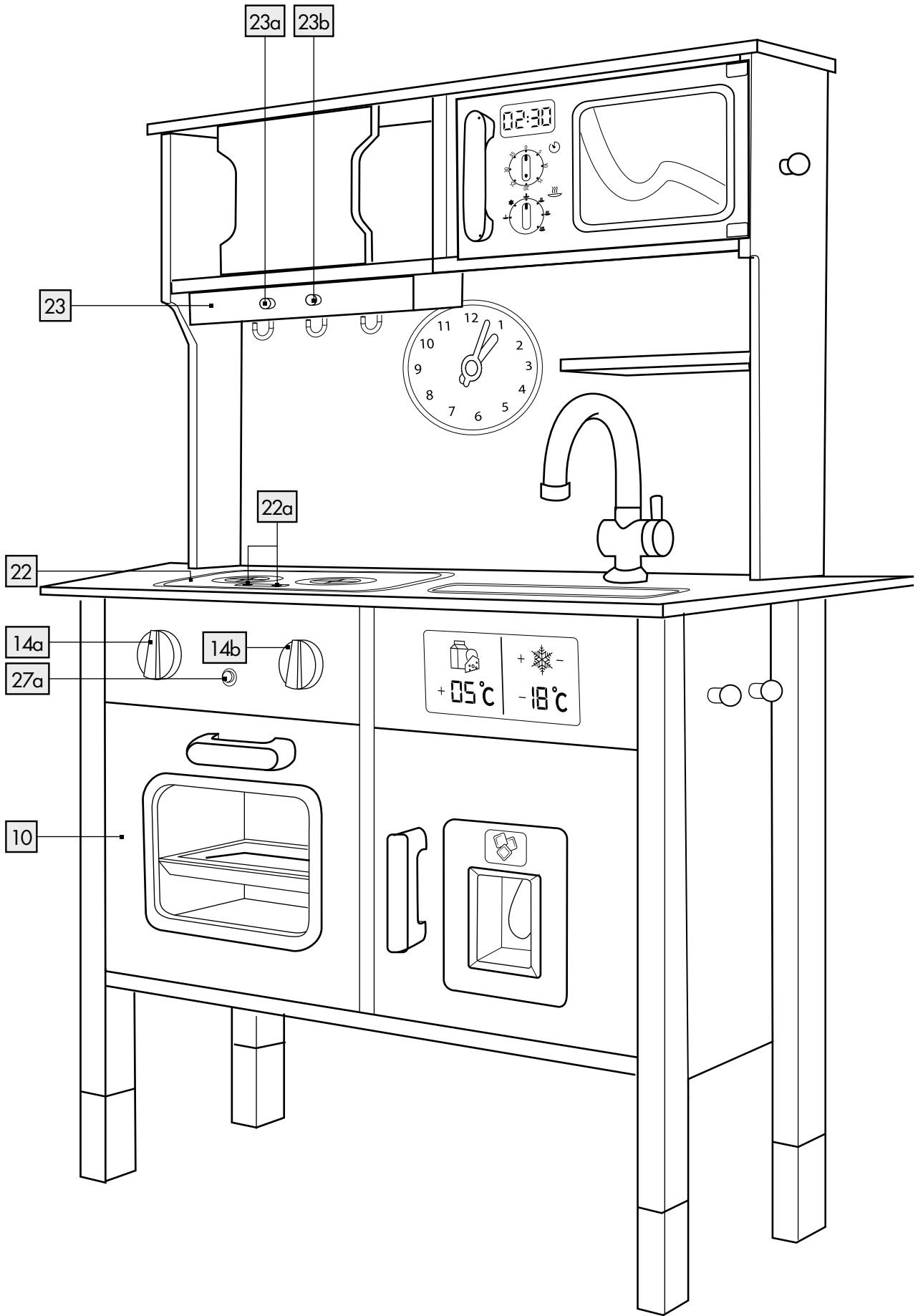


Q



R**S**

T



OWIM GmbH & Co. KG

Stiftsbergstraße 1
74167 Neckarsulm
GERMANY

Model no.: HG11640

Version: 07/2024

Stand der Informationen · Version des informations

Versione delle informazioni: 04/2024

Ident.-No.: HG11640042024-1

IAN 460469_2401

1

