



Pendelhubstichsäge / Jigsaw / Scie sauteuse pendulaire PSTD 800 C3

(DE) (AT) (CH)

Pendelhubstichsäge

Originalbetriebsanleitung

(FR) (BE)

Scie sauteuse pendulaire

Traduction des instructions d'origine

(PL)

Wyrzynarka

Tłumaczenie oryginalnej instrukcji obsługi

(SK)

Priamočiará kyvadlová píla

Preklad originálneho návodu na obsluhu

(ES)

Sierra de calar pendicular

Traducción del manual de instrucciones original

(HU)

Szűrőfűrész

Az originál használati utasítás fordítása

(GB) (MT)

Jigsaw

Translation of the original instructions

(NL) (BE)

Decoupeerzaag

Vertaling van de originele gebruiksaanwijzing

(CZ)

Přímočará píla

Překlad originálního provozního návodu

(DK)

Pendulstiksav

Oversættelse af den originale driftsvejledning

(IT) (MT)

Seghetto a pendolo

Traduzione delle istruzioni d'uso originali

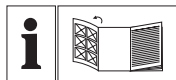
(SI)

Nihajna vbodna žaga

Prevod originalnega navodila za uporabo

IAN 390378_2201

(DE) (AT) (BE) (NL)
(CZ) (PL) (SK) (DK) (HU)



DE AT CH

Klappen Sie vor dem Lesen die Seite mit den Abbildungen aus und machen Sie sich anschließend mit allen Funktionen des Gerätes vertraut.

GB MT

Before reading, unfold the page containing the illustrations and familiarise yourself with all functions of the device.

FR BE

Avant de lire le mode d'emploi, ouvrez la page contenant les illustrations et familiarisez-vous ensuite avec toutes les fonctions de l'appareil.

NL BE

Vouw vóór het lezen de pagina met de afbeeldingen open en maak u vertrouwd met alle functies van het apparaat.

PL

Przed przeczytaniem proszę rozłożyć stronę z ilustracjami, a następnie proszę zapoznać się z wszystkimi funkcjami urządzenia.

CZ

Před čtením si otevřete stranu s obrázky a potom se seznámte se všemi funkcemi přístroje.

SK

Pred čítaním si odklopte stranu s obrázkami a potom sa oboznámte so všetkými funkciami prístroja.

DK

Før du læser, vend siden med billeder frem og bliv bekendt med alle apparatets funktioner.

ES

Antes de empezar a leer abra la página que contiene las imágenes y, en seguida, familiarícese con todas las funciones del dispositivo.

IT MT

Prima di leggere aprire la pagina con le immagini e prendere confidenza con le diverse funzioni dell'apparecchio.

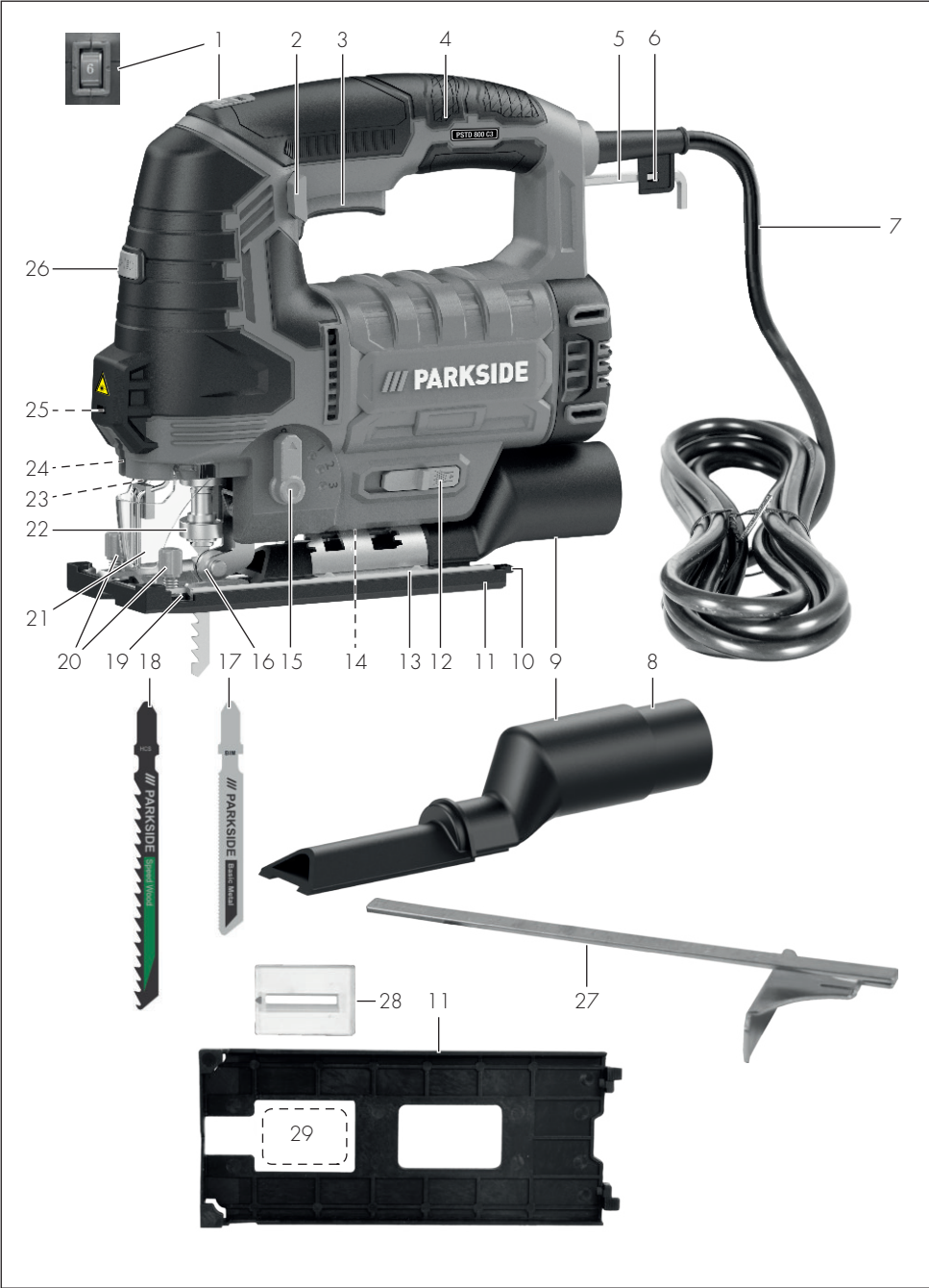
HU

Olvasás előtt kattintson az ábrát tartalmazó oldalra és végezetül ismerje meg a készülék mindegyik funkcióját.

SI

Pred branjem odprite stran s slikami in se nato seznanite z vsemi funkcijami naprave.

DE / AT / CH	Originalbetriebsanleitung	Seite	4
GB / MT	Translation of the original instructions	Page	19
FR / BE	Traduction des instructions d'origine	Page	32
NL / BE	Vertaling van de originele gebruiksaanwijzing	Pagina	49
PL	Tłumaczenie oryginalnej instrukcji obsługi	Strona	63
CZ	Překlad originálního provozního návodu	Strana	78
SK	Preklad originálneho návodu na obsluhu	Strana	91
DK	Oversættelse af den originale driftsvejledning	Side	105
ES	Traducción del manual de instrucciones original	Página	118
IT/MT	Traduzione delle istruzioni d'uso originali	Pagina	133
HU	Az originál használati utasítás fordítása	Oldal	147
SI	Prevod originalnega navodila za uporabo	Stran	162



Inhaltsverzeichnis

Einleitung.....4
 Bestimmungsgemäße Verwendung..... 4
 Lieferumfang/Zubehör..... 5
 Übersicht..... 5
 Funktionsbeschreibung..... 5
 Technische Daten..... 5

Sicherheitshinweise..... 6
 Bedeutung der Sicherheitshinweise..... 6
 Bildzeichen und Symbole..... 6
 Allgemeine Sicherheitshinweise für Elektrowerkzeuge..... 6
 Sicherheitshinweise für hin- und hergehende Sägen..... 9
 Sicherheitshinweise zum Umgang mit dem Laser..... 9
 Restrisiken..... 10

Vorbereitung..... 10
 Bedienteile..... 10
 Gleitschuh montieren und demontieren..... 10
 Sägeblatt montieren und demontieren..... 10
 Parallelanschlag montieren und demontieren..... 11
 Schrägschnitte..... 11
 Externe Staubabsaugung..... 12
 Schutzhaube montieren und demontieren..... 12
 Spanreißschutz einsetzen und entnehmen..... 12

Betrieb..... 12
 Hinweise zum Sägen..... 12
 Ein- und Ausschalten..... 13
 Laser justieren..... 13

Transport..... 13

Reinigung, Wartung und Lagerung..... 14
 Reinigung..... 14
 Wartung..... 14
 Lagerung..... 14

Fehlersuche..... 14

Entsorgung/Umweltschutz..... 15

Service..... 15

Garantie..... 15
 Reparatur-Service..... 16
 Service-Center..... 17
 Importeur..... 17

Ersatzteile und Zubehör..... 17
Original-EG-Konformitätserklärung..... 18
Explosionszeichnung..... 179

Einleitung

Herzlichen Glückwunsch zum Kauf Ihrer neuen Pendelhubstichsäge. (nachfolgend Gerät oder Elektrowerkzeug genannt)

Sie haben sich damit für ein hochwertiges Gerät entschieden. Dieses Gerät wurde während der Produktion auf Qualität geprüft und einer Endkontrolle unterzogen. Die Funktionsfähigkeit Ihres Gerätes ist somit sichergestellt.



Die Betriebsanleitung ist Bestandteil dieses Geräts. Sie enthält wichtige Hinweise für Sicherheit, Gebrauch und Entsorgung. Lesen Sie die Betriebsanleitung sorgfältig. Machen Sie sich mit den Bedienteilen und dem richtigen Gebrauch des Gerätes vertraut. Benutzen Sie das Gerät nur wie beschrieben und für die angegebenen Einsatzbereiche. Bewahren Sie die Betriebsanleitung gut auf und händigen Sie alle Unterlagen bei Weitergabe des Geräts an Dritte mit aus.

Bestimmungsgemäße Verwendung

Das Gerät ist ausschließlich für folgende Verwendungen bestimmt:

- Sägen von Kunststoff, Holz und Leichtmetall bei fester Auflage
- Sägen gerader und kurviger Schnitte sowie Gehrungsschnitte (nur Holz und Kunststoff) bis 45°

Beachten Sie die Hinweise zu Sägeblatttypen. Jede andere Verwendung, die in dieser Betriebsanleitung nicht ausdrücklich zugelassen wird, kann eine ernsthafte Gefahr für den Benutzer darstellen und zu Schäden am Gerät führen. Der Bediener oder Nutzer des Geräts

ist für Unfälle oder Schäden an anderen Menschen oder deren Eigentum verantwortlich. Das Gerät ist für den Einsatz im Heimwerkerbereich bestimmt. Es wurde nicht für den gewerblichen Dauereinsatz konzipiert. Bei gewerblichem Einsatz erlischt die Garantie. Der Hersteller haftet nicht für Schäden, die durch bestimmungswidrige Verwendung oder falsche Bedienung verursacht wurden.

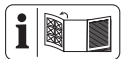
Lieferumfang/Zubehör

Packen Sie das Gerät aus und überprüfen Sie den Lieferumfang.

Entsorgen Sie das Verpackungsmaterial ordnungsgemäß.

- Pendelhubstichsäge
- 1 Holzsägeblatt (T144D HCS) swiss made
- 1 Metallsägeblatt (T118A HSS) swiss made
- 1 Innensechskantschlüssel
- Spanreißschutz (vormontiert)
- Gleitschuh (vormontiert)
- Schutzhaube (vormontiert)
- Absaugstutzen (vormontiert)
- Reduzierstück
- Parallelanschlag
- Betriebsanleitung

Übersicht



Die Abbildungen des Geräts finden Sie auf der vorderen und hinteren Ausklappseite.

- 1 Drehrad
- 2 Feststelltaste
- 3 Ein-/Ausschalter
- 4 Handgriff (isolierte Grifffläche)
- 5 Innensechskantschlüssel
- 6 Halter (Innensechskantschlüssel)
- 7 Netzanschlussleitung
- 8 Reduzierstück
- 9 Absaugstutzen
- 10 Rastnase
- 11 Gleitschuh
- 12 Schalter (Staubblasfunktion)

- 13 Fußplatte
- 14 Innensechskantschraube (nicht sichtbar)
- 15 Pendelhubschalter
- 16 Führungsrolle
- 17 Metallsägeblatt
- 18 Holzsägeblatt
- 19 Aufnahme für Parallelanschlag
- 20 Feststellschraube
- 21 Schutzhaube
- 22 Spannfutter
- 23 LED-Arbeitslicht (nicht sichtbar)
- 24 Laser
- 25 Justierung (Laser)
- 26 Umschalter
- 27 Parallelanschlag
- 28 Spanreißschutz
- 29 Aussparung im Gleitschuh

Funktionsbeschreibung

Bei der Stichsäge schneidet das einseitig eingespannte Sägeblatt durch eine Hubbewegung. Bei Pendelhub schiebt die Führungsrolle das Sägeblatt zusätzlich zur vertikalen Sägebewegung bei jedem Aufwärtshub nach vorne. Die Funktion der Bedienteile entnehmen Sie bitte den nachfolgenden Beschreibungen.

Technische Daten

Pendelhubstichsäge		PSTD 800 C3
Bemessungsspannung U	230 V _~ , 50 Hz	
Bemessungsleistung P	800 W	
Länge Netzanschlussleitung	3 m	
Schutzklasse	II (Doppelisolierung)	
Gewicht	2,23 kg	
Leerlaufhubzahl	0-3100 min ⁻¹	
Hublänge	22 mm	
Schnitttiefe		
- Holz	≤ 80 mm	
- Metall	≤ 8 mm	
Schrägschnitt	-45°; -30°; -15°; 0°; 15°; 30°; 45°	
Schalldruckpegel (L_{pA})	89,3 dB(A); $K_{pA}=3$ dB	

Schalleistungspegel (L_{WA})	
- gemessen	100,3 dB(A); $K_{WA}=3$ dB
Vibration (a_h)	
- Holz	9,037 m/s^2 ; $K=1,5$ m/s^2
- Metall	9,141 m/s^2 ; $K=1,5$ m/s^2

Lärm- und Vibrationswerte wurden entsprechend den in der Konformitätserklärung genannten Normen und Bestimmungen ermittelt. Der angegebene Schwingungsgesamtwert und der angegebene Geräuschemissionswert sind nach einem genormten Prüfverfahren gemessen worden und können zum Vergleich eines Elektrowerkzeugs mit einem anderen verwendet werden. Der angegebene Schwingungsgesamtwert und der angegebene Geräuschemissionswert können auch zu einer vorläufigen Einschätzung der Belastung verwendet werden.

⚠️ WARNUNG! Die Schwingungs- und Geräuschemissionen können während der tatsächlichen Benutzung des Elektrowerkzeugs von dem Angabewert abweichen, abhängig von der Art und Weise, in der das Elektrowerkzeug verwendet wird. Es ist notwendig, Sicherheitsmaßnahmen zum Schutz des Bedieners festzulegen, die auf einer Abschätzung der Schwingungsbelastung während der tatsächlichen Nutzungsbedingungen beruhen (hierbei sind alle Anteile des Betriebszyklus zu berücksichtigen, beispielsweise Zeiten, in denen das Elektrowerkzeug abgeschaltet ist, und solche, in denen es zwar eingeschaltet ist, aber ohne Belastung läuft).

Sicherheitshinweise

Dieser Abschnitt behandelt die grundlegenden Sicherheitshinweise beim Gebrauch des Geräts.

Bedeutung der Sicherheitshinweise

⚠️ GEFAHR! Wenn Sie diesen Sicherheitshinweis nicht befolgen, tritt ein Unfall ein. Die Folge ist schwere Körperverletzung oder Tod.

⚠️ WARNUNG! Wenn Sie diesen Sicherheitshinweis nicht befolgen, tritt möglicherweise ein Unfall ein. Die Folge ist möglicherweise schwere Körperverletzung.

ein Unfall ein. Die Folge ist möglicherweise schwere Körperverletzung oder Tod.

⚠️ VORSICHT! Wenn Sie diesen Sicherheitshinweis nicht befolgen, tritt ein Unfall ein. Die Folge ist möglicherweise leichte oder mittel-schwere Körperverletzung.

HINWEIS! Wenn Sie diesen Sicherheitshinweis nicht befolgen, tritt ein Unfall ein. Die Folge ist möglicherweise ein Sachschaden.

Bildzeichen und Symbole

Bildzeichen auf dem Gerät



Gebrauchsanweisung beachten



LASER 2
P max.: < 1 mW - A - 650 nm
EN 60825-1:2014



Warnung vor Laserstrahl! Nicht in den Strahl blicken! Laser Klasse 2



Schutzklasse II (Doppelisolierung)



Elektrogeräte gehören nicht in den Hausmüll.



Bildzeichen in der Betriebsanleitung



Handschutz benutzen

Allgemeine Sicherheitshinweise für Elektrowerkzeuge

⚠️ WARNUNG! Lesen Sie alle Sicherheitshinweise, Anweisungen, Bilderungen und technischen Daten, mit denen dieses Elektrowerkzeug versehen ist. Versäumnisse bei der Einhaltung der nachfolgenden Anweisungen können elektrischen Schlag, Brand und/oder schwere Verletzungen verursachen. **Bewahren Sie alle Sicherheitshinweise und Anweisungen für die Zukunft auf.**

Der in den Sicherheitshinweisen verwendete Begriff „Elektrowerkzeug“ bezieht sich auf netzbetriebene Elektrowerkzeuge (mit Netzleitung) oder auf akkubetriebene Elektrowerkzeuge (ohne Netzleitung).

1. **ARBEITSPLATZSICHERHEIT**

- a) **Halten Sie Ihren Arbeitsbereich sauber und gut beleuchtet.** Unordnung oder unbeleuchtete Arbeitsbereiche können zu Unfällen führen.
- b) **Arbeiten Sie mit dem Elektrowerkzeug nicht in explosionsgefährdeter Umgebung, in der sich brennbare Flüssigkeiten, Gase oder Stäube befinden.** Elektrowerkzeuge erzeugen Funken, die den Staub oder die Dämpfe entzünden können.
- c) **Halten Sie Kinder und andere Personen während der Benutzung des Elektrowerkzeuges fern.** Bei Ablenkung können Sie die Kontrolle über das Elektrowerkzeug verlieren.

2. **ELEKTRISCHE SICHERHEIT**

- a) **Der Anschlussstecker des Elektrowerkzeugs muss in die Steckdose passen. Der Stecker darf in keiner Weise verändert werden. Verwenden Sie keine Adapterstecker gemeinsam mit schutzgeerdeten Elektrowerkzeugen.** Unveränderte Stecker und passende Steckdosen verringern das Risiko eines elektrischen Schlages.
- b) **Vermeiden Sie Körperkontakt mit geerdeten Oberflächen wie von Rohren, Heizungen, Herden und Kühlschränken.** Es besteht ein erhöhtes Risiko durch elektrischen Schlag, wenn Ihr Körper geerdet ist.
- c) **Halten Sie das Elektrowerkzeug von Regen oder Nässe fern.** Das Eindringen von Wasser in ein Elektrowerkzeug erhöht das Risiko eines elektrischen Schlages.
- d) **Zweckfremden Sie die Anschlussleitung nicht, um das Elektrowerkzeug zu tragen, aufzuhängen oder um den Stecker aus der Steckdose zu ziehen. Halten Sie die Anschlussleitung fern von Hitze, Öl, scharfen Kanten oder sich bewegenden Geräteteilen.** Beschädigte oder verwickelte Anschlussleitungen erhöhen das Risiko eines elektrischen Schlages.

- e) **Wenn Sie mit dem Elektrowerkzeug im Freien arbeiten, verwenden Sie nur Verlängerungsleitungen, die auch für den Außenbereich geeignet sind.** Die Anwendung einer für den Außenbereich geeigneten Verlängerungsleitung verringert das Risiko eines elektrischen Schlages.

- f) **Wenn der Betrieb des Elektrowerkzeuges in feuchter Umgebung nicht vermeidbar ist, verwenden Sie einen Fehlerstromschutzschalter.** Der Einsatz eines Fehlerstromschutzschalters vermindert das Risiko eines elektrischen Schlages.

3. **SICHERHEIT VON PERSONEN**

- a) **Seien Sie aufmerksam, achten Sie darauf, was Sie tun, und gehen Sie mit Vernunft an die Arbeit mit einem Elektrowerkzeug. Benutzen Sie kein Elektrowerkzeug, wenn Sie müde sind oder unter Einfluss von Drogen, Alkohol oder Medikamenten stehen.** Ein Moment der Unachtsamkeit beim Gebrauch des Elektrowerkzeugs kann zu ernsthaften Verletzungen führen.
- b) **Tragen Sie persönliche Schutzausrüstung und immer eine Schutzbrille.** Das Tragen persönlicher Schutzausrüstung, wie Staubmaske, rutschfeste Sicherheitsschuhe, Schutzhelm oder Gehörschutz, je nach Art und Einsatz des Elektrowerkzeugs, verringert das Risiko von Verletzungen.
- c) **Vermeiden Sie eine unbeabsichtigte Inbetriebnahme. Vergewissern Sie sich, dass das Elektrowerkzeug ausgeschaltet ist, bevor Sie es an die Stromversorgung und/oder den Akku anschließen, es aufnehmen oder tragen.** Wenn Sie beim Tragen des Elektrowerkzeugs den Finger am Schalter haben oder das Elektrowerkzeug eingeschaltet an die Stromversorgung anschließen, kann dies zu Unfällen führen.
- d) **Entfernen Sie Einstellwerkzeuge oder Schraubenschlüssel, bevor Sie**

das Elektrowerkzeug einschalten.

Ein Werkzeug oder Schlüssel, der sich in einem drehenden Teil des Elektrowerkzeugs befindet, kann zu Verletzungen führen.

- e) **Vermeiden Sie eine abnormale Körperhaltung. Sorgen Sie für einen sicheren Stand und halten Sie jederzeit das Gleichgewicht.** Dadurch können Sie das Elektrowerkzeug in unerwarteten Situationen besser kontrollieren.
 - f) **Tragen Sie geeignete Kleidung. Tragen Sie keine weite Kleidung oder Schmuck. Halten Sie Haare und Kleidung fern von sich bewegenden Teilen.** Lockere Kleidung, Schmuck oder lange Haare können von sich bewegenden Teilen erfasst werden.
 - g) **Wenn Staubabsaug- und -auffang-einrichtungen montiert werden können, sind diese anzuschließen und richtig zu verwenden.** Verwendung einer Staubabsaugung kann Gefährdungen durch Staub verringern.
 - h) **Wiegen Sie sich nicht in falscher Sicherheit und setzen Sie sich nicht über die Sicherheitsregeln für Elektrowerkzeuge hinweg, auch wenn Sie nach vielfachem Gebrauch mit dem Elektrowerkzeug vertraut sind.** Achtloses Handeln kann binnen Sekundenbruchteilen zu schweren Verletzungen führen.
4. **VERWENDUNG UND BEHANDLUNG DES ELEKTROWERKZEUGS**
- a) **Überlasten Sie das Elektrowerkzeug nicht. Verwenden Sie für Ihre Arbeit das dafür bestimmte Elektrowerkzeug.** Mit dem passenden Elektrowerkzeug arbeiten Sie besser und sicherer im angegebenen Leistungsbereich.
 - b) **Benutzen Sie kein Elektrowerkzeug, dessen Schalter defekt ist.** Ein Elektrowerkzeug, das sich nicht mehr ein- oder ausschalten lässt, ist gefährlich und muss repariert werden.
 - c) **Ziehen Sie den Stecker aus der Steckdose und/oder entfernen Sie einen abnehmbaren Akku, bevor**

Sie Geräteeinstellungen vornehmen, Einsatzwerkzeugteile wechseln oder das Elektrowerkzeug weglegen. Diese Vorsichtsmaßnahme verhindert den unbeabsichtigten Start des Elektrowerkzeugs.

- d) **Bewahren Sie unbenutzte Elektrowerkzeuge außerhalb der Reichweite von Kindern auf. Lassen Sie keine Personen das Elektrowerkzeug benutzen, die mit diesem nicht vertraut sind oder diese Anweisungen nicht gelesen haben.**
Elektrowerkzeuge sind gefährlich, wenn sie von unerfahrenen Personen benutzt werden.
- e) **Pflegen Sie das Elektrowerkzeug und Einsatzwerkzeug mit Sorgfalt. Kontrollieren Sie, ob bewegliche Teile einwandfrei funktionieren und nicht klemmen, ob Teile gebrochen oder so beschädigt sind, dass die Funktion des Elektrowerkzeugs beeinträchtigt ist. Lassen Sie beschädigte Teile vor dem Einsatz des Elektrowerkzeugs reparieren.** Viele Unfälle haben ihre Ursache in schlecht gewarteten Elektrowerkzeugen.
- f) **Halten Sie Schneidwerkzeuge scharf und sauber.** Sorgfältig gepflegte Schneidwerkzeuge mit scharfen Schneidkanten verklemmen sich weniger und sind leichter zu führen.
- g) **Verwenden Sie Elektrowerkzeug, Zubehör, Einsatzwerkzeuge usw. entsprechend diesen Anweisungen. Berücksichtigen Sie dabei die Arbeitsbedingungen und die auszuführende Tätigkeit.** Der Gebrauch von Elektrowerkzeugen für andere als die vorgesehenen Anwendungen kann zu gefährlichen Situationen führen.
- h) **Halten Sie Griffe und Griffflächen trocken, sauber und frei von Öl und Fett.** Rutschige Griffe und Griffflächen erlauben keine sichere Bedienung und Kontrolle des Elektrowerkzeugs in unvorhergesehenen Situationen.

5. SERVICE

- a) **Lassen Sie Ihr Elektrowerkzeug nur von qualifiziertem Fachpersonal und nur mit Original-Ersatzteilen reparieren.** Damit wird sichergestellt, dass die Sicherheit des Elektrowerkzeugs erhalten bleibt.

Sicherheitshinweise für hin- und hergehende Sägen

- **Halten Sie das Elektrowerkzeug an den isolierten Griffflächen, wenn Sie Arbeiten ausführen, bei denen das Einsatzwerkzeug verborgene Stromleitungen oder die eigene Anschlussleitung treffen kann.** Der Kontakt mit einer spannungsführenden Leitung kann auch metallene Geräteteile unter Spannung setzen und zu einem elektrischen Schlag führen.
- **Befestigen und sichern Sie das Werkstück mittels Zwingen oder auf andere Art und Weise an einer stabilen Unterlage.** Wenn Sie das Werkstück nur mit der Hand oder gegen Ihren Körper halten, bleibt es labil, was zum Verlust der Kontrolle führen kann.
- **Verwenden Sie ausschließlich Zubehör, welches von PARKSIDE empfohlen wurde.** Ungeeignetes Zubehör kann zu elektrischem Schlag oder Feuer führen.

Weiterführende Sicherheitshinweise für Stichsägen

- **Halten Sie die Hände vom Sägebereich fern.** Greifen Sie nicht unter das Werkstück. Bei Kontakt mit dem Sägeblatt besteht Verletzungsgefahr.
- **Führen Sie das Elektrowerkzeug nur eingeschaltet gegen das Werkstück.** Es besteht sonst die Gefahr eines Rückschlages, wenn sich das Einsatzwerkzeug im Werkstück verhakt.
- **Achten Sie darauf, dass die Fußplatte beim Sägen sicher aufliegt.** Ein verkantetes Sägeblatt kann brechen oder zum Rückschlag führen.

- **Schalten Sie nach Beendigung des Arbeitsvorgangs das Elektrowerkzeug aus und ziehen Sie das Sägeblatt erst dann aus dem Schnitt, wenn dieses zum Stillstand gekommen ist.** So vermeiden Sie einen Rückschlag und können das Elektrowerkzeug sicher ablegen.
- **Verwenden Sie nur unbeschädigte, einwandfreie Sägeblätter.** Verbogene oder unscharfe Sägeblätter können brechen, den Schnitt negativ beeinflussen oder einen Rückschlag verursachen.
- **Bremsen Sie das Sägeblatt nach dem Ausschalten nicht durch seitliches Gegendrücken ab.** Das Sägeblatt kann beschädigt werden, brechen oder einen Rückschlag verursachen.
- **Verwenden Sie geeignete Suchgeräte, um verborgene Versorgungsleitungen aufzuspüren, oder ziehen Sie die örtliche Versorgungsgesellschaft hinzu.** Kontakt mit Elektroleitungen kann zu Feuer und elektrischem Schlag führen. Beschädigung einer Gasleitung kann zur Explosion führen. Eindringen in eine Wasserleitung verursacht Sachbeschädigung.
- **Warten Sie, bis das Elektrowerkzeug zum Stillstand gekommen ist, bevor Sie es ablegen.** Das Einsatzwerkzeug kann sich verhaken und zum Verlust der Kontrolle über das Elektrowerkzeug führen.

Sicherheitshinweise zum Umgang mit dem Laser

- **Warnung vor Laserstrahl!** Nicht in den Strahl blicken! Laser Klasse 2
- Richten Sie den Laser nicht auf reflektierende Oberflächen.
- Kennzeichnungen und Warnhinweis befinden sich an der Vorderseite des Geräts.

Restrisiken

Auch wenn Sie dieses Elektrowerkzeug vorschriftsmäßig bedienen, bleiben immer Restrisiken bestehen. Folgende Gefahren können im Zusammenhang mit der Bauweise und Ausführung dieses Elektrowerkzeugs auftreten:

- Gehörschäden, falls kein geeigneter Gehörschutz getragen wird.
- Gesundheitsschäden, die aus Hand-Arm-Schwingungen resultieren, falls das Gerät über einen längeren Zeitraum verwendet wird oder nicht ordnungsgemäß geführt und gewartet wird.
- Schnittverletzungen

⚠ WARNUNG! Gefahr durch elektromagnetisches Feld, das während des Betriebs des Geräts im Betrieb ist, erzeugt wird. Das Feld kann unter bestimmten Umständen aktive oder passive medizinische Implantate beeinträchtigen. Um die Gefahr von ernsthaften oder tödlichen Verletzungen zu verringern, empfehlen wir Personen mit medizinischen Implantaten ihren Arzt und den Hersteller des medizinischen Implantats zu konsultieren, bevor das Gerät bedient wird.

Vorbereitung

⚠ WARNUNG! Verletzungsgefahr durch ungewollt anlaufendes Gerät. Stecken Sie den Anschlussstecker erst dann in die Steckdose, wenn das Gerät vollständig für den Einsatz vorbereitet ist.

Bedienteile

Lernen Sie vor dem ersten Betrieb des Geräts die Bedienteile kennen.

- **Ein-/Ausschalter (3)**
 - Einschalten: Drücken
 - Ausschalten: Loslassen
- **Feststelltaste (2)**
Durch Drücken der Feststelltaste können Sie den gedrückten Ein-/Ausschalter feststellen.
- **Pendelhubschalter (15)**
Pendelbewegung des Sägeblattes einstellen in 4 Positionen:
 - 0 – Keine Pendelbewegung
 - 1 – Kleine Pendelbewegung

- 2 – Mittlere Pendelbewegung
- 3 – Große Pendelbewegung
- **Drehrad (1)**
Hubzahl einstellen in 6 Stufen.
- **Schalter (Staubblasfunktion) (12)**
Gebläsefunktion für spanfreie Schnittlinie



deaktivieren aktivieren

- **Laser (24) + LED-Arbeitslicht (23)**
Mit dem Umschalter (26) wechseln Sie zwischen den verschiedenen Betriebsmodi:
Aus → Laser + LED-Arbeitslicht → LED-Arbeitslicht → Laser → Aus...
Bei der nächsten Inbetriebnahme kehrt das Gerät in den Betriebsmodus zurück, der beim Trennen von der Energieversorgung aktiv war.

Gleitschuh montieren und demontieren

Bei Arbeiten an kratzempfindlichen Werkstückoberflächen empfiehlt es sich mit Gleitschuh (11) zu arbeiten.

Gleitschuh anbringen (Abb. A)

1. Setzen Sie den Gleitschuh (11) vorne an der Fußplatte (13) an.
2. Drücken Sie die Rastnasen (10) am hinteren Teil des Gleitschuhs über die Fußplatte (13).

Gleitschuh abnehmen (Abb. A)

1. Drücken Sie den Gleitschuh (11) an den Rastnasen (10) von der Fußplatte (13).
2. Ziehen Sie den Gleitschuh (11) nach vorne von der Fußplatte (13) ab.

Sägeblatt montieren und demontieren



⚠ VORSICHT! Verletzungsgefahr beim Berühren des Sägeblattes. Tragen Sie beim Anbringen des Sägeblatts Schutzhandschuhe.

Voraussetzungen

- Das Sägeblatt hat eine T-Schaft-Aufnahme (Einnockenschaft) wie die mitgelieferten Sägeblätter (18/17).
- Das Sägeblatt ist für das jeweilige Material geeignet. Zum Lieferumfang des Geräts gehören grobzahnige Sägeblätter für Holz und ein feinzahniges Sägeblatt für Metall und Kunststoff.
- Das Spannfutter ist frei von Splintern oder anderen Materialrückständen.

Sägeblatt montieren (Abb. B)

1. Drehen Sie das Spannfutter (22) so weit wie möglich nach vorne und halten Sie es in dieser Position fest.
2. Setzen Sie das Sägeblatt (18/17) in das Spannfutter (22) ein. Achten Sie beim Einsetzen des Sägeblattes darauf, dass der Sägeblattrücken in der Rille der Führungsrolle (16) liegt.
3. Stellen Sie sicher, dass das Sägeblatt (18/17) korrekt befestigt ist und die Zähne in die Schnittrichtung zeigen.
4. Lassen Sie das Spannfutter (22) los.

Sägeblatt demontieren (Abb. B)

1. Halten Sie das Sägeblatt (17/18) fest.
2. Drehen Sie das Spannfutter (22) so weit wie möglich nach vorne und halten Sie es in dieser Position fest.
3. Nehmen Sie das Sägeblatt (18/17) aus dem Spannfutter (22).
4. Lassen Sie den das Spannfutter (22) los.

Parallelanschlag montieren und demontieren

Der Parallelanschlag kann an beiden Seiten des Gerätes montiert werden.

Parallelanschlag montieren (Abb. C)

1. Lockern Sie ggf. die Feststellschrauben (20).
2. Schieben Sie den Parallelanschlag (27) in die Aufnahmen für Parallelanschlag (19).
3. Ziehen Sie die Feststellschrauben (20) wieder fest.

Parallelanschlag demontieren (Abb. C)

1. Lockern Sie die Feststellschrauben (20).
2. Ziehen Sie den Parallelanschlag (27) aus den Aufnahmen für Parallelanschlag (19) heraus.

Parallelanschlag einstellen (Abb. C)

1. Lockern Sie die Feststellschrauben (20).
2. Stellen Sie die Skala des Parallelanschlags (27) so ein, dass Sie an der Markierung des Spanreißschutzes (28) die gewünschte Schnittbreite ablesen.
3. Ziehen Sie die Feststellschrauben (20) wieder fest.
4. Machen Sie einen Probeschnitt, kontrollieren Sie die Schnittbreite und korrigieren Sie gegebenenfalls die Position des Parallelanschlags (27).

Schrägschnitte

Hinweise

- Sie können folgende Schnittwinkel einstellen:
-45°; -30°; -15°; 0°; 15°; 30°; 45°
- Um einen Schnittwinkel von 45° einzustellen, demontieren Sie die Schutzhaube (21) und den Spanreißschutz (28).

Notwendige Werkzeuge

- Innensechskantschlüssel (5)

Vorgehen (Abb. D)

1. Schalten Sie das Gerät aus und ziehen Sie den Anschlussstecker aus der Steckdose. Vergewissern Sie sich, dass alle sich bewegenden Teile zum vollständigen Stillstand gekommen sind.
2. Demontieren Sie das Sägeblatt (17/18).
3. Entfernen Sie den Absaugstutzen (9). Sie können den Absaugstutzen nach der Einstellung wieder montieren.
4. Lockern Sie die Innensechskantschrauben (14) mit dem Innensechskantschlüssel (5).
5. Stellen Sie die Fußplatte (13) auf die gewünschte Position ein.

- Ziehen Sie die Innensechskantschrauben (14) mit dem Innensechskantschlüssel (5) fest.

Externe Staubabsaugung

Externe Staubabsaugung anschließen (Abb. E)

- Deaktivieren Sie die Staubblasfunktion (12).
- Schieben Sie den Absaugstutzen (9) bis zum Anschlag in die Schiene zwischen Gerät und Fußplatte (13).
- Verbinden Sie eine geeignete Staubabsaugung (nicht mitgeliefert) mit dem Absaugstutzen (9).
- Passt die externe Staubabsaugung nicht, verwenden Sie zusätzlich das Reduzierstück (8).

Externe Staubabsaugung abnehmen (Abb. E)

- Lösen Sie die Staubabsaugung vom Absaugstutzen (9) bzw. Reduzierstück (8).
- Entfernen Sie das Reduzierstück (8) und den Absaugstutzen (9).

Schutzhaube montieren und demontieren

Schutzhaube montieren

- Drücken Sie die beiden Halterungen der Schutzhaube (21) in die Aussparungen am Gerätegehäuse.
✓ Die Schutzhaube rastet ein.

Sie können die montierte Schutzhaube um 90° nach oben klappen.

Schutzhaube demontieren

- Drücken Sie die beiden Halterungen der Schutzhaube (21) leicht auseinander.
- Ziehen Sie die Schutzhaube nach vorne ab.

Spanreißschutz einsetzen und entnehmen

Spanreißschutz einsetzen

- Drücken Sie den Spanreißschutz (28) in die Aussparung (29) im Gleitschuh (11).

Spanreißschutz entnehmen

- Drücken Sie den Spanreißschutz (28) aus der Aussparung (29) im Gleitschuh (11).

Betrieb

Hinweise zum Sägen

Hubzahl wählen

Die gewünschte Hubzahl kann über das Drehrad (1) oben am Gerät in 6 Stufen geregelt werden.

Pendelbewegung wählen

Je größer die Pendelbewegung, desto schneller der Arbeitsfortschritt.

Die optimale Pendelbewegung kann durch praktischen Versuch ermittelt werden, wobei folgende Empfehlungen gelten:

- Für dünnes Material, hartes Material (z. B. Stahl) oder für den Kurvenschnitt: Stufe 0
- Feine und saubere Schnittkanten erzielen Sie mit geringer oder keiner Pendelbewegung: Stufe 0 oder 1).
- Weiches Material (Holz, Plastik usw.): Stufe 2 oder 3

0	1	2	3
Material			
hart (Stahl) dünn		weich (Holz, Kunststoff) dick	
Schnittkanten			
sauber		grob	
Schnittrichtung			
kurvig		gerade	

Tauchsägen

Voraussetzungen

- Weiches Materialien wie Holz, Porenbeton, Gipskarton usw.
- Gehungswinkel: 0°
- kurzes Sägeblatt

Vorgehen (Abb. F)

- Setzen Sie das Gerät mit der Vorderkante der Fußplatte (13) auf das Werkstück. Das Sägeblatt (18) berührt das Werkstück nicht.
- Wählen Sie maximale Hubzahl.

- Schalten Sie das Gerät ein. Warten Sie bis die maximale Hubzahl erreicht ist.
- Drücken Sie das Sägeblatt (18) in das Werkstück, bis die Fußplatte (13) auf dem Werkstück aufliegt.
- Sägen Sie weiter entlang der Schnittlinie.

Allgemeine Hinweise

Mit dieser Reihenfolge arbeiten Sie sicher mit der Stichsäge und erreichen ein gutes Arbeitsergebnis:

- Spannen Sie das Werkstück ein. Verwenden Sie für kleine Werkstücke eine Spannvorrichtung.
- Zeichnen Sie eine Linie, um die Richtung vorzugeben, in der das Sägeblatt geführt wird.
- Halten Sie das Gerät sicher am Griff fest.
- Stellen Sie die Hubzahl ein.
- Stellen Sie den Gehrungswinkel ein.
- Stellen Sie die Hubstärke ein.
- Schalten Sie das Gerät ein.
- Warten Sie, bis das Gerät seine volle Hubzahl erreicht hat.
- Setzen Sie die Fußplatte auf das Werkstück.
- Bewegen Sie das Gerät langsam die vorgezeichnete Linie entlang, wobei Sie die Fußplatte fest nach unten auf Werkstück drücken.
- Üben Sie nicht zu viel Druck in Schnittrichtung aus. Lassen Sie das Gerät die Arbeit verrichten.
- Bevor Sie das Gerät ablegen, schalten Sie es aus und warten Sie, bis es vollkommen zum Stillstand gekommen ist.

Ein- und Ausschalten

Einschalten

- Stecken Sie den Anschlussstecker in die Steckdose.
- Stellen Sie die Hubzahl mit dem Drehrad ein (1).
- Drücken und halten Sie den Ein-/Ausschalter (3).

- Ein-/Ausschalter (3) feststellen: Drücken Sie die Feststelltaste (2), wenn der Ein-/Ausschalter bis zum Anschlag gedrückt ist.
✓ Die Feststelltaste verriegelt.

Ausschalten

- Ein-/Ausschalter festgestellt: Drücken Sie Ein-/Ausschalter (3).
✓ Die Feststelltaste (2) entriegelt.
- Lassen Sie den Ein-/Ausschalter (3) los.
- Ziehen Sie das Sägeblatt erst dann aus dem Schnitt, wenn dieses zum Stillstand gekommen ist.
- Ziehen Sie den Anschlussstecker des Geräts aus der Steckdose, wenn Sie das Gerät unbeaufsichtigt lassen oder mit der Arbeit fertig sind.

Laser justieren

Notwendige Werkzeuge

- Schlitzschraubendreher mit schmaler Klinge (nicht mitgeliefert)

Vorgehen (Abb. G)

- ▲ VORSICHT!** Verletzungsgefahr! Demontieren Sie das Sägeblatt.
- Schließen Sie das Gerät an die Netzspannung an.
- Drücken Sie den Umschalter (26), bis der Laser leuchtet.
- Schieben Sie einen kleinen Schlitzschraubendreher in die Öffnung zur Justierung (25).
- Bewegen Sie den Schraubendreher nach rechts, um die Laserlinie nach links zu schieben und umgekehrt. Richten Sie die Laserlinie mittig zur V-förmigen Kerbe an der vorderen Kante der Fußplatte (13) aus.

Transport

Hinweise zum Transport des Geräts:

- Schalten Sie das Gerät aus und ziehen Sie den Anschlussstecker aus der Steckdose. Vergewissern Sie sich, dass alle sich bewegenden Teile zum vollständigen Stillstand gekommen sind.

- Entfernen Sie das Einsatzwerkzeug.
- Tragen Sie das Gerät immer am Handgriff.

Reinigung, Wartung und Lagerung

⚠ WARNUNG! Elektrischer Schlag! Schützen Sie sich bei Wartungs- und Reinigungsarbeiten. Schalten Sie das Gerät aus. Ziehen Sie den Netzstecker.

Lassen Sie Instandsetzungsarbeiten und Wartungsarbeiten, die nicht in dieser Anleitung beschrieben sind, von unserem Service-Center durchführen. Verwenden Sie nur Original-Ersatzteile.

Reinigung

⚠ WARNUNG! Stromschlag! Spritzen Sie das Gerät niemals mit Wasser ab.

Fehlersuche

Die folgende Tabelle hilft Ihnen kleine Störungen zu beseitigen:

Problem	Mögliche Ursache	Fehlerbehebung
Gerät startet nicht	Netzspannung fehlt	Steckdose, Netzanschlussleitung, Anschlussstecker, Sicherung prüfen, ggf. Reparatur durch Elektrofachmann.
	Ein-/Ausschalter (3) defekt	Wenden Sie sich an das Service-Center.
	Motor defekt	Wenden Sie sich an das Service-Center.
Gerät arbeitet mit Unterbrechungen	Interner Wackelkontakt	Wenden Sie sich an das Service-Center.
	Ein-/Ausschalter (3) defekt	Wenden Sie sich an das Service-Center.
Geringe Sägeleistung	Sägeblatt (17/18) für das zu bearbeitende Werkstück ungeeignet	Geeignetes Sägeblatt (17/18) einsetzen
	Sägeblatt (17/18) stumpf	Neues Sägeblatt (17/18) einsetzen
	Falsche Sägegeschwindigkeit	Sägegeschwindigkeit anpassen

HINWEIS! Beschädigungsgefahr. Chemische Substanzen können die Kunststoffteile des Gerätes angreifen. Verwenden Sie keine Reinigungs- bzw. Lösungsmittel.

- Halten Sie Lüftungsschlitze, Motorgehäuse und Griffe des Gerätes sauber. Verwenden Sie dazu ein feuchtes Tuch oder eine Bürste.

Wartung

Das Gerät ist wartungsfrei.

Lagerung

Lagern Sie Gerät und Zubehör stets:

- sauber
- trocken
- staubgeschützt
- außerhalb der Reichweite von Kindern

Problem	Mögliche Ursache	Fehlerbehebung
Sägeblatt wird schnell stumpf	Sägeblatt (17/18) für das zu bearbeitende Werkstück ungeeignet	Geeignetes Sägeblatt (17/18) einsetzen
	zu viel Druck angewandt	Druck verringern
	Sägegeschwindigkeit zu hoch	Sägegeschwindigkeit verringern

Entsorgung/ Umweltschutz

Führen Sie Gerät, Zubehör und Verpackung einer umweltgerechten Wiederverwertung zu.



Elektrogeräte gehören nicht in den Hausmüll.

Richtlinie 2012/19/EU über Elektro- und Elektronik-Altgeräte: Verbrauchte Elektrogeräte müssen getrennt gesammelt und einer umweltgerechten Wiederverwertung zugeführt werden. Je nach Umsetzung in nationales Recht können Sie folgende Möglichkeiten haben:

- **an einer Verkaufsstelle zurückgeben:** Vertreiber von Lebensmitteln mit einer Gesamtverkaufsfläche von mindestens 800 m², die mehrmals im Kalenderjahr oder dauerhaft Elektro- und Elektronikgeräte anbieten und auf dem Markt bereitstellen, sind verpflichtet unentgeltlich alte Elektro- und Elektronikgeräte zurückzunehmen. Diese müssen bei der Abgabe eines neuen Elektro- oder Elektronikgerätes an einen Endnutzer ein Altgerät des Endnutzers der gleichen Geräteart, das im Wesentlichen die gleichen Funktionen wie das neue Gerät erfüllt, am Ort der Abgabe oder in unmittelbarer Nähe hierzu unentgeltlich zurückzunehmen sowie ohne Kauf eines Elektro- oder Elektronikgerätes auf Verlangen des Endnutzers bis zu drei Altgeräte pro Geräteart, die in keiner äußeren Abmessung größer als 25 cm sind, im Einzelhandelsgeschäft oder in unmittelbarer Nähe hierzu unentgeltlich zurückzunehmen.
- **an einer offiziellen Sammelstelle abgeben:** Geben Sie das Gerät an einer Verwertungsstelle ab. Die verwendeten

Kunststoff- und Metallteile können sortenrein getrennt werden und so einer Wiederverwertung zugeführt werden. Fragen Sie hierzu unser Service-Center.

- **an den Hersteller/Inverkehrbringer zurücksenden:** Die Entsorgung Ihrer defekten, eingesendeten Geräte führen wir kostenlos durch. Fragen Sie hierzu unser Service-Center.
- Nicht betroffen sind den Altgeräten beigefügte Zubehörteile und Hilfsmittel ohne Elektrobestandteile.

Service

Garantie

Sehr geehrte Kundin, sehr geehrter Kunde, Sie erhalten auf dieses Produkt 3 Jahre Garantie ab Kaufdatum.

Im Falle von Mängeln dieses Produkts stehen Ihnen gegen den Verkäufer des Produkts gesetzliche Rechte zu. Diese gesetzlichen Rechte werden durch unsere im Folgenden dargestellte Garantie nicht eingeschränkt.

Garantiebedingungen

Die Garantiefrist beginnt mit dem Kaufdatum. Bitte bewahren Sie den Original-Kassenbon gut auf. Diese Unterlage wird als Nachweis für den Kauf benötigt.

Tritt innerhalb von drei Jahren ab dem Kaufdatum dieses Produkts ein Material- oder Fabrikationsfehler auf, wird das Produkt von uns – nach unserer Wahl – für Sie kostenlos repariert oder ersetzt. Diese Garantieleistung setzt voraus, dass innerhalb der Drei-Jahres-Frist das defekte Produkt und der Kaufbeleg (Kassenbon) vorgelegt und schriftlich kurz beschrieben wird, worin der Mangel besteht und wann er aufgetreten ist.

Wenn der Defekt von unserer Garantie gedeckt ist, erhalten Sie das reparierte oder ein neues Produkt zurück. Mit Reparatur oder Austausch des Produkts beginnt kein neuer Garantiezeitraum.

Garantiezeit und gesetzliche Mängelansprüche

Die Garantiezeit wird durch die Gewährleistung nicht verlängert. Dies gilt auch für ersetzte und reparierte Teile. Eventuell schon beim Kauf vorhandene Schäden und Mängel müssen sofort nach dem Auspacken gemeldet werden. Nach Ablauf der Garantiezeit anfallende Reparaturen sind kostenpflichtig.

Garantieumfang

Das Produkt wurde nach strengen Qualitätsrichtlinien sorgfältig produziert und vor Anlieferung gewissenhaft geprüft.

Die Garantieleistung gilt für Material- oder Fabrikationsfehler. Diese Garantie erstreckt sich nicht auf Produktteile, die normaler Abnutzung ausgesetzt sind und daher als Verschleißteile angesehen werden können (z. B. Sägeblätter) oder für Beschädigungen an zerbrechlichen Teilen (z. B. Schalter, Spanreißschutz).

Diese Garantie verfällt, wenn das Produkt beschädigt, nicht sachgemäß benutzt oder nicht gewartet wurde. Ebenso für Schäden durch Wasser, Frost, Blitz und Feuer oder falschen Transport. Für eine sachgemäße Benutzung des Produkts sind alle in der Betriebsanleitung aufgeführten Anweisungen genau einzuhalten. Verwendungszwecke und Handlungen, von denen in der Betriebsanleitung abgeraten oder vor denen gewarnt wird, sind unbedingt zu vermeiden.

Das Produkt ist lediglich für den privaten und nicht für den gewerblichen Gebrauch bestimmt. Bei missbräuchlicher und unsachgemäßer Behandlung, Gewaltanwendung und bei Eingriffen, die nicht von unserer autorisierten Service-Niederlassung vorgenommen wurden, erlischt die Garantie.

Abwicklung im Garantiefall

Um eine schnelle Bearbeitung Ihres Anliegens zu gewährleisten, folgen Sie bitte den folgenden Hinweisen:

- Bitte halten Sie für alle Anfragen den Kassenbon und die Artikelnummer (IAN 390378_2201) als Nachweis für den Kauf bereit.
- Die Artikelnummer entnehmen Sie bitte dem Typenschild.
- Sollten Funktionsfehler oder sonstige Mängel auftreten, kontaktieren Sie zunächst das nachfolgend benannte Service-Center **telefonisch** oder per **E-Mail**. Sie erhalten dann weitere Informationen über die Abwicklung Ihrer Reklamation.
- Ein als defekt erfasstes Produkt können Sie, nach Rücksprache mit unserem Service-Center unter Beifügung des Kaufbelegs (Kassenbons) und der Angabe, worin der Mangel besteht und wann er aufgetreten ist, für Sie portofrei an die Ihnen mitgeteilte Service-Anschrift übersenden. Um Annahmeprobleme und Zusatzkosten zu vermeiden, benutzen Sie unbedingt nur die Adresse, die Ihnen mitgeteilt wird. Stellen Sie sicher, dass der Versand nicht unfrei, per Sperrgut, Express oder sonstiger Sonderfracht erfolgt. Senden Sie das Produkt bitte inkl. aller beim Kauf mitgelieferten Zubehörteile ein und sorgen Sie für eine ausreichend sichere Transportverpackung.

Reparatur-Service

Für Reparaturen, **die nicht der Garantie unterliegen**, wenden Sie sich an das Service-Center. Dort erhalten Sie gerne einen Kostenvoranschlag.

- Wir können nur Geräte bearbeiten, die ausreichend verpackt und frankiert eingesandt wurden.

Hinweis: Bitte senden Sie Ihr Gerät gereinigt und mit Hinweis auf den Defekt an die vom Service-Center genannte Adresse.

- Nicht angenommen werden unfrei eingeschickte Geräte sowie Geräte, die per Sperrgut, Express oder mit sonstiger Sonderfracht versendet wurden.

- Wir entsorgen Ihre eingesendeten, defekten Geräte kostenlos.

Service-Center

DE Service Deutschland
 Tel.: 0800 54 35 111
 E-Mail.: grizzly@lidl.de
IAN 390378_2201

AT Service Österreich
 Tel.: 0820 201 222 (0,15 EUR/Min.)
 E-Mail.: grizzly@lidl.at
IAN 390378_2201

CH Service Schweiz
 Tel.: 0800 56 44 33
 E-Mail.: grizzly@lidl.ch
IAN 390378_2201

Importeur

Bitte beachten Sie, dass die folgende Anschrift keine Serviceanschrift ist. Kontaktieren Sie zunächst das oben genannte Service-Center.

Grizzly Tools GmbH & Co. KG
 Stockstädter Str. 20
 63762 Großostheim
 DEUTSCHLAND
www.grizzlytools.de

Ersatzteile und Zubehör

Ersatzteile und Zubehör erhalten Sie unter www.grizzlytools.shop. Sollten bei Ihrem Bestellvorgang Probleme auftreten, kontaktieren Sie uns über unseren Online-Shop. Bei weiteren Fragen wenden Sie sich an das Service-Center, S. 17.

Pos.-Nr.	Bezeichnung	Best.-Nr.
8	Reduzierstück	91105826
9	Absaugstutzen	91105714
11	Gleitschuh	91105824
17	Metallsägeblatt ((T118A HSS) swiss made)	13800408
18	Holz sägeblatt ((T144D HCS) swiss made)	13800407
21	Schutzhaube	91105827
27	Parallelanschlag	91105825
28	Spanreißschutz	91105573

Original-EG-Konformitätserklärung

Produkt: **Pendelhubstichsäge**

Modell: **PSTD 800 C3**

Seriennummer: 000001 - 440000

Der oben beschriebene Gegenstand der Erklärung erfüllt die einschlägigen Harmonisierungsrechtsvorschriften der Union:

2006/42/EG • 2014/30/EU • 2011/65/EU & (EU) 2015/863

Der oben beschriebene Gegenstand der Erklärung erfüllt die Vorschriften der Richtlinie 2011/65/EU des Europäischen Parlaments und des Rates vom 8. Juni 2011 zur Beschränkung der Verwendung bestimmter gefährlicher Stoffe in Elektro- und Elektronikgeräten.

Um die Konformität zu gewährleisten, wurden folgende harmonisierte Normen sowie nationale Normen und Bestimmungen angewendet:

**EN 62841-1:2015 • EN 62841-2-11:2016 • EN IEC 63000:2018
EN 55014-1:2017/A11:2020 • EN 55014-2:2015
EN IEC 55014-1:2021 • EN IEC 55014-2:2021
EN IEC 61000-3-2:2019/A1:2021 • EN 61000-3-3:2013/A1:2019
EN 61010-1:2010/A1:2019 • EN 60825-1:2014 • EN 62471:2008**

Die alleinige Verantwortung für die Ausstellung dieser Konformitätserklärung trägt der Hersteller:



Grizzly Tools GmbH & Co. KG
Stockstädter Str. 20
63762 Großostheim
DEUTSCHLAND
10.05.2022

Christian Frank
Dokumentationsbevollmächtigter

Table of Contents

Introduction..... 19
 Proper use..... 19
 Scope of delivery/accessories.....20
 Overview.....20
 Description of functions..... 20
 Technical data.....20

Safety information..... 21
 Meaning of the safety information..... 21
 Pictograms and symbols.....21
 General Power Tool Safety Warnings.....21
 Safety information for reciprocating saws.....23
 Safety instructions for handling the laser.....24
 Residual risks.....24

Preparation.....24
 Control elements.....24
 Attaching and removing the slide shoe.....25
 Attaching and removing the saw blade.....25
 Attaching and removing the rip fence.....25
 Bevel cuts.....25
 External dust extraction.....26
 Attaching and removing the protective cover.....26
 Inserting and removing the tension tear protection.....26

Operation.....26
 Information on sawing.....26
 Switching on and off.....27
 Adjusting the laser.....27

Transport.....27

Cleaning, maintenance and storage.....28
 Cleaning.....28
 Maintenance.....28
 Storage.....28

Troubleshooting.....28

Disposal/environmental protection.....29

Service..... 29
 Guarantee.....29

Repair service.....30
 Service Centre.....30
 Importer.....30

Spare parts and accessories.....31

Translation of the original EC declaration of conformity..... 31

Exploded view.....179

Introduction

Congratulations on purchasing your new jig-saw. (hereafter referred to as device or power tool)

You have chosen a high-quality device. This device was quality-tested and subjected to a final inspection during production, therefore ensuring proper functioning of your device.



The instruction manual forms part of this device. It contains important information on safety, use and disposal. Read the instruction manual carefully. Familiarise yourself with the controls and how to use the device correctly. Use the device only as described and for the stated fields of application. Store the instruction manual carefully and ensure that all documents are handed over in the event that the device is passed on to another user.

Proper use

This device is only intended for the following uses:

- Sawing plastic, wood and light metal with firm support
- Sawing straight and curved cuts as well as mitre cuts (only wood and plastic) of up to 45°

Please note the information on saw blade types.

Any other use that is not expressly permitted in this instruction manual may pose a serious hazard to the user and result in damage to the device. The operator or user of the machine is responsible for any accidents or personal injury and/or material damage to third parties or their property. The machine is intended to be used by do-it-yourselfers. It was not designed

for heavy commercial use. The warranty is void in the case of commercial use. The manufacturer is not liable for damage caused by improper use or incorrect operation.

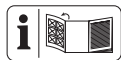
Scope of delivery/ accessories

Unpack the device and check that everything is present.

Dispose of the packaging material properly.

- Jigsaw
- 1 Wood saw blade (T144D HCS) swiss made
- 1 Metal saw blade (T118A HSS) swiss made
- 1 Allen key
- Splinter guard (pre-mounted)
- Slide shoe (pre-mounted)
- Guard cover (pre-mounted)
- Suction connector (pre-mounted)
- Reducer piece
- Rip fence
- Instructions

Overview



The illustrations for the device can be found on the front and back fold-out page.

- 1 Rotary wheel
- 2 Lock button
- 3 On/Off switch
- 4 Handle (Insulated gripping surface)
- 5 Allen key
- 6 Holder (Allen key)
- 7 Mains connection cable
- 8 Reducer piece
- 9 Suction connector
- 10 Notch
- 11 Slide shoe
- 12 Switch (dust blower function)
- 13 Footplate
- 14 Hexagon socket screw (not visible)
- 15 Pendulum stroke switch
- 16 Guide roller

- 17 Metal saw blade
- 18 Wood saw blade
- 19 Parallel guide mount
- 20 Retaining screw
- 21 Guard cover
- 22 Chuck
- 23 LED work light (not visible)
- 24 Laser
- 25 Adjustment (Laser)
- 26 Changeover switch
- 27 Rip fence
- 28 Splinter guard
- 29 Recess in slide shoe

Description of functions

With the sabre saw, the saw blade clamped on one side cuts via a stroke movement. With the pendulum stroke, the guide roller moves the saw blade forwards during every upstroke in addition to the vertical saw movement.

Please refer to the descriptions below for information on how the operating elements work.

Technical data

Jigsaw	PSTD 800 C3
Rated voltage <i>U</i>	230 V~, 50 Hz
Rated output <i>P</i>	800 W
Length Mains connection cable	3 m
Protection class	□ II (double insulation)
Weight	2.23 kg
Idle stroke rate	0–3100 min ⁻¹
Stroke length	22 mm
Cutting depth	
– Wood	≤ 80 mm
– Metal	≤ 8 mm
Bevel cutting	–45°; –30°; –15°; 0°; 15°; 30°; 45°
Sound pressure level (<i>L</i> _{pA})	89.3 dB(A); K _{pA} =3 dB

Sound power level (L_{WA})	
- Measured	100.3 dB(A); $K_{WA}=3$ dB
Vibration (a_h)	
- Wood	9.037 m/s^2 ; $K=1.5$ m/s^2
- Metal	9.141 m/s^2 ; $K=1.5$ m/s^2

Levels of noise and vibration were determined according to the standards and regulations in the declaration of conformity.

The specified total vibration value and the stated noise emission value have been measured according to a standardised test method and can be used to compare one power tool with another. The specified total vibration value and the stated specified noise emission value can also be used for a provisional assessment of the load.

⚠ WARNING! The vibration and noise emissions may deviate from the specified values during actual use of the power tool, depending on how the power tool is being used. Try to keep the exposure to vibrations as low as possible. An example of a measure to reduce vibration exposure is limiting the working hours. All parts of the operating cycle have to be considered while doing so (for example, times when the power tool is switched off and times when it is switched on but running without any load).

Safety information

This section deals with the basic safety instructions for using the device.

Meaning of the safety information

⚠ DANGER! If you do not observe this safety instruction, an accident will occur. The result of which is severe bodily injury or death.

⚠ WARNING! If you do not observe this safety instruction, an accident may occur. The result of which is likely severe bodily injury or death.

⚠ CAUTION! If you do not observe this safety instruction, an accident will occur. The

result of which is likely minor or moderate bodily injury.

NOTICE! If you do not observe this safety instruction, an accident will occur. The result of which is possible damage to property.

Pictograms and symbols

Symbols on the device



Observe the operating instructions



LASER 2
P max < 1 mW · λ · 650 nm
EN 60825-1: 2014

Laser radiation warning! Do not look into the beam! Laser class 2



Protection class II (double insulation)



Electrical devices must not be disposed of with domestic waste.

Symbols used in the instruction manual



Use hand protection

General Power Tool Safety Warnings

⚠ WARNING! Read all safety warnings, instructions, illustrations and specifications provided with this power tool. Failure to follow all instructions listed below may result in electric shock, fire and/or serious injury. **Save all warnings and instructions for future reference.**

The term “power tool” in the warnings refers to your mains-operated (corded) power tool or battery-operated (cordless) power tool.

1. WORK AREA SAFETY

- a) **Keep work area clean and well lit.** Cluttered or dark areas invite accidents.
- b) **Do not operate power tools in explosive atmospheres, such as in the presence of flammable liquids, gases or dust.** Power tools create sparks which may ignite the dust or fumes.
- c) **Keep children and bystanders away while operating a power**

tool. Distractions can cause you to lose control.

2. ELECTRICAL SAFETY

- a) **Power tool plugs must match the outlet. Never modify the plug in any way. Do not use any adapter plugs with earthed (grounded) power tools.** Unmodified plugs and matching outlets will reduce risk of electric shock.
 - b) **Avoid body contact with earthed or grounded surfaces, such as pipes, radiators, ranges and refrigerators.** There is an increased risk of electric shock if your body is earthed or grounded.
 - c) **Do not expose power tools to rain or wet conditions.** Water entering a power tool will increase the risk of electric shock.
 - d) **Do not abuse the cord. Never use the cord for carrying, pulling or unplugging the power tool. Keep cord away from heat, oil, sharp edges or moving parts.** Damaged or entangled cords increase the risk of electric shock.
 - e) **When operating a power tool outdoors, use an extension cord suitable for outdoor use.** Use of a cord suitable for outdoor use reduces the risk of electric shock.
 - f) **If operating a power tool in a damp location is unavoidable, use a residual current device (RCD) protected supply.** Use of an RCD reduces the risk of electric shock.
- ## 3. PERSONAL SAFETY
- a) **Stay alert, watch what you are doing and use common sense when operating a power tool. Do not use a power tool while you are tired or under the influence of drugs, alcohol or medication.** A moment of inattention while operating power tools may result in serious personal injury.

- b) **Use personal protective equipment. Always wear eye protection.**

Protective equipment such as a dust mask, non-skid safety shoes, hard hat or hearing protection used for appropriate conditions will reduce personal injuries.

- c) **Prevent unintentional starting. Ensure the switch is in the off-position before connecting to power source and/or battery pack, picking up or carrying the tool.** Carrying power tools with your finger on the switch or energising power tools that have the switch on invites accidents.
 - d) **Remove any adjusting key or wrench before turning the power tool on.** A wrench or a key left attached to a rotating part of the power tool may result in personal injury.
 - e) **Do not overreach. Keep proper footing and balance at all times.** This enables better control of the power tool in unexpected situations.
 - f) **Dress properly. Do not wear loose clothing or jewellery. Keep your hair and clothing away from moving parts.** Loose clothes, jewellery or long hair can be caught in moving parts.
 - g) **If devices are provided for the connection of dust extraction and collection facilities, ensure these are connected and properly used.** Use of dust collection can reduce dust-related hazards.
 - h) **Do not let familiarity gained from frequent use of tools allow you to become complacent and ignore tool safety principles.** A careless action can cause severe injury within a fraction of a second.
- ## 4. POWER TOOL USE AND CARE
- a) **Do not force the power tool. Use the correct power tool for your application.** The correct power tool will do the job better and safer at the rate for which it was designed.

- b) **Do not use the power tool if the switch does not turn it on and off.**
Any power tool that cannot be controlled with the switch is dangerous and must be repaired.
- c) **Disconnect the plug from the power source and/or remove the battery pack, if detachable, from the power tool before making any adjustments, changing accessories, or storing power tools.** Such preventive safety measures reduce the risk of starting the power tool accidentally.
- d) **Store idle power tools out of the reach of children and do not allow persons unfamiliar with the power tool or these instructions to operate the power tool.** Power tools are dangerous in the hands of untrained users.
- e) **Maintain power tools and accessories. Check for misalignment or binding of moving parts, breakage of parts and any other condition that may affect the power tool's operation. If damaged, have the power tool repaired before use.** Many accidents are caused by poorly maintained power tools.
- f) **Keep cutting tools sharp and clean.** Properly maintained cutting tools with sharp cutting edges are less likely to bind and are easier to control.
- g) **Use the power tool, accessories and tool bits etc. in accordance with these instructions, taking into account the working conditions and the work to be performed.** Use of the power tool for operations different from those intended could result in a hazardous situation.
- h) **Keep handles and grasping surfaces dry, clean and free from oil and grease.** Slippery handles and grasping surfaces do not allow for safe handling and control of the tool in unexpected situations.

5. SERVICE

- a) **Have your power tool serviced by a qualified repair person using only identical replacement parts.**
This will ensure that the safety of the power tool is maintained.

Safety information for reciprocating saws

- **Hold the power tool by insulated gripping surfaces, when performing an operation where the cutting accessory may contact hidden wiring or its own cord.** Cutting accessory contacting a "live" wire may make exposed metal parts of the power tool "live" and could give the operator an electric shock.
- **Use clamps or another practical way to secure and support the workpiece to a stable platform.** Holding the workpiece by your hand or against the body leaves it unstable and may lead to loss of control.
- **Only use accessories recommended by PARKSIDE.** Unsuitable accessories may cause electric shock or fire.

Additional safety instructions for jigsaws

- **Keep hands away from the sawing area.** Do not reach underneath the workpiece. Upon contact with the saw blade there is a risk of injury.
- **Only when the electric tool is turned on should the sawing blade be moved against the workpiece.** Otherwise, there is a risk of kickback if the attachment tools jam in the workpiece.
- **Make sure that the footplate is secure during sawing.** A tilted saw blade may break or cause a kickback.
- **After you have finished work, turn the power tool off and do not pull the sawblade out of the cut until it has come to a standstill.** In this way you will avoid any kickback and can safely put down the power tool.

- **Use only undamaged sawblades in perfect condition.** Bent or blunt blades can break, adversely affect the cut or cause kickback.
- **Do not brake the sawblade after switching the device off by applying side pressure.** The saw blade may be damaged, break or cause a kickback.
- **Use suitable detectors to determine if there are hidden supply lines or contact the local utility company for assistance.** Contact with electric cables can cause fire and electric shock. Damaging gas lines can lead to explosion. Breaking water pipes causes property damage.
- **Always wait until the power tool has come to a complete stop before placing it down.** The application tool can jam and cause you to lose control of the power tool.

Safety instructions for handling the laser

- Caution: Laser radiation - Do not look into the beam - Laser class 2
- Do not aim the laser at reflective surfaces.
- Markings and warnings are located on the front of the device.

Residual risks

There will always be residual risks even if you operate this power tool according to the instructions. The following hazards may occur in connection with the type and design of this power tool:

- Hearing damage if suitable ear protection is not worn.
- Health injuries resulting from the effect of vibration on the hands and arms in the event that the device is used over a longer period of time or is not used and maintained properly.
- Cutting injuries

⚠ WARNING! Danger due to electromagnetic field generated while the machine is in operation. Under certain circumstances, this field may negatively affect active or pass-

ive medical implants. In order to reduce the danger of serious or fatal injuries, we recommend that individuals who wear medical implants should consult their doctor and the manufacturer of the implant before operating the machine.

Preparation

⚠ WARNING! Risk of injury due to unintentional start-up. Do not insert the plug into the outlet until the device is fully prepared for use.

Control elements

Familiarise yourself with the operating elements before using the device for the first time.

- **On/Off switch (3)**
 - Switching on: Press
 - Switching off: Release
- **Lock button (2)**
You can lock the pressed On/off switch by pressing the lock button.
- **Pendulum stroke switch (15)**
Set pendulum movement of the saw blade in 4 positions:
 - 0 - no pendulum motion
 - 1 - small pendulum motion
 - 2 - medium pendulum motion
 - 3 - large pendulum motion
- **Rotary wheel (1)**
Set stroke rate in 6 levels.
- **Switch (dust blower function) (12)**
Blower function for chip-free cutting line



← disable enable →

- **Laser (24) + LED work light (23)**
With the changeover switch (26) you can switch between the different operating modes:
Off → Laser + LED work light → LED work light → Laser → Off...
During the next initial start-up, the device returns to the operating mode that was active before the power supply was disconnected.

Attaching and removing the slide shoe

When working on scratch-sensitive workpieces, working with the slide shoe (11) is recommended.

Attaching the slide shoe (Fig. A)

1. Place the slide shoe (11) on the front of the footplate (13).
2. Press the notches (10) on the back of the slide shoe over the footplate (13).

Removing the slide shoe (Fig. A)

1. Press the slide shoe (11) on the notches (10) away from the footplate (13).
2. Pull the slide shoe (11) forward, away from the footplate (13) and off.

Attaching and removing the saw blade



⚠ CAUTION! Risk of injury when touching the saw blade. Wear protective gloves when attaching the saw blade.

Requirements

- The saw blade has a T-shank mount (single lug shank) like the supplied saw blades (18/17).
- The saw blade is suitable for the respective material. The scope of delivery for the device includes large-toothed saw blades for wood and a fine-toothed saw blade for metal and plastic.
- The chuck is free of splinters or other material residue.

Installing the saw blade (Fig. B)

1. Turn the chuck (22) as far forward as possible and hold it firmly in this position.
2. Place the saw blade (18/17) into the chuck (22). When inserting the saw blade, make sure that the back of the saw blade is in the notch of the guide roller (16).
3. Make sure that the saw blade (18/17) is attached correctly and the teeth are pointing in the cutting direction.
4. Release the chuck (22).

Removing the saw blade (Fig. B)

1. Hold the saw blade (18/17) firmly.
2. Turn the chuck (22) as far forward as possible and hold it firmly in this position.
3. Remove the saw blade (18/17) from the chuck (22).
4. Release the chuck (22).

Attaching and removing the rip fence

The rip fence can be fitted on both sides of the device.

Mounting the rip fence (Fig. C)

1. Loosen the retaining screws (20) if necessary.
2. Slide the rip fence (27) into the holders for the rip fence (19).
3. Retighten the retaining screws (20).

Removing the rip fence (Fig. C)

1. Loosen the retaining screws (20).
2. Pull the rip fence (27) out of the holders for the rip fence (19).

Adjusting the parallel guide (Fig. C)

1. Loosen the retaining screws (20).
2. Set the scale on the parallel guide (27) so that you can read the desired cutting width on the splinter guard (28) marking.
3. Retighten the retaining screws (20).
4. Make a test cut, check the cutting width and correct the position of the parallel guide (27) if necessary.

Bevel cuts

Notes

- You can set the following cutting angles: -45° ; -30° ; -15° ; 0° ; 15° ; 30° ; 45°
- To set a cutting angle of 45° , remove the protective cover (21) and the tension tear protection (28).

Tools required

- Allen key (5)

Procedure (Fig. D)

1. Switch off the device and disconnect the mains plug from the outlet. Make sure that all moving parts have come to a complete stop.
2. Remove the saw blade (17/18).
3. Remove the suction connector (9).
You can install the suction connector again after making the setting.
4. Loosen the hexagon socket screws (14) with the Allen key (5).
5. Set the footplate (13) to the desired position.
6. Tighten the hexagon socket screws (14) with the Allen key (5).

External dust extraction

Connecting external dust extraction (Fig. E)

1. Disable the dust blower function (12).
2. Slide the suction connector (9) as far as it will go into the guide rail between the device and footplate (13).
3. Connect a suitable dust extraction (not included) to the suction connector (9).
4. If the external dust extractor does not fit, use the additional reducer (8).

Removing the external dust extraction (Fig. E)

1. Remove the dust extraction from the suction connector (9) or reducer (8).
2. Remove the reducer (8) and the suction connector (9).

Attaching and removing the protective cover

Attaching the protective cover

1. Press the two holders on the protective cover (21) into the recesses on the device housing.
✓ The protective cover clicks into place.
You can fold the fitted protective cover up by 90°.

Removing the protective cover

1. Carefully press the two holders on the protective cover (21) apart.
2. Pull the protective cover to the front.

Inserting and removing the tension tear protection

Inserting the tension tear protection

1. Press the tension tear protection (28) into the recess (29) in the slide shoe (11).

Removing the tension tear protection

1. Press the tension tear protection (28) out of the recess (29) in the slide shoe (11).

Operation

Information on sawing

Selecting a stroke rate

The rotary wheel (1) at the top of the device has 6 levels for achieving the desired stroke rate.

Selecting the pendulum motion

The larger the pendulum motion, the faster your progress.

The optimal pendulum motion can be established through practice; the following settings are recommended:

- For thin material, hard material (e.g. steel) or for cutting curves: Level 0
- Fine and clean cutting edges can be achieved with little or no pendulum motion: (level 1 or 0).
- Soft material (wood, plastic, etc.): level 2 or 3

0	1	2	3
Material			
Hard (steel) thin		Soft (wood, plastic) thick	
Cut edges			
Clean		Rough	
Cut direction			
Curved		Straight	

Plunge sawing

Requirements

- Soft materials such as wood, aerated concrete, plasterboard etc.
- Mitre angle: 0°
- Short saw blade

Procedure (Fig. F)

1. Place the device with the front edge of the footplate (13) on the workpiece. The saw blade (18) does not touch the workpiece.
2. Select the maximum stroke rate.
3. Turn the device on. Wait until the maximum stroke rate has been reached.
4. Press the saw blade (18) into the workpiece until the footplate (13) rests on the workpiece.
5. Continue sawing along the cutting line.

General Information

With this order, you work safely with the sabre saw and achieve a good result:

1. Clamp the workpiece. Use a clamping device for small workpieces.
2. Draw a line to specify the direction in which the saw blade is guided.
3. Hold the device securely by the handle.
4. Set the stroke rate.
5. Set the mitre angle.
6. Set the stroke strength.
7. Turn the device on.
8. Wait until the device has reached its full stroke rate.
9. Place the footplate on the workpiece.
10. Slowly move the device along the marked line, pressing the footplate firmly down onto the workpiece.
11. Do not apply too much pressure in the cutting direction. Let the device do the work.
12. Before shutting down the device, switch it off and wait for it to come to a complete standstill.

Switching on and off

Switching on

1. Insert the plug in the socket.
2. Set the stroke rate using the rotary wheel (1).
3. Press and hold the On/off switch (3).
4. Lock the On/off switch (3): Press the lock button (2) when the On/off switch is pressed all the way down.
 - ✓ The lock button locks.

Switching off

1. On/Off switch locked: Press the On/off switch (3).
 - ✓ The lock button (2) unlocks.
2. To turn it off, release the on/off switch (3).
3. Do not pull the sawblade out of the cut until it has come to a standstill.
4. Pull the device plug out of the wall socket if you are leaving the device unattended or if you have finished working.

Adjusting the laser

Tools required

- Flathead screwdriver with narrow blade (not included)

Procedure (Fig. G)

1. **▲ CAUTION!** Risk of injury! Remove the saw blade.
2. Connect the device to the power supply.
3. Press the changeover switch (26) until the laser lights up.
4. Slide a small flathead screwdriver into the opening for adjustment (25).
5. Move the screwdriver to the right to move the laser line to the left and vice versa. Align the laser line centrally with the V-shaped notch on the front edge of the footplate (13).

Transport

Information on transporting the device:

- Switch off the device and disconnect the mains plug from the outlet. Make sure that

all moving parts have come to a complete stop.

- Remove the attachment tool.
- Always carry the device by the handle.

Cleaning, maintenance and storage

⚠ WARNING! Electric shock! Protect yourself when performing maintenance or cleaning work. Turn off the device. Pull out the mains plug.

You should have any repair and maintenance work that is not described in these instructions carried out by our Service Centre. Only use original replacement parts.

Cleaning

⚠ WARNING! Electric shock Never spray down the device with water.

Troubleshooting

The following table will assist you in fixing faults:

Problem	Possible cause	Error correction
Machine does not start	No mains power supply	Check the socket, mains connection cable, plug and fuse and have them repaired by a qualified electrician if necessary.
	On/Off switch (3) is broken	contact the service centre.
	Defective motor	contact the service centre.
Machine works with interruptions	Internal loose contact	contact the service centre.
	On/Off switch (3) is broken	contact the service centre.
Poor sawing performance	Saw blade (17/18) unsuitable for the workpiece to be processed	Insert a suitable saw blade (17/18)
	Saw blade (17/18) blunt	Insert a new saw blade (17/18)
	Incorrect sawing speed	Adjust sawing speed
Saw blade quickly becomes blunt	Saw blade (17/18) unsuitable for the workpiece to be processed	Insert a suitable saw blade (17/18)
	Too much pressure applied	Reduce the pressure
	Sawing speed too high	Reduce the sawing speed

NOTICE! Risk of damage. Chemical substances may attack the plastic parts of the machine. Do not use any cleaning agents or solvents.

- Keep the ventilation slits, motor housing and handles of the machine clean. Use a damp cloth or brush to do this.

Maintenance

The device is maintenance free.

Storage

Always store the device and accessories:

- clean
- dry
- protected against dust
- out of the reach of children

Disposal/ environmental protection

The device, accessories and packaging should be properly recycled.



Electrical devices do not belong in domestic waste.

Directive 2012/19/EU on waste electrical and electronic equipment (WEEE): Used electrical devices must be collected separately for disposal and recycled in an environmentally sound manner. Depending on the implementation in national law, you may have the following options:

- **Return to a shop:** Food retailers with a total sales area of at least 800 m² that offer electric and electronic devices multiple times a year or permanently and distribute them on the market are obligated to take back old electric and electronic devices at no charge. When handing a new electric or electronic device to an end user, they have to take back an old device of the same kind from the end user that essentially fulfils the same functions as the new device at the site of handover or in the immediate vicinity at no charge as well as take back up to three old devices per device type with external dimensions no larger than 25 cm in the retail shop or the immediate vicinity at no charge without the purchase of an electric or electronic device at the request of the end customer.
- **Hand over to an official collection point:** Take the device to a recycling plant. The plastic and metal parts used on your device can be properly sorted according to materials and grades and efficiently recycled. Please contact our service centre for more information.
- **Return to the manufacturer/distributor:** We will dispose of any defective devices that you send to us free of charge. Please contact our service centre for more information.

This does not affect accessories enclosed with the old devices or tools without any electrical components.

Service

Guarantee

Dear Customer,

This product is provided with a 3 year guarantee from the date of purchase.

In case of defects, you have statutory rights against the seller of the product. These statutory rights are not restricted by our guarantee presented below.

Terms of Guarantee

The guarantee period begins on the date of purchase. Please retain the original receipt. This document is required as proof of purchase.

If a material or manufacturing defect occurs within three years of the date of purchase of this product, we will repair or replace – at our choice – the product for you free of charge.

This guarantee requires the defective product and proof of purchase to be presented within the three-year period with a brief written description of what constitutes the defect and when it occurred.

If the defect is covered by our guarantee, you will receive either the repaired product or a new product. No new guarantee period begins on repair or replacement of the product.

Guarantee Period and Statutory Claims for Defects

The guarantee period is not extended by the guarantee service. This also applies for replaced or repaired parts. Any damages and defects already present at the time of purchase must be reported immediately after unpacking. Repairs arising after expiry of the guarantee period are chargeable.

Guarantee Cover

The product has been carefully produced in accordance with strict quality guidelines and conscientiously checked prior to delivery.

The guarantee applies for all material and manufacturing defects. This guarantee does not extend to cover product parts that are sub-

ject to normal wear and may therefore be considered as wearing parts (e.g. saw blades) or to cover damage to breakable parts (e.g. switch, tension tear protection).

This guarantee shall be invalid if the product has been damaged, used incorrectly or not maintained. Neither does it extend to damage resulting from water, frost, lightning and fire or improper transport. Precise adherence to all of the instructions specified in the operating manual is required for proper use of the product. Intended uses and actions against which the operating manual advises or warns must be categorically avoided.

The product is designed only for private and not commercial use. The guarantee will be invalidated in case of misuse or improper handling, use of force, or interventions not undertaken by our authorised service branch.

Processing in Case of Guarantee

To ensure efficient handling of your query, please follow the directions below:

- Please have the receipt and identification number (IAN 390378_2201) ready as proof of purchase for all enquiries.
- Please find the item number on the rating plate.
- Should functional errors or other defects occur, please initially contact the service department specified below by **telephone** or by **e-mail**. You will then receive further information on the processing of your complaint.
- After consultation with our customer service, a product recorded as defective can be sent postage paid to the service address communicated to you, with the proof of purchase (receipt) and specification of what constitutes the defect and when it occurred. In order to avoid acceptance problems and additional costs, please be sure to use only the address communicated to you. Ensure

that the consignment is not sent carriage forward or by bulky goods, express or other special freight. Please send the appliance inc. all accessories supplied at the time of purchase and ensure adequate, safe transport packaging.

Repair service

For repairs **that are not covered by warranty**, contact the service centre. They will gladly create a cost estimate for you.

- We can only work on devices which are sent in properly packed and with postage paid.
Note: Please send your device cleaned and with an indication of the defect to the address named for the service centre.
- The following are not accepted: devices sent in without prepaid postage, sent as bulky goods, sent as an Express shipment, or devices sent as any other form of special freight.
- We will dispose of defective devices you ship to us free of charge.

Service Centre

GB **Service Great Britain**
Tel.: 0800 404 7657
E-Mail.: grizzly@lidl.co.uk
IAN 390378_2201

MT **Service Malta**
Tel.: 80062230
E-Mail.: grizzly@lidl.com.mt
IAN 390378_2201

Importer

Please note that the address below is not a service address. Contact the service centre named above first.

Grizzly Tools GmbH & Co. KG
Stockstädter Str. 20
63762 Großostheim
GERMANY
www.grizzlytools.de

Spare parts and accessories

You can get spare parts and accessories from www.grizzlytools.shop. If you have any problems with your order, contact us via our online shop. If you have any other questions, contact the Service Centre, p. 30

Pos. nr.	Name	Name
8	Reducer piece	91105826
9	Suction connector	91105714
11	Slide shoe	91105824
17	Metal saw blade ((T118A HSS) swiss made)	13800408
18	Wood saw blade ((T144D HCS) swiss made)	13800407
21	Guard cover	91105827
27	Rip fence	91105825
28	Splinter guard	91105573

Translation of the original EC declaration of conformity

Product: **Jigsaw**
 Model: **PSTD 800 C3**
 Serial number: 000001-440000

The object of the declaration described above is in conformity with the relevant Union harmonisation legislation:

2006/42/EC • 2014/30/EU • 2011/65/EU & (EU) 2015/863


The object of the declaration described above is in conformity with Directive 2011/65/EU of the European Parliament and of the Council of 8 June 2011 on the restriction of the use of certain hazardous substances in electrical and electronic equipment.

To ensure conformity, the following harmonised standards and national standards and regulations have been applied:

**EN 62841-1:2015 • EN 62841-2-11:2016 • EN IEC 63000:2018
 EN 55014-1:2017/A11:2020 • EN 55014-2:2015
 EN IEC 55014-1:2021 • EN IEC 55014-2:2021
 EN IEC 61000-3-2:2019/A1:2021 • EN 61000-3-3:2013/A1:2019
 EN 61010-1:2010/A1:2019 • EN 60825-1:2014 • EN 62471:2008**

This declaration of conformity is issued under the sole responsibility of the manufacturer:

CE Grizzly Tools GmbH & Co. KG
 Stockstädter Str. 20
 63762 Großostheim
 GERMANY
 10.05.2022


 Christian Frank
 Authorised representative of documentation

Sommaire

Introduction.....	32
Utilisation conforme.....	32
Matériel livré/Accessoires.....	33
Aperçu.....	33
Description fonctionnelle.....	33
Caractéristiques techniques.....	33
Consignes de sécurité.....	34
Signification des consignes de sécurité.....	34
Pictogrammes et symboles.....	34
Avertissements de sécurité généraux pour l'outil électrique.....	34
Consignes de sécurité pour les scies alternatives.....	37
Consignes de sécurité pour la manipulation du laser.....	37
Risques résiduels.....	38
Préparation.....	38
Éléments de commande.....	38
Monter et démonter le patin de guidage.....	38
Monter et démonter la lame de scie.....	39
Monter et démonter la butée parallèle.....	39
Coupes diagonales.....	39
Système d'aspiration externe.....	40
Monter et démonter le capot de protection.....	40
Insérer et retirer le dispositif pare-éclats.....	40
Fonctionnement.....	40
Consignes relatives au sciage.....	40
Mise en marche et arrêt.....	41
Réglage du laser.....	41
Transport.....	42
Nettoyage, entretien et stockage.....	42
Nettoyage.....	42
Maintenance.....	42
Stockage.....	42
Diagnostic de pannes.....	42
Recyclage/protection de l'environnement.....	43
Service.....	43

Garantie (Belgique).....	43
Garantie (France).....	45
Service de réparation.....	47
Service-Center.....	47
Importateur.....	47

Pièces de rechange et accessoires..... 47

Traduction de la déclaration CE de conformité originale..... 48

Vue élargie..... 179

Introduction

Nous vous félicitons pour l'achat de votre nouvelle scie sauteuse pendulaire. (ci-après dénommé appareil ou outil électrique)

Vous avez ainsi opté pour un produit de grande qualité. La qualité de cet appareil a été contrôlée au cours de la production, et il a été soumis à un contrôle final. Le bon fonctionnement de votre appareil est ainsi garanti.



Le mode d'emploi fait partie intégrante de cet appareil. Il contient des informations importantes sur la sécurité, l'utilisation et le recyclage. Lisez attentivement le mode d'emploi. Familiarisez-vous avec les éléments de commande et l'utilisation correcte de l'appareil. Utilisez l'appareil uniquement de la façon décrite et pour les domaines d'applications indiqués. Veillez à bien conserver le mode d'emploi et à remettre l'ensemble des documents en cas de cession de l'appareil à des tierces personnes.

Utilisation conforme

Cet appareil est exclusivement destiné aux utilisations suivantes :

- Sciage de plastique, bois et métal léger sur un support fixe
- Sciage de coupes droites et courbes, ainsi que de coupes d'onglet (uniquement bois et plastique) jusqu'à 45°

Respectez les consignes relatives aux types de lames.

Toute autre utilisation qui n'est pas expressément préconisée dans ce mode d'emploi peut constituer un sérieux danger pour l'utilisateur

et entraîner des dommages à l'appareil. L'opérateur ou l'utilisateur de l'appareil est responsable des accidents ou des dommages causés aux autres personnes ou à leurs biens. L'appareil est destiné à être utilisé dans le domaine du bricolage. Il n'a pas été conçu pour une utilisation professionnelle constante. Une utilisation commerciale annule la garantie. Le fabricant ne peut être tenu responsable des dommages causés par une utilisation inappropriée ou par une manipulation incorrecte.

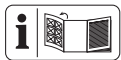
Matériel livré/Accessoires

Déballer l'appareil et vérifiez le matériel livré.

Éliminez correctement les matériaux d'emballage.

- Scie sauteuse pendulaire
- 1 Lame de scie à bois (T144D HCS) swiss made
- 1 Lame de scie à métal (T118A HSS) swiss made
- 1 Clé six pans
- Dispositif pare-éclats (prémontée)
- Patin de guidage (prémontée)
- Capot de protection (prémontée)
- Tubulure d'aspiration (prémontée)
- Réducteur
- Butée parallèle
- Notice

Aperçu



Vous trouverez les représentations de l'appareil sur le volet rabattable avant et arrière.

- 1 Molette
- 2 Bouton de blocage
- 3 Interrupteur Marche/Arrêt
- 4 Poignée (Surface de préhension isolée)
- 5 Clé six pans
- 6 Support (Clé six pans)
- 7 Câble d'alimentation
- 8 Réducteur
- 9 Tubulure d'aspiration
- 10 Ergot d'encliquetage
- 11 Patin de guidage

- 12 Interrupteur (fonction de soufflage des poussières)
- 13 Plaque d'appui
- 14 Vis à six pans creux (non visible)
- 15 Interrupteur pour mouvement pendulaire
- 16 Rouleau de guidage
- 17 Lame de scie à métal
- 18 Lame de scie à bois
- 19 Logement de la butée parallèle
- 20 Vis de blocage
- 21 Capot de protection
- 22 Mandrin
- 23 Lampe de travail LED (non visible)
- 24 Laser
- 25 Ajustement (Laser)
- 26 Commutateur
- 27 Butée parallèle
- 28 Dispositif pare-éclats
- 29 Encoche dans le patin de guidage

Description fonctionnelle

Sur une scie sauteuse, la lame de scie serrée sur un seul côté coupe par un mouvement de levage. Lors du mouvement pendulaire, en plus du mouvement de sciage vertical, la poulie de guidage pousse la lame de scie vers l'avant à chaque course ascendante.

Pour savoir quelles fonctions remplissent les éléments de commande, veuillez vous reporter aux descriptions suivantes.

Caractéristiques techniques

Scie sauteuse pendulaire PSTD 800 C3

Tension assignée U	230 V~, 50 Hz
Puissance assignée P	800 W
Longueur Câble d'alimentation	3 m
Classe de protection	□ II (double isolation)
Poids	2,23 kg
Vitesse du ralenti	0-3100 min ⁻¹
Longueur de course	22 mm

Profondeur de coupe	≤ 80 mm
- Bois	≤ 8 mm
- Métal	
Coupe diagonale	-45°; -30°; -15°; 0°; 15°; 30°; 45°
Niveau de pression acoustique (L_{pA})	89,3 dB(A); $K_{pA}=3$ dB
Niveau de puissance acoustique (L_{WA})	
- mesuré	100,3 dB(A); $K_{WA}=3$ dB
Vibration (a_{rh})	
- Bois	9,037 m/s ² ; $K=1,5$ m/s ²
- Métal	9,141 m/s ² ; $K=1,5$ m/s ²

Les valeurs sonores et de vibration ont été déterminées selon les normes et réglementations citées dans la déclaration de conformité.

La valeur totale de vibrations et la valeur d'émissions sonores indiquées ont été calculées selon une méthode d'essai standardisée et peuvent être utilisées comme moyen de comparaison entre un outil électrique et un autre. La valeur totale de vibrations et la valeur d'émissions sonores indiquées peuvent également être utilisées pour une évaluation préliminaire de la pollution sonore.

AVERTISSEMENT ! Les émissions de vibrations et les émissions sonores pendant l'utilisation réelle de l'outil électrique peuvent différer des valeurs indiquées, en fonction de la manière dont l'outil électrique est utilisé. Essayez de maintenir aussi faible que possible la contrainte que constituent les vibrations. Mesures à titre d'exemple pour réduire la contrainte que constituent les vibrations : limiter le temps de travail. Il faut à ce titre tenir compte de toutes les parties du cycle d'exploitation (par exemple les temps au cours desquels l'outil électrique est éteint, et ceux au cours desquels il est certes allumé, mais fonctionnelle hors charge).

Consignes de sécurité

Cette section couvre les consignes de sécurité de base relatives à l'utilisation de l'appareil.

Signification des consignes de sécurité

DANGER ! Si vous ne suivez pas cette consigne de sécurité, un accident se produira. Cela entraînera des blessures graves, voire la mort.

AVERTISSEMENT ! Si vous ne suivez pas cette consigne de sécurité, un accident peut se produire. Cela peut entraîner des blessures graves, voire la mort.

PRUDENCE ! Si vous ne suivez pas cette consigne de sécurité, un accident se produira. Cela peut entraîner des blessures physiques mineures ou modérées.

REMARQUE ! Si vous ne suivez pas cette consigne de sécurité, un accident se produira. Cela peut entraîner des dommages matériels.

Pictogrammes et symboles

Pictogrammes sur l'appareil



Respecter la notice d'utilisation



LASER 2
P max: < 1 mW - λ: 650 nm
EN 60825-1: 2014

Avertissement de rayonnement laser ! Ne pas fixer le rayon ! Laser de catégorie 2



Classe de protection II (double isolation)



Les appareils électriques ne doivent pas être jetés avec les déchets ménagers.

Pictogrammes dans la notice d'utilisation



Utiliser des gants

Avertissements de sécurité généraux pour l'outil électrique

AVERTISSEMENT ! Lire tous les avertissements de sécurité, les instructions, les illustrations et les spécifications fournis avec cet outil électrique. Ne pas suivre les instructions énumérées ci-dessous peut provoquer un choc électrique, un incendie et/ou une blessure sé-

rieuse. **Conserver tous les avertissements et toutes les instructions pour pouvoir s'y reporter ultérieurement.**

Le terme « outil électrique » dans les avertissements fait référence à votre outil électrique alimenté par le secteur (avec cordon d'alimentation) ou votre outil électrique fonctionnant sur batterie (sans cordon d'alimentation).

1. SECURITE DE LA ZONE DE TRAVAIL

- a) **Conserver la zone de travail propre et bien éclairée.** Les zones en désordre ou sombres sont propices aux accidents.
- b) **Ne pas faire fonctionner les outils électriques en atmosphère explosive, par exemple en présence de liquides inflammables, de gaz ou de poussières.** Les outils électriques produisent des étincelles qui peuvent enflammer les poussières ou les fumées.
- c) **Maintenir les enfants et les personnes présentes à l'écart pendant l'utilisation de l'outil électrique.** Les distractions peuvent vous faire perdre le contrôle de l'outil.

2. SECURITE ELECTRIQUE

- a) **Il faut que les fiches de l'outil électrique soient adaptées au socle. Ne jamais modifier la fiche de quelque façon que ce soit. Ne pas utiliser d'adaptateurs avec des outils électriques à branchement de terre.** Des fiches non modifiées et des socles adaptés réduisent le risque de choc électrique.
- b) **Éviter tout contact du corps avec des surfaces reliées à la terre telles que les tuyaux, les radiateurs, les cuisinières et les réfrigérateurs.** Il existe un risque accru de choc électrique si votre corps est relié à la terre.
- c) **Ne pas exposer les outils électriques à la pluie ou à des conditions humides.** La pénétration d'eau à l'intérieur d'un outil électrique augmente le risque de choc électrique.
- d) **Ne pas maltraiter le cordon. Ne jamais utiliser le cordon pour por-**

ter, tirer ou débrancher l'outil électrique. Maintenir le cordon à l'écart de la chaleur, du lubrifiant, des arêtes vives ou des parties en mouvement. Des cordons endommagés ou emmêlés augmentent le risque de choc électrique.

- e) **Lorsqu'on utilise un outil électrique à l'extérieur, utiliser un prolongateur adapté à l'utilisation extérieure.** L'utilisation d'un cordon adapté à l'utilisation extérieure réduit le risque de choc électrique.
- f) **Si l'usage d'un outil électrique dans un emplacement humide est inévitable, utiliser une alimentation protégée par un dispositif à courant différentiel résiduel (RCD).** L'usage d'un RCD réduit le risque de choc électrique.

3. SECURITE DES PERSONNES

- a) **Rester vigilant, regarder ce que vous êtes en train de faire et faire preuve de bon sens dans votre utilisation de l'outil électrique. Ne pas utiliser un outil électrique lorsque vous êtes fatigué ou sous l'emprise de drogues, de l'alcool ou de médicaments.** Un moment d'inattention en cours d'utilisation d'un outil électrique peut entraîner des blessures graves.
- b) **Utiliser un équipement de protection individuelle. Toujours porter une protection pour les yeux.** Les équipements de protection individuelle tels que les masques contre les poussières, les chaussures de sécurité antidérapantes, les casques ou les protections auditives utilisés pour les conditions appropriées réduisent les blessures.
- c) **Éviter tout démarrage intempestif. S'assurer que l'interrupteur est en position arrêt avant de brancher l'outil au secteur et/ou au bloc de batteries, de le ramasser ou de le porter.** Porter les outils électriques en ayant le doigt sur l'interrupteur ou brancher

des outils électriques dont l'interrupteur est en position marche est source d'accidents.

- d) **Retirer toute clé de réglage avant de mettre l'outil électrique en marche.** Une clé laissée fixée sur une partie tournante de l'outil électrique peut donner lieu à des blessures.
- e) **Ne pas se précipiter. Garder une position et un équilibre adaptés à tout moment.** Cela permet un meilleur contrôle de l'outil électrique dans des situations inattendues.
- f) **S'habiller de manière adaptée. Ne pas porter de vêtements amples ou de bijoux. Garder les cheveux et les vêtements à distance des parties en mouvement.** Des vêtements amples, des bijoux ou les cheveux longs peuvent être pris dans des parties en mouvement.
- g) **Si des dispositifs sont fournis pour le raccordement d'équipements pour l'extraction et la récupération des poussières, s'assurer qu'ils sont connectés et correctement utilisés.** Utiliser des collecteurs de poussière peut réduire les risques dus aux poussières.
- h) **Rester vigilant et ne pas négliger les principes de sécurité de l'outil sous prétexte que vous avez l'habitude de l'utiliser.** Une fraction de seconde d'inattention peut provoquer une blessure grave.

4. UTILISATION ET ENTRETIEN DE L'OUTIL ELECTRIQUE

- a) **Ne pas forcer l'outil électrique. Utiliser l'outil électrique adapté à votre application.** L'outil électrique adapté réalise mieux le travail et de manière plus sûre au régime pour lequel il a été construit.
- b) **Ne pas utiliser l'outil électrique si l'interrupteur ne permet pas de passer de l'état de marche à arrêt et inversement.** Tout outil électrique qui ne peut pas être commandé par l'interrupteur est dangereux et il faut le réparer.

- c) **Débrancher la fiche de la source d'alimentation et/ou enlever le bloc de batteries, s'il est amovible, avant tout réglage, changement d'accessoires ou avant de ranger l'outil électrique.** De telles mesures de sécurité préventives réduisent le risque de démarrage accidentel de l'outil électrique.
- d) **Conserver les outils électriques à l'arrêt hors de la portée des enfants et ne pas permettre à des personnes ne connaissant pas l'outil électrique ou les présentes instructions de le faire fonctionner.** Les outils électriques sont dangereux entre les mains d'utilisateurs novices.
- e) **Observer la maintenance des outils électriques et des accessoires. Vérifier qu'il n'y a pas de mauvais alignement ou de blocage des parties mobiles, des pièces cassées ou toute autre condition pouvant affecter le fonctionnement de l'outil électrique. En cas de dommages, faire réparer l'outil électrique avant de l'utiliser.** De nombreux accidents sont dus à des outils électriques mal entretenus.
- f) **Garder affûtés et propres les outils permettant de couper.** Des outils destinés à couper correctement entretenus avec des pièces coupantes tranchantes sont moins susceptibles de bloquer et sont plus faciles à contrôler.
- g) **Utiliser l'outil électrique, les accessoires et les lames etc., conformément à ces instructions, en tenant compte des conditions de travail et du travail à réaliser.** L'utilisation de l'outil électrique pour des opérations différentes de celles prévues peut donner lieu à des situations dangereuses.
- h) **Il faut que les poignées et les surfaces de préhension restent sèches, propres et dépourvues d'huiles et de graisses.** Des poignées et des surfaces de préhension glissantes rendent impossibles la manipulation et le contrôle en

toute sécurité de l'outil dans les situations inattendues.

5. MAINTENANCE ET ENTRETIEN

- a) **Faire entretenir l'outil électrique par un réparateur qualifié utilisant uniquement des pièces de rechange identiques.** Cela assure le maintien de la sécurité de l'outil électrique.

Consignes de sécurité pour les scies alternatives

- **Tenir l'outil électrique par les surfaces de préhension isolées, au cours des opérations pendant lesquelles l'accessoire de coupe peut être en contact avec un câblage caché ou avec son propre cordon.** Un accessoire de coupe en contact avec un fil « sous tension » peut mettre « sous tension » les parties métalliques exposées de l'outil électrique et provoquer un choc électrique chez l'opérateur.
- **Utiliser des colliers de serrage ou un autre moyen pratique de sécurisation et de soutien de la pièce à usiner sur une plateforme stable.** Le maintien de la pièce à usiner dans les mains ou contre le corps la rend instable et peut entraîner une perte de contrôle.
- **Utiliser uniquement les accessoires recommandés par PARKSIDE.** Des accessoires inadaptés peuvent provoquer un choc électrique ou un incendie.

Autres consignes de sécurité pour scies sauteuses

- **Éloignez vos mains des parties de sciage.** Ne mettez pas les mains sous la pièce à usiner. En cas de contact avec la lame de scie, il existe un risque de blessure.
- **Guidez l'outil électrique contre la pièce à usiner uniquement lorsqu'il est allumé.** Il existe, sinon, un risque de rebond si l'outil inséré se coince dans la pièce à usiner.
- **Veillez à ce que la plaque d'appui repose en toute sécurité pendant le**

sciage. Une lame de scie déformée peut casser ou provoquer un rebond.

- **Éteignez l'outil électrique à la fin du travail et retirez d'abord la lame de scie de la coupe lorsque celle-ci s'est arrêtée.** Vous éviterez ainsi un rebond et vous pourrez déposer l'outil électrique en toute sécurité.
- **Utilisez uniquement des lames de scie intactes et irréprochables.** Des lames de scie tordues ou non aiguisées peuvent casser, influencer négativement la coupe ou causer un rebond.
- **Ne ralentissez pas la lame de scie après l'arrêt en appuyant dessus latéralement.** La lame de scie peut être endommagée, casser ou provoquer un rebond.
- **Utiliser des détecteurs appropriés pour trouver les conduites d'alimentation cachées ou consulter la société de distribution locale.** Le contact avec des conduites électriques peut provoquer un incendie ou un choc électrique. L'endommagement d'une conduite de gaz peut provoquer une explosion. La pénétration dans une conduite d'eau provoque des dégâts matériels ou peut entraîner une décharge électrique.
- **Avant de poser l'outil électrique, attendez que celui-ci soit complètement à l'arrêt.** L'outil risque de se coincer, ce qui entraînerait une perte de contrôle de l'outil électrique.

Consignes de sécurité pour la manipulation du laser

- Attention : rayon laser Ne pas fixer le rayon Catégorie de laser 2
- Ne pointez pas le laser vers des surfaces réfléchissantes.
- Les étiquettes et les avertissements sont apposés à l'avant de l'appareil.

Risques résiduels

Même si cet outil électrique est utilisé d'une manière conforme, il reste toujours des risques résiduels. Les risques suivants peuvent exister dans le cadre de la construction et l'exécution de cet outil électrique :

- Dégâts auditifs, si aucune protection auditive appropriée n'est portée.
- Dommages à la santé, résultant des oscillations main-bras, lorsque l'appareil est utilisé trop longtemps ou qu'il n'est pas utilisé ou entretenu correctement.
- Blessures par coupure

⚠ AVERTISSEMENT ! Risque lié au champ électromagnétique généré pendant le fonctionnement de l'appareil. Le champ peut dans certaines circonstances nuire aux implants médicaux actifs ou passifs. Pour réduire les risques de blessures graves voire mortelles, nous recommandons aux personnes porteuses d'implants médicaux de consulter leur médecin, ainsi que le fabricant de leur implant médical avant d'utiliser l'appareil.

Préparation

⚠ AVERTISSEMENT ! Risque de blessures lié au démarrage involontaire de l'appareil. Branchez la fiche dans la prise de courant uniquement lorsque l'appareil est entièrement prêt à être utilisé.

Éléments de commande

Avant la première mise en service de l'appareil, familiarisez-vous avec les éléments de commande.

- **Interrupteur Marche/Arrêt (3)**
 - Mise en marche : appuyer
 - Arrêt : relâcher
- **Bouton de blocage (2)**
En appuyant sur le bouton de blocage, vous pouvez bloquer l'interrupteur Marche/Arrêt en position enfoncée.
- **Interrupteur pour mouvement pendulaire (15)**
Ajuster le mouvement pendulaire de la lame de scie sur 4 positions :

- 0 - Pas de mouvement pendulaire
- 1 - Petit mouvement pendulaire
- 2 - Mouvement pendulaire moyen
- 3 - Grand mouvement pendulaire

- **Molette (1)**

Régler la vitesse sur 6 niveaux.

- **Interrupteur (fonction de soufflage des poussières) (12)**

Fonction de soufflage pour une ligne de coupe sans copeaux



← désactiver → activer

- **Laser (24) + Lampe de travail LED (23)**

Le commutateur (26) vous permet de basculer entre les différents modes de fonctionnement :

Arrêt → Laser + Lampe de travail LED → Lampe de travail LED → Laser → Arrêt...

À la prochaine mise en service, l'appareil revient dans le mode de fonctionnement actif au moment de la coupure de l'alimentation électrique.

Monter et démonter le patin de guidage

Pour travailler sur des pièces à usiner avec des surfaces sensibles aux rayures, il est recommandé d'utiliser le patin de guidage (11).

Placer le patin de guidage (Fig. A)

1. Fixez le patin de guidage (11) à l'avant sur la plaque d'appui (13).
2. Enfoncez les ergots d'encliquetage (10) sur la partie arrière du patin de guidage au-dessus de la plaque d'appui (13).

Retirer le patin de guidage (Fig. A)

1. Poussez le patin de guidage (11) hors de la plaque d'appui (13) par les ergots d'encliquetage (10).
2. Retirez par l'avant le patin de guidage (11) de la plaque d'appui (13).

Monter et démonter la lame de scie



⚠ PRUDENCE ! Risque de blessures lié au contact avec la lame de scie. Portez des gants lorsque vous installez la lame de scie.

Conditions préalables

- La lame de scie dispose d'un logement pour arbre en T (emmanchement à simple accroche) comme celles fournies (18/17).
- La lame de scie est adaptée au matériau respectif. Des lames de scie à grosses dents pour le bois et une lame de scie à dents fines pour le métal et le plastique font partie du matériel fourni à la livraison de l'appareil.
- Le mandrin de serrage est exempt d'éclats ou d'autres résidus de matériaux.

Monter la lame de scie (Fig. B)

1. Tournez le mandrin de serrage (22) le plus loin possible vers l'avant et maintenez-le dans cette position.
2. Placez la lame de scie (18/17) dans le mandrin de serrage (22). En insérant la lame de scie, veillez à ce que le dos de la lame de scie repose dans la rainure de la poulie de guidage (16).
3. Assurez-vous que la lame de scie (18/17) est correctement fixée et que les dents pointent dans le sens de la coupe.
4. Relâchez le mandrin de serrage (22).

Démonter la lame de scie (Fig. B)

1. Maintenez solidement la lame de scie (18/17).
2. Tournez le mandrin de serrage (22) le plus loin possible vers l'avant et maintenez-le dans cette position.
3. Retirez la lame de scie (18/17) du mandrin de serrage (22).
4. Relâchez le mandrin de serrage (22).

Monter et démonter la butée parallèle

La butée parallèle peut être montée sur les deux côtés de l'appareil.

Monter la butée parallèle (Fig. C)

1. Dévissez éventuellement les vis de blocage (20).
2. Poussez la butée parallèle (27) dans les logements pour butée parallèle (19).
3. Resserrez à fond les vis de blocage (20).

Démonter la butée parallèle (Fig. C)

1. Desserrez les vis de blocage (20).
2. Retirez la butée parallèle (27) hors des logements pour butée parallèle (19).

Régler la butée parallèle (Fig. C)

1. Desserrez les vis de blocage (20).
2. Réglez l'échelle de la butée parallèle (27) de manière à pouvoir lire la largeur de coupe souhaitée sur le repère du dispositif pare-éclats (28).
3. Resserrez à fond les vis de blocage (20).
4. Faites une coupe d'essai, contrôlez la largeur de coupe et corrigez si nécessaire la position de la butée parallèle (27).

Coupes diagonales

Remarques

- Vous pouvez régler les angles de coupe suivants :
-45° ; -30° ; -15° ; 0° ; 15° ; 30° ; 45°
- Pour régler un angle de coupe de 45°, démontez le capot de protection (21) et le dispositif pare-éclats (28).

Outils nécessaires

- Clé six pans (5)

Procédure (Fig. D)

1. Éteignez l'appareil et débranchez sa fiche de la prise de courant. Assurez-vous que toutes les pièces en mouvement sont à l'arrêt complet.
2. Démontez la lame de scie (17/18).
3. Retirez la tubulure d'aspiration (9).
Après le réglage, vous pouvez remonter la tubulure d'aspiration.
4. Desserrez les vis à six pans creux (14) avec la clé six pans (5).

- Réglez la plaque d'appui (13) dans la position souhaitée.
- Vissez fermement les vis à six pans creux (14) avec la clé six pans (5).

Système d'aspiration externe

Raccorder le système d'aspiration externe (Fig. E)

- Désactivez la fonction de soufflage des poussières (12).
- Poussez la tubulure d'aspiration (9) jusqu'en butée dans le rail entre l'appareil et la plaque d'appui (13).
- Raccordez un système d'aspiration (non fourni) adapté à la tubulure d'aspiration (9).
- Si le système d'aspiration externe ne s'adapte pas, utilisez en plus le réducteur (8).

Retirer le système d'aspiration externe (Fig. E)

- Détachez le système d'aspiration de la tubulure d'aspiration (9) ou le réducteur (8).
- Retirez le réducteur (8) et la tubulure d'aspiration (9).

Monter et démonter le capot de protection

Monter le capot de protection

- Enfoncez les deux fixations du capot de protection (21) dans les encoches sur le carter de l'appareil.
 ✓ Le capot de protection s'enclenche.

Vous pouvez relever à 90° le capot de protection installé.

Démonter le capot de protection

- Écartez légèrement les deux fixations du capot de protection (21).
- Tirez le capot de protection vers l'avant.

Insérer et retirer le dispositif pare-éclats

Insérer le dispositif pare-éclats

- Enfoncez le dispositif pare-éclats (28) dans l'encoche (29) dans le patin de guidage (11).

Retirer le dispositif pare-éclats

- Retirez le dispositif pare-éclats (28) de l'encoche (29) dans le patin de guidage (11).

Fonctionnement

Consignes relatives au sciage

Choisir la vitesse

Il est possible de régler la vitesse souhaitée sur 6 niveaux à l'aide de la molette (1) située sur le haut de l'appareil.

Sélectionner le mouvement pendulaire

Plus le mouvement pendulaire est grand, plus la progression du travail est rapide. Le mouvement pendulaire optimal peut être déterminé avec des essais pratiques, les recommandations suivantes s'appliquant :

- Pour un matériau fin, un matériau dur (p. ex. de l'acier) et pour la coupe en courbe : niveau 0
- Vous obtiendrez des bords de coupe fins et propres en n'appliquant aucun mouvement pendulaire ou un mouvement faible : niveau 0 ou 1.
- Matériau souple (bois, plastique, etc.) : niveau 2 ou 3

0	1	2	3
Matériau			
dur (acier) fin		tendre (bois, plastique) épais	
Bords de coupe			
propre		grossier	
Sens de coupe			
courbe		droit	

Sciage plongeant

Conditions préalables

- Matériaux tendres tels que le bois, le béton cellulaire, le placoplâtre, etc.
- Angle d'onglet : 0°
- lame de scie courte

Procédure (Fig. F)

1. Posez l'appareil avec le bord inférieur de la plaque d'appui (13) sur la pièce à usiner. La lame de scie (18) ne touche pas la pièce à usiner.
2. Choisissez la vitesse maximale.
3. Mettez l'appareil en marche. Attendez que la vitesse maximale soit atteinte.
4. Enfoncez la lame de scie (18) dans la pièce à usiner jusqu'à ce que la plaque d'appui (13) repose sur la pièce à usiner.
5. Continuez à scier le long de la ligne de coupe.

Remarques générales

En respectant cet ordre, vous travaillez en toute sécurité avec la scie sauteuse et obtenez un bon résultat :

1. Serrez la pièce à usiner. Pour les petites pièces à usiner, utilisez un dispositif de serrage.
2. Dessinez une ligne afin de donner le sens du guidage de la lame de scie.
3. Maintenez fermement l'appareil par la poignée.
4. Réglez la vitesse.
5. Réglez l'angle d'onglet.
6. Réglez la puissance du mouvement pendulaire.
7. Mettez l'appareil en marche.
8. Attendez que l'appareil ait atteint sa vitesse maximale.
9. Posez la plaque d'appui sur la pièce à usiner.
10. Déplacez lentement l'appareil le long de la ligne dessinée, tout en maintenant la plaque d'appui fermement contre la pièce à usiner.

11. N'exercez pas une pression trop forte dans le sens de la coupe. Laissez l'appareil accomplir le travail.

12. Avant de poser l'appareil, éteignez-le et attendez qu'il se soit complètement immobilisé.

Mise en marche et arrêt

Mise en marche

1. Branchez la fiche d'alimentation dans la prise de courant.
2. Réglez la vitesse à l'aide de la molette (1).
3. Maintenez l'interrupteur Marche/Arrêt (3) enfoncé.
4. Bloquer l'interrupteur Marche/Arrêt (3) : appuyez sur le bouton de blocage (2) lorsque l'interrupteur Marche/Arrêt est enfoncé jusqu'en butée.
✓ Le bouton de blocage est verrouillé.

Arrêt

1. Interrupteur Marche/Arrêt bloqué : Enfoncez l'interrupteur Marche/Arrêt (3).
✓ Le bouton de blocage (2) est déverrouillé.
2. Relâcher l'interrupteur Marche/Arrêt (3).
3. Retirez la lame de scie de la coupe uniquement lorsque celle-ci s'est arrêtée.
4. Débranchez la fiche d'alimentation de la prise de courant si vous laissez l'appareil sans surveillance ou si vous avez terminé votre travail.

Réglage du laser

Outils nécessaires

- Tournevis plat à lame fine (non fourni)

Procédure (Fig. G)

1. **▲ PRUDENCE !** Risque de blessures ! Démontez la lame de scie.
2. Branchez l'appareil au secteur.
3. Appuyez sur le commutateur (26) jusqu'à ce que le laser s'allume.
4. Glissez un petit tournevis plat dans l'orifice d'ajustement (25).

5. Déplacez le tournevis vers la droite afin de décaler la ligne du laser vers la gauche et inversement. Dirigez la ligne du laser au centre de l'encoche en V située sur le bord avant de la plaque d'appui (13).

Transport

Consignes relatives au transport de l'appareil :

- Éteignez l'appareil et débranchez sa fiche de la prise de courant. Assurez-vous que toutes les pièces en mouvement sont à l'arrêt complet.
- Retirez l'outil inséré.
- Portez toujours l'appareil par la poignée.

Nettoyage, entretien et stockage

⚠ AVERTISSEMENT ! Électrocution !

Protégez-vous lors des travaux de maintenance et de nettoyage. Éteignez l'appareil. Débranchez la fiche secteur.

Faites effectuer les travaux de réparation et de maintenance qui ne sont pas mentionnés dans

cette notice par notre Centre de service après-vente. Utilisez exclusivement des pièces de rechange d'origine.

Nettoyage

⚠ AVERTISSEMENT ! Risque d'électrocution ! Ne nettoyez jamais l'appareil au jet d'eau.

REMARQUE ! Risque de dommages. Les substances chimiques peuvent attaquer les pièces en plastique de l'appareil. N'utilisez aucun produit de nettoyage ou solvants.

- Maintenez propre la fente d'aération, le carter du moteur et les poignées de l'appareil. Utilisez pour cela un chiffon humide ou une brosse.

Maintenance

L'appareil ne demande aucune maintenance.

Stockage

Rangez toujours l'appareil et les accessoires dans un état :

- propre
- sec
- à l'abri de la poussière
- hors de portée des enfants

Diagnostic de pannes

Le tableau suivant vous aide à éliminer les petites pannes :

Problème	Cause possible	Dépannage
L'appareil ne démarre pas	Absence de tension de réseau	Contrôler la prise de courant, le câble d'alimentation, la fiche d'alimentation, le fusible, et le cas échéant, faire réparer par un électricien.
	Interrupteur Marche/Arrêt (3) défectueux	Adressez-vous au Centre de SAV.
	Défaut du moteur	Adressez-vous au Centre de SAV.
L'appareil fonctionne avec des interruptions	Mauvais contact interne	Adressez-vous au Centre de SAV.
	Interrupteur Marche/Arrêt (3) défectueux	Adressez-vous au Centre de SAV.

Problème	Cause possible	Dépannage
Faible puissance de sciage	Lame de scie (18) inappropriée pour la pièce à usiner	Insérer une lame de scie (18) appropriée
	Lame de scie (18) émoussée	Insérer une nouvelle lame de scie (18)
	Mauvaise vitesse de coupe	Adapter la vitesse de coupe
La lame de scie s'émousse rapidement	Lame de scie (17/18) inappropriée pour la pièce à usiner	Insérer une lame de scie (18) appropriée
	Trop de pression	Réduire la pression
	Vitesse de coupe trop élevée	Réduire la vitesse de coupe

Recyclage/protection de l'environnement

Introduisez l'appareil, les accessoires et l'emballage dans un circuit de recyclage respectueux de l'environnement.



Les appareils électriques ne doivent pas être jetés avec les déchets ménagers.

Directive 2012/19/UE relative aux déchets d'équipements électriques et électroniques (DEEE) : Les appareils électriques usagés doivent être collectés séparément et introduits dans un circuit de recyclage respectueux de l'environnement. Suivant la transposition en droit national, vous pouvez disposer des possibilités suivantes :

- **restitution à un point de vente** : Les distributeurs de denrées alimentaires disposant d'une surface de vente totale de 800 mètres carrés minimum, qui proposent ou mettent à disposition sur le marché des équipements électriques et électroniques, plusieurs fois dans l'année civile ou durablement, sont tenus de reprendre gratuitement les équipements électriques et électroniques usagés. Dans le cadre de la remise d'un équipement électrique ou électronique neuf à un utilisateur final, ceux-ci doivent reprendre gratuitement, sur le lieu de la remise ou à proximité directe, un appareil usagé de même type appartenant à l'utilisateur final qui satisfait en substances aux mêmes fonctions que l'appareil neuf, ainsi qu'en l'absence de l'achat d'un

équipement électrique ou électronique, reprendre gratuitement, en magasin ou à proximité directe, jusqu'à trois appareils usagés par type, et cela sur demande de l'utilisateur final et si aucune dimension extérieure ne dépasse 25 centimètres.

- **restitution à un point de collecte officiel** : Restituez l'appareil dans un point de collecte des déchets à recycler. Il est possible de trier les pièces en plastique et métalliques par matières et de les introduire ainsi dans un circuit de recyclage. Pour cela, veuillez vous adresser à notre centre de service après-vente.
- **renvoi au fabricant / au distributeur** : Nous effectuons gratuitement la mise au rebut de votre appareil défectueux retourné. Pour cela, veuillez vous adresser à notre centre de service après-vente.

Ne sont pas concernés les accessoires qui accompagnent les appareils usagés et les moyens auxiliaires sans composants électriques.

Service

Garantie (Belgique)

Chère cliente, cher client, ce produit bénéficie d'une garantie de 3 ans, valable à compter de la date d'achat.

En cas de manques constatés sur ce produit, vous disposez des droits légaux contre le vendeur du produit. Ces droits légaux ne sont pas limités par notre garantie présentée par la suite.

Conditions de garantie

Le délai de garantie débute avec la date d'achat. Veuillez conserver soigneusement le ticket de caisse original. En effet, ce document vous sera réclamé comme preuve d'achat.

Si un défaut de matériel ou un défaut de fabrication se présente au cours des trois ans suivant la date d'achat de ce produit, nous réparons gratuitement ou remplaçons ce produit - selon notre choix. Cette garantie suppose que l'appareil défectueux et le justificatif d'achat (ticket de caisse) nous soient présentés durant cette période de trois ans et que la nature du manque et la manière dont celui-ci est apparu soient explicités par écrit dans un bref courrier. Si le défaut est couvert par notre garantie, le produit vous sera retourné, réparé ou remplacé par un neuf. Aucune nouvelle période de garantie ne débute à la date de la réparation ou de l'échange du produit.

Durée de garantie et demande légale en dommages-intérêts

La durée de garantie n'est pas prolongée par la garantie. Ce point s'applique aussi aux pièces remplacées et réparées. Les dommages et les manques éventuellement constatés dès l'achat doivent immédiatement être signalés après le déballage. A l'expiration du délai de garantie les réparations occasionnelles sont à la charge de l'acheteur.

Volume de la garantie

L'appareil a été fabriqué avec soin, selon de sévères directives de qualité et il a été entièrement contrôlé avant la livraison.

La garantie s'applique aux défauts de matériel ou aux défauts de fabrication. Cette garantie ne s'étend pas aux parties du produit qui sont exposées à une usure normale et peuvent être donc considérées comme des pièces d'usure (p. ex. lames de scie) ou pour des dommages affectant les parties fragiles (p. ex. interrupteur, dispositif pare-éclats).

Cette garantie est nulle si l'appareil a été endommagé, mal utilisé ou non entretenu. Il en va de même pour des dommages provoqués par l'eau, le gel, la foudre ou le feu ou un transport inadapté. Pour une utilisation appropriée du produit, il faut impérativement res-

pecter toutes les instructions citées dans le manuel de l'opérateur. Les actions et les domaines d'utilisation déconseillés dans la notice d'utilisation ou vis-à-vis desquels une mise en garde est émise, doivent absolument être évités.

L'appareil est destiné à un usage privé uniquement et non à un usage commercial. La garantie est nulle en cas de mauvaise utilisation et de manipulation inappropriée, d'usage de la force et d'interventions qui n'ont pas été effectuées par notre centre de service agréé.

Marche à suivre dans le cas de garantie

Pour garantir un traitement rapide de votre demande, veuillez suivre les instructions suivantes :

- Tenez vous prêt à présenter, sur demande, le ticket de caisse et le numéro d'identification (IAN 390378_2201) comme preuve d'achat.
- Vous trouverez le numéro d'article sur la plaque signalétique.
- Si des pannes de fonctionnement ou d'autres manques apparaissent, prenez d'abord contact, par **téléphone** ou par **e-Mail**, avec le service après-vente dont les coordonnées sont indiquées ci-dessous. Vous recevrez alors des renseignements supplémentaires sur le déroulement de votre réclamation.
- En cas de produit défectueux vous pouvez, après contact avec notre service clients, envoyer le produit, franco de port à l'adresse de service après-vente indiquée, accompagné du justificatif d'achat (ticket de caisse) et en indiquant quelle est la nature du défaut et quand celui-ci s'est produit. Pour éviter des problèmes d'acceptation et des frais supplémentaires, utilisez absolument seulement l'adresse qui vous est donnée. Assurez-vous que l'expédition ne se fait pas en port dû, comme marchandises encombrantes, envoi express ou autre taxe spéciale. Veuillez renvoyer l'appareil, y compris tous les accessoires livrés lors de l'achat et prenez toute mesure pour avoir

un emballage de transport suffisamment sûr.

Garantie (France)

Chère cliente, cher client,
ce produit bénéficie d'une garantie de 3 ans, valable à compter de la date d'achat.

En cas de manques constatés sur ce produit, vous disposez des droits légaux contre le vendeur du produit. Ces droits légaux ne sont pas limités par notre garantie présentée par la suite.

Article L217-4 du Code de la consommation

Le vendeur livre un bien conforme au contrat et répond des défauts de conformité existant lors de la délivrance.

Il répond également des défauts de conformité résultant de l'emballage, des instructions de montage ou de l'installation lorsque celle-ci a été mise à sa charge par le contrat ou a été réalisée sous sa responsabilité.

Article L217-5 du Code de la consommation

Le bien est conforme au contrat :

1. S'il est propre à l'usage habituellement attendu d'un bien semblable et, le cas échéant :
 - s'il correspond à la description donnée par le vendeur et possède les qualités que celui-ci a présentées à l'acheteur sous forme d'échantillon ou de modèle ;
 - s'il présente les qualités qu'un acheteur peut légitimement attendre eu égard aux déclarations publiques faites par le vendeur, par le producteur ou par son représentant, notamment dans la publicité ou l'étiquetage ;
2. Ou s'il présente les caractéristiques définies d'un commun accord par les parties ou être propre à tout usage spécial recherché par l'acheteur, porté à la connaissance du vendeur et que ce dernier a accepté.

Article L217-16 du Code de la consommation

Lorsque l'acheteur demande au vendeur, pendant le cours de la garantie commerciale qui

lui a été consentie lors de l'acquisition ou de la réparation d'un bien meuble, une remise en état couverte par la garantie, toute période d'immobilisation d'au moins sept jours vient s'ajouter à la durée de la garantie qui restait à courir.

Cette période court à compter de la demande d'intervention de l'acheteur ou de la mise à disposition pour réparation du bien en cause, si cette mise à disposition est postérieure à la demande d'intervention.

Indépendamment de la garantie commerciale souscrite, le vendeur reste tenu des défauts de conformité du bien et des vices rédhibitoires dans les conditions prévues aux articles L217-4 à L217-13 du Code de la consommation et aux articles 1641 à 1648 et 2232 du Code Civil.

Article L217-12 du Code de la consommation

L'action résultant du défaut de conformité se prescrit par deux ans à compter de la délivrance du bien.

Conditions de garantie

Le délai de garantie débute avec la date d'achat. Veuillez conserver soigneusement le ticket de caisse original. En effet, ce document vous sera réclamé comme preuve d'achat.

Si un défaut de matériel ou un défaut de fabrication se présente au cours des trois ans suivant la date d'achat de ce produit, nous réparons gratuitement ou remplaçons ce produit - selon notre choix. Cette garantie suppose que l'appareil défectueux et le justificatif d'achat (ticket de caisse) nous soient présentés durant cette période de trois ans et que la nature du manque et la manière dont celui-ci est apparu soient explicités par écrit dans un bref courrier.

Si le défaut est couvert par notre garantie, le produit vous sera retourné, réparé ou remplacé par un neuf. Aucune nouvelle période de garantie ne débute à la date de la réparation ou de l'échange du produit.

Durée de garantie et demande légale en dommages-intérêts

La durée de garantie n'est pas prolongée par la garantie. Ce point s'applique aussi aux pièces remplacées et réparées. Les dommages

et les manques éventuellement constatés dès l'achat doivent immédiatement être signalés après le déballage. A l'expiration du délai de garantie les réparations occasionnelles sont à la charge de l'acheteur.

Volume de la garantie

L'appareil a été fabriqué avec soin, selon de sévères directives de qualité et il a été entièrement contrôlé avant la livraison.

La garantie s'applique aux défauts de matériel ou aux défauts de fabrication. Cette garantie ne s'étend pas aux parties du produit qui sont exposées à une usure normale et peuvent être donc considérées comme des pièces d'usure (p. ex. lames de scie) ou pour des dommages affectant les parties fragiles (p. ex. interrupteur, dispositif pare-éclats).

Cette garantie est nulle si l'appareil a été endommagé, mal utilisé ou non entretenu. Il en va de même pour des dommages provoqués par l'eau, le gel, la foudre ou le feu ou un transport inadapté. Pour une utilisation appropriée du produit, il faut impérativement respecter toutes les instructions citées dans le manuel de l'opérateur. Les actions et les domaines d'utilisation déconseillés dans la notice d'utilisation ou vis-à-vis desquels une mise en garde est émise, doivent absolument être évités.

L'appareil est destiné à un usage privé uniquement et non à un usage commercial. La garantie est nulle en cas de mauvaise utilisation et de manipulation inappropriée, d'usage de la force et d'interventions qui n'ont pas été effectuées par notre centre de service agréé.

Les pièces détachées indispensables à l'utilisation du produit sont disponibles pendant la durée de la garantie du produit.

Article 1641 du Code civil

Le vendeur est tenu de la garantie à raison des défauts cachés de la chose vendue qui la rendent impropre à l'usage auquel on la destine, ou qui diminuent tellement cet usage que l'acheteur ne l'aurait pas acquise, ou n'en aurait donné qu'un moindre prix, s'il les avait connus.

Article 1648 1er alinéa du Code civil

L'action résultant des vices rédhibitoires doit être intentée par l'acquéreur dans un délai de deux ans à compter de la découverte du vice.

Marche à suivre dans le cas de garantie

Pour garantir un traitement rapide de votre demande, veuillez suivre les instructions suivantes :

- Tenez vous prêt à présenter, sur demande, le ticket de caisse et le numéro d'identification (IAN 390378_2201) comme preuve d'achat.
- Die Vous trouverez le numéro d'article sur la plaque signalétique.
- Si des pannes de fonctionnement ou d'autres manques apparaissent, prenez d'abord contact, par **téléphone** ou par **e-Mail**, avec le service après-vente dont les coordonnées sont indiquées ci-dessous. Vous recevrez alors des renseignements supplémentaires sur le déroulement de votre réclamation.
- En cas de produit défectueux vous pouvez, après contact avec notre service clients, envoyer le produit, franco de port à l'adresse de service après-vente indiquée, accompagné du justificatif d'achat (ticket de caisse) et en indiquant quelle est la nature du défaut et quand celui-ci s'est produit. Pour éviter des problèmes d'acceptation et des frais supplémentaires, utilisez absolument seulement l'adresse qui vous est donnée. Assurez-vous que l'expédition ne se fait pas en port dû, comme marchandises encombrantes, envoi express ou autre taxe spéciale. Veuillez renvoyer l'appareil, y compris tous les accessoires livrés lors de l'achat et prenez toute mesure pour avoir un emballage de transport suffisamment sûr.

Service de réparation

Pour les réparations **ne relevant pas de la garantie**, adressez-vous au Centre de SAV. Il vous établira volontiers un devis.

- Nous pouvons traiter uniquement les appareils qui ont été expédiés avec un emballage et un affranchissement suffisants.

Remarque : Veuillez envoyer votre appareil nettoyé en indiquant le défaut à l'adresse connue du Centre de SAV.

- Ne seront pas acceptés les appareils envoyés en port dû ainsi que les appareils envoyés comme produits encombrants, en express ou par tout autre mode de transport spécial.
- Nous recyclons gratuitement vos appareils défectueux que vous nous renvoyez.

Service-Center



Service France

Tel.: 0800 919270

E-Mail.: grizzly@idl.fr

IAN 390378_2201



Service Belgique

Tel.: 0800 12089

E-Mail.: grizzly@idl.be

IAN 390378_2201

Importateur

Veuillez noter que l'adresse suivante n'est pas une adresse de service après-vente. Contactez d'abord le Centre de SAV cité ci-dessus.

Grizzly Tools GmbH & Co. KG
Stockstädter Str. 20
63762 Großostheim
ALLEMAGNE
www.grizzlytools.de

Pièces de rechange et accessoires

Vous obtiendrez des pièces de rechange et accessoires à l'adresse www.grizzlytools.shop.

Les pièces détachées indispensables à l'utilisation du produit sont disponibles pendant la durée de la garantie du produit.

En cas de problèmes lors de la passation de votre commande, contactez-nous via notre boutique en ligne. Pour toute autre question, adressez-vous au Service-Center, p. 47.

Pos. n°	Désignation	N° de commande
8	Réducteur	91105826
9	Tubulure d'aspiration	91105714
11	Patin de guidage	91105824
17	Lame de scie à métal ((T118A HSS) swiss made)	13800408
18	Lame de scie à bois ((T144D HCS) swiss made)	13800407
21	Capot de protection	91105827
27	Butée parallèle	91105825
28	Dispositif pare-éclats	91105573

Traduction de la déclaration CE de conformité originale

Produit: **Scie sauteuse pendulaire**

Modèle: **PSTD 800 C3**

Número de serie: 000001-440000

L'objet de la déclaration décrit ci-dessus est conforme à la législation d'harmonisation de l'Union applicable:

2006/42/EC • 2014/30/EU • 2011/65/EU & (EU) 2015/863

L'objet de la déclaration décrit ci-dessus est conforme à la directive 2011/65/EU du Parlement européen et du Conseil du 8 juin 2011 relative à la limitation de l'utilisation de certaines substances dangereuses dans les équipements électriques et électroniques.

Pour assurer la conformité, les normes harmonisées et les normes et réglementations nationales suivantes ont été appliquées :

**EN 62841-1:2015 • EN 62841-2-11:2016 • EN IEC 63000:2018
EN 55014-1:2017/A11:2020 • EN 55014-2:2015
EN IEC 55014-1:2021 • EN IEC 55014-2:2021
EN IEC 61000-3-2:2019/A1:2021 • EN 61000-3-3:2013/A1:2019
EN 61010-1:2010/A1:2019 • EN 60825-1:2014 • EN 62471:2008**

La présente déclaration de conformité est établie sous la seule responsabilité du fabricant:



Grizzly Tools GmbH & Co. KG
Stockstädter Str. 20
63762 Großostheim
ALLEMAGNE
10.05.2022

Christian Frank
Mandataire de documentation

Inhoudsopgave

Inleiding.....	49
Reglementair gebruik.....	49
Inhoud van het pakket/accessoires.....	50
Overzicht.....	50
Functiebeschrijving.....	50
Technische gegevens.....	50
Veiligheidsaanwijzingen.....	51
Betekenis van de veiligheidsaanwijzingen.....	51
Pictogrammen en symbolen.....	51
Algemene veiligheidswaarschuwingen voor elektrisch gereedschap.....	51
Veiligheidsinstructies voor reciprozagen.....	54
Veiligheidsaanwijzingen voor de omgang met de laser.....	54
Restrisico's.....	54
Vorbereitung.....	55
Bedieningselementen.....	55
Montage en demontage van de glijschoen.....	55
Zaagblad monteren en demonteren.....	55
Parallelaanslag monteren en demonteren.....	56
Schuine sneden.....	56
Externe stofafzuiging.....	56
Beschermkap monteren en demonteren.....	57
Spanscheurbeveiliging plaatsen en verwijderen.....	57
Bedrijf.....	57
Aanwijzingen voor het zagen.....	57
In- en uitschakelen.....	58
Laser uitlijnen.....	58
Transport.....	58
Reiniging, onderhoud en opslag.....	58
Reiniging.....	58
Onderhoud.....	59
Opslag.....	59
Probleemopsporing.....	59
Afvoeren/milieubescherming.....	59
Service.....	60
Garantie.....	60

Reparatie-service.....	61
Service-Center.....	61
Importeur.....	61

Reserveonderdelen en accessoires..... 62

Vertaling van de originele EG-conformiteits-verklaring..... 62

Explosietekening..... 179

Inleiding

Gefeliciteerd met de aankoop met uw nieuwe pendeldecoupeerzaag. (hierna "apparaat" of "elektrisch gereedschap" genoemd)

U hebt voor een hoogwaardig product gekozen. Dit apparaat werd tijdens de productie op kwaliteit gecontroleerd en aan een eindcontrole onderworpen. Een goede werking van uw apparaat is daarom gegarandeerd.



Deze gebruiksaanwijzing maakt deel uit van dit apparaat. Ze bevat belangrijke instructies over de veiligheid, het gebruik en de afvoer van het apparaat. Lees zorgvuldig de gebruiksaanwijzing. Maak u vertrouwd met de bedieningselementen en het juiste gebruik van het apparaat. Gebruik het apparaat alleen zoals beschreven en alleen voor de vermelde doeleinden. Bewaar de gebruiksaanwijzing zorgvuldig en geef alle documentatie mee wanneer u het apparaat aan derden doorgeeft.

Reglementair gebruik

Het apparaat is uitsluitend bedoeld voor volgende gebruiken:

- Zagen van kunststof, hout en licht metaal bij vaste steun
- Zagen van rechte en gebogen sneden en verstekzagen (alleen hout en kunststof) tot 45 °.

Neem de aanwijzingen voor de verschillende soorten zaagbladen in acht.

Elk ander gebruik dat in deze handleiding niet expliciet wordt toegestaan, kan leiden tot schade aan het apparaat en kan een ernstig risico voor de gebruiker inhouden. De bediener of gebruiker van het apparaat is verantwoorde-

lijk voor letsel- of materiële schade aan derde partijen of hun eigendom. Het apparaat is bedoeld voor huishoudelijk gebruik. Het is niet ontworpen voor continu commercieel gebruik. Bij commercieel gebruik vervalt de garantie. De fabrikant is niet aansprakelijk voor schade die voortvloeit uit oneigenlijk gebruik of uit een foute bediening.

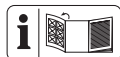
Inhoud van het pakket/ accessoires

Pak het apparaat uit en controleer de inhoud van het pakket.

Voer het verpakkingsmateriaal af zoals reglementair voorgeschreven.

- Decoupeerzaag met pendelslag
- 1 Houtzaagblad (T144D HCS) swiss made
- 1 Metaalzaagblad (T118A HSS) swiss made
- 1 Inbussleutel
- Spaanbescherming (voorgemonteerd)
- Glijshoeren (voorgemonteerd)
- Beschermkap (voorgemonteerd)
- Aanzuigaansluiting (voorgemonteerd)
- Verloopstuk
- Parallele aanslag
- gebruiksaanwijzing

Overzicht



De afbeeldingen van het apparaat vindt u op de voorste en achterste uitvouwpagina.

- 1 Draaiwiel
- 2 Caps Lock toets
- 3 Aan-/uitknop
- 4 Handgreep (geïsoleerd greepvlak)
- 5 Inbussleutel
- 6 Houder (Inbussleutel)
- 7 Netsnoer
- 8 Verloopstuk
- 9 Aanzuigaansluiting
- 10 Blokkeringsnok
- 11 Glijshoeren
- 12 Schakelaar (stofblaasfunctie)

- 13 Voetplaat
- 14 Inbusschroef (niet zichtbaar)
- 15 Pendelschakelaar
- 16 Geleidingsrol
- 17 Metaalzaagblad
- 18 Houtzaagblad
- 19 Uitsparing voor parallelaanslag
- 20 Vastzetschroef
- 21 Beschermkap
- 22 Spanklauw
- 23 Led-werklicht (niet zichtbaar)
- 24 Laser
- 25 Uittijning (Laser)
- 26 Tuimelschakelaar
- 27 Parallele aanslag
- 28 Spaanbescherming
- 29 Uitsparing in de glijshoeren

Functiebeschrijving

Bij de decoupeerzaag zaagt het zaagblad, dat aan één kant is vastgeklemd, door middel van een slagbeweging. Bij de pendelslag duwt de geleiderol het zaagblad bij elke opwaartse slag naar voren, in combinatie met de verticale zaagbeweging.

De werking van de verschillende bedieningselementen is hieronder beschreven.

Technische gegevens

Decoupeerzaag met pendelslag PSTD 800 C3

Nominale spanning <i>U</i>	230 V _~ , 50 Hz
Nominaal vermogen <i>P</i>	800 W
Lengte Netsnoer	3 m
Veiligheidsklasse	II (dubbele isolatie)
Gewicht	2,23 kg
Leegloopslagfrequentie	0-3100 min ⁻¹
Slaglengte	22 mm
Snijdiepte	
- Hout	≤ 80 mm
- Metaal	≤ 8 mm
Schuine snede	-45°; -30°; -15°; 0°; 15°; 30°; 45°

Geluidsdrumniveau (L_{pA})	89,3 dB(A); $K_{pA}=3$ dB
Geluidsvermogeniveau (L_{WA})	
- gemeten	100,3 dB(A); $K_{WA}=3$ dB
Trilling (a_h)	
- Hout	9,037 m/s ² ; $K=1,5$ m/s ²
- Metaal	9,141 m/s ² ; $K=1,5$ m/s ²

De geluids- en trilwaarden zijn vastgesteld in overeenstemming met de normen en bepalingen die in de conformiteitsverklaring zijn vermeld.

De vermelde totale trillingswaarden en geluidsemissiewaarden zijn gemeten volgens een genormeerde testprocedure en kunnen worden gebruikt om een elektrisch gereedschap met een ander gereedschap te vergelijken. De vermelde totale trillingswaarden en geluidsemissiewaarden kunnen ook worden gebruikt voor een voorlopige inschatting van de belasting.

▲ WAARSCHUWING! Trillingen en geluidsemissies tijdens het feitelijke gebruik van het elektrische apparaat kunnen afwijken van de opgegeven waarde, afhankelijk van de manier waarop het apparaat wordt gebruikt. Probeer de belasting door trillingen zo gering mogelijk te houden. Voorbeeld van maatregelen om de trillingsbelasting te verminderen, is de beperking van de werkuren. Houd daarbij rekening met alle fasen van de bedrijfscyclus (bijvoorbeeld ook periodes wanneer het elektrische gereedschap is uitgeschakeld en periodes wanneer het weliswaar is ingeschakeld maar zonder belasting draait).

Veiligheidsaanwijzingen

Dit gedeelte behandelt de basisveiligheidsmaatregelen bij het gebruik van het apparaat.

Betekenis van de veiligheidsaanwijzingen

▲ GEVAAR! Als u deze veiligheidsaanwijzing niet volgt, gebeurt er een ongeval. Het gevolg is ernstig lichamenlijk letsel of de dood.

▲ WAARSCHUWING! Als u deze veiligheidsaanwijzing niet volgt, gebeurt er eventueel een ongeval. Het gevolg is eventueel ernstig lichamenlijk letsel of de dood.

▲ VOORZICHTIG! Als u deze veiligheidsaanwijzing niet volgt, gebeurt er een ongeval. Het gevolg is eventueel lichte of matig lichamenlijk letsel.

AANWIJZING! Als u deze veiligheidsaanwijzing niet volgt, gebeurt er een ongeval. Het gevolg is eventueel materiële schade.

Pictogrammen en symbolen

Pictogrammen op het apparaat



Neem de gebruiksaanwijzing in acht



LASER 2
P max.: < 1 mW - λ - 650 nm
EN 60825-1: 2014



Waarschuwing voor laserstraal! Niet in de laserstraal kijken! Laser klasse 2



Veiligheidsklasse II (dubbele isolatie)



Elektrische apparaten horen niet bij het huisvuil.

Pictogrammen in de gebruiksaanwijzing



Handbeschermers gebruiken

Algemene veiligheidsaanwijzingen voor elektrisch gereedschap

▲ WAARSCHUWING! Lees alle veiligheidsaanwijzingen, instructies, illustraties en specificaties bij dit elektrische gereedschap. Volg u niet alle onderstaande instructies, dan kan dit leiden tot elektrische schok, brand en/of ernstig letsel. **Bewaar alle waarschuwingen en instructies voor toekomstige naslag.**

De term „elektrisch gereedschap” in de waarschuwingen verwijst naar uw op netstroom aangedreven elektrische gereedschap (met netsnoer) of uw accu-aangedreven elektrische gereedschap (zonder netsnoer).

1. VEILIGE WERKPLEK

- a) **Houd uw werkplek schoon en goed verlicht.** Rommelige of donkere werkplekken leiden tot ongevallen.
- b) **Gebruik geen elektrische gereedschappen in omgevingen met ontploffingsgevaar, bijvoorbeeld als ontvlambare vloeistoffen, gasen of stof aanwezig is.** Elektrische gereedschappen produceren vonken, die het stof of de dampen kunnen doen ontbranden.
- c) **Houd kinderen en omstanders op een afstand terwijl u met een elektrisch gereedschap werkt.** Wordt u afgeleid, dan zou u de controle over het gereedschap kunnen verliezen.

2. ELEKTRISCHE VEILIGHEID

- a) **De stekker van het elektrische gereedschap moet overeenkomen met het stopcontact. Breng nooit modificaties aan de stekker aan. Gebruik bij gearde (geïsoleerde) elektrische gereedschappen nooit een adapterstekker.** Ongewijzigde stekkers en passende stopcontacten reduceren het risico op elektrische schok.
- b) **Voorkom lichamelijk contact met gearde of geïsoleerde oppervlakken zoals leidingen, radiatoren, fornuizen en koelkasten.** Er bestaat een verhoogd risico op elektrische schok als uw lichaam gearde of geïsoleerd is.
- c) **Stel elektrische gereedschappen niet bloot aan regen of natte omgevingen.** Indringend water in een elektrisch gereedschap verhoogt het risico op elektrische schok.
- d) **Gebruik het netsnoer niet voor oorspronkelijke doelen. Gebruik het netsnoer niet om het elektrische gereedschap te dragen of te trekken of om de stekker uit het stopcontact te halen. Houd het netsnoer uit de buurt van warmte, olie, scherpe randen of bewegende delen.** Beschadigde of warrige netsnoeren verhogen het risico op elektrische schok.

- e) **Werk u buitenshuis met het elektrische gereedschap, gebruik dan een verlengkabel die geschikt is voor gebruik buitenshuis.** Het gebruik van een verlengkabel voor buitenshuis reduceert het risico op elektrische schok.
- f) **Als u alsnog een elektrisch gereedschap op een vochtige locatie moet gebruiken, gebruik dan een stroomvoorziening met aardlekschakelaar.** Het gebruik van een aardlekschakelaar reduceert het risico op elektrische schok.

3. PERSOONLIJKE VEILIGHEID

- a) **Blijf alert, kijk uit wat u doet en gebruik uw gezond verstand bij het bedienen van een elektrisch gereedschap. Gebruik een elektrisch gereedschap niet als u moe bent of onder de invloed bent van drugs, alcohol of medicijnen.** Eén moment van onoplettendheid kan bij het gebruik van elektrisch gereedschap leiden tot ernstig letsel.
- b) **Gebruik persoonlijke beschermingsmiddelen. Draag altijd oogbescherming.** Het gebruik van voor de omstandigheden passende beschermingsmiddelen zoals stofmaskers, antislipschoenen, veiligheidshelmen of oorbeschermers reduceert het risico op letsels.
- c) **Voorkom onbedoelde inschakeling. Zorg ervoor dat de schakelaar op de uit-stand staat voordat u het gereedschap aansluit op de netstroom en/of op het accupack en voordat u het oppakt of wegdraagt.** Het dragen van elektrisch gereedschap met uw vinger op de schakelaar of het onder stroom zetten van elektrisch gereedschap waarvan de schakelaar aansluit, is vragend om ongelukken.
- d) **Verwijder eventuele stel- of moersleutels voordat u het elektrische gereedschap inschakelt.** Een achtergelaten moer- of stelsleutel op een draaiend onderdeel van het elektrische gereedschap kan leiden tot letsels.

- e) **Strek u niet te ver uit. Blijf op elk moment stevig staan en bewaar uw evenwicht.** Zo hebt u in onverwachte situaties betere controle over het elektrische gereedschap.
 - f) **Draag gepaste kleding. Draag geen losse kleding of sieraden. Houd uw haren en kleding uit de buurt van bewegende delen.** Losse kleding, losse juwelen of lange haren kunnen verstrikt raken in bewegende delen.
 - g) **Als het gereedschap is voorzien voor de aansluiting van stofafzuigen en stofopvangsystemen, zorg er dan voor dat die aangesloten zijn en correct worden gebruikt.** Het gebruik van stofopvangsystemen kan stofgerelateerde risico's reduceren.
 - h) **Ook al hebt u reeds veel ervaring met het gereedschap, laat nooit uw waakzaamheid zakken en negeer nooit de veiligheidsprincipes van het gereedschap.** Eén onachtzame beweging kan in een fractie van een seconde leiden tot ernstig letsel.
- 4. GEBRUIK EN ONDERHOUD VAN ELEKTRISCH GEREEDSCHAP**
- a) **Forceer het elektrische gereedschap niet. Gebruik het correcte elektrische gereedschap voor uw toepassing.** Het juiste elektrische gereedschap zal het werk beter en veiliger uitvoeren tegen de snelheid waarvoor het was bedoeld.
 - b) **Gebruik het elektrische gereedschap niet als de aan-/uitknop niet vlot schakelt.** Een elektrisch gereedschap dat niet met de schakelaar kan worden beheerst, is gevaarlijk en moet worden vervangen.
 - c) **Haal de stekker uit het stopcontact en/of haal het accupack, indien verwijderbaar, uit het elektrische gereedschap voordat u enige aanpassingen aan het gereedschap uitvoert, toebehoren verwisselt of het elektrische gereedschap opbergt.** Dergelijke preventieve veiligheidsmaatregelen

- len reduceren het risico op onbedoelde inschakeling van het elektrische gereedschap.
 - d) **Berg niet-gebruikte elektrische gereedschappen op buiten het bereik van kinderen, en laat personen die niet bekend zijn met het elektrische gereedschap of met deze instructies, niet werken met het elektrische gereedschap.** In de handen van onopgeleide gebruikers kunnen elektrische gereedschappen erg gevaarlijk zijn.
 - e) **Onderhoud elektrische gereedschappen en de toebehoren ervan. Controleer ze op verkeerde uitgelijnde of vastklemmende bewegende delen, kapotte onderdelen en andere omstandigheden die de werking van het elektrische gereedschap kunnen aantasten. Laat in geval van schade het elektrische gereedschap repareren voordat u het gebruikt.** Veel ongevallen worden veroorzaakt door slecht onderhouden elektrische gereedschappen.
 - f) **Houd alle snijgereedschap scherp en schoon.** Goed onderhouden snijgereedschappen met scherpe snijkanten blijven minder vaak geklemd zitten en zijn vlatter te beheersen.
 - g) **Gebruik de elektrische gereedschappen, toebehoren, bits en dergelijke overeenkomstig de instructies en houd rekening met de werk-omstandigheden en de uit te voeren taak.** Het gebruik van elektrische gereedschappen voor andere taken dan de bedoelde taken, kan leiden tot een gevaarlijke situatie.
 - h) **Houd de handgrepen en grijpvlakken droog, schoon en olie- en vetvrij.** Gladde handgrepen en grijpvlakken hinderen de veilige omgang en de controle over het gereedschap in onverwachte situaties.
- 5. REPARATIES**
- a) **Laat uw elektrische gereedschap alleen repareren door een erkend technicus met behulp van identieke**

vervangingsdelen. Dit verzekert dat de veiligheid van het elektrische gereedschap wordt behouden.

Veiligheidsinstructies voor reciprozagen

- **Houd het elektrische gereedschap vast aan de geïsoleerde grijpvlakken tijdens het uitvoeren van handelingen waarbij het snijsysteem in contact kunnen komen met verborgen bedrading of het eigen snoer.** Snijsystemen die in contact komen met „onder stroom“ staande draden kunnen blootliggende metalen onderdelen van het elektrische gereedschap „onder stroom“ zetten en de bediener een elektrische schok bezorgen.
- **Gebruik klemmen of andere praktische middelen om het werkstuk te ondersteunen en vast te zetten op een stabiele ondergrond.** Houdt u het werkstuk met de hand vast of tegen uw lichaam, dan is het onstabiel, zodat u er de controle over kunt verliezen.
- **Gebruik alleen door PARKSIDE aanbevolen accessoires.** Ongeschikte accessoires kunnen een elektrische schok of brand veroorzaken.

Verdere veiligheidsaanwijzingen voor decoupeerzagen

- **Houd de handen weg uit het zaagbereik.** Kom niet met de handen onder het werkstuk. Bij contact met het zaagblad bestaat een risico op verwondingen.
- **Voer het elektrische gereedschap alleen ingeschakeld tegen het werkstuk aan.** Anders bestaat het risico op een terugslag, wanneer het gebruikte werktuig scheef in het werkstuk komt te zitten.
- **Let erop dat de voetplaat bij het zagen altijd tegen het werkstuk aanligt.** Een scheefzittend zaagblad kan breken of een terugslag tot gevolg hebben.
- **Schakel na beëindiging van de handeling het elektrische gereedschap uit en trek het zaagblad pas**

uit de snede, als het tot stilstand is gekomen. Zo vermijdt u een terugslag en kunt u het elektrische gereedschap veilig wegleggen.

- **Gebruik alleen onbeschadigde zaagbladen zonder onregelmatigheden.** Verbogen of botte zaagbladen kunnen breken, de zaagsnede negatief beïnvloeden of een terugslag veroorzaken.
- **Rem na het uitschakelen het zaagblad niet af door zijdelings tegen-druk uit te oefenen.** Het zaagblad kan beschadigd raken, breken of een terugslag veroorzaken.
- **Gebruik geschikte detectoren om vast te stellen of er verborgen toevoeringen zijn of neem contact op met het plaatselijke nutsbedrijf voor hulp.** Contact met elektrische leidingen kan brand en elektrische schokken veroorzaken. Beschadiging van gasleidingen kan leiden tot explosie. Het breken van waterleidingen veroorzaakt materiële schade.
- **Wacht altijd tot het elektrische gereedschap volledig tot stilstand is gekomen voordat u het neerlegt.** Het toepassingsgereedschap kan vastlopen en ertoe leiden dat u de controle over het elektrische apparaat verliest.

Veiligheidsaanwijzingen voor de omgang met de laser

- **Opgelet: Laserstraling Niet in de laserstraal kijken laserklasse 2**
- Richt de laser niet op reflecterende oppervlakken.
- Markeringen en waarschuwingen bevinden op de voorkant van het apparaat.

Restrisico's

Ook wanneer u dit elektrische werktuig volgens de voorschriften gebruikt, blijven er risico's bestaan. De volgende risico's kunnen optreden als gevolg van de constructie en de uitvoering van dit elektrische gereedschap:

- Gehoorschade indien geen passende gehoorbescherming wordt gedragen.

- Schade aan de gezondheid als gevolg van trillingen van hand en arm als het apparaat gedurende langere tijd wordt gebruikt of niet naar behoren wordt bewogen en onderhouden.
- Snijwonden

▲ WAARSCHUWING! Gevaar door elektromagnetisch veld dat wordt gegenereerd tijdens het bedrijf van het apparaat. Dit veld kan onder bepaalde omstandigheden actieve of passieve medische implantaten negatief beïnvloeden. Om het risico op ernstige of dodelijke letsels te reduceren, adviseren wij personen met medische implantaten om hun arts en de fabrikant van het medische implantaat te raadplegen voordat zij het apparaat bedienen.

Vorbereitung

▲ WAARSCHUWING! Gevaar voor letsel door onbedoeld aanlopen van het apparaat. Steek de stekker pas in het stopcontact als het apparaat volledig is voorbereid voor gebruik.

Bedieningselementen

Maak u vóór het eerste gebruik van het apparaat vertrouwd met de bedieningselementen van het apparaat.

- **Aan-/uitknop (3)**
 - Inschakelen: Drukken
 - Uitschakelen: Loslaten
- **Caps Lock toets (2)**
Door op de Caps Lock toets te drukken, kunt u de ingedrukte aan/uit-schakelaar detecteren.
- **Pendelschakelaar (15)**
Stel de pendelbeweging van het zaagblad in 4 standen in:
 - 0 - Geen pendelbeweging
 - 1 - Geen pendelbeweging
 - 2 - Middelste pendelbeweging
 - 3 - Grote pendelbeweging
- **Draaiwiel (1)**
Slagfrequentie instellen in 6 niveaus.

- **Schakelaar (stofblaasfunctie) (12)**
Blasfunctie voor spaanvrije snijlijn



deactiveren

activeren

- **Laser (24) + Led-werklicht (23)**

Gebruik de omschakelaar (26) om tussen de verschillende bedrijfsmodi om te schakelen:

Uit → Laser + Led-werklicht → Led-werklicht
→ Laser → Uit...

Bij de volgende inbedrijfstelling keert het apparaat terug naar de werkingsmodus die actief was toen het van de voeding werd losgekoppeld.

Montage en demontage van de glij schoen

Bij werkzaamheden aan krasgevoelige werkstukoppervlakken is het aan te raden met een glij schoen (11) te werken.

Glij schoen aanbrengen (Fig. A)

1. Plaats de glij schoen (11) aan de voorkant van de voetplaat (13).
2. Druk de blokkeernokken (10) op het achterste deel van de schuif schoen over de voetplaat (13).

Glij schoen afnemen (Fig. A)

1. Druk de schuif schoen (11) aan de blokkeernokken (10) uit de voetplaat (13).
2. Trek de glij schoen (11) naar voor van de voetplaat (13) af.

Zaagblad monteren en demonteren



▲ VOORZICHTIG! Risico op letsel bij aanraking van het zaagblad. Draag handschoenen bij het aanbrengen van het zaagblad.

Voorwaarden

- Het zaagblad heeft een T-schacht (enkele nokschacht) zoals de bijgeleverde zaagbladen (18/17).

- Het zaagblad is geschikt voor het desbetreffende materiaal. De levering omvat zaagbladen met grove tanden voor hout en een zaagblad met fijne tanden voor metaal en kunststof.
- De spanklauw is vrij van splinters of andere materiaalresten.

Zaagblad monteren (Fig. B)

1. Draai de spanklauw (22) zo ver mogelijk naar voor en houd hem in deze positie vast.
2. Zet het zaagblad (18/17) in de spanklauw (22). Let er bij het plaatsen van het zaagblad op dat de rug van het zaagblad in de groef van de geleidingsrol (16) ligt.
3. Zorg ervoor dat het zaagblad (18/17) correct bevestigd is en dat de tanden in de snijrichting wijzen.
4. Laat de spanklauw (22) los.

Zaagblad demonteren (Fig. B)

1. Houd het (18/17) zaagblad vast.
2. Draai de spanklauw (22) zo ver mogelijk naar voor en houd hem in deze positie vast.
3. Neem het zaagblad (18/17) uit de spanklauw (22).
4. Laat de spanklauw (22) los.

Parallelaanslag monteren en demonteren

De parallelaanslag kan aan beide kanten van het apparaat gemonteerd worden.

Parallelaanlag monteren (Fig. C)

1. Los de evt. vaststelschroeven (20).
2. Schuif de parallelaanslag (27) in de bevestigingen voor parallelaanslag (19).
3. Draai de vaststelschroef (20) weer vast.

Parallelaanlag demonteren (Fig. C)

1. Los de vaststelschroeven (20).
2. Trek de parallelaanslag (27) uit de bevestigingen voor parallelaanslag (19).

Parallelaanslag instellen (Fig. C)

1. Los de vaststelschroeven (20).
2. Stel de schaal van de parallelaanslag (27) zo in dat u de gewenste snijbreedte kunt af-

lezen op de markering van de spanscheurbeveiliging (28).

3. Draai de vaststelschroef (20) weer vast.
4. Maak een proefsneede, controleer de snijbreedte en corrigeer de positie van de parallelaanslag indien nodig. (27).

Schuine sneden

Instructies

- U kunt volgende snijhoeken instellen: -45° ; -30° ; -15° ; 0° ; 15° ; 30° ; 45°
- Om een snijhoek van 45° in te stellen, demonteert u het beschermkapje (21) en de spaanbescherming (28).

Benodigde gereedschappen

- Inbussleutel (5)

Procedure (Fig. D)

1. Schakel het apparaat uit en trek de stekker uit het stopcontact. Verzeker u ervan dat alle bewegende delen volledig tot stilstand zijn gekomen.
2. Demonteer het zaagblad (17/18).
3. Verwijder de afzuigkoppelingen (9). U kunt de afzuigkoppelingen na de instelling weer monteren.
4. Los de inbusschroeven (14) met de inbussleutel (5).
5. Stel de voetplaat (13) op de gewenste stand in.
6. Draai de inbusschroeven vast (14) met de inbussleutel (5).

Externe stofafzuiging

Externe stofafzuiging aansluiten (Fig. E)

1. Deactiveer de stofblaasfunctie (12).
2. Schuif de afzuigkoppelingen (9) tot aan de aanslag in de rail tussen apparaat en voetplaat (13).
3. Sluit een geschikte stofafzuiging (niet meegeleverd) aan op de afzuigkoppelingen (9).

- Past de externe stofafzuiging niet, gebruik dan eventueel bijkomend het verloopstuk (8).

Externe stofafzuiging afnemen (Fig. E)

- Los de stofafzuiging van de afzuigkoppelingen (9) resp. het verloopstuk (8).
- Verwijder het verloopstuk (8) en de afzuigkoppelingen (9).

Beschermkap monteren en demonteren

Beschermkap monteren

- Druk de twee houders van de beschermkap (21) in de uitsparingen op de behuizing van het apparaat.

✓ De beschermkap klikt vast.

U kunt de gemonteerde beschermkap over 90° naar boven klappen.

Beschermkap demonteren

- Druk beide houders van de beschermkap (21) lichtjes uit elkaar.
- Trek de beschermkap naar voor af.

Spanscheurbeveiliging plaatsen en verwijderen

Spanscheurbeveiliging plaatsen

- Druk de spanscheurbeveiliging (28) in de uitsparing (29) in de glijschoen (11).

Spanscheurbescherming verwijderen

- Druk de spanscheurbeveiliging (28) uit de uitsparing (29) in de glijschoen (11).

Bedrijf

Aanwijzingen voor het zagen

Toerental kiezen

Het gewenste toerental kan in 6 stappen worden aangepast met het draaiwiel (1) boven op het apparaat.

Pendelbeweging selecteren

Hoe groter de pendelbeweging, hoe sneller het werk vordert.

De optimale pendelbeweging kan worden bepaald door praktisch testen, waarbij de volgende aanbevelingen gelden:

- Voor dun materiaal, hard materiaal (bijv. staal) of voor gebogen snijden: Stand 0
- Fijne en gave zaagranden bereikt u met een geringe of geen pendelbeweging: stand 0 of 1).
- Zacht materiaal (hout, plastic etc.): Stand 2 of 3

0	1	2	3
Materiaal			
hard (staal) dun		zacht (hout, kunststof) dik	
snijkanten			
zuiver		grof	
snijrichting			
bochtig		recht	

duikzagen

Voorwaarden

- zachte materialen zoals hout, poriënbeton, gipskarton enz.
- verstekhoek: 0°
- kort zaagblad

Procedure (Fig. F)

- Zet het apparaat met de voorkant van de voetplaat (13) op het werkstuk. Het zaagblad (18) raakt het werkstuk niet.
- Selecteer het maximale toerental.
- Schakel het apparaat in. Wacht tot het maximale toerental bereikt is.
- Druk het zaagblad (18) in het werkstuk, tot de voetplaat (13) op het werkstuk ligt.
- Zaag verder langs de zaaglijn.

Algemene instructies

Met deze volgorde werkt u veilig met de decoupeerzaag en bereikt u een goed werkresultaat:

- Zet het werkstuk vast. Gebruik een kleminrichting voor kleine werkstukken.
- Teken een lijn om de richting aan te geven waarin het zaagblad wordt geleid.

- Houd het apparaat veilig aan de greep vast.
- Stel het toerental in.
- Stel de verstekhoek in.
- Stel de pendelslag in.
- Schakel het apparaat in.
- Wacht tot het apparaat op volle snelheid is.
- Zet de voetplaat tegen het werkstuk aan.
- Beweeg het apparaat langzaam langs de voorgetrokken lijn en druk de voetplaat daarbij stevig tegen het werkstuk.
- Oefen niet teveel druk in de zaagrichting uit. Laat het apparaat het werk verrichten.
- Alvorens het apparaat neer te leggen, schakelt u het uit en wacht u tot het volledig tot stilstand is gekomen.

In- en uitschakelen

Inschakelen

- Steek de aansluitstekker in het stopcontact.
- Stel het toerental in met het draaiwiel (1).
- Druk en houd de aan-/uitschakelaar ingedrukt (3).
- Vergrendel de aan-/uitschakelaar (3): druk op de Caps Lock (2) toets wanneer de aan-/uitschakelaar tot aan de aanslag ingedrukt is.
✓ De Caps Lock toets vergrendeld.

Uitschakelen

- Aan-/uitschakelaar gedetecteerd: Druk op de aan-/uitschakelaar (3).
✓ De Caps Lock toets (2) ontgrendeld.
- Laat de aan-/uitschakelaar (3) los.
- Trek het zaagblad pas uit de snede, als deze tot stilstand is gekomen.
- Haal de stekker van het apparaat uit het stopcontact als u het apparaat onbeheerd achterlaat of als u klaar bent met werken.

Laser uitlijnen

Benodigde gereedschappen

- Sleufschroevendraaier met smalle kling (niet meegeleverd)

Procedure (Fig. G)

- ⚠ VOORZICHTIG!** Gevaar voor verwondingen! Demonteer het zaagblad.
- Sluit het apparaat aan op het elektriciteitsnet.
- Druk op de omschakelaar (26), tot de laser brandt.
- Steek een kleine sleufschroevendraaier in de opening voor de uitlijning (25).
- Beweeg de schroevendraaier naar rechts om de laserlijn naar links te verplaatsen en vice versa. Lijn de laserlijn uit in het midden van de V-vormige inkeping aan de voorkant van de voetplaat (13).

Transport

Aanwijzingen voor het transport van het apparaat:

- Schakel het apparaat uit en trek de stekker uit het stopcontact. Verzekert u ervan dat alle bewegende delen volledig tot stilstand zijn gekomen.
- Verwijder het inzetgereedschap.
- Draag het apparaat altijd aan de handgreep.

Reiniging, onderhoud en opslag

⚠ WAARSCHUWING! Elektrische schok! Bescherm u bij onderhouds- en reinigingswerkzaamheden. Schakel het apparaat uit. Haal de stekker uit het wandstopcontact.

Laat reparatiewerkzaamheden en onderhoud, die niet zijn beschreven in deze handleiding, uitvoeren door een gespecialiseerd servicecenter. Gebruik uitsluitend originele onderdelen.

Reiniging

⚠ WAARSCHUWING! Risico op elektrische schok. Spuit het apparaat nooit schoon met water.

AANWIJZING! Beschadigingsgevaar. Chemische substanties kunnen de plasticen delen van het apparaat aantasten. Gebruik geen reinigings- of oplosmiddelen.

- Houd ventilatiesleuven, de motorbehuizing en grepen van het apparaat schoon. Gebruik daartoe een vochtige doek of een borstel.

Onderhoud

Het apparaat is onderhoudsvrij.

Opslag

Sla het apparaat en accessoires steeds als volgt op:

- zuiver
- droog
- beschermt tegen stof
- buiten het bereik van kinderen

Probleemopsporing

De volgende tabel helpt u bij het oplossen van storingen:

Probleem	Mogelijke oorzaak	Fouterstel
Apparaat start niet	Spanning ontbreekt	Stopcontact, netsnoer, stekker en zekering controleren, evt. reparatie door elektricien.
	Aan-/uitschakelaar (3) defect	Neem contact op met het servicecentrum.
	Motor defect	Neem contact op met het servicecentrum.
Apparaat werkt met onderbrekin-Intern loszittend contacten	Aan-/uitschakelaar (3) defect	Neem contact op met het servicecentrum.
	Aan-/uitschakelaar (3) defect	Neem contact op met het servicecentrum.
Gering zaagvermogen	Zaagblad (17/18) is ongeschikt voor het te bewerken werkstuk	Geschikt zaagblad (17/18) plaatsen
	Bot zaagblad (17/18)	Nieuw zaagblad plaatsen (17/18)
	Foute zaagsnelheid	Zaagsnelheid aanpassen
Zaagblad wordt snel bot	Zaagblad (17/18) is ongeschikt voor het te bewerken werkstuk	Geschikt zaagblad (17/18) plaatsen
	teveel druk uitgeoefend	Druk verlagen
	Zaagsnelheid te hoog	Zaagsnelheid verlagen

Afvoeren/milieubescherming

Voer afgedankte apparaten, toebehoren en verpakkingsmaterialen op milieuvriendelijke manier af.



Elektrische apparaten horen niet thuis bij het huisvuil.

Richtlijn 2012/19/EU betreffende afgedankte elektrische en elektronische apparatuur (AEEA): Gebruikte elektrische apparaten moeten gescheiden worden ingezameld en op een milieuvriendelijke manier worden gerecycled. Afhankelijk van de omzetting in nationaal recht, hebt u de volgende mogelijkheden:

- **retourneren naar een verkoop-punt:** Levensmiddelenhandelaren met een totale verkoopoppervlakte van ten minste 800 m² die elektrische en elektronische apparatuur meermaals per kalenderjaar of

permanent op de markt aanbieden en ter beschikking stellen, zijn verplicht oude elektrische en elektronische apparatuur kosteloos terug te nemen. Bij de overhandiging van een nieuw elektrisch of elektronisch apparaat aan een eindgebruiker, moeten zij het oude apparaat van de eindgebruiker van hetzelfde type apparaat, dat in wezen dezelfde functies vervult als het nieuwe apparaat, terugnemen op het verkooppunt of in de onmiddellijke buurt van het verkooppunt gratis en zonder aankoop van een elektrisch apparaat - of moeten zij op verzoek van de eindgebruiker gratis tot drie oude elektrische of elektronische apparaten per type die niet groter zijn dan 25 cm in een uitwendige afmeting, terugnemen op de plaats van levering of in de onmiddellijke nabijheid daarvan.

- **aan een officieel inzamelpunt inleveren:** Lever het apparaat in bij een recyclepunt. De gebruikte kunststoffen en metalen delen kunnen naar soort worden gescheiden voor recycling. Vraag ons servicecenter om advies.
- **retourneren naar de fabrikant/distributeur:** De afvoer van uw ingezonden defecte apparaten voeren we gratis uit. Vraag ons servicecenter om advies.

Dit is niet van toepassing op accessoires die bij oude apparaten zijn gevoegd en hulpmiddelen zonder elektrische bestanddelen.

Service

Garantie

Geachte klant, geachte klant, U krijgt op dit apparaat 3jaar garantie, te rekenen vanaf de datum van aankoop. Ingeval van gebreken aan dit product heeft u tegenover de verkoper van het product wettelijke rechten. Deze wettelijke rechten worden door onze hierna beschreven garantie niet beperkt.

Garantievoorwaarden

De garantietermijn begint met de datum van aankoop. Gelieve de originele kassabon goed

te bewaren. Dit document wordt als bewijs van de aankoop benodigd.

Indien er zich binnen drie jaar, te rekenen vanaf de datum van aankoop van dit product, een materiaal- of fabricagefout voordoet, wordt het product door ons - naar onze keuze - voor u gratis gerepareerd of vervangen. Deze garantiEVERGOEDING stelt voorop dat binnen de termijn van drie jaar het defecte apparaat en het bewijs van aankoop (kassabon) voorgelegd en dat schriftelijk kort beschreven wordt, waarin het gebrek bestaat en wanneer het zich voorgedaan heeft.

Als het defect door onze garantie gedekt is, krijgt u het gerepareerde of een nieuw product terug. Met herstelling of uitwisseling van het product begint er geen nieuwe garantietermijn.

Garantietermijn en wettelijke kwaliteitsgarantie

De garantietermijn wordt door de garantiEVERGOEDING niet verlengd. Dit geldt ook voor vervangen en gerepareerde onderdelen. Eventueel al bij de aankoop bestaande beschadigingen en gebreken moeten onmiddellijk na het uitpakken gemeld worden. Na het verstrijken van de garantietermijn tot stand komende reparaties worden tegen verplichte betaling van de kosten uitgevoerd.

Omvang van de garantie

Het apparaat werd volgens strikte kwaliteitsrichtlijnen zorgvuldig geproduceerd en vóór aflevering nauwgezet getest.

De garantiEVERGOEDING geldt voor materiaal- of fabricagefouten. Deze garantie is niet van toepassing op productonderdelen, die aan een normale slijtage blootgesteld zijn en daarom als aan slijtage onderhevige onderdelen beschouwd kunnen worden (bv. zaagbladen) of op beschadigingen aan breekbare onderdelen (bv. schakelaar, spanscheurbeveiliging).

Deze garantie valt weg wanneer het product beschadigd, niet oordeelkundig gebruikt of niet onderhouden werd. Evenzo voor schade veroorzaakt door water, vorst, bliksem en vuur of verkeerd transport. Voor een vakkundig gebruik van het product dienen alle in de gebruiksaanwijzing vermelde aanwijzingen

nauwgezet in acht genomen te worden. Gebruiksdoeleinden en handelingen, die in de gebruiksaanwijzing afgeraden worden of waarvoor gewaarschuwd wordt, dienen onvoorwaardelijk vermeden te worden.

Het product is uitsluitend voor het privé- en niet voor het commerciële gebruik bestemd. Bij een verkeerde of onoordeelkundige behandeling, toepassing van geweld en bij ingrepen, die niet door het door ons geautoriseerde servicefiliaal doorgevoerd werden, valt de garantie weg.

Afhandeling ingeval van garantie

Gelieve aan de volgende aanwijzingen gevolg te geven om een snelle behandeling van uw verzoek te garanderen:

- Gelieve voor alle aanvragen de kassabon en het identificatienummer (IAN 390378_2201) als bewijs van de aankoop klaar te houden.
- Gelieve het artikelnummer uit het typeplaatje, een gravering, op de voorpagina van uw handleiding (onderaan links) of als sticker aan de achter- of onderzijde af te leiden.
- Indien er zich functiefouten of andere gebreken voordien, contacteert u in eerste instantie de hierna vernoemde serviceafdeling **telefonisch** of per **e-mail**. U krijgt dan bijkomende informatie over de afhandeling van uw klacht.
- Een als defect geregistreerd product kunt u, na overleg met onze klantenservice, mits toevoeging van het bewijs van aankoop (kassabon) en de vermelding, waarin het gebrek bestaat en wanneer het zich voorgedaan heeft, voor u franco naar het u medegedeelde serviceadres zenden. Om problemen bij de acceptatie en extra kosten te vermijden, maakt u onvoorwaardelijk uitsluitend gebruik van het adres, dat u medegedeeld wordt. Zorg ervoor dat de verzending niet ongefrankeerd, als volumegoed,

per expresse of via een andere speciale verzendingswijze plaatsvindt. Gelieve het apparaat met inbegrip van alle bij de aankoop bijgeleverde accessoires in te zenden en voor een voldoende veilige transportverpakking te zorgen.

Reparatie-service

Neem contact op met het servicecentrum voor reparaties **die niet door de garantie worden gedekt**. U ontvangt daar een kostenraming.

- Wij kunnen alleen apparaten verwerken die voldoende verpakt en gefrankeerd zijn verzonden.
Opmerking: stuur uw apparaat schoon en met vermelding van het defect naar het adres dat door het servicecentrum is opgegeven.
- Apparaten die niet vooraf zijn betaald of die zijn verzonden met omvangrijke goederen, expresse of andere speciale vracht, worden niet geaccepteerd.
- We zullen de door u opgestuurde defecte apparaten gratis afvoeren.

Service-Center

NL Service Nederland
Tel.: 0800 0249630
E-Mail.: grizzly@lidl.nl
IAN 390378_2201

BE Service België
Tel.: 0800 12089
E-Mail.: grizzly@lidl.be
IAN 390378_2201

Importeur

Opgelet: het onderstaande adres is geen serviceadres. Neem eerst contact op met het bovenvermelde service-center.

Grizzly Tools GmbH & Co. KG
Stockstädter Str. 20
63762 Großostheim
DUITSLAND
www.grizzlytools.de

Reserveonderdelen en accessoires

Reserveonderdelen en toebehoren zijn beschikbaar via www.grizzlytools.shop.

Als u problemen heeft met uw bestelproces, neem dan contact met ons op via onze online shop. Indien u nog vragen heeft, kunt u contact opnemen met de Service-Center, Pag. 61

Pos. nr.	Benaming	Bestelnr.
8	Verloopstuk	91105826
9	Aanzuigaansluiting	91105714
11	Glijshoen	91105824
17	Metaalzaagblad ((T118A HSS) swiss made)	13800408
18	Houtzaagblad ((T144D HCS) swiss made)	13800407
21	Beschermkap	91105827
27	Parallele aanslag	91105825
28	Spaanbescherming	91105573

Vertaling van de originele EG-conformiteitsverklaring

Product: **Decoupeerzaag met pendelslag**

Model: **PSTD 800 C3**

Serienummer: 000001-440000

Het hierboven beschreven voorwerp is in overeenstemming met de desbetreffende harmonisatiewetgeving van de Unie:

2006/42/EC • 2014/30/EU • 2011/65/EU & (EU) 2015/863

Het hierboven beschreven voorwerp is conform Richtlijn 2011/65/EU van het Europees Parlement en de Raad van 8 juni 2011 betreffende beperking van het gebruik van bepaalde gevaarlijke stoffen in elektrische en elektronische apparatuur.

Om de conformiteit te waarborgen, zijn de volgende geharmoniseerde normen en nationale normen en voorschriften toegepast:

**EN 62841-1:2015 • EN 62841-2-11:2016 • EN IEC 63000:2018
EN 55014-1:2017/A11:2020 • EN 55014-2:2015
EN IEC 55014-1:2021 • EN IEC 55014-2:2021
EN IEC 61000-3-2:2019/A1:2021 • EN 61000-3-3:2013/A1:2019
EN 61010-1:2010/A1:2019 • EN 60825-1:2014 • EN 62471:2008**

Deze conformiteitsverklaring wordt verstrekt onder volledige verantwoordelijkheid van de fabrikant:



Grizzly Tools GmbH & Co. KG
Stockstädter Str. 20
63762 Großostheim
DUITSLAND
10.05.2022

Christian Frank
Documentatie gemachtigde

Spis treści

Wprowadzenie.....	63
Użytkowanie zgodne z przeznaczeniem.....	63
Zakres dostawy/akcesoria.....	64
Zestawienie elementów urządzenia.....	64
Opis działania.....	64
Dane techniczne.....	64
Wskazówki dotyczące bezpieczeństwa.....	65
Znaczenie wskazówek dotyczących bezpieczeństwa.....	65
Piktogramy i symbole.....	65
Ogólne ostrzeżenia dotyczące bezpieczeństwa elektronarzędzi.....	66
Wskazówki bezpieczeństwa dotyczące cięcia oscylacyjnego.....	68
Zasady bezpieczeństwa podczas pracy z laserem.....	69
Ryzyko resztkowe.....	69
Przygotowanie.....	69
Elementy obsługi.....	69
Montaż i demontaż końcówki ślizgowej.....	69
Montaż i demontaż brzeszczotu.....	70
Montaż i demontaż prowadnicy równoległej.....	70
Cięcia skośne.....	70
Zewnętrzny system zasysania pyłu.....	71
Montaż i demontaż osłony ochronnej.....	71
Zakładanie i zdejmowanie zabezpieczenia przed rozerwaniem.....	71
Eksploatacja.....	71
Wskazówki w zakresie cięcia.....	71
Włączanie i wyłączanie.....	72
Precyzyjna regulacja lasera.....	73
Transport.....	73
Czyszczenie, konserwacja i przechowywanie.....	73
Czyszczenie.....	73
Konserwacja.....	73
Przechowywanie.....	73
Rozwiązywanie problemów.....	74
Utylizacja /ochrona środowiska.....	74

Serwis.....	75
Gwarancja.....	75
Serwis naprawczy.....	76
Service-Center.....	76
Importer.....	76
Części zamienne i akcesoria.....	76
Tłumaczenie oryginalnej deklaracji zgodności WE.....	77
Widok rozłożony.....	179

Wprowadzenie

Gratulujemy zakupu nowej wyrzynarki oscylacyjnej. (w dalszej części dokumentu określane go jako elektronarzędzie)

Zdecydowali się Państwo na zakup urządzenia wysokiej jakości. Urządzenie zostało poddane kontroli jakości w trakcie produkcji oraz kontroli końcowej. Dzięki temu gwarantujemy sprawność Państwa urządzenia.



Instrukcja obsługi jest integralną częścią urządzenia. Zawiera ona ważne wskazówki dotyczące bezpieczeństwa, użytkowania i utylizacji. Należy uważnie przeczytać instrukcję obsługi. Należy zapoznać się z elementami obsługowymi i zasadami prawidłowego użytkowania urządzenia. Z urządzenia należy korzystać tylko zgodnie z opisem i w podanych zakresach użytkowania. Instrukcję obsługi należy dobrze przechowywać, a przekazując urządzenie innym osobom należy dotrzeć całą dokumentację.

Użytkowanie zgodne z przeznaczeniem

Urządzenie jest przeznaczone wyłącznie do następujących celów:

- Cięcie tworzywa sztucznego, drewna i lekkich elementów przy stabilnym podparciu
- Wykonywanie cięć prostych i zakrzywionych oraz do cięć pod kątem (tylko drewno i tworzywo sztuczne) do 45°

Przestrzegać uwag dotyczących typów brzeszczotów.

Każdy inny rodzaj zastosowania, który nie został wyraźnie dopuszczony w niniejszej instrukcji obsługi, może stanowić źródło poważnych niebezpieczeństw dla użytkownika oraz prowadzić do uszkodzeń urządzenia. Operator lub użytkownik jest odpowiedzialny za wypadki lub szkody innych osób lub ich własności. Urządzenie jest przeznaczone do użytku prywatnego. Urządzenie nie zostało zaprojektowane do ciągłego użytku komercyjnego. Użytkowanie urządzenia do celów komercyjnych powoduje utratę gwarancji. Producent nie odpowiada za szkody spowodowane użyciem urządzenia w sposób niezgodny z przeznaczeniem lub jego nieprawidłową obsługą.

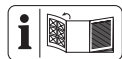
Zakres dostawy/akcesoria

Rozpakować urządzenie i sprawdzić zakres dostawy.

Materiały opakowaniowe należy usuwać zgodnie z przepisami.

- Wyrzynarka
- 1 Brzeszczot do cięcia drewna (T144D HCS) swiss made
- 1 Brzeszczot do cięć w metalu (T118A HSS) swiss made
- 1 Klucz z gniazdem sześciokątnym
- Osłona rozwarcia (wstępnie zmontowany)
- Końcówka ślizgowa (wstępnie zmontowany)
- Osłona ochronna (wstępnie zmontowany)
- Króciec ssawny (wstępnie zmontowany)
- Element redukujący
- Prowadnica równoległa
- instrukcja

Zestawienie elementów urządzenia



Ilustracje znajdują się na przedniej i tylnej rozkładanej stronie.

- 1 Pokrętko
- 2 Przycisk ustalający
- 3 Włącznik/wyłącznik
- 4 Rękojeść (Izolowana powierzchnia uchwytu)

- 5 Klucz z gniazdem sześciokątnym
- 6 Uchwyt (Klucz z gniazdem sześciokątnym)
- 7 Przewód zasilający
- 8 Element redukujący
- 9 Króciec ssawny
- 10 Nosek
- 11 Końcówka ślizgowa
- 12 Włącznik (funkcja zdmuchiwanie pyłu)
- 13 Stopka
- 14 Śruba imbusowa (niewidoczny)
- 15 Przetątnik zakresu wychylenia
- 16 Rolka prowadząca
- 17 Brzeszczot do cięć w metalu
- 18 Brzeszczot do cięcia drewna
- 19 Mocowanie ogranicznika równoległego
- 20 Śruba ustalająca
- 21 Osłona ochronna
- 22 Uchwyt mocujący
- 23 Lampka robocza LED (niewidoczny)
- 24 Laser
- 25 Regulacja precyzyjna (Laser)
- 26 Przetątnik
- 27 Prowadnica równoległa
- 28 Osłona rozwarcia
- 29 Wycięcie w końcówce ślizgowej

Opis działania

W przypadku wyrzynarki cięcie jest realizowane poprzez zamocowany jednostronnie brzeszczot, wykonujący ruch oscylacyjny. W przypadku skoku wahliwego rolka prowadzącą przesuwają brzeszczot poza pionowy ruchem tnącym dodatkowo w przód przy każdym skoku w górę.

Funkcje elementów obsługowych podano w poniższych opisach.

Dane techniczne

Wyrzynarka	PSTD 800 C3
Napięcie obliczeniowe U	230 V \sim , 50 Hz
Moc obliczeniowa P	800 W
Długość Przewód zasilający	3 m
Klasa ochrony	Ⓜ II (izolacja podwójna)

Ciężar	2,23 kg
Liczba skoków na biegu jałowym	0-3100 min ⁻¹
Długość skoku	22 mm
Głębokość cięcia	≤ 80 mm
- Drewno	≤ 8 mm
- Metal	
Cięcia ukośne	-45°; -30°; -15°; 0°; 15°; 30°; 45°
Poziom ciśnienia akustyczne (L _{pA})	89,3 dB(A); K _{pA} =3 dB
Poziom mocy akustycznej (L _{WA})	
- zmierzony	100,3 dB(A); K _{WA} =3 dB
Wibracje (a _h)	
- Drewno	9,037 m/s ² ; K=1,5 m/s ²
- Metal	9,141 m/s ² ; K=1,5 m/s ²

Wartości emisji hałasu i wibracji zostały ustalone zgodnie z normami i przepisami, wyszczególnionymi w deklaracji zgodności.

Podana łączna wartość drgań i wartość emisji hałasu zostały zmierzone zgodnie z unormowaną metodą pomiarów i mogą zostać wykorzystane do porównania tego elektronarzędzia z innym. Podana łączna wartości drgań i wartość emisji hałasu mogą zostać wykorzystane także do wstępnej oceny narażenia.

▲ OSTRZEŻENIE! Wartości emisji drgań i hałasu mogą różnić się w trakcie rzeczywistego użytkowania elektronarzędzia od wartości podanej, w zależności od sposobu eksploatacji elektronarzędzia. Należy próbować maksymalnie ograniczać narażenie na wibracje. Przykładowym sposobem zmniejszenia narażenia na wibracje jest ograniczenie czasu pracy. Należy przy tym uwzględnić wszystkie elementy cyklu eksploatacji (na przykład czas, w którym elektronarzędzie jest wylączone, oraz czas, w których jest ono wprawdzie włączone, ale pracuje bez obciążenia).

Wskazówki dotyczące bezpieczeństwa

W niniejszym rozdziale opisano podstawowe wskazówki dotyczące bezpieczeństwa w ramach użytkowania urządzenia.

Znaczenie wskazówek dotyczących bezpieczeństwa

▲ NIEBEZPIECZEŃSTWO! W przypadku nieprzestrzegania niniejszej wskazówki dotyczącej bezpieczeństwa, dojdzie do wypadku. Jego skutkiem są poważne obrażenia ciała lub zgon.

▲ OSTRZEŻENIE! W przypadku nieprzestrzegania niniejszej wskazówki dotyczącej bezpieczeństwa, dojdzie do wypadku. Jego skutkiem mogą być poważne obrażenia ciała lub zgon.

▲ UWAGA! W przypadku nieprzestrzegania niniejszej wskazówki dotyczącej bezpieczeństwa, dojdzie do wypadku. Jego skutkiem mogą być lekkie lub średnie obrażenia ciała.

WSKAZÓWKA! W przypadku nieprzestrzegania niniejszej wskazówki dotyczącej bezpieczeństwa, dojdzie do wypadku. Jego skutkiem może być szkoda materialna.

Piktogramy i symbole

Piktogramy na urządzeniu



Postępować zgodnie z instrukcją użytkownika



LASER 2
P max: < 1 mW · λ · 650 nm
EN 60825-1: 2014



Ostrzeżenie przed promieniem lasera! Nie patrzeć w kierunku promienia lasera! Laser klasy 2



Klasa ochrony II (izolacja podwójna)



Urządzeń elektrycznych nie należy wyrzucać razem z odpadami komunalnymi.

Symbole w instrukcji obsługi



Stosować środki ochrony dłoni

Ogólne ostrzeżenia dotyczące bezpieczeństwa elektronarzędzi

▲ OSTRZEŻENIE! Przeczytaj wszystkie ostrzeżenia dotyczące bezpieczeństwa, instrukcje, ilustracje i specyfikacje dołączone do tego elektronarzędzia. Nieprzestrzeganie wszystkich poniższych instrukcji może być przyczyną porażenia prądem, pożaru i/lub poważnych obrażeń. **Zachowaj wszystkie ostrzeżenia i instrukcje do wykorzystania w przyszłości.**

Pojęcie „elektonarzędzie” w ostrzeżeniach odnosi się do elektronarzędzia zasilanego sieciowo (przewodowo) lub akumulatorowo (bezprzewodowo).

1. BEZPIECZEŃSTWO W MIEJSCU PRACY

- a) **Utrzymuj miejsce pracy w czystości oraz dobrze oświetlone.** Nieuporządkowane lub ciemne miejsca sprzyjają wypadkom.
- b) **Nie korzystaj z elektronarzędzi w środowisku zagrożonym wybuchem, np. w obecności łatwopalnych cieczy, gazów lub pyłów.** Elektronarzędzia wytwarzają iskry, które mogą spowodować zapłon pyłu lub oparów.
- c) **Podczas pracy z elektronarzędziem należy trzymać dzieci i osoby postronne z daleka.** Rozproszenie uwagi może spowodować utratę kontroli nad narzędziem.

2. BEZPIECZEŃSTWO ELEKTRYCZNE

- a) **Wtyki sieciowe elektronarzędzi muszą pasować do gniazda zasilania. Nigdy nie wolno w żaden sposób modyfikować wtyków sieciowych. Korzystając z uziemionych elektronarzędzi nie wolno używać żadnych wtyczek adaptacyjnych.** Niezmodyfikowane wtyki sieciowe i pasujące gniazda zasilania zmniejszają ryzyko porażenia prądem.
- b) **Unikać kontaktu ciała z uziemionymi powierzchniami, takimi jak rury, grzejniki, piece i lodówki.** Istnieje

zwiększone ryzyko porażenia prądem, jeśli ciało jest uziemione.

- c) **Nie wystawiaj elektronarzędzi na działanie deszczu lub wilgoci.** Woda przedostająca się do elektronarzędzia zwiększa ryzyko porażenia prądem.
 - d) **Nie wolno korzystać z kabla zasilającego niezgodnie z jego przeznaczeniem. Nigdy nie używaj kabla zasilającego do przenoszenia, ciągnięcia lub odłączania elektronarzędzia. Trzymaj kabel zasilający z dala od źródeł ciepła, oleju, ostrych krawędzi lub poruszających się części.** Uszkodzone lub zaplątane kable zasilające zwiększają ryzyko porażenia prądem.
 - e) **Podczas pracy z elektronarzędziem na zewnątrz należy stosować kabel zasilający przeznaczony do użytku na zewnątrz.** Użycie kabla zasilającego przeznaczonego do użytku na zewnątrz zmniejsza ryzyko porażenia prądem.
 - f) **Jeżeli nie można uniknąć pracy elektronarzędzia w wilgotnym miejscu, należy użyć zasilania zabezpieczonego wyłącznikiem różnicowo-prądowym (RCD).** Zastosowanie wyłącznika różnicowo-prądowego zmniejsza ryzyko porażenia prądem.
- ### 3. BEZPIECZEŃSTWO OSOBISTE
- a) **Pracując z elektronarzędziem zachowaj czujność, patrz co robisz i kieruj się zdrowym rozsądkiem. Nie korzystaj z elektronarzędzia, gdy jesteś zmęczony lub pod wpływem narkotyków, alkoholu bądź leków.** Chwila nieuwagi podczas obsługi elektronarzędzia może spowodować poważne obrażenia ciała.
 - b) **Stosuj środki ochrony indywidualnej. Zawsze stosuj ochronę oczu.** Sprzęt ochronny, taki jak maska przeciwpyłowa, antypoślizgowe obuwie ochronne, kask lub ochronniki słuchu, stosowane w odpowiednich warunkach, ograniczają obrażenia ciała.

- c) **Zapobiegaj niezamierzonemu uruchomieniu. Przed podłączeniem do źródła zasilania i/lub akumulatora, podniesieniem lub przenoszeniem narzędzia upewnij się, że wyłącznik jest w pozycji wyłączonej.** Przenoszenie elektronarzędzi z palcem na włączniku lub włączanie elektronarzędzi z włączonym włącznikiem sprzyja wypadkom.
- d) **Przed włączeniem elektronarzędzia usuń klucz nastawczy lub klucz maszynowy.** Klucz maszynowy lub klucz pozostawiony na obracającej się części elektronarzędzia może spowodować obrażenia ciała.
- e) **Nie sięgaj zbyt daleko. Utrzymuj właściwą postawę i równowagę przez cały czas.** Umożliwia to lepszą kontrolę nad elektronarzędziem w nieoczekiwanych sytuacjach.
- f) **Ubieraj się odpowiednio. Nie noś luźnej odzieży ani biżuterii. Trzymaj włosy i ubrania z dala od ruchomych części.** Luźne ubrania, biżuteria lub długie włosy mogą zostać pochwycone przez ruchome części.
- g) **Jeśli na wyposażeniu znajdują się urządzenia do podłączania instalacji odpylających i zbierających, należy dopilnować, aby były one podłączone i właściwie użytkowane.** Stosowanie systemu odpylania może zmniejszyć zagrożenia związane z pyłem.
- h) **Nie pozwól, aby przyzwyczajenie wynikające z częstego używania narzędzi spowodowało u Ciebie nadmierną pewność siebie i zignorować zasady bezpieczeństwa narzędzi.** Nieostrożne działanie może w ciągu ułamka sekundy spowodować poważne obrażenia.
4. **OBŚLUGA I KONSERWACJA ELEKTRONARZĘDZI**
- a) **Nie należy przeciążać elektronarzędzi. Zawsze używaj odpowiedniego elektronarzędzia do danego zastosowania.** Właściwe elektronarzędzie wykona pracę lepiej i bezpieczniej, w tempie, do którego zostało zaprojektowane.
- b) **Nie korzystaj z elektronarzędzia, jeśli nie ma możliwości włączenia i wyłączenia go przełącznikiem.** Każde elektronarzędzie, które nie może być sterowane za pomocą przełącznika jest niebezpieczne i musi zostać naprawione.
- c) **Przed dokonaniem jakichkolwiek regulacji, zmianą akcesoriów lub przechowywaniem elektronarzędzia należy odłączyć wtyk sieciowy od źródła zasilania i/lub wyjąć akumulator, jeśli jest odłączany.** Takie prewencyjne środki bezpieczeństwa zmniejszają ryzyko przypadkowego uruchomienia elektronarzędzia.
- d) **Nieużywane elektronarzędzia należy przechowywać w miejscu niedostępnym dla dzieci i nie dopuszczać do obsługi elektronarzędzia przez osoby nieobeznane z elektronarzędziem lub niniejszą instrukcją.** Elektronarzędzia są niebezpieczne w rękach nieprzeszkolonych użytkowników.
- e) **Konserwuj elektronarzędzia i akcesoria. Sprawdź elektronarzędzie pod kątem rozregulowania lub blokowania się ruchomych części, czy nie doszło do ich pęknięcia oraz czy nie występują inne okoliczności, które mogą wpływać na działanie elektronarzędzia. Jeśli elektronarzędzie jest uszkodzone, zleć jego naprawę przed użyciem.** Wiele wypadków jest powodowanych przez źle konserwowane elektronarzędzia.
- f) **Utrzymuj narzędzia tnące ostre i czyste.** Prawidłowo konserwowane narzędzia tnące z ostrymi krawędziami tnącymi są mniej podatne na zakleszczenia i łatwiejsze do kontrolowania.
- g) **Używaj elektronarzędzia, osprzętu, końcówek narzędzi itp. zgodnie z niniejszą instrukcją, uwzględ-**

niając warunki pracy i wykonywaną pracę. Używanie elektronarzędzia do czynności niezgodnych z przeznaczeniem może prowadzić do niebezpiecznych sytuacji.

- h) **Utrzymuj uchwyty i powierzchnie chwytne suche, czyste i wolne od oleju i smaru.** Śliszkie uchwyty i powierzchnie chwytne nie pozwalają na bezpieczną obsługę i kontrolę narzędzia w nieoczekiwanych sytuacjach.

5. SERWIS

- a) **Elektronarzędzie powinno być serwisowane przez wykwalifikowanego pracownika serwisu przy użyciu wyłącznie identycznych części zamiennych.** Zapewni to utrzymanie bezpieczeństwa elektronarzędzia.

Wskazówki bezpieczeństwa dotyczące cięcia oscylacyjnego

- **Trzymaj elektronarzędzie za izolowane powierzchnie chwytające podczas wykonywania operacji, w której osprzęt tnący mogłyby zetknąć się z ukrytym okablowaniem lub własnym przewodem.** Osprzęt tnący mające kontakt z przewodem pod napięciem może spowodować, że odsłonięte metalowe części elektronarzędzia elektrycznego znajdują się pod napięciem, co może być przyczyną porażenia operatorem prądem elektrycznym.
- **Użyj zacisków lub innego praktycznego sposobu, aby zabezpieczyć i podeprzeć obrabiany przedmiot na stabilnej podstawie.** Trzymanie przedmiotu obrabianego ręką lub przy ciele powoduje jego niestabilność i może prowadzić do utraty kontroli nad nim.
- **Należy używać wyłącznie akcesoriów zalecanych przez firmę PARKSIDE.** Nieodpowiednie akcesoria mogą spowodować porażenie prądem lub pożar.

Pozostałe uwagi dotyczące bezpieczeństwa stosowania wyrzynarek

- **Dłonie trzymać z dala od miejsca cięcia.** Nie sięgać pod obrabiany element. Kontakt z brzeszczotem grozi urazem.
- **Elektronarzędzie prowadzić po obrabianym elemencie tylko w stanie włączonym.** W przeciwnym razie istnieje niebezpieczeństwo odbicia, gdy narzędzie końcowe zatnie się w obrabianym elemencie.
- **Zwracać uwagę, aby podczas cięcia podstawa dobrze przylegała do przedmiotu.** Przekrzywiony brzeszczot może pęknąć lub spowodować odbicie.
- **Po zakończeniu pracy elektronarzędzie wyłączyć i wyciągnąć brzeszczot z rządu dopiero po jego całkowitym zatrzymaniu.** Dzięki temu unikniemy odbicia i możemy bezpiecznie odłożyć elektronarzędzie.
- **Używać tylko nieuszkodzonych, właściwych brzeszczotów.** Wygięte i tępe brzeszczoty mogą pęknąć, negatywnie wpływać na proces cięcia lub powodować odbicie.
- **Po wyłączeniu urządzenia nie wyhamowywać brzeszczotu przez dociśnięcie jego bocznej powierzchni.** Brzeszczot może zostać uszkodzony, może pęknąć lub spowodować odbicie.
- **Należy użyć odpowiednich detektorów, aby ustalić, czy w pobliżu znajdują się ukryte przewody zasilające, lub skontaktować się z lokalnym zakładem energetycznym w celu uzyskania pomocy.** Kontakt z przewodami elektrycznymi może spowodować pożar i porażenie prądem. Uszkodzenie przewodów gazowych może doprowadzić do wybuchu. Uszkodzenie rur wodociągowych powoduje szkody materialne.
- **Przed odłożeniem elektronarzędzia na miejsce należy zawsze poczekać, aż całkowicie się zatrzy-**

ma. Narzędzie może się zakleszczyć i spowodować utratę kontroli nad nim.

Zasady bezpieczeństwa podczas pracy z laserem

- Uwaga: Promieniowanie laserowe, nie patrzeć w kierunku promienia, klasa lasera 2
- Nie kierować lasera na powierzchnie odbłaskowe.
- Oznaczenia i ostrzeżenia znajdują się z przodu urządzenia.

Ryzyko resztkowe

Nawet przy prawidłowej obsłudze tego elektronarzędzia zawsze istnieje ryzyko resztkowe. Z uwagi na konstrukcję i wykonanie tego elektronarzędzia mogą wystąpić następujące niebezpieczeństwa:

- Uszkodzenie słuchu w przypadku niestosowania odpowiednich ochronników słuchu.
- Szkody zdrowotne, spowodowane przez przenoszenie drgań na ręce, jeśli urządzenie jest użytkowane przez dłuższy czas lub jest nieprawidłowo prowadzone i konserwowane.
- Niebezpieczeństwo skaleczenia

▲ OSTRZEŻENIE! Zagrożenie generowane przez pole elektromagnetyczne podczas pracy urządzenia. Pole to może w określonych okolicznościach zakłócać pracę aktywnych lub pasywnych implantów medycznych. Aby zmniejszyć niebezpieczeństwo poważnych lub śmiertelnych obrażeń ciała, przed przystąpieniem do obsługi urządzenia przez osoby z implantami medycznymi zalecamy konsultację się z lekarzem i producentem implantu medycznego.

Przygotowanie

▲ OSTRZEŻENIE! Ryzyko obrażeń ciała w wyniku przypadkowego uruchomienia urządzenia. Wtyczkę przyłącza sieciowego należy włożyć w gniazdo wtykowe dopiero wtedy, gdy urządzenie jest całkowicie przygotowane do zastosowania.

Elementy obsługowe

Przed pierwszym użyciem urządzenia należy się zapoznać z jego elementami obsługowymi.

• Włącznik/wyłącznik (3)

- Włączanie: Wciśnięcie
- Wyłączanie: Zwolnienie

• Przycisk ustalający (2)

Wcisnąc przycisk ustalający można blokować wciśnięty włącznik/ wyłącznik.

• Przełącznik zakresu wychylenia (15)

Ustawianie ruchu oscylacyjnego brzeszczotu w 4 pozycjach:

- 0 - Brak ruchu oscylacyjnego
- 1 - Niewielki ruch oscylacyjny
- 2 - Średni ruch oscylacyjny
- 3 - Duży ruch oscylacyjny

• Pokrętko (1)

Ustawianie liczby skoków na 6 stopniach.

• Włącznik (funkcja zdmuchiwanie pyłu) (12)

Funkcja dmuchawy umożliwiająca usuwanie opatków z linii cięcia



• Laser (24) + Lampka robocza LED (23)

Za pomocą przełącznika (26) można przechodzić między różnymi trybami pracy:

WYŁ → Laser + Lampka robocza LED → Lampka robocza LED → Laser → WYŁ...

W momencie kolejnego uruchomienia urządzenie powraca do trybu pracy, który był aktywowany w momencie odłączenia od zasilania.

Montaż i demontaż końcówki ślizgowej

Podczas prac na powierzchniach obrabianych elementów wrażliwych na zarysowania zaleca się stosowanie końcówki ślizgowej (11).

Zakładanie końcówki ślizgowej (rys. A)

1. Założyć końcówkę ślizgową (11) z przodu podstawy (13).
2. Następnie docisnąć noski (10) z tyłu końcówki ślizgowej do podstawy (13).

Zdejmowanie końcówki ślizgowej (rys. A)

1. Odciągnąć końcówkę ślizgową (11) z nosków (10) podstawy (13).
2. Odciągnąć końcówkę ślizgową (11) w przód od podstawy (13).

Montaż i demontaż brzeszczotu



⚠ UWAGA! Niebezpieczeństwo obrażeń ciała w przypadku dotknięcia brzeszczotu. Podczas zakładania brzeszczotu nosić rękawice ochronne.

Warunki

- Brzeszczot posiada uchwyt z trzonkiem teowym (trzonek jednokrzywkowy), podobnych do dostarczonych brzeszczotów (18/17).
- Brzeszczot jest przeznaczony do danego materiału. Do zakresu dostawy urządzenia należą brzeszczoty o grubych zębach do drewna oraz brzeszczoty o drobnych zębach do metalu i tworzywa sztucznego.
- Uchwyt mocujący jest pozbawiony opłatków i innych pozostałości materiału.

Montaż brzeszczotu (rys. B)

1. Obrócić uchwyt mocujący (22) maksymalnie w przód i przytrzymać go w tym położeniu.
2. Włożyć brzeszczot (18/17) do uchwytu zaciśkowego (22). Podczas wkładania brzeszczotu zwrócić uwagę, aby jego tylna część była ułożona w rowku rolki prowadzącej (16).
3. Upewnić się, że brzeszczot (18/17) jest prawidłowo zamocowany, a zęby są ustawione w kierunku cięcia.
4. Zwolnić uchwyt mocujący (22).

Demontaż brzeszczotu (rys. B)

1. Przytrzymać brzeszczot (18/17).
2. Obrócić uchwyt mocujący (22) maksymalnie w przód i przytrzymać go w tym położeniu.
3. Wyciągnąć brzeszczot (18/17) z uchwytu (22).
4. Zwolnić uchwyt mocujący (22).

Montaż i demontaż prowadnicy równoległej

Prowadnicę równoległą można zamontować z obu stron urządzenia.

Montaż prowadnicy równoległej (rys. C)

1. W razie potrzeby poluzować śruby ustalające (20).
2. Wsunąć prowadnicę równoległą (27) całkowicie w uchwyty prowadnicy (19).
3. Ponownie dokręcić śruby ustalające (20).

Demontaż prowadnicy równoległej (rys. C)

1. Poluzować śruby ustalające (20).
2. Wysunąć prowadnicę równoległą (27) z uchwytów prowadnicy (19).

Ustawianie ogranicznika równoległego (rys. C)

1. Poluzować śruby ustalające (20).
2. Ustawić skalę ogranicznika równoległego (27) w taki sposób, aby na znaczniku osłony rozwarcia (28) można było odczytać szerokość cięcia.
3. Ponownie dokręcić śruby ustalające (20).
4. Wykonać cięcie próbne, skontrolować szerokość cięcia i w razie potrzeby skorygować położenie ogranicznika równoległego (27).

Cięcia skośne

Wskazówki

- Można ustawiać następujące kąty cięcia: -45° ; -30° ; -15° ; 0° ; 15° ; 30° ; 45°

- Aby ustawić kąt cięcia 45°, należy zdemontować osłonę ochronną (21) i zabezpieczenie przed rozerwaniem (28).

Potrzebne narzędzia

- Klucz z gniazdem sześciokątnym (5)

Sposób postępowania (rys. D)

1. Wyłączyć urządzenie i wyciągnąć wtyczkę z gniazda. Należy się upewnić, że wszystkie ruchome elementy całkowicie się zatrzymały.
2. Zdemontować brzeszczot (17/18).
3. Zdjąć króciec ssawny (9).
Po zakończeniu ustawiania można ponownie zamontować króciec ssawny.
4. Poluzować śruby imbusowe (14) kluczem imbusowym (5).
5. Ustawić podstawę (13) w żądanym położeniu.
6. Dokręcić śruby imbusowe (14) kluczem imbusowym (5).

Zewnętrzny system zasysania pyłu

Podłączenie zewnętrznego systemu odsysania pyłu (rys. E)

1. Dezaktywować funkcję zdmuchiwania pyłu (12).
2. Wsunąć króciec ssawny (9) do oporu w szynę między urządzeniem a podstawą (13).
3. Połączyć odpowiedni układ odsysania pyłu (nie dostarczono) z króćcem ssawnym (9).
4. Jeśli zewnętrzny układ odsysania nie pasuje, wówczas należy zastosować dodatkowy element redukcyjny (8).

Zdejmowanie zewnętrznego systemu odsysania pyłu (rys. E)

1. Odłączyć układ odsysania pyłu od króćca ssawnego (9) wzgl. elementu redukcyjnego (8).
2. Zdjąć element redukcyjny (8) i króciec ssawny (9).

Montaż i demontaż osłony ochronnej

Montaż osłony ochronnej

1. Wcisnąć obydwa uchwyty osłony ochronnej (21) w wycięcia w obudowie urządzenia.

✓ Osłona ochronna zatrzaskuje się.

Zamontowaną osłonę ochronną można odchylić w górę w zakresie 90°.

Demontaż osłony ochronnej

1. Odciągnąć lekko obydwa uchwyty osłony ochronnej (21) od siebie.
2. Odciągnąć osłonę ochronną w przód.

Zakładanie i zdejmowanie zabezpieczenia przed rozerwaniem

Zakładanie zabezpieczenia przed rozerwaniem

1. Wcisnąć zabezpieczenie przed rozerwaniem (28) w wycięcie (29) w końcówce ślizgowej (11).

Zdejmowanie zabezpieczenia przed rozerwaniem

1. Wyciągnąć zabezpieczenie przed rozerwaniem (28) z wycięcia (29) w końcówce ślizgowej (11).

Eksploatacja

Wskazówki w zakresie cięcia

Wybór liczby skoków

Żądaną liczbę skoków można ustawiać w 6 stopniach za pomocą pokrętła (1) znajdującego się z tyłu urządzenia.

Wybór ruchu oscylacyjnego

Im szybszy ruch oscylacyjny, tym szybszy postęp pracy. Optymalny ruch oscylacyjny można ustalić podczas prób w praktyce, przy czym obowiązują poniższe zalecenia:

- Do cieniokiego materiału, twardego materiału (np. stali) oraz do wykonywania zaokrągleń: Stopień 0

- Precyzyjne i czyste krawędzie tnące uzyskuje się z niewielkim ruchem wahlowym lub bez niego: Stopień 0 lub 1).
- Miękki materiał (drewno, plastik itd.): Stopień 2 lub 3

0	1	2	3
Materiał			
twardy (stal) cienki		miękki (drewno, tworzywo sztuczne) gruby	
Krawędzie cięcia			
czyste		grube	
Kierunek cięcia			
zakrzywiony		prosty	

Piłowanie wgtębne

Warunki

- Miękkie materiały jak drewno, beton porowaty płyty gipsowo-kartonowe itd.
- Kąt cięcia: 0°
- krótki brzeszczot

Sposób postępowania (rys. F)

1. Przyłożyć urządzenie przednią krawędzią podstawy (13) do obrabianego elementu. Brzeszczot (18) nie ma kontaktu z obrabianym elementem.
2. Wybrać maksymalną liczbę skoków.
3. Włączyć urządzenie. Odczekać do uzyskania maksymalnej liczby skoków.
4. Docisnąć brzeszczot (18) w obrabiany element, tak by podstawa (13) przylegała do obrabianego elementu.
5. Kontynuować cięcie wzdłuż linii cięcia.

Uwagi ogólne

Zachowując podaną kolejność zapewnimy bezpieczeństwo pracy z użyciem wyrzynarki i uzyskamy dobry rezultat pracy:

1. Zamocować obrabiany element. Do małych obrabianych elementów stosować urządzenie mocujące.
2. Narysować linię, aby wyznaczyć kierunek, w którym będzie prowadzony brzeszczot.
3. Przytrzymać urządzenie bezpiecznie za uchwyt.

4. Ustawić liczbę skoków.
5. Ustawić kątownik.
6. Ustawić siłę skoku.
7. Włączyć urządzenie.
8. Odczekać, aż urządzenie uzyska pełną liczbę skoków.
9. Przyłożyć podstawę do obrabianego elementu.
10. Przesuwać urządzenie powoli wzdłuż narysowanej linii, mocno dociskając podstawę w dół do obrabianego elementu.
11. Nie wywierać zbyt dużego nacisku w kierunku cięcia. Pracę powinno wykonywać urządzenie.
12. Przed odłożeniem urządzenia należy je wyłączyć i odczekać, aż całkowicie się zatrzyma.

Włączanie i wyłączanie

Włączanie

1. Wetknąć wtyczkę przyłączeniową do gniazda.
2. Ustawić liczbę skoków za pomocą pokrętła (1).
3. Wcisnąć i przytrzymać włącznik/wyłącznik (3).
4. Blokowanie włącznika / wyłącznika (3): Wcisnąć przycisk ustalający (2), gdy włącznik/wyłącznik jest wciśnięty do oporu.
✓ Przycisk ustalający zablokowany.

Wyłączanie

1. Włącznik / wyłącznik zablokowany: Wcisnąć włącznik/wyłącznik (3).
✓ Przycisk ustalający (2) odblokowany.
2. Zwolnić włącznik/ wyłącznik (3).
3. Brzeszczot należy usuwać z ciętego detalu dopiero po całkowitym zatrzymaniu.
4. W momencie pozostawienia urządzenia bez nadzoru lub po zakończeniu pracy należy wyciągać wtyczkę urządzenia z gniazda.

Precyzyjna regulacja lasera

Potrzebne narzędzia

- Płaski śrubokręt z wąską końcówką (nie dostarczono)

Sposób postępowania (rys. G)

1. **▲ UWAGA!** Niebezpieczeństwo obrażeń ciała! Zdemontować brzeszczot.
2. Podłączyć urządzenie do zasilania sieciowego.
3. Wcisnąć przełącznik (26), aż zaświeci się laser.
4. Wsunąć mały śrubokręt płaski w otwór do precyzyjnej regulacji (25).
5. Poruszyć śrubokręt w prawą stronę, by przesunąć linię lasera w lewą stronę i odwrotnie. Linię lasera należy ustawić centralnie we wcięciu o przekroju litery V na przedniej krawędzi podstawy (13).

Transport

Wskazówki w zakresie transportu urządzenia:

- Wyłączyć urządzenie i wyciągnąć wtyczkę z gniazda. Należy się upewnić, że wszystkie ruchome elementy całkowicie się zatrzymały.
- Wyciągnąć narzędzie robocze.
- Urządzenie należy zawsze trzymać za rękkość.

Czyszczenie, konserwacja i przechowywanie

▲ OSTRZEŻENIE! Porażenie elektryczne!
Podczas prac konserwacyjnych i czyszczenia

należy się zabezpieczać. Wyłączyć urządzenie. Wyciągnąć wtyczkę z gniazda sieciowego.

Wykonanie prac naprawczych i konserwacyjnych, które nie zostały opisane w tej instrukcji, należy powierzać naszym specjalistom z działu serwisowego. Stosować tylko oryginalne części zamienne.

Czyszczenie

▲ OSTRZEŻENIE! Porażenie prądem elektrycznym. Nigdy nie spryskiwać urządzenia wodą.

WSKAZÓWKA! Ryzyko uszkodzenia. Substancje chemiczne mogą oddziaływać agresywnie na elementy wykonane z tworzywa sztucznego. Nie stosować środków czyszczących wzgl. rozpuszczalników.

- Dbać o czystość i drożność otworów wentylacyjnych, obudowy silnika i uchwytów urządzenia. Używać do tego wilgotnej ściereczki lub szczotki.

Konserwacja

Urządzenie jest bezobsługowe.

Przechowywanie

Urządzenie należy przez cały czas przechowywać w warunkach:

- czystych
- suchych
- zabezpieczonych przed zapyleniem
- poza zasięgiem dzieci

Rozwiązywanie problemów

Poniższa tabeli stanowi pomoc w ramach usuwania błędów:

Problem	Możliwa przyczyna	Sposób usunięcia problemu
Urządzenie nie uruchamia się	Brak napięcia sieciowego	Skontrolować gniazdo, kabel zasilający, wtyczkę i bezpiecznik; w razie potrzeby zlecić naprawę wykwalifikowanemu elektrykowi.
	Uszkodzony włącznik/wyłącznik (3)	Należy się zwrócić do Centrum Serwisowego.
	Uszkodzony silnik	Należy się zwrócić do Centrum Serwisowego.
Urządzenie pracuje z przerwami	Chwiejny styk wewnątrz urządzenia	Należy się zwrócić do Centrum Serwisowego.
	Uszkodzony włącznik/wyłącznik (3)	Należy się zwrócić do Centrum Serwisowego.
Niska wydajność piłowania	Brzeszczot (17/18) niewłaściwy dla obrabianego elementu	Włożyć (17/18) właściwy brzeszczot
	Brzeszczot (17/18) jest tępy	Włożyć nowy brzeszczot (17/18)
	Nieprawidłowa prędkość piłowania	Dostosować prędkość piłowania
Brzeszczot ulega szybkiemu stępieniu	Brzeszczot (17/18) niewłaściwy dla obrabianego elementu	Włożyć (17/18) właściwy brzeszczot
	Za duży docisk	Zmniejszyć docisk
	Prędkość piłowania za wysoka	Zmniejszyć prędkość piłowania

Utylizacja /ochrona środowiska

Urządzenie, akcesoria i opakowanie należy oddać do ekologicznego punktu recyklingu.



Urządzeń elektrycznych nie należy wyrzucać razem ze śmieciami domowymi.

Dyrektywa 2012/19/UE w sprawie zużytego sprzętu elektrycznego i elektronicznego (WE-EE): Zużyte urządzenia elektryczne muszą być zbierane oddzielnie i poddawane recyklingowi w sposób przyjazny dla środowiska. W za-

leżności od adaptacji na gruncie prawa krajowego mogą być do wyboru następujące możliwości:

- **zwrot w miejscu zakupu:** Sprzedawcy żywności o łącznej powierzchni sprzedaży wynoszącej co najmniej 800 metrów kwadratowych, którzy kilka razy w roku kalendarzowym lub w trybie ciągłym oferują urządzenia elektryczne i elektroniczne i wprowadzają je na rynek, są zobowiązani do przyjmowania bezpłatnie zużytego sprzętu elektrycznego i elektronicznego. Muszą oni w momencie przekazywania nowego urządzenia elektrycznego lub elektronicznego użytkownikowi końcowemu przyjąć bezpłatnie w miejscu przekazania lub w bezpośrednim sąsiedztwie tego miejsca zużyty sprzęt użytkownika końcowego takie-

go samego rodzaju, którego istotne funkcje są zgodne z funkcjami nowego sprzętu, a także bez zakupu urządzenia elektrycznego i elektronicznego na żądanie użytkownika końcowego są oni zobowiązani do przyjęcia bezpłatnie trzech zużytych sprzętów na każdy rodzaj urządzenia, którego żaden z wymiarów nie przekracza 25 cm, w sklepie prowadzącym handel detaliczny lub w jego bezpośrednim sąsiedztwie.

- **zwrot w oficjalnym punkcie zbiórki:** Urządzenie oddać do punktu recyklingu. Zastosowane elementy z tworzywa sztuczne i metali można posortować według rodzajów i w ten sposób przekazać do recyklingu. Odpowiednie informacje można uzyskać w naszym Dziale Serwisowym.
- **odesłanie do producenta/podmiotu wprowadzającego produkt na rynek:** Utylizację przestanych przez Państwa uszkodzonych urządzeń wykonujemy bezpłatnie. Odpowiednie informacje można uzyskać w naszym Dziale Serwisowym.

Przepisy te nie obejmują akcesoriów i środków pomocniczych dołączonych do starych urządzeń, które nie zawierających elementów elektrycznych.

Serwis

Gwarancja

Szanowna Klientko, Szanowny Kliencie, na zakupione urządzenie otrzymują Państwo 3 lata gwarancji od daty zakupu.

W przypadku wad tego produktu przysługują Państwu ustawowe prawa w stosunku do sprzedawcy produktu. Prawa te nie są ograniczone przez naszą przedstawioną niżej gwarancję.

Warunki gwarancji

Okres gwarancji rozpoczyna się z datą zakupu. Prosimy zachować oryginalny paragon. Będzie on potrzebny jako dowód zakupu.

Jeśli w okresie trzechpięciu lat od daty zakupu tego produktu wystąpi wada materiałowa lub fabryczna, produkt zostanie – wedle naszego

wyboru – bezpłatnie naprawiony lub wymieniony. Gwarancja zakłada, że w okresie trzech lat uszkodzone urządzenie zostanie przesłane wraz z dowodem zakupu (paragonem) z krótkim opisem, gdzie wystąpiła wada i kiedy się pojawiła.

Jeśli defekt jest objęty naszą gwarancją, otrzymają Państwo z powrotem naprawiony lub nowy produkt. Wraz z wymianą urządzenia lub ważnej części, zgodnie z art. 581 § 1 aktualnej wersji Kodeksu cywilnego, okres gwarancji rozpoczyna się od nowa.

Okres gwarancji i ustawowe roszczenia z tytułu wad

Okres gwarancji nie wydłuża się z powodu świadczenia gwarancyjnego. Obowiązuje to również dla wymienionych lub naprawionych części. Ewentualne uszkodzenia i wady istniejące już w momencie zakupu należy zgłosić bezzwłocznie po rozpakowaniu. Naprawy przypadające po upływie okresu gwarancji są odpłatne.

Zakres gwarancji

Urządzenie wyprodukowano z zachowaniem staranności zgodnie z surowymi normami jakościowymi i dokładnie sprawdzono przed wysyłką.

Gwarancja obowiązuje dla wad materiałowych lub fabrycznych. Gwarancja nie rozciąga się na części produktu, które podlegają normalnemu zużyciu i można je uznać za części zużywalne (np. brzeszczoty), oraz na uszkodzenia części delikatnych (np. przełącznik, zabezpieczenie przed rozerwaniem).

Gwarancja przepada, jeśli produkt został uszkodzony, nie był zgodnie z przeznaczeniem użytkowany i konserwowany. Gwarancja nie dotyczy również szkód związanych z zalaniem, mrozem, uderzeniem pioruna, pożarem lub niewłaściwym transportem. Użytkowanie zgodnie z przeznaczeniem wiąże się z przestrzeganiem wszystkich wskazówek zawartych w instrukcji obsługi. Należy bezwzględnie unikać zastosowań i działań, których odradza się lub przed którymi ostrzega się w instrukcji obsługi.

Produkt jest przeznaczony do użytku prywatnego, a nie komercyjnego. W przypadku niewła-

ściwego i nieodpowiedniego obchodzenia się z urządzeniem, stosowania „na siłę” i zabiegów, które nie zostały przeprowadzone przez nasz autoryzowany oddział, gwarancja wygasa.

Realizacja w przypadkach objętych gwarancją

Aby zagwarantować szybkie przetworzenie Państwa sprawy, prosimy o przestrzeganie poniższych wskazówek:

- W przypadku wszelkich zapytań prosimy o przygotowanie paragonu i numeru identyfikacyjnego jako dowodu zakupu (IAN 390378_2201).
- Numer artykułu znajduje się na tabliczce znamionowej.
- W przypadku wystąpienia usterek lub innych wad prosimy o skontaktowanie się z wymienionym niżej działem serwisowym **telefonicznie** lub **mailowo**. Uzyskają Państwo wówczas szczegółowe informacje na temat realizacji reklamacji.
- Uszkodzony produkt mogą Państwo wysłać po skontaktowaniu się z naszym działem obsługi klienta, załączając dowód zakupu (paragon) i określając, na czym polega wada i kiedy wystąpiła, bezpłatnie na podany adres serwisu. Aby uniknąć problemów z odbiorem i dodatkowych kosztów, prosimy o wysłanie przesyłki na adres, który Państwu podano. Należy się upewnić, żeby przesyłka nie nastąpiła odpłatnie, jako ponadwymiarowa, ekspresowo lub na innych specjalnych warunkach. Prosimy o przesłanie urządzenia wraz ze wszystkimi częściami wyposażenia otrzymanymi przy

zakupie i zadbanie o wystarczająco bezpieczne opakowanie.

Serwis naprawczy

W sprawie napraw, **które nie podlegają gwarancji**, należy się zwracać do Centrum Serwisowego. Centrum Serwisowe prześle Państwu odpowiedni kosztorys.

- Możemy naprawiać tylko urządzenia w odpowiednim opakowaniu i przesłane z uregulowaną opłatą pocztową.
Wskazówka: Oczyszczone urządzenie wraz z informacją na temat uszkodzenia należy przesyłać bezpośrednio na adres podany przez Centrum Serwisowe.
- Urządzenia przesłane bez opłaty, jako towary niewymiarowe, w trybie ekspresowym lub w ramach innych typów przesyłek specjalnych, nie będą przyjmowane.
- Przesłane, uszkodzone urządzenia utylizujemy bezpłatnie.

Service-Center



Serwis Polska

Tel.: 22 397 4996 (Opłata za połączenie zgodna z cennikiem operatora)
E-Mail.: grizzly@lidl.pl
IAN 390378_2201

Importer

Uwaga: poniższy adres nie jest adresem działu serwisowego. Najpierw skontaktuj się z podanym wyżej centrum serwisowym.

Grizzly Tools GmbH & Co. KG
Stockstädter Str. 20
63762 Großostheim
NIEMCY
www.grizzlytools.de

Części zamienne i akcesoria

Części zamienne i akcesoria można zamówić na stronie www.grizzlytools.shop.

Jeśli w ramach procedury Państwa zamówienia pojawiają się problemy, prosimy o kontakt za pośrednictwem naszego sklepu internetowego. W razie kolejnych pytań należy zwracać się do Service-Center, s. 76

Nr stan.	Opis	Nr zamów.
8	Element redukujący	91105826
9	Króciec ssawny	91105714
11	Końcówka ślizgową	91105824

Nr stan.	Opis	Nr zamów.
17	Brzeszczot do cięć w metalu ((T118A HSS) swiss made)	13800408
18	Brzeszczot do cięcia drewna ((T144D HCS) swiss made)	13800407
21	Ośłona ochronna	91105827
27	Prowadnica równoległa	91105825
28	Ośłona rozwarcia	91105573

Tłumaczenie oryginalnej deklaracji zgodności WE

Produkt: **Wyrzynarka**

Model: **PSTD 800 C3**

Numer serii: 000001-440000

Wymieniony powyżej przedmiot niniejszej deklaracji jest zgodny z odpowiednimi wymaganiami unijnego prawodawstwa harmonizacyjnego

2006/42/EC • 2014/30/EU • 2011/65/EU & (EU) 2015/863

Opisany powyżej przedmiot deklaracji jest zgodny z dyrektywą Parlamentu Europejskiego i Rady 2011/65/EU z dnia 8 czerwca 2011 r. w sprawie ograniczenia stosowania niektórych niebezpiecznych substancji w sprzęcie elektrycznym i elektronicznym.

Aby zapewnić zgodność, zastosowano następujące normy zharmonizowane oraz normy i przepisy krajowe:

EN 62841-1:2015 • EN 62841-2-11:2016 • EN IEC 63000:2018

EN 55014-1:2017/A11:2020 • EN 55014-2:2015

EN IEC 55014-1:2021 • EN IEC 55014-2:2021

EN IEC 61000-3-2:2019/A1:2021 • EN 61000-3-3:2013/A1:2019

EN 61010-1:2010/A1:2019 • EN 60825-1:2014 • EN 62471:2008

Niniejsza deklaracja zgodności wydana zostaje na wyłączną odpowiedzialność producenta:



Grizzly Tools GmbH & Co. KG
 Stockstädter Str. 20
 63762 Großostheim
 NIEMCY
 10.05.2022

Christian Frank
 Upoważniony przedstawiciel dokumentacji

Obsah

Úvod.....	78
Použití dle určení.....	78
Rozsah dodávky/příslušenství.....	79
Přehled.....	79
Popis funkce.....	79
Technické údaje.....	79
Bezpečnostní pokyny.....	80
Význam bezpečnostních pokynů.....	80
Piktogramy a symboly.....	80
Obecná bezpečnostní upozornění pro elektrické nářadí.....	80
Bezpečnostní pokyny pro pily s řezáním sem a tam.....	82
Bezpečnostní pokyny k manipulaci s laserem.....	83
Zbytková nebezpečí.....	83
Příprava.....	83
Ovládací části.....	83
Montáž a demontáž smykadla.....	84
Montáž a demontáž pilového listu.....	84
Montáž a demontáž paralelního dorazu.....	84
Šikmé řezy.....	85
Externí odsávání prachu.....	85
Montáž a demontáž ochranného krytu.....	85
Vložení a vyjmutí ochrany proti lámání třísek.....	85
Provoz.....	85
Upozornění k pilování.....	85
Zapnutí a vypnutí.....	86
Nastavení laseru.....	86
Přeprava.....	87
Čištění, údržba a skladování.....	87
Čištění.....	87
Údržba.....	87
Skladování.....	87
Hledání chyb.....	87
Likvidace/ochrana životního prostředí.....	88
Servis.....	88
Záruka.....	88
Opravná služba.....	89

Service-Center.....	89
Dovozce.....	89

Náhradní díly a příslušenství.....	90
Překlad původního ES prohlášení o shodě.....	90
Rozložený pohled.....	179

Úvod

Blahopřejeme Vám k zakoupení Vaší nové kyvadlové děrovky. (dále jen přístroj nebo elektrický nástroj)

Vybrali jste si vysoce kvalitní přístroj. Tento přístroj byl odzkoušen během výroby na kvalitu a podroben výstupní kontrole. Funkčnost Vašeho přístroje je tím zajištěná.



Návod k obsluze je součástí tohoto přístroje. Obsahuje důležité pokyny pro bezpečnost, použití a likvidaci. Přečtěte si pečlivě návod k obsluze. Seznamte se s ovládacími prvky a správným používáním přístroje. Používejte přístroj pouze tak, jak je popsáno a pro určené oblasti použití. Návod k obsluze dobře uschovejte a v případě předání přístroje třetím osobám předějte veškerou dokumentaci.

Použití dle určení

Přístroj je určen výhradně pro následující použití:

- Řezání plastů, dřeva a lehkých kovů s pevnou opěrou
- Řezání přímých a zakřivených řezů a pokosových řezů (pouze dřevo a plast) do 45°

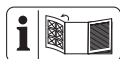
Dodržujte pokyny týkající se typů pilových listů. Jakékoliv jiné použití, které není v tomto návodu k obsluze výslovně povoleno, může vést k poškození přístroje a pro uživatele představovat vážné nebezpečí. Obsluha nebo uživatel zařízení nese zodpovědnost za nehody či škody na jiných osobách nebo jejich majetku. Přístroj je určen pro použití domácími kutily. Není určen pro trvalé komerční využívání. V případě komerčního použití záruka zaniká. Výrobce neručí za škody způsobené nesprávným použitím nebo nesprávnou obsluhou.

Rozsah dodávky/ příslušenství

Vybalte přístroj a zkontrolujte rozsah dodávky. Obalový materiál zlikvidujte správně dle předpisů.

- Přímočará pila
- 1 pilový list na dřevo (T144D HCS) swiss made
- 1 pilový list na kov (T118A HSS) swiss made
- 1 klíč s vnitřním šestihranem
- ochrana proti lámání třísek (předmontováno)
- smykadlo (předmontováno)
- ochranný kryt (předmontováno)
- nástavec na odsávání prachu (předmontováno)
- redukční tvarovka
- paralelní doraz
- návod k používání

Přehled



Obrázky přístroje naleznete na přední a zadní výklopné stránce.

- 1 otočné kolo
- 2 zajišťovací tlačítka
- 3 zapínač/vypínač
- 4 rukojeť (izolovaný povrch rukojetě)
- 5 klíč s vnitřním šestihranem
- 6 držák (klíč s vnitřním šestihranem)
- 7 síťový připojovací kabel
- 8 redukční tvarovka
- 9 nástavec na odsávání prachu
- 10 západka
- 11 smykadlo
- 12 spínač (funkce odfoukávání prachu)
- 13 nožní deska
- 14 šroub s vnitřním šestihranem (není viditelné)
- 15 spínač kyvadlového zdvihu
- 16 vodící kolečko
- 17 pilový list na kov

- 18 pilový list na dřevo
- 19 uchycení paralelního dorazu
- 20 stavěcí šroub
- 21 ochranný kryt
- 22 upínací pouzdro
- 23 pracovní světlo LED (není viditelné)
- 24 laser
- 25 nastavení (laser)
- 26 přepínač
- 27 paralelní doraz
- 28 ochrana proti lámání třísek
- 29 vyhloubenina v smykadle

Popis funkce

U děrovky pilový list upnutý na jedné straně řez zvedacím pohybem. Při kyvadlovém zdvihu posouvá vodící váleček pilový list vpřed při každém zdvihu nahoru dodatečně k vertikálnímu pohybu pily.

Funkce ovládacích prvků naleznete v následujících popisech.

Technické údaje

Přímočará pila	PSTD 800 C3
Domezovací napětí <i>U</i>	230 V _~ , 50 Hz
Domezovací výkon <i>P</i>	800 W
Délka síťový připojovací kabel	3 m
Třída ochrany	□ II (dvojitá izolace)
Hmotnost	2,23 kg
Počet zdvihů při volnoběžných otáčkách	0–3100 min ⁻¹
Délka zdvihu	22 mm
hloubka řezu	
- dřevo	≤ 80 mm
- kov	≤ 8 mm
šikmý řez	-45°; -30°; -15°; 0°; 15°; 30°; 45°
Hladina akustického tlaku (<i>L_{pA}</i>)	89,3 dB(A); <i>K_{pA}</i> =3 dB
Hladina akustického výkonu (<i>L_{WA}</i>)	
- změřená	100,3 dB(A); <i>K_{WA}</i> =3 dB
Vibrace (<i>a_h</i>)	
- dřevo	9,037 m/s ² ; <i>K</i> =1,5 m/s ²
- kov	9,141 m/s ² ; <i>K</i> =1,5 m/s ²

Hladina hluku a vibračí byla stanovena dle norm a předpisů uvedených v prohlášení o shodě.

Uvedená hodnota vibračí a uvedená hodnota emisí hluku byly změřeny pomocí standardizované zkušební metody a lze je použít k porovnání určitého elektrického nástroje s jiným nástrojem. Uvedená hodnota vibračí a uvedená hodnota emisí hluku mohou být použity také k předběžnému odhadu zatížení.

▲ VAROVÁNÍ! Emise vibračí a emise hluku se mohou během skutečného používání elektrického nástroje lišit od udané hodnoty v závislosti na způsobu, jakým je elektrický nástroj používán a zejména pak podle typu zpracovávaného obrobku. Dle možnosti se snažte udržet co nejnižší zatížení, způsobené vibracemi. Příkladným opatřením ke snížení vibračního zatížení je omezení pracovní doby. Přitom se musí brát v úvahu všechny části pracovního cyklu (například doby, během kterých je elektrický nástroj vypnutý, a ty, ve kterých je sice zapnutý, ale běží bez zátěže).

Bezpečnostní pokyny

V této části jsou popsána základní bezpečnostní opatření při používání přístroje.

Význam bezpečnostních pokynů

▲ NEBEZPEČÍ! Pokud tento bezpečnostní pokyn nedodržíte, dojde k nehodě. Důsledkem je vážné zranění nebo smrt.

▲ VAROVÁNÍ! Pokud tento bezpečnostní pokyn nedodržíte, dojde případně k nehodě. Mohlo by to mít za následek vážné zranění nebo smrt.

▲ UPOZORNĚNÍ! Pokud tento bezpečnostní pokyn nedodržíte, dojde k nehodě. V důsledku může dojít k drobnému nebo středně těžkému ublížení na zdraví.

OZNÁMENÍ! Pokud tento bezpečnostní pokyn nedodržíte, dojde k nehodě. V důsledku může dojít k věčnému poškození.

Piktogramy a symboly

Piktogram na přístroji



Dodržovat návod k obsluze



LASER 2
P max.: < 1 mW · A · 650 nm
EN 60825-1: 2014



Výstraha před laserovým zářením! Nedívejte se do paprsku! Třída laseru 2



Třída ochrany II (dvojitá izolace)



Elektrické nástroje nepatří do domácího odpadu.

Piktogramy v návodu k obsluze



Používat ochranu rukou

Obecná bezpečnostní upozornění pro elektrické nářadí

▲ VAROVÁNÍ! Přečtěte si všechna bezpečnostní upozornění, pokyny, obrázky a technické údaje dodané s tímto elektrickým nářadím. Při nedodržení všech níže uvedených pokynů může dojít k úrazu elektrickým proudem, požáru a/nebo vážnému zranění. **Uchovávejte všechna varování a pokyny pro budoucí použití.**

Termín „elektrické nářadí“ ve varováních se vztahuje na vaše elektrické nářadí napájené ze sítě (s napájecím kabelem) nebo nářadí napájené z baterie (bez napájecího kabelu).

1. **BEZPEČNOST PRACOVNÍHO PROSTORU**
 - a) **Udržujte pracovní prostor čistý a dobře osvětlený.** Nepořádek nebo tmavé prostory vedou k nehodám.
 - b) **Nepracujte s elektrickým nářadím ve výbušném prostředí, například v blízkosti hořlavých kapalin, plynů nebo prachu.** Elektrické nářadí vytváří jiskry, které mohou zapálit prach nebo výpary.
 - c) **Při práci s elektrickým nářadím udržujte děti a přihlížející v bezpečí.**

né vzdálenosti. Budete-li rozptylováni, můžete ztratit kontrolu.

2. ELEKTRICKÁ BEZPEČNOST

- a) **Zástrčky elektrického nářadí musí odpovídat zásuvce. Nikdy zástrčku žádným způsobem neupravujte. S uzemněným elektrickým nářadím nepoužívejte žádné adaptérové zástrčky.** Neupravené zástrčky a odpovídající zásuvky snižují riziko úrazu elektrickým proudem.
 - b) **Vyvarujte se tělesného kontaktu s uzemněnými povrchy, jako jsou potrubí, radiátory, sporáky a chladničky.** Pokud je vaše tělo uzemněno, existuje zvýšené riziko úrazu elektrickým proudem.
 - c) **Nevystavujte elektrické nářadí dešti ani mokru.** Voda vnikající do elektrického nářadí zvyšuje riziko úrazu elektrickým proudem.
 - d) **Nepoužívejte kabel nedovoleným způsobem. Nikdy nepoužívejte kabel k přenášení, tahání nebo odpojování elektrického nářadí. Udržujte kabel mimo dosah tepla, oleje, ostrých hran nebo pohyblivých částí.** Poškozené nebo zamotané kabely zvyšují riziko úrazu elektrickým proudem.
 - e) **Při práci s elektrickým nářadím venku používejte prodlužovací kabel vhodný pro venkovní použití.** Při použití kabelu vhodného pro venkovní použití se snižuje riziko úrazu elektrickým proudem.
 - f) **Pokud je provoz elektrického nářadí ve vlhkém prostředí nevyhnutelný, použijte zdroj chráněný proudovým chráničem (RCD).** Při použití ochrany RCD se snižuje riziko úrazu elektrickým proudem.
- ### 3. OSOBNÍ BEZPEČNOST
- a) **Zůstaňte ve střehu, sledujte, co děláte, a při práci s elektrickým nářadím používejte zdravý rozum. Nepoužívejte elektrické nářadí, jste-li unaveni nebo pod vlivem drog, alkoholu nebo léků.** Kvůli chvilce nepo-

zornosti při práci s elektrickým nářadím může dojít k vážnému zranění.

- b) **Používejte osobní ochranné prostředky. Vždy noste ochranu očí.** Ochranné prostředky, jako je protiprachová maska, protiskluzová bezpečnostní obuv, ochranná přilba nebo chrániče sluchu používané ve vhodných podmínkách, omezují riziko zranění osob.
- c) **Zabraňte neúmyslnému spuštění. Před připojením ke zdroji napájení a/nebo akumulátoru, zvednutím nebo přenášením nářadí se ujistěte, že je vypínač ve vypnuté poloze.** Přenášení elektrického nářadí s prstem na spínači nebo manipulace s elektrickým nářadím se zapnutým spínačem, může vést k úrazům.
- d) **Před zapnutím elektrického nářadí odstraňte jakýkoliv seřizovací klíč nebo klíč.** Kvůli klíči nebo klíči připevněnému k rotující části elektrického nářadí může dojít ke zranění.
- e) **Nesnažte se s nářadím dosáhnout daleko od sebe. Vždy udržujte správný postoj a rovnováhu.** Získáte tak lepší kontrolu nad elektrickým nářadím v neočekávaných situacích.
- f) **Noste vhodný oděv. Nenoste volný oděv nebo šperky. Udržujte své vlasy a oděv mimo pohyblivé součásti.** Volné oblečení, šperky nebo dlouhé vlasy se mohou zachytit v pohyblivých součástech.
- g) **Pokud jsou k dispozici zařízení pro připojení zařízení k odsávání a sběru prachu, ujistěte se, že jsou připojena a správně používána.** Při použití sběrače prachu se může snížit nebezpečí související s prachem.
- h) **Nedopusťte, abyste na základě častého používání nářadí polevili a ignorovali zásady bezpečnosti nářadí.** Při nedbalém používání může během zlomku sekundy dojít k vážnému zranění.

4. POUŽÍVÁNÍ A PÉČE O ELEKTRICKÉ NÁŘADÍ

- a) **Elektrické nářadí nepoužívejte za použití síly. Používejte správné elektrické nářadí pro danou aplikaci.** Správné elektrické nářadí zvládne práci lépe a bezpečněji při rychlosti, pro kterou bylo navrženo.
- b) **Nepoužívejte elektrické nářadí, pokud je nelze zapnout a vypnout vypínačem.** Jakékoliv elektrické nářadí, které nelze ovládat vypínačem, je nebezpečné a musí být opraveno.
- c) **Před seřizováním, výměnou příslušenství nebo před uložením elektrického nářadí vytáhněte zástrčku ze zásuvky a/nebo vyjměte z nářadí akumulátor, je-li odnímatelný.** Díky takovým preventivním bezpečnostním opatřením se snižuje riziko náhodného spuštění elektrického nářadí.
- d) **Nepoužívané elektrické nářadí skladujte mimo dosah dětí a nedovolte osobám, které nejsou obeznámeny s elektrickým nářadím nebo s těmito pokyny, aby s elektrickým nářadím pracovaly.** Elektrické nářadí je v rukou neškolených uživatelů nebezpečné.
- e) **Na elektrickém nářadí a příslušenství provádějte údržbu. Zkontrolujte, zda nejsou pohyblivé části vychýleny nebo zablokovány, zda nejsou zlomené a zda neexistují jiné podmínky, které mohou ovlivnit činnost elektrického nářadí. Je-li nářadí poškozeno, nechte elektrické nářadí před použitím opravit.** Mnoho nehod je způsobeno kvůli nedostatečně udržovanému elektrickému nářadí.
- f) **Řezné nástroje udržujte ostré a čisté.** Řádně udržované řezné nástroje s ostrými řeznými hranami se méně zasekávají a snáze se ovládají.
- g) **Elektrické nářadí, příslušenství, násadce atd. používejte v souladu s těmito pokyny, s ohledem na pracovní podmínky a prováděnou práci.**

ci. Použití elektrického nářadí k jiným než určeným činnostem může vést k nebezpečné situaci.

- h) **Udržujte rukojeti a úchopové plochy v suchém a čistém stavu a bez oleje a mastnoty.** Kvůli kluzké rukojeti a úchopovým plochám nelze s nástrojem bezpečně manipulovat a ovládat jej v neočekávaných situacích.

5. SERVIS

- a) **Nechte své elektrické nářadí opravit kvalifikovanou osobou, která použije pouze identické náhradní díly.** Tím bude zachována bezpečnost elektrického nářadí.

Bezpečnostní pokyny pro pily s řezáním sem a tam

- **Při provádění prací, při nichž řezné příslušenství může zasáhnout skryté vedení nebo vlastní šňůry, držte elektrické nářadí za izolované rukojeti.** Kvůli řeznému příslušenství které se dostanou do kontaktu s vodičem pod napětím, se může napětí přenést do elektrického nástroje, a obsluha by tak mohla být zasažena elektrickým proudem.
- **Použijte svorky nebo jiný praktický způsob, jak zajistit a podepřít obrobek na stabilní plošině.** Při držení obrobku rukou nebo proti tělu je takový obrobek nestabilní a může kvůli němu dojít ke ztrátě kontroly.
- **Používejte pouze příslušenství doporučené společností PARKSIDE.** Nevhodné příslušenství může způsobit úraz elektrickým proudem nebo požár.

Další související bezpečnostní upozornění pro děrovky

- **Chraňte ruce mimo oblast řezání.** Nesahejte pod obrobek. Nebezpečí zranění při kontaktu s pilovým listem.
- **Elektrický nástroj ved'te k obrobku pouze v zapnutém stavu.** Jinak hrozí nebezpečí zpětného rázu, když se používaný nástroj v obrobku zachytí.

- **Dbejte na to, aby základní deska při řezání vždy bezpečně doléhala.** Zpříčený pilový list se může zlomit nebo způsobit zpětný ráz.
- **Po dokončení prací vypněte elektrický nástroj a vytáhněte pilový list z řezu teprve tehdy, dokud se pilový list úplně nezastavil.** Tím zabráníte zpětnému rázu a můžete elektrický nástroj bezpečně odložit.
- **Používejte pouze nepoškozené, bezvadné pilové listy.** Ohnuté nebo neostré pilové listy se mohou zlomit, negativně ovlivnit řez nebo způsobit zpětný ráz.
- **Po vypnutí nezpomalujte pilový list bočním tlakem na něj.** Pilový list se může poškodit, zlomit nebo způsobit zpětný ráz.
- **Ke zjištění skrytých přívodů použijte vhodné detektory nebo se obraťte na místní energetickou společnost.** Kontakt s elektrickými kabely může způsobit požár a úraz elektrickým proudem. Poškození plynového vedení může vést k výbuchu. Porušení vodovodního potrubí způsobuje škody na majetku.
- **Před odložením elektrického nářadí vždy počkejte, až se zcela zastaví.** Aplikační nástroj se může zaseknout a způsobit ztrátu kontroly nad elektrickým nářadím.

Bezpečnostní pokyny k manipulaci s laserem

- Pozor: Laserové záření, nedívejte se do paprsku, laser třídy 2
- Laser nesměřujte na zrcadlicí plochy.
- Označení a výstražné upozornění se nachází na přední straně přístroje.

Zbytková nebezpečí

I když správně používáte tento elektrický nástroj, existují vždy zbytková nebezpečí. V souvislosti s konstrukčním návrhem a provedením tohoto elektrického nástroje mohou vzniknout níže uvedená nebezpečí:

- poškození sluchu, pokud není použita žádná vhodná ochrana sluchu.

- ohrožení zdraví vyplývající z vibrací rukou a paží, pokud se přístroj používá delší dobu nebo není řádně veden a udržován.
- pořezání

▲ VAROVÁNÍ! Nebezpečí z elektromagnetických polí, která jsou generována během provozu přístroje. Pole může za určitých okolností ovlivňovat aktivní nebo pasivní lékařské implantáty. K omezení nebezpečí vážných nebo smrtelných zranění, doporučujeme osobám s lékařskými implantáty konzultovat svého lékaře a výrobce lékařského implantátu, než budou zařízení obsluhovat.

Příprava

▲ VAROVÁNÍ! Nebezpečí zranění v důsledku neúmyslného spuštění přístroje. Zastrčte připojovací zástrčku do zásuvky až tehdy, až když je přístroj úplně připraven k použití.

Ovládací části

Před prvním uvedením přístroje do provozu se seznámte s ovládacími částmi.

- **zapínač/vypínač (3)**
 - Zapnutí: Stiskněte
 - Vypnutí: Pusťte
- **zajišťovací tlačítka (2)**
Stisknutím zajišťovacího tlačítka můžete zajistit stisknutý zapínač/vypínač.
- **spínač kyvadlového zdvihu (15)**
Kyvadlový pohyb pilového kotouče lze nastavit do 4 poloh:
 - 0 - žádný kyvadlový pohyb
 - 1 - malý kyvadlový pohyb
 - 2 - střední kyvadlový pohyb
 - 3 - velký kyvadlový pohyb
- **otočné kolo (1)**
Nastavení počtu zdvihů v 6 stupních.

• spínač (funkce odfoukávání prachu) (12)

Funkce foukání pro řezání průsečnice bez třísek



← deaktivovat

aktivovat →

• laser (24) + pracovní světlo LED (23)

Přepínačem (26) můžete přepínat mezi různými provozními režimy:

Vyp → laser + pracovní světlo LED → pracovní světlo LED → laser → Vyp...

Při příštím uvedení do provozu se přístroj vrátí do provozního režimu, který byl aktivní při odpojení od napájení energií.

Montáž a demontáž smykadla

Při práci na povrchu obrobku citlivém na poškrábání se doporučuje pracovat se smykadlem (11).

Montáž smykadla (Obr. A)

1. Nasadíte smykadlo (11) vpředu na základní desku (13).
2. Zatlačíte západky (10) na zadní části smykadla přes základní desku (13).

Sejmutí smykadla (Obr. A)

1. Vytlačíte smykadlo (11) na západkách (10) ze základní desky (13).
2. Stáhněte smykadlo (11) směrem dopředu ze základní desky (13).

Montáž a demontáž pilového listu



! UPOZORNĚNÍ! Nebezpečí zranění při dotyku pilového listu. Při montáži pilového listu používejte ochranné rukavice.

Podmínky

- Pilový list má upnutí T-stopky (jednovačková stopka) jako mají dodané pilové listy (18/17).

- Pilový list je vhodný pro příslušný materiál. Rozsah dodávky přístroje zahrnuje pilové listy s hrubým ozubením na dřevo a pilový list s jemným ozubením na kov a plast.
- Ve sklíčidle se nesmí nacházet třísky nebo jiné zbytky materiálu.

Montáž pilového listu (Obr. B)

1. Otočte sklíčidlo (22) dle možnosti co nejdále dopředu a držte jej v této poloze.
2. Vložte pilový list (18/17) do sklíčidla (22). Při vkládání pilového listu dbejte na to, aby zadní strana pilového listu byla v drážce vodícího válečku (16).
3. Ujistěte se, zda je pilový list (18/17) správně upevněn a zuby ukazují ve směru řezu.
4. Sklíčidlo (22) pusťte.

Demontáž pilového listu (Obr. B)

1. Držte pevně pilový list (18/17).
2. Otočte sklíčidlo (22) dle možnosti co nejdále dopředu a držte jej v této poloze.
3. Vyjměte pilový list (18/17) ze sklíčidla (22).
4. Sklíčidlo (22) pusťte.

Montáž a demontáž paralelního dorazu

Paralelní doraz lze namontovat na obě strany přístroje.

Montáž paralelního dorazu (Obr. C)

1. Příp. povolte stavěcí šrouby (20).
2. Přesuňte paralelní doraz (27) do upnutí paralelního dorazu (19).
3. Opět pevně utáhněte stavěcí šrouby (20).

Demontáž paralelního dorazu (Obr. C)

1. Povolte stavěcí šrouby (20).
2. Vytáhněte paralelní doraz (27) z upnutí paralelního dorazu (19).

Nastavení paralelního dorazu (Obr. C)

1. Povolte stavěcí šrouby (20).
2. Nastavte měřítka paralelního dorazu (27) tak, abyste požadovanou šířku řezu mohli

li odečíst na značení ochrany proti tvorbě třísek (28).

- Opět pevně utáhněte stavěcí šrouby (20).
- Proveďte zkušební řez, zkontrolujte šířku řezu a v případě potřeby upravte polohu paralelního dorazu (27).

Šikmé řezy

Upozornění

- Můžete nastavit následující úhly řezu: -45° ; -30° ; -15° ; 0° ; 15° ; 30° ; 45°
- Pro nastavení úhlu řezu 45° odmontujte ochranný kryt (21) a ochranu proti lámání třísek (28).

Potřebné nástroje

- klíč s vnitřním šestihranem (5)

Postup (Obr. D)

- Vypněte přístroj a vytáhněte síťovou zástrčku ze zásuvky. Ujistěte se, zda se všechny pohyblivé díly zcela zastavily.
- Odmontujte pilový list (17/18).
- Sejměte nástavec na odsávání prachu (9). Po nastavení můžete nástavec na odsávání prachu znovu namontovat.
- Povolte šrouby s vnitřním šestihranem (14) klíčem s vnitřním šestihranem (5).
- Nastavte základní desku (13) do požadované polohy.
- Pevně utáhněte šrouby s vnitřním šestihranem (14) klíčem s vnitřním šestihranem (5).

Externí odsávání prachu

Připojení externího odsávání prachu (Obr. E)

- Deaktivujte funkci odsávání prachu (12).
- Nasuňte adaptér externího odsávání prachu (9) až na doraz do lišty mezi přístrojem a základní deskou (13).
- Připojte vhodné odsávání prachu (nejsou dodány) k nástavci na odsávání prachu (9).
- Pokud se externí odsávání prachu nehodí, použijte dodatečně redukční tvarovku (8).

Sejmutí externího odsávání prachu (Obr. E)

- Povolte odsávání prachu z nástavce na odsávání prachu (9) příp. redukční tvarovku (8).
- Sejměte redukční tvarovku (8) a nástavec na odsávání prachu (9).

Montáž a demontáž ochranného krytu

Montáž ochranného krytu

- Zatlačte oba držáky ochranného krytu (21) do vyhloubenin na krytu přístroje.
✓ Ochranný kryt zaskočí.

Namontovaný ochranný kryt můžete vyklopit o 90° nahoru.

Demontáž ochranného krytu

- Odtlačte oba držáky ochranného krytu (21) mírně od sebe.
- Stáhněte ochranný kryt směrem dopředu.

Vložení a vyjmutí ochrany proti lámání třísek

Vložení ochrany proti lámání třísek

- Zatlačte ochranu proti lámání třísek (28) do vyhloubení (29) v smykadle (11).

Vyjmutí ochrany proti lámání třísek

- Vytlačte ochranu proti lámání třísek (28) z vyhloubení (29) v smykadle (11).

Provoz

Upozornění k pilování

Volba počtu zdvihů

Požadovaný počet zdvihů lze nastavit v 6 stupních pomocí otočného kolečka (1) nahoře na přístroji.

Volba kyvadlového pohybu

Čím větší je kyvadlový pohyb, tím rychlejší je postup práce.

Optimální kyvadlový pohyb lze určit praktickým pokusem, přičemž platí následující doporučení:

- Pro tenký materiál, tvrdý materiál (např. ocel) a pro zakřivené řezání: Stupeň 0
- Jemných a čistých řezných hran se dosáhne s mírným nebo se žádným kyvadlovým pohybem: stupeň 0 nebo 1).
- Měkký materiál (dřevo, plast atd.): stupeň 2 nebo 3

0	1	2	3
Materiál			
tvrdý (ocel) tenký		měkký (dřevo, plast) tlustý	
Řezné hrany			
čisté		hrubé	
Směr řezu			
zakřivený		přímý	

Ponorné řezání

Podmínky

- Měkké materiály jako dřevo, pórobeton, sádkarton atd.
- Úhel pokosu: 0°
- krátký pilový list

Postup (Obr. F)

1. Přiložte přístroj na obrobek přední hranou základní desky (13). Pilový list (18) se nedotýká obrobku.
2. Vyberte maximální počet zdvihů.
3. Zapněte přístroj. Počkejte, dokud se nedosáhne maximální počet zdvihů.
4. Zatlačte pilový list (18) do obrobku, dokud základní deska (13) nedoléhá na obrobek.
5. Pilujte dál podél linie řezu.

Obecné pokyny

S tímto pořadím pracujete s děrovkou bezpečně a dosáhnete dobrého pracovního výsledku:

1. Upněte obrobek. Pro malé obrobky použijte upínací zařízení.
2. Nakreslete si čáru k určení směru, ve kterém se pilový list vede.
3. Držte přístroj pevně za rukojeť.
4. Nastavte počet zdvihů.

5. Nastavte úhel pokosu.
6. Nastavte sílu zdvihů.
7. Zapněte přístroj.
8. Vyčkejte, dokud přístroj nedosáhl svého plného počtu zdvihů.
9. Přiložte základní desku na obrobek.
10. Pomalu pohybujte přístrojem podél nakreslené čáry a přitom pevně přitlačte základní desku dolů na obrobek.
11. Nevyvíjejte příliš velký tlak ve směru řezu. Nechte provést práci přístrojem.
12. Před odložením přístroje jej vypněte a vyčkejte, dokud se úplně nezastaví.

Zapnutí a vypnutí

Zapnutí

1. Zastrčte síťovou zástrčku do zásuvky.
2. Nastavte počet zdvihů otočným kolečkem (1).
3. Stiskněte a podržte stisknutý zapínač/vypínač (3).
4. Zajištění zapínače/vypínače (3): Stiskněte zajišťovací tlačítko (2), když je zapínač/vypínač stisknutý až na doraz.
✓ Zajišťovací tlačítko je zablokované.

Vypnutí

1. Zajištění zapínač/vypínač: Stiskněte zapínač/vypínač (3).
✓ Zajišťovací tlačítko (2) je odblokované.
2. Zapínač/vypínač (3) pusťte.
3. Pilový list vytáhněte z řezu až tehdy, až když se pilový list zcela zastavil do klidového stavu.
4. Vytáhněte připojovací zástrčku přístroje ze zásuvky, když jej ponecháváte bez dozoru nebo po dokončení práce.

Nastavení laseru

Potřebné nástroje

- Plochý šroubovák s drážkou s úzkou čepelí (nejsou dodány)

Postup (Obr. G)

1. **▲ UPOZORNĚNÍ!** Nebezpečí zranění!
Odmontujte pilový list.

2. Zapojte přístroj do síťového napětí.
3. Stiskněte přepínač (26) tak dlouho, dokud se nerozsvítí laser.
4. Zasuňte malý plochý šroubovák s drážkou do otvoru pro nastavení (25).
5. K posunutí laserové čáry doleva a naopak šroubujte šroubovákem doprava. Vyrovnajte laserovou čáru doprostřed zářezu ve tvaru písmene V na přední hraně základní desky (13).

Přeprava

Upozornění k přepravě přístroje:

- Vypněte přístroj a vytáhněte síťovou zástrčku ze zásuvky. Ujistěte se, zda se všechny pohyblivé díly zcela zastavily.
- Sejměte vyměnitelný nástroj.
- Přístroj vždy přenášejte za rukojeť.

Čištění, údržba a skladování

▲ VAROVÁNÍ! Nebezpečí úrazu elektrickým proudem! Chraňte se při údržbě a čištění. Vypněte přístroj. Vytáhněte síťovou zástrčku.

Hledání chyb

Následující tabulka Vám pomůže odstranit malé poruchy:

Problém	Možná příčina	Odstranění chyb
Přístroj se nespustí	Chybí síťové napětí	Zkontrolujte zásuvku, síťový připojovací kabel, připojovací zástrčku, pojistku, v případě potřeby je nechte opravit kvalifikovaným elektrikářem.
	Zapínač/vypínač (3) je vadný	Obraťte se na servisní středisko.
Přístroj pracuje přerušovaně	Vadný motor	Obraťte se na servisní středisko.
	Vnitřní uvolněný kontakt	Obraťte se na servisní středisko.
Nízký výkon pily	Zapínač/vypínač (3) je vadný	Obraťte se na servisní středisko.
	Pilový list (17/18) není vhodný pro právě zpracovávaný obrobek	Vložte vhodný pilový list (17/18)
	Pilový list (17/18) je tupý	Vložte nový pilový list (17/18)
	Nesprávná rychlost pily	Přizpůsobte rychlost řezání

Opravné a údržbářské práce, které nejsou popsány v tomto návodu k obsluze, přenechte našemu servisnímu centru. Používejte pouze originální náhradní díly.

Čištění

▲ VAROVÁNÍ! Úder elektrickým proudem
Nikdy přístroj neostříkujte vodou.

OZNÁMENÍ! Nebezpečí poškození. Chemické látky mohou poškodit plastové části přístroje. Nepoužívejte čisticí prostředky ani rozpouštědla.

- Udržujte větrací otvory, kryt motoru a rukojeť zařízení v čistotě. Použijte za tím účelem vlhký hadřík nebo kartáč.

Údržba

Přístroj je bezúdržbový.

Skladování

Přístroj a příslušenství skladujte vždy:

- čisté
- suché
- chráněné před prachem
- mimo dosah dětí

Problém	Možná příčina	Odstranění chyby
Pilový list se rychle ztupí	Pilový list (17/18) není vhodný pro právě zpracovávaný obrobek	Vložte vhodný pilový list (17/18)
	Použito příliš mnoho tlaku	Snížit tlak
	Rychlost pily je příliš vysoká	Snížte rychlost řezání

Likvidace/ochrana životního prostředí

Přístroj, příslušenství a balení zlikvidujte ekologickou recyklací.



Elektrická zařízení nepatří do domácího odpadu.

Směrnice 2012/19/EU o odpadních elektrických a elektronických zařízeních (OEEZ): Opatřebované elektrické přístroje se musí sbírat odděleně a ekologicky zlikvidovat. V závislosti na tom, jak je vše implementováno ve vnitrostátním právu, máte následující možnosti:

- **an einer Verkaufsstelle zurückgeben:** Vertreiber von Lebensmitteln mit einer Gesamtverkaufsfläche von mindestens 800 m², die mehrmals im Kalenderjahr oder dauerhaft Elektro- und Elektronikgeräte anbieten und auf dem Markt bereitstellen, sind verpflichtet unentgeltlich alte Elektro- und Elektronikgeräte zurückzunehmen. Diese müssen bei der Abgabe eines neuen Elektro- oder Elektronikgerätes an einen Endnutzer ein Altgerät des Endnutzers der gleichen Geräteart, das im Wesentlichen die gleichen Funktionen wie das neue Gerät erfüllt, am Ort der Abgabe oder in unmittelbarer Nähe hierzu unentgeltlich zurückzunehmen sowie ohne Kauf eines Elektro- oder Elektronikgerätes auf Verlangen des Endnutzers bis zu drei Altgeräte pro Geräteart, die in keiner äußeren Abmessung größer als 25 cm sind, im Einzelhandelsgeschäft oder in unmittelbarer Nähe hierzu unentgeltlich zurückzunehmen.
- **Odevzdat na oficiálním sběrném místě:** Přístroj odevzdejte ve sběrném recyklačním místě. Použité plastové a ko-

nové části lze oddělit a vyřadit pro recyklaci. V případě dotazů se obraťte na servisní centrum.

- **Zaslat zpět výrobcí/distributorovi:** Likvidaci Vašich zaslaných vadných přístrojů provádíme zdarma. V případě dotazů se obraťte na servisní centrum.

Toto se netýká příslušenství starých přístrojů a pomocných prostředků bez elektrických součástí.

Servis

Záruka

Vážení zákazníci,

Na tento přístroj poskytujeme 3 letou záruku od data zakoupení.

V případě závady tohoto výrobku vám vůči prodejci výrobku přínáleží zákonná práva. Tato zákonná práva nejsou omezena naší následně uvedenou zárukou.

Záruční podmínky

Záruční doba začíná běžet ode dne nákupu. Ushovejte si, prosím, originál účtenky pro pozdější použití. Tento dokument budete potřebovat jako doklad o koupi.

Zjistíte-li během tří let od data koupě u tohoto výrobku materiálovou nebo výrobní vadu, bude výrobek námi, podle našeho výběru, bezplatně opraven nebo nahrazen. Tato záruční oprava předpokládá, že během trileté lhůty předložíte poškozený přístroj s dokladem o koupi (pokladní stvrženka) a písemně krátce popíšete, v čem spočívá závada a kdy k ní došlo.

Bude-li závada kryta naší zárukou, získáte zpět opravený nebo nový výrobek. Opravou nebo výměnou výrobku nezačíná záruční doba běžet od začátku.

Záruční doba a zákonné nároky na odstranění vady

Záruční doba se neprodlužuje poskytnutím záruky. Toto platí i pro nahrazené a opravené díly. Již při koupi zjištěné závady a nedostatky musíte nahlásit okamžitě po vybalení výrobku. Po uplynutí záruční doby musíte uhradit náklady za provedené opravy.

Rozsah záruky

Přístroj byl precizně vyroben podle přísných jakostních směrnic a před dodáním byl svědomitě zkontrolován.

Záruční oprava se vztahuje na materiálové nebo výrobní vady. Tato záruka se netýká dílů výrobku, které jsou vystaveny normálnímu opotřebení, a lze je považovat za spotřební materiál (např. pilové listy), nebo poškození křehkých dílů (např. spínač, ochrana proti štípání).

Tato záruka neplatí, je-li výrobek poškozen z důvodu neodborného používání, nebo pokud u něj nebyla prováděna údržba. Rovněž za škody způsobené vodou, mrazem, bleskem a ohněm nebo nesprávnou přepravou. Pro odborné používání výrobku musí být přesně dodržovány všechny pokyny uvedené v návodu k obsluze. Bezpodmínečně je třeba zabránit používání a manipulacím s výrobkem, které nejsou v návodu k obsluze doporučeny, nebo je před nimi varováno.

Výrobek je určen jen pro soukromé účely a ne pro komerční využití. Záruka zaniká v případě zneužívání a neodborné manipulace, používání nadměrné síly a při zásazích, které nebyly provedeny naším autorizovaným servisem.

Postup v případě uplatňování záruky

Pro zajištění rychlého zpracování vaší žádosti, prosím, postupujte podle následujících pokynů:

- Na důkaz, že jste výrobek zakoupili, můžete pro jakékoli případné dotazy přípravenou pokladní stvrzenku a číslo výrobku (IAN 390378_2201).
- Číslo výrobku je uvedeno na typovém štítku.
- Pokud by došlo k funkční poruše nebo jiným závadám, nejdříve **telefonicky** nebo **e-mailem** kontaktujte níže uvedené servisní

oddělení. Pak získáte další informace o vyřízení vaší reklamace.

- Výrobek označený jako vadný můžete po dohodě s naším zákaznickým servisem, s připojením dokladu o koupi (pokladní stvrženky) a po uvedení, v čem závada spočívá a kdy k ní došlo, přeposlat bez platby poštovního na vám sdělenou adresu příslušného servisu. Aby bylo zabráněno problémům s přijetím a dodatečnými náklady, bezpodmínečně použijte jen tu adresu, která vám bude sdělena. Zajistěte, aby zásilka nebyla odeslána nevyplaceně jako nadměrné zboží, expres nebo jiný, zvláštní druh zásilky. Přístroj zašlete včetně všech částí příslušenství dodaných při zakoupení a zajistěte dostatečně bezpečný přepravní obal.

Opravná služba

Pro opravy, **kteřé nepodléhají záruce**, se obraťte na servisní středisko. Tam Vám rádi poskytneme odhad nákladů.

- Můžeme přijímat pouze přístroje, které byly při zaslání dostatečně zabaleny a ofrankovány.

Upozornění: Zašlete Váš přístroj vycištěný a s odkazem na závadu na adresu uvedenou v servisním středisku.

- Nepřijmou se přístroje zaslané neoprávněně, přístroje zasílané jako objemné zboží nebo expres zaslané přístroje nebo přístroje odeslané jinou speciální dopravou.
- Vaše odeslané vadné přístroje zlikvidujeme bezplatně.

Service-Center



Service Česko

Tel.: 800143873

E-Mail.: grizzly@idl.cz

IAN 390378_2201

Dovozce

Upozorňujeme, že následující adresa není servisní adresou. Nejprve kontaktujte výše uvedené servisní středisko.

Grizzly Tools GmbH & Co. KG

Stockstädter Str. 20

63762 Großostheim

NĚMECKO

www.grizzlytools.de

Náhradní díly a příslušenství

Náhradní díly a příslušenství dostanete na webových stránkách

www.grizzlytools.shop. Pokud máte problémy při objednání, kontaktujte nás prostřednictvím našeho online obchodu. V případě dalších dotazů se obraťte na Service-Center, str. 89

Poz. č.	Název	Obj. č.
8	redukční tvarovka	91105826
9	nástavec na odsávání prachu	91105714
11	smykadlo	91105824
17	pilový list na kov ((T118A HSS) swiss made)	13800408
18	pilový list na dřevo ((T144D HCS) swiss made)	13800407
21	ochranný kryt	91105827
27	paralelní doraz	91105825
28	ochrana proti lámání třísk	91105573

Překlad původního ES prohlášení o shodě

Výrobek: **Přímočará pila**

Model: **PSTD 800 C3**

Sériové číslo: 000001-440000

Výše popsaný předmět prohlášení je ve shodě s příslušnými harmonizačními právními předpisy Unie:

2006/42/EC • 2014/30/EU • 2011/65/EU & (EU) 2015/863

Výše popsaný předmět prohlášení je ve shodě se směrnicí Evropského parlamentu a Rady 2011/65/EU ze dne 8. června 2011 o omezení používání některých nebezpečných látek v elektrických a elektronických zařízeních.

Pro zajištění shody byly použity následující harmonizované normy a národní normy a předpisy:

EN 62841-1:2015 • EN 62841-2-11:2016 • EN IEC 63000:2018
EN 55014-1:2017/A11:2020 • EN 55014-2:2015
EN IEC 55014-1:2021 • EN IEC 55014-2:2021
EN IEC 61000-3-2:2019/A1:2021 • EN 61000-3-3:2013/A1:2019
EN 61010-1:2010/A1:2019 • EN 60825-1:2014 • EN 62471:2008

Toto prohlášení o shodě vydal na vlastní odpovědnost výrobce:



Grizzly Tools GmbH & Co. KG
 Stockstädter Str. 20
 63762 Großostheim
 NĚMECKO
 10.05.2022

Christian Frank
 Zplnomocněný zástupce dokumentace

Obsah

Úvod.....	91
Používanie na určený účel.....	91
Rozsah dodávky/Príslušenstvo.....	92
Prehľad.....	92
Opis funkcie.....	92
Technické údaje.....	92
Bezpečnostné pokyny.....	93
Význam bezpečnostných pokynov.....	93
Piktogramy a symboly.....	93
Všeobecné bezpečnostné upozornenia pre elektrické náradie.....	93
Bezpečnostné pokyny pre píly vykonávajúce vratný pohyb.....	96
Bezpečnostné pokyny pre manipuláciu s laserom.....	96
Zostatkové riziká.....	96
Príprava.....	97
Ovládacie prvky.....	97
Montáž a demontáž klznej pätky.....	97
Montáž a demontáž pílového listu.....	97
Montáž a demontáž paralelného dorazu.....	98
Šikmé rezy.....	98
Externé odsávanie prachu.....	98
Montáž a demontáž ochranného krytu.....	99
Vloženie a vybratie ochrany proti vytváraniu triesok.....	99
Prevádzka.....	99
Pokyny k píleniu.....	99
Zapnutie a vypnutie.....	100
Nastavenie lasera.....	100
Preprava.....	100
Čistenie, údržba a skladovanie.....	100
Čistenie.....	100
Údržba.....	100
Skladovanie.....	100
Vyhľadávanie chýb.....	101
Likvidácia/ochrana životného prostredia.....	101
Servis.....	102
Záruka.....	102
Opravný servis.....	103

Service-Center.....	103
Importér.....	103

Náhradné diely a príslušenstvo.... 103

Preklad originálneho vyhlásenia o zhode ES..... 104

Rozložený pohľad..... 179

Úvod

Srdečné blahoželanie ku kúpe vašej novej dierovacej píly s výkyvným zdvihom. (v nasledujúcej časti nazývanej prístroj alebo elektrické náradie)

Rozhodli ste sa tým pre vysoko kvalitný prístroj. Tento prístroj bol počas výroby skontrolovaný vzhľadom na kvalitu a podrobený výrobné kontrole. Tým je zabezpečená funkčná schopnosť prístroja.



Návod na obsluhu je súčasťou tohto prístroja. Obsahuje dôležité pokyny pre bezpečnosť, používanie a likvidáciu. Starostlivo si prečítajte návod na obsluhu. Oboznámte sa s ovládacími dielmi a správnym používaním prístroja. Prístroj používajte iba ako je opísané a na uvedené oblasti použitia. Návod na obsluhu si dobre uschovajte a pri odovzdávaní prístroja tretej osobe dodajte tiež všetky podklady.

Používanie na určený účel

Prístroj je určený výlučne na nasledujúce používanie:

- Pílenie plastu, dreva a ľahkého kovu pri pevnom uložení
- Pílenie rovných a krivých rezov, ako aj šikmých rezov (iba drevo a plast) do 45°

Dodržiavajte pokyny k typom pílového listu. Každé iné používanie, ktoré nie je v tomto návode na obsluhu výslovne povolené, môže predstavovať vážne nebezpečenstvo pre používateľa a viesť k škodám na prístroji. Obsluhujúca osoba alebo používateľ je zodpovedný za zranenia iných ľudí alebo poškodenia ich majetku. Prístroj je určený na použitie pre domácich majstrov. Nie je koncipovaný na trvalé komerčné nasadenie. Pri komerčnom používaní záruka zaniká.

Výrobca neručí za škody, ktoré vzniknú v dôsledku používania v rozpore s určením alebo nesprávnej obsluhy.

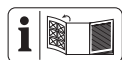
Rozsah dodávky/ Príslušenstvo

Vybalte prístroj a kontrolujte rozsah dodávky.

Obalový materiál riadne zlikvidujte.

- Priamočiara píla
- 1 Pílový list na drevo (T144D HCS) swiss made
- 1 Pílový list na kov (T118A HSS) swiss made
- 1 Inbusový kľúč
- Ochrana proti vytrhnutiu triesok (predmontovaný)
- Klzná päťka (predmontovaný)
- Ochranný kryt (predmontovaný)
- Nadstavec na odsávanie prachu (predmontovaný)
- Redukčný kus
- Paralelný doraz
- návod na použitie

Prehľad



Obrázky prístroja nájdete na prednej a zadnej vyklápacej strane.

- 1 Otočné koliesko
- 2 Zaisťovacie tlačidlo
- 3 Vypínač zap/vyp
- 4 Držadlo (izolovaná plocha na uchopenie)
- 5 Inbusový kľúč
- 6 Držiak (Inbusový kľúč)
- 7 Sieťový pripojovací kábel
- 8 Redukčný kus
- 9 Nadstavec na odsávanie prachu
- 10 Zaskakovací výstupok
- 11 Klzná päťka
- 12 Spínač (funkcia vyfukovania prachu)
- 13 Vodiaca päťka
- 14 Inbusová skrutka (nie je vidieť)
- 15 Spínač výkyvného zdvihu
- 16 Vodiaci valček

- 17 Pílový list na kov
- 18 Pílový list na drevo
- 19 Uchytenie rovnobežného dorazu
- 20 Fixačná skrutka
- 21 Ochranný kryt
- 22 Skľučovadlo
- 23 LED-pracovné svetlo (nie je vidieť)
- 24 Laser
- 25 Nastavenie (Laser)
- 26 Prepínač
- 27 Paralelný doraz
- 28 Ochrana proti vytrhnutiu triesok
- 29 Vybranie v klznej päťke

Opis funkcie

Pri dierovacej píle jednostranne upnutý pílový list píli zdvihovým pohybom. Pri kyvadlovom zdvihu vodiaci valček navyše k vertikálnemu pohybu píly posúva pílový list pri každom zdvihu nahor smerom dopredu.

Funkcia prvkov obsluhy je uvedená v nasledujúcich opisoch.

Technické údaje

Priamočiara píla	PSTD 800 C3
Dimenzačné napätie U	230 V \sim , 50 Hz
Dimenzačný výkon P	800 W
Dĺžka Sieťový pripojovací kábel	3 m
Trieda ochrany	□ II (dvojitá izolácia)
Hmotnosť	2,23 kg
Počet zdvihov pri chode naprázdno	0–3100 min ⁻¹
Dĺžka zdvihu	22 mm
Hĺbka rezu	
- Drevo	≤ 80 mm
- Kov	≤ 8 mm
Šikmý rez	-45°; -30°; -15°; 0°; 15°; 30°; 45°
Hladina akustického tlaku (L_{pA})	89,3 dB(A); $K_{pA}=3$ dB

Hladina akustického výkonu (L_{WA})	
- odmeraná	100,3 dB(A); $K_{WA}=3$ dB
Vibrácie (a_{rh})	
- Drevo	9,037 m/s^2 ; $K=1,5$ m/s^2
- Kov	9,141 m/s^2 ; $K=1,5$ m/s^2

Hodnoty hluku a vibrácií boli stanovené podľa noriem a ustanovení uvedených vo vyhlásení o zhode.

Uvedené celkové hodnoty vibrácií a uvedené hodnoty emisií hluku boli memorané podľa normovaného skúšobného postupu a môžu sa použiť na porovnanie jedného elektrického náradia s druhým. Uvedené celkové hodnoty vibrácií a uvedené hodnoty emisií hluku sa môžu použiť tiež na predbežný odhad zaťaženia.

VAROVANIE! Emisie vibrácií a hluku sa môžu počas skutočného používania elektrického náradia odlišovať od uvedených hodnôt, v závislosti od druhu a spôsobu, akým sa elektrické náradie používa. Zaťaženie spôsobené vibráciami sa pokúste udržať tak malé, ako je to možné. Príkladné opatrenie na zníženie zaťaženia vibráciami je obmedzenie pracovného času. Pritom sa zohľadnia všetky podiely cyklu prevádzky (napríklad časy, kedy je elektrické náradie vypnuté a také, kedy je zapnuté, ale bez zaťaženia).

Bezpečnostné pokyny

Tento odsek sa zaoberá základnými bezpečnostnými pokynmi pri používaní prístroja.

Význam bezpečnostných pokynov

NEBEZPEČENSTVO! Keď tento bezpečnostný pokyn nebudete dodržiavať, nastane úraz. Následkom je ťažké telesné poranenie alebo smrť.

VAROVANIE! Keď tento bezpečnostný pokyn nebudete dodržiavať, môže nastať úraz. Následkom je možné telesné poranenie alebo smrť.

OPATRNE! Keď tento bezpečnostný pokyn nebudete dodržiavať, nastane úraz. Následok je možné ľahké alebo stredne ťažké telesné poranenie.

UPOZORNENIE! Keď tento bezpečnostný pokyn nebudete dodržiavať, nastane úraz. Následkom sú možné vecné škody.

Piktogramy a symboly

Piktogramy na prístroji



Dodržiavanie návodu na používanie



LASER 2
P max.: < 1 mW - λ: 650 nm
EN 60825-1: 2014

Výstraha pred laserovým lúčom! Nepozerajte sa do lúča! Laser triedy 2



Trieda ochrany II (dvojité izolácia)



Elektrické prístroje nepatria do domového odpadu.

Piktogramy v návode na obsluhu



Používanie ochrany rúk

Všeobecné bezpečnostné upozornenia pre elektrické náradie

VAROVANIE! Prečítajte si všetky bezpečnostné upozornenia, pokyny, špecifikácie a pozrite si ilustrácie dodané s týmto elektrickým náradím. Nedodržanie ktoréhokoľvek z pokynov uvedených nižšie môže mať za následok úraz elektrickým prúdom, požiar a/alebo ťažké poranenie. **Tieto upozornenia a pokyny starostlivo uschovajte na budúce použitie.**

Pojem „elektrické náradie“ používaný v nasledujúcom texte sa vzťahuje na elektrické náradie napájané zo siete (s prírodným káblom) a na elektrické náradie napájané akumulátorom (bez prírodného kábla).

- BEZPEČNOSŤ NA PRACOVISKU**
 - Pracovisko vždy udržiavajte čisté a dobre osvetlené.** Ak je na

pracovisku neporiadok a je neosvetlené, môžu vzniknúť pracovné úrazy.

- b) **Nepoužívajte elektrické náradie vo výbušnom prostredí, napr. tam, kde sa nachádzajú horľavé kvapaliny, plyny alebo prach.** Elektrické náradie vytvára iskry, ktoré by mohli zapáliť prach alebo výpar.
 - c) **Nedovoľte deťom a iným nepovolaným osobám priblížiť sa k vám, keď používate elektrické náradie.** Ak by ste sa nesústredili, môžete stratiť kontrolu nad náradím.
- ## 2. ELEKTRICKÁ BEZPEČNOSŤ
- a) **Zástrčka na prívodnom kábli elektrického náradia sa musí zapojiť do zodpovedajúcej zásuvky. Zástrčku nijakým spôsobom neupravujte. S uzemneným elektrickým náradím nepoužívajte žiadne zástrčkové adaptéry.** Neupravené zástrčky a vhodné zásuvky znižujú riziko úrazu elektrickým prúdom.
 - b) **Vyhýbajte sa telesnému kontaktu s uzemnenými povrchmi, ako sú potrubia, vykurovacie telesá, sporáky a chladničky.** Ak je vaše telo uzemnené, hrozí zvýšené riziko úrazu elektrickým prúdom.
 - c) **Nevystavujte elektrické náradie dažďu ani vlhkosti.** Vniknutie vody do elektrického náradia zvyšuje riziko úrazu elektrickým prúdom.
 - d) **Nepoužívajte prívodný kábel na iné než určené účely. Prívodný kábel nikdy nepoužívajte na nosenie elektrického náradia, elektrické náradie zaň neťahajte ani ho zaň nevyberajte zo zásuvky. Prívodný kábel udržiavajte mimo dosahu tepla, oleja, ostrých hrán alebo pohyblivých častí.** Poškodené alebo zamotané prívodné káble zvyšujú riziko úrazu elektrickým prúdom.
 - e) **Keď pracujete s elektrickým náradím vonku, použite**

predlžovací kábel vhodný do vonkajšieho prostredia. Použitie predlžovacieho kábla do vonkajšieho prostredia znižuje riziko úrazu elektrickým prúdom.

- f) **Ak s elektrickým náradím musíte pracovať vo vlhkom prostredí, použite napájanie chránené prúdovým chráničom (RCD).** Použitie prúdového chrániča znižuje riziko úrazu elektrickým prúdom.

3. BEZPEČNOSŤ OSÔB

- a) **Sústred'te sa na to, čo robíte, a s elektrickým náradím pracujte uvážlivo. Elektrické náradie nepoužívajte, keď pociťujete únavu, ste pod vplyvom drog, alkoholu alebo liekov.** Aj krátka nepozornosť pri používaní elektrického náradia môže zapríčiniť vážne zranenie.
- b) **Používajte osobné ochranné prostriedky. Vždy používajte ochranné okuliare.** Používanie ochranných prostriedkov, ako je maska proti prachu, protišmyková bezpečnostná obuv, prilba alebo chrániče sluchu, v závislosti od príslušných podmienok, znižuje riziko zranenia.
- c) **Zabráňte neúmyselnému zapnutiu elektrického zariadenia. Pred pripojením elektrického náradia k napájaniu a/alebo vložení akumulátora, zdvíhaním alebo prenášaním elektrického náradia dbajte na to, aby bol spínač vo vypnutej polohe.** Ak prenášate elektrické náradie a máte prst na spínači alebo privediete energiu do elektrického náradia, ktoré má zapnutý spínač, môže to spôsobiť nehodu.
- d) **Pred zapnutím elektrického náradia odstráňte nastavovací nástroj alebo kľúč na skrutky.** Kľúč alebo nastavovací nástroj pripravený k otáčajúcej sa časti elektrického náradia môže spôsobiť zranenie.
- e) **Nenačahujte sa. Vždy stojte pevne a udržiavajte rovnováhu.** Elektrické

náradie tak budete mať v nepredvídaných situáciách lepšie pod kontrolou.

- f) **Majte oblečený vhodný odev. Nenoste voľné oblečenie ani šperky. Vlasmi ani odevom sa nepribližujte k pohyblivým častiam.** Pohyblivé časti by mohli zachytiť voľné oblečenie, šperky alebo dlhé vlasy.
- g) **Ak je k elektrickému náradu možné pripojiť zariadenia na odsávanie a zachytávanie prachu, pripojte ich a dbajte na ich správne používanie.** Používanie zachytávania prachu znižuje nebezpečenstvo, ktoré so sebou prach prináša.
- h) **Hoci elektrické náradie často používate, a tak ho dobre poznáte, dávajte si stále pozor a neprehliadajte zásady bezpečného používania elektrického náradia.** Nedbalosť môže viesť v zlomku sekundy k vážnym zraneniam.
4. **POUŽÍVANIE A STAROSTLIVOSŤ O ELEKTRICKÉ NÁRADIE**
- a) **Elektrické náradie nepreťažujte. Používajte elektrické náradie vhodné na daný typ práce.** Vďaka použitiu vhodného elektrického náradia v súlade s účelom, na ktorý bolo vyrobené, sa vám bude pracovať lepšie a práca bude bezpečnejšia.
- b) **Elektrické náradie nepoužívajte, ak sa spínačom nedá zapnúť a vypnúť.** Elektrické náradie, ktoré sa pomocou spínača nedá ovládať, nie je bezpečné a musíte ho dať opraviť.
- c) **Skôr, ako budete elektrické náradie nastavovať, meniť jeho príslušenstvo alebo ho odložiť, vytiahnite zástrčku z napájania a/alebo z neho vysuňte akumulátor, ak je to možné.** Takéto preventívne opatrenia znížia riziko neúmyselného zapnutia elektrického náradia.
- d) **Ak elektrické náradie nepoužívate, odložte ho mimo dosahu detí a nedovoľte osobám, ktoré ho nevedia používať alebo nie sú**

oboznámené s týmito pokynmi, elektrické náradie používať.

Elektrické náradie je nebezpečné, ak ho používajú neskúsené osoby.

- e) **Elektrické náradie a príslušenstvo udržiavajte v dobrom stave. Skontrolujte, či nie sú pohyblivé časti v nesprávnej polohe alebo zaseknuté, či nie sú niektoré časti poškodené alebo či niečo nebráni chodu elektrického náradia. Ak je elektrické náradie poškodené, nepoužívajte ho, kým nebude opravené.** Veľa nehôd je spôsobených nedostatočnou údržbou elektrického náradia.
- f) **Rezné nástroje udržiavajte ostré a čisté.** Keď sa rezné nástroje dobre udržiavajú a majú ostré rezné hrany, je menšia pravdepodobnosť, že sa zaseknú, a ľahšie sa s nimi pracuje.
- g) **Elektrické náradie, príslušenstvo, vložené nástroje atď. používajte podľa týchto pokynov. Pri používaní zohľadnite pracovné podmienky a vykonávanú prácu.** Používanie elektrického náradia na inú prácu, než na ktorú sú určené, môže viesť k nebezpečným situáciám.
- h) **Rukováti a úchopové plochy udržiavajte suché a čisté. Dbajte na to, aby neboli znečistené olejom alebo plastickým mazivom.** Šmyklavé rukováti a úchopové plochy neumožňujú bezpečnú manipuláciu a ovládanie náradia v neočakávaných situáciách.
5. **SERVIS**
- a) **Elektrické náradie si dajte opraviť len kvalifikovanému opravárovi, ktorý používa len originálne náhradné diely.** Vďaka tomu bude elektrické náradie aj naďalej bezpečné.

Bezpečnostné pokyny pre píly vykonávajúce vratný pohyb

- **Pri práci, pri ktorej by mohlo rezacie príslušenstvo prísť do kontaktu so skrytou kabelážou alebo vlastného kábla, držte elektrické náradie za izolované úchopové plochy.** Ak rezacie príslušenstvo príde do kontaktu so „živým“ vodičom, aj kovové časti elektrického náradia sa môžu stať „živými“ (pod napätím) a mohli by používatelovi spôsobiť úraz elektrickým prúdom.
- **Obrobok pomocou svoriek alebo iným praktickým spôsobom pripevnite k stabilnému podkladu.** Ak by ste obrobok držali rukou alebo proti telu, bol by nestabilný a mohlo by to viesť k strate kontroly.
- **Používajte len príslušenstvo odporúčané spoločnosťou PARKSIDE.** Nevhodné príslušenstvo môže spôsobiť úraz elektrickým prúdom alebo požiar

Ďalšie bezpečnostné pokyny pre dierovacie píly

- **Ruky nemajte v blízkosti rozsahu pílenia.** Nesiahajte pod obrobok. Pri kontakte s pilovým listom existuje nebezpečenstvo poranenia.
- **Elektrické náradie ved'te proti obrobku, len keď je zapnuté.** Inak existuje nebezpečenstvo spätného rázu, keď sa nástroj vzpriechi v obrobku.
- **Dávajte pozor na to, aby vodiaca päťka pri pílení bezpečne dosadala.** Vzpriechený pilový list sa môže zlomiť alebo viesť k spätnému rázu.
- **Po ukončení pracovného postupu vypnite elektrické náradie a pilový list vytiahnite z rezu až vtedy, keď sa pilový list zastaví.** Tak sa vyhnete spätnému rázu a elektrické náradie môžete bezpečne odložiť.
- **Používajte len nepoškodené, bezchybné pilové listy.** Pokrivené

alebo tupé pilové listy sa môžu zlomiť, negatívne ovplyvniť rez alebo spôsobiť spätný ráz.

- **Pilový list nebrzdíte po vypnutí bočným pritlačením.** Pilový list sa môže poškodiť, zlomiť alebo spôsobiť spätný ráz.
- **Na zistenie skrytých prívodných vedení použite vhodné detektory alebo sa obráťte na miestnu energetickú spoločnosť.** Kontakt s elektrickými káblami môže spôsobiť požiar a úraz elektrickým prúdom. Poškodenie plynových vedení môže viesť k výbuchu. Porušenie vodovodného potrubia spôsobuje škody na majetku.
- **Pred odložením elektrického náradia vždy počkajte, kým sa úplne nezastaví.** Aplikačné náradie sa môže zaseknúť a spôsobiť stratu kontroly nad elektrickým náradím.

Bezpečnostné pokyny pre manipuláciu s laserom

- **Pozor:** Nepozerajte sa do laserového lúča trieda lasera 2
- Nesmerujte laser na reflektujúce povrchy.
- Označenia a výstražné upozornenie sa nachádzajú na prednej strane prístroja.

Zostatkové riziká

Aj keď toto elektrické náradie obsluhujete podľa predpisov, vždy ostávajú existovať zostatkové riziká. V súvislosti s konštrukciou a vyhotovením elektrického náradia sa môžu vyskytnúť nasledujúce nebezpečenstvá:

- Poškodenia sluchu, ak sa nenosí vhodná ochrana sluchu.
- Poškodenia zdravia, ktoré sú spôsobené vibráciami na rameno-ruku, ak sa prístroj používa dlhší čas alebo sa riadne nepoužíva a nevykonáva sa na ňom riadna údržba.
- Rezné poranenia

⚠ VAROVANIE! V dôsledku elektromagnetického poľa sa vytvára nebezpečenstvo, zatiaľ čo je prístroj v prevádzke. Toto pole môže za určitých okolností rušiť aktívne alebo pasívne lekárske

implantáty. Aby sa znížilo nebezpečenstvo ťažkých alebo smrteľných zranení, odporúčame osobám s lekáskymi implantátmi, aby skôr než začnú prístroj obsluhovať, prekonzultovali to so svojim lekárom a výrobcom medicínskeho implantátu.

Príprava

▲ VAROVANIE! Nebezpečenstvo poranenia v dôsledku nechcene rozbehnutého prístroja. Pripojovací zástrčku zastrčte do zásuvky až vtedy, keď je prístroj úplne pripravený na nasadenie.

Ovládacie prvky

Pred prvou prevádzkou prístroja spoznajte ovládače.

• Vypínač zap/vyp (3)

- Zapnutie: Stlačíť
- Vypnutie: Pustiť

• Zaisťovacie tlačidlo (2)

Stlačením zaisťovacieho tlačidla môžete stlačiť stlačený vypínač zap/vyp.

• Spínač výkyvného zdvihu (15)

Kyvadlový pohyb pílového listu nastavíte v 4 polohách:

- 0 - Žiadny kyvadlový pohyb
- 1 - Malý kyvadlový pohyb
- 2 - Stredný kyvadlový pohyb
- 3 - Veľký kyvadlový pohyb

• Otočné koliesko (1)

Počet zdvihov nastavte v 6 stupňoch.

• Spínač (funkcia vyfukovania prachu) (12)

Funkcia ventilátora pre reznú čiaru bez triesok



• Laser (24) + LED-pracovné svetlo (23)

Pomocou prepínača (26) striedajte medzi rozličnými prevádzkovými režimami:

Vyp → Laser + LED-pracovné svetlo → LED-pracovné svetlo → Laser → Vyp...

Pri nasledujúcom uvedení do prevádzky sa prístroj vráti späť do prevádzkového režimu, ktorý bol aktívny pri odpojení napájania energiou.

Montáž a demontáž klznej pätky

Pri prácach na povrchoch obrobkov, citlivých na škrabance, sa odporúča pracovať s klznou pätkou (11).

Upevnenie klznej pätky (Obr A)

1. Klznú pätku (11) nasadíte spredu na vodiacu pätku (13).
2. Zatláčte teraz zaskakovacie výstupky (10) na zadnej časti klznej pätky nad vodiacu pätku (13).

Odobratie klznej pätky (Obr A)

1. Zatláčte klznú pätku (11) na zaskakovacie výstupky (10) vodiacej pätky (13).
2. Vytiahnite klznú pätku (11) smerom dopredu z vodiacej pätky (13).

Montáž a demontáž pílového listu



▲ OPATRNE! Nebezpečenstvo poranenia pri kontakte s pílovým listom. Pri upevňovaní pílového listu noste ochranné rukavice.

Predpoklady

- Pílový list má uchytenie T-násady (jednovačková násada) ako dodané pílové listy (18/17).
- Pílový list je vhodný pre príslušný materiál. K rozsahu dodávky prístroja patria pílové listy s hrubými zubami na drevo a jeden pílový list s jemnými zubami na kov a plast.
- Skľučovadlo je bez triesok alebo iných zvyškov materiálu.

Montáž pílového listu (Obr B)

1. Otočte skľučovadlo (22) natoľko, ako je to možné, smerom dopredu a pevne ho podržte v tejto polohe.

- Pílóv list (18/17) vložte do skľučovadla (22). Pri vkladani pílového listu dávajte pozor na to, aby zadná časť pílového listu ležala v drážke vodiaceho valčeka (16).
- Uistite sa, že je pílový list (18/17) správne upevnený a že zuby ukazujú do smeru rezu.
- Skľučovadlo (22) pustiť.

Demontáž pílového listu (Obr B)

- (18/17) Pílový list podržte pevne.
- Otočte skľučovadlo (22) natoľko, ako je to možné, smerom dopredu a pevne ho podržte v tejto polohe.
- Zoberte pílový list (18/17) zo skľučovadla (22).
- Skľučovadlo (22) pustiť.

Montáž a demontáž paralelného dorazu

Paralelný doraz sa môže namontovať na obidvoch stranách prístroja.

Montáž paralelného dorazu (Obr C)

- Uvoľnite príp. fixačné skrutky (20).
- Paralelný doraz (27) zasunite do uchytení pre rovnobežný doraz (19).
- Fixačné skrutky (20) znova pevne utiahnite.

Demontáž paralelného dorazu (Obr C)

- Uvoľnite fixačné skrutky (20).
- Paralelný doraz (27) vyťahnite z uchytení pre rovnobežný doraz (19).

Nastavenie paralelného dorazu (Obr C)

- Uvoľnite fixačné skrutky (20).
- Nastavte stupnicu paralelného dorazu (27) tak, že na značke ochrany proti vytváraniu triesok (28) odčítate želanú šírku rezu.
- Fixačné skrutky (20) znova pevne utiahnite.
- Urobte skúšobný rez, skontrolujte šírku rezu a prípadne skorigujte polohu paralelného dorazu (27).

Šikmé rezy

Upozornenia

- Môžete nastaviť nasledujúce uhly rezu: -45° ; -30° ; -15° ; 0° ; 15° ; 30° ; 45°
- Na nastavenie uhla rezu 45° demontujte ochranný kryt (21) a ochranu proti vytváraniu triesok (28).

Potrebné náradie

- Inbusový kľúč (5)

Postup (Obr D)

- Prístroj vypnite a vyťahnite pripojovaciu zástrčku zo zásuvky. Uistite sa, či sa úplne zastavili všetky pohyblivé diely.
- Demontujte pílový list (17/18).
- Odstráňte nadstavec na odsávanie prachu (9).
Nadstavec na odsávanie prachu môžete po nastavení znova namontovať.
- Uvoľnite inbusové skrutky (14) pomocou inbusového kľúča (5).
- Nastavte vodiacu pätku (13) na želanú polohu.
- Inbusové skrutky (14) utiahnite pevne inbusovým kľúčom (5).

Externé odsávanie prachu

Pripojenie externého odsávania prachu (Obr E)

- Deaktivujte funkciu fúkania prachu (12).
- Nasunite nadstavec na odsávanie prachu (9) až na doraz do lišty medzi prístroj a vodiacu pätku (13).
- Vhodné odsávanie prachu spojte (nedodané súčasne) s nadstavcom na odsávanie prachu (9).
- Ak sa externé odsávanie prachu nehodí, použite prípadne navyše redukcia (8).

Odobratie externého odsávania prachu (Obr E)

- Uvoľnite odsávanie prachu z nadstavca na odsávanie prachu (9), resp. redukcie (8).
- Odstráňte redukčný kus (8) a nadstavec na odsávanie prachu (9).

Montáž a demontáž ochranného krytu

Montáž ochranného krytu

1. Zatláčte obidva držiaky ochranného krytu (21) do vybrání na kryte prístroja.

✓ Ochranný kryt zaskočí.

Namontovaný ochranný kryt môžete vyklopiť nahor o 90°.

Demontáž ochranného krytu

1. Odtlačte obidva držiaky ochranného krytu (21) ľahko od seba.

2. Vytiahnite ochranný kryt smerom dopredu.

Vloženie a vybratie ochrany proti vytváraniu triesok

Vloženie ochrany proti vytváraniu triesok

1. Zatláčte ochranu proti vytváraniu triesok (28) do vybrania (29) v klznej pätke (11).

Odobratie ochrany proti vytrhnutiu triesok

1. Vytlačte ochranu proti vytváraniu triesok (28) z vybrania (29) v klznej pätke (11).

Prevádzka

Pokyny k pileniu

Voľba počtu zdvihov

Želaný počet zdvihov sa môže regulovať cez otočné koliesko (1) vzadu na prístroji v 6 stupňoch.

Zvolenie kyvadlového pohybu

Čím je väčší kyvadlový pohyb, tým je rýchlejší pokrok v práci.

Optimálny kyvadlový pohyb sa môže zistiť praktickým pokusom, pričom platia nasledovné odporúčania:

- Pre tenký materiál, tvrdý materiál (napr. oceľ) a na zakrivený rez: Stupeň 0
- Jemné a čisté hrany rezu dosiahnete s malým alebo žiadnym výkyvným pohybom: Stupeň 0 alebo 1).
- Mäkký materiál (drevo, plast atď.): Stupeň 2 alebo 3

0	1	2	3
Materiál			
tvrdý (oceľ) tenká		mäkký (drevo, plast) hrubé	
Hrany rezu			
čisté			hrubé
Smer rezu			
zakrivený			rovný

Ponorné pilenie

Predpoklady

- Mäkké materiály ako drevo, pórobetón, sadrokartón atď.
- Šikmý uhol: 0°
- krátky pilový list

Postup (Obr F)

1. Nasadíte prístroj s prednou hranou vodiacej pätky (13) na obrobok. Pilový list (18) sa nedotýka obrobku.
2. Zvoľte maximálny počet zdvihov.
3. Zapnite prístroj. Počkajte, kým bude dosiahnutý maximálny počet zdvihov.
4. Pilový list (18) zatláčte do obrobku, až vodiaca pätká (13) dosadár na obrobku.
5. Pilíte ďalej pozdĺž línie rezu.

Všeobecné upozornenia

S týmto poradím pracujete s dierovacou pilou bezpečne a dosiahnete dobrý výsledok práce:

1. Obrobok upnite. Pre malé obrobky použite upínacie zariadenie.
2. Nakreslite líniu, aby ste zadali smer, v ktorom sa bude viesť pilový list.
3. Prístroj držte bezpečne pevne na držadle.
4. Nastavte počet zdvihov.
5. Nastavte šikmý uhol.
6. Nastavte hrúbku zdvihu.
7. Zapnite prístroj.
8. Počkajte, kým prístroj dosiahne svoj plný počet zdvihov.
9. Na obrobok nasadíte vodiacu pätku.
10. Prístrojom pohybujte pomaly pozdĺž predkreslenej línie, pričom vodiacu pätku budete tlačiť pevne nadol na obrobok.

11. Nevytvárajte na prístroj príliš veľký tlak. Prístroj nechajte pracovať.
12. Skôr než prístroj odložíte, vypnite ho a počkajte, až úplne zastaví.

Zapnutie a vypnutie

Zapnutie

1. Zastrčte pripojovaciu zástrčku do zásuvky.
2. Nastavte počet zdvihov pomocou otočného kolieska (1).
3. Stlačte vypínač zap/vyp (3) a podržte ho stlačený.
4. Zaistenie vypínača zap/vyp (3: Stlačte zaistovacie tlačidlo (2), keď je vypínač zap/vyp zatlačený až na doraz.
✓ Zaistovacie tlačidlo je zablokované.

Vypnutie

1. Vypínač zap/vyp zaistený: Stlačte vypínač zap/vyp (3).
✓ Zaistovacie tlačidlo (2) je odblokované.
2. Uvoľníte vypínač zap/vyp (3).
3. Pílový list vyťahnite z rezu až vtedy, keď sa tento zastaví.
4. Keď necháte prístroj bez dohľadu alebo ste hotoví s prácou, vyťahnite pripojovaciu zástrčku prístroja zo zásuvky.

Nastavenie lasera

Potrebné náradie

- Štrbinový skrutkovač s úzkou čepeľou (nedodané súčasne)

Postup (Obr G)

1. **▲ OPATRNE!** Nebezpečenstvo poranenia! Demontujte pílový list.
2. Prístroj pripojte na sieťové napätie.
3. Stlačte prepínač (26), až bude laser svietiť.
4. Zasuňte malý štrbinový skrutkovač do otvoru na nastavenie (25).
5. Skrutkovačom pohnite smerom doprava, aby ste presunuli laserovú čiaru smerom doľava a opačne. Laserovú čiaru vyrovnajte

do stredu k zárezu tvaru V na prednej hrane vodiacej pätky (13).

Preprava

Pokyny k preprave prístroja:

- Prístroj vypnite a vyťahnite pripojovaciu zástrčku zo zásuvky. Uistite sa, či sa úplne zastavili všetky pohyblivé diely.
- Odstráňte vložený nástroj.
- Prístroj noste vždy za držadlo.

Čistenie, údržba a skladovanie

▲ VAROVANIE! Zásah elektrickým prúdom!

Chráňte sa pri údržbárskych a čistiacich prácach. Prístroj vypnite. Vyťahnite sieťovú zástrčku.

Údržbárske a opravárske práce, ktoré nie sú opísané v tomto návode, nechajte vykonať nášmu servisnému centru. Používajte len originálne náhradné diely.

Čistenie

▲ VAROVANIE! Zásah elektrickým prúdom
Prístroj nikdy nestriekajte vodou.

UPOZORNENIE! Nebezpečenstvo poškodenia. Chemické látky môžu pôsobiť na plastové diely prístroja. Nepoužívajte žiadne čistiace prostriedky, resp. rozpúšťadlá.

- Vetráciu štrbinu, kryt motora a držadlá prístroja udržiavajte čisté. Na tento účel použite vlhkú utierku alebo kefu.

Údržba

Prístroj si nevyžaduje údržbu.

Skladovanie

Prístroj a príslušenstvo skladujte vždy:

- v čistote
- v suchu
- chránené pred prachom
- mimo dosahu detí

Vyhľadávanie chýb

Nasledujúca tabuľka vám pomôže odstrániť malé poruchy:

Problém	Možná príčina	Odstránenie poruchy
Prístroj sa nespustí	Chýba sieťové napätie	Skontrolujte zásuvku, sieťový pripojovací kábel, pripojovaciu zástrčku, poisťku, v prípade potreby oprava prostredníctvom odborného elektrikára.
	Vypínač zap/vyp (3) je chybný	Obráťte sa na servisné centrum.
	Porucha motora	Obráťte sa na servisné centrum.
Prístroj pracuje prerušovane	Uvoľnený vnútorný kontakt	Obráťte sa na servisné centrum.
	Vypínač zap/vyp (3) je chybný	Obráťte sa na servisné centrum.
Nízky výkon pílenia	Pílavy list (17/18) nie je vhodný pre obrábaný obrobok	Vložte vhodný pílavy list (17/18)
	Pílavy list (17/18) je tupý	Vložte nový pílavy list (17/18)
	Nesprávna rýchlosť píly	Prispôbte rýchlosť píly
Pílavy list sa rýchlo otupí	Pílavy list (17/18) nie je vhodný pre obrábaný obrobok	Vložte vhodný pílavy list (17/18)
	aplikuje sa príliš veľký tlak	Znížte tlak
	Rýchlosť rezania je príliš vysoká	Znížte rýchlosť rezania

Likvidácia/ochrana životného prostredia

Prístroj, príslušenstvo a obal odovzdajte na ekologické opätovné zhodnotenie.



Elektrické prístroje nepatria do domového odpadu.

Smernica 2012/19/EÚ o odpade z elektrických a elektronických zariadení (OEEZ): Použité elektrické prístroje sa musia zbierať oddelene a recyklovať spôsobom šetrným k životnému prostrediu. V závislosti od národných zákonov, máte tieto možnosti:

- **vrátenie na predajnom mieste:**

Predajcovia potravín s celkovou predajnou plochou minimálne 800 metrov štvorcových, ktorí viackrát v kalendárnom roku alebo trvalo ponúkajú elektrické a elektronické prístroje a pripravujú ich na predajni, sú povinní staré elektrické a elektronické prístroje zobrať bezodplatne

späť. Títo musia pri odovzdaní nového elektrického alebo elektronického prístroja koncovému používateľovi zobrať bezodplatne späť na mieste odovzdania alebo v bezprostrednej blízkosti starý prístroj koncového používateľa rovnakého druhu, ktorý spĺňa v podstate rovnaké funkcie ako nový prístroj, ako aj bez kúpy elektrického alebo elektronického prístroja na požiadanie koncového používateľa zobrať bezodplatne späť v maloobchode alebo v bezprostrednej blízkosti až tri staré prístroje na druh prístroja, ktoré v žiadnom vonkajšom rozmere nie sú väčšie ako 25 centimetrov.

- **an einer offiziellen Sammelstelle abgeben:** Geben Sie das Gerät an einer Verwertungsstelle ab. Die verwendeten Kunststoff- und Metallteile können sortenrein getrennt werden und so einer Wiederverwertung zugeführt werden. Fragen Sie hierzu unser Service-Center.

- **odovzdanie na oficiálnom zbernom mieste:** Prístroj odovzdajte na zbernom mieste na ďalšie zhodnotenie. Použité plastové a kovové diely sa môžu vytriediť a tak odovzdať na ekologické zhodnotenie. Informujte sa o tom v našom servisnom centre.

Netýka sa to dielov príslušenstva a pomocných prostriedkov bez elektrických komponentov, pripojených k starým prístrojom.

Servis

Záruka

Vážená zákazníčka, vážený zákazník, Pre tento prístroj platí záruka 3 roky od dátumu zakúpenia.

Ak je prístroj poškodený, podľa zákona máte právo ho reklamovať u výrobcu produktu. Tieto práva vyplývajúce zo zákona nie sú našou následne opísanou zárukou obmedzené.

Záručné podmienky

Záručná lehota začína dňom zakúpenia. Pokladničný doklad ako originál prosím starostlivo uschovajte. Je potrebný ako dôkaz o zakúpení.

Ak sa počas troch rokov od dátumu zakúpenia tohto produktu vyskytne materiálna alebo výrobná chyba, produkt – podľa nášho rozhodnutia – bezplatne opravíme alebo nahradíme. Predpokladom záruky je, že v priebehu trojročnej lehoty bude predložený poškodený prístroj a pokladničný doklad a stručne opísaná chyba a kedy sa vyskytla.

Ak sa v rámci našej záruky chyba pokryje, obdržíte späť opravený alebo nový prístroj. S opravou alebo výmenou produktu sa nezačína nová záručná doba.

Záručná doba a nárok na odstránenie vady

Záručná doba sa poskytnutím záruky nepredlžuje. To platí aj pre nahradené a opravené diely. Prípadné škody a nedostatky vzniknuté už pri zakúpení sa musia ihneď po vybalení ohlásiť. Opravy vykonané po uplynutí záručnej doby sú splatnené.

Rozsah záruky

Prístroj bol vyrobený podľa prísnych smerníc kvality a pred dodaním bol svedomite kontrolovaný.

Záruka sa týka materiálových alebo výrobných chýb. Táto záruka sa nevzťahuje na diely produktu, ktoré sú vystavené normálnemu opotrebeniu a preto sa môžu považovať za opotrebované diely (napr. pílové listy) alebo na poškodenia na krehkých dieloch (napr. spínač, ochrana proti vytváraniu triesok). Táto záruka zaniká, ak bol produkt používaný poškodený, neodborne alebo nebola vykonávaná údržba. Taktiež na škody spôsobené vodou, mrazom, bleskom a ohňom alebo nesprávnou prepravou. Pre odborné používanie produktu je nutné presne dodržiavať všetky návody uvedené v návode na obsluhu. Bezpodmienečne sa vyhnete používaniu, ktoré sa v návode na obsluhu neodporúča alebo pred ktorým ste boli vystríhaní.

Produkt je určený len pre súkromné použitie a nie v oblasti podnikania. Záruka zaniká pri nesprávnom a neodbornom používaní, pri násilnom používaní a pri zásahoch, ktoré neboli vykonané v našej servisnej pobočke.

Postup v prípade reklamácie

Pre zabezpečenie rýchleho spracovania vašej žiadosti postupujte prosím podľa nasledujúcich pokynov:

- Pri všetkých požiadavkách predložte pokladničný doklad a číslo artiklu (IAN 390378_2201) ako dôkaz o zakúpení.
- Číslo artiklu nájdete na typovom štítku.
- Ak sa vyskytnú chyby funkcie alebo iné nedostatky, kontaktujte najskôr následne uvedené servisné oddelenie **telefonicky** alebo **emailom**. Následne obdržíte ďalšie informácie o priebehu vašej reklamácie.
- Produkt evidovaný ako poškodený môžete po dohode s našim zákaznickým servisom, s priloženým dokladom o zakúpení (pokladničný doklad) a s údajmi, v čom chyba spočíva a kedy vznikla, zaslať bez poštovného na adresu servisu, ktorá

vám bude oznámená. Pre zabránenie dodatočných nákladov a problémov pri prevzatí použite len tú adresu, ktorá vám bude oznámená. Nezasielajte prístroj ako nadmerný tovar na náklady príjemcu, expresne alebo s iným špeciálnym nákladom. Prístroj zašlite so všetkými časťami príslušenstva dodanými pri zakúpení a zabezpečte dostatočne bezpečné prepravné balenie.

Opravný servis

Ohľadom opráv, ktoré nepodliehajú záruke, sa obráťte na Servisné centrum. Tam dostanete s ochotou predbežný návrh nákladov.

- Môžeme spracovať iba prístroje, ktoré boli zaslané dostatočne zabalené a ofrankované.

Upozornenie: Váš prístroj pošlite, prosím, vyčistený a s upozornením na chybu na adresu uvedenú Servisným centrom.

- Prístroje zaslané bez úhrady prepravného, ako aj prístroje, ktoré boli zaslané ako veľkorozmerný náklad, expresom alebo s iným špeciálnym prepravným nebudú prevzaté.
- Vaše zaslané chybné prístroje zlikvidujeme bezplatne.

Service-Center



Servis Slovensko

Tel.: 0850 232001

E-Mail.: grizzly@idl.sk

IAN 390378_2201

Importér

Zohľadnite, prosím, že nasledujúca adresa nie je servisná adresa. Najprv kontaktujte hore uvedené servisné centrum.

Grizzly Tools GmbH & Co. KG
Stockstädter Str. 20
63762 Großostheim
NEMECKO
www.grizzlytools.de

Náhradné diely a príslušenstvo

Náhradné diely a príslušenstvo dostanete na www.grizzlytools.shop. Ak by sa pri vašom procese objednávaní mali vyskytnúť problémy, kontaktujte nás cez náš internetový obchod. V prípade ďalších otázok sa obráťte na Service-Center, S. 103

Poz. č.	Název	Obj. č.
8	Redukčný kus	91105826
9	Nadstavec na odsávanie prachu	91105714
11	Klzná päťka	91105824
17	Pílvy list na kov ((T1 18A HSS) swiss made)	13800408
18	Pílvy list na drevo ((T144D HCS) swiss made)	13800407
21	Ochranný kryt	91105827
27	Paralelný doraz	91105825
28	Ochrana proti vytrhnutiu triesok	91105573

Preklad originálneho vyhlásenia o zhode ES

Výrobok: **Priamočiara píla**

Model: **PSTD 800 C3**

Sériové číslo: 000001-440000

Uvedený predmet vyhlásenia je v zhode s príslušnými harmonizačnými právnymi predpismi Únie:

2006/42/EC • 2014/30/EU • 2011/65/EU & (EU) 2015/863

Vyššie opísaný predmet vyhlásenia je v zhode so smernicou Európskeho parlamentu a Rady 2011/65/EU z 8. júna 2011 o obmedzení používania určitých nebezpečných látok v elektrických a elektronických zariadeniach.

Na zabezpečenie zhody sa použili tieto harmonizované normy a vnútroštátne normy a predpisy:

**EN 62841-1:2015 • EN 62841-2-11:2016 • EN IEC 63000:2018
EN 55014-1:2017/A11:2020 • EN 55014-2:2015
EN IEC 55014-1:2021 • EN IEC 55014-2:2021
EN IEC 61000-3-2:2019/A1:2021 • EN 61000-3-3:2013/A1:2019
EN 61010-1:2010/A1:2019 • EN 60825-1:2014 • EN 62471:2008**

Toto vyhlásenie o zhode sa vydáva na výhradnú zodpovednosť výrobcu:



Grizzly Tools GmbH & Co. KG
Stockstädter Str. 20
63762 Großostheim
NEMECKO
10.05.2022

Christian Frank
Splnomocnený zástupca dokumentácie

Indholdsfortegnelse

Indledning.....	105
Formålsbestemt anvendelse.....	105
Leverede dele/tilbehør.....	106
Oversigt.....	106
Funktionsbeskrivelse.....	106
Tekniske data.....	106
Sikkerhedsanvisninger.....	107
Sikkerhedsanvisningernes betydning.....	107
Billedtegn og symboler.....	107
Generelle advarsler for elværktøjer.....	107
Sikkerhedsanvisninger til save, der bevæges frem og tilbage.....	109
Sikkerhedsanvisninger til håndtering af laseren.....	110
Restrisici.....	110
Forberedelse.....	110
Betjenings-elementer.....	110
Montering og afmontering af glidesko.....	111
Montering og afmontering af savklinge.....	111
Montering og afmontering af parallelanslag.....	111
Geringssnit.....	111
Ekstern støvudsugning.....	112
Montering og afmontering af beskyttelsskærmen.....	112
Isætning og udtagning af anti-splintsystemet.....	112
Drift.....	112
Anvisninger for savning.....	112
Tænd og sluk.....	113
Justering af laseren.....	113
Transport.....	114
Rengøring, vedligeholdelse og opbevaring.....	114
Rengøring.....	114
Vedligeholdelse.....	114
Opbevaring.....	114
Fejlsøgning.....	114
Bortskaffelse/miljøbeskyttelse.....	115
Service.....	115
Garanti.....	115

Reparationservice.....	116
Service-Center.....	116
Importør.....	116

Reserve dele og tilbehør..... 117

Oversættelse af den originale

EF-oversættelses- eserklæringen..... 117

Eksploderet tegning..... 179

Indledning

Tillykke med købet af din nye pendulstiksav.

(herefter apparatet eller elværktøjet)

Med købet har du besluttet dig for et førsteklasses apparat. Dette apparat blev testet under produktionen og underkastet en kvalitetstest til sidst. Dermed er produktets funktionsevne sikret.



Betjeningsvejledningen er en del af dette apparat. Den indeholder vigtige anvisninger til sikkerhed, brug og bortskaffelse. Læs betjeningsvejledningen omhyggeligt igennem. Gør dig fortrolig med betjeningsdelene og korrekt brug af apparatet. Anvend kun apparatet som beskrevet og kun til de anførte anvendelsesområder. Opbevar betjeningsvejledningen sikkert og udlever alle dokumenter, hvis apparatet gives videre til tredjepart.

Formålsbestemt anvendelse

Produktet er udelukkende beregnet til følgende anvendelser:

- Savning af plast, træ og letmetal med fast støtte
- Savning af lige og buede snit samt geringssnit (kun træ og plast) op til 45°

Vær opmærksom på henvisningerne til savklingetyper.

Enhver anden anvendelse, som ikke er udtrykkeligt tilladt i denne betjeningsvejledning, kan udgøre en alvorlig fare for brugeren og medføre skader på apparatet. Brugeren af apparatet er ansvarlig for ulykker eller skader på andre mennesker eller deres ejendom. Apparatet er kun beregnet til privat brug. Det er ikke konstrueret til erhvervsmæssig brug. Ved erhvervsmæs-

sig brug bortfalder garantien. Producenten er ikke ansvarlig for skader, som skyldes ikke-formålsbestemt anvendelse, eller som skyldes forkert betjening.

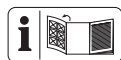
Leverede dele/tilbehør

Pak apparatet ud og kontrollér de leverede dele.

Bortskaf emballagen korrekt.

- Pendulstiksav
- 1 Savklinge til træ (T144D HCS) swiss made
- 1 Savklinge til metal (T118A HSS) swiss made
- 1 Unbrakonøgle
- Anti-splintsystem (færdigsamlet)
- Glidesko (færdigsamlet)
- Beskyttelseskærm (færdigsamlet)
- Sugestuds (færdigsamlet)
- Reduktionsstykke
- Parallelanslag
- brugsanvisning

Oversigt



Afbildninger af apparatet finder du på den forreste og bageste udfoldningsside.

- 1 Drejehjul
- 2 Låseknop
- 3 Tænd/sluk-kontakt
- 4 Håndtag (Isoleret gribeblade)
- 5 Unbrakonøgle
- 6 Holder (Unbrakonøgle)
- 7 Netttilslutningsledning
- 8 Reduktionsstykke
- 9 Sugestuds
- 10 Låsetap
- 11 Glidesko
- 12 Kontakt (støvlbæsefunktion)
- 13 Fodplade
- 14 Unbrakoskrue (ikke synligt)
- 15 Pendulslagkontakt
- 16 Styrrerulle

- 17 Savklinge til metal
- 18 Savklinge til træ
- 19 Optagelse til parallelanslag
- 20 Låseskrue
- 21 Beskyttelseskærm
- 22 Centrepatron
- 23 LED-arbejdslys (ikke synligt)
- 24 Laser
- 25 Justering (Laser)
- 26 Omskifter
- 27 Parallelanslag
- 28 Anti-splintsystem
- 29 Udsparring i glidesko

Funktionsbeskrivelse

Ved stiksaven skærer savklingen, der er fastspændt på den ene side, ved hjælp af en løftebevægelse. Ved pendulslag skubber styrrerullen foruden den vertikale savebevægelse savklingen fremad ved hvert opadgående løft. I det følgende beskrives betjeningsdelenes funktion.

Tekniske data

Pendulstiksav		PSTD 800 C3
Mærkespænding <i>U</i>		230 V~, 50 Hz
Mærkeeffekt <i>P</i>		800 W
Længde Netttilslutningsledning		3 m
Beskyttelsesklasse	II (dobbelt isolering)	
Vægt		2,23 kg
Tomgangssløgtal		0-3100 min ⁻¹
Slaglængde		22 mm
Skæredybde		
- Træ		≤ 80 mm
- Metal		≤ 8 mm
Geringssnit	-45°; -30°; -15°; 0°; 15°; 30°; 45°	
Lydtrykniveau (<i>L_{pA}</i>)		89,3 dB(A); K _{pA} =3 dB

Lydeffektniveau (L_{WA})	
- målt	100,3 dB(A); $K_{WA}=3$ dB
Vibration (a_h)	
- Træ	9,037 m/s^2 ; $K=1,5$ m/s^2
- Metal	9,141 m/s^2 ; $K=1,5$ m/s^2

Støj- og vibrationsværdier er blevet målt efter standarderne og bestemmelserne, som er angivet i overensstemmelseserklæringen.

Den angivne samlede vibrationsværdi og den angivne samlede støjemissionsværdi er målt iht. til en standardiseret afprøvningsproces og kan anvendes til sammenligning af elværktøjer. Den angivne samlede vibrationsværdi og den angivne samlede støjemissionsværdi kan også anvendes til en foreløbig vurdering af belastningen.

▲ ADVARSEL! Vibrations- og støjemissioner kan under brugen af elværktøjet afvige fra de angivne værdier afhængigt af måden, som elværktøjet anvendes på. Forsøg at holde belastningen pga. vibrationer så lav som muligt. En måde at reducere vibrationsbelastningen på, er at begrænse arbejdstiden. Her er det nødvendigt at tage hensyn til alle dele af driftscyklussen (fx tider, hvor elværktøjet er slukket, og tider, hvor det ganske vist er tændt, men kører uden belastning).

Sikkerhedsanvisninger

Dette afsnit beskriver de grundlæggende sikkerhedsanvisninger ved brug af apparatet.

Sikkerhedsanvisningernes betydning

▲ FARE! Hvis du ikke overholder denne sikkerhedsanvisning, sker der et uheld. Dette resulterer i alvorlige kvæstelser eller dødsfald.

▲ ADVARSEL! Hvis du ikke overholder denne sikkerhedsanvisning, sker der muligvis et uheld. Dette resulterer muligvis i alvorlige kvæstelser eller dødsfald.

▲ FORSIGTIG! Hvis du ikke overholder denne sikkerhedsanvisning, sker der et uheld. Dette resulterer muligvis i lettere eller moderate kvæstelser.

BEMÆRK! Hvis du ikke overholder denne sikkerhedsanvisning, sker der et uheld. Dette resulterer muligvis i materielle skader.

Billedtegn og symboler

Billedsymboler på apparatet



Overhold betjeningsvejledningen



LASER 2
P max.: < 1 mW - λ: 650 nm
EN 60825-1: 2014

Advarsel mod laserstråle! Kig ikke ind i strålen!
Laserklasse 2



Beskyttelsesklasse II (dobbelt isolering)



Elektriske apparater må ikke bortskaffes som husholdningsaffald.



Billedsymboler i betjeningsvejledningen



Bær håndbeskyttelse

Generelle advarsler for elværktøjer

▲ ADVARSEL! Læs alle sikkerhedsadvarsler, anvisninger, illustrationer og specifikationer, der følger med dette elværktøj. Hvis ikke alle nedenstående instruktioner følges, kan der opstå elektrisk stød, brand og/eller alvorlige kvæstelser. **Gem alle advarsler og anvisninger til fremtidig brug.**

Begrebet "elværktøj" i advarslerne refererer til dit lysnettilsluttede (kabelforbundne) elværktøj eller batteridrevne (kabelfrie) elværktøj.

- SIKKERHED PÅ ARBEJDSOMRÅDET**
 - Hold arbejdsområdet rent og godt oplyst.** Rodede eller mørke områder er en kilde til ulykker.
 - Betjen ikke elværktøjer i eksplosive omgivelser, f.eks. i nærheden af antændelige væsker, gasser eller støv.** Elværktøjer frembringer gnister, der kan antænde støv eller dampe.
 - Hold børn og omkringstående personer på afstand, når elværktøjet**

er i brug. Forstyrrelser kan medføre tab af kontrol.

2. ELEKTRISK SIKKERHED

- a) **Stik på elværktøjet skal passe til stikkontakten. Stikket må aldrig modificeres på nogen måde. Anvend ikke adapterstik i forbindelse med jordforbundne elværktøjer.** Når stikket ikke er modificeret og stikkontakten passer, reduceres risikoen for elektrisk stød.
- b) **Undgå kropskontakt med jordforbundne overflader som f.eks. rør, radiatorer, komfurer og køleskabe.** Der er en øget risiko for elektrisk stød, hvis din krop er jordforbundet.
- c) **Udsæt ikke elværktøjet for regn eller våde forhold.** Hvis der trænger vand ind i elværktøjet, øges risikoen for elektrisk stød.
- d) **Misbrug ikke ledningen. Brug aldrig ledningen til at bære eller trække elværktøjet eller til at trække stikket ud af stikkontakten. Hold ledningen på afstand af varme, olie, skarpe kanter eller bevægelige dele.** Beskadigede eller sammenfiltrede ledninger øger risikoen for elektrisk stød.
- e) **Når elværktøjet anvendes udenfor, skal der benyttes en forlængerledning, der er egnet til udendørs brug.** Brug af en ledning, der er egnet til udendørs brug, reducerer risikoen for elektrisk stød.
- f) **Hvis det ikke kan undgås at bruge elværktøjet i et fugtigt område, skal der anvendes en fejlstrømsafbryder (RCD).** Brug af en fejlstrømsafbryder reducerer risikoen for elektrisk stød.
- ## 3. PERSONSIKKERHED
- a) **Vær opmærksom, overvej dine handlinger, og brug din sunde fornuft, når du betjener et elværktøj. Anvend ikke elværktøjet, hvis du er træt eller påvirket af stoffer, alkohol eller medikamenter.** Et øjeblik

uopmærksomhed under brugen af elværktøjet kan medføre alvorlige personskader.

- b) **Anvend personlige værnemidler. Bær altid øjenværn.** Beskyttelsesudstyr som f.eks. en støvmaske, skridsikre sko, beskyttelseshjelm eller høreværn, der anvendes ved behov, reducerer personskader.
- c) **Undgå utilsigtet start. Sørg for, at kontakten står i off-stilling, inden du forbinder værktøjet til strømtilførslen og/eller batteripakken eller tager det op eller bærer det.** Hvis man bærer elværktøjet med fingeren på kontakten eller sætter strøm til et elværktøj med tændt kontakt, er der risiko for ulykker.
- d) **En eventuel indstillingsnøgle eller skruenøgle skal fjernes, inden der tændes for elværktøjet.** En skruenøgle eller en nøgle, der er fastgjort på en roterende del af elværktøjet, kan medføre personskade.
- e) **Ræk ikke for højt op med værktøjet. Sørg altid for godt fodfæste og god balance.** Så har du bedre kontrol over elværktøjet i uventede situationer.
- f) **Sørg for passende beklædning. Bær ikke løstsiddende tøj eller smykker. Hold hår og tøj på afstand af bevægelige dele.** Løstsiddende tøj, smykker eller langt hår kan sætte sig fast i bevægelige dele.
- g) **Hvis der er installeret anordninger til tilslutning af støvudsugnings- og opsamlingsanlæg, skal det sikres, at disse er tilsluttet og anvendes korrekt.** Brug af støvopsamling kan reducere støvrelaterede farer.
- h) **Fortrolighed, du opnår ved hyppig brug af værktøjet, må ikke få dig til at se stort på og ignorere sikkerhedsprincipperne for værktøjet.** En uforsigtig handling kan forårsage alvorlig skade i løbet af en brøkdæl af et sekund.
- ## 4. BRUG OG PLEJE AF ELVÆRKTØJET
- a) **Pres ikke elværktøjet. Benyt det rigtige elværktøj til det pågældende anvendelsesformål.** Med det rigti-

ge elværktøj udføres arbejdet bedre og mere sikkert med den hastighed, som værktøjet er konstrueret til.

- b) **Anvend ikke elværktøjet, hvis kontakten ikke tænder og slukker for det.** Et elværktøj, der ikke kan styres med kontakten, er farligt og skal repareres.
- c) **Adskil stikket fra strømkilden og/eller fjern batteripakken fra elværktøjet (hvis den kan tages af), før du foretager indstillinger, skifter tilbehør eller opbevarer elværktøjet.** Sådanne forebyggende sikkerhedsforanstaltninger reducerer risikoen for, at elværktøjet starter ved et uheld.
- d) **Opbevar det ubenyttede elværktøj uden for børns rækkevidde, og lad ikke personer, der ikke er fortrolige med elværktøjet eller denne vejledning, betjene elværktøjet.** Elværktøjer er farlige, hvis de anvendes af uerfarne brugere.
- e) **Vedligehold elværktøj og tilbehør. Kontrollér, om bevægelige dele er fejljusteret eller binder, om dele er gået i stykker, eller om andre forhold kan påvirke elværktøjets funktion. Hvis elværktøjet er beskadiget, skal det repareres inden brug.** Mange ulykker skyldes dårligt vedligeholdte elværktøjer.
- f) **Hold skæreværktøjer skarpe og rene.** Godt vedligeholdte skæreværktøjer med skarpe skærekanter har mindre tendens til at binde og er nemmere at kontrollere.
- g) **Anvend elværktøjet, tilbehøret og værktøjsbits etc. i overensstemmelse med denne vejledning, idet du tager hensyn til arbejdsforholdene og det pågældende arbejde, der skal udføres.** Hvis elværktøjet anvendes til andre end de tilsigtede formål, kan der opstå farlige situationer.
- h) **Hold håndtag og gribeflader tørre, rene og fri for olie og smørefedt.** Glatte håndtag og gribeflader forhindrer

sikker håndtering af og kontrol over værktøjet i uventede situationer.

5. VEDLIGEHOLDELSE

- a) **Få dit elværktøj vedligeholdt af kvalificerede reparatører, der udelukkende anvender identiske reservedele.** Derved opretholdes sikkerheden for elværktøjet.

Sikkerhedsanvisninger til save, der bevæges frem og tilbage

- **Hold det elektriske værktøj i de isolerede gribflader, når der udføres arbejde, hvor skæretilbehør kan komme i kontakt med en skjult ledning eller dets egen ledning.** Skæretilbehør der kommer i kontakt med en strømførende ledning, kan gøre de udsatte metaldele på elværktøjet strømførende, hvorved brugeren kan få elektrisk stød.
- **Brug klemmer eller en anden praktisk måde til at fastgøre og støtte arbejdsområdet på en stabil platform.** Hvis du holder arbejdsområdet med hånden eller ind mod kroppen, bliver det ustabilt og kan føre til tab af kontrol.
- **Brug kun tilbehør, der er anbefalet af PARKSIDE.** Uegnet tilbehør kan forårsage elektrisk stød eller brand.

Yderligere sikkerhedsanvisninger for stiksave

- **Hold hænderne væk fra saveområdet.** Grib ikke ned under arbejdsområdet. Ved kontakt med savklingen er der risiko for kvæstelser.
- **Før kun elværktøjet mod arbejdsområdet i tændt tilstand.** Der er risiko for tilbageslag, hvis indsatsværktøjet sætter sig fast i arbejdsområdet.
- **Sørg for, at fodpladen er anbragt sikkert, når der saves.** En savklinge, der sidder skævt, kan knække eller slå tilbage.
- **Sluk for elværktøjet efter afsluttet arbejde, og træk først savklingen ud af snittet, når den står stille.** På

denne måde forhindrer du tilbageslag og kan lægge elværktøjet sikkert til side.

- **Anvend kun ubeskadigede savklinger i perfekt stand.** Bøjede eller uskarpe savklinger kan knække og påvirke savsnittet negativt eller forårsage tilbageslag.
- **Brems ikke savklingen efter slukning ved at presse mod den på siden.** Savklingen kan blive beskadiget, knække eller medføre tilbageslag.
- **Brug egnede detektorer til at finde ud af, om der er skjulte forsyningsledninger, eller kontakt det lokale forsyningselskab for at få hjælp.** Kontakt med elektriske ledninger kan forårsage brand og elektrisk stød. Beskadigelse af gasledninger kan føre til eksplosion. Brud på vandrør medfører materielle skader.
- **Vent altid, indtil elværktøjet er gået helt i stå, før du lægger det ned.** Anvendelsesværktøjet kan sætte sig fast og medføre, at du mister kontrollen over elværktøjet.

Sikkerhedsanvisninger til håndtering af laseren

- Obs: Laserstråling Kig ikke ind i strålen, Laserklasse 2
- Ret ikke laseren mod reflekterende overflader.
- Mærkninger og advarsler findes på apparatets forside.

Restrisici

Selvom dette elværktøj betjenes i overensstemmelse med forskrifterne, vil der være en række restrisici. Følgende farer kan forekomme i forbindelse med dette elværktøjs konstruktion og udførelse:

- høreskader, hvis der ikke bæres egnet hørevern.
- sundhedsskader, som sker pga. hånd-armvibrationer, hvis apparatet bruges over en længere periode eller ikke føres eller vedligeholdes korrekt.
- snitsår

⚠ ADVARSEL! Fare på grund af det elektromagnetiske felt, som genereres, når produktet er i drift. Feltet kan i visse situationer påvirke aktive eller passive medicinske implantater. For at reducere faren for alvorlige eller livsfarlige kvæstelser anbefaler vi, at personer med medicinske implantater konsulterer deres læge, før de anvender produktet.

Forberedelse

⚠ ADVARSEL! Risiko for kvæstelser på grund af utilsigtet start af apparatet. Sæt først stikket i stikkontakten, når apparatet er klargjort fuldstændigt til arbejdet.

Betjeningslementer

Gør dig fortrolig med betjeningslementerne, inden du bruger apparatet.

• Tænd/sluk-kontakt (3)

- Tænd: Tryk på
- Sluk: Slip

• Låseknop (2)

Den aktiverede tænd/sluk-kontakt kan låses ved at trykke på låseknappen.

• Pendulslagkontakt (15)

Savklingens pendulbevægelse kan indstilles i 4 stillinger:

- 0 - intet pendulslag
- 1 - lille pendulslag
- 2 - mellemstort pendulslag
- 3 - stort pendulslag

• Drejhjul (1)

Slagtallet kan indstilles i 6 trin.

• Kontakt (støvblæsefunktion) (12)

Blæsefunktion til spånfri snitlinje



• Laser (24) + LED-arbejdslys (23)

Med omskifteren (26) skiftes der mellem de forskellige driftstilstande:

Sluk → Laser + LED-arbejdslys → LED-arbejdslys → Laser → Sluk...

Ved den næste ibrugtagning vender apparatet tilbage til den driftstilstand, der var aktiv, da energiforsyningen blev afbrudt.

Montering og afmontering af glidesko

Ved arbejde på ridsefølsomme arbejdsemneoverflader anbefales det at arbejde med glidesko (11).

Påsætning af glideskoen (Fig. A)

1. Anbring glideskoen (11) forrest på fodpladen (13).
2. Tryk låsetapperne (10) på den bageste del af glideskoen over fodpladen (13).

Aftagning af glideskoen (Fig. A)

1. Tryk glideskoen (11) på låsetapperne (10) af fodpladen (13).
2. Træk glideskoen (11) af fodpladen (13) fra forsiden.

Montering og afmontering af savklinge



⚠ FORSIGTIG! Der er fare for kvæstelser, når savklingen berøres. Bær beskyttelseshandsker, når savklingen monteres.

Betingelser

- Savklingen har en T-skaft-holder (enk-nastskaft) ligesom de medfølgende savklinger (18/17).
- Savklingen egner sig til det pågældende materiale. Apparatet leveres med grovtandede savklinger til træ og en fintanded savklinge til metal og plast.
- Sørg for, at spændemøtrikken er fri for splinter eller andre materialerester.

Montering af savklingen (Fig. B)

1. Drej spændemøtrikken (22) så langt frem som muligt, og hold den fast i denne position.
2. Indsæt savklingen (18/17) i spændemøtrikken (22). Vær ved isætning af savklingen opmærksom på, at savklingeryggen ligger i styrerullens (16) rille.

3. Sørg for, at savklingen (18/17) er fastgjort korrekt, og at tænderne peger i skæreretningen.
4. Slip spændemøtrikken (22).

Afmontering af savklingen (Fig. B)

1. Hold (18/17) savklingen fast.
2. Drej spændemøtrikken (22) så langt frem som muligt, og hold den fast i denne position.
3. Tag savklingen (18/17) af spændemøtrikken (22).
4. Slip spændemøtrikken (22).

Montering og afmontering af parallelanslag

Parallelanslaget kan monteres på begge sider af apparatet.

Montering af parallelanslag (Fig. C)

1. Løsn evt. låseskruerne (20).
2. Skyd parallelanslaget (27) ind i optagelserne til parallelanslaget (19).
3. Stram låseskruerne (20) igen.

Afmontering af parallelanslag (Fig. C)

1. Løsn låseskruerne (20).
2. Træk parallelanslaget (27) ud af optagelserne til parallelanslaget (19).

Indstilling af parallelanslag (Fig. C)

1. Løsn låseskruerne (20).
2. Indstil skalaen af parallelanslaget (27) på en sådan måde, at du kan aflæse den ønskede skærebredde på markeringen til anti-splintsystemet (28).
3. Stram låseskruerne (20) igen.
4. Foretag et testsnit, kontrollér skærebredden og korriger i givet fald positionen af parallelanslaget (27).

Geringsnit

Bemærk

- Følgende skærevinkler kan indstilles: -45° ; -30° ; -15° ; 0° ; 15° ; 30° ; 45°

- For at indstille en skærevinkel på 45° skal beskyttelsesskærmen (21) og anti-splintsystemet (28) afmonteres.

Nødvendige værktøjer

- Unbrakonøgle (5)

Fremgangsmåde (Fig. D)

1. Sluk for apparatet og træk tilslutningsstikket ud af stikkontakten. Sørg for, at alle bevægelige dele står fuldstændigt stille.
2. Afmonter savklingen (17/18).
3. Fjern sugestudsens (9). Sugestudsens kan monteres igen efter indstillingen.
4. Løsn unbrakoskrueerne (14) med unbrakonøglen (5).
5. Indstil fodpladen (13) til den ønskede position.
6. Stram unbrakoskrueerne (14) med unbrakonøglen (5).

Ekstern støvudsugning

Tilslutning af ekstern støvudsugning (Fig. E)

1. Deaktivér støvblæsefunktionen (12).
2. Skub sugestudsens (9) ind i skinnen mellem apparat og fodplade (13) til anslag.
3. Slut en egnet støvudsugning (ikke inkluderet i leveringen) til sugestudsens (9).
4. Hvis den eksterne støvudsugning ikke passer, kan du anvende reduktionsstykket (8).

Aftagning af ekstern støvudsugning (Fig. E)

1. Løsn støvudsugningen fra sugestudsens (9) eller reduktionsstykket (8).
2. Fjern reduktionsstykket (8) og sugestudsens (9).

Montering og afmontering af beskyttelsesskærmen

Montering af beskyttelsesskærmen

1. Tryk de to holdere til beskyttelsesskærmen (21) ind i udsparingerne på apparathuset.
 - ✓ Beskyttelsesskærmen går i indgreb.

Du kan klappe den monterede beskyttelsesskærm 90° op.

Afmontering af beskyttelsesskærmen

1. Tryk de to holdere til beskyttelsesskærmen (21) let fra hinanden.
2. Træk beskyttelsesskærmen af forfra.

Isætning og udtagning af anti-splintsystemet

Isætning af anti-splintsystemet

1. Tryk anti-splintsystemet (28) ind i udsparringen (29) i glideskoen (11).

Aftagning af anti-splintsystemet

1. Tryk anti-splintsystemet (28) ud af udsparringen (29) i glideskoen (11).

Drift

Anvisninger for savning

Valg af slagtal

Det ønskede slagtal kan indstilles i 6 trin ved hjælp af drejhjulet (1) øverst på apparatet.

Valg af pendulbevægelse

Jo større pendulbevægelsen er, desto hurtigere skrider arbejdet frem.

Den optimale pendulbevægelse kan udregnes ved et praktisk forsøg, og her gælder følgende anbefalinger:

- Til tynde materialer, hårde materialer (f.eks. stål) eller til kurvesnit: Trin 0
- Der opnås fine og glatte skærekanten med lille eller slet ingen pendulbevægelse: Trin 0 eller 1).
- Bløde materialer (træ, plast etc.): Trin 2 eller 3

0	1	2	3
Materiale			
hårdt (stål) tyndt		blødt (træ, plast) tykt	
Skærekanten			
ren		grov	
Skæreretning			
med kurve		lige	

Dyksave

Betingelser

- Bløde materialer som træ, porebeton, gipskarton etc.
- Geringsvinkel: 0°
- kort savklinge

Fremgangsmåde (Fig. F)

1. Anbring apparatet med fodpladens (13) forkant på arbejdsområdet. Savklingen (18) har ikke berøring med arbejdsområdet.
2. Vælg det maksimale slagtal.
3. Tænd apparatet. Vent, indtil det maksimale slagtal er nået.
4. Tryk savklingen (18) mod arbejdsområdet, indtil fodpladen (13) hviler på arbejdsområdet.
5. Sav videre langs snitlinjen.

Generelle bemærkninger

Anvend følgende rækkefølge for at arbejde sikkert med stiksaven og opnå et godt arbejdsresultat:

1. Fastspænd arbejdsområdet. Anvend en spændeanordning til små arbejdsområder.
2. Tegn en linje, der viser retningen, som savklingen skal føres i.
3. Hold altid apparatet godt fast i håndtaget.
4. Indstil slagtalet.
5. Indstil geringsvinklen.
6. Indstil slagets størrelse.
7. Tænd apparatet.
8. Vent, til apparatet har nået sit maksimale slagtal.
9. Anbring fodpladen på arbejdsområdet.
10. Bevæg langsomt apparatet langs den på tegnede linje, og pres samtidig fodpladen fast nedad mod arbejdsområdet.
11. Udøv ikke for stort tryk i skæreretningen. Lad apparatet udføre arbejdet.
12. Sluk produktet og vent, til det er kommet helt til stilstand, før du lægger det til side.

Tænd og sluk

Tænd

1. Sæt tilslutningsstikket i stikkontakten.
2. Indstil slagtalet med drejehjulet (1).
3. Tryk på tænd/sluk-kontakten (3), og hold den nede.
4. Låsning af tænd/sluk-kontakt (3): Tryk på låseknappen (2), når tænd/sluk-kontakten er trykket til anslag.
✓ Låseknappen låser.

Sluk

1. Tænd/sluk-kontakt låst: Tryk på tænd/sluk-kontakten (3).
✓ Låseknappen (2) låser.
2. Slip tænd/sluk-kontakten (3).
3. Træk først savklingen ud af snittet, når den står stille.
4. Hvis du lader apparatet være uden opsyn eller er færdig med at arbejde, skal du tage apparatets strømstik ud af stikkontakten.

Justering af laseren

Nødvendige værktøjer

- Kærsvkrætrækker med smal klinge (ikke inkluderet i leveringen)

Fremgangsmåde (Fig. G)

1. **▲ FORSIGTIG!** Fare for kvæstelser! Afmontér savklingen.
2. Tilslut apparatet til strømforsyningen.
3. Tryk på omskifteren (26), indtil laseren lyser.
4. Skub en lille kærsvkrætrækker ind i åbningen for at justere (25).
5. Drej skrætrækkeren mod højre for at skubbe laserlinjen mod venstre og omvendt. Ret laserlinjen til, så den er midt for det V-formede indsnit på den forreste kant af fodpladen (13).

Transport

Anvisninger til transport af apparatet:

- Sluk for apparatet og træk tilslutningsstikket ud af stikkontakten. Sørg for, at alle bevægelige dele står fuldstændigt stille.
- Fjern indsatsværktøjet.
- Bær altid apparatet i hånden.

Rengøring, vedligeholdelse og opbevaring

⚠ ADVARSEL! Elektrisk stød! Beskyt dig selv ved vedligeholdelses- og rengøringsarbejde. Sluk for apparatet. Træk stikket ud.

Vedligeholdelses- og servicearbejde, som ikke er beskrevet i denne betjeningsvejledning, skal udføres af vores servicecenter. Anvend kun originale reservedele.

Fejlsøgning

Den følgende tabel hjælper dig ved fejlsøgning af småfejl:

Problem	Mulig årsag	Fejlafhjælpning
Apparatet starter ikke	Der er ingen strøm	Kontrollér stikkontakt, nettilslutningsledning, stik og sikring, og få dem repareret af en autoriseret elektriker ved behov.
	Tænd/sluk-kontakt (3) defekt	Kontakt vores servicecenter.
	Motoren er defekt	Kontakt vores servicecenter.
Apparatet fungerer med afbrydelser	Intern løs forbindelse	Kontakt vores servicecenter.
	Tænd/sluk-kontakt (3) defekt	Kontakt vores servicecenter.
Lav saveeffekt	Savklingen (17/18) er uegnet til arbejdsemnet, der skal bearbejdes	Anvend en egnet savklinge (17/18)
	Savklingen (17/18) er sløv	Isæt en ny savklinge (17/18)
	Forkert savehastighed	Tilpas savehastigheden
Savklingen bliver hurtigt sløv	Savklingen (17/18) er uegnet til arbejdsemnet, der skal bearbejdes	Anvend en egnet savklinge (17/18)
	Der anvendes for meget tryk	Reducér trykket
	Savehastigheden er for høj	Reducér savehastigheden

Rengøring

⚠ ADVARSEL! Strømstød Sprøjt aldrig vand på apparatet.

BEMÆRK! Fare for skader. Kemiske substanser kan angribe apparatets plastdele. Brug ikke rengørings- eller opløsningsmiddel.

- Hold luftgæller, motorhuset og greb på apparatet rene. Brug en fugtig klud eller en børste hertil.

Vedligeholdelse

Produktet er vedligeholdelsesfrit.

Opbevaring

Opbevar altid apparatet og tilbehøret:

- rent
- tørt
- støvbeskyttet
- uden for børns rækkevidde

Bortskaffelse/miljøbeskyttelse

Apparatet, tilbehøret og emballagen skal afleveres til miljøvenlig genanvendelse.



Elektriske apparater må ikke bortskaffes som husholdningsaffald.

Direktiv 2012/19/EU om affald af elektrisk og elektronisk udstyr (WEEE): Brugt elektrisk udstyr skal indsamles separat og afleveres til miljøvenlig genanvendelse. Afhængigt af hvordan det implementeres i national lovgivning, har du følgende muligheder:

- **at give det tilbage til salgsstedet:** Fødevaredistributøren med et samlet salgareal på mindst 800 kvadratmeter, der udbyder elektrisk og elektronisk udstyr flere gange om året eller permanent og gør det tilgængeligt på markedet, er forpligtet til at tilbagetage gammelt elektrisk og elektronisk udstyr gratis. Ved overdragelse af en ny elektrisk eller elektronisk enhed til en slutbruger skal distributøren uden vederlag tilbagetage slutbrugerens gamle enhed af samme type, som i det væsentlige opfylder de samme funktioner som den nye enhed på slagstedet eller i nærheden af det uden at slutbrugereren er forpligtet til at købe en ny elektrisk enhed - eller elektroniske enheder og at tage op til tre gamle enheder pr. type enhed tilbage, der ikke er større end 25 centimeter i enhver ekstern dimension.
- **at aflevere det til et officielt indsamlingssted:** Indlevér apparatet på en genbrugsstation. De anvendte plast- og metaldele kan rensorteres og derefter genanvendes. Kontakt vores servicecenter for nærmere informationer.
- **at sende det tilbage til producenten/distributøren:** Defekte produkter, som du indsender til os, bortskaffer vi uden vederlag. Kontakt vores service-center for nærmere informationer.

Tilbehørsdele og hjælpemidler uden elektriske bestanddele, der følger med det udtjente udstyr, er ikke omfattet heraf.

Service

Garanti

Kære kunde!

På dette apparat yder vi 3 års garanti fra købsdato.

Skulle der forekomme defekter på dette produkt har du lovpligtige rettigheder mod sælgeren af produktet. Disse lovpligtige rettigheder bliver ikke indskrænket af den efterfølgende anførte garanti.

Garantibetingelser

Garantien træder i kraft med købsdatoen. Opbevar den originale kassebon godt. Dette bilag kræves som dokumentation for købet.

Skulle der indenfor tre år efter dette produkts købsdato optræde en materiale- eller fabriktionsfejl, bliver produktet - efter vores skøn - repareret eller ombyttet gratis. Denne garantiydelse forudsætter, at det defekte apparat og købsbilaget (kassebon) indenfor den tre års frist bliver indsendt og at der vedlægges en kort skriftlig beskrivelse af defekten og hvornår den er optrådt.

Hvis defekten er dækket af vores garanti, får du apparatet repareret eller ombyttet. Med reparationen eller ombygningen begynder garantiperioden ikke forfra

Garantiperiode og lovpligtige produktansvarskrav

Garantiperioden bliver ikke forlænget af garantien. Dette gælder også for ombyggede og reparerede dele. Eventuel allerede ved købet eksisterende skader og defekter skal meldes straks efter udløbet. Efter udløb af garantiperioden forefaldende reparationer er omkostningspligtige.

Garantiens omfang

Apparatet blev produceret meget omhyggeligt efter strenge kvalitetsretningslinjer og kontrolleret grundigt inden det forlod fabrikken.

Garantiydelsen gælder for materiale- eller fabriktionsfejl. Denne garanti gælder ikke for produktdele som er udsat for en normal nedslidning og derfor kan anses som sliddele (fx savklinger) eller for beskadigelser på skrøbelige dele (f.eks. kontakt, anti-splintsystem).

Garantien bortfalder, hvis produktet bliver beskadiget, ikke-formålsbestemt anvendt eller ikke vedligeholdet. Ligeledes ved skader forårsaget af vand, frost, lyn, ild eller forkert transport. For en korrekt brug af produktet skal alle i betjeningsvejledningen anførte anvisninger følges nøje. Anvendelsesformål og handlinger, som der frarådes eller advares imod i betjeningsvejledningen, skal ubetinget undgås.

Produktet er kun beregnet til privat og ikke til erhvervs-mæssig brug. Ved misbrug og usagkyndig håndtering vold og ved indgreb, der ikke er foretaget på vores autoriserede servicecenter, bortfalder garantien.

Afvikling af et garantitilfælde

For at garantere en hurtig behandling af dit anliggende, bedes du følge følgende henvisninger:

- Hav ved alle forespørgsler kassebonen og identifikationsnummeret (IAN 390378_2201) parat som dokumentation for købet.
- Artikelnummeret fremgår af mærkepladen, en indgravering.
- Skulle der optræde funktionsfejl eller andre defekter bedes du først kontakte den efterfølgende anførte serviceafdeling, **telefonisk** eller pr. **e-mail**. Der får du så yderligere informationer om afviklingen af din reklamation.
- Et som defekt registreret produkt kan du, efter aftale med vores kundeservice og med vedlagt købsbilag (kassebonen) samt en kort beskrivelse af, hvori defekten består og hvornår denne defekt er optrådt indsende portofrit til den serviceadresse, som du får meddelt. For at undgå problemer med modtagelsen og ekstra omkostninger, bedes du

ubetinget benytte den adresse, som du får meddelt. Sørg for, at forsendelsen ikke sker ufrankeret, som voluminøs pakke, ekspres eller som en anden specialfor sendelse. Indsend apparatet inkl. alle ved købet medfølgende tilbehørsdele og sørg for en tilstrækkelig sikker transportemballage.

Reparationservice

Kontakt vores service-center i tilfælde af reparationer, som **ikke er omfattet af garantien**. Service-centeret giver dig gerne et tilbud.

- Vi kan kun bearbejde apparater, hvor forsendelsen er betalt, og som er pakket forsvarligt.
Bemærk: Send dit apparat rengjort og med en beskrivelse af defekten til den nævnte adresse af vores service-center.
- Vi tager ikke imod apparater, uden at forsendelsen er betalt, eller som er sendt som volumenpakker, ekspres-pakker eller andre særlige leveringer.
- Vi bortsælger dine indsendte, defekte apparater gratis.

Service-Center

DK **Service Danmark**
Tel.: 32 71 0005
E-Mail.: grizzly@idl.dk
IAN 390378_2201

Importør

Bemærk at den følgende adresse ikke er en serviceadresse. Kontakt først ovennævnte service-center.

Grizzly Tools GmbH & Co. KG
Stockstädter Str. 20
63762 Großostheim
TYSKLAND
www.grizzlytools.de

Reserve dele og tilbehør

Reserve dele og tilbehør kan fås på www.grizzlytools.shop. Hvis der opstår problemer i forbindelse med bestillingen, skal du kontakte vores online-shop. Hvis du har yderligere spørgsmål, bedes du kontakte Service-Center, s. 116

Position-nr.	Betegnelse	Best.nr.
8	Reduktionsstykke	91105826
9	Sugestuds	91105714
11	Glidesko	91105824
17	Savklinge til metal ((T118A HSS) swiss made)	13800408
18	Savklinge til træ ((T144D HCS) swiss made)	13800407
21	Beskyttelseskærm	91105827
27	Parallelanslag	91105825
28	Anti-splintsystem	91105573

Oversættelse af den originale EF-overensstemmelses-erklæringen

Produkt: **Pendulstiksav**

Model: **PSTD 800 C3**

Serienummer: 000001-440000

Genstanden for erklæringen, som beskrevet ovenfor, er i overensstemmelse med den relevante EU-harmoniseringslovgivning:

2006/42/EC • 2014/30/EU • 2011/65/EU & (EU) 2015/863

Genstanden for erklæringen, som beskrevet ovenfor, er i overensstemmelse med Europa-Parlamentets og Rådets direktiv 2011/65/EU af 8. juni 2011 om begrænsning af anvendelsen af visse farlige stoffer i elektrisk og elektronisk udstyr.

For at sikre overensstemmelse er følgende harmoniserede standarder og nationale standarder og forskrifter blevet anvendt:

EN 62841-1:2015 • EN 62841-2-11:2016 • EN IEC 63000:2018

EN 55014-1:2017/A11:2020 • EN 55014-2:2015

EN IEC 55014-1:2021 • EN IEC 55014-2:2021

EN IEC 61000-3-2:2019/A1:2021 • EN 61000-3-3:2013/A1:2019

EN 61010-1:2010/A1:2019 • EN 60825-1:2014 • EN 62471:2008

Denne overensstemmelseserklæring udstedes på fabrikantens ansvar:



Grizzly Tools GmbH & Co. KG
Stockstädter Str. 20
63762 Großostheim
TYSKLAND
10.05.2022

Christian Frank
Bemyndiget repræsentant for dokumentation

Índice de contenido

Introducción.....	118
Uso previsto.....	118
Volumen de suministro/accesorios.....	119
Vista general.....	119
Descripción del funcionamiento.....	119
Datos técnicos.....	119
Indicaciones de seguridad.....	120
Significado de las indicaciones de seguridad.....	120
Gráficos y símbolos.....	120
Advertencias de seguridad generales de la herramienta eléctrica.....	120
Advertencias de seguridad para el aserrado en vaivén.....	123
Advertencias de seguridad para manejar el láser.....	123
Riesgos residuales.....	124
Preparación.....	124
Elementos de control.....	124
Montar y desmontar la zapata deslizante.....	124
Montar y desmontar la hoja de sierra.....	125
Montar y desmontar el tope paralelo....	125
Cortes oblicuos.....	125
Aspiración de polvo externa.....	126
Montar y desmontar la cubierta de protección.....	126
Insertar/retirar la protección frente al arranque de virutas.....	126
Funcionamiento.....	126
Indicaciones sobre el aserrado.....	126
Encendido y apagado.....	127
Ajustar el láser.....	127
Transporte.....	128
Limpieza, mantenimiento y almacenamiento.....	128
Limpieza.....	128
Mantenimiento.....	128
Almacenamiento.....	128
Localización de averías.....	128
Eliminación/protección del medio ambiente.....	129
Servicio.....	130

Garantía.....	130
Servicio de reparación.....	131
Service-Center.....	131
Importador.....	131

Piezas de repuesto y accesorios.... 131

Traducción de la declaración CE de conformidad..... 132

Vista explosionada..... 179

Introducción

Enhorabuena por la compra de su nueva sierra de calar pendular. (en adelante, denominado aparato o herramienta eléctrica)

Ha adquirido un aparato de alta calidad. Durante la producción del aparato se ha revisado su calidad y se le ha realizado una inspección final. Por lo tanto, la capacidad de funcionamiento de su aparato queda garantizada.



Este manual de instrucciones es parte de este aparato. Contiene indicaciones importantes para la seguridad, uso y desecho del producto. Lea atentamente el manual de instrucciones. Familiarícese con los controles y el uso correcto del aparato. Utilice exclusivamente el aparato como se describe y para los campos de aplicación especificados. Conserve el manual de instrucciones y entregue toda la documentación si traspassa este aparato a un tercero.

Uso previsto

El aparato está previsto exclusivamente para los usos siguientes:

- Serrar plástico, madera y metal ligero sobre una base firme
- Serrar cortes rectos, oblicuos, y cortes a inglete (solo para madera y plástico) hasta 45°

Observe las indicaciones relativas a los tipos de hojas de sierra.

Cualquier otro uso que no esté expresamente permitido en este manual de instrucciones puede suponer un serio peligro para el usuario y provocar daños en el aparato. El operador o usuario del aparato será responsable de los accidentes o daños causados a otras personas

o sus propiedades. El aparato está destinado al uso doméstico. No se ha concebido para uso industrial prolongado. Si se le da un uso profesional, se anulará la garantía. El fabricante no se responsabiliza de los daños derivados de un uso erróneo o distinto del previsto.

Volumen de suministro/ accesorios

Desembale el aparato y compruebe el volumen de suministro.

Deseche el material de embalaje según corresponda.

- Sierra de calar pendular
- 1 Hoja de sierra para madera (T144D HCS) swiss made
- 1 Hoja de sierra para metal (T118A HSS) swiss made
- 1 Llave Allen
- Protección contra astillado (premontado)
- Zapata deslizante (premontado)
- Cubierta de protección (premontado)
- Tubo de aspiración (premontado)
- Racor de reducción
- Tope paralelo
- Manual

Vista general



En las páginas desplegadas de la lantera y trasera encontrará ilustraciones del aparato.

- 1 Rueda giratoria
- 2 Tecla de bloqueo
- 3 Interruptor de encendido/apagado
- 4 Empuñadura (Empuñaduras aisladas)
- 5 Llave Allen
- 6 Soporte (Llave Allen)
- 7 Cable de conexión eléctrica
- 8 Racor de reducción
- 9 Tubo de aspiración
- 10 Pestaña de retención
- 11 Zapata deslizante
- 12 Interruptor (función de soplado de polvo)
- 13 Placa base

- 14 Tornillo Allen (no visible)
- 15 Interruptor de movimiento pendular
- 16 Rodillo guía
- 17 Hoja de sierra para metal
- 18 Hoja de sierra para madera
- 19 Alojamiento para tope paralelo
- 20 Tornillo de sujeción
- 21 Cubierta de protección
- 22 Mandril de sujeción
- 23 LED de trabajo (no visible)
- 24 Láser
- 25 Ajuste (Láser)
- 26 Selector
- 27 Tope paralelo
- 28 Protección contra astillado
- 29 Ranura en la zapata deslizante

Descripción del funcionamiento

Con la sierra de calar, la hoja de sierra, que está sujeta por un lado, corta mediante un movimiento pendular. En el caso del movimiento pendular, el rodillo guía empuja la hoja de sierra hacia delante con cada carrera ascendente, además del movimiento de aserrado vertical.

El funcionamiento de los elementos de mando se describe en las siguientes páginas.

Datos técnicos

Sierra de calar pendular PSTD 800 C3

Tensión nominal U	230 V~, 50 Hz
Potencia nominal P	800 W
Longitud Cable de conexión eléctrica	3 m
Clase de protección	II (doble aislamiento)
Peso	2,23 kg
Número de carreras al ralentí	0-3100 min ⁻¹
Longitud de carrera	22 mm
Profundidad de corte	≤ 80 mm
- Madera	≤ 8 mm
- Metal	

Corte oblicuo	-45°; -30°; -15°; 0°; 15°; 30°; 45°
Nivel de presión acústica (L_{pA})	89,3 dB(A); $K_{pA}=3$ dB
Nivel de potencia acústica (L_{WA})	
- medido	100,3 dB(A); $K_{WA}=3$ dB
Vibración (a_h)	
- Madera	9,037 m/s ² ; $K=1,5$ m/s ²
- Metal	9,141 m/s ² ; $K=1,5$ m/s ²

Los valores de ruido y vibración se han obtenido según la normativa y disposiciones indicadas en la declaración de conformidad.

El valor de emisión de vibraciones y el valor de emisiones sonoras indicados se obtienen mediante la medición en un procedimiento de ensayo normalizado y se pueden utilizar para hacer una comparación entre una herramienta eléctrica y otra. El valor de emisión de vibraciones y el valor de emisiones sonoras indicados también pueden utilizarse para una evaluación preliminar de la carga.

⚠ ¡ADVERTENCIA! Los valores de emisión de vibraciones y sonoras reales pueden variar frente a los valores indicados cuando se hace un uso real de la herramienta electrónica, dependiendo del tipo y forma en que se utiliza la herramienta. Intente minimizar la exposición a las vibraciones en la medida de lo posible. Una medida para reducir la tensión por las vibraciones es, por ejemplo, limitar el tiempo de trabajo. En este sentido, se deben tener en cuenta todas las fases del ciclo de trabajo (por ejemplo, los tiempos en los que el aparato está desconectado y aquellos en los que está encendido, pero funciona sin carga).

Indicaciones de seguridad

En este apartado se presentan las indicaciones de seguridad básicas para utilizar el aparato.

Significado de las indicaciones de seguridad

⚠ ¡PELIGRO! Si no sigue esta indicación de seguridad, se producirá accidentes. El resultado es una lesión grave o la muerte.

⚠ ¡ADVERTENCIA! Si no sigue esta indicación de seguridad, es posible que se produzca un accidente. El resultado es posiblemente una lesión grave o la muerte.

⚠ ¡PRECAUCIÓN! Si no sigue esta indicación de seguridad, se producirá accidentes. El resultado es posiblemente una lesión de gravedad leve o media.

¡NOTA IMPORTANTE! Si no sigue esta indicación de seguridad, se producirá accidentes. El resultado es posiblemente un daño material.

Gráficos y símbolos

Símbolos gráficos sobre el aparato



Siga las instrucciones de uso



LASER 2
P max.: < 1 mW · λ - 650 nm
EN 60825-1: 2014

¡Advertencia de rayo láser! ¡No dirigir la mirada hacia el rayo láser! Láser Clase 2



Clase de protección II (doble aislamiento)



Los aparatos eléctricos no deben tirarse a la basura doméstica.

Gráficos en el manual de instrucciones



Utilice protección para las manos.

Advertencias de seguridad generales de la herramienta eléctrica

⚠ ¡ADVERTENCIA! Lea todas las advertencias de seguridad, instrucciones, ilustraciones y especificaciones proporcionadas con esta herramienta eléctrica. Si no se siguen todas las instrucciones incluidas más abajo puede producirse una descarga eléctrica, un incendio y/o lesiones graves. **Guarde todas las ad-**

vertencias e instrucciones para referencia futura.

El término "herramienta eléctrica" en las advertencias se refiere a su herramienta eléctrica operada con corriente de la red eléctrica (con cable eléctrico), o su herramienta eléctrica operada con baterías (sin cable eléctrico).

1. SEGURIDAD DEL ÁREA DE TRABAJO

- Mantenga el área de trabajo limpia y bien iluminada.** Las áreas abarrotadas u oscuras favorecen los accidentes.
- No opere las herramienta eléctricas en atmósferas explosivas tales como en presencia de líquidos, gases o polvo inflamables.** Las herramientas eléctricas producen chispas que pueden incendiar el polvo o los gases.
- Mantenga alejados a los niños y personas en el área cuando esté operando una herramienta eléctrica.** Las distracciones pueden hacer que pierda el control.

2. SEGURIDAD ELÉCTRICA

- Las clavijas de las herramientas eléctricas tienen que coincidir con el enchufe. Nunca modifique la clavija de ninguna forma. No utilice ningún adaptador con herramientas conectadas a tierra.** Las clavijas originales no modificadas y los enchufes adecuados reducen el riesgo de descarga eléctrica.
- Evite el contacto entre su cuerpo y las superficies conectadas a tierra, como tubos, radiadores, cables y refrigeradores.** Existe un mayor riesgo de descarga eléctrica si su cuerpo está conectado a tierra.
- No exponga las herramientas eléctricas a la lluvia o ambientes húmedos.** Si el agua penetra en una herramienta eléctrica aumenta el riesgo de descarga eléctrica.
- No maltrate el cable. Nunca use el cable para cargar, jalar o desconectar la herramienta eléctrica. Mantenga alejado el cable del ca-**

lor, aceite, bordes afilados o partes móviles. Los cables dañados o enredados aumentan el riesgo de descarga eléctrica.

- Al usar una herramienta eléctrica en exteriores, utilice una extensión adecuada para uso en exteriores.** Utilizar un cable adecuado para exteriores reduce el riesgo de descarga eléctrica.
 - Si es inevitable utilizar una herramienta eléctrica en una ubicación húmeda, utilice una fuente protegida con un dispositivo de corriente residual (RCD).** Utilizar un RCD reduce el riesgo de descarga eléctrica.
- ### 3. SEGURIDAD PERSONAL
- Manténgase alerta, fíjese en lo que está haciendo, y utilice el sentido común cuando esté utilizando una herramienta eléctrica. No utilice una herramienta eléctrica cuando esté cansado o bajo los efectos de drogas, alcohol o medicamentos.** Un momento de distracción al operar herramientas eléctricas pueden tener como resultado graves lesiones físicas.
 - Utilice equipo de protección personal. Siempre utilice protección para los ojos.** Utilizar equipo protector, como una máscara antipolvo, calzado de seguridad antideslizante, un casco, o protección auditiva para lograr las condiciones apropiadas reduce la posibilidad de lesiones personales.
 - Evite un arranque involuntario. Asegúrese de que el interruptor está en la posición de apagado antes de conectar la fuente de energía y/ o el paquete de baterías, y antes de recoger o cargar la herramienta.** Cargar las herramientas eléctricas con su dedo puesto en el interruptor o conectar la energía a herramientas eléctricas que tienen el interruptor encendido aumenta la posibilidad de tener accidentes.
 - Retire cualquier llave de ajuste o llave ingles antes de encender la herramienta eléctrica.** Una llave ingle-

sa o una llave que se haya dejado pegada a una parte giratoria de la herramienta eléctrica puede ocasionar lesiones personales.

- e) **No se extralimite. Mantenga una posición y un balance adecuados en todo momento.** Esto permite un mejor control de la herramienta eléctrica en situaciones inesperadas.
 - f) **Vista ropa adecuada. No utilice ropa suelta o joyas. Mantenga su cabello y su ropa lejos de las partes móviles.** Las prendas de vestir sueltas, las joyas o el cabello largo pueden quedar atrapados en las partes móviles.
 - g) **Si se proporcionan dispositivos para la conexión de extracción de polvo e instalaciones de recolección, asegúrese de que estén conectados y se utilicen adecuadamente.** La utilización de recolección de polvo puede reducir los riesgos relacionados con este.
 - h) **No permita que la familiaridad obtenida por el uso frecuente de las herramientas lo vuelva descuidado y le haga ignorar los principios de seguridad de herramientas.** Una acción descuidada puede causar lesiones graves en una fracción de segundo.
4. **USO Y CUIDADO DE LAS HERRAMIENTAS ELÉCTRICAS**
- a) **No fuerce la herramienta eléctrica. Utilice la herramienta eléctrica correcta para su aplicación.** La herramienta eléctrica correcta hará el trabajo mejor y con más seguridad al ritmo para el cual fue diseñada.
 - b) **No utilice la herramienta eléctrica si el interruptor no la enciende y apaga.** Cualquier herramienta eléctrica que no pueda controlarse con el interruptor es peligrosa y tiene que repararse.
 - c) **Desconecte la clavija de la fuente de energía y/o el paquete de baterías de la herramienta eléctrica, si este es desmontable, antes de hacer cualquier ajuste, cambiar accesorios o almacenar las herramientas eléctricas.** Estas medidas preventivas de seguridad reducen el riesgo de arrancar accidentalmente la herramienta eléctrica.

- d) **Almacene las herramientas eléctricas que no utilice fuera del alcance de los niños, y no permita a personas que no estén familiarizadas con las herramientas eléctricas o estas instrucciones que operen dichas herramientas.** Las herramientas eléctricas son peligrosas en manos de usuarios no capacitados.
 - e) **Proporcione mantenimiento a las herramientas eléctricas y sus accesorios. Revise si hay desalineaciones de partes de conexión o móviles, roturas de partes y cualquier otra condición que pueda afectar la operación de la herramienta eléctrica. Si está dañada, mande a reparar la herramienta antes de usarla.** Muchos accidentes son causados por herramientas eléctricas con mal mantenimiento.
 - f) **Mantenga las herramientas de corte afiladas y limpias.** Las herramientas de corte con un buen mantenimiento y filos de corte bien afilados tienden menos a atorarse y son más fáciles de controlar.
 - g) **Utilice la herramienta eléctrica, sus accesorios y brocas, etc. de acuerdo con estas instrucciones, tomando en cuenta las condiciones de trabajo y el trabajo que se va a realizar.** Utilizar la herramienta eléctrica para operaciones distintas a las que está destinada podría ocasionar una situación de riesgo.
 - h) **Mantenga las manijas y las superficies de agarre secas, limpias y sin aceite o grasa.** Las manijas y superficies de agarre resbalosas no permiten un manejo y control seguro de la herramienta en situaciones inesperadas.
5. **SERVICIO**
- a) **Lleve su herramienta eléctrica a servicio con una persona calificada**

para realizar reparaciones y que **utilice solamente refacciones idénticas**. Esto asegurará que se mantenga la seguridad de la herramienta eléctrica.

Advertencias de seguridad para el aserrado en vaivén

- **Sostenga la herramienta eléctrica por las superficies de agarre aisladas cuando realice un operación donde el accesorio de corte puedan hacer contacto con cables ocultos o su propio cable.** Cuando el accesorio de corte hacen contacto con un cable que conduzca energía eléctrica, las partes metálicas expuestas de la herramienta eléctrica pueden energizarse y esto podría dar una descarga eléctrica al operador.
- **Utilice abrazaderas u otra forma práctica para asegurar y apoyar la pieza de trabajo en una plataforma estable.** Sostener la pieza de trabajo en sus manos o contra el cuerpo la deja inestable y puede ocasionar la pérdida del control.
- **Utilice únicamente los accesorios recomendados por PARKSIDE.** Los accesorios inadecuados pueden provocar una descarga eléctrica o un incendio.

Advertencias de seguridad adicionales para sierras de calar

- **Mantenga las manos alejadas de la zona donde vaya a serrar.** No coloque las manos debajo de la pieza de trabajo. Si entra en contacto con la hoja de sierra existe peligro de lesión.
- **Mueva la herramienta eléctrica hacia la pieza de trabajo solo cuando esté conectada.** De lo contrario existe el peligro de que rebote si la herramienta que se está utilizando se queda bloqueada en la pieza de trabajo.
- **Procure que la placa base esté colocada de forma segura cuando se está serrando.** Una hoja de sierra inclinada puede romperse o provocar un retroceso.

- **Cuando haya terminado de trabajar, apague la herramienta eléctrica y, cuando la hoja de sierra esté parada, retírela del corte.** Así evitará un retroceso de la herramienta electrónica y podrá soltarla de manera segura.
- **Utilice únicamente hojas de sierra que estén intactas y en perfecto estado.** Las hojas de sierra dobladas o desafiladas se pueden romper, influir negativamente en el corte o provocar un retroceso.
- **Cuando haya apagado el aparato, no frene la hoja de sierra ejerciendo contrapresión lateral.** La hoja de sierra se puede dañar, romper o provocar un retroceso.
- **Utilice detectores adecuados para determinar si hay líneas de suministro ocultas o póngase en contacto con la compañía local de servicios públicos para obtener ayuda.** El contacto con los cables eléctricos puede provocar un incendio y una descarga eléctrica. Dañar las líneas de gas puede provocar una explosión. La rotura de tuberías de agua provoca daños materiales.
- **Espere siempre a que la herramienta eléctrica se haya detenido por completo antes de colocarla en el suelo.** La herramienta de aplicación puede atascarse y hacerle perder el control de la herramienta eléctrica.

Advertencias de seguridad para manejar el láser

- Atención: Radiación láser: no dirigir la mirada hacia el rayo Clase láser 2
- No oriente el láser hacia superficies reflectantes.
- Las marcas y advertencias se encuentran en el lado delantero del aparato.

Riesgos residuales

Incluso aunque esta herramienta eléctrica se maneje con precaución, existen siempre riesgos residuales. Debido a su diseño y ejecución, esta herramienta eléctrica puede presentar los siguientes peligros:

- Daños auditivos, si no se lleva una protección adecuada para los oídos.
- Daños en la salud provocados por las vibraciones en manos y brazos, si el aparato se utiliza por un periodo prolongado o si no se utiliza y se mantiene correctamente.
- Lesiones por cortes

⚠ ¡ADVERTENCIA! Peligro por el campo electromagnético generado mientras el dispositivo está en funcionamiento. En determinadas circunstancias este campo puede afectar a implantes médicos activos o pasivos. Para reducir el peligro de lesiones graves o mortales, recomendamos a las personas que tengan implantes médicos que consulten a su médico y al fabricante de los implantes médicos antes de utilizar la máquina.

Preparación

⚠ ¡ADVERTENCIA! Peligro de lesiones debido a la puesta en marcha involuntaria del aparato. No conecte el enchufe a la toma de corriente hasta que el aparato esté completamente preparado para su uso.

Elementos de control

Antes de poner en funcionamiento el aparato por primera vez, familiarícese con los elementos de control.

- **Interruptor de encendido/apagado (3)**
 - Encender: Presionar
 - Apagar: Soltar
- **Tecla de bloqueo (2)**

Si pulsa la tecla de bloqueo, puede bloquear el interruptor de encendido/apagado pulsado.

- **Interruptor de movimiento pendular (15)**

Ajustar el movimiento pendular de la hoja de sierra en 4 posiciones:

- 0 - Sin movimiento pendular
- 1 - Movimiento pendular pequeño
- 2 - Movimiento pendular medio
- 3 - Movimiento pendular grande

- **Rueda giratoria (1)**

Ajustar el número de carreras en 6 niveles.

- **Interruptor (función de soplado de polvo) (12)**

Función de ventilador para una línea de corte sin virutas



← desactivar

→ activar

- **Láser (24) + LED de trabajo (23)**

Con el conmutador (26), cambie entre los distintos modos de funcionamiento:

Apagado → Láser + LED de trabajo → LED de trabajo → Láser → Apagado...

En la siguiente puesta en marcha, el aparato vuelve al modo de funcionamiento que estaba activo cuando se desconectó de la red eléctrica.

Montar y desmontar la zapata deslizante

Se recomienda trabajar con la zapata deslizante (11) al trabajar en superficies de piezas de trabajo sensibles a los arañazos.

Montar la zapata deslizante (Fig. A)

1. Coloque la zapata deslizante (11) en la parte delantera de la placa base (13).
2. Presione las pestañas de retención (10) en la parte trasera de la zapata deslizante sobre la placa base (13).

Retirar la zapata deslizante (Fig. A)

1. Presione la zapata deslizante (11) sobre las pestañas de retención (10) de la placa base (13).

2. Tire de la zapata deslizante (11) hacia delante desde la placa base (13).

Montar y desmontar la hoja de sierra



⚠ ¡PRECAUCIÓN! Peligro de lesiones al tocar la hoja de sierra. Utilice guantes cuando vaya a colocar la hoja de sierra.

Requisitos

- La hoja de sierra tiene un alojamiento para vástagos en T (vástago de una sola leva) como las suministradas (18/17).
- La hoja de sierra es adecuada para el material correspondiente. El volumen de suministro del aparato incluye tres hojas de sierra de dentado grueso para madera y una de dentado fino para metal y plástico.
- El mandril de sujeción no tiene astillas u otros restos de material.

Montar la hoja de sierra (Fig. B)

1. Gire el mandril de sujeción (22) hacia delante lo máximo posible y manténgalo firmemente en esta posición.
2. Coloque la hoja de sierra (18/17) en el mandril de sujeción (22). Al colocar la hoja de sierra, asegúrese de que la parte posterior de la hoja de sierra se encuentre en la ranura del rodillo guía (16).
3. Asegúrese de que la hoja de sierra (18/17) está fijada correctamente y que los dientes apuntan hacia el sentido de corte.
4. Suelte el mandril de sujeción (22).

Desmontar la hoja de sierra (Fig. B)

1. Sujete firmemente la hoja de sierra (18/17).
2. Gire el mandril de sujeción (22) hacia delante lo máximo posible y manténgalo firmemente en esta posición.
3. Extraiga la hoja de sierra (18/17) del mandril de sujeción (22).
4. Suelte el mandril de sujeción (22).

Montar y desmontar el tope paralelo

El tope paralelo puede montarse a ambos lados del aparato.

Montar el tope paralelo (Fig. C)

1. Afloje los tornillos de sujeción (20) si es necesario.
2. Introduzca completamente el tope paralelo (27) en los alojamientos del tope paralelo (19).
3. Vuelva a apretar los tornillos de sujeción (20).

Desmontar el tope paralelo (Fig. C)

1. Afloje los tornillos de sujeción (20).
2. Extraiga el tope paralelo (27) de los alojamientos del tope paralelo (19).

Ajustar el tope paralelo (Fig. C)

1. Afloje los tornillos de sujeción (20).
2. Ajuste la escala del tope paralelo (27) de forma que pueda leer la anchura de corte deseada en la marca de la protección contra astillado (28).
3. Vuelva a apretar los tornillos de sujeción (20).
4. Realice un corte de prueba, compruebe la anchura de corte y corrija la posición del tope paralelo (27) si es necesario.

Cortes oblicuos

Indicaciones

- Puede ajustar los siguientes ángulos de corte: -45° ; -30° ; -15° ; 0° ; 15° ; 30° ; 45°
- Para ajustar un ángulo de corte de 45° , desmonte la cubierta de protección (21) y la protección frente al arranque de virutas (28).

Herramientas necesarias

- Llave Allen (5)

Procedimiento (Fig. D)

1. Apague el aparato y desenchúfelo de la corriente eléctrica. Asegúrese de que todas

las piezas en movimiento se han detenido completamente.

2. Desmonte la hoja de sierra (17/18).
3. Retire los tubos de aspiración (9).
Puede volver a montar los tubos de aspiración después del ajuste.
4. Afloje los tornillos Allen (14) con la llave Allen (5).
5. Ajuste la placa base (13) en la posición deseada.
6. Apriete firmemente los tornillos Allen (14) con la llave Allen (5).

Aspiración de polvo externa

Conectar la aspiración de polvo externa (Fig. E)

1. Desactive la función de aspiración de polvo (12).
2. Introduzca el tubo de aspiración (9) hasta el tope en el riel entre el aparato y la placa base (13).
3. Conecte una aspiración de polvo apropiada (no incluido) con el tubo de aspiración (9).
4. Si la aspiración de polvo externa no entra, utilice también el adaptador reductor (8).

Desmontar la aspiración de polvo externa (Fig. E)

1. Suelte la aspiración de polvo del tubo de aspiración (9) o el adaptador reductor (8).
2. Retire el adaptador reductor (8) y el tubo de aspiración (9).

Montar y desmontar la cubierta de protección

Montar cubierta de protección

1. Presione los dos soportes de la cubierta de protección (21) sobre las ranuras de la carcasa del aparato.

✓ La cubierta de protección encaja.

Puede abrir la cubierta de protección montada en un ángulo de 90° hacia arriba.

Desmontar la cubierta de protección

1. Separe ligeramente ambos soportes de la cubierta de protección (21).
2. Tire de la cubierta de protección hacia delante.

Insertar/retirar la protección frente al arranque de virutas

Insertar la protección frente al arranque de virutas

1. Presione la protección frente al arranque de virutas (28) hacia la ranura (29) en la zapata deslizante (11).

Retirar la protección frente al arranque de virutas

1. Presione la protección frente al arranque de virutas (28) de la ranura (29) en la zapata deslizante (11).

Funcionamiento

Indicaciones sobre el aserrado

Seleccionar el número de carreras

Con la rueda giratoria (1) situada en la parte superior del aparato se puede ajustar el número de carreras deseado en 6 niveles.

Seleccionar el movimiento pendular

Cuanto mayor sea el movimiento pendular, más rápido será el progreso del trabajo. El movimiento pendular óptimo se puede determinar mediante pruebas prácticas, en las que se aplican las siguientes recomendaciones:

- Para material fino, material duro (p. ej., acero) o para cortes oblicuos: Nivel 0
- Para lograr aristas de corte finas y limpias, se recomienda un movimiento pendular bajo o prescindir de él: Nivel 0 o 1.
- Material blando (madera, plástico, etc.): Nivel 2 o 3

0	1	2	3
Material			
duro (acero) fino		blando (madera, plástico) grueso	
Aristas cortantes			
limpias		gruesas	
Dirección de corte			
curva		recta	

Aserrado de inmersión

Requisitos

- Materiales blandos como madera, hormigón celular, yeso encartonado, etc.
- Ángulo de inglete: 0°
- Hoja de sierra corta

Procedimiento (Fig. F)

1. Coloque el aparato con el borde delantero de la placa base (13) sobre la pieza de trabajo. La hoja de sierra (18) no toca la pieza de trabajo.
2. Seleccione el número de carreras máximo.
3. Encienda el aparato. Espere hasta que se haya alcanzado el número de carreras máximo.
4. Presione la hoja de sierra (18) en la pieza de trabajo hasta que la placa base (13) se apoye sobre la pieza de trabajo.
5. Continúe serrando a lo largo de la línea de corte.

Indicaciones generales

Con esta secuencia trabajará de forma segura con la sierra de colar y conseguirá un buen resultado de trabajo:

1. Sujete la pieza de trabajo. Para las piezas de trabajo pequeñas, utilice un dispositivo de sujeción.
2. Dibuje una línea para indicar la dirección que va a recorrer la hoja de sierra.
3. Sujete firmemente el aparato por la empuñadura.
4. Ajuste el número de carreras.
5. Ajuste el ángulo de inglete.
6. Ajuste la intensidad de la carrera.

7. Encienda el aparato.
8. Espere hasta que el aparato haya alcanzado el número de carreras completo.
9. Coloque la placa base sobre la pieza de trabajo.
10. Mueva el aparato lentamente a lo largo de la línea marcada, presionando la placa base firmemente contra la pieza de trabajo.
11. No ejerza demasiada presión en la dirección del corte. Deje que el aparato realice el trabajo.
12. Antes de soltar el aparato, apáguelo y espere hasta que se haya parado por completo.

Encendido y apagado

Encender

1. Inserte el enchufe de conexión en la toma de corriente.
2. Ajuste el número de carreras con la rueda giratoria (1).
3. Mantenga pulsado el interruptor de encendido/apagado (3).
4. Bloquee el interruptor de encendido/apagado (3): Pulse la tecla de bloqueo (2), cuando el interruptor de encendido/apagado esté pulsado hasta el tope.
 - ✓ La tecla de bloqueo lo enclava.

Apagar

1. Interruptor de encendido/apagado fijado: Pulse el interruptor de encendido/apagado (3).
 - ✓ La tecla de bloqueo (2) lo desenclava.
2. Suelte el interruptor de encendido/apagado (3).
3. No saque la hoja de sierra del corte hasta que esté parada.
4. Desenchufe el aparato de la toma de corriente si lo deja sin vigilancia o si ha terminado de trabajar.

Ajustar el láser

Herramientas necesarias

- Destornillador de ranura con hoja fina (no incluido)

Procedimiento (Fig. G)

1. **⚠ ¡PRECAUCIÓN!** ¡Peligro de lesiones! Desmunte la hoja de sierra.
2. Conecte el aparato a la red eléctrica.
3. Presione el conmutador (26) hasta que el láser se ilumine.
4. Introduzca un destornillador de ranura pequeño en la abertura para el ajuste (25).
5. Mueva el destornillador hacia la derecha para mover la línea láser hacia la izquierda y al revés. Alinee la línea láser en el centro de la muesca en forma de V en el borde delantero de la placa base (13).

Transporte

Indicaciones para el transporte del aparato:

- Apague el aparato y desenchúfelo de la corriente eléctrica. Asegúrese de que todas las piezas en movimiento se han detenido completamente.
- Retire el accesorio.
- Transporte el aparato siempre por el mango.

Limpieza, mantenimiento y almacenamiento

⚠ ¡ADVERTENCIA! ¡Descarga eléctrica! Protéjase durante los trabajos de mantenimiento.

Localización de averías

La siguiente tabla le ayudará a eliminar las pequeñas averías:

Problema	Posible causa	Subsanación del error
El aparato no arranca	Falta tensión de alimentación	Compruebe la toma de corriente, el cable de red, el enchufe de conexión, el fusible y, si es necesario, hágalos reparar por parte de un electricista cualificado.
	Interruptor de encendido/apagado (3) defectuoso	Diríjase al centro de servicio.
	Motor defectuoso	Diríjase al centro de servicio.

to y limpieza. Apague el aparato. Extraiga la clavija de alimentación.

Los trabajos de reparación y mantenimiento que no están descritos en estas instrucciones han de llevarse a cabo por nuestro centro de servicio. Utilice exclusivamente piezas de reemplazo originales.

Limpieza

⚠ ¡ADVERTENCIA! Descarga eléctrica. Nunca rocíe el aparato con agua.

¡NOTA IMPORTANTE! ¡Peligro de daños! Las sustancias químicas pueden dañar las partes del aparato que son de plástico. No utilice detergentes o disolventes.

- Mantenga limpias las ranuras de ventilación, la carcasa del motor y las empuñaduras del aparato. Para ello utilice un trapo húmedo o un cepillo.

Mantenimiento

El aparato no necesita mantenimiento.

Almacenamiento

Almacene siempre el aparato:

- limpio
- seco
- protegido contra el polvo
- fuera del alcance de los niños

Problema	Posible causa	Subsanación del error
El aparato funciona con interrupciones	Contacto flojo en el interior	Diríjase al centro de servicio.
	Interruptor de encendido/apagado (3) defectuoso	Diríjase al centro de servicio.
Poca potencia de aserrado	La hoja de sierra (17/18) no es la adecuada para la pieza de trabajo	Insertar una hoja de sierra (17/18) apropiada
	La hoja de sierra (17/18) no tiene filo	Insertar una nueva hoja de sierra (17/18)
	Velocidad de aserrado incorrecta	Adaptar la velocidad de la sierra
La hoja de sierra se desfila rápidamente	La hoja de sierra (17/18) no es la adecuada para la pieza de trabajo	Insertar una hoja de sierra (17/18) apropiada
	Se ha aplicado demasiada presión	Reducir la presión
	Velocidad de aserrado demasiado alta	Reducir la velocidad de aserrado

Eliminación/protección del medio ambiente

Lleve el aparato, los accesorios y el embalaje a un lugar para que procedan a reciclarlo respetando el medio ambiente.



Los aparatos eléctricos no han de desecharse junto con la basura doméstica.

directiva 2012/19/UE sobre residuos de aparatos eléctricos y electrónicos (RAEE): Los aparatos eléctricos usados deben eliminarse por separado y reciclarse de forma respetuosa con el medio ambiente. Dependiendo de las normas estatales, puede tener las siguientes opciones:

- **devolverlo a un punto de venta:** Los distribuidores de alimentos con una superficie total de venta de al menos 800 metros cuadrados que ofrezcan y pongan en el mercado aparatos eléctricos y electrónicos varias veces al año natural o de forma permanente están obligados a recoger gratuitamente los aparatos eléctricos y electrónicos antiguos. Los distribuidores están obligados a recoger de manera gratuita en sus instalaciones o inmediaciones aparatos

tos eléctricos o electrónicos antiguos de un cliente cuando este adquiera un nuevo aparato eléctrico o electrónico del mismo tipo y con funciones similares. También están obligados a recoger en sus instalaciones o inmediaciones hasta tres aparatos eléctricos o electrónicos por tipo, con unas dimensiones exteriores que no superen los 25 centímetros, bajo petición de un usuario final sin necesidad de que este último compre ningún aparato eléctrico o electrónico.

- **entregarlo a un punto de recogida oficial:** eEntregue el aparato en un punto de reciclaje. Las piezas de plástico y metal utilizadas pueden separarse según el material y llevarse a un punto de reciclaje. Si tiene cualquier duda, puede preguntarle a nuestro centro de servicio.
- **devolver al fabricante/distribuidor:** Nosotros nos encargaremos de eliminar gratuitamente los aparatos defectuosos que recibamos. Si tiene cualquier duda, puede preguntarle a nuestro centro de servicio.

Esto no afecta a los accesorios y a otros medios sin componentes electrónicos.

Servicio

Garantía

Estimada clienta, estimado cliente:

Por este aparato se le concede una garantía de 3 años a partir de la fecha de compra.

En caso de defectos de este producto, le corresponden derechos legales contra el vendedor del producto. Estos derechos no serán limitados por la garantía expuesta a continuación.

Condiciones de garantía

El plazo de garantía empieza con la fecha de compra. Por favor, conserve bien el resguardo de caja original. Este documento se necesitará como prueba de la compra.

Si dentro del plazo de tres años después de la fecha de compra del aparato se detecta un defecto de material o fabricación, según nuestra elección, el producto será reparado o sustituido gratuitamente. Esta prestación de garantía presupone entregar el aparato defectuoso y el comprobante de compra (resguardo de caja) dentro del plazo de los tres años, describiendo brevemente por escrito en qué consiste el defecto y cuándo se detectó.

Si el defecto está cubierto por nuestra garantía, le devolveremos el aparato reparado o uno nuevo. Con la reparación o la sustitución del producto no se inicia un nuevo período de garantía.

Período de garantía y exigencias legales en caso de defectos

El período de garantía no será prolongado por la prestación de garantía. Esto se aplica igualmente a las partes sustituidas y reparadas. Daños y defectos ya existentes eventualmente al comprar el aparato, tienen que ser notificados inmediatamente después de haberlo desempacado. Las reparaciones a efectuar al cabo del período de garantía están sujetas a pago.

Volumen de la garantía

El aparato fue producido cuidadosamente según las directivas estrictas de la calidad y examinado concienzudamente antes de la entrega.

La prestación de garantía tiene validez para defectos de material o fabricación. Esta garantía no se extiende a partes del producto que están sometidas a un desgaste natural y, por lo tanto, pueden ser consideradas como piezas de desgaste (p. ej., hojas de sierra), o a daños en partes frágiles (p. ej., interruptor, protección frente al arranque de virutas).

Esta garantía caduca si el producto fue dañado, utilizado impropriamente o no sometido a mantenimiento. Tampoco cubre los daños provocados por el agua, heladas, rayos y fuego o por un transporte erróneo. Para un uso apropiado del producto, se han de cumplir exactamente todas las indicaciones contenidas en las instrucciones de manejo. Se tienen que evitar absolutamente fines de aplicación y manejos, de los cuales desaconsejan o advierten las instrucciones de servicio.

El producto está previsto solamente para el uso privado y no comercial. La garantía caducará en el caso de un tratamiento abusivo e impropio, uso de la fuerza o manipulaciones que no fueron efectuadas por una filial de servicio autorizada.

Gestión en caso de garantía

Para garantizar una gestión rápida de su reclamación, le rogamos seguir las siguientes indicaciones:

- Para todas las consultas, tenga preparado por favor el resguardo de caja y el número de identificación (IAN 390378_2201) como prueba de la compra.
- Por favor, saque el número de artículo de la placa de características.
- Si surgen fallas en el funcionamiento o cualquier defecto, contacte primeramente a la sección de servicio indicada a continuación por **teléfono** o vía **E-Mail**. Se le darán otras informaciones acerca de la gestión de su reclamación.
- Tras consultar con nuestro servicio de post-venta, un aparato identificado como defectuoso puede ser enviado libre de franqueo a la dirección de servicio ya conocida por usted, adjuntando el comprobante de compra (resguardo de caja) e indicando en qué consiste el defecto y cuándo surgió. Pa-

ra evitar problemas de recepción y costes adicionales, utilice de todas maneras sólo la dirección que se le comunicará. Asegúrese de que el envío no se efectúe sin franqueo, como mercancía voluminosa, expresse u otro tipo de transporte especial. Envíe por favor el aparato incluyendo todos los accesorios entregados con la compra y garantice un embalaje de transporte lo suficientemente seguro.

Servicio de reparación

Para las reparaciones **no cubiertas por la garantía**, póngase en contacto con el centro de servicio. Estarán encantados de proporcionarle un presupuesto.

- Solo podemos procesar equipos que hayan sido suficientemente empaquetados y franqueados.

Nota: Envíe su aparato limpio y con una nota de los defectos a la dirección indicada por el centro de servicio.

- No se aceptarán los aparatos enviados a portes debidos, por mercancías voluminosas, envíos expresse o con otro tipo de carga especial.
- Nos deshacemos de forma gratuita de los aparatos defectuosos devueltos.

Service-Center

ES Servicio España
Tel.: 900 984 989
E-Mail.: grizzly@idl.es
IAN 390378_2201

Importador

Por favor, tenga en cuenta que la siguiente dirección no es una dirección de servicio técnico. Póngase en contacto con la dirección del centro de servicio mencionada arriba.

Grizzly Tools GmbH & Co. KG
Stockstädter Str. 20
63762 Großostheim
ALEMANIA
www.grizzlytools.de

Piezas de repuesto y accesorios

Encontrará piezas de repuesto y accesorios en www.grizzlytools.shop. Si surgen problemas durante el proceso de pedido, por favor, póngase en contacto con nosotros a través de nuestra tienda online. Si tiene más preguntas, póngase en contacto con el Service-Center, p. 131.

Pos. n°	Nombre	N° de pedido
8	Racor de reducción	91105826
9	Tubo de aspiración	91105714
11	Zapata deslizante	91105824
17	Hoja de sierra para metal ((T118A HSS) swiss made)	13800408
18	Hoja de sierra para madera ((T144D HCS) swiss made)	13800407
21	Cubierta de protección	91105827
27	Tope paralelo	91105825
28	Protección contra astillado	91105573

Traducción de la declaración CE de conformidad

Producto: **Sierra de calar pendular**

Modelo: **PSTD 800 C3**

Número de serie: 000001-440000

El objeto de la declaración descrita anteriormente es conforme con la legislación de armonización pertinente de la Unión:

2006/42/EC • 2014/30/EU • 2011/65/EU & (EU) 2015/863

El objeto de la declaración descrito anteriormente es conforme a la Directiva 2011/65/EU del Parlamento Europeo y del Consejo, de 8 de junio de 2011, sobre restricciones a la utilización de determinadas sustancias peligrosas en aparatos eléctricos y electrónicos.

Para garantizar la conformidad, se han aplicado las siguientes normas armonizadas así como las normas y reglamentos nacionales:

**EN 62841-1:2015 • EN 62841-2-11:2016 • EN IEC 63000:2018
EN 55014-1:2017/A11:2020 • EN 55014-2:2015
EN IEC 55014-1:2021 • EN IEC 55014-2:2021
EN IEC 61000-3-2:2019/A1:2021 • EN 61000-3-3:2013/A1:2019
EN 61010-1:2010/A1:2019 • EN 60825-1:2014 • EN 62471:2008**

La presente declaración de conformidad se expide bajo la exclusiva responsabilidad del fabricante:



Grizzly Tools GmbH & Co. KG
Stockstädter Str. 20
63762 Großostheim
ALEMANIA
10.05.2022

Christian Frank
Representante autorizado para la documentación

Indice

Introduzione..... 133
 Uso conforme..... 133
 Materiale in dotazione/accessori..... 134
 Panoramica..... 134
 Descrizione del funzionamento..... 134
 Dati tecnici..... 134

Avvertenze di sicurezza..... 135
 Significato delle avvertenze di sicurezza..... 135
 Pittogrammi e simboli..... 135
 Avvertenze di sicurezza generali elettrotensile..... 135
 Avvertenze di sicurezza per la segatura alternata..... 137
 Avvertenze di sicurezza per l'uso del laser..... 138
 Rischi residui..... 138

Preparazione..... 139
 Elementi di comando..... 139
 Montaggio e smontaggio del pattino.... 139
 Montaggio e smontaggio della lama.... 139
 Montaggio e smontaggio della battuta parallela..... 140
 Tagli obliqui..... 140
 Aspirazione esterna..... 140
 Montaggio e smontaggio della calotta protettiva..... 141
 Inserimento e rimozione della protezione da trucioli..... 141

Funzionamento..... 141
 Indicazioni per il taglio..... 141
 Accensione e spegnimento..... 142
 Regolazione del laser..... 142

Trasporto..... 142

Pulizia, manutenzione e conservazione..... 142
 Pulizia..... 142
 Manutenzione..... 143
 Conservazione..... 143

Ricerca degli errori..... 143

Smaltimento/rispetto dell'ambiente..... 143

Assistenza..... 144

Garanzia..... 144
 Servizio di riparazione..... 145
 Service-Center..... 145
 Importatore..... 145

Ricambi e accessori..... 145
Traduzione delle dichiarazioni CE di conformità originale..... 146
Vista esplosa..... 179

Introduzione

Complimenti per l'acquisto del nuovo seghetto a pendolo. (di seguito apparecchio o elettrotensile)

Avete optato per un apparecchio di alta qualità. La qualità di questo apparecchio è stata verificata durante la produzione, in seguito l'apparecchio è stato sottoposto ad un controllo finale. Pertanto, la funzionalità dell'apparecchio è garantita.



Il manuale d'uso è parte integrante del presente apparecchio. Esse contengono importanti avvertenze sulla sicurezza, l'uso e lo smaltimento. Leggere attentamente il manuale d'uso. Acquisire familiarità con i comandi e con l'uso corretto dell'apparecchio. Utilizzare l'apparecchio solo come descritto e per i settori d'impiego previsti. Conservare il manuale d'uso e, in caso di cessione dell'apparecchio a terzi, consegnare anche tutti i documenti correlati.

Uso conforme

L'apparecchio è destinato esclusivamente ai seguenti usi:

- Esecuzione di tagli di plastica, legno e metalli leggeri con supporto rigido
- Esecuzione di tagli dritti e curvi, nonché di tagli obliqui fino a 45° (solo legno e plastica)

Rispettare le avvertenze sui tipi di lama.

Qualsiasi altro impiego non espressamente consentito nel presente manuale d'uso può causare danni all'apparecchio e rappresentare un serio pericolo per l'utilizzatore. L'utilizzatore od operatore dell'apparecchio è responsabile di eventuali incidenti o danni ad altre persone

o alla loro proprietà. L'apparecchio è adatto all'uso per piccoli lavori domestici. Non è stato concepito per l'impiego aziendale prolungato. Un eventuale utilizzo aziendale comporta l'estinzione della garanzia. Il produttore non si fa carico di eventuali danni causati da un uso improprio o da un azionamento errato.

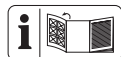
Materiale in dotazione/ accessori

Estrarre l'apparecchio dalla confezione e controllare il materiale fornito.

Smaltire il materiale di imballaggio ai sensi della normativa vigente.

- Seghetto a pendolo
- 1 Lama per legno (T144D HCS) swiss made
- 1 Lama per metallo (T118A HSS) swiss made
- 1 Chiave a brugola esagonale
- Protezione da trucioli (premontato)
- Pattino (premontato)
- Calotta protettiva (premontato)
- Raccordo di aspirazione (premontato)
- Riduttore
- Battuta parallela
- Istruzioni

Panoramica



Le figure dell'apparecchio si trovano nelle pagine apribili anteriore e posteriore.

- 1 Rotella
- 2 Tasto di blocco
- 3 Interruttore On/Off
- 4 Impugnatura (Superficie di presa isolata)
- 5 Chiave a brugola esagonale
- 6 Sostegno (Chiave a brugola esagonale)
- 7 Cavo di alimentazione
- 8 Riduttore
- 9 Raccordo di aspirazione
- 10 Nasello di arresto
- 11 Pattino

- 12 Interruttore (funzione di soffiaggio polvere)
- 13 Piastra di base
- 14 Vite a esagono cavo (non visibile)
- 15 Interruttore per corsa a pendolo
- 16 Rullo di guida
- 17 Lama per metallo
- 18 Lama per legno
- 19 Inserimento per battuta parallela
- 20 Vite di fermo
- 21 Calotta protettiva
- 22 Portautensile
- 23 Luce di lavoro a LED (non visibile)
- 24 Laser
- 25 Regolazione (Laser)
- 26 Commutatore
- 27 Battuta parallela
- 28 Protezione da trucioli
- 29 Fessura nel pattino

Descrizione del funzionamento

Nella sega a gattuccio, la lama serrata su un lato taglia mediante uno spostamento verticale. Nella corsa a pendolo il rullo guida sposta in avanti la lama ai fini dello spostamento verticale della sega ad ogni corsa in avanti.

La seguente descrizione illustra il funzionamento dei componenti.

Dati tecnici

Seghetto a pendolo	PSTD 800 C3
Tensione nominale U	230 V \sim , 50 Hz
Potenza nominale P	800 W
Lunghezza Cavo di alimentazione	3 m
Classe di protezione	IP II (doppio isolamento)
Peso	2,23 kg
Numero di corse a vuoto	0–3100 min $^{-1}$
Lunghezza della corsa	22 mm

Profondità di taglio	≤ 80 mm
- Legno	≤ 8 mm
- Metallo	
Taglio inclinato	-45°; -30°; -15°; 0°; 15°; 30°; 45°
Livello di pressione acustica (L _{pA})	89,3 dB(A); K _{pA} =3 dB
Livello di potenza acustica (L _{WA})	
- misurato	100,3 dB(A); K _{WA} =3 dB
Vibrazione (a _h)	9,037 m/s ² ; K=1,5 m/s ²
- Legno	9,141 m/s ² ; K=1,5 m/s ²
- Metallo	

I valori relativi alla rumorosità e alle vibrazioni sono stati determinati in base alle norme e alle disposizioni indicate nella dichiarazione di conformità.

Il valore complessivo di vibrazione indicato e il valore sulle emissioni rumorose riportato sono stati misurati secondo una procedura di controllo regolata da norme e possono essere utilizzati per il confronto fra un utensile elettrico e un altro. Il valore complessivo di vibrazione indicato e il valore sulle emissioni rumorose riportato possono essere utilizzati anche per una stima temporanea del carico.

▲ AVVERTIMENTO! Le emissioni sulle vibrazioni e la rumorosità possono differire dai valori indicati durante l'uso effettivo dell'elettrotensile, in base alla tipologia e la modalità in cui si utilizza l'elettrotensile, in particolare quale tipo di pezzo viene lavorato. Cercare di limitare il più possibile l'esposizione alle vibrazioni. Un esempio di misura per ridurre l'esposizione alle vibrazioni è la limitazione del tempo di lavoro. In tal senso, occorre tenere conto di tutte le componenti del ciclo operativo (ad esempio i momenti in cui l'elettrotensile è spento e quelli in cui è acceso, ma opera senza carico).

Avvertenze di sicurezza

Questa sezione contiene le avvertenze di sicurezza fondamentali per l'uso dell'apparecchio.

Significato delle avvertenze di sicurezza

▲ PERICOLO! Se non si seguono queste avvertenze di sicurezza, si verifica un incidente. La conseguenza è una grave lesione o la morte.

▲ AVVERTIMENTO! Se non si seguono queste avvertenze di sicurezza, si può verificare un incidente. La conseguenza può essere una grave lesione o la morte.

▲ ATTENZIONE! Se non si seguono queste avvertenze di sicurezza, si verifica un incidente. La conseguenza può essere una lieve o media lesione.

NOTA! Se non si seguono queste avvertenze di sicurezza, si verifica un incidente. La conseguenza può essere un danno materiale.

Pittogrammi e simboli

Pittogrammi sull'apparecchio



Rispettare le istruzioni per l'uso



LASER 2
P_{max} < 1 mW λ - 650 nm
EN 60825-1:2014



Avvertenza di raggio laser! Non guardare il raggio! Laser classe 2



Classe di protezione II (doppio isolamento)



Gli apparecchi elettrici non devono essere smaltiti con i rifiuti domestici.

Simboli nelle istruzioni per l'uso



Utilizzare la protezione della mano

Avvertenze di sicurezza generali elettrotensile

▲ AVVERTIMENTO! Leggere tutte le avvertenze di sicurezza, istruzioni, illustrazioni e specifiche fornite con questo elettrotensile. In caso di inosservanza delle istruzioni seguenti, potrebbero verificarsi scariche elettriche, incendi e/o lesioni gravi. **Conservare tutte le avvertenze e le istruzioni per poterle consultare in futuro.**

Il termine "elettroutensile" usato nelle avvertenze si riferisce al proprio utensile elettrico alimentato a corrente (via cavo) o batterie (senza cavo).

1. SICUREZZA DELL'AREA DI LAVORO

- a) **Mantenere l'area di lavoro pulita e ben illuminata.** Le aree disordinate e scure stimolano gli incidenti.
- b) **Non utilizzare gli elettroutensili in atmosfere esplosive, ad esempio in presenza di liquidi infiammabili, gas o polveri.** Gli elettroutensili emettono fiammelle che possono infiammare la polvere o i fumi.
- c) **Tenere lontani i bambini ed eventuali altre persone presenti mentre si adopera l'elettroutensile.** Le distrazioni possono causare perdite di controllo.

2. SICUREZZA ELETTRICA

- a) **Le spine dell'elettroutensile devono combaciare con le prese di corrente. Non modificare mai in alcun modo la spina. Non usare adattatori con gli elettroutensili a terra (massa).** Spine non modificate e prese corrette riducono il rischio di scossa elettrica.
- b) **Evitare il contatto con superfici a terra o massa, come condutture, radiatori, piani cottura e frigoriferi.** Sussiste un rischio maggiore di scossa elettrica se il proprio corpo è a terra o massa.
- c) **Non esporre gli elettroutensili alla pioggia o umidità.** Infiltrazioni di acqua nell'elettroutensile possono accrescere il rischio di scossa elettrica.
- d) **Non usare scorrettamente il cavo. Non usare mai il cavo per trasportare, tirare o staccare dalla corrente l'elettroutensile. Tenere il cavo lontano da fonti di calore, olio, spigoli vivi o parti in movimento.** Cavi danneggiati o impigliati possono accrescere il rischio di scossa elettrica.
- e) **Quando si adopera un elettroutensile all'esterno, utilizzare un cavo di prolunga idoneo per l'uso**

all'esterno. Usare un cavo idoneo per l'uso esterno riduce il rischio di scossa elettrica.

- f) **Se non è possibile evitare di usare un elettrointensile in una zona umida, usare un'alimentazione protetta con dispositivo a corrente residua (RCD).** Usare un RCD riduce il rischio di scossa elettrica.
- ### 3. SICUREZZA PERSONALE
- a) **Stare vigili, osservare ciò che si sta facendo e usare il buon senso quando si adopera l'elettroutensile. Non usare un elettroutensile se si è stanchi o sotto l'influsso di sostanze stupefacenti, alcol o medicinali.** Un attimo di distrazione mentre si adoperano elettroutensili può provocare lesioni personali gravi.
 - b) **Usare dispositivi di protezione individuali. Indossare sempre una protezione oculare.** Usare dispositivi di protezione, come una mascherina antipolvere, calzature di sicurezza antiscivolo, caschi rigidi o protezione acustica alle condizioni appropriate riduce il rischio di lesioni personali.
 - c) **Evitare l'accensione involontaria. Assicurarsi che l'interruttore sia in posizione di spegnimento prima di attaccarlo alla corrente elettrica e/ o pacco batterie, sollevare o trasportare l'utensile.** Trasportare elettroutensili con le dita sull'interruttore o strumenti a corrente con l'interruttore acceso accresce gli incidenti.
 - d) **Prima di accendere l'elettroutensile rimuovere tutte le chiavi e chiavi di fissaggio.** Una chiave o una chavetta rimaste inserite in una parte rotante di un elettroutensile può causare lesioni personali.
 - e) **Non sporgersi eccessivamente. Mantenere sempre equilibrio e una base ben solidi.** In tal modo sarà più facile controllare l'elettroutensile in caso di situazioni inattese.

- f) **Indossare abiti idonei. Non indossare abiti larghi o gioielli. Tenere i capelli e gli abiti lontani dalle parti in movimento.** Abiti larghi, gioielli o capelli lunghi potrebbero rimanere impigliati nelle parti in movimento.
- g) **In caso di dispositivi in dotazione da collegare per l'aspirazione di polveri e raccolta, assicurarsi che siano collegati e usati in modo appropriato.** Usare un raccogliitore di polvere può ridurre i rischi correlati alle polveri.
- h) **Non consentire che la familiarità acquisita con l'uso frequente di utensili faccia sì che si diventi eccessivamente sicuri di sé e si ignorino i principi di sicurezza.** Un'azione inavvertita può causare lesioni gravi in una frazione di secondo.
4. **USO E MANUTENZIONE DELL'ELETTROUTENSILE**
- a) **Non forzare l'elettro utensile. Usare l'elettro utensile corretto per la propria applicazione.** Usando l'elettro utensile corretto, le operazioni risulteranno migliori e più sicure al ritmo per il quale è stato sviluppato.
- b) **Non usare l'elettro utensile se l'interruttore non si accende e spegne.** Un elettro utensile che non può essere controllato con l'interruttore è pericoloso e va riparato.
- c) **Prima di praticare regolazioni, cambiare accessori o conservare l'elettro utensile, staccare la spina dalla presa di corrente e/o rimuovere il pacco batterie, se rimovibile, dall'elettro utensile.** Tali misure preventive riducono il rischio di accensione involontaria dell'elettro utensile.
- d) **Conservare elettro utensili in pausa fuori dalla portata dei bambini e non consentire a persone che non conoscono l'elettro utensile o le presenti istruzioni di adoperare l'elettro utensile.** Gli elettro utensili

sono pericolosi se nelle mani di utenti non esperti.

- e) **Praticare manutenzione sugli elettro utensili e gli accessori. Verificare che non vi siano disallineamenti o inceppamento di parti mobili, rotture di parti o altre condizioni che possano compromettere il funzionamento dell'elettro utensile. Se danneggiato, far riparare l'elettro utensile prima di usarlo.** Molti incidenti sono causati da elettro utensili non sottoposti a regolare manutenzione.
- f) **Mantenere gli utensili di taglio affilati e puliti.** Gli strumenti di taglio correttamente curati con spigoli affilati sono meno soggetti all'inceppamento e più facili da controllare.
- g) **Usare l'elettro utensile, gli accessori e i porta punta ecc. nel rispetto delle presenti istruzioni, considerare le condizioni operative e le attività da eseguire.** L'uso di questo elettro utensile per operazioni diverse da quelle previste può provocare situazioni pericolose.
- h) **Mantenere i manici e le superfici di presa pulite, asciutte e prive di olio e grasso.** Manici e superfici di presa scivolose non consentono una gestione e un controllo sicuri dell'utensile in condizioni inattese.
5. **ASSISTENZA**
- a) **Far eseguire la manutenzione sul proprio elettro utensile da parte di personale di riparazione qualificato e usando solo pezzi di ricambio identici.** Ciò garantirà il mantenimento della sicurezza dell'elettro utensile.
- Avvertenze di sicurezza per la segatura alternata**
- **Reggere l'elettro utensile solo dalle superfici di impugnatura isolate quando si lavora utilizzando l'accessorio di taglio potrebbe entrare in contatto con cavi nascosti o il proprio cavo.** Accessorio di taglio entrare in contatto con un cavo "vivo" può

esporre parti in metallo dell'elettrotensile "in funzione" e sottoporre l'utente a una scarica elettrica.

- **Utilizzare morse o simili ausili per assicurare e supportare il pezzo da lavorare su una piattaforma stabile.** Reggere il pezzo con le mani o contro il copro lo rende instabile e può causare perdita di controllo.
- **Utilizzare solo gli accessori raccomandati da PARKSIDE.** Gli accessori non adatti possono causare scosse elettriche o incendi.

Ulteriori avvertenze di sicurezza per gattucci a batteria

- **Tenere le mani lontane dalla zona di lavoro.** Non posizionare le mani sotto il pezzo da lavorare. Al contatto con la lama sussiste il pericolo di lesioni.
- **Portare l'utensile elettrico verso il pezzo da lavorare solo dopo aver acceso l'utensile stesso.** Se l'utensile a inserto si inceppa nel pezzo da lavorare, sussiste il rischio di contraccolpi.
- **Assicurarsi che durante il taglio la piastra di base aderisca in modo sicuro.** Una lama smussata può rompersi o causare un contraccolpo.
- **Al termine del lavoro, spegnere l'utensile elettrico e rimuovere la lama dal taglio solo quando questa si è fermata.** Così si evitano contraccolpi ed è possibile deporre l'utensile elettrico in modo sicuro.
- **Utilizzare solo lame non danneggiate e in perfetto stato.** Le lame piegate o non affilate possono rompersi, influire negativamente sul taglio o causare un contraccolpo.
- **Non frenare la lama dopo lo spegnimento dell'apparecchio esercitando una contropressione laterale.** La lama potrebbe danneggiarsi, rompersi o causare un contraccolpo.
- **Usare rilevatori adatti per determinare se ci sono linee di alimentazione nascoste o contattare la socie-**

tà di servizi locali per assistenza. Il contatto con i cavi elettrici può causare incendi e scosse elettriche. Danneggiare le linee del gas può portare a un'esplosione. Rompere i tubi dell'acqua causa danni alla proprietà.

- **Attendere sempre che l'utensile elettrico si sia fermato completamente prima di appoggiarlo.** L'utensile di applicazione può incepparsi e farvi perdere il controllo dell'elettrotensile.

Avvertenze di sicurezza per l'uso del laser

- **Attenzione: radiazione laser.** Non guardare il raggio laser. Classe laser 2
- Non orientare il laser su superfici riflettenti.
- I contrassegni e l'avvertenza si trovano sulla parte anteriore del dispositivo.

Rischi residui

Anche utilizzando l'elettrotensile in modo conforme, permangono dei rischi residui. I seguenti pericoli possono verificarsi in funzione del modello e del tipo di elettrotensile:

- Danni all'udito, in caso di mancato utilizzo di un'apposita protezione acustica.
- Danni alla salute derivanti dalle vibrazioni della mano e del braccio, qualora l'apparecchio venga utilizzato per un periodo di tempo prolungato o il suo uso e la sua manutenzione non siano effettuati in modo conforme.
- Lesioni da taglio

⚠ AVVERTIMENTO! Pericolo di campo elettromagnetico generato durante il funzionamento dell'apparecchio. In presenza di determinate condizioni, questo campo può danneggiare i dispositivi medici attivi e passivi. Per ridurre il rischio di lesioni gravi o mortali, raccomandiamo alle persone che portano dispositivi medici di consultare il proprio medico e il costruttore dello stesso prima dell'utilizzo dell'apparecchio.

Preparazione

⚠ AVVERTIMENTO! Pericolo di lesioni a causa di un avviamento accidentale dell'apparecchio. Inserire la spina di alimentazione nella presa solo quando l'apparecchio è completamente pronto per l'uso.

Elementi di comando

Familiarizzare con i comandi prima di mettere in funzione l'apparecchio per la prima volta.

• Interruttore On/Off (3)

- Accensione: premere
- Spegnimento: rilasciare

• Tasto di blocco (2)

Premendo il tasto di blocco è possibile bloccare l'interruttore on/off premuto.

• Interruttore per corsa a pendolo (15)

Bloccare la corsa di oscillazione della lama in 4 posizioni:

- 0 - Nessuna corsa di oscillazione
- 1 - Corsa di oscillazione breve
- 2 - Corsa di oscillazione media
- 3 - Corsa di oscillazione grande

• Rotella (1)

Impostare il numero di corse in 6 livelli.

• Interruttore (funzione di soffiaggio polvere) (12)

Funzione soffiatore per linea di taglio senza trucioli



← disabilitare

→ disabilitare

• Laser (24) + Luce di lavoro a LED (23)

Con il commutatore (26) è possibile cambiare le diverse modalità operative:

Off → Laser + Luce di lavoro a LED → Luce di lavoro a LED → Laser → Off...

Alla successiva messa in funzione l'apparecchio torna nella modalità operativa in cui era attiva alla rimozione dell'alimentazione di energia.

Montaggio e smontaggio del pattino

In caso di lavori su superfici di pezzi sensibili ai graffi si consiglia di lavorare con il pattino (11).

Montare il pattino (Fig. A)

1. Applicare il pattino (11) sulla parte anteriore della piastra di base (13).
2. Premere i naselli di arresto (10) sul retro del pattino sopra la piastra di base (13).

Rimuovere il pattino (Fig. A)

1. Premere il pattino (11) sui naselli di arresto (10) della piastra di base (13).
2. Sollevare il pattino (11) verso la parte anteriore della piastra di base (13).

Montaggio e smontaggio della lama



⚠ ATTENZIONE! Pericolo di lesioni al contatto con la lama da sega. Durante il montaggio della lama da sega indossare guanti protettivi.

Requisiti

- La lama ha un alloggiamento albero a T (attacco a camma singola) come la lama fornita (18/17).
- La lama è indicata per il rispettivo materiale. Nella fornitura del dispositivo sono comprese le lame da sega a denti larghi per il legno e una lama da sega a denti stretti per metallo e plastica.
- Il portautensile è privo di schegge o altri residui di materiale.

Montare la lama da sega (Fig. B)

1. Ruotare in avanti il portautensile (22) finché possibile e fissarlo in questa posizione.
2. Installare la lama (18/17) nel portautensile (22). In fase di installazione della lama, verificare che la parte posteriore della lama poggi nella scanalatura del rullo guida (16).
3. Assicurarsi che la lama (18/17) sia fissata correttamente e che i denti siano rivolti in direzione di taglio.

- Rilasciare il portautensile (22).

Smontare la lama da sega (Fig. B)

- Tenere ben salda la (18/17) lama.
- Ruotare in avanti il portautensile (22) finché possibile e fissarlo in questa posizione.
- Rimuovere la lama (18/17) dal portautensile (22).
- Rilasciare il portautensile (22).

Montaggio e smontaggio della battuta parallela

La battuta parallela può essere montata su ambo i lati dell'apparecchio.

Montare la battuta parallela (Fig. C)

- Se necessario, allentare le viti di fissaggio (20).
- Inserire la battuta parallela (27) negli alloggiamenti della battuta parallela (19).
- Stringere nuovamente le viti di fissaggio (20).

Smontare la battuta parallela (Fig. C)

- Allentare le viti di regolazione (20).
- Estrarre la battuta parallela (27) dagli alloggiamenti della battuta parallela (19).

Regolare la battuta parallela (Fig. C)

- Allentare le viti di regolazione (20).
- Regolare la scala della battuta parallela (27) in modo che dal segno della protezione da trucioli (28) si rilevi la larghezza di taglio desiderata.
- Stringere nuovamente le viti di fissaggio (20).
- Effettuare un taglio di prova, controllare la larghezza di taglio ed eventualmente correggere la posizione della battuta parallela (27).

Tagli obliqui

Avvertenze

- Si possono impostare i seguenti angoli di taglio:
-45°; -30°; -15°; 0°; 15°; 30°; 45°

- Per impostare un angolo di taglio di 45°, smontare la calotta protettiva (21) e la protezione da trucioli (28).

Utensili necessari

- Chiave a brugola esagonale (5)

Procedura (Fig. D)

- Spegnere l'apparecchio ed estrarre la spina di alimentazione dalla presa. Assicurarsi che tutte le parti mobili siano completamente ferme.
- Smontare la lama (17/18).
- Rimuovere il raccordo di aspirazione (9). Dopo l'impostazione è possibile rimontare il raccordo di aspirazione.
- Allentare le viti a esagono cavo (14) con la chiave a brugola (5).
- Impostare la piastra base (13) alla posizione desiderata.
- Stringere le viti a esagono cavo (14) con la chiave a brugola (5).

Aspirazione esterna

Collegare l'aspirazione esterna (Fig. E)

- Disattivare la funzione di soffiaggio della polvere (12).
- Spostare il raccordo di aspirazione (9) fino all'arresto nei binari tra l'apparecchio e la piastra di base (13).
- Collegare un'aspirazione della polvere adeguata (non forniti) con il raccordo di aspirazione (9).
- Se l'aspirazione esterna non si inserisce, utilizzare all'occorrenza il riduttore (8).

Smontare l'aspirazione esterna (Fig. E)

- Allentare l'aspirazione della polvere dal raccordo di aspirazione (9) o il riduttore (8).
- Rimuovere il riduttore (8) e il raccordo di aspirazione (9).

Montaggio e smontaggio della calotta protettiva

Montare la calotta protettiva

1. Premere i due supporti della calotta protettiva (21) nelle apposite sedi sull'alloggiamento dell'apparecchio.
✓ La calotta protettiva si arresta.

La calotta protettiva può essere alzata di 90° verso l'alto.

Smontare la calotta protettiva

1. Premere i due supporti della calotta protettiva (21) tirandoli leggermente in direzione opposta.
2. Sollevare la calotta protettiva in avanti.

Inserimento e rimozione della protezione da trucioli

Inserimento della protezione da trucioli

1. Premere la protezione da trucioli (28) nella scanalatura (29) del pattino (11).

Rimuovere la protezione da trucioli

1. Premere la protezione da trucioli (28) dalla scanalatura (29) del pattino (11).

Funzionamento

Indicazioni per il taglio

Selezionare il numero di corse

Con la rotella (1) posta sulla parte superiore dell'apparecchio è possibile regolare il numero di corse desiderato in 6 livelli.

Selezionare la corsa di oscillazione

Maggiore è la corsa di oscillazione, più rapido è il progresso del lavoro.

L'ampiezza ottimale della corsa di oscillazione può essere calcolata mediante tentativi, osservando le seguenti raccomandazioni:

- Per materiale sottile, materiale duro (ad es. acciaio) o per il taglio curvo: Livello 0
- I bordi di taglio fini e puliti si ottengono con una oscillazione bassa o assente: Livello 0 o 1).

- Materiale morbido (legno, plastica ecc.): Livello 2 o 3

0	1	2	3
Materiale			
duro (acciaio) sottile		morbido (legno, plastica) spesso	
Bordi di taglio			
puliti		grossolani	
Direzione di taglio			
curva		dritta	

Tagli a immersione

Requisiti

- Materiali morbidi quali legno, calcestruzzo poroso, cartongesso ecc.
- Angolo di taglio obliquo: 0°
- Lama corta

Procedura (Fig. F)

1. Appoggiare l'apparecchio al pezzo in lavorazione con il bordo anteriore della piastra di base (13). La lama (18) non tocca il pezzo in lavorazione.
2. Selezionare il numero di corse massimo.
3. Accendere l'apparecchio. Attendere il raggiungimento del numero di corse massimo.
4. Premere la lama (18) nel pezzo in lavorazione finché la piastra base (13) non poggi sul pezzo in lavorazione.
5. Continuare a tagliare lungo la linea di taglio.

Indicazioni generali

Con questa sequenza si può lavorare in sicurezza con il gattuccio e raggiungere un buon risultato di lavoro:

1. Fissare il pezzo in lavorazione. Utilizzare un dispositivo di serraggio per pezzi da lavorare piccoli.
2. Disegnare una linea per predefinire la direzione che deve prendere la lama da sega.
3. Tenere il dispositivo saldamente dall'impugnatura.
4. Impostare il numero di corse.
5. Regolare l'angolo di taglio obliquo.

6. Impostare l'ampiezza della corsa.
7. Accendere l'apparecchio.
8. Attendere che il dispositivo abbia raggiunto il numero di corse massimo.
9. Posizionare la piastra di base sul pezzo da lavorare.
10. Spostare il dispositivo lentamente lungo la linea predefinita, premendo la piastra di base saldamente sul pezzo in lavorazione.
11. Non esercitare troppa pressione in direzione di taglio. Lasciare che il dispositivo svolga il lavoro.
12. Prima di riporre il dispositivo, spegnerlo e attendere che si sia fermato completamente.

Accensione e spegnimento

Accensione

1. Inserire il connettore nella presa.
2. Impostare il numero di corse con la rotella (1).
3. Tenere premuto l'interruttore di accensione/spegnimento (3).
4. Bloccare l'interruttore on/off (3): premere il tasto di blocco (2), quando l'interruttore on/off è premuto fino all'arresto.
✓ Il tasto di blocco bloccato.

Spegnimento

1. Interruttore on/off bloccato: Premere l'interruttore on/off (3).
✓ Il tasto di blocco (2) sbloccato.
2. Per spegnere, rilasciare l'interruttore di accensione/spegnimento (3).
3. Rimuovere la lama della sega dal taglio solo dopo che questa si è fermata.
4. Quando si lascia l'apparecchio incustodito o al termine del lavoro, staccare la spina dell'apparecchio dalla presa.

Regolazione del laser

Utensili necessari

- Cacciavite sottile (non forniti)

Procedura (Fig. G)

1. **⚠ ATTENZIONE!** Pericolo di lesioni! Smontare la lama.
2. Collegare l'apparecchio all'alimentazione.
3. Premere il commutatore (26) finché il laser non si illumina.
4. Inserire un cacciavite piccolo nell'apertura per la regolazione (25).
5. Girare il cacciavite verso destra per spostare la linea del laser verso sinistra e viceversa. Allineare la linea del laser al centro della tacca a forma di V sul bordo anteriore della piastra di base (13).

Trasporto

Indicazioni per il trasporto dell'apparecchio:

- Spegner l'apparecchio ed estrarre la spina di alimentazione dalla presa. Assicurarsi che tutte le parti mobili siano completamente ferme.
- Rimuovere l'utensile a inserto.
- Trasportare l'apparecchio sempre reggendolo dall'impugnatura.

Pulizia, manutenzione e conservazione

⚠ AVVERTIMENTO! Scossa elettrica! Proteggersi durante i lavori di manutenzione e pulizia. Spegner l'apparecchio. Estrarre la spina di alimentazione.

Per i lavori di riparazione e manutenzione non descritti nelle presenti istruzioni richiedere l'intervento del nostro centro di assistenza. Usare solo ricambi originali.

Pulizia

⚠ AVVERTIMENTO! Scossa elettrica. Non spruzzare mai acqua sull'apparecchio.

NOTA! Pericolo di danneggiamento. Le sostanze chimiche possono aggredire i componenti in materiale sintetico dell'apparecchio. Non utilizzare detergenti o solventi.

- Garantire una costante pulizia delle fessure di aerazione, dell'alloggiamento del moto-

re e delle impugnature dell'apparecchio. A tale scopo utilizzare un panno umido o una spazzola.

Manutenzione

L'apparecchio non richiede manutenzione.

Conservazione

L'apparecchio e gli accessori vanno conservati sempre:

- puliti
- asciutti
- protetti dalla polvere
- fuori dalla portata dei bambini

Ricerca degli errori

La tabella che segue aiuta a risolvere piccoli guasti:

Problema	Possibile causa	Soluzione
L'apparecchio non si accende	Manca la tensione di rete	Ispezionare la presa, il cavo di alimentazione, la spina di collegamento, il fusibile ed eventualmente farli riparare dall'elettricista.
	Interruttore on/off (3) difettoso	rivolgersi al centro di assistenza.
	Motore difettoso	rivolgersi al centro di assistenza.
Nell'apparecchio si verificano interruzioni	Contatto difettoso interno	rivolgersi al centro di assistenza.
	Interruttore on/off (3) difettoso	rivolgersi al centro di assistenza.
Potenza di taglio limitata	Lama (17/18) non adatta al pezzo da lavorare	Inserire una lama adatta (17/18)
	Lama (17/18) non affilata	Inserire una lama nuova (17/18)
	Velocità di taglio errata	Adeguare la velocità di taglio
In breve tempo la lama non è più affilata	Lama (17/18) non adatta al pezzo da lavorare	Inserire una lama adatta (17/18)
	Pressione esercitata eccessiva	Ridurre la pressione
	Velocità di taglio eccessiva	Ridurre la velocità di taglio

Smaltimento/rispetto dell'ambiente

Smaltire l'apparecchio, gli accessori e l'imballaggio in modo da garantirne il corretto riciclaggio nel rispetto dell'ambiente.



Gli apparecchi elettrici non vanno smaltiti con i rifiuti domestici.

Direttiva 2012/19/UE sui rifiuti di apparecchiature elettriche ed elettroniche (RAEE): i dispositivi elettrici usati devono essere raccolti separatamente e riciclati secondo procedure

ecologicamente corrette. A seconda del recepimento nel diritto nazionale, le possibilità sono le seguenti:

- **restituzione a un punto vendita:** i distributori di generi alimentari con una superficie di vendita complessiva di almeno 800 metri quadrati, che offrono più volte nell'anno di calendario o permanentemente apparecchi elettrici o elettronici e li mettono in commercio, sono tenuti a ritirare a titolo gratuito apparecchi elettrici o elettronici usati. I distributori, al momento della consegna di un nuovo apparecchio elettrico o elettronico a un utente finale, devono

ritirare a titolo gratuito nel luogo della consegna o nelle immediate vicinanze un suo apparecchio vecchio dello stesso tipo, che svolge essenzialmente le stesse funzioni di quello nuovo. Inoltre, devono ritirare nel negozio di vendita al dettaglio o nelle immediate vicinanze, a titolo gratuito e su richiesta dell'utente finale, fino a tre apparecchi vecchi per tipo che non superino i 25 centimetri in dimensioni esterne, anche senza l'acquisto di un apparecchio elettrico o elettronico.

- **conferimento a un centro di raccolta ufficiale:** conferire l'apparecchio a un centro di riciclaggio. I componenti in plastica e metallo usati possono essere raccolti in modo differenziato e consegnati a un apposito centro di riciclaggio. Contattare a tale proposito il nostro centro di assistenza.
- **restituzione al produttore/commerciante:** ci occupiamo gratuitamente dello smaltimento dei vostri apparecchi difettosi. Contattare a tale proposito il nostro centro di assistenza.

Tali disposizioni non contemplano gli accessori e i dispositivi ausiliari privi di componenti elettrici, a corredo dell'apparecchio da smaltire.

Assistenza

Garanzia

Gentile cliente, su questo apparecchio Le viene concessa una garanzia di 3 anni a partire dalla data di acquisto.

In caso di difetti di questo prodotto può avanzare diritti legali nei confronti del venditore del prodotto. Tali diritti legali non vengono limitati dalla nostra garanzia qui di seguito rappresentata.

Condizioni di garanzia

Il termine di garanzia inizia con la data di acquisto. La preghiamo di conservare in un luogo sicuro lo scontrino fiscale originale. Questo documento viene richiesto come prova d'acquisto.

Qualora subentrasse un difetto di materiale o di fabbricazione entro tre anni a partire dalla data di acquisto di questo prodotto, il prodotto verrà riparato o sostituito - a nostra discrezione - gratuitamente da noi. Questa prestazione di garanzia presuppone che venga presentata entro il termine di tre anni l'apparecchio difettoso e la prova d'acquisto (scontrino fiscale) e descritto brevemente per iscritto in che cosa consiste il difetto e quando si è verificato.

Se il difetto è coperto dalla nostra garanzia, riceverà il prodotto riparato oppure un prodotto nuovo. Con la riparazione o la sostituzione del prodotto non inizia un nuovo periodo di garanzia.

Tempo di garanzia e diritti legali per vizi della cosa

Il periodo di garanzia non viene prolungato. Questo vale anche per parti sostituite e riparate. Difetti e vizi presenti già al momento dell'acquisto devono essere segnalati immediatamente dopo la rimozione dall'imballaggio. Riparazioni che accorrono dopo il periodo di garanzia sono a pagamento.

Volume di garanzia

L'apparecchio è stato prodotto accuratamente secondo severe direttive di qualità e controllato con coscienza prima della consegna.

La prestazione di garanzia vale per difetti di materiale o di fabbricazione. Questa garanzia non si estende ai componenti del prodotto che sono soggetti a normale usura e che quindi possono essere visti come parti di usura (ad es. lame da sega) oppure per danneggiamenti delle parti fragili (ad es. pulsante, protezione da trucioli).

Questa garanzia decade se il prodotto è stato danneggiato, non usato correttamente o non mantenuto. Lo stesso vale in caso di danni dovuti ad acqua, gelo, fulmini e incendi o trasporto errato. Per un uso corretto del prodotto devono essere osservate tutte le indicazioni riportate nelle istruzioni per l'uso. Destinazioni d'uso e azioni sconsigliate nelle istruzioni d'uso o dalle quali si viene avvertiti, sono tassativamente da evitare.

Il prodotto è destinato solo per i privati e non per uso commerciale. In caso di uso improprio,

esercizio della forza e interventi non effettuati dalla nostra filiale di assistenza tecnica autorizzata, decade la garanzia.

Svolgimento in caso di garanzia

Per garantire una rapida elaborazione della Sua pratica, La preghiamo di seguire le seguenti indicazioni:

- Per tutte le richieste tenere a portata di mano lo scontrino fiscale e il codice di identificazione (IAN 390378_2201) come prova d'acquisto.
- I codici articolo sono riportati sulla targhetta del tipo.
- Nel caso in cui si dovessero verificare difetti funzionali o altri vizi, La preghiamo di contattare **telefonticamente** o per **e-mail**. Riceverà ulteriori informazioni sullo svolgimento del Suo reclamo.
- Un prodotto rilevato come difettoso può essere inviato con porto franco all'indirizzo di assistenza comunicato, previa consultazione del nostro servizio di assistenza tecnica, allegando la prova d'acquisto (scontrini fiscali) e l'indicazione, in che cosa consiste il difetto e quando si è verificato. Per evitare problemi di accettazione e costi aggiuntivi, usare tassativamente solo l'indirizzo che Le è stato comunicato. Assicurarsi che la spedizione non avvenga in porto assegnato, con merce ingombrante, corriere espresso o altro carico speciale. Spedire l'apparecchio inclusi tutti gli accessori forniti insieme al momento dell'acquisto e garantire un imballaggio di trasporto sufficientemente sicuro.

Servizio di riparazione

Per le riparazioni **non coperte dalla garanzia** rivolgersi al centro di assistenza, dove potrete ottenere un preventivo.

- Accettiamo solo apparecchi imballati sufficientemente e inviati a spese del cliente.
Nota: inviare l'apparecchio pulito e indicando il difetto all'indirizzo del centro di assistenza indicato.
- Non si accettano apparecchi inviati a carico del destinatario, tramite contrassegno, corriere espresso o altri invii speciali.
- Ci occuperemo di smaltire gratuitamente gli apparecchi difettosi che ci vengono spediti.

Service-Center

IT Assistenza Italia
Tel.: 800781188
E-Mail.: grizzly@lidl.it
IAN 390378_2201

MT Assistenza Malta
Tel.: 80062230
E-Mail.: grizzly@lidl.com.mt
IAN 390378_2201

Importatore

Si tenga presente che l'indirizzo indicato di seguito non è l'indirizzo del centro di assistenza. Per prima cosa contattare il centro di assistenza summenzionato.

Grizzly Tools GmbH & Co. KG
Stockstädter Str. 20
63762 Großostheim
GERMANIA
www.grizzlytools.de

Ricambi e accessori

Pezzi di ricambio e accessori sono reperibili al sito www.grizzlytools.shop. Qualora sorgessero problemi durante l'ordinazione, si prega di contattarci tramite il nostro negozio online. Per ulteriori domande, rivolgersi al Service-Center, p. 145

Pos. nr.	Designazione	No. d'ordine
8	Riduttore	91105826
9	Raccordo di aspirazione	91105714
11	Pattino	91105824
17	Lama per metallo ((T118A HSS) swiss made)	13800408
18	Lama per legno ((T144D HCS) swiss made)	13800407

Pos. nr.	Designazione	No. d'ordine
21	Calotta protettiva	91105827
27	Battuta parallela	91105825
28	Protezione da trucioli	91105573

Traduzione delle dichiarazioni CE di conformità originale

Prodotto: **Seghetto a pendolo**

Modello: **PSTD 800 C3**

Numero di serie: 000001-440000

L'oggetto della dichiarazione di cui sopra è conforme alla pertinente normativa di armonizzazione dell'Unione:

2006/42/EC • 2014/30/EU • 2011/65/EU & (EU) 2015/863

L'oggetto della dichiarazione di cui sopra è conforme alla direttiva 2011/65/EU del Parlamento europeo e del Consiglio dell'8 giugno 2011, sulla restrizione dell'uso di determinate sostanze pericolose nelle apparecchiature elettriche ed elettroniche.

Per garantire la conformità, sono state applicate le seguenti norme armonizzate e le norme e i regolamenti nazionali:

**EN 62841-1:2015 • EN 62841-2-11:2016 • EN IEC 63000:2018
 EN 55014-1:2017/A11:2020 • EN 55014-2:2015
 EN IEC 55014-1:2021 • EN IEC 55014-2:2021
 EN IEC 61000-3-2:2019/A1:2021 • EN 61000-3-3:2013/A1:2019
 EN 61010-1:2010/A1:2019 • EN 60825-1:2014 • EN 62471:2008**

La presente dichiarazione di conformità è rilasciata sotto la responsabilità esclusiva del fabbricante:

CE Grizzly Tools GmbH & Co. KG
 Stockstädter Str. 20
 63762 Großostheim
 GERMANIA
 10.05.2022



Christian Frank
 Mandatario della documentazione

Tartalomjegyzék

Bevezető.....	147
Rendeltetésszerű használat.....	147
A csomag tartalma / Tartozékok.....	148
Áttekintés.....	148
Működés leírása.....	148
Műszaki adatok.....	148
Biztonsági utasítások.....	149
A biztonsági utasítások jelentése.....	149
Piktogramok és szimbólumok.....	149
Általános elektromos szerszám biztonsági figyelmeztetések.....	149
Ide-oda mozgó fűrészekre vonatkozó biztonsági utasítások.....	151
A lézer használatára vonatkozó biztonsági utasítások.....	152
Maradvány-kockázatok.....	152
Előkészítés.....	153
Kezelőelemek.....	153
Csúszósáru felszerelése és leszerelése.....	153
Fűrészlap felszerelése és leszerelése....	153
Párhuzamos ütköző felszerelése és leszerelése.....	154
Ferde vágások.....	154
Külső poreszívó.....	154
Védőburkolat felszerelése és leszerelése.....	154
Forgácsvédő behelyezése és kivétele....	155
Üzemeltetés.....	155
Fűrészelésre vonatkozó utasítások.....	155
Be- és kikapcsolás.....	156
Lézer beállítása.....	156
Szállítás.....	156
Tisztítás, karbantartás és tárolás.....	156
Tisztítás.....	156
Karbantartás.....	156
Tárolás.....	156
Hibakeresés.....	157
Ártalmatlanítás/ Környezetvédelem.....	157
JÓTÁLLÁSI TÁJÉKOZTATÓ.....	159
Pótalkatrészek és tartozékok.....	161

Az eredeti EK -megfelelőségi nyilatkozat fordítása.....	161
Robbantott ábra.....	179

Bevezető

Gratulálunk az új lengőöketes dekopírfűrész megvásárlásához. (a továbbiakban készülék vagy elektromos kéziszerszám)
Vásárlásával kiváló minőségű termék mellett döntött. Ezt a készüléket a gyártás során minőségi vizsgálatnak és végső ellenőrzésnek vetették alá. Ezáltal biztosított a készülék működőképessége.



A használati útmutató a készülék része. Fontos tudnivalókat tartalmaz a biztonságra, használatra és ártalmatlanításra vonatkozóan. Olvassa el figyelmesen a használati útmutatót. Ismerje meg a kezelőrészeket és a készülék helyes használatát. A készüléket csak a leírtak szerint és a megadott alkalmazási területen használja. Őrizze meg a használati útmutatót és a készülék harmadik személynek történő továbbadása esetén adja át a készülékhez tartozó valamennyi leírást is.

Rendeltetésszerű használat

A készülék kizárólag a következő felhasználási célra készült:

- Műanyag, fa és könnyűfém fűrészelése stabil alátámasztás mellett
- Egyenes és görbe vágások, valamint legfeljebb 45 °-os gérvágások (csak fa és műanyag) fűrészelése

Vegye figyelembe a fűrészlap-típusokra vonatkozó információkat.

A készülék minden más, a jelen használati útmutatóban nem kifejezetten engedélyezett használata komoly veszélyt jelenthet a felhasználó számára és kárt okozhat a készülékben. A készüléket kezelő vagy használó személy felelős személyeknek okozott balesetekért vagy tulajdonukon okozott károkért. A készülék a barkács szektorban történő használatra készült. Nem folyamatos ipari használatra terveztek. Ipari használat esetén a garancia érvényét veszti. A gyártó nem vállal felelősséget a nem

rendeltetészerű használatból vagy helytelen kezeléssel eredő károkért.

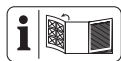
A csomag tartalma / Tartozékok

Csomagolja ki a készüléket és ellenőrizze a csomag tartalmát.

Ártalmatlanítsa megfelelően a csomagolóanyagot.

- Szűrőfűrész
- 1 fa fűrészlap (T144D HCS) swiss made
- 1 fém fűrészlap (T118A HSS) swiss made
- 1 imbuszkulcs
- forgácsvédő (előre felszerelt)
- csúszósaru (előre felszerelt)
- védőburkolat (előre felszerelt)
- elszívócsonk (előre felszerelt)
- szűkítőelem
- párhuzamos ütköző
- használati utasítás

Áttekintés



A készülék ábrái az elülső és hátsó kihajtható oldalon találhatók.

- 1 forgatógomb
- 2 rögzítőgomb
- 3 be-/kikapcsoló
- 4 markolat (szigetelt markolat)
- 5 imbuszkulcs
- 6 tartó (imbuszkulcs)
- 7 hálózati csatlakozóvezeték
- 8 szűkítőelem
- 9 elszívócsonk
- 10 rögzítőfül
- 11 csúszósaru
- 12 kapcsoló (porfújás funkció)
- 13 talplemez
- 14 belső hatlapfejű csavar (nem látható)
- 15 lengőlöket kapcsoló
- 16 vezető görgő
- 17 fém fűrészlap
- 18 fa fűrészlap

- 19 párhuzamos ütköző befogó
- 20 rögzítőcsavar
- 21 védőburkolat
- 22 befogótokmány
- 23 LED-munkavilágítás (nem látható)
- 24 lézer
- 25 beállító (lézer)
- 26 váltókapcsoló
- 27 párhuzamos ütköző
- 28 forgácsvédő
- 29 vágat a csúszósaruban

Működés leírása

A dekopírfűrész esetében az egyik oldalon befogott fűrészlap löketmozdulattal vág. Lengőlöket esetén a vezetőgörgő a függőleges fűrészselő mozgáson kívül minden felfelé irányuló löketnél előre tolja a fűrészlapot.

A kezelőelemek funkciója az alábbi leírásban található.

Műszaki adatok

Szűrőfűrész	PSTD 800 C3
Névleges feszültség U	230 V \sim , 50 Hz
Névleges teljesítmény P	800 W
Hossz hálózati csatlakozóvezeték	3 m
Védelmi osztály	II (kettős szigetelés)
Súly	2,23 kg
Üresjáratú löketség	0-3100 min ⁻¹
Lökethossz	22 mm
Vágásmélység	
- Fa	≤ 80 mm
- Fém	≤ 8 mm
Ferde vágás	-45°; -30°; -15°; 0°; 15°; 30°; 45°
Hangnyomás szint (L_{pA})	89,3 dB(A); $K_{pA}=3$ dB
Hangerő szint (L_{WA})	
- mért	100,3 dB(A); $K_{WA}=3$ dB
Rezgés (a_h)	
- Fa	9,037 m/s ² ; $K=1,5$ m/s ²
- Fém	9,141 m/s ² ; $K=1,5$ m/s ²

A zaj- és rezgésszint értékek a megfelelőségi nyilatkozatban megnevezett szabványoknak és előírásoknak megfelelően kerültek meghatározásra.

A megadott rezgés-összérték és a megadott zajkibocsátási érték szabványosított mérési eljárással lett meghatározva és felhasználható az elektromos kéziszerszám egy másik készülékkel történő összehasonlítására. A megadott rezgés-összérték és a megadott zajkibocsátási érték a terhelés előzetes megbecsüléséhez is felhasználható.

▲ FIGYELMEZTETÉS! A rezgés- és zajkibocsátási értékek az elektromos kéziszerszám tényleges használata során eltérhetnek a megadott értékektől az elektromos kéziszerszám használatától függően kerül megmunkálásra. Próbálja a lehető legalacsonyabb szinten tartani a rezgésterhelést. A rezgésterhelés például a munkaidő korlátozásával csökkenthető. Ebben az esetben a működési ciklus minden részét figyelembe kell venni (például amikor az elektromos kéziszerszám ki van kapcsolva, és amikor bár be van kapcsolva, de terhelés nélkül fut).

Biztonsági utasítások

Ez a fejezet a készülék használatával kapcsolatos alapvető biztonsági utasításokat tartalmazza.

A biztonsági utasítások jelentése

▲ VESZÉLY! Baleset történik, ha nem tartja be ezt a biztonsági utasítást. Súlyos testi sérülés vagy halál a következménye.

▲ FIGYELMEZTETÉS! Baleset történhet, ha nem tartja be ezt a biztonsági utasítást. Súlyos testi sérülés vagy halál lehet a következménye.

▲ VIGYÁZAT! Baleset történik, ha nem tartja be ezt a biztonsági utasítást. Enyhe vagy közepes fokú testi sérülés lehet a következménye.

MEGJEGYZÉS! Baleset történik, ha nem tartja be ezt a biztonsági utasítást. Anyagi kár lehet a következménye.

Piktogramok és szimbólumok

Szimbólumok a készüléken



Kövesse a használati útmutató utasításait



LASER 2
P max.: < 1 mW - λ: 650 nm
EN 60825-1: 2014



Figyelmeztetés lézersugárra! Ne nézzen a sugárba! 2. lézérosztály



Védelmi osztály II (kettős szigetelés)



Az elektromos készülékek nem tartoznak a háztartási hulladékokba.

A használati útmutatóban lévő szimbólumok



Használjon kézvédőt

Általános elektromos szerszám biztonsági figyelmeztetések

▲ FIGYELMEZTETÉS! Olvassa el az összes biztonsági figyelmeztetést, utasítást, ábrát és specifikációt, amelyet az elektromos szerszámmal mellékelünk. Valamennyi felsorolt utasítás figyelmen kívül hagyása áramütéshez, tűzvesztéshez és/vagy súlyos sérüléshez vezethet.

Későbbi hivatkozás céljából mentse el minden figyelmeztetést és utasítást.

A figyelmeztetésekből említett „elektromos szerszám” kifejezés egy hálózatról működtetett (vezetékes) elektromos szerszámmal vagy akkumulátoros (vezeték nélküli) elektromos szerszámmal vonatkozik.

1. A MUNKATERÜLET BIZTONSÁGA

- Munkaterületét tartsa tisztán és világítsa meg megfelelően.** A rendezetlen vagy sötét területek baleseteket okozhatnak.
- Ne működtesse az elektromos szerszámokat robbanásveszélyes környezetben, például gyúlékony folyadékok, gázok vagy por jelenlétében.** Az elektromos szerszámok szik-

rát okoznak, amely meggyújthatja a port vagy a füstöt.

- c) **Az elektromos szerszám működése közben tartsa távol a gyerekeket és a nézelődőket.** A figyelmet elvonó tényezők következtében elveszítheti a kontrollt.

2. ELEKTROMOS BIZTONSÁG

- a) **Az elektromos szerszámok dugaszainak illeszkedniük kell a konnektorhoz. A dugaszt soha semmilyen módon ne módosítsa. Ne használjon semmilyen adapterdugaszt földelt elektromos szerszámokkal.** A nem módosított dugaszok és a megfelelő konnektorok csökkentik az áramütés kockázatát.
- b) **Egyik testrésze se érjen a földelt felületekhez, pl. csövek, radiátorok, tűzhelyek és hűtőszekrények.** Fokozottan fennáll az áramütés veszélye, ha a teste földelve van.
- c) **Ne tegye ki az elektromos szerszámokat esőnek vagy nedves körülményeknek.** Az elektromos szerszámba kerülő víz növeli az áramütés veszélyét.
- d) **A kábelt ne használja szakszerűtlenül. Soha ne használja a kábelt az elektromos szerszám hordozására, húzására vagy a kihúzáshoz. A kábelt tartsa távol a hőtől, olajtól, éles szélektől vagy mozgó alkatrészekről.** A sérült vagy összegabalyodott kábelek növelik az áramütés veszélyét.
- e) **A szerszám kültéri működtetésekor, használjon a kültéri használatához alkalmas hosszabbító kábelt.** A kültéri használatra alkalmas kábel használata csökkenti az áramütés veszélyét.
- f) **Ha az elektromos szerszám nedves helyen történő üzemeltetése elkerülhetetlen, használjon maradékáram-eszközzel (RCD) védett tápegységet.** Az RCD eszköz használata csökkenti az áramütés veszélyét.

3. SZEMÉLYI BIZTONSÁG

- a) **Az elektromos eszköz használata közben maradjon éber, figyeljen arra, hogy mit csinál, és használja a józan eszt. Ha fáradt vagy drog, alkohol vagy gyógyszerek hatása alatt áll, ne használja az elektromos szerszámot.** Egy pillanatnyi figyelmetlenség is elég, hogy a használat közben súlyos személyi sérülést szenvedjen.
- b) **Személyi védőeszköz használata. Mindig viseljen szemvédőt.** A megfelelő körülmények között használt védőfelszerelések, mint például porvédő maszk, csúszásmentes biztonsági cipő, kemény fejedő vagy hallásvédő, csökkentik a személyi sérülések számát.
- c) **Véletlen elindulás megakadályozása. Mielőtt csatlakoztatja az áramforrást és/vagy az akkumulátort, felveszi vagy hordozza a szerszámot, győződjön meg róla, hogy a kapcsoló kikapcsolt helyzetben van.** Az elektromos szerszámok hordozása úgy, hogy az ujjja a kapcsolón van, vagy a bekapcsolt állapotban lévő elektromos szerszámok feszültség alá helyezése bal-esetveszélyes.
- d) **Az elektromos szerszám bekapcsolása előtt távolítsa el a beállítókulcsot vagy a csavarkulcsot.** Az elektromos szerszám forgó részéhez rögzített csavarkulcs vagy kulcs személyi sérülést okozhat.
- e) **Ne lépje túl a határokat. Mindig ügyeljen a megfelelő alátámasztásra és egyensúlyra.** Így jobban tudja irányítani az elektromos szerszámot váratlan helyzetekben.
- f) **Viseljen megfelelő ruházatot. Ne viseljen laza ruházatot vagy ékszerrel. Tartsa távol a haját és ruháját a mozgó alkatrésztől.** A lazán illeszkedő ruhák, ékszer vagy hosszú haj beakadhatnak a mozgó alkatrészekbe.
- g) **Ha vannak porelszívó és porgyűjtő berendezések csatlakoztatására**

szolgáló eszközök, gondoskodjon ezek csatlakoztatásáról és megfelelő használatáról. A porgyűjtés csökkentheti a porhoz köthető veszélyeket.

- h) **Ne engedje, hogy a szerszámok gyakori használatából fakadó tudás magabiztossá tegye, és figyelmen kívül hagyja a szerszám-biztonsági alapelveket.** Egy gondatlan cselekedet a másodperc tört része alatt súlyos sérülést okozhat.
4. **AZ ELEKTROMOS SZERSZÁM HASZNÁLATA ÉS GONDOZÁSA**
- a) **Ne erőltesse az elektromos szerszámot. Használja az adott alkalmazáshoz a helyes elektromos szerszámot.** A megfelelő elektromos szerszám jobban és biztonságosabban végzi el a munkát olyan sebességgel, amelyre tervezték.
- b) **Ne használja az elektromos szerszámot, ha a kapcsoló nem kapcsolja be vagy ki.** Minden olyan elektromos szerszám, amelyet nem lehet a kapcsolóval vezérelni, veszélyes, és meg kell javítani.
- c) **Mielőtt bármilyen beállítást végez, tartozékot cserél, vagy tárolja az elektromos szerszámot, húzza ki a dugaszt az áramforrásból és/vagy távolítsa el az akkumulátort az elektromos szerszámából, ha eltávolítható.** Egy ilyen megelőző biztonsági intézkedés lecsökkenti annak az esélyét, hogy az elektromos szerszám véletlenül elinduljon.
- d) **A használaton kívüli elektromos szerszámokat gyermekek elől elzárva tárolja, és ne engedje, hogy az elektromos szerszámot olyan személyek kezeljék, akik nem ismerik az elektromos szerszámot vagy ezt a használati utasítást.** Az elektromos szerszámok képzetlen felhasználók kezében veszélyesek.
- e) **Tartsa karban az elektromos szerszámot és kiegészítőit. Ellenőrizze a mozgó alkatrészek helytelen beáll-**

ítását vagy kötését, az alkatrészek törését és minden más olyan állapotot, amely befolyásolhatja az elektromos szerszám működését. Ha elromlott, javítsa meg az elektromos szerszámot, mielőtt újra használná. Sok balesetet a nem megfelelően karbantartott elektromos szerszámok okoznak.

- f) **A vágószerszámot tartsa élesen és tisztán.** A megfelelően karbantartott, éles vágóélel rendelkező vágószerszámok kevésbé hajlamosak megakadni, és könnyebben ellenőrizhetők.
- g) **Használja az elektromos szerszámot, a tartozékokat és a szerszám bíteket stb. e használati utasításnak megfelelően, figyelembe véve a munkakörülményeket és az elvégzendő munkát.** Az elektromos szerszám rendeltetésétől eltérő művelethez történő használata veszélyes helyzetet eredményezhet.
- h) **Tartsa a fogantyúkat és a fogófelületeket szárazon, tisztán, olaj- és zsírmentesen.** A csúszós fogantyúk és fogófelületek nem teszik lehetővé a szerszám biztonságos kezelését és irányítását váratlan helyzetekben.
5. **SZERVÍZ**
- a) **Az elektromos szerszámot csak azonos cserealkatrészek felhasználásával, szakképzett szakemberrel javíttassa meg.** Ez biztosítja, hogy az elektromos szerszám biztonsága megmaradjon.

Ide-oda mozgó fűrészekre vonatkozó biztonsági utasítások

- **Tartsa az elektromos szerszámot a szigetelt fogófelületeknél, amikor olyan műveletet végez, ahol a vágó tartozék érintkezhet rejtett vezetékkel vagy a saját vezetékével.** Vágó tartozék a "feszültség alatt álló" vezeték megérintése az elektromos szerszám szabadon lévő fémrészeit "feszültség

alá helyezheti", és a kezelőt áramütés érheti.

- **Használjon bilincseket vagy más praktikus módszert a munkadarab rögzítésére és alátámasztására egy stabil platformon.** Ha a munkadarabot a kezével vagy a testéhez szorítja, az instabillá válik, és az irányítás elvesztéséhez vezethet.
- **Csak a PARKSIDE által ajánlott tartozékokat használjon.** A nem megfelelő tartozékok áramütést vagy tüzet okozhatnak.

Dekopírfűrészekre vonatkozó további biztonsági utasítások

- **Ne nyúljon a fűrészelési terület közelébe.** Ne nyúljon a munkadarab alá. Sérülésveszély áll fenn, ha hozzáér a fűrészlaphoz.
- **Az elektromos kéziszerszámot csak bekapcsolt állapotban vezesse a munkadarab felé.** Ellenkező esetben fennáll a visszaütés veszélye, ha a szerszám megakad a munkadarabban.
- **Ügyeljen arra, hogy a talplemez a fűrészelés közben stabilan felfeküdjön.** A beakadt fűrészlap eltörhet vagy visszaütést okozhat.
- **A munkafolyamat befejezése után kapcsolja ki az elektromos kéziszerszámot és csak akkor húzza ki a fűrészlapot a vágatból, ha az már teljesen leállt.** Ily módon elkerülhető a visszaütés és biztonságosan leteheti az elektromos kéziszerszámot.
- **Csak ép, kifogástalan fűrészlapokat használjon.** Az elgömbült vagy tompa fűrészlapok könnyen eltörhetnek, negatívan befolyásolhatják a vágást vagy visszaütést okozhatnak.
- **Ne fékezze le a fűrészlapot a kikapcsolás után oldalirányú ellennyomással.** A fűrészlap megsérülhet, eltörhet vagy visszaütést okozhat.
- **Használjon megfelelő érzékelőket annak megállapítására, hogy vannak-e rejtett tápvezetékek,**

vagy forduljon a helyi közműszolgáltatóhoz segítségért. Az elektromos vezetékekkel való érintkezés tüzet és áramütést okozhat. A gázvezetékek megrongálása robbanáshoz vezethet. A vízvezetékek eltörése vagyoni károkat okoz.

- **Mindig várja meg, amíg az elektromos szerszám teljesen megáll, mielőtt leteszi.** Az alkalmazási szerszám elakadhat, és Ön elveszítheti az uralmát az elektromos szerszám felett.

A lézer használatára vonatkozó biztonsági utasítások

- Figyelem! Lézersugár! Ne nézzen a sugárba. 2. lézersztály
- Ne irányítsa a lézert fényvisszaverő felületekre.
- Jelzések és figyelmeztetések a készülék elején találhatóak.

Maradvány-kockázatok

Akkor is mindig maradnak maradvány-kockázatok, ha az elektromos kéziszerszámot az előirtaknak megfelelően használja. A következő veszélyek léphetnek fel a jelen elektromos kéziszerszám felépítéséből és kivitelezéséből adódóan:

- Halláskárosodás, ha nem visel megfelelő hallásvédőt.
- A kéz és kar rezgéséből adódó egészségkárosodás, amennyiben a készüléket hosszabb ideig vagy nem megfelelően használja vagy a készülék nincs megfelelően karbantartva.
- Vágási sérülések

▲ FIGYELMEZTETÉS! A készülék működése közben keletkező elektromágneses mező által okozott veszély. A mező adott esetben hátrányosan befolyásolhatja az aktív és passzív orvostechikai implantátumokat. A súlyos vagy halálos sérülések kockázatának csökkentése érdekében azt javasoljuk az orvostechikai implantátummal élő személyeknek, hogy a készülék használata előtt kérjék orvosuk vagy az orvosi implantátum gyártójának tanácsát.

Előkészítés

▲ FIGYELMEZTETÉS! Sérülésveszély véletlenül beinduló készülék révén. Csak akkor csatlakoztassa a csatlakozódugót a csatlakozóaljzatba, ha a készülék teljesen elő van készítve a használatra.

Kezelőelemek

A készülék első használata előtt ismerje meg a kezelőelemeket.

• be-/kikapcsoló (3)

- Bekapcsolás: nyomja meg
- Kikapcsolás: engedje el

• rögzítőgomb (2)

A rögzítőgomb megnyomásával rögzítheti a lenyomott be-/kikapcsolót.

• lengőloket kapcsoló (15)

A fűrészlap lengőmozgásának beállítása 4 pozícióban:

- 0 - nincs lengőmozgás
- 1 - kicsi lengőmozgás
- 2 - közepes lengőmozgás
- 3 - nagy lengőmozgás

• forgatógomb (1)

Löketszám beállítása 6 fokozatban.

• kapcsoló (porfújás funkció) (12)

Fúvó funkció forgácsmentes vágásvonalhoz



• lézer (24) + LED-munkavilágítás (23)

A váltókapcsolóval (26) a különböző üzemmódok között válthat:

Kik. → lézer + LED-munkavilágítás → LED-munkavilágítás → lézer → kik....

A következő üzembe helyezéskor a készülék visszatér abba az üzemmódba, amely az áramellátásról való leválasztáskor aktív volt.

Csúszósáru felszerelése és leszerelése

Könnyen karcolódó munkadarabok felületén törítőnő munkavégzés esetén ajánlott csúszósáruval (11) dolgozni.

Csúszósáru felhelyezése (A ábra)

1. Helyezze fel a csúszósárut (11) a talplemez (13) elejére.
2. Nyomja a csúszósáru hátsó részén lévő rögzítőfüleket (10) a talplemez (13) fölé.

Csúszósáru levétele (A ábra)

1. Nyomja le a csúszósárut (11) a rögzítőfüleknél (10) a talplemezről (13).
2. Húzza le a csúszósárut (11) előre a talplemezről (13).

Fűrészlap felszerelése és leszerelése



▲ VIGYÁZAT! Sérülésveszély áll fenn, ha hozzáér a fűrészlaphoz. Viseljen védőkesztyűt a fűrészlap felhelyezésekor.

Előfeltételek

- A fűrészlap egy T-szár-befogóval (egybütykös szár) rendelkezik, mint a csomagban található fűrészlapok (18/17).
- A fűrészlap alkalmas az adott anyaghoz. A készülék csomagjában fához alkalmas durva fogatú fűrészlapok és egy fémhez és műanyaghoz alkalmas finom fogatú fűrészlap található.
- A befogótokmányban nincs forgács vagy más anyagmaradvány.

Fűrészlap felszerelése (B ábra)

1. Forgassa előre a befogótokmányt (22) amennyire csak lehet és tartsa erősen ebben a pozícióban.
2. Helyezze be a fűrészlapot (18/17) a befogótokmányba (22). Ügyeljen arra a fűrészlap behelyezésekor, hogy a fűrészlap hátoldala a vezető görgő barázdájában (16) legyen.
3. Ellenőrizze, hogy a fűrészlap (18/17) megfelelően rögzítve van és a fogak a vágás irányába mutatnak.

4. Engedje el a befogótkmányt (22).

Fűrészlap leszerelése (B ábra)

1. Tartsa erősen a fűrészlapot (18/17).
2. Forgassa előre a befogótkmányt (22) amennyire csak lehet és tartsa erősen ebben a pozícióban.
3. Vegye ki a fűrészlapot (18/17) a befogótkmányból (22).
4. Engedje el a befogótkmányt (22).

Párhuzamos ütköző felszerelése és leszerelése

A párhuzamos ütköző a készülék mindkét oldalára felszerelhető.

Párhuzamos ütköző felszerelése (C ábra)

1. Adott esetben lazítsa meg a rögzítőcsavarokat (20).
2. Tolja a párhuzamos ütközőt (27) a párhuzamos ütközőhöz való befogóba (19).
3. Ismét húzza meg a rögzítőcsavarokat (20).

Párhuzamos ütköző leszerelése (C ábra)

1. Lazítsa meg a rögzítőcsavarokat (20).
2. Húzza ki a párhuzamos ütközőt (27) a párhuzamos ütközőhöz való befogóból (19).

Párhuzamvezető beállítása (C ábra)

1. Lazítsa meg a rögzítőcsavarokat (20).
2. Állítsa be a párhuzamvezető (27) skáláját úgy, hogy leolvassa a forgácsfelszakadás-gátló (28) jelölésén a kívánt vágási szélességet.
3. Ismét húzza meg a rögzítőcsavarokat (20).
4. Végezzen egy próbavágást, ellenőrizze a vágási szélességet és adott esetben korrigálja a párhuzamvezető (27) pozícióját.

Ferde vágások

Tudnivalók

- A következő vágásszögek állíthatók be: -45° ; -30° ; -15° ; 0° ; 15° ; 30° ; 45°

- 45° -os vágásszög beállításához szerelje le a védőburkolat (21) és a forgácsvédőt (28).

Szükséges szerszámok

- imbuszkulcs (5)

Eljárás (D ábra)

1. Kapcsolja ki a készüléket és húzza ki a csatlakozódugót a csatlakozóaljzatból. Győződjön meg arról, hogy minden mozgó alkatrész teljesen leállt.
2. Szerelje le a fűrészlapot (17/18).
3. Távolítsa el az elszívócsonkot (9). A beállítás után visszaszerelheti az elszívócsonkot.
4. Lazítsa meg a belső hatlapfejú csavarokat (14) az imbuszkulcs (5) segítségével.
5. Állítsa be a talplemezt (13) a kívánt pozícióra.
6. Húzza meg a belső hatlapfejú csavarokat (14) az imbuszkulcs (5) segítségével.

Külső porelszívó

Külső porelszívó csatlakoztatása (E ábra)

1. Kapcsolja ki a porfűvás funkciót (12).
2. Csúsztassa az elszívócsonkot (9) ütközésig a készülék és a talplemez (13) közötti sínbe.
3. Csatlakoztasson egy megfelelő porelszívót (nincs mellékelve) az elszívócsonkhoz (9).
4. Ha nem illik hozzá a külső porelszívó, akkor használja a szűkítőelemet (8) is.

Külső porelszívó levétele (E ábra)

1. Válassza le a porelszívót az elszívócsonkról (9), ill. a szűkítőelemről (8).
2. Távolítsa el a szűkítőelemet (8) és az elszívócsonkot (9).

Védőburkolat felszerelése és leszerelése

Védőburkolat felszerelése

1. Nyomja a védőburkolat (21) két tartóját a készülékházon lévő vágatokba.
✓ A védőburkolat bekattan.

A felszerelt védőburkolatot 90 °-kal felhajthatja.

Védőburkolat leszerelése

1. Nyomja kissé szét a védőburkolat (21) két tartóját.
2. Húzza le előre a védőburkolatot.

Forgácsvédő behelyezése és kivétele

Forgácsvédő behelyezése

1. Nyomja a forgácsvédőt (28) a csúszósaruban (11) lévő vágatba (29).

Forgácsvédő levétele

1. Nyomja ki a forgácsvédőt (28) a csúszósaruban (11) lévő vágatból (29).

Üzemeltetés

Fűrészelésre vonatkozó utasítások

Löketszám kiválasztása

A kívánt löketszám a készülék tetején lévő forgatógombbal (1) 6 fokozatban szabályozható.

Lengőmozgás kiválasztása

Minél nagyobb a lengőmozgás, annál gyorsabban halad a munka.

Az optimális lengőmozgás gyakorlati próbával határozható meg, amely során az alábbiakat javasoljuk:

- Vékony anyagokhoz, kemény anyagokhoz (pl. acél), valamint íves vágáshoz: 0 fokozat
- Finom és tiszta vágott élek csak csekély lengőmozgással vagy lengőmozgás nélkül érhetők el: 0 vagy 1-es fokozat.
- Puha anyag (fa, műanyag stb.): 2-es vagy 3-as fokozat

0	1	2	3
Anyag			
kemény (acél) vékony		kemény (fa, műanyag) vastag	
Vágási élek			
tisztá		durva	
Vágásirány			
görbe		egyenes	

Merülő fűrészelés

Előfeltételek

- Puha anyagok, pl. fa, pórusbeton vagy gipszkarton stb.
- Gérvágási szög: 0°
- rövid fűrészlapp

Eljárás (F ábra)

1. Helyezze a készüléket a talplemez (13) elülső szélével a munkadarabra. A fűrészlapp (18) nem ér a munkadarabhoz.
2. Válassza ki a maximális löketszámot.
3. Kapcsolja be a készüléket. Várjon, amíg a készülék eléri a maximális löketszámot.
4. Nyomja a fűrészlapot (18) a munkadarabra úgy, hogy a talplemez (13) felfeküdjön a munkadarabon.
5. Fűrészeljen tovább a vágásvonal mentén.

Általános információk

Ezzel a sorrenddel biztonságosan dolgozik a dekopírfűrésszel és jó munkaeredményt ér el:

1. Rögzítse a munkadarabot. Kisméretű munkadarabokhoz használjon egy befogóeszközt.
2. Rajzoljon egy vonalat a fűrészlapp irányításának megadásához.
3. Tartsa erősen a készüléket a markolatnál fogva.
4. Állítsa be a löketszámot.
5. Állítsa be a gérvágási szöget.
6. Állítsa be a löketerősséget.
7. Kapcsolja be a készüléket.
8. Várja meg, amíg a készülék eléri a teljes löketszámot.
9. Helyezze a talplemezt a munkadarabra.

- Mozgassa lassan a készüléket az előre felrajzolt vonal mentén és közben nyomja erősen a talplemezt lefelé a munkadarabra.
- Ne fejtessen ki túl erős nyomást a vágás irányába. Hagyja, hogy a készülék végezze a munkát.
- Mielőtt leteszi a készüléket, kapcsolja ki a készüléket és várja meg, amíg teljesen leáll.

Be- és kikapcsolás

Bekapcsolás

- Csatlakoztassa a csatlakozódugót a csatlakozóaljzatba.
- Állítsa be a löketszámot a forgatógombbal (1).
- Nyomja meg és tartsa lenyomva a be-/kikapcsolót (3).
- Rögzítse a be-/kikapcsolót (3): nyomja meg a rögzítőgombot (2), ha a be-/kikapcsoló ütközésig van nyomva.
✓ A rögzítőgomb reteszel.

Kikapcsolás

- Be-/kikapcsoló rögzítve: Nyomja meg a be-/kikapcsolót (3).
✓ A rögzítőgomb (2) feloldja a reteszelést.
- Engedje el a be-/kikapcsolót (3).
- Csak akkor húzza ki a fűrészlapot a vágatból, ha az már teljesen leállt.
- Húzza ki a készülék csatlakozódugóját a csatlakozóaljzatból, ha felügyelet nélkül hagyja a készüléket vagy befejezte a munkát.

Lézer beállítása

Szükséges szerszámok

- Keskeny pengéjű lapos csavarhúzó (nincs mellékelve)

Eljárás (G ábra)

- ▲ VIGYÁZAT!** Sérülésveszély! Szerelje le a fűrészlapot.
- Csatlakoztassa a készüléket a hálózati feszültségre.
- Nyomja meg az átkapcsolót (26), hogy a lézer világítson.

- Csúsztasson egy kicsi csavarhúzót a beállításához való nyílásba (25).
- Mozgassa a csavarhúzót jobbra a lézervonal balra történő eltolásához és fordítva. Igazítsa a lézervonalat középre a talplemez (13) elülső szélén lévő V alakú bemetszéshez.

Szállítás

A készülék szállítására vonatkozó utasítások:

- Kapcsolja ki a készüléket és húzza ki a csatlakozódugót a csatlakozóaljzatból. Győződjön meg arról, hogy minden mozgó alkatrész teljesen leállt.
- Távolítsa el a betétszerszámot.
- Mindig a markolatnál fogva vigye a készüléket.

Tisztítás, karbantartás és tárolás

▲ FIGYELMEZTETÉS! Áramütés! Vigyázzon magára a karbantartási és tisztítási munkák során. Kapcsolja ki a készüléket. Húzza ki a hálózati csatlakozódugót.

A jelen használati útmutatóban nem szereplő javítási és karbantartási munkákat szervizközpontunkkal végeztesse el. Csak eredeti alkatrészeket használjon.

Tisztítás

▲ FIGYELMEZTETÉS! Áramütés. Soha ne fröcskölje le a készüléket vízzel.

MEGJEGYZÉS! Anyagi kár veszélye. Vegyi anyagok kárt tehetnek a készülék műanyag részeiben. Ne használjon tisztító-, ill. oldószereket.

- Tartsa tisztán a készülék szellőzőnyílásait, motorházát és markolatait. Ehhez használjon nedves törlőkendőt vagy kefést.

Karbantartás

A készülék nem igényel karbantartást.

Tárolás

Tárolja a készüléket és a tartozékokat mindig:

- tisztán

- szárazon
- portól védve

- gyermekektől elzárva

Hibakeresés

A következő táblázat segít Önnek a hibaelhárításban:

Probléma	Lehetséges ok	Hibaelhárítás
A készülék nem indul	Nincs hálózati feszültség	Ellenőrizze a csatlakozóaljzatot, a hálózati csatlakozóvezetékét, a csatlakozódugót és a biztosítékot, adott esetben javíttassa meg villamossági szakemberrel.
	Be-/kikapcsoló (3) meghibásodott	Forduljon a szervizközponthoz.
A készülék szakaszosan működik	Motor meghibásodott	Forduljon a szervizközponthoz.
	Belső érintkezési hiba	Forduljon a szervizközponthoz.
Gyenge fűrészelési teljesítmény	Be-/kikapcsoló (3) meghibásodott	Forduljon a szervizközponthoz.
	A fűrészlap (17/18) nem alkalmas a megmunkálendő munkadarabhoz	Helyezzen be megfelelő fűrészlapot (17/18)
	A fűrészlap (17/18) tompa	Helyezzen be új fűrészlapot (17/18)
A fűrészlap gyorsan tompa lesz	Helytelen fűrészelési sebesség	Alkalmazzon megfelelő fűrészelési sebességet
	A fűrészlap (17/18) nem alkalmas a megmunkálendő munkadarabhoz	Helyezzen be megfelelő fűrészlapot (17/18)
	Túl nagy a kifejtett nyomás	Csökkentse a kifejtett nyomást
	Túl nagy a fűrészelési sebesség	Csökkentse a fűrészelési sebességet

Ártalmatlanítás/Környezetvédelem

Gondoskodjon a készülék, a tartozékok és a csomagolás környezetbarát újrahasznosításáról.



Az elektromos készülékek nem tartoznak a háztartási hulladékba.

2012/19/EU irányelve az elektromos és elektronikus berendezések hulladékairól: Az elhasznált elektromos készülékeket külön kell gyűjteni és környezetbarát módon újra kell hasznosítani. A nemzeti jogba való átültetéstől függően a következő lehetőségek állnak rendelkezésére:

- **visszaadás egy értékesítő helyen:** a legalább 800 négyzetméter összterületű élelmiszer-forgalmazó boltok, akik naptári évben többször vagy állandó jelleggel kínálnak és bocsátanak forgalomba elektromos és elektronikus berendezéseket, kötelesek a régi elektromos és elektronikus ber-

endezéseket térítésmentesen visszavenni. Új elektromos vagy elektronikus eszköz végfelhasználó részére történő átadásakor köteles térítésmentesen átvenni az értékesítési helyen, ill. annak közvetlen közelében a végfelhasználó régi, azonos típusú készülékét, amely lényegében az új készülékkel azonos funkciókat látja el, valamint elektromos vagy elektronikus eszköz vásárlása nélkül a végfelhasználó kérésére készüléktípusonként legfeljebb három olyan régi készülékét, amely bármely külső méretben nem haladja meg a 25 centimétert a kiskereskedelmi üzletben, ill. annak közvetlen közelében.

- **leadás hivatalos gyűjtőhelyen:** Adja le a készüléket egy hulladékkezelő gyűjtőhelyen. A felhasznált műanyag és fém alkatrészek külön válogathatók és újrahasznosíthatók. Ezzel kapcsolatban érdeklődjön szervizközpontunkban.
- **visszaküldés a gyártónak/forgalmazónak:** Meghibásodott beküldött készüléke ártalmatlanítását ingyen elvégezzük. Ezzel kapcsolatban érdeklődjön szervizközpontunkban.

Ez nem érinti a hulladékká vált készülékek tartozékait és elektromos alkatrészek nélküli segédeszközeit.

JÓTÁLLÁSI TÁJÉKOZTATÓ

A termék megnevezése:	Szűrőfűrés
A termék típusa:	PSTD 800 C3
Gyártási szám:	390378_2201

<p>A gyártó cégneve, címe, e-mail címe:</p> <p>Grizzly Tools GmbH & Co. KG Stockstädter Straße 20 63762 Großostheim Germany E-Mail: service@grizzlytools.de</p>	<p>Szerviz neve, címe, telefonszáma:</p> <p>Szerviz Magyarország Tel.: 06800 21225 E-Mail: grizzly@lidl.hu W+T Környezetvédelmi és Szolgáltató Kft. Dunapart also 138 2318 Szigetszentmárton Tel.: 0624 456 672</p>
<p>Az importáló/ forgalmazó neve és címe:</p> <p>Lidl Magyarország Kereskedelmi Bt., H-1037 Budapest, Rádl árok 6.</p>	

1. A jótállási idő a Magyarország területén, Lidl Magyarország Kereskedelmi Bt. üzle-tében történt vásárlás napjától számított 1 év, amely jogvesztő. A jótállási idő a fogyasztó részére történő átadással, vagy ha az üzembe helyezést a forgalmazó, vagy annak megbízottja végzi, az üzembe helyezés napjával kezdődik.
2. A jótállási igény a jótállási jeggyel és/vagy a vásárlást igazoló blokkal érvényesíthető. A jótállási jegy szabálytalan kiállítása, vagy átadásának elmaradása nem érinti a jótállási kötelezettség-vállalás érvényességét. Kérjük, hogy a vásárlás tényének és időpontjának bizonyítására őrizze meg a pénztári fizetésnél kapott jótállási jegyetés a vásárlást igazoló blokkot.
3. A vásárlástól számított három munkanapon belül érvényesített csereigény esetén a forgalmazó köteles a terméket kicserélni, feltéve ha a hiba a rendeltetészerű használatot akadályozza. A jótállási jogokat a termék tulajdonosaként a fogyasztó érvényesítheti az áruházakban, valamint a jótállási tájékoztatóban feltüntetett szervizekben. (A magyar Polgári Törvénykönyv alapján fogyasztónak minősül a szakmája, önálló foglalkozása vagy üzleti tevékenysége körén kívül eljáró természetes személy.)
 A jótállás ideje alatt a fogyasztó hibás teljesítés esetén kérheti a termék kijavítását, kicserélését, vagy ha a termék nem javítható vagy cserélhető, vagy az a forgalmazónak aránytalan többletköltséggel járna, illetve a fogyasztó kijavításhoz, kicseréléshez fűződő érdeke alapos ok miatt megszűnt, áruszállítást kérhet, vagy elállhat a szerződéstől és visszakérheti a vételárát. A kijavítás során a termékbe csak új alkatrészt kerülhet beépítésre.
4. A fogyasztó a hiba felfedezése után a lehető legrövidebb időn belül köteles a hibát bejelenteni és a terméket a jótállási jogok érvényesítése céljából átadni. A hiba felfedezésétől számított két hónapon belül bejelentett jótállási igényt időben közöltnek kell tekinteni. A közlés elmaradásából eredő kárért a fogyasztó felelős. A jótállási igény érvényesíthetőségének határideje a termék, vagy fődarabjának kicserélése esetén a csere napján újraindul.

5. A rögzített bekötésű, illetve a 10 kg-nál súlyosabb, vagy tömegközlekedési eszközön nem szállítható terméket az üzemeltetés helyén kell megjavítani. Abban az esetben, ha a javítás a helyszínen nem végezhető el, a termék ki- és visszaszereléséről, valamint szállításáról a forgalmazónak kell gondoskodnia.
6. A jótállás nem áll fenn, ha a hiba a nem rendeltetésszerű használatból, átalakítás-ból, helytelen tárolásból, vagy a használati utasítástól eltérő kezelésből, vagy bármely a vásárlást követő behatásból fakad, vagy elemi kár okozta, és azt a forgalmazó, vagy a szerviz bizonyítja. A jótállás nem vonatkozik a mozgó kopó alkat-részek (világítótestek, gumibroncsok stb.) rendeltetésszerű elhasználódására. A szerviz és a forgalmazó a kijavítás során nem felel a terméken a fogyasztó vagy harmadik személyek által tárolt adatokért vagy beállításokért.
7. Fogyasztói jogvita esetén a fogyasztó a megyei (fővárosi) kereskedelmi és iparkamarák mellett működő békéltető testület eljárását is kezdeményezheti.
A jótállás a fogyasztó törvényből eredő szavatossági jogait és azok érvényesíthetőségét nem érinti.

Kijavítást ellenőrző szelvény:

A jótállási igény bejelentésének időpontja:	A hiba oka:
Javításra átvétel időpontja:	A hiba javításának módja:
A fogyasztó részére történő visszaadás időpontja:	
A szerviz bélyegzője, kelt és aláírás:	

Kicserélést ellenőrző szelvény:

A jótállási igény bejelentésének időpontja:
Kicserelés időpontja:
A cserélő bolt bélyegzője, kelt és aláírás:

Pótalkatrészek és tartozékok

Pótalkatrészek és tartozékok az alábbi oldalon állnak rendelkezésre

www.grizzlytools.shop. Ha probléma merül fel a rendelés során, vegye fel velünk a kapcsolatot internetes boltunkon keresztül. További kérdések esetén forduljon az alábbi helyre: **JÓTALLÁSI TÁJÉKOZTATÓ, L. 159**

Poz. sz.	Név	Rendelési sz.
8	szűkítőelem	91105826
9	elszívócsonk	91105714
11	csúszósáru	91105824
17	fém fűrészlap ((T118A HSS) swiss made)	13800408
18	fa fűrészlap ((T144D HCS) swiss made)	13800407
21	védőburkolat	91105827
27	párhuzamos ütköző	91105825
28	forgácsvédő	91105573

Az eredeti EK -megfelelőségi nyilatkozat fordítása

Termék: **Szűrőfűrész**

Modell: **PSTD 800 C3**

Sorozatszám: 000001-440000

A fent ismertetett nyilatkozat tárgya megfelel a vonatkozó uniós harmonizációs jogszabályoknak:

2006/42/EC • 2014/30/EU • 2011/65/EU & (EU) 2015/863

E nyilatkozat fent leírt tárgya összhangban van az egyes veszélyes anyagok elektromos és elektronikus berendezésekben való alkalmazásának korlátozásáról szóló, 2011. június 8-i 2011/65/EU európai parlamenti és tanácsi irányelvel.

A megfelelésig biztosítása érdekében a következő harmonizált szabványokat és nemzeti szabványokat és előírásokat alkalmazták:

EN 62841-1:2015 • EN 62841-2-11:2016 • EN IEC 63000:2018

EN 55014-1:2017/A11:2020 • EN 55014-2:2015

EN IEC 55014-1:2021 • EN IEC 55014-2:2021

EN IEC 61000-3-2:2019/A1:2021 • EN 61000-3-3:2013/A1:2019

EN 61010-1:2010/A1:2019 • EN 60825-1:2014 • EN 62471:2008

E megfeleléségi nyilatkozat a gyártó kizárólagos felelősségére kerül kibocsátásra:



Grizzly Tools GmbH & Co. KG
Stockstädter Str. 20
63762 Großostheim
NÉMETORSZÁG
10.05.2022

Christian Frank
Meghatalmazott képviselő a dokumentációhoz

Kazalo

Uvod	162
Predvidena uporaba.....	162
Obseg dobave/pribor.....	163
Pregled.....	163
Opis delovanja.....	163
Tehnični podatki.....	163
Varnostna navodila	164
Pomen varnostnih napotkov.....	164
Slikovni znaki in simboli.....	164
Splošna varnostna opozorila za električno orodje.....	164
Varnostna navodila za žaganje z žagami, ki se premikajo sem in tja.....	166
Varnostna navodila za ravnanje z laserjem.....	167
Preostala tveganja.....	167
Priprava	167
Upravljalni elementi.....	167
Namestitvev in odstranitvev drsnega čevlja.....	168
Namestitvev in odstranitvev žaginega lista.....	168
Namestitvev in odstranitvev vzporednega prislona.....	168
Poševni rezi.....	169
Zunanje odsesavanje prahu.....	169
Namestitvev in odstranitvev zaščitnega okrova.....	169
Vstavljanje in odstranjevanje zaščite pred drobljenjem.....	169
Uporaba	170
Navodila za žaganje.....	170
Vklon in izklop.....	170
Prilagoditev laserja.....	171
Transport	171
Čiščenje, vzdrževanje in shranjevanje	171
Čiščenje.....	171
Vzdrževanje.....	171
Shranjevanje.....	171
Iskanje napak	172
Odstranjevanje med odpadke/varstvo okolja	172
Nadomestni deli in pribor	173

Prevod izvirnika izjave ES o skladnosti	174
Garancija	175
Eksplozijski pogled	179

Uvod

Iskrene čestitke ob nakupu vaše nove nihajne vboodne žage. (v nadaljevanju naprava ali električno orodje)

Odločili ste se za kakovostno napravo. Ta naprava je bila preverjena glede kakovosti med in po koncu proizvodnje. S tem je zagotovljena sposobnost vaše naprave za delovanje.



Navodila za uporabo so sestavni del te naprave. Vsebujejo pomembna navodila glede varnosti, uporabe in odstranjevanja med odpadke. Skrbno preberite navodila za uporabo. Seznanite se z elementi upravljanja in pravilno uporabo naprave. Napravo uporabljajte samo v skladu z opisom in za navedena področja uporabe. Navodila za uporabo skrbno shranite in vso dokumentacijo predajte tretji osebi skupaj z napravo.

Predvidena uporaba

Naprava je predvidena izključno za naslednje vrste uporabe:

- Žaganje umetne mase, lesa in lahkih kovin na trdni podlagi
- Žaganje ravnih in zaobljenih rezov ter zajeralnih rezov (samo les in umetna masa) do 45°

Upoštevajte navodila za tipe žaginih listov. Vsaka druga uporaba, ki ni izrecno dovoljena v teh navodilih za uporabo, lahko predstavlja resno nevarnost za uporabnika in povzroči škodo na napravi. Upravljaavec ali uporabnik izdelka je odgovoren za nesreče ali poškodbe drugih oseb ali njihove lastnine. Naprava je predvidena za uporabo v zasebnem gospodinjstvu. Ni bila zasnovana za trajno poslovno uporabo. Pri poslovni uporabi garancija preneha veljati. Proizvajalec ne jamči za škodo, povzročeno zaradi

nepredvidene uporabe ali napačnega upravljanja.

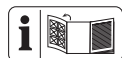
Obseg dobave/pribor

Vzemite izdelek iz embalaže in preverite obseg dobave.

Odstranite embalažni material na pravilen način.

- Nihajna vbodna žaga
- 1 žagin list za les (T144D HCS) swiss made
- 1 žagin list za kovino (T118A HSS) swiss made
- 1 ključ inbus
- zaščita pred drobljenjem (že nameščen)
- drsna podlaga (že nameščen)
- zaščitni okrov (že nameščen)
- nastavek za odsesavanje (že nameščen)
- redukcijski del
- vzporedni prislon
- navodila

Pregled



Slike naprave najdete na sprednji in zadnji zloženi strani.

- 1 vrtljivo kolesce
- 2 tipka za zaporo
- 3 stikalo za vklop/izklop
- 4 ročaj (izolirana površina ročaja)
- 5 ključ inbus
- 6 držalo (ključ inbus)
- 7 električni priključni kabel
- 8 redukcijski del
- 9 nastavek za odsesavanje
- 10 zaskočni nastavek
- 11 drsna podlaga
- 12 stikalo (funkcija pihanja prahu)
- 13 spodnja plošča
- 14 vijak inbus (ni viden)
- 15 stikalo za nihajni hod
- 16 vodilni valjček
- 17 žagin list za kovino
- 18 žagin list za les
- 19 nastavek za vzporedni prislon
- 20 pritrdilni vijak
- 21 zaščitni okrov
- 22 vpenjalna glava
- 23 delovna lučka LED (ni viden)
- 24 laser
- 25 prilagoditev (laser)
- 26 preklopno stikalo
- 27 vzporedni prislon
- 28 zaščita pred drobljenjem
- 29 odprtina v drsni podlagi

Opis delovanja

Pri vbodni žagi žaga enostransko vpet žagin list, ki se premika navzgor in navzdol. Pri nihajnem hodu vodilno kolo žagin list poleg navpičnega žaganja pri vsakem hodu navzgor tudi premakne naprej.

Funkcije posameznih delov so opisane v nadaljevanju.

Tehnični podatki

Nihajna vbodna žaga PSTD 800 C3

Nazivna napetost U	230 V \sim , 50 Hz
Nazivna moč P	800 W
Dolžina električni priključni kabel	3 m
Razred zaščite	II (dvojna izolacija)
Teža	2,23 kg
Število hodov v prostem teku	0-3100 min $^{-1}$
Dolžina hoda	22 mm
Globina reza	
- Les	≤ 80 mm
- Kovina	≤ 8 mm
Poševni rez	$-45^{\circ}; -30^{\circ}; -15^{\circ}; 0^{\circ}; 15^{\circ}; 30^{\circ}; 45^{\circ}$
Raven zvočnega tlaka (L_{pA})	89,3 dB(A); $K_{pA}=3$ dB
Raven zvočne moči (L_{WA})	
- izmerjena	100,3 dB(A); $K_{WA}=3$ dB
Tresljlaji (a_h)	
- Les	9,037 m/s 2 ; $K=1,5$ m/s 2
- Kovina	9,141 m/s 2 ; $K=1,5$ m/s 2

Vrednosti hrupa in vibracij so bile določene ustrezno standardom in določbam, navedenim v izjavi o skladnosti.

Navedena skupna vrednost vibracij in navedena vrednost emisij hrupa sta bili izmerjeni po standardiziranem preizkusnem postopku in ju je mogoče uporabiti za primerjavo električnega orodja z drugim električnim orodjem. Navedena skupna vrednost vibracij in navedena vrednost emisij hrupa se lahko uporabita tudi za predčasno oceno obremenitve.

▲ OPOZORILO! Vrednosti vibracij in emisij hrupa lahko med dejansko uporabo električnega orodja odstopajo od navedene vrednosti, odvisno od načina, na katerega se električno orodje uporablja. Poskusite obremenitev z vibracijami ohranjati čim nižjo. Primer ukrepa za zmanjšanje obremenitve z vibracijami je omejitev trajanja dela. Pri tem je treba upoštevati vse dele delovnega cikla (na primer čase, v katerih je električno orodje izklopljeno, in tiste, v katerih je sicer vklopljeno, vendar deluje brez obremenitve).

Varnostna navodila

V tem razdelku so obravnavana osnovna varnostna navodila pri uporabi izdelka.

Pomen varnostnih napotkov

▲ NEVARNOST! Če tega varnostnega navodila ne upoštevate, pride do nesreče. Posledica je huda telesna poškodba ali smrt.

▲ OPOZORILO! Če teh varnostnih navodil ne upoštevate, morda pride do nesreče. Posledica je morebitna huda telesna poškodba ali smrt.

▲ POZOR! Če tega varnostnega navodila ne upoštevate, pride do nesreče. Posledica je morebitna lažja ali zmerna telesna poškodba. **OBVESTILO!** Če tega varnostnega navodila ne upoštevate, pride do nesreče. Posledica je morebitna materialna škoda.

Slikovni znaki in simboli

Slikovne oznake na napravi



Upoštevajte navodila za uporabo



LASER 2
P max.: < 1 mW · A · 650 nm
EN 60825-1: 2014



Opozorilo pred laserskim žarkom! Ne glejte v žarek! Laser razreda 2



Razred zaščite II (dvojna izolacija)



Električne naprave ne spadajo med gospodinjne odpadke.

Slikovne oznake v navodilih za uporabo



Uporabljajte zaščitno rok

Splošna varnostna opozorila za električno orodje

▲ OPOZORILO! Preberite vsa varnostna opozorila, navodila, slike in specifikacije, priloženi temu električnemu orodju. Neupoštevanje vseh spodnjih navodil lahko povzroči električni udar, požar in/ali resne telesne poškodbe. **Shranite vsa opozorila in navodila za nadaljnjo uporabo.**

Izraz »električno orodje« v opozorilih se nanaša na vaše električno orodje, ki se napaja iz električnega omrežja (prek kabla) ali akumulatorja (brezžično).

1. VARNOST NA DELOVNEM OBMOČJU

- Delovno območje mora biti čisto in dobro osvetljeno.** Neurejena ali temna območja lahko povzročijo nesreče.
- Električnega orodja ne uporabljajte v eksplozivnem okolju, na primer, kjer so prisotni vnetljive tekočine, plin ali prah.** Električna orodja ustvarjajo iskre, ki lahko vžgejo prah ali hlape.
- Med uporabo električnega orodja otroci in navzoči ne smejo biti v**

bližini. Zaradi odvracjanja pozornosti lahko izgubite nadzor.

2. ELEKTRIČNA VARNOST

- a) **Vtiči električnega orodja se morajo ujemati z vtičnico. Nikoli ne spreminjajte vtiča na noben način. Ne uporabljajte prilagoditvenih vtičev z ozemljenimi električnimi orodji.** Nespremenjeni vtiči in ustrezne vtičnice bodo zmanjšali tveganje električnega udara.
 - b) **Izogibajte se telesnemu stiku z ozemljenimi površinami, kot so cevi, radiatorji, štedilniki in hladilniki.** Če je vaše telo ozemljeno, obstaja povečana nevarnost električnega udara.
 - c) **Električnega orodja ne izpostavljajte dežju ali mokrim razmeram.** Voda, ki vstopi v električno orodje, poveča tveganje električnega udara.
 - d) **Kabla ne uporabljajte za druge namene. Nikoli ne uporabljajte kabla za prenašanje, vlečenje ali izklapljanje električnega orodja. Kabla ne približujte vročini, olju, ostrim robovom ali premikajočim se delom.** Poškodovani ali prepleteni kabli povečajo tveganje električnega udara.
 - e) **Ko električno orodje uporabljate na prostem, uporabite podaljšek, primeren za uporabo na prostem.** Če uporabljate kabel, primeren za uporabo na prostem, zmanjšate tveganje električnega udara.
 - f) **Če se ne morete izogniti uporabi električnega orodja v vlažnem okolju, uporabite napajalnik, zaščiten z napravo za diferenčni tok (RCD).** Če uporabljate RCD, zmanjšate tveganje električnega udara.
- ## 3. OSEBNA VARNOST
- a) **Bodite pozorni pri uporabi električnih orodij, pazite, kaj počnete in uporabite zdrav razum. Ne uporabljajte električnega**

orodja, ko ste utrujeni ali pod vplivom drog, alkohola ali zdravil.

- Trenutek nepazljivosti med uporabo električnega orodja lahko povzroči resne telesne poškodbe.
- b) **Uporabljajte osebno varovalno opremo. Vedno nosite zaščito za oči.** Varovalna oprema, kot so maska za prah, nederseči zaščitni čevlji, trda pokrivala ali zaščita za sluh, ki se uporabljata v ustreznih pogojih, bo zmanjšala telesne poškodbe.
 - c) **Preprečite nenamerni zagon. Prepričajte se, da je stikalo izklopljeno, preden orodje priključite na vir napajanja in/ali akumulator, dvignite ali nesete.** Če električno orodje nosite s prstom na stikalu ali vklopite električno orodje, ki ima vklopljeno stikalo, lahko pride do nesreče.
 - d) **Preden vklopite električno orodje, odstranite morebitne nastavitvene ključe ali montažne ključe.** Montažni ključ ali ključ, ki je ostal pritrjen na vrteči se del električnega orodja, lahko povzroči telesne poškodbe.
 - e) **Ne posegajte. Vedno imejte ustrezen položaj in ravnotežje.** To v nepričakovanih situacijah omogoča boljši nadzor nad električnim orodjem.
 - f) **Pravilno se oblecite. Ne nosite ohlapnih oblačil ali nakita. Las in oblačil ne približujte premikajočim se delom.** Ohlapna oblačila, nakit ali dolgi lasje se lahko zagrabijo v premikajoče se dele.
 - g) **Če so naprave predvidene za priključitev naprav za odsesavanje in zbiranje prahu, se prepričajte, da so te priključene in pravilno uporabljene.** Uporaba zbiralnika prahu lahko zmanjša nevarnosti, povezane s prahom.
 - h) **Ne dovolite, da bi vam poznavanje, pridobljeno s pogosto uporabo orodja, omogočilo, da postanete preveč samozavestni in prezrete načela varnosti orodja.**

Nepazljivo dejanje lahko povzroči hude telesne poškodbe v delčku sekunde.

4. UPORABA IN NEGA ELEKTRIČNEGA ORODJA

- a) **Električnega orodja ne preobremenjujte. Uporabite ustrezno električno orodje za vašo uporabo.** Pravilno električno orodje bo delo opravilo bolje in varnejše s hitrostjo, za katero je bilo zasnovano.
- b) **Ne uporabljajte električnega orodja, če ga s stikalom ni mogoče vklopiti in izklopiti.** Vsako električno orodje, ki ga ni mogoče nadzorovati s stikalom, je nevarno in ga je treba popraviti.
- c) **Pred nastavitvami, menjavo pribora ali shranjevanjem električnega orodja izklopite vtič iz vira napajanja in/ali odstranite akumulator iz električnega orodja, če je snemljiv.** Tak preventivni varnostni ukrepi zmanjšajo tveganje nenamernega vklopa električnega orodja.
- d) **Nedelujoča električna orodja hranite zunaj dosega otrok in ne dovolite, da električno orodje upravljajo osebe, ki ne poznajo električnega orodja ali teh navodil.** Električno orodje je nevarno v rokah neusposobljenih uporabnikov.
- e) **Vzdrževanje orodja in dodatkov. Preverite premikajoče se dele glede pravilne izravnane ali zagodenosti, preloma delov in drugih stanj, ki bi lahko ovirala delovanje električnega orodja. Če je električno orodje poškodovano, pred uporabo poskrbite za popravilo.** Veliko nesreč se zgodi zaradi slabo vzdrževanega električnega orodja.
- f) **Rezalna orodja ohranjajte ostra in čista.** Pravilno vzdrževana rezalna orodja z ostrimi rezalnimi robovi se manj zatikajo in jih je lažje nadzorovati.
- g) **Električno orodje, pribor in nastavke za orodje itd. uporabljajte v skladu s temi navodili, pri čemer upoštevajte**

delovne pogoje in delo, ki ga je treba opraviti. Uporaba električnega orodja za drugačna opravila od predvidenih lahko povzroči nevarno situacijo.

- h) **Ročaji in prijemalne površine naj bodo suhi, čisti ter brez olja in maščobe.** Spolzki ročaji in prijemalne površine ne omogočajo varne uporabe in nadzora orodja v nepričakovanih situacijah.
5. **SERVIS**
- a) **Poskrbite, da bo vaše električno orodje servisirala usposobljena oseba za popravilo, ki bo uporabila samo enake nadomestne dele.** Tako boste zagotovili ohranitev varnosti električnega orodja.

Varnostna navodila za žaganje z žagami, ki se premikajo sem in tja

- **Električno orodje držite za izolirane prijemalne površine, ko izvajate opravilo, kjer lahko rezalni pripomoček pridejo v stik s skritimi napeljavami ali lastnega kabla.** Pripomoček za rezanje ki pridejo v stik z žico, ki je pod napetostjo, lahko povzročijo, da izpostavljeni kovinski deli električnega orodja postanejo pod napetostjo in da upravljavca zadane električni udar.
- **Uporabite sponke ali drug praktičen način za pritrditev in podprite obdelovanec na stabilno platformo.** Če obdelovanec držite z roko ali ob telesu, postane nestabilen in lahko povzroči izgubo nadzora nad njim.
- **Uporabljajte samo dodatke, ki jih priporoča družba PARKSIDE.** Neustrezna dodatna oprema lahko povzroči električni udar ali požar.

Dodatna varnostna navodila za vbodne žage

- **Ne približujte rok območju žaganja.** Ne segajte pod obdelovanec.

Pri stiku z žaginin listom obstaja nevarnost telesnih poškodb.

- **Električno orodje približujte obdelovancu samo, ko je vklopljeno.** Drugače obstaja nevarnost povratnega udarca, če se delovno orodje zatakne v obdelovancu.
- **Pazite, da je spodnja plošča pri žaganju varno nameščena na obdelovancu.** Zataknen žagin list se lahko zlomi ali povzroči povratni udarec.
- **Po koncu delovnega postopka izvlecite električno orodje in žagin list izvlecite iz reza šele takrat, ko se orodje povsem zaustavi.** Tako preprečite povratni udarec in lahko varno odložite električno orodje.
- **Uporabljajte samo nepoškodovane, brezhribne žagine liste.** Upognjeni ali topi žagini listi se lahko zlomijo, negativno vplivajo na rez ali povzročijo povratni udarec.
- **Žaginega lista po izklopu ne upočasnjujte s pritiskanjem ob strani.** Žagin list se lahko poškoduje, zlomi ali pa povzroči povratni udarec.
- **Z ustreznimi detektorji ugotovite, ali so v bližini skriti napajalni vodi, ali pa se za pomoč obrnite na lokalno komunalno podjetje.** Stik z električnimi kablji lahko povzroči požar in električni udar. Poškodovanje plinskih vodov lahko povzroči eksplozijo. Lomljenje vodovodnih cevi povzroči materialno škodo.
- **Vedno počakajte, da se električno orodje popolnoma ustavi, preden ga odložite.** Aplikacijsko orodje se lahko zatakne in povzroči, da izgubite nadzor nad električnim orodjem.

Varnostna navodila za ravnanje z laserjem

- Pozor: Lasersko sevanje Ne glejte v žarek Razred laserja 2
- Laserja ne usmerjajte na odsevajoče površine.

- Oznake in opozorila so na sprednji strani naprave.

Preostala tveganja

Tudi če to električno orodje uporabljate v skladu s predpisi, še vedno obstajajo preostala tveganja. V povezavi s konstrukcijo in izvedbo tega električnega orodja lahko nastopijo naslednje nevarnosti:

- Okvare sluha, če ne nosite primerne zaščite sluha.
- Zdravstvene težave, ki izhajajo iz prenosa treslajev na dlan in roko, če napravo uporabljate dlje časa ali jo nepravilno vodite in vzdržujete.
- Ureznine

▲ OPOZORILO! Nevarnost zaradi elektromagnetnega polja, nastalega med delovanjem naprave. To polje lahko v določenih okoliščinah vpliva na aktivne ali pasivne medicinske vsadke. Da bi zmanjšali nevarnost resnih ali smrtnih telesnih poškodb, se morajo uporabniki z medicinskimi vsadki posvetovati s svojim zdravnikom in proizvajalcem medicinskega vsadka, preden začnejo uporabljati napravo.

Priprava

▲ OPOZORILO! Nevarnost telesnih poškodb zaradi nezaželenega zagona naprave. Priključni vtič vtaknite v električno vtičnico šele, ko je naprava dokončno pripravljena za uporabo.

Upravljalni elementi

Pred prvo uporabo naprave se seznanite z nastavitvenimi elementi.

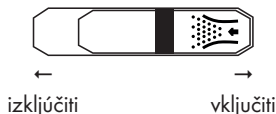
- **stikalo za vklop/izklop (3)**
 - Vklop: pritisnite
 - Izklop: spustite
- **tipka za zaporo (2)**

S pritiskom na tipko za zaporo lahko blokirate pritisnjeno stikalo za vklop/izklop.

- **stikalo za nihajni hod (15)**

Nastavitev nihajnega premikanja žaginega lista v 4 položajih:

- 0 – brez nihajnega premikanja
 - 1 – majhen nihajni premik
 - 2 – srednji nihajni premik
 - 3 – velik nihajni premik
- **vrtljivo kolesce (1)**
Nastavitev števila hodov v 6 stopnjah.
 - **stikalo (funkcija pihanja prahu) (12)**
Funkcija pihanja za črto rezanja brez iveri



- **laser (24) + delovna lučka LED (23)**
S preklopnim stikalom (26) preklapljate med različnimi načini delovanja:
Izklop → laser + delovna lučka LED → delovna lučka LED → laser → izklop...
Pri naslednjem zagonu se naprava vrne v način delovanja, ki je bil aktiven pri ločitvi električnega napajanja.

Namestitev in odstranitev drsnega čevlja

Pri delih na površinah obdelovanca, občutljivih na praske, je priporočljivo uporabljati drsni čevlji (11).

Namestitev drsnega čevlja (slika A)

1. Namestite drsni čevlji (11) spredaj na spodnji plošči (13).
2. Pritisnite zaskočne nastavke (10) na zadnjem delu drsnega čevlja nad talno ploščo (13).

Odstranjevanje drsnega čevlja (slika A)

1. Potisnite drsni čevlji (11) na zaskočnih nastavkih (10) s talne plošče (13).
2. Povlecite drsni čevlji (11) v smeri naprej s spodnje plošče (13).

Namestitev in odstranitev žaginega lista



⚠ POZOR! Nevarnost telesnih poškodb ob dotiku žaginega lista. Pri nameščanju žaginega lista nosite zaščitne rokavice.

Pogoji

- Žagin list ima vpenjalno steblo v obliki črke T (steblo z eno prečko) kot priloženi žagini listi (18/17).
- Žagin list je primeren za posamezni material. V obseg dobave naprave spadajo žagini listi z grobimi zobci za les in žagin list s finimi zobci za kovino in umetno snov.
- Na vpenjalni glavi ni drobcev ali drugih ostankov materiala.

Namestitev žaginega lista (slika B)

1. Zavrtite vpenjalno glavo (22) čim bolj naprej in jo pridržite na tem položaju.
2. Vstavite žagin list (18/17) v vpenjalno glavo (22). Pri vstavljanju žaginega lista pazite, da je hrbtini del žaginega lista vstavljen v zarezo vodilnega kolesa (16).
3. Prepričajte se, da je žagin list (18/17) pravilno pritrjen in da so zobje obrnjeni v smer reza.
4. Spustite vpenjalno glavo (22).

Odstranjevanje žaginega lista (slika B)

1. Trdno držite žagin list (18/17).
2. Zavrtite vpenjalno glavo (22) čim bolj naprej in jo pridržite na tem položaju.
3. Vzemite žagin list (18/17) iz vpenjalne glave (22).
4. Spustite vpenjalno glavo (22).

Namestitev in odstranitev vzporednega prislona

Vzporedni prislon je mogoče namestiti na obeh straneh naprave.

Namestitev vzporednega naslona (slika C)

1. Po potrebi odvijte pritrdilne vijake (20).

2. Potisnite vzporedni prislon (27) v sprejemne nastavke za vzporedni prislon (19).
3. Znova privijte pritrdilne vijake (20).

Odstranitev vzporednega prislona (slika C)

1. Odvijte pritrdilne vijake (20).
2. Izvlecite vzporedni prislon (27) iz sprejemnih nastavkov za vzporedni prislon (19).

Nastavitev vzporednega prislona (slika C)

1. Odvijte pritrdilne vijake (20).
2. Nastavite lestvico vzporednega prislona (27) tako, da na oznaki zaščite pred ostružki (28) odčitata zeleno širino reza.
3. Znova privijte pritrdilne vijake (20).
4. Izvedite poskusni rez, preverite širino reza in po potrebi popravite položaj vzporednega prislona (27).

Poševni rezi

Navodila

- Nastavite lahko naslednje kote rezanja: -45° ; -30° ; -15° ; 0° ; 15° ; 30° ; 45°
- Za nastavitev kota rezanja 45° odstranite zaščitni okrov (21) in zaščito pred drobljenjem (28).

Potrebno orodje

- ključ inbus (5)

Kako ravnati (slika D)

1. Izklopite napravo in izvlecite priključni vtič iz električne vtičnice. Prepričajte se, ali so se vsi premični deli popolnoma zaustavili.
2. Odstranite žagin list (17/18).
3. Odstranite nastavek za odsesavanje (9). Nastavek za odsesavanje lahko po nastavitvi znova namestite.
4. Odvijte vijake inbus (14) s ključem inbus (5).
5. Nastavite spodnjo ploščo (13) na željeni položaj.
6. Zategnite vijake inbus (14) s ključem inbus (5).

Zunanje odsesavanje prahu

Priključitev naprave za zunanje odsesavanje prahu (slika E)

1. Deaktivirajte funkcijo pihanja prahu (12).
2. Potisnite nastavek za odsesavanje (9) do konca v vodilo med napravo in spodnjo ploščo (13).
3. Priključite primerno napravo za odsesavanje prahu (ni priloženo) na nastavek za odsesavanje (9).
4. Če naprava za zunanje odsesavanje prahu ni primerna, po potrebi dodatno uporabite redukcijski del (8).

Odstranjevanje naprave za zunanje odsesavanje prahu (slika E)

1. Ločite napravo za odsesavanje prahu od nastavka za odsesavanje (9) oz. redukcijskega dela (8).
2. Odstranite redukcijski del (8) in nastavek za odsesavanje (9).

Namestitev in odstranitev zaščitnega okrova

Namestitev zaščitnega okrova

1. Potisnite držali zaščitnega okrova (21) v odprini v ohišju naprave.
 - ✓ Zaščitni okrov se zaskoči.

Nameščen zaščitni pokrov lahko za 90° preklopate navzgor.

Odstranitev zaščitnega okrova

1. Nekoliko potisnite držali zaščitnega pokrova (21) narazen.
2. Zaščitni okrov povlecite naprej in ga snemite.

Vstavljanje in odstranjevanje zaščite pred drobljenjem

Vstavljanje zaščite pred drobljenjem

1. Potisnite zaščito pred drobljenjem (28) v zarezo (29) v drsnem čevlju (11).

Odstranjevanje zaščite pred drobljenjem

- Potisnite zaščito pred drobljenjem (28) iz zareze (29) v drsnem čevlju (11).

Uporaba

Navodila za žaganje

Izbira števila hodov

Želena število hodov je mogoče uravnavati z vrtljivim kolescem (1) zgoraj na napravi v 6 stopnjah.

Izbira nihajnega premika

Čim večji je nihajni premik, tem hitrejši je napredek pri delu.

Optimalni nihajni premik je mogoče ugotoviti s praktičnim poskusom, pri čemer veljajo naslednja priporočila:

- Za tanek material, trd material (npr. jeklo) ali za rezanje krivulj: stopnja 0
- Tanke in natančne rezalne robove dosežete z majhnim nihajnim premikom ali brez njega: stopnja 0 ali 1.
- Mehek material (les, plastika itd.): stopnja 2 ali 3

0	1	2	3
Material			
trd (jeklo) tanek		mehek (les, umetna snov) debel	
Rezalni robovi			
čisti		grobi	
Smer rezanja			
krivulja		ravna	

Potopno žaganje

Pogoji

- Mehki materiali kot les, porobeton, mavčni karton itd.
- Zajeralni kot: 0°
- kratek žagin list

Kako ravnati (slika F)

- Namestite izdelek s sprednjim robom spodnje plošče (13) na obdelovanec. Žagin list (18) se obdelovanca ne dotika.
- Izberite maksimalno število hodov.
- Vklopite napravo. Počakajte, da je maksimalno število hodov doseženo.
- Potisnite žagin list (18) v obdelovanec, tako da se spodnja plošča (13) prilega obdelovancu.
- Žagajte naprej vzdolž črte rezanja.

Splošne opombe

Za varno delo z vbodno žago in doseganje dobrih rezultatov dela upoštevajte naslednje zaporedje:

- Vpnite obdelovanec. Za majhne obdelovance uporabite vpenjalno pripravo.
- Zarišite črto, ki določa smer, v kateri naj se žagin list premika.
- Napravo trdno držite za ročaj.
- Nastavite število hodov.
- Nastavite zajeralni kot.
- Nastavite jakost hodov.
- Vklopite napravo.
- Počakajte, da naprava doseže svoje dokončno število hodov.
- Namestite spodnjo ploščo na obdelovanec.
- Napravo počasi pomikajte vzdolž zarisane črte, pri tem pa spodnjo ploščo trdno pritiskajte navzdol na obdelovanec.
- Ne pritiskajte preveč v smeri reza. Pustite, da naprava opravi svoje delo.
- Preden izdelek odložite, ga izklopite in počakajte, da se popolnoma umiri.

Vklop in izklop

Vklop

- Vtaknite priključni vtič v električno vtičnico.
- Nastavite število hodov z vrtljivim kolescem (1).
- Pritisnite stikalo za vklop/izklop in ga pridržite (3).
- Blokirajte stikalo za vklop/izklop (3): pritisnite tipko za zaporo (2), medtem ko

do konca pritisnete na stikalo za vklop/izklop.

✓ Tipka za zaporo zablokira.

Izklop

1. Stikalo za vklop/izklop je zablokirano: pritisnite stikalo za vklop/izklop (3).
✓ Tipka za zaporo (2) je sproščena.
2. Spustite stikalo za vklop/izklop (3).
3. Žagin list izvlecite iz reza šele takrat, ko se list povsem zaustavi.
4. Če napravo pustite brez nadzora ali ste končali delo, izvlecite priključni vtič naprave iz električne vtičnice.

Prilagoditev laserja

Potrebno orodje

- Ploski izvijač z ozko plosko konico (ni priloženo)

Kako ravnati (slika G)

1. **▲ POZOR!** Nevarnost telesnih poškodb! Odstranite žagin list.
2. Priključite napravo na električno omrežje.
3. Pritisčajte na preklopno stikalo (26), dokler laser ne sveti.
4. Potisnite majhen ploski izvijač v odprtino za prilagajanje (25).
5. Premaknite izvijač v desno, da lasersko črto potisnete v levo, in obratno. Usmerite lasersko črto po sredini v smeri zareze v obliki črke v na sprednjem robu spodnje plošče (13).

Transport

Navodila za transport naprave:

- Izklopite napravo in izvlecite priključni vtič iz električne vtičnice. Prepričajte se, ali so se vsi premični deli popolnoma zaustavili.

- Odstranite delovno orodje.
- Napravo vedno prenašajte za ročaj.

Čiščenje, vzdrževanje in shranjevanje

▲ OPOZORILO! Električni udar! Zaščitite se pri vzdrževalnih in čistilnih delih. Izklopite napravo. Izvlecite električni vtič iz električne vtičnice.

Servisna in vzdrževalna dela, ki niso opisana v teh navodilih, prepustite naši servisni službi. Uporabljajte samo originalne nadomestne dele.

Čiščenje

▲ OPOZORILO! Električni udar! Naprave nikoli ne pobrizgajte z vodo.

OBVESTILO! Nevarnost poškodb. Kemične snovi lahko poškodujejo plastične dele naprave. Ne uporabljajte čistil oz. topil.

- Ohranjajte prezračevalne reže, ohišje motorja in ročaje naprave čiste. V ta namen uporabite vlažno krpo ali krtačo.

Vzdrževanje

Naprave ni treba vzdrževati.

Shranjevanje

Napravo in pribor vedno shranite:

- na čistem
- na suhem
- zaščiteno pred prahom
- zunaj dosega otrok

Iskanje napak

Naslednja tabela vam pomaga pri odpravi motenj:

Težava	Morebiten vzrok	Odpravljanje napak
Naprava se ne zažene	Ni električne napetosti	Preverite električno vtičnico, električni priključni kabel, priključni vtič in varovalko, po potrebi naj popravilo izvede električar.
	Stikalo za vklop/izklop (3) je okvarjeno	Obrnite se na servisno službo.
Naprava deluje s prekinitivami	Motor je okvarjen	Obrnite se na servisno službo.
	Notranji zrahljan kontakt	Obrnite se na servisno službo.
Nizka zmogljivost žaganja	Stikalo za vklop/izklop (3) je okvarjeno	Obrnite se na servisno službo.
	Žagin list (17/18) ni primeren za obdelovanec za obdelavo	Vstavite primeren žagin list (17/18)
	Žagin list (17/18) je top	Vstavite nov žagin list (17/18)
Žagin list hitro otopi	Napačna hitrost žaganja	Prilagodite hitrost žaganja
	Žagin list (17/18) ni primeren za obdelovanec za obdelavo	Vstavite primeren žagin list (17/18)
	premočno pritiskanje	Zmanjšajte pritiskanje
	Previsoka hitrost žaganja	Znižajte hitrost žaganja

Odstranjevanje med odpadke/varstvo okolja

Napravo, pribor in embalažo oddajte za predelavo na okolju prijazen način.



Električnih naprav ni dovoljeno odlagati med gospodinjske odpadke.

Direktiva 2012/19/EU o odpadni električni in elektronski opremi (OEEO): Odsluženo električno opremo je treba zbirati ločeno in jo oddati za predelavo na okoljsko primeren način. Odvisno od prenosa Direktive v nacionalno pravo so vam na voljo naslednje možnosti:

- **odsluženo opremo lahko oddate na prodajnem mestu:** Distributerji živili s skupno prodajno površino najmanj 800 kvadratnih metrov, ki večkrat letno ali trajno

nudijo in naredijo dostopno električno in elektronsko opremo. Distributerji morajo pri dobavi nove električne ali elektronske opreme končnemu uporabniku na mestu dobave ali v njegovi neposredni bližini brezplačno vzeti nazaj odpadno opremo končnega uporabnika, ki je enake vrste kot nova oprema in načeloma izpolnjuje enake funkcije kot nova oprema, ravno tako morajo na željo končnega uporabnika, ki pri njih ne kupi električne ali elektronske opreme, v maloprodajni trgovini ali v njeni neposredni bližini vzeti nazaj do tri odpadne naprave ene vrste opreme, če te nimajo nobene zunanje mere, daljše od 25 cm.

- **ali na uradnem zbirališču:** Napravo oddajte pri podjetju, ki se ukvarja z recikliranjem. Uporabljene dele iz umetne mase in kovinske dele je mogoče ločiti po vrstah materialov in jih tako oddati za

recikliranje. V zvezi s tem povprašajte našo servisno službo.

- **ali pa jo pošljete nazaj proizvajalcu/osebi, ki jo je dala na trg:** Odstranjevanje vaših okvarjenih poslanih naprav izvedemo brezplačno.

V zvezi s tem povprašajte našo servisno službo.

To ne velja za pribor in pripomočke za odpadno opremo, če nimajo električnih sestavnih delov.

Nadomestni deli in pribor

Nadomestne dele in dodatke lahko naročite na www.grizzlytools.shop. Če bi pri postopku naročanja prišlo do težav, se obrnite na nas v naši spletni trgovini. Pri dodatnih vprašanjih se obrnite na *Garancija, str. 175*

Pol. št.	Ime	Št. naročila
8	redukcijski del	91105826
9	nastavek za odsesavanje	91105714
11	drsna podlaga	91105824
17	žagin list za kovino ((T118A HSS) swiss made)	13800408
18	žagin list za les ((T144D HCS) swiss made)	13800407
21	zaščitni okrov	91105827
27	vzporedni prislon	91105825
28	zaščita pred drobljenjem	91105573

Prevod izvornika izjave ES o skladnosti

Proizvod: **Nihajna vbodna žaga**

Model: **PSTD 800 C3**

Serijska številka: 000001 - 440000

Predmet navedene izjave je v skladu z ustrežno zakonodajo Unije o harmonizaciji:

2006/42/EC • 2014/30/EU • 2011/65/EU & (EU) 2015/863

Predmet navedene izjave je v skladu z Direktivo 2011/65/EU Evropskega parlamenta in Sveta z dne 8. junija 2011 o omejevanju uporabe nekaterih nevarnih snovi v električni in elektronski opremi.

Za zagotovitev skladnosti so bili uporabljeni naslednji usklajeni standardi ter nacionalni standardi in predpisi:

**EN 62841-1:2015 • EN 62841-2-11:2016 • EN IEC 63000:2018
EN 55014-1:2017/A11:2020 • EN 55014-2:2015
EN IEC 55014-1:2021 • EN IEC 55014-2:2021
EN IEC 61000-3-2:2019/A1:2021 • EN 61000-3-3:2013/A1:2019
EN 61010-1:2010/A1:2019 • EN 60825-1:2014 • EN 62471:2008**

Ta izjava o skladnosti se izda na lastno odgovornost proizvajalca:



Grizzly Tools GmbH & Co. KG
Stockstädter Str. 20
63762 Großostheim
NEMČIJA
10.05.2022

Christian Frank
Pooblaščen zastopnik za dokumentacijo

Garancija

Grizzly Tools GmbH & Co. KG

Stockstädter Str. 20, 63762 Großostheim,
NEMČIJA

Pooblašчени serviser

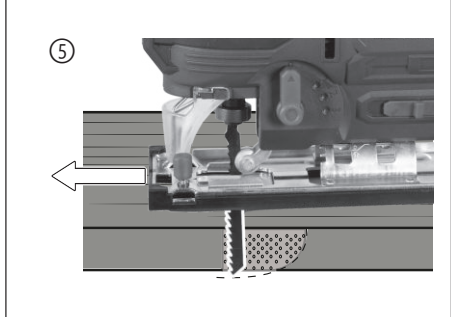
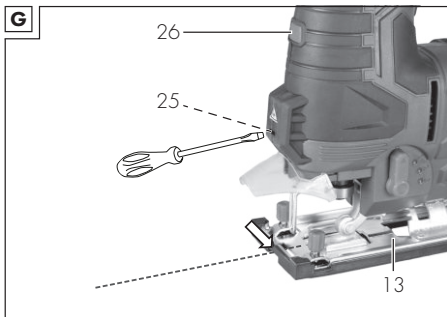
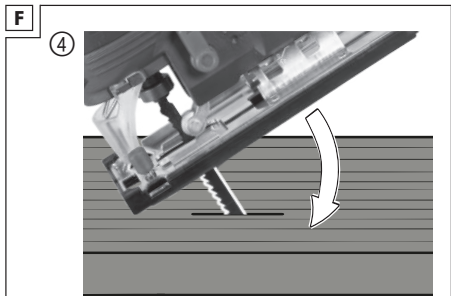
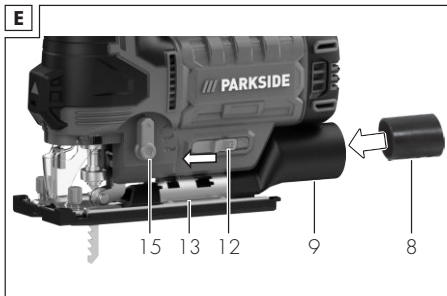
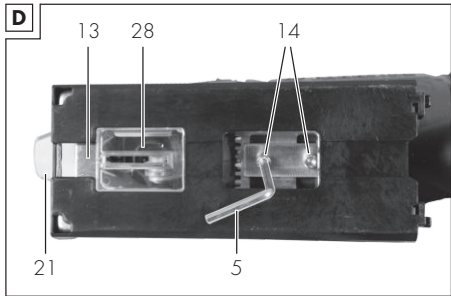
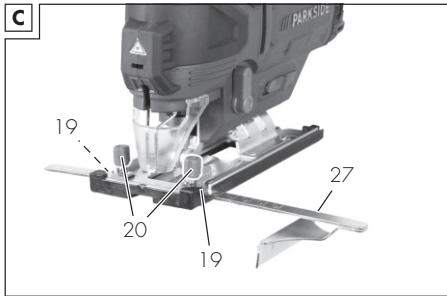
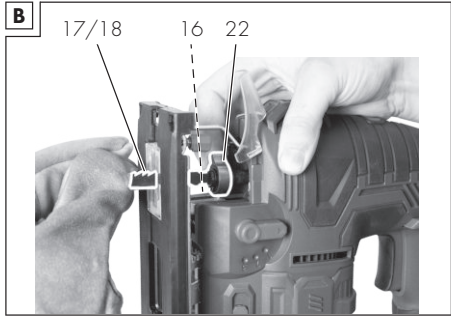
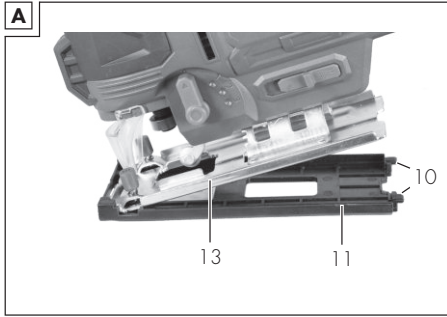
Tel.: 080 080 917

E-Mail: grizzly@idl.si

(Birotehnika, Hodošček Renata s.p., Lendavska
ULICA 23, 9000 Murska Sobota)

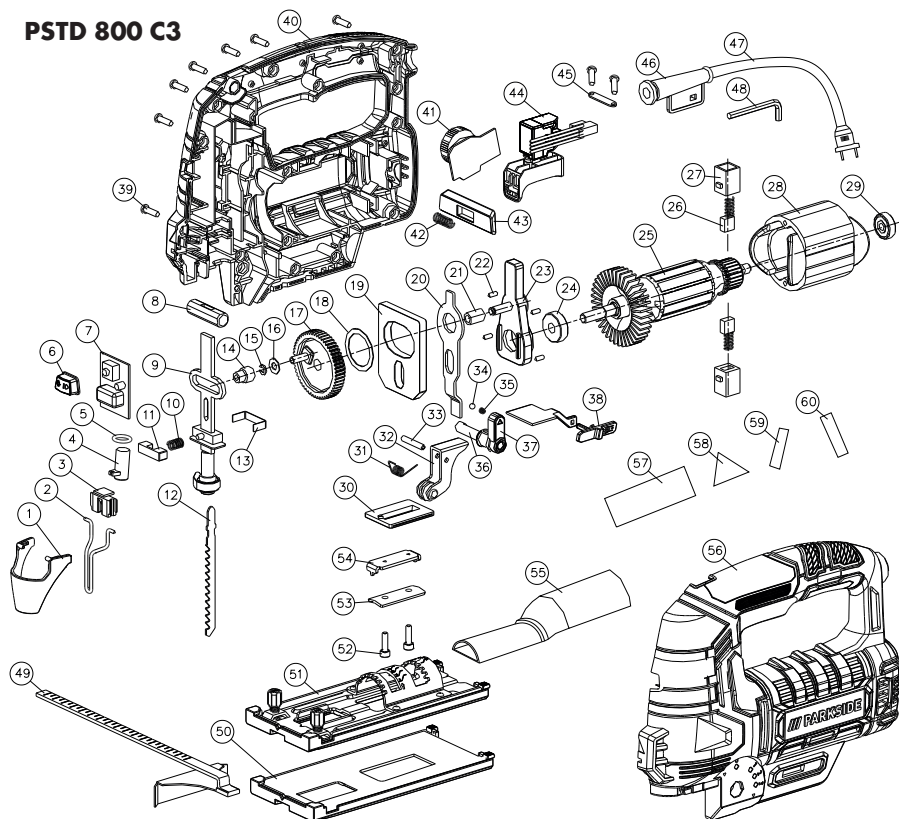
Garancijski list

1. S tem garancijskim listom « Grizzly Tools GmbH & Co. KG Stockstädter Str. 20, 63762 Großostheim, Nemčija » jamcimo, da bo izdelek v garancijskem roku ob normalni in pravilni uporabi brezhibno deloval in se zavezujemo, da bomo ob izpolnjenih spodaj navedenih pogojih odpravili morebitne pomanjkljivosti in okvare zaradi napak v materialu ali izdelavi oziroma po svoji presoji izdelek zamenjali ali vrnili kupnino.
2. Garancija je veljavna na ozemlju Republike Slovenije.
3. Garancijski rok za proizvod je 36 mesecev od datuma izročitve blaga. Datum izročitve blaga je razviden iz racuna.
4. Kupec je dolžan okvaro javiti pooblaščenemu servisu oziroma se informirati o nadaljnjih postopkih na zgoraj navedeni telefonski številki. Svetujemo vam, da pred tem natančno preberete navodila o sestavi in uporabi izdelka.
5. Kupec je dolžan pooblaščenemu servisu predložiti garancijski list in racun, kot potrdilo in dokazilo o nakupu ter dnevu izročitve blaga.
6. V primeru, da proizvod popravlja nepooblaščen servis ali oseba, kupec ne more uveljavljati zahtevkov iz te garancije.
7. Vzroki za okvaro oziroma nedelovanje izdelka morajo biti lastnosti stvari same in ne vzroki, ki so zunaj proizvajalceve oziroma prodajalceve sfere. Kupec ne more uveljavljati zahtevkov iz te garancije, ce se ni držal priloženih navodil za sestavo in uporabo izdelka ali ce je izdelek kakorkoli spremenjen ali nepravilno vzdrževan.
8. Jamcimo servis in rezervne dele še 3 leta po preteku garancijskega roka.
9. Obrabni deli oz. potrošni material so izvzeti iz garancije.
10. Vsi potrebni podatki za uveljavljanje garancije se nahajajo na dveh ločenih dokumentih (garancijski list, racun).
11. Ta garancija proizvajalca ne izključuje pravic potrošnika, ki izhajajo iz odgovornosti prodajalca za napake na blagu.



Explosionszeichnung • Exploded view • Vue éclatée • Vista esplosa • Vista explosionada • Explosietekening • Eksploderet tegning • Robbantott ábra • Widok rozłożony • Eksplozijski pogled • Rozložený pohľad • Rozložený pohľad

PSTD 800 C3



informativ • informative • informatif • informatief • informativo • informatív • informacyjny • informativen • informační • informatívny

GRIZZLY TOOLS GMBH & CO. KG

Stockstädter Straße 20
63762 Großostheim
GERMANY

Stand der Informationen · Last Information Update · Version
des informations · Stand van de informatie · Stan informacii ·
Stav informací · Stav informácií · Tilstand af information ·
Estado de las informaciones · Versione delle informazioni ·
Információk állása · Stanje informacij: 04/2022
Ident.-No.: 72036330042022-8



IAN 390378_2201



8