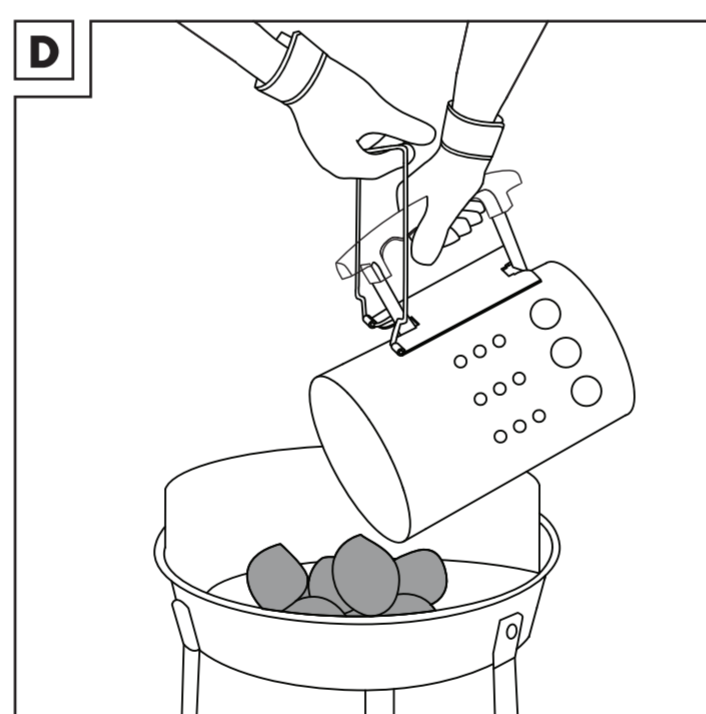
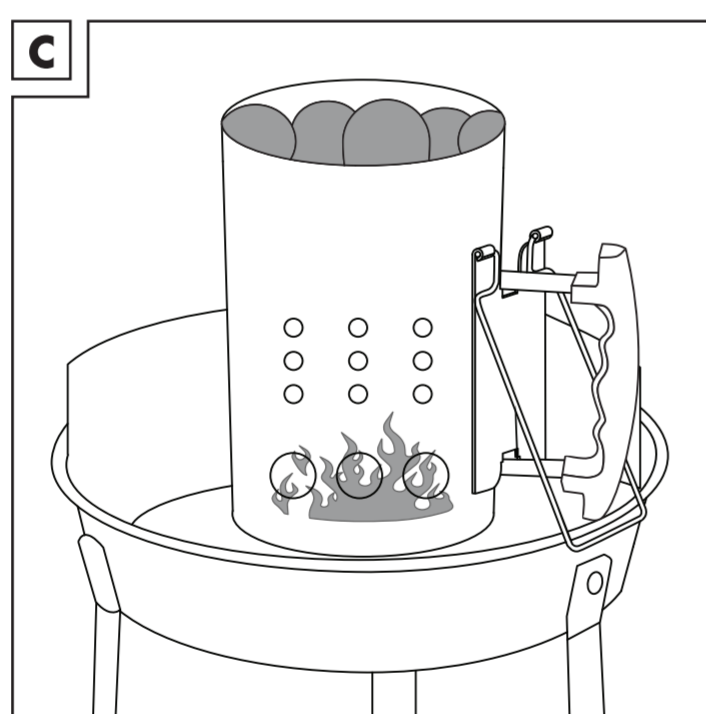
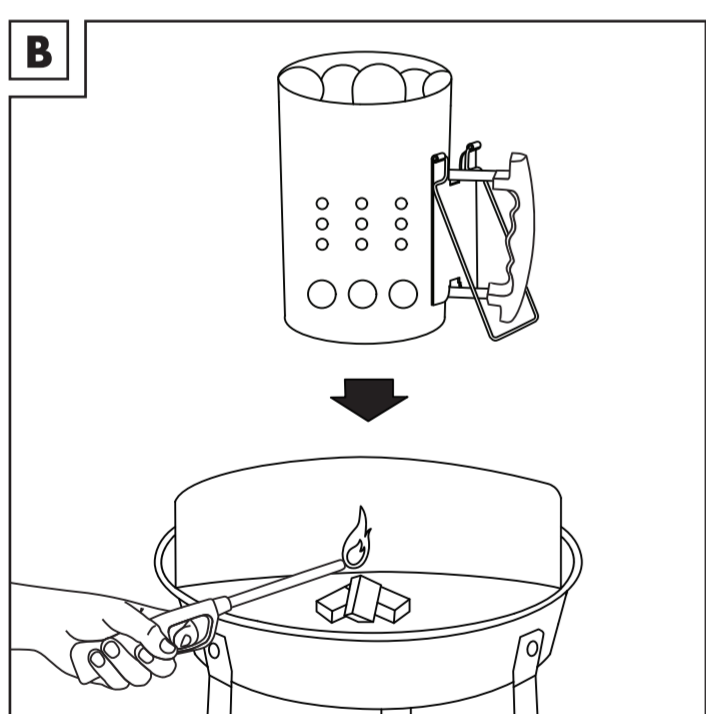
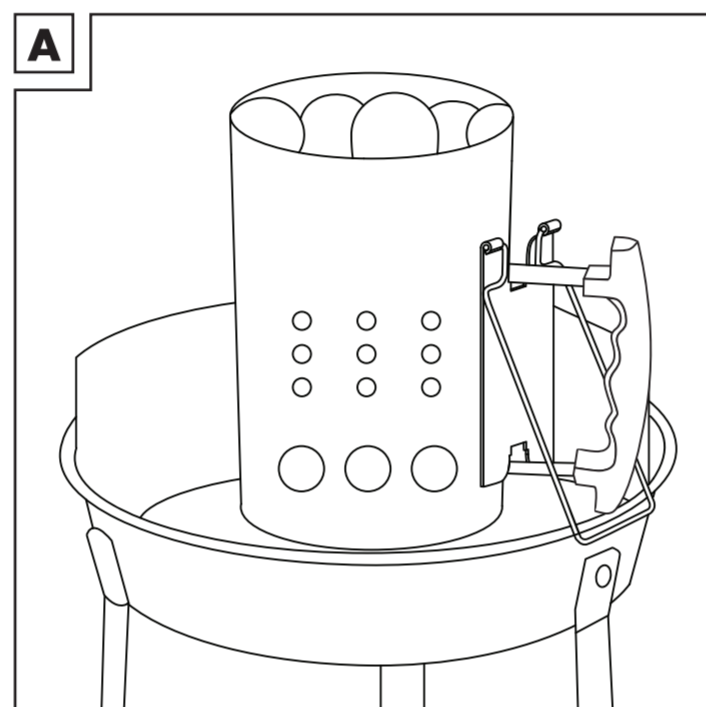
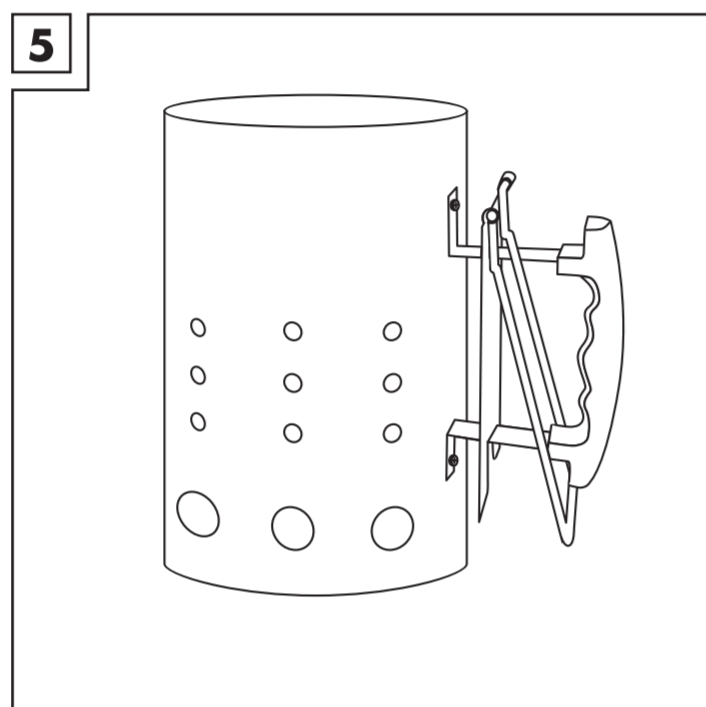
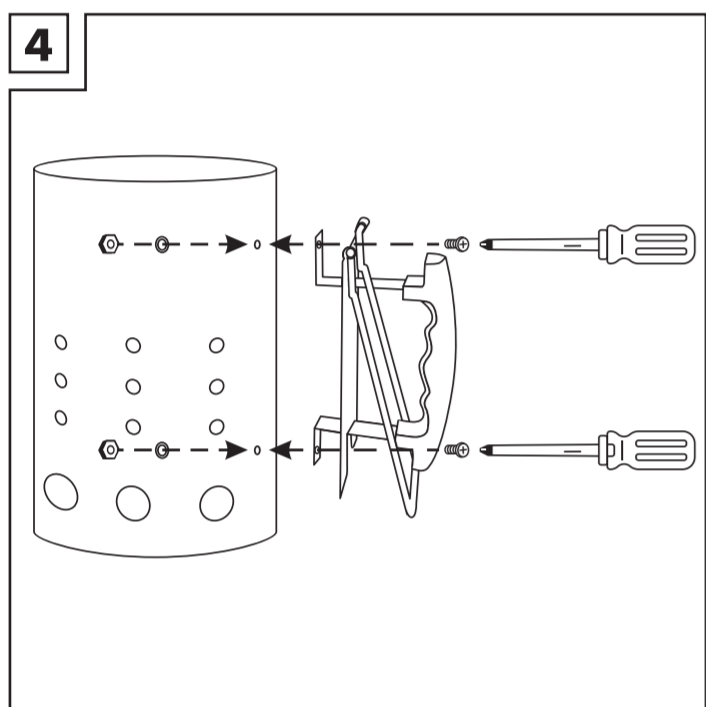
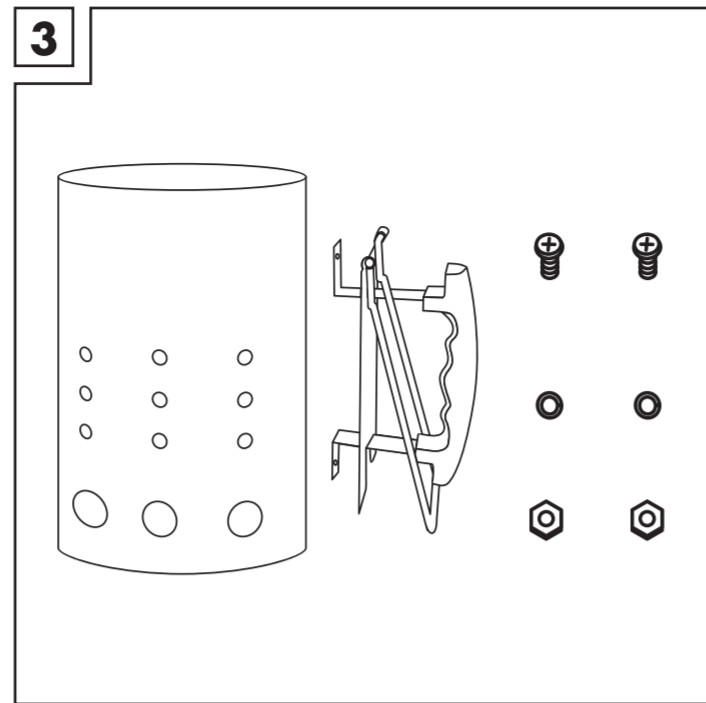
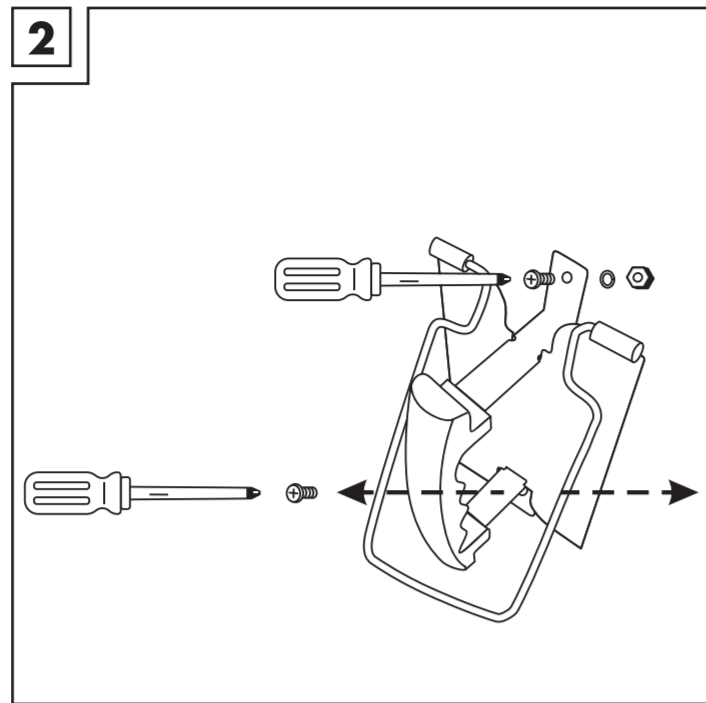
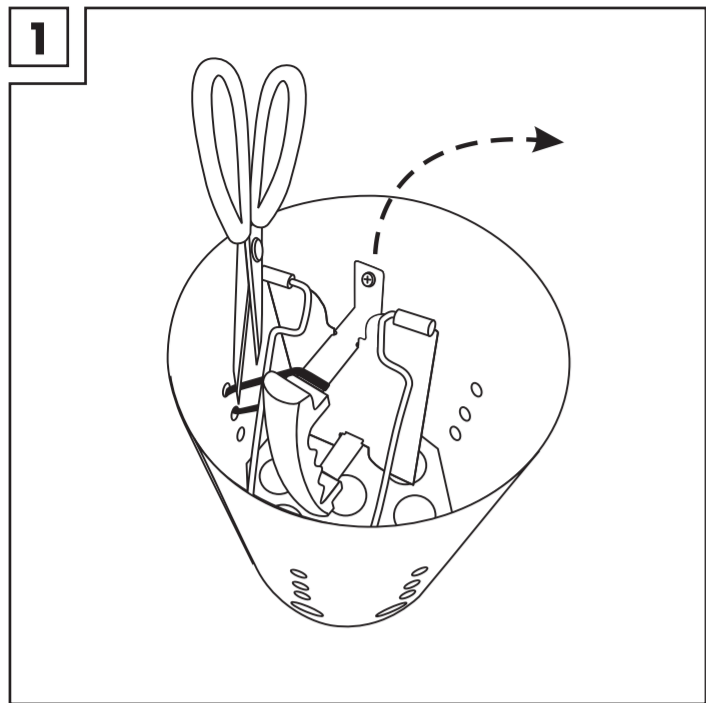


# GRILL MEISTER



DE AT CH

## Einleitung

Wir beglückwünschen Sie zum Kauf Ihres neuen Produkts. Sie haben sich damit für ein hochwertiges Produkt entschieden. Machen Sie sich vor der ersten Inbetriebnahme mit dem Produkt vertraut. Lesen Sie hierzu aufmerksam die nachfolgende Bedienungsanleitung und die Sicherheitshinweise. Benutzen Sie das Produkt nur wie beschrieben und für die angegebenen Einsatzbereiche. Bewahren Sie diese Anleitung an einem sicheren Ort auf. Händigen Sie alle Unterlagen bei Weitergabe des Produktes an Dritte mit aus.

## Bestimmungsgemäßer Gebrauch

Dieses Produkt ist ausschließlich für die Verwendung im Freien als Feuerstelle zur Vereinfachung des Anzündens und zur Beschleunigung der Glutbildung bestimmt. Jede andere Verwendung und jede Produktveränderung ist verboten und kann zu Verletzungen und Produktschäden führen. Der Hersteller haftet nicht für Schäden, die durch eine nicht bestimmungsgemäße Verwendung entstehen. Das Produkt ist nicht für den gewerblichen Gebrauch bestimmt.

## Technische Daten

Max. Kapazität: 1,5 kg  
Brennstoff: Holzkohle oder Holzkohlebriketts

## Sicherheitshinweise

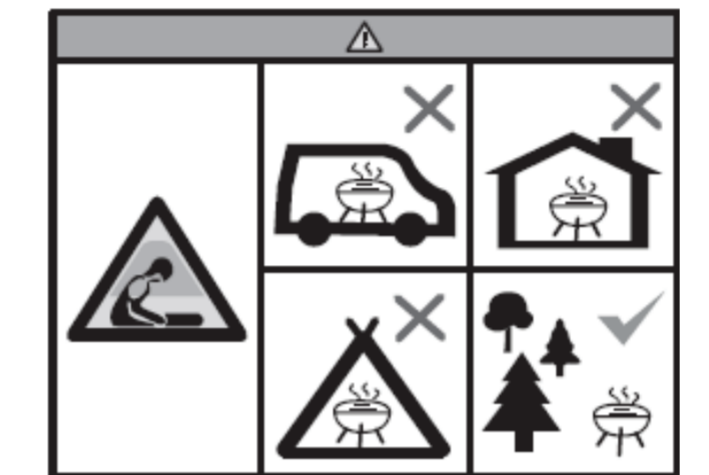
### BEWAHREN SIE ALLE SICHERHEITSHINWEISE UND ANWEISUNGEN FÜR DIE ZUKUNFT AUF!

- WARNUNG!** Kinder und Haustiere fernhalten!
- Das Produkt ist kein Spielzeug, es gehört nicht in Kinderhände. Kinder können die Gefahren, die im Umgang mit dem Produkt entstehen, nicht erkennen.
- Es wurde jede Anstrengung in der Fertigung unternommen, um scharfe Kanten an diesem Produkt zu vermeiden. Gehen Sie mit den Einzelteilen vorsichtig um, damit Unfälle bzw. Verletzungen während des Aufbaus und im Gebrauch vermieden werden.
- Zum Lieferumfang gehören eine Vielzahl von Schrauben und anderen Kleinteilen. Diese können beim Verschlucken oder Inhalieren lebensgefährlich sein.
- Das Produkt darf nicht zur Abfallverbrennung verwendet werden.

**WARNUNG!** Halten Sie Kinder und Haustiere in einem sicheren Abstand!

- Verwenden Sie das Produkt nicht bei Anzeichen von Verformungen oder Beschädigungen. Überprüfen Sie das Produkt vor jeder Verwendung!
- Verwenden Sie das Produkt nicht auf hölzernen oder entflammaren Oberflächen.
- Halten Sie ausreichend Abstand zu heißen Teilen, da andernfalls jeder Kontakt zu schwersten Verbrennungen führen kann.
- Das Produkt wird während der Verwendung sehr heiß. Verwenden Sie Topflappen oder Grillhandschuhe zu Ihrem Schutz. Handschuhe sollten der PSA-Verordnung entsprechen (Hitzeschutz Kategorie II, z. B. DIN EN 407).

- Tragen Sie keine Kleidung mit weiten Ärmeln, wenn Sie das Produkt verwenden.
- Überfüllen Sie das Produkt nicht und stellen Sie sicher, dass keine Kohlestücke herausfallen können.
- Verwenden Sie nur trockene Anzündhilfen. Verwenden Sie niemals Zündflüssigkeit als Anzündhilfe. Entzündliche Flüssigkeiten, die in die Glut gegossen werden, bilden Stichflammen oder Verpuffungen. Verwenden Sie niemals Zündflüssigkeit wie Benzin oder Spiritus. Geben Sie keine mit Zündflüssigkeit getränkten Grillkohlestücke auf die Glut.
- Seien Sie stets aufmerksam und achten Sie immer darauf, was Sie tun. Benutzen Sie das Produkt nicht, wenn Sie unkonzentriert oder müde sind bzw. unter dem Einfluss von Drogen, Alkohol oder Medikamenten stehen. Bereits ein Moment der Unachtsamkeit beim Gebrauch des Produktes kann zu ernsthaften Verletzungen führen. Lassen Sie das Produkt nicht unbeaufsichtigt.
- Lassen Sie das Produkt vollständig abkühlen, bevor Sie es reinigen.
- Verwenden Sie das Produkt nicht, wenn Teile fehlen, beschädigt oder verschlissen sind.



- Verwenden Sie das Produkt nicht in begrenzten Bereichen und/oder Wohnbereichen (z. B. Haus, Zelt, Wohnwagen, Wohnmobil, Boot). Ansonsten besteht Lebensgefahr aufgrund einer möglichen Kohlenmonoxid-Vergiftung.

## Gebrauch

- Vor dem ersten Gebrauch und nach jedem Gebrauch: Reinigen Sie das Produkt (siehe „Reinigung und Pflege“).

**HINWEIS:** Wir empfehlen, dass das Produkt vor dem ersten Gebrauch aufgeheizt wird und der Brennstoff mindestens 30 Minuten durchglühen muss.

- Vor jedem Gebrauch: Stellen Sie sicher, dass das Produkt komplett trocken ist.

- Befüllen Sie das Produkt mit max. 1,5 kg Holzkohle oder Holzkohlebriketts (Abb. A).
- Legen Sie 2 bis 3 Holzkohleanzünder auf den Rost Ihres Holzkohlegrills. Zünden Sie die Anzünder mit einem Kaminholz oder einem speziellen Grillfeuerzeug an. Platzieren Sie das Produkt über den angezündeten Holzkohleanzüdern (Abb. B).
- Die Holzkohle ist einsatzbereit, wenn sie mit einer weißen Ascheschicht überzogen ist (Abb. C).
- Tragen Sie Grillhandschuhe gemäß DIN EN 407 und heben Sie das Produkt an den Griffen an, um die Holzkohle auf Ihren Grill zu schütten (Abb. D). Stellen Sie das Produkt danach auf eine ebene, nicht klebende, nicht brennbare und hitzebeständige Oberfläche.

## Reinigung und Pflege

**ACHTUNG!** Lassen Sie das Produkt vollständig abkühlen, bevor Sie es reinigen.

**ACHTUNG!** Tauchen Sie das heiße Produkt nicht in Wasser ein.

- Reinigen Sie das Produkt mit warmem Wasser und einem milden Spülmittel.
- Trocknen Sie das Produkt sorgfältig ab.
- Das Produkt ist nicht spülmaschinengeeignet.
- Vor der Lagerung: Entfernen Sie jegliche Brennstoffrückstände aus dem Produkt.
- Lagern Sie das Produkt an einem kühlen, trockenen, gut belüfteten Ort.
- Die Farbe der Produktoberfläche kann sich bei starker Hitzeentwicklung verändern. Dies beeinträchtigt jedoch nicht die Funktionalität.

## Entsorgung

Die Verpackung besteht aus umweltfreundlichen Materialien, die Sie über die örtlichen Recyclingstellen entsorgen können.

Möglichkeiten zur Entsorgung des ausgedienten Produkts erfahren Sie bei Ihrer Gemeinde- oder Stadtverwaltung.

## Service

**Service Deutschland**

Tel.: 0800 5435 111

E-Mail: owim@lidl.de

**Service Österreich**

Tel.: 0800 292726

E-Mail: owim@lidl.at

**Service Schweiz**

Tel.: 0800562153

E-Mail: owim@lidl.ch

FR CH

## Introduction

Nous vous félicitons pour l'achat de votre nouveau produit. Vous avez opté pour un produit de grande qualité. Avant la première mise en service, vous devez vous familiariser avec toutes les fonctions du produit. Veuillez lire attentivement le mode d'emploi ci-dessous et les consignes de sécurité. N'utilisez le produit que pour l'usage décrit et les domaines d'application cités. Conserver ces instructions dans un lieu sûr. Si vous donnez le produit à des tiers, remettez-leur également la totalité des documents.

## Utilisation conforme aux prescriptions

Ce produit est exclusivement destiné à être utilisé en plein air comme cheminée d'allumage pour démarrer et accélérer la formation de braises. Toute autre utilisation ou modification du produit sont interdites et peuvent entraîner des blessures et des dommages au produit. Le fabricant n'est pas responsable des dommages causés par une utilisation non conforme aux prescriptions. Ce produit n'est pas conçu à des fins commerciales.

## Données techniques

Capacité max. : 1,5 kg

Combustible : Charbon de bois ou briquettes de charbon de bois

## Consignes de sécurité

### CONSERVEZ TOUTES LES CONSIGNES DE SÉCURITÉ ET INSTRUCTIONS POUR VOUS Y REPORTER ULTÉRIEUREMENT !

**AVERTISSEMENT !** Prière de tenir les enfants et les animaux hors de portée !

- Le produit n'est pas un jouet et doit être maintenu hors de la portée des enfants. Les enfants ne sont pas conscients des dangers liés à la manipulation de ce produit.
- Lors de la fabrication du produit, un grand soin a été apporté à l'élimination d'arêtes vives. Manipulez les pièces avec prudence de façon à éviter tout accident ou toute blessure lors de l'assemblage et de l'utilisation.
- Le contenu de l'emballage comprend de nombreuses vis et autres petites pièces. Elles peuvent présenter un risque mortel en cas d'ingestion ou d'inhalation.
- Le produit ne doit pas être utilisé pour l'incinération de déchets.

### Évitez tout risque de blessures et pouvant entraîner la mort

- N'utilisez jamais le produit pour incinérer des déchets ou d'autres combustibles inappropriés ou non recommandés y compris des combustibles liquides.
- Maintenez au moins une distance de 3 m des matériaux inflammables et des surfaces environnantes.

**DANGER !** Risque d'intoxication au monoxyde de carbone ! À utiliser seulement en plein air ! N'utilisez pas le produit dans des locaux fermés ! Ne pas utiliser à l'intérieur !

**ATTENTION !** Respectez toujours les réglementations nationales et locales concernant les autorisations, le fonctionnement, les distances de sécurité, etc. !

**AVERTISSEMENT !** Ce produit devient très chaud ! Ne le déplacez pas lorsque vous l'utilisez ! Ne manipulez le produit par la poignée qu'en portant des gants protecteurs.

**AVERTISSEMENT !** Ne jamais utiliser d'alcool à brûler ou d'essence pour allumer ou rallumer ! Prière d'utiliser seulement des allume-feux selon la norme EN 1860-3 !

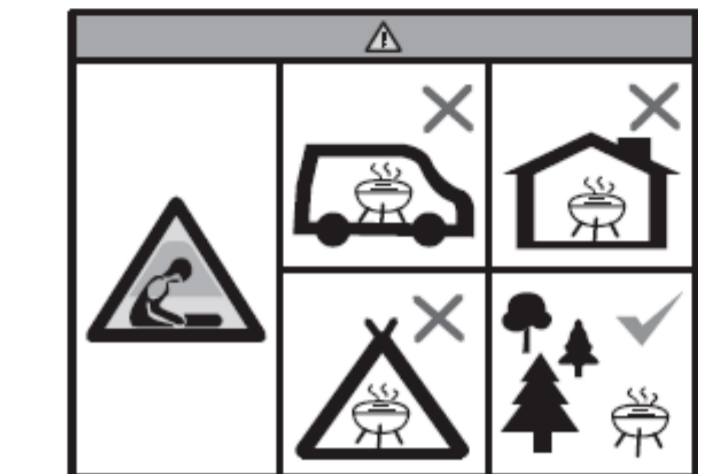
**AVERTISSEMENT !** Tenez les enfants et les animaux à bonne distance afin d'assurer leur sécurité !

- N'utilisez pas le produit s'il présente des signes de déformation ou des dommages. Vérifiez le produit avant chaque utilisation !
- Il est interdit d'utiliser le produit sur des surfaces en bois ou inflammables.
- Tenez-vous suffisamment à l'écart des pièces brûlantes, car tout contact est susceptible d'entraîner des brûlures graves.

Le produit devient très chaud durant l'utilisation. Utilisez des maniques ou des gants spécial barbecue pour votre protection. Les gants doivent correspondre au règlement EPI (catégorie de protection contre la chaleur II, par ex. DIN EN 407).

- Lorsque vous utilisez le produit, ne portez pas de vêtements à manches larges.
- Ne remplissez pas trop le produit et veillez à ce qu'aucun morceau de charbon ne puisse tomber.

- N'utilisez que des allume-feux secs. N'utilisez jamais de liquide allume-barbecue comme aide à l'allumage. Les liquides inflammables, qui sont aspergés sur les braises, forment des jets de flamme ou créent des déflagrations. N'utilisez jamais de liquide comme de l'essence ou de l'alcool à brûler pour l'allumage. Ne mettez jamais des morceaux de charbon de bois imprégnés de liquide allume-barbecue sur les braises.
- Faites toujours attention à ce que vous faites et agissez avec prudence. N'utilisez pas le produit si vous n'êtes pas concentré ou si vous êtes fatigué ou sous l'influence de drogues, d'alcool ou de médicaments. Un bref instant de distraction lors de l'usage du produit est susceptible de provoquer des blessures graves. Ne laissez pas le produit sans surveillance.
- Avant le nettoyage, laissez le produit complètement refroidir.
- N'utilisez pas le produit si des pièces manquent, sont endommagées ou usées.



- N'utilisez pas le produit dans des endroits où l'espace est restreint et/ou dans des lieux d'habitation (par ex. logement, tente, caravane, camping-car, bateau). Sinon, il existe un danger mortel dû à la présence de monoxyde de carbone.

## Utilisation

- Avant la première utilisation et après chaque utilisation : Nettoyez le produit (voir « Nettoyage et entretien »).

**REMARQUE :** Nous vous recommandons de chauffer le produit avant sa première utilisation et de laisser le combustible brûler au moins 30 minutes.

- Avant chaque utilisation : Assurez-vous que le produit est complètement sec.

- Remplissez le produit avec un maximum de 1,5 kg de charbon de bois ou de briquettes de charbon de bois (ill. A).
- Placez 2 ou 3 allume-feux pour charbon de bois sur la grille de votre barbecue au charbon de bois. Allumez les allume-feux avec une longue allumette ou un briquet spécial barbecue. Placez le produit au-dessus des allume-feux pour charbon de bois allumés (ill. B).
- Le charbon de bois est prêt à l'emploi lorsqu'il est recouvert d'une couche de cendres blanches (ill. C).
- Portez des gants spécial barbecue conformes à la norme DIN EN 407 et soulevez le produit par ses poignées pour renverser le charbon de bois sur votre barbecue (ill. D). Placez ensuite le produit sur une surface plane, non collante, ininflammable et résistante à la chaleur.

## Nettoyage et entretien

**ATTENTION !** Avant le nettoyage, laissez le produit complètement refroidir.

**ATTENTION !** Ne plongez pas le produit chaud dans l'eau.

- Nettoyez le produit avec de l'eau chaude et un produit pour la vaisselle doux.
- Séchez soigneusement le produit.
- Le produit ne va pas au lave-vaisselle.
- Avant le rangement : Enlevez tout résidu de combustible du produit.
- Rangez le produit dans un endroit bien aéré, frais et sec.
- La couleur de la surface du produit peut changer sous l'effet de la température très élevée. Cependant, cela n'affecte pas sa fonctionnalité.

## Mise au rebut

L'emballage se compose de matières recyclables pouvant être mises au rebut dans les déchetteries locales.

Votre mairie ou votre municipalité vous renseigneront sur les possibilités de mise au rebut des produits usagés.

## Service après-vente

**Service après-vente France**

Tél.: 0800904879

E-Mail: owim@lidl.fr

**Service après-vente Suisse**

Tél.: 0800562153

E-Mail: owim@lidl.ch

● **Introduzione**

Congratulazioni per l'acquisto del vostro nuovo prodotto. Con esso avete optato per un prodotto di qualità. Familiarizzare con il prodotto prima di metterlo in funzione per la prima volta. A tale scopo, leggere attentamente le seguenti istruzioni d'uso e le avvertenze di sicurezza. Utilizzare il prodotto solo come descritto e per i campi di applicazione indicati. Conservare queste istruzioni in un luogo sicuro. Consegnare tutta la documentazione in caso di cessione del prodotto a terzi.

● **Uso previsto**

Questo prodotto è destinato esclusivamente all'uso esterno come caminetto per facilitare l'accensione e accelerare la formazione della brace. Qualsiasi uso diverso e qualsiasi modifica al prodotto sono vietati e possono causare lesioni e danni allo stesso. Il produttore non è responsabile per danni causati da un uso improprio. Il prodotto non è destinato all'uso commerciale.

● **Dati tecnici**

Capacità massima: 1,5 kg  
Materia combustibile: Carbonella o bricchetti di carbone

**Istruzioni di sicurezza**

CONSERVARE TUTTE LE ISTRUZIONI DI SICUREZZA E DISPOSIZIONI PER EVENTUALI NECESSITÀ FUTURE!

- ▲ **AVVERTENZA!** Tenere lontani bambini e animali domestici!
- ▲ Questo prodotto non è un giocattolo: Tenere fuori dalla portata dei bambini. I bambini possono non riconoscere i pericoli derivanti dal maneggio del prodotto.
- Si è cercato di evitare il più possibile la creazione di spigoli vivi durante la produzione di questo prodotto. Manipolare con cura i singoli componenti, in maniera da evitare qualsiasi infortunio o lesione durante il montaggio o l'uso.
- La confezione comprende numerose viti e altri piccoli componenti. Queste possono essere letali se vengono ingoiate o inalate.
- Il prodotto non può essere utilizzato per l'incenerimento dei rifiuti.

**Evitare pericolo di morte e di lesioni**

- Non usare mai il prodotto per bruciare rifiuti o altri combustibili inadatti o non raccomandati, compresi i combustibili liquidi.
- Mantenere una distanza minima di 3 m dai materiali combustibili e dalle superfici circostanti.

▲ **PERICOLO!** Pericolo di avvelenamento da monossido di carbonio! Utilizzare soltanto all'aperto! Non usare il prodotto in spazi chiusi! Non utilizzare in ambienti interni!

▲ **ATTENZIONE!** Rispettare sempre le norme nazionali e locali in materia di permessi, funzionamento, distanze di sicurezza e similil

▲ **AVVERTENZA!** Questo prodotto diventa molto caldo! Non spostarlo durante l'uso! Afferrare il prodotto dall'apposito manico solo indossando guanti protettivi.

▲ **AVVERTENZA!** Per l'accensione iniziale o per una riaccensione non impiegare alcol o benzina! Utilizzare solo accenditori a norma EN 1860-3!

▲ **AVVERTENZA!** Tenere i bambini e gli animali domestici a distanza di sicurezza!

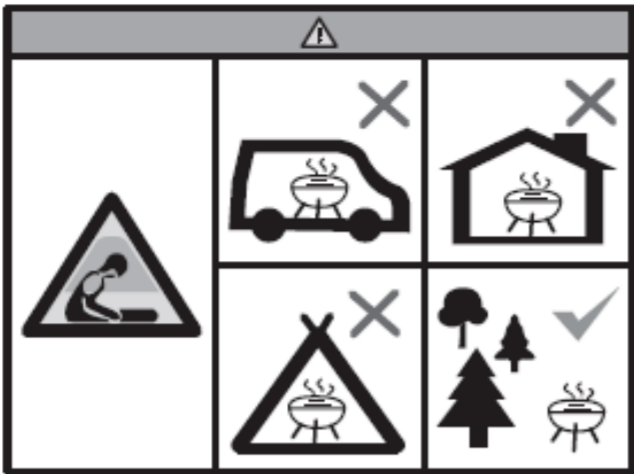
- Non utilizzare il prodotto se presenta deformazioni o danni. Verificare il prodotto prima di ogni utilizzo!
- Non utilizzare il prodotto su superfici in legno o infiammabili.
- Tenersi a debita distanza da componenti incandescenti, poiché ogni contatto potrebbe provocare gravissime scottature.
- Il prodotto diventa molto caldo durante l'uso. Usare delle presine o dei guanti da cucina per proteggersi. I guanti devono essere conformi alla normativa sui DPI (protezione termica di categoria II, ad es. DIN EN 407).

■ Non indossare abiti con maniche larghe durante l'utilizzo del prodotto. ■ Non riempire eccessivamente il prodotto e assicurarsi che la carbonella non possa fuoriuscire.

■ Utilizzare solo accenditori asciutti. Non utilizzare mai liquidi infiammabili come accenditori. I liquidi infiammabili che vengono versati nella brace creano vampate o scoppiettii. Non utilizzare mai liquidi infiammabili quali benzina o alcol. Non gettare sulla brace pezzi di carbonella imbevuti di liquidi infiammabili.

■ Prestare attenzione alle proprie azioni ed essere sempre prudenti. Non utilizzare il prodotto se si è stanchi, distratti, o sotto l'effetto di droghe, alcol o farmaci. Solamente un attimo di distrazione durante l'uso del prodotto può provocare gravi lesioni. Non lasciare mai il prodotto incustodito.

■ Lasciar raffreddare completamente il prodotto prima di pulirlo. ■ Non montare il prodotto in caso di componenti mancanti, danneggiati o consumati.



- Non utilizzare il prodotto in spazi limitati e/o in ambito domestico (per es. casa, tenda, roulotte, camper, barca). In caso contrario sussiste pericolo di morte data la possibilità di avvelenamento da ossido di carbonio.

● **Utilizzo**

- Prima del primo utilizzo e dopo ogni utilizzo: Pulire il prodotto (vedere "Pulizia e manutenzione").

① **INDICAZIONE:** Consigliamo di riscaldare il prodotto prima del primo utilizzo e di lasciar bruciare il combustibile per almeno 30 minuti.

- Prima di ogni utilizzo: Verificare che il prodotto sia completamente asciutto.

1. Riempire il prodotto con max. 1,5 kg di carbonella o bricchetti di carbone (fig. A).
2. Posizionare 2-3 accenditori a carbone sulla griglia del barbecue. Accendere gli accenditori con legna da ardere o uno speciale accendino per barbecue. Posizionare il prodotto sopra gli accenditori a carbone accesi (fig. B).
3. La carbonella è pronta per l'uso quando è ricoperta da uno strato bianco di cenere (fig. C).
4. Indossare guanti da griglia secondo DIN EN 407 e sollevare il prodotto dai manici per versare la carbonella sul barbecue (fig. D). Successivamente, posizionare il prodotto su una superficie piana, antiaderente, non infiammabile e resistente al calore.

● **Pulizia e manutenzione**

▲ **ATTENZIONE!** Lasciar raffreddare completamente il prodotto prima di pulirlo.

▲ **ATTENZIONE!** Non immergere il prodotto caldo in acqua.

- Pulire il prodotto con acqua calda e un detergente delicato.
- Asciugare il prodotto con cura.
- Il prodotto non è lavabile in lavastoviglie.
- Prima di conservare: Rimuovere eventuali residui di combustibile dal prodotto.
- Conservare il prodotto in un luogo fresco, asciutto e ben ventilato.
- In caso di esposizione a calore eccessivo, il colore della superficie del prodotto può cambiare. Tuttavia, questo non influisce sulla funzionalità.

● **Smaltimento**

L'imballaggio è composto da materiali ecologici che possono essere smaltiti presso i siti di raccolta locali per il riciclo.

E' possibile informarsi circa le possibilità di smaltimento del prodotto usato presso l'amministrazione comunale o cittadina.

**Assistenza**

IT Assistenza Italia  
Tel.: 800790789  
E-Mail: owim@lidl.it

CH Assistenza Svizzera  
Tel.: 0800562153  
E-Mail: owim@lidl.ch



IAN 453777\_2307  
**OWIM GmbH & Co. KG**  
Stiftsbergstraße 1  
74167 Neckarsulm  
GERMANY

Model No.: HG09893  
Version: 11/2023

