



## PARASOL / SONNENSCHIRM / PARASOL

**CZ**

### SLUNEČNÍK

Provozní a bezpečnostní pokyny

**DK**

### PARASOL

Betjenings- og sikkerhedsanvisninger

**FR BE CH**

### PARASOL

Instructions d'utilisation et consignes de sécurité

**HU**

### NAPERNYŐ

Uwagi dotyczące obsługi i bezpieczeństwa

**NL BE**

### PARASOL

Gebruiks- en veiligheidsaanwijzingen

**SI**

### SENČNIK

Pokyny pre obsluhu a bezpečnostné pokyny

**DE AT CH**

### SONNENSCHIRM

Bedienungs- und Sicherheitshinweise

**ES**

### SOMBRILLA

Instrucciones de uso y de seguridad

**GB IE NI CY MT**

### PARASOL

Operating and safety information

**IT MT CH**

### OMBRELLONE

Gebruiks- en veiligheidsaanwijzingen

**PL**

### PARASOL PRZECIWSŁONECZNY

Pokyny pre obsluhu a bezpečnostné pokyny

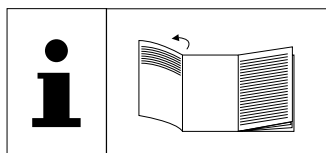
**SK**

### SLNEČNÍK

Pokyny pre obsluhu a bezpečnostné pokyny

IAN 400303\_2107

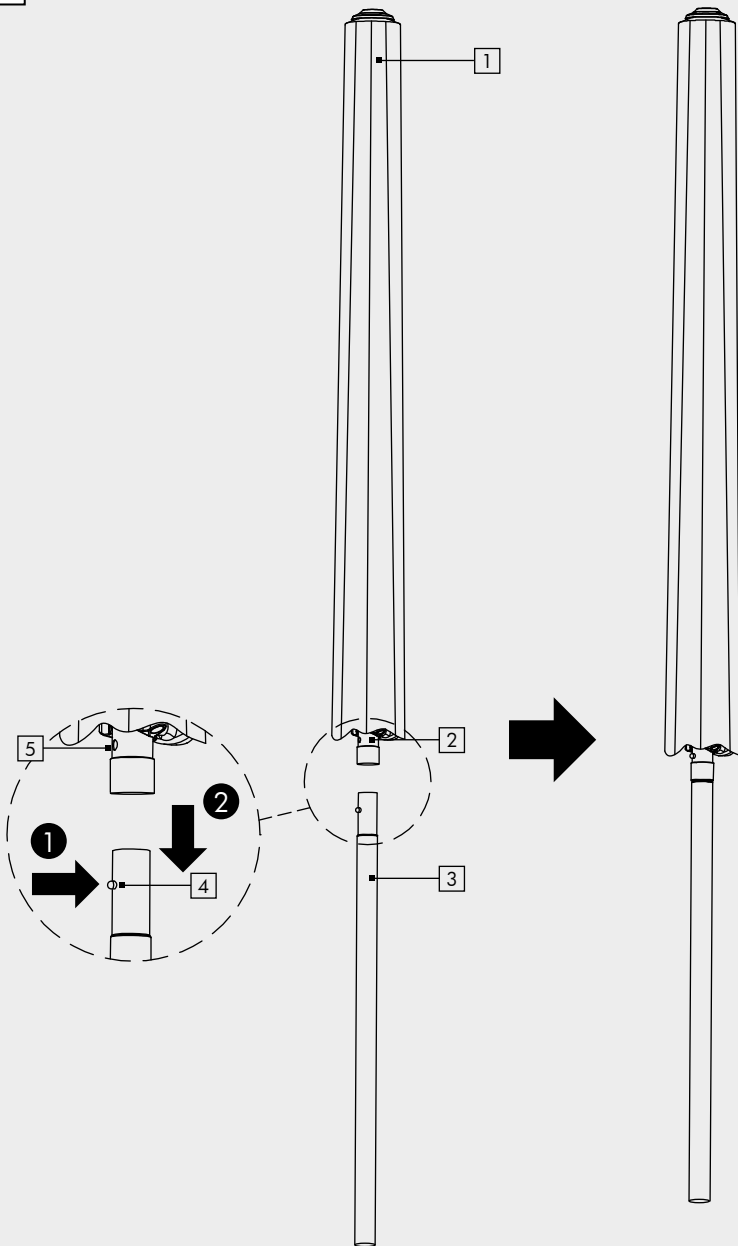




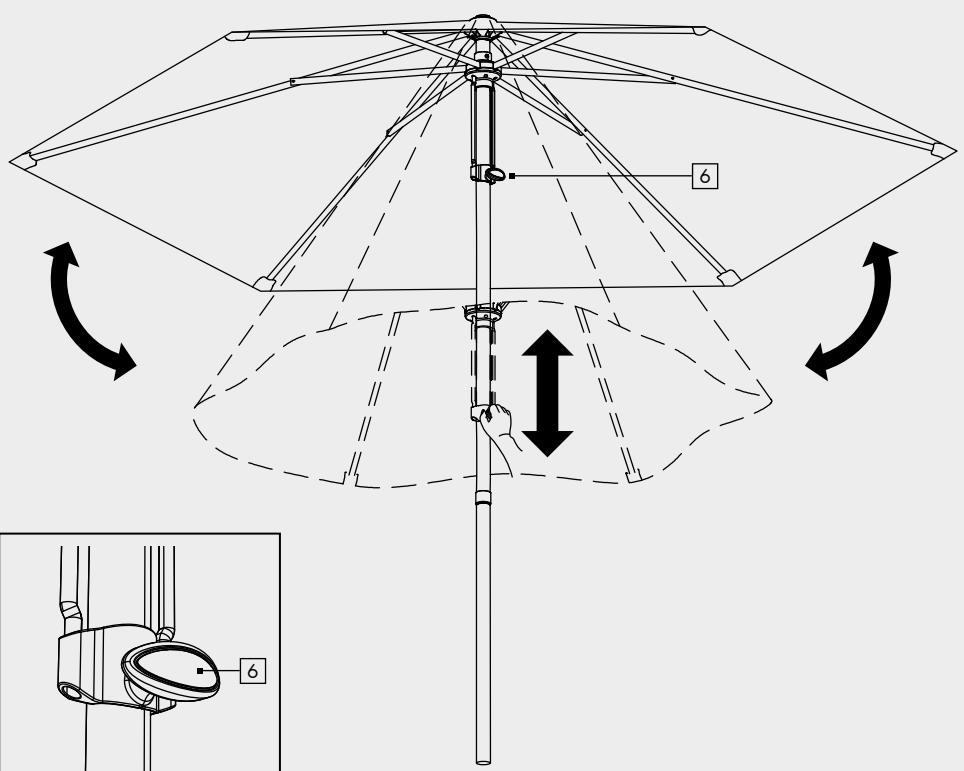
- (CZ)** Před čtením stránku s obrázky rozevřete a poté se seznámte se všemi funkcemi výrobku.
- (DE AT CH)** Klappen Sie vor dem Lesen die Seite mit den Abbildungen aus und machen Sie sich anschließend mit allen Funktionen des Artikels vertraut.
- (DK)** Inden du læser, skal du klappe siden med illustrationerne ud og derefter lære alle produktets funktioner at kende.
- (ES)** Antes de leer las instrucciones, despliegue la página con las ilustraciones y, a continuación, familiarícese con todas las funciones del artículo.
- (FR BE CH)** Avant de commencer la lecture, dépliez la page d'illustrations et familiarisez-vous ensuite avec toutes les fonctions de l'article.
- (GB IE NI CY MT)** Before you start reading, please fold out the illustrations page and familiarise yourself with all of the item's functions.
- (HU)** Olvasás előtt nyissa szét a rajzokat tartalmazó lapot, és így ismerkedjen meg a termék minden funkciójával.
- (IT MT CH)** Prima di leggere le istruzioni aprire la pagina con le illustrazioni e quindi familiarizzare con tutte le funzioni dell'articolo.
- (NL BE)** Klap voor het lezen de pagina met de afbeeldingen uit, een maak u vertrouwd met alle functies van het artikel.
- (PL)** Przed lekturą instrukcji obsługi otworzyć stronę z rysunkami i zapoznać się z wszystkimi funkcjami produktu.
- (SI)** Pred branjem odprite stran s slikami in se seznanite z vsemi funkcijami izdelka.
- (SK)** Pred prečítaním vyklopte stranu s obrázkami a následne sa oboznámte so všetkými funkciami výrobku.

|                |   |        |    |
|----------------|---|--------|----|
| CZ             | Provozní a bezpečnostní pokyny                      | strana | 7  |
| DE/AT/CH       | Bedienungs- und Sicherheitshinweise                 | Seite  | 11 |
| DK             | Betjenings- og sikkerhedsanvisninger                | side   | 16 |
| ES             | Instrucciones de uso y de seguridad                 | página | 21 |
| FR/BE/CH       | Instructions d'utilisation et consignes de sécurité | page   | 25 |
| GB/IE/NI/CY/MT | Operating and safety information                    | page   | 31 |
| HU             | Használati és biztonsági utasítások                 | oldal  | 35 |
| IT/MT/CH       | Avvertenze per l'uso e la sicurezza                 | pagina | 40 |
| NL/BE          | Gebruiks- en veiligheidsaanwijzingen                | pagina | 45 |
| PL             | Uwagi dotyczące obsługi i bezpieczeństwa            | strona | 50 |
| SI             | Navodila za uporabo in varnostni napotki            | stran  | 55 |
| SK             | Pokyny pre obsluhu a bezpečnostné pokyny            | strana | 59 |

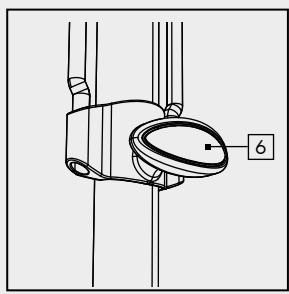
A



B



6



6

|   |    |
|---|----|
| <b>CZ</b>                                 |    |
| <b>Úvod</b> .....                         | 7  |
| <b>Vysvětlení symbolů</b> .....           | 7  |
| <b>Použití ke stanovenému účelu</b> ..... | 7  |
| <b>Rozsah dodávky</b> .....               | 7  |
| <b>Popis dílů</b> .....                   | 7  |
| <b>Technické parametry</b> .....          | 7  |
| <b>Bezpečnostní upozornění</b> .....      | 8  |
| <b>Montáž</b> .....                       | 9  |
| <b>Otevření/zavření slunečniku</b> .....  | 9  |
| <b>Čištění a skladování</b> .....         | 9  |
| <b>Likvidace</b> .....                    | 10 |
| <b>Záruka</b> .....                       | 10 |
| <b>Servis</b> .....                       | 11 |

|  |    |
|--|----|
| <b>DK</b>                                |    |
| <b>Indledning</b> .....                  | 16 |
| <b>Tegnforklaring</b> .....              | 16 |
| <b>Forskriftsmæssig anvendelse</b> ..... | 17 |
| <b>Leveringsomfang</b> .....             | 17 |
| <b>Delbeskrivelse</b> .....              | 17 |
| <b>Tekniske data</b> .....               | 17 |
| <b>Sikkerhedsanvisninger</b> .....       | 17 |
| <b>Montage</b> .....                     | 18 |
| <b>Parasol slæes op/lukkes</b> .....     | 19 |
| <b>Rengøring og opbevaring</b> .....     | 19 |
| <b>Bortskaffelse</b> .....               | 19 |
| <b>Garanti</b> .....                     | 19 |
| <b>Service</b> .....                     | 20 |

|  |           |           |    |
|--|-----------|-----------|----|
| <b>FR</b>                                | <b>BE</b> | <b>CH</b> |    |
| <b>Introduction</b> .....                |           |           | 25 |
| <b>Explication des symboles</b> .....    |           |           | 25 |
| <b>Utilisation conforme</b> .....        |           |           | 26 |
| <b>Contenu de l'emballage</b> .....      |           |           | 26 |
| <b>Description des composants</b> .....  |           |           | 26 |
| <b>Caractéristiques techniques</b> ..... |           |           | 26 |
| <b>Consignes de sécurité</b> .....       |           |           | 26 |
| <b>Montage</b> .....                     |           |           | 27 |
| <b>Ouvrir/fermer le parasol</b> .....    |           |           | 28 |
| <b>Nettoyage et stockage</b> .....       |           |           | 28 |
| <b>Recyclage</b> .....                   |           |           | 28 |
| <b>Garantie</b> .....                    |           |           | 28 |
| <b>Service après-vente</b> .....         |           |           | 30 |

|  |           |           |    |
|--|-----------|-----------|----|
| <b>DE</b>                                  | <b>AT</b> | <b>CH</b> |    |
| <b>Einleitung</b> .....                    |           |           | 11 |
| <b>Zeichenerklärung</b> .....              |           |           | 11 |
| <b>Bestimmungsgemäße Verwendung</b> .....  |           |           | 12 |
| <b>Lieferumfang</b> .....                  |           |           | 12 |
| <b>Teilebeschreibung</b> .....             |           |           | 12 |
| <b>Technische Daten</b> .....              |           |           | 12 |
| <b>Sicherheitshinweise</b> .....           |           |           | 12 |
| <b>Montage</b> .....                       |           |           | 13 |
| <b>Sonnenschirm öffnen/schließen</b> ..... |           |           | 14 |
| <b>Reinigung und Lagerung</b> .....        |           |           | 14 |
| <b>Entsorgung</b> .....                    |           |           | 14 |
| <b>Garantie</b> .....                      |           |           | 15 |
| <b>Service</b> .....                       |           |           | 16 |

|  |    |
|--|----|
| <b>ES</b>                                |    |
| <b>Introducción</b> .....                | 21 |
| <b>Explicación de los símbolos</b> ..... | 21 |
| <b>Uso previsto</b> .....                | 21 |
| <b>Volumen de suministro</b> .....       | 21 |
| <b>Descripción de componentes</b> .....  | 21 |
| <b>Datos técnicos</b> .....              | 21 |
| <b>Indicaciones de seguridad</b> .....   | 22 |
| <b>Montaje</b> .....                     | 23 |
| <b>Abrir/cerrar el parasol</b> .....     | 23 |
| <b>Limpieza y almacenamiento</b> .....   | 23 |
| <b>Eliminación de residuos</b> .....     | 24 |
| <b>Garantía</b> .....                    | 24 |
| <b>Servicio postventa</b> .....          | 25 |

|  |           |           |           |           |    |
|--|-----------|-----------|-----------|-----------|----|
| <b>GB</b>                                | <b>IE</b> | <b>NI</b> | <b>CY</b> | <b>MT</b> |    |
| <b>Introduction</b> .....                |           |           |           |           | 31 |
| <b>Explanation of symbols</b> .....      |           |           |           |           | 31 |
| <b>Intended use</b> .....                |           |           |           |           | 31 |
| <b>Included in package</b> .....         |           |           |           |           | 31 |
| <b>Description of parts</b> .....        |           |           |           |           | 31 |
| <b>Technical specifications</b> .....    |           |           |           |           | 31 |
| <b>Safety instructions</b> .....         |           |           |           |           | 32 |
| <b>Assembly and installation</b> .....   |           |           |           |           | 33 |
| <b>Opening/closing the parasol</b> ..... |           |           |           |           | 33 |
| <b>Cleaning and storage</b> .....        |           |           |           |           | 33 |
| <b>Disposal</b> .....                    |           |           |           |           | 33 |
| <b>Warranty</b> .....                    |           |           |           |           | 34 |
| <b>Service</b> .....                     |           |           |           |           | 35 |

**HU**

|  |    |
|--|----|
| <b>Bevezető</b> .....                      | 35 |
| <b>Jelölések magyarázata</b> .....         | 35 |
| <b>Rendeltetésszerű használat</b> .....    | 36 |
| <b>A csomag tartalma</b> .....             | 36 |
| <b>Alkotórészek leírása</b> .....          | 36 |
| <b>Műszaki adatok</b> .....                | 36 |
| <b>Biztonsági utasítások</b> .....         | 36 |
| <b>Felszerelés</b> .....                   | 37 |
| <b>Napernyő kinyitása / bezárása</b> ..... | 38 |
| <b>Tisztítás és tárolás</b> .....          | 38 |
| <b>Hulladékként ártalmatlanítás</b> .....  | 38 |
| <b>Garancia</b> .....                      | 38 |
| <b>Szerviz</b> .....                       | 39 |

**NL BE**

|   |    |
|---|----|
| <b>Inleiding</b> .....                      | 45 |
| <b>Verklaring van symbolen</b> .....        | 45 |
| <b>Beoogd gebruik</b> .....                 | 45 |
| <b>Verpakkingsinhoud</b> .....              | 45 |
| <b>Beschrijving van de onderdelen</b> ..... | 45 |
| <b>Technische gegevens</b> .....            | 46 |
| <b>Veiligheidsinstructies</b> .....         | 46 |
| <b>Montage</b> .....                        | 47 |
| <b>Parasol openen/sluiten</b> .....         | 48 |
| <b>Reinigen en opbergen</b> .....           | 48 |
| <b>Recycling</b> .....                      | 48 |
| <b>Garantie</b> .....                       | 48 |
| <b>Service</b> .....                        | 49 |

**SI**

|   |    |
|---|----|
| <b>Uvod</b> .....                         | 55 |
| <b>Razlaga znakov</b> .....               | 55 |
| <b>Namenska uporaba</b> .....             | 55 |
| <b>Obseg dobave</b> .....                 | 55 |
| <b>Opis sestavnih delov</b> .....         | 55 |
| <b>Tehnični podatki</b> .....             | 55 |
| <b>Varnostni napotki</b> .....            | 56 |
| <b>Montaža</b> .....                      | 57 |
| <b>Odpiranje/zapiranje senčnika</b> ..... | 57 |
| <b>Čiščenje in skladiščenje</b> .....     | 57 |
| <b>Odstranjevanje med odpadke</b> .....   | 57 |
| <b>Garancija</b> .....                    | 58 |
| <b>Servisna služba</b> .....              | 59 |

**IT MT CH**

|  |    |
|--|----|
| <b>Introduzione</b> .....                              | 40 |
| <b>Legenda dei simboli utilizzati</b> .....            | 40 |
| <b>Utilizzo conforme alla destinazione d'uso</b> ..... | 40 |
| <b>Dotazione</b> .....                                 | 40 |
| <b>Descrizione delle parti</b> .....                   | 40 |
| <b>Dati tecnici</b> .....                              | 40 |
| <b>Avvertenze di sicurezza</b> .....                   | 41 |
| <b>Montaggio</b> .....                                 | 42 |
| <b>Apertura / chiusura dell'ombrellone</b> .....       | 42 |
| <b>Pulizia e conservazione</b> .....                   | 43 |
| <b>Smaltimento</b> .....                               | 43 |
| <b>Garanzia</b> .....                                  | 43 |
| <b>Assistenza</b> .....                                | 44 |

**PL**

|  |    |
|--|----|
| <b>Wstęp</b> .....                               | 50 |
| <b>Objaśnienie symboli</b> .....                 | 50 |
| <b>Użytkowanie zgodne z przeznaczeniem</b> ..... | 50 |
| <b>Zakres dostawy</b> .....                      | 50 |
| <b>Opis części</b> .....                         | 50 |
| <b>Dane techniczne</b> .....                     | 50 |
| <b>Uwagi dotyczące bezpieczeństwa</b> .....      | 51 |
| <b>Montaż</b> .....                              | 52 |
| <b>Otwieranie/zamykanie parasola</b> .....       | 52 |
| <b>Czyszczenie i przechowywanie</b> .....        | 53 |
| <b>Utylizacja</b> .....                          | 53 |
| <b>Gwarancja</b> .....                           | 53 |
| <b>Serwis</b> .....                              | 54 |

**SK**

|   |    |
|---|----|
| <b>Úvod</b> .....                           | 59 |
| <b>Vyhlasenie o značkách</b> .....          | 59 |
| <b>Používanie na určený účel</b> .....      | 60 |
| <b>Rozsah dodávky</b> .....                 | 60 |
| <b>Opis dielov</b> .....                    | 60 |
| <b>Technické údaje</b> .....                | 60 |
| <b>Bezpečnostné pokyny</b> .....            | 60 |
| <b>Montáž</b> .....                         | 61 |
| <b>Otvorenie/zatvorenie slnečnika</b> ..... | 62 |
| <b>Čistenie a skladovanie</b> .....         | 62 |
| <b>Likvidácia</b> .....                     | 62 |
| <b>Záruka</b> .....                         | 62 |
| <b>Servis</b> .....                         | 63 |

# Slunečník

## ● Úvod



Blahopřejeme ke koupi nového výrobku. Rozhodli jste se pro vysoce kvalitní výrobek. Pozorně si přečtěte celý tento návod k obsluze. Tento návod patří k tomuto výrobku a obsahuje důležitá upozornění k uvedení do provozu a manipulaci. Vždy dodržujte všechna bezpečnostní upozornění. Pokud byste měli nějaké dotazy nebo jste si při manipulaci s výrobkem nebyli jistí, kontaktujte prodejce nebo servis. Tento návod pečlivě uschovejte a v případě potřeby ho předejte třetí osobě.

## ● Vysvětlení symbolů



Přečtěte si návod k obsluze!



Datum vydání návodu k obsluze (měsíc/rok)



Datum výroby (měsíc/rok)



Ohrožení života a nebezpečí poranění pro batolata a malé děti!



Dodržujte varovné a bezpečnostní pokyny!



UV ochranný faktor



Odpuzující voda



Odpuzující nečistoty



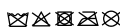
Zajistěte dostatečnou vzdálenost mezi výrobkem a překážkami



Při změně nastavení nepoužívejte sílu



V případě větru výrobek odmontujte



Neprat!



Obal a výrobek ekologicky zlikvidujte!



Obal ze smíšeného dřeva s certifikátem FSC

## ● Použití ke stanovenému účelu

Tento výrobek je určen pouze k použití v soukromých domácnostech. Není vhodný pro průmyslové účely. Jiný než výše popsany způsob použití nebo změna výrobku nejsou přípustné a mohou zapříčinit věcné škody či dokonce poškození zdraví osob. Výrobce ani prodejce neručí za škody vzniklé používáním výrobku v rozporu s jeho určením nebo jeho nesprávným používáním.

## ● Rozsah dodávky

1x slunečník  
1x návod k obsluze

## ● Popis dílů

- 1 Slunečník
- 2 Stojanová tyč (horní)
- 3 Stojanová tyč (spodní)
- 4 Tlačítko
- 5 Otvor
- 6 Madlo

## ● Technické parametry

Číslo modelu: 1061-G  
Materiál (paprsek): Ocel  
Rozměry (V x Ø): 235 x 260 cm

|   |                      |
|---|----------------------|
| Průměr (spodní stojanová tyč):                                      | 38 mm                |
| Hmotnost (polyesterový potah):                                      | 180 g/m <sup>2</sup> |
| UV ochranný faktor:   | 50+                  |
| Minimální hmotnost slunečnickového stojanu (není součástí dodávky): | 50 kg                |

## ● **Bezpečnostní upozornění**



### **Bezpečnostní upozornění**



#### **VAROVÁNÍ!**

#### **NEBEZPEČÍ OHROŽENÍ ŽIVOTA A NEBEZPEČÍ ÚRAZU PRO**

**BATOLATA A DĚTI!** Nikdy nenechávejte děti bez dozoru hrát si s obalovým materiálem. Hrozí nebezpečí udušení obalovým materiálem. Děti často podceňují nebezpečí. Zamezte tomu, aby se k výrobku přibližovaly děti.

- Tento výrobek mohou děti od 8 let a starší, rovněž i osoby se sníženými fyzickými, smyslovými nebo duševními schopnostmi nebo s nedostatečnými zkušenostmi a znalostmi používat jen tehdy, jestliže byly pod dohledem nebo instruovány o bezpečném používání výrobku a porozuměly z toho vyplývajícím nebezpečím. Děti si nesmí s výrobkem hrát. Čištění a uživatelskou údržbu nesmějí provádět děti, které nejsou pod dohledem.
- Děti během montáže udržujte mimo pracovní oblast. Součástí dodávky je větší počet šroubů a dalších drobných dílů, které mohou být při spolknutí nebo vdechnutí životu nebezpečné.
- Výrobek není hračka!
- Dávejte pozor na to, aby se v blízkosti výrobku nepohybovaly děti bez dozoru.
- Zjistíte-li nějaké poškození, výrobek nepoužívejte.

- Výrobce/prodejce tohoto výrobku nenese odpovědnost za poranění nebo škody, které vzniknou v důsledku nesprávné montáže nebo nesprávného používání.
- S výrobkem neoprávněně nemanipulujte ani ho neupravujte. Na výrobek nenavářejte žádné externí tyče ani výrobek a jeho jednotlivé části nepřipevňujte žádné elektrické přístroje.



**NEBEZPEČÍ ÚRAZU!** Nesprávná manipulace s výrobkem a chybná montáž mohou zapříčinit poranění.

- Pokud se uvolnily šrouby nebo pokud jsou kovové nebo plastové části výrobku zdeformované, mají trhliny nebo jiná poškození, přestaňte výrobek používat.
- Plast a kov reagují na zatížení a teplotní vlivy rozpínáním a smršťováním. Pravidelně kontrolujte utažení všech šroubů a případně je dotáhněte.
- Nevěste se na výrobek a ani se k němu nepřítahujte.
- Výrobek může ochránit vaši pokožku před přímým UV zářením, avšak ne před odraženými slunečními paprsky. Používejte dodatečnou ochranu proti slunci.
- Při montáži a při používání výrobku dávejte pozor na to, abyste si nepřiskřípli prsty.
- Při instalaci výrobku dbejte na rovný a stabilní povrch.
- Výrobek neinstalujte na písčnou, jílovitou půdu nebo na sypkou zeminu.
- Během používání nenechávejte výrobek bez dozoru.



#### **NEBEZPEČÍ POŠKOZENÍ!**

Nesprávná manipulace s výrobkem může zapříčinit poškození výrobku.

- K čištění nepoužívejte parní čističe.
- Pokud mají konstrukční části výrobku trhliny nebo praskliny nebo pokud se zdeformovaly, přestaňte výrobek používat. Poškozené konstrukční části vyměňte vždy pouze za vhodné originální náhradní díly.
- Pro výrobek používejte vhodný slunečnickový stojan.



**Upozornění:** Respektujte přítom údaje od výrobce slunečnickového stojanu.

- V případě blížícího se větru nebo bouřky výrobek odmontujte.
- Výrobek odmontujte při dešti nebo sněhu, abyste ho ochránili před nadměrným namáháním.
- Nevěste na výrobek žádné předměty.
- Výrobek používejte pouze s dostatečným zatížením.
- Nikdy nezakládejte oheň v blízkosti výrobku nebo pod ním. Výrobek uchovávejte mimo dosah zdrojů tepla.

## ● Montáž

**Upozornění:** Vyjměte výrobek z obalu a odstraňte veškerý obalový materiál.

- Zkontrolujte, zda je dodávka kompletní.
- Zkontrolujte, zda výrobek ani jednotlivé díly nejsou poškozené. V případě poškození výrobek nepoužívejte. Ohledně záruky se obraťte prostřednictvím uvedené adresy na osobu odpovědnou za uvedení výrobku na trh.



**NEBEZPEČÍ ÚRAZU!** Nesprávná manipulace s výrobkem může zapříčinit poškození výrobku.

- Neinstalujte výrobek bez vhodného slunečnickového stojanu.
- Minimální hmotnost slunečnickového stojanu musí činit 50 kg.
- Výrobek neinstalujte na písčnou, jílovitou půdu nebo na sypkou zeminu.
- Na požadované místo umístěte vhodný slunečnickový stojan (není součástí dodávky).
- Dbejte na to, aby spodní konec trubky slunečnickového stojanu (dole) [3] vyčníval do hloubky alespoň 40 cm.
- Zafixujte stojanovou tyč (dole) [3] ve slunečnickovém stojanu tak, jak je popsáno v návodu k obsluze od výrobce slunečnickového stojanu.
- Dbejte na pevné utažení!

- Upevněte stínítko [1] na stojanovou tyč (spodní) [3] (viz obr. A). Zasuňte stojanovou tyč (horní) [2] na stojanovou tyč (spodní) [3] (viz obr. A).
- K tomuto účelu srovnejte otvor [5] podle tlačítka [4] (viz obr. A).



### **NEBEZPEČÍ POHMOŽDĚNÍ!**

Dávejte pozor, abyste si neskrýpli ruce.

- Pro snadnou montáž stiskněte tlačítko [4] a zasunujte stojanovou tyč (horní) [2] na stojanovou tyč (spodní) [3] (viz obr. A).
- Zajistěte, aby bylo tlačítko [4] v otvoru [5].
- Při demontování stiskněte tlačítko [4] a zvedejte stojanovou tyč (horní) [2], dokud se spojení neuvolní.

## ● Otevření/zavření slunečnicku

- Při otvírání slunečnicku posouvejte madlo [6] směrem nahoru, dokud se slunečnick zcela neotevře (viz obr. B).
- Při zavírání slunečnicku tahejte madlo [6] směrem dolů, dokud se slunečnick zcela nezavře.

## ● Čištění a skladování

- Nepoužívejte agresivní čisticí prostředky, kartáče s kovovými nebo nylonovými štětinami ani ostré nebo kovové čisticí předměty, jako jsou nože, tvrdé šterky apod. Ty mohou poškodit povrchy.
- Potah nelze prát.
- K čištění používejte suchou utěrku neuvolňující vlákna. V případě silnějšího znečištění utěrku mírně navlhčete.
- Všechny části musejí být před skladováním zcela suché.
- Během zimy skladujte výrobek v chladném, suchém místě. Neskladujte výrobek ve vytápěné místnosti.

## ● Likvidace



Respektujte značení na obalovém materiálu při třídění odpadů, tyto jsou označeny zkratkami (a) a čísly (b) s následujícím významem:

1–7: plasty

20–22: papír a lepenka

80–98: kompozitní materiály



Možnosti likvidace vysloužilých výrobků se dozvíte na obecním nebo městském úřadě.



Výrobek a obalové materiály lze recyklovat, zlikvidujte je odděleně pro lepší zpracování odpadu. Logo Triman platí jen pro Francii.

V zájmu ochrany životního prostředí nevyhazujte výrobek určený k likvidaci do odpadu z domácností, ale místo toho jej zavezte k odborné likvidaci. K získání dalších informací o ekodvorech a otevírací době se obraťte na místní správu.

## ● Záruka

Vážení zákazníci, na tento přístroj vám poskytneme záruku 3 roky od data nákupu. V případě závady tohoto výrobku vám vůči prodejci výrobku přísluší zákonná práva. Tato zákonná práva nejsou omezena dále uvedenou zárukou.

### **Záruční podmínky**

Záruční lhůta začíná datem nákupu. Originální pokladní stvrzenku dobře uschovejte. Budete ji potřebovat jako doklad o koupi. Dojde-li během tří let od data nákupu tohoto výrobku k materiálové nebo výrobní závadě, bude váš výrobek námi (podle naší volby) bezplatně opraven, vyměněn, anebo vám uhradíme kupní cenu. Toto poskytnutí záruky předpokládá, že během tříleté lhůty předložíte poškozený přístroj a doklad o koupi (pokladní stvrzenka) a krátce písemně popíšete, v čem

spočívá závada a kdy k ní došlo. Jestliže je závada krytá naší zárukou, dostanete zpět opravený nebo nový výrobek. Po opravě nebo výměně výrobku nezačíná běžet nová záruční lhůta.

### **Záruční lhůta a nároky na odstranění závady**

Záruční lhůta se poskytnutím záruky neprodlužuje. Toto také platí pro vyměněné a opravené díly. Škody a závady existující případně již při koupi musíte nahlásit hned po vybalení. Opravy potřebné po uplynutí záruční lhůty jsou zpoplatněny.

### **Rozsah záruky**

Přístroj byl pečlivě vyroben podle přísných směrnic kvality a před dodávkou svědomitě zkontrolován. Poskytnutí záruky platí pro materiálové nebo výrobní vady. Tato záruka se nevztahuje na součásti výrobků, které jsou vystaveny běžnému opotřebení, a proto mohou být považovány za opotřebitelné díly, nebo na poškození rozbitných dílů, např. přepínačů, akumulátorů nebo skleněných výrobků. Tato záruka zaniká, jestliže byl výrobek poškozen, neodborně používán nebo udržován. Pro správné používání výrobku musíte přesně dodržovat všechny pokyny uvedené v návodu k obsluze. Je nutné bezpodmínečně zabránit účelům použití a manipulacím, které nejsou v návodu k obsluze doporučeny, nebo před kterými je varováno. Výrobek je určen výhradně jen pro soukromé, a nikoli komerční použití. Záruka zaniká při neoprávněném a neodborném používání, použití síly a u zásahů, které nebyly provedeny naší autorizovanou servisní pobočkou.

### **Zpracování v případě záruky**

K zajištění rychlého zpracování vaší záležitosti se řiďte prosím následujícími **pokyny:**

Pro jakékoli dotazy mějte prosím

připravenou pokladní stvrzenku a číslo položky (např. IAN 123456) jako doklad o koupi.

- Číslo výrobku je uvedeno na typovém štítku, gravuře na výrobku, na titulním listě vašeho návodu (dole vlevo) nebo na nálepce na zadní nebo spodní straně výrobku.
- Pokud by se vyskytly funkční vady nebo jiné nedostatky, kontaktujte nejprve telefonicky nebo e-mailem níže uvedené servisní oddělení.
- Výrobek zaznamenaný jako vadný můžete pak bez poštovního odeslat na vám sdělenou adresu servisu. K výrobku přiložte doklad o koupi (pokladní stvrzenku) a uveďte, v čem závada spočívá a kdy k ní došlo.

## ● **Servis**



Servis Česko

Tel. : 00800 80040044

E-Mail: [administration@mynetsend.de](mailto:administration@mynetsend.de)

**IAN 400303\_2107**

Pro jakékoli dotazy mějte prosím připravenou pokladní stvrzenku a číslo položky (např. IAN 123456) jako doklad o koupi.

Aktuální návod k obsluze najdete na webu [www.citygate24.de](http://www.citygate24.de)

## Sonnenschirm

### ● **Einleitung**



Wir beglückwünschen Sie zum Kauf Ihres neuen Produkts. Sie haben sich damit für ein hochwertiges Produkt entschieden. Bitte lesen Sie diese Bedienungsanleitung vollständig und sorgfältig durch. Diese Anleitung gehört zu diesem Produkt und enthält wichtige Hinweise zur Inbetriebnahme und Handhabung. Beachten Sie immer alle Sicherheitshinweise. Sollten Sie Fragen haben oder unsicher in Bezug auf die Handhabung des Produkts sein, setzen Sie sich bitte mit Ihrem Händler oder der Servicestelle in Verbindung. Bewahren Sie diese Anleitung bitte sorgfältig auf und geben Sie sie ggf. an Dritte weiter.

### ● **Zeichenerklärung**



Bedienungsanleitung lesen!



Ausgabedatum der Bedienungsanleitung (Monat/Jahr)



Herstellungsdatum (Monat/Jahr)



Lebens- und Unfallgefahr für Kleinkinder und Kinder!



Warn- und Sicherheitshinweise beachten!



UV-Lichtschutzfaktor



Wasserabweisend



Schmutzabweisend



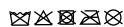
Sorgen Sie für ausreichend Abstand zwischen dem Produkt und Hindernissen



Nicht gewaltsam verstellen



Demontieren Sie das Produkt bei Wind



Nicht waschen!



Entsorgen Sie Verpackung und Produkt umweltgerecht!



Verpackung aus FSC-zertifiziertem Mix-Holz

## ● Bestimmungsgemäße Verwendung

Dieses Produkt ist nur für den Einsatz in privaten Haushalten vorgesehen und für gewerbliche Zwecke nicht geeignet. Eine andere Verwendung als zuvor beschrieben oder eine Veränderung des Produkts ist nicht zulässig und kann zu Sachschäden oder sogar zu Personenschäden führen. Der Hersteller oder Händler übernimmt keine Haftung für Schäden, die durch nicht bestimmungsgemäßen oder falschen Gebrauch entstanden sind.

## ● Lieferumfang

- 1 x Sonnenschirm
- 1 x Bedienungsanleitung

## ● Teilebeschreibung

- 1 Sonnenschirm
- 2 Standrohr (oben)
- 3 Standrohr (unten)
- 4 Druckknopf
- 5 Bohrung
- 6 Griff

## ● Technische Daten

|  |                      |
|--|----------------------|
| Modellnummer:  | 1061-G               |
| Material (Speichen):   | Stahl                |
| Abmessungen (H x Ø):   | 235 x 260 cm         |
| Durchmesser (unteres Standrohr):                                     | 38 mm                |
| Gewicht (Polyesterbezug):  | 180 g/m <sup>2</sup> |
| UV-Lichtschutzfaktor:  | 50+                  |
| Mindestgewicht des Schirmständers (nicht im Lieferumfang enthalten): | 50 kg                |

## ● Sicherheitshinweise



### Sicherheitshinweise



#### **! WARNUNG!**

#### **LEBENS- UND UNFALLGEFAHR FÜR KLEINKINDER UND KINDER!**

Lassen Sie Kinder niemals unbeaufsichtigt mit dem Verpackungsmaterial. Es besteht Erstickungsgefahr durch Verpackungsmaterial. Kinder unterschätzen häufig die Gefahren. Halten Sie Kinder stets vom Produkt fern.

- Dieses Produkt kann von Kindern ab 8 Jahren und darüber sowie von Personen mit verringerten physischen, sensorischen oder mentalen Fähigkeiten oder Mangel an Erfahrung und Wissen benutzt werden, wenn sie beaufsichtigt oder bezüglich des sicheren Gebrauchs des Produkts unterwiesen wurden und die daraus resultierenden Gefahren verstehen. Kinder dürfen nicht mit dem Produkt spielen. Reinigung und Benutzerwartung dürfen nicht von Kindern ohne Beaufsichtigung durchgeführt werden.
- Halten Sie Kinder während der Montage vom Arbeitsbereich fern. Zum Lieferumfang gehört eine Vielzahl von Schrauben sowie

andere Kleinteile. Diese können beim Verschlucken oder Inhalieren lebensgefährlich sein.

- Das Produkt ist kein Kinderspielzeug!
- Achten Sie darauf, dass sich Kinder nicht unbeaufsichtigt in der Nähe des Produktes aufhalten.
- Verwenden Sie das Produkt nicht, wenn Sie irgendwelche Beschädigungen feststellen.
- Der Hersteller/Vertreiber dieses Produkts übernimmt keine Verantwortung für Verletzungen oder Schäden, die als Folge unsachgemäßer Montage/unsachgemäßen Gebrauchs entstehen.
- Manipulieren oder verändern Sie niemals das Produkt. Schweißen Sie keine externe Stangen an das Produkt und bringen Sie keine elektrischen Geräte am Produkt und den Einzelteilen an.



#### **VERLETZUNGSGEFAHR!**

Unsachgemäßer Umgang mit dem Produkt sowie fehlerhafte Montage können zu Verletzungen führen.

- Verwenden Sie das Produkt nicht mehr, wenn sich Schraubverbindungen gelockert haben oder die Metall- oder Kunststoffteile des Produkts Verformungen, Risse oder andere Beschädigungen aufweisen.
- Kunststoff und Metall reagieren auf Belastungen und Temperatureinflüsse, indem sie sich ausdehnen und zusammenziehen. Prüfen Sie regelmäßig alle Schraubverbindungen und ziehen Sie sie ggf. nach.
- Hängen Sie sich nicht an das Produkt und ziehen Sie sich nicht daran hoch.
- Das Produkt kann Ihre Haut vor direkter UV-Strahlung, aber nicht vor reflektierenden Sonnenstrahlen schützen. Verwenden Sie zusätzlichen Sonnenschutz.
- Achten Sie bei der Montage und bei der Verwendung des Produkts darauf, dass Sie Ihre Finger nicht quetschen.
- Achten Sie beim Aufstellen des Produkts auf eine ebene und stabile Oberfläche.

- Das Produkt nicht auf sandigem, lehmigem Boden oder auf loser Erde aufstellen.
- Lassen Sie das Produkt während der Verwendung nicht unbeaufsichtigt.



#### **BESCHÄDIGUNGSGEFAHR!**

- Unsachgemäßer Umgang mit dem Produkt kann zu Beschädigungen des Produkts führen.
- Verwenden Sie zur Reinigung keinen Dampfreiniger.
  - Verwenden Sie das Produkt nicht mehr, wenn die Bauteile des Produkts Risse oder Sprünge haben oder sich verformt haben. Ersetzen Sie beschädigte Bauteile nur durch passende Originalersatzteile.
  - Verwenden Sie einen für das Produkt geeigneten Schirmständer.  
**Hinweis:** Beachten Sie hierbei die Angaben des Schirmständerherstellers.
  - Demontieren Sie das Produkt bei aufkommendem Wind oder Gewitter.
  - Demontieren Sie das Produkt bei Regen oder Schnee, um es vor übermäßiger Beanspruchung zu schützen.
  - Hängen Sie keine Gegenstände am Produkt auf.
  - Verwenden Sie das Produkt nur mit ausreichender Ballastierung.
  - Entfachen Sie niemals offenes Feuer in der Nähe oder unterhalb des Produktes. Halten Sie das Produkt von Hitzequellen fern.

#### **● Montage**

**Hinweis:** Nehmen Sie das Produkt aus der Verpackung und entfernen Sie sämtliche Verpackungsmaterialien.

- Prüfen Sie, ob die Lieferung vollständig ist.
- Prüfen Sie, ob das Produkt oder die Einzelteile Schäden aufweisen. Ist dies der Fall, benutzen Sie das Produkt nicht. Wenden Sie sich über die angegebene Serviceadresse an den Inverkehrbringer.



### **VERLETZUNGSGEFAHR!**

Unsachgemäßer Umgang mit dem Produkt kann zu Beschädigungen des Produkts führen.

- Stellen Sie das Produkt nie ohne geeigneten Schirmständer auf.
- Das Mindestgewicht für den Schirmständer muss 50 kg betragen.
- Das Produkt nicht auf sandigem, lehmigem Boden oder auf loser Erde aufstellen.
- Stellen Sie einen geeigneten Schirmständer (nicht im Lieferumfang enthalten) an die gewünschte Position.
- Achten Sie darauf, dass das untere Ende des Standrohrs (unten) **[3]** mindestens 40 cm tief in den Schirmständer hineinragt.
- Fixieren Sie das Standrohr (unten) **[3]** im Schirmständer, wie in der Bedienungsanleitung des Schirmständerherstellers beschrieben.
- Achten Sie auf einen festen Sitz.
- Befestigen Sie den Sonnenschirm **[1]** auf dem Standrohr (unten) **[3]** (siehe Abb. A). Stecken Sie das Standrohr (oben) **[2]** über das Standrohr (unten) **[3]** (siehe Abb. A).
- Richten Sie hierzu die Bohrung **[5]** nach dem Druckknopf **[4]** aus (siehe Abb. A).



**QUETSCHGEFAHR!** Achten Sie darauf, dass Sie Ihre Hände nicht quetschen.

- Für die einfache Montage, drücken Sie auf den Druckknopf **[4]**, während Sie das Standrohr (oben) **[2]** über das Standrohr (unten) **[3]** schieben (siehe Abb. A).
- Stellen Sie sicher, dass sich der Druckknopf **[4]** in der Bohrung **[5]** befindet.
- Für die Demontage drücken Sie auf den Druckknopf **[4]** und heben Sie das Standrohr (oben) **[2]** an, bis die Verbindung gelöst ist.

### **● Sonnenschirm öffnen/schließen**

- Zum Öffnen des Sonnenschirms schieben Sie den Griff **[6]** nach oben, bis der

Sonnenschirm vollständig geöffnet ist (siehe Abb. B).

- Zum Schließen des Sonnenschirms ziehen Sie den Griff **[6]** nach unten, bis der Sonnenschirm vollständig geschlossen ist.

### **● Reinigung und Lagerung**

- Verwenden Sie keine aggressiven Reinigungsmittel, Bürsten mit Metall- oder Nylonborsten sowie keine scharfen oder metallischen Reinigungsgegenstände, wie Messer, harte Spachtel und dergleichen. Diese können die Oberflächen beschädigen.
- Der Bezug ist nicht waschbar.
- Verwenden Sie zur Reinigung nur ein trockenes, fusselfreies Tuch. Bei stärkeren Verschmutzungen feuchten Sie das Tuch leicht an.
- Alle Teile müssen vor dem Aufbewahren vollkommen trocken sein
- Lagern Sie das Produkt im Winter an einem kühlen, trockenen Ort. Vermeiden Sie, das Produkt in einem beheizten Raum zu lagern.

### **● Entsorgung**



Beachten Sie die Kennzeichnung der Verpackungsmaterialien bei der Abfalltrennung, diese sind gekennzeichnet mit Abkürzungen (a) und Nummern (b) mit folgender Bedeutung:

- 1–7: Kunststoffe
- 20–22: Papier und Pappe
- 80–98: Verbundstoffe



Möglichkeiten zur Entsorgung des ausgedienten Produkts erfahren Sie bei Ihrer Gemeinde- oder Stadtverwaltung.



Das Produkt und die Verpackungsmaterialien sind recycelbar, entsorgen Sie diese getrennt für eine bessere

Abfallverwertung. Das Triman-Logo gilt nur für Frankreich.

Werfen Sie Ihr Produkt, wenn es ausgedient hat, im Interesse des Umweltschutzes nicht in den Hausmüll, sondern führen Sie es einer fachgerechten Entsorgung zu. Über Sammelstellen und deren Öffnungszeiten können Sie sich bei Ihrer zuständigen Verwaltung informieren.

## ● **Garantie**

Sehr geehrte Kundin, sehr geehrter Kunde, Sie erhalten auf dieses Gerät 3 Jahre Garantie ab Kaufdatum. Im Falle von Produktmängeln stehen Ihnen gegenüber dem Verkäufer des Produkts gesetzliche Rechte zu. Diese gesetzlichen Rechte werden durch unsere im Folgenden dargestellten Garantiebedingungen nicht eingeschränkt.

### **Garantiebedingungen**

Die Garantiefrist beginnt mit dem Kaufdatum. Bitte bewahren Sie den Original Kassenbon gut auf. Dieser wird als Nachweis für den Kauf benötigt. Tritt innerhalb von drei Jahren ab dem Kaufdatum dieses Produkts ein Material- oder Fabrikationsfehler auf, wird das Produkt von uns – nach unserer Wahl – für Sie kostenlos repariert, ersetzt, oder der Kaufpreis erstattet. Diese Garantieleistung setzt voraus, dass innerhalb der Drei-Jahres-Frist das defekte Gerät und der Kaufbeleg (Kassenbon) vorgelegt und schriftlich kurz beschrieben wird, worin der Mangel besteht und wann er aufgetreten ist. Wenn der Defekt durch unsere Garantie gedeckt wird, erhalten Sie das reparierte oder ein neues Produkt zurück. Mit Reparatur oder Austausch des Produkts beginnt kein neuer Garantiezeitraum.

### **Garantiezeit und gesetzliche Mängelansprüche**

Die Garantiezeit wird durch die Gewährleistung nicht verlängert. Dies gilt auch für ersetzte und reparierte Teile. Eventuell schon beim Kauf vorhandene Schäden und Mängel müssen sofort nach dem Auspacken gemeldet werden. Nach Ablauf der Garantiezeit anfallende Reparaturen sind kostenpflichtig.

### **Garantieumfang**

Das Gerät wurde nach strengen Qualitätsrichtlinien sorgfältig produziert und vor Anlieferung gewissenhaft geprüft. Die Garantieleistung gilt für Material- oder Fabrikationsfehler. Diese Garantie erstreckt sich nicht auf Produktteile, die normaler Abnutzung ausgesetzt sind und daher als Verschleißteile angesehen werden können oder auf Beschädigungen an zerbrechlichen Teilen, z. B. Schalter, Akkus oder aus Glas gefertigte Teile. Diese Garantie verfällt, wenn das Produkt beschädigt, nicht sachgemäß benutzt oder gewartet wurde. Für eine sachgemäße Benutzung des Produkts sind alle in der Bedienungsanleitung aufgeführten Anweisungen genau einzuhalten. Verwendungszwecke und Handlungen, von denen in der Bedienungsanleitung abgeraten oder vor denen gewarnt wird, sind unbedingt zu vermeiden. Das Produkt ist lediglich für den privaten und nicht für den gewerblichen Gebrauch bestimmt. Bei missbräuchlicher und unsachgemäßer Behandlung, Gewaltanwendung und bei Eingriffen, die nicht von unserer autorisierten Service-Niederlassung vorgenommen wurden, erlischt die Garantie.

### **Abwicklung im Garantiefall**

Um eine schnelle Bearbeitung Ihres Anliegens zu gewährleisten, folgen Sie bitte den folgenden **Hinweisen:**

- Bitte halten Sie für alle Anfragen den Kassenbon und die Artikelnummer (z. B.

IAN 123456) als Nachweis für den Kauf bereit.

- Die Artikelnummer entnehmen Sie bitte dem Typenschild am Produkt, einer Gravur am Produkt, dem Titelblatt Ihrer Anleitung (unten links) oder dem Aufkleber auf der Rück- oder Unterseite des Produktes.
- Sollten Funktionsfehler oder sonstige Mängel auftreten, kontaktieren Sie zunächst die nachfolgend benannte Service-Abteilung telefonisch oder per E-Mail.
- Ein als defekt erfasstes Produkt können Sie dann unter Beifügung des Kaufbelegs (Kassenbonn) und der Angabe, worin der Mangel besteht und wann er aufgetreten ist, für Sie portofrei an die Ihnen mitgeteilte Service-Anschriff übersenden.

## ● Service

DE

Service Deutschland  
Tel.: 00800 80040044  
E-Mail: [administration@mynetsend.de](mailto:administration@mynetsend.de)

AT

Service Österreich  
Tel.: 00800 80040044  
E-Mail: [administration@mynetsend.de](mailto:administration@mynetsend.de)

CH

Service Schweiz  
Tel.: 00800 80040044  
E-Mail: [administration@mynetsend.de](mailto:administration@mynetsend.de)

**IAN 400303\_2107**

Bitte halten Sie für alle Anfragen den Kassenbonn und die Artikelnummer (z. B. IAN 123456) als Nachweis für den Kauf bereit.

Eine aktuelle Version der Bedienungsanleitung finden Sie unter: [www.citygate24.de](http://www.citygate24.de)

## Parasol

### ● Indledning



Vi ønsker dig tillykke med købet af dit nye produkt. Du har dermed valgt et førsteklasses produkt. Du bedes læse denne instruktionsbog helt og grundigt igennem. Denne instruktionsbog hører til dette produkt og indeholder vigtige henvisninger til opstart og håndtering. Vær altid opmærksom på alle sikkerhedsanvisninger. Hvis du har spørgsmål eller er usikker i forhold til håndtering af produktet, bedes du kontakte din forhandler eller vores kundeservice. Du bedes opbevare denne instruktionsbog og eventuelt videregive den til tredjemand.

### ● Tegnforklaring



Læs instruktionsbogen!



Instruktionsbogen er udgivet (måned/år)



Produktionsdato (måned/år)



Livsfare og fare for ulykker for småbørn og børn!



Overhold advarsler og sikkerhedsanvisninger!



UV-lysbeskyttelsesfaktor



Vandafvisende



Smudsafvisende



Sørg for passende afstand mellem produktet og forhindringer



Må ikke indstilles med magt



Produktet skal demonteres, når det blæser



☒☒☒☒☒ Må ikke vaskes!



Emballage og produkt  
bortskaffes miljøvenligt!



Emballage af FSC-certificeret  
blandingsstrø

Vægt  
(polyesterbetræk): 180 g/m<sup>2</sup>

UV-  
lysbeskyttelsesfaktor: 50+

Minimum vægt på  
parasolstander (ikke  
indeholdt i  
leveringsomfanget): 50 kg

## ● Forskriftsmæssig anvendelse

Dette produkt er kun beregnet til anvendelse i private hjem og ikke egnet til erhvervmæssige formål. En anden anvendelse end tidligere beskrevet eller en ændring af produktet er ikke tilladt og kan føre til materielle skader eller endda personkvæstelser. Producenten eller forhandleren tager ikke ansvar for skader, som måtte være opstået på grund af ikke forskriftsmæssig eller forkert anvendelse.

## ● Leveringsomfang

1 x parasol  
1 x instruktionsbog

## ● Delbeskrivelse

- 1 Parasol
- 2 Standerrør (øvre)
- 3 Standerrør (nedre)
- 4 Trykknop
- 5 Hul
- 6 Håndtag

## ● Tekniske data

Modelnummer: 1061-G  
Materiale (eger): Stål  
Dimensioner (H x Ø): 235 x 260 cm  
Diameter (nedre  
standerrør): 38 mm

## ● Sikkerhedsanvisninger



### Sikkerhedsanvisninger



#### **⚠ ADVARSEL!**

#### **LIVSFARE OG FARE FOR ULYKKER FOR SMÅBØRN OG**

**BØRN!** Lad aldrig børn være uden opsyn med emballagematerialet. Der er fare for kvælning på grund af emballagematerialet. Børn undervurderer ofte risici. Hold altid børn på afstand af produktet.

- Dette produkt kan anvendes af børn fra 8 år og derover samt af personer med nedsatte fysiske, sensoriske eller mentale evner eller mangel på erfaring og kendskab, hvis de er under opsyn, eller hvis de er blevet instrueret i sikker anvendelse af produktet og forstår de deraf resulterede risici. Børn må ikke lege med produktet. Rengøring og brugervedligeholdelse må ikke foretages af børn uden opsyn.
- Under montagen skal børn holdes på afstand af arbejdsområdet. Til leveringsomfanget hører et utal af skruer og andre smådele. Disse kan være livsfarlige, hvis de sluges eller indåndes.
- Produktet er ikke legetøj for børn!
- Sørg for, at børn ikke opholder sig i nærheden af produktet uden opsyn.
- Anvend ikke produktet, hvis du konstaterer beskadigelser.
- Producenten/forhandleren af dette produkt tager ikke ansvar for kvæstelser eller skader, som måtte opstå som følge af

ukyndig montage/uhensigtsmæssig anvendelse.

- Produktet må aldrig manipuleres eller ændres. Du må ikke svejse eksterne stænger på produktet, og anbring ikke elektrisk udstyr på produktet og på de enkelte dele.



**FARE FOR KVÆSTELSE!** Ukyndig håndtering af produktet samt fejlagtig montage kan medføre

kvæstelser.

- Anvend ikke produktet længere, hvis skruesamlinger har løsnet sig, eller produktets metal- eller plastdele har deformationer, ridser eller andre beskadigelser.
- Plast og metal reagerer på belastninger og temperaturpåvirkninger ved at udvide sig eller trække sig sammen. Kontrollér regelmæssigt alle skruesamlinger og efterspænd dem eventuelt.
- Du må ikke hænge dig i produktet, og træk dig ikke op i det.
- Produktet kan beskytte din hud mod direkte UV-stråler men ikke mod reflekterende solstråler. Anvend ekstra solbeskyttelse.
- Ved montage og anvendelse af produktet skal du passe på ikke at klemme fingrene.
- Ved opstilling af produktet skal du sørge for en jævn og stabil overflade.
- Produktet må ikke opstilles på sandet, leret jord eller på løs jord.
- Lad ikke produktet være uden opsyn under anvendelsen.



**FARE FOR SKADER!** Ukyndig håndtering af produktet kan medføre beskadigelser.

- Til rengøringen anvendes ikke damprensere.
- Anvend ikke produktet længere, hvis produktets komponenter har ridser eller revner eller er deformerede. Lad kun beskadigede komponenter erstatte af passende originale reservedele.
- Anvend en skærmstander, som er egnet til produktet.

**Henvisning:** Her skal du være opmærksom på oplysningerne fra producenten af skærmstanderen.

- Produktet skal demonteres, hvis det trækker op til blæst eller uvejr.
- Produktet skal demonteres ved regn- eller snevejr for at beskytte det mod overdreven belastning.
- Hæng ikke genstande på produktet.
- Anvend kun produktet med tilstrækkelig ballastering.
- Antænd aldrig åben ild i nærheden af eller under produktet. Hold produktet på afstand af varmekilder.

## ● Montage

**Henvisning:** Tag produktet ud af emballagen og fjern alle emballagematerialer.

- Kontrollér, om leverancen er fuldstændig.
- Kontrollér, om produktet eller de enkelte dele er beskadiget. Hvis dette er tilfældet, må du ikke anvende produktet. Henvend dig til forhandleren på den serviceadresse, som er angivet på garantibeviset.



**FARE FOR KVÆSTELSE!** Ukyndig håndtering af produktet kan medføre beskadigelser på

produktet.

- Opstil aldrig produktet uden egnet parasolstander.
- Parasolstanderen skal have en minimum vægt på 50 kg.
- Produktet må ikke opstilles på sandet, leret jord eller på løs jord.
- Stil en egnet parasolstander (ikke indeholdt i leveringsomfanget) på det ønskede sted.
- Sørg for, at den nederste ende af standerrøret (nedre) **3** går mindst 40 cm ned i parasolstanderen.
- Fiksér standerrøret (nedre) **3** i parasolstanderen som beskrevet i parasolstanderproducentens instruktionsbog.

- Sørg for, at det sidder godt fast.
- Sæt parasollen [1] fast på standerrøret (nedre) [3] (se fig. A). Stik standerrøret (øvre) [2] ned i standerrøret (nedre) [3] (se fig. A).
- Hullet [5] skal her vendes mod trykknappen [4] (se fig. A).



### **KLEMNINGSFARE!**

Pas på, at du ikke får hænderne i klemme.

- For at gøre montagen nemmere kan du trykke på trykknappen [4], mens du skubber standerrøret (øvre) [2] ned i standerrøret (nedre) [3] (se fig. A).
- Kontrollér, at trykknappen [4] befinder sig i hullet [5].
- Ved demontage skal du trykke på trykknappen [4] og løfte standerrøret (øvre) [2], til forbindelsen er løsnet.

## ● Parasol slås op/lukkes

- For at slå parasollen op skal du skubbe håndtaget [6] opad, til parasollen er helt slået op (se fig. B).
- For at lukke parasollen skal du trække håndtaget [6] nedad, til parasollen er helt lukket.

## ● Rengøring og opbevaring

- Anvend ikke aggressive rengøringsmidler, børster med metal- eller nylonbørster samt ingen skarpe eller metalliske rengøringsgenstande som knive, hårde spatler og lignende. De kan beskadige overfladerne.
- Betrækket kan ikke vaskes.
- Til rengøring skal du kun anvende en tør, fnugfri klud. Ved genstridigt snavs kan du fugte kluden let.
- Forud for opbevaring skal alle dele være helt tørre.
- Om vinteren skal produktet opbevares på et køligt, tørt sted. Undgå at opbevare produktet i et opvarmet rum.

## ● Bortskaffelse



Vær opmærksom på mærkning af emballagematerialerne ved affaldssortering, de er mærket med forkortelser (a) og numre (b) med følgende betydning:

1–7: Plast  
20–22: Papir og pap  
80–98: Kompositmaterialer.



Oplysning om muligheder for bortskaffelse af det udtjente produkt kan fås hos forvaltningen i din kommune eller by.



Produktet og emballagematerialerne er genanvendelige, bortskaf disse separat af hensyn til en bedre affaldsbehandling. Trimann-logoet gælder kun for Frankrig.

Når produktet er udtjent, må det af hensyn til miljøet ikke smides i dagrenovationen, men skal afleveres på en fagligt korrekt genbrugsplads. Du kan på din ansvarlige forvaltning få oplysninger om genbrugspladser og deres åbningstider.

## ● Garanti

Kære kunde. På dette produkt får du 3 års garanti fra købsdato. I tilfælde af mangler ved dette produkt har du lovmæssige rettigheder mod sælgeren af produktet. Disse lovmæssige rettigheder begrænses ikke af vores garanti, som er forklaret i det følgende.

### **Garantibestemmelser**

Garantiperioden starter ved købsdato. Du bedes opbevare den originale kvittering godt. Denne kvittering er dit bevis for købet. Hvis en materiale- eller fabrikationsfejl opstår inden for 3 år fra købsdatoen af dette produkt, repareres eller udskiftes produktet af os - efter vores valg - gratis for dig, eller købsprisen erstattes. Denne garantiydelse

forudsætter, at det defekte produkt og købsbeviset (kvittering) fremlægges, og at det skriftligt kort beskrives, hvori fejlen består, og hvornår den er opstået. Hvis defekten er dækket af vores garanti, får du det reparerede eller et nyt produkt retur. Ved reparation eller udskiftning af produktet påbegyndes ikke en ny garantiperiode.

### **Garantiperiode og lovmæssige mangelkrav**

Garantiperioden forlænges ikke af garantiydelsen. Dette gælder også for udskiftede og reparerede dele. Skader og mangler, som eventuelt findes allerede ved købet, skal straks indberettes efter udpakning. Efter garantiperiodens udløb kan reparationer udføres mod beregning.

### **Garantidækning**

Produktet er omhyggeligt fremstillet i henhold til strenge kvalitetsnormer og samvittighedsfuldt kontrolleret forud for levering. Garantidækningen gælder for materiale- eller fabrikationsfejl. Denne garanti dækker ikke produktdele, som er udsat for normal slitage og derfor kan anses for at være sliddele, eller beskadigelse af skrøbelige dele, f.eks. afbrydere, batterier, eller dele, som er fremstillet af glas. Denne garanti bortfalder, hvis produktet beskadiges, ikke anvendes eller vedligeholdes hensigtsmæssigt. Til en fagligt korrekt anvendelse af produktet skal alle anvisninger, som er anført i instruktionsbogen, nøje overholdes. Anvendelsesformål og handlinger, som frarådes i instruktionsbogen eller som advares imod, skal absolut undgås. Produktet er kun beregnet til privat brug og ikke til erhvervs-mæssig anvendelse. Ved misbrug og ukyndig behandling, anvendelse af vold og ved indgreb, som ikke er foretaget af vores autoriserede serviceafdeling, bortfalder garantien.

### **Behandling af garantisager**

For at sikre en hurtig behandling af din sag bedes du følge dette **Henvisninger:**

- Du bedes ved alle forespørgsler holde kvittering og varenummer (f.eks. IAN 123456) klar som bevis for købet.
- Varenummeret kan ses på produktets typeskilt, en gravering på produktet, forsiden af din instruktionsbog (nederst til venstre) eller på mærkatens på produktets bag- eller underside.
- Hvis der skulle opstå funktionsfejl eller øvrige fejl, bedes du først og fremmest kontakte nedenstående serviceafdeling telefonisk eller pr. e-mail.
- Et som defekt registreret produkt kan du portofrit fremsende til den serviceadresse, som du har fået meddelt, og vedlægge købsbeviset (kvittering) med angivelse af, hvori fejlen består, og hvornår den er optrådt.

### **● Service**



Service Danmark  
Tlf.: 00800 80040044  
E-mail: [administration@mynetsend.de](mailto:administration@mynetsend.de)

**IAN 400303\_2107**

Du bedes ved alle forespørgsler holde kvittering og varenummer (f.eks. IAN 123456) klar som bevis for købet.

Du kan se en aktuel version af instruktionsbogen på: [www.citygate24.de](http://www.citygate24.de)

# Parasol

## ● Introducción



Enhorabuena por la compra de su nuevo producto. Ha elegido un producto de alta calidad. Lea completa y detenidamente este manual de instrucciones. Este manual forma parte de este producto y contiene información esencial relativa a la puesta en funcionamiento y manejo. Observe en todo momento todas las indicaciones de seguridad. En caso de que tenga preguntas o dudas relacionadas con el manejo del producto, póngase en contacto con su distribuidor o el centro de servicio de atención al cliente. Conserve este manual en un lugar seguro y, en caso de que entregue el producto a terceros, asegúrese de incluir también el presente manual de instrucciones.

## ● Explicación de los símbolos



¡Lea el manual de instrucciones!



Fecha de publicación de las instrucciones de uso (mes/año)



Fecha de fabricación (mes/año).



¡Peligro de muerte y de accidentes para bebés y niños!



¡Observe las indicaciones de advertencia y de seguridad!



Factor de protección UV.



Repelente al agua.



Repelente de la suciedad.



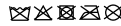
Asegúrese de que exista una distancia suficiente entre el producto y los obstáculos.



No fuerce el parasol para cambiar su posición.



Desmante el producto en caso de que haya viento.



¡No lavar!



Elimine el embalaje y el producto de manera respetuosa con el medioambiente.



Embalaje de madera controlada con la etiqueta FSC Mixto.

## ● Uso previsto

Este producto está destinado exclusivamente al uso en viviendas particulares y no es apto para fines comerciales. No está permitido ningún uso distinto al descrito ni efectuar ninguna modificación del producto, ya que puede provocar daños materiales o incluso personales. El fabricante o el distribuidor no asumen ninguna responsabilidad por los daños causados por un uso inadecuado o incorrecto.

## ● Volumen de suministro

1x Parasol

1x Manual de instrucciones

## ● Descripción de componentes

- 1 Parasol
- 2 Mástil (superior)
- 3 Mástil (inferior)
- 4 Pestaña
- 5 Orificio
- 6 Tirador

## ● Datos técnicos

Número de modelo: 1061-G

Material (varillas): acero

Dimensiones (H x Ø): 235 x 260 cm

|   |                      |
|---|----------------------|
| Diámetro (mástil inferior):   | 38 mm                |
| Peso (tela de poliéster):   | 180 g/m <sup>2</sup> |
| Factor de protección UV:  | 50+                  |
| Peso mínimo del pie para parasol (no se incluye en el volumen de suministro): | 50 kg                |

## ● Indicaciones de seguridad



### Indicaciones de seguridad



#### ⚠ ¡ADVERTENCIA!

#### ¡PELIGRO DE MUERTE Y DE ACCIDENTES PARA BEBÉS Y

**NIÑOS!** Nunca deje a los niños solos con el material de embalaje. Existe riesgo de asfixia provocado por el material de embalaje. A menudo, los niños subestiman los peligros. Mantenga a los niños en todo momento alejados del producto.

- Este producto puede ser utilizado por niños a partir de 8 años, así como por personas con discapacidad física, sensorial o mental o sin experiencia ni conocimientos, siempre que sean vigilados o hayan sido instruidos en el uso seguro de este producto, y entendiendo los peligros que puedan surgir con su uso. Los niños no deben jugar con el producto. La limpieza y el mantenimiento por parte del usuario no deben ser realizados por niños sin supervisión.
- Durante el montaje, mantenga a los niños alejados del área de trabajo. El volumen de suministro incluye diversos tornillos, así como otras piezas pequeñas. Éstos pueden ser potencialmente mortales si se ingieren o inhalan.
- Este producto no es un juguete.
- Asegúrese de que los niños no permanezcan sin supervisión cerca del



producto.

- No utilice el producto si observa algún daño.
- El fabricante/distribuidor de este producto no se responsabilizará de lesiones o daños resultantes de un montaje o uso inadecuado.
- Nunca manipule o modifique el producto. No suelde varillas externas al producto y no acople ningún aparato eléctrico al producto y sus componentes.



**¡RIESGO DE LESIONES!** El manejo inadecuado del producto, así como el montaje incorrecto, puede

producir lesiones.

- No siga utilizando el producto si las uniones atornilladas se han aflojado o si las partes metálicas o plásticas del producto presentan deformaciones, grietas u otros daños.
- El plástico y el metal reaccionan a los esfuerzos y a las influencias de la temperatura expandiéndose y contrayéndose. Revise regularmente todas las uniones atornilladas y apriételas si fuese necesario.
- No se cuelgue ni tire del producto.
- El producto puede proteger su piel de la radiación UV directa, pero no de los reflejos de la luz solar. Utilice un protector solar adicional.
- Tenga cuidado de no pillarse los dedos al montar y utilizar el producto.
- Cuando coloque el producto, asegúrese de que la superficie sobre la que la va a colocar el producto esté nivelada y sea estable.
- No coloque el producto en suelos arenosos, arcillosos o en tierra suelta.
- No deje el producto sin vigilancia mientras se utiliza.



**¡RIESGO DE DAÑOS!** Una

manipulación inadecuada del producto puede producir daños en el producto.

- No utilice un limpiador por vapor para la

limpieza.

- No utilice el producto si los componentes del producto presentan grietas o fisuras, o presentan deformaciones. Sustituya los componentes dañados por recambios originales adecuados.
- Utilice un pie para parasoles adecuado para el producto.  
**Nota:** por favor, observe también las especificaciones del fabricante del pie.
- Desmonte el producto en el momento en que empiece a soplar el viento o se acerque una tormenta.
- Desmonte el producto cuando llueva o nieve para protegerlo de tensiones excesivas.
- No cuelgue objetos en el producto.
- Sólo use el producto con el suficiente contrapeso.
- Nunca encienda un fuego cerca o debajo del producto. Mantenga el producto alejado de las fuentes de calor.

## ● Montaje

**Nota:** saque el producto del embalaje y retire todos los materiales de embalaje.

- Compruebe que en la entrega del producto se incluyan todas las piezas.
- Compruebe si el producto o alguno de sus componentes presentan daños. En caso de detectar algún daño, no utilice el producto. Póngase en contacto con el distribuidor a través de la dirección del servicio postventa indicada en la sección relativa a la garantía.



**¡RIESGO DE LESIONES!** Una manipulación inadecuada del producto puede producir daños en el producto.

- No instale nunca el producto sin un pie para parasol adecuado.
- El peso mínimo del pie para parasol debe ser de 50 kg.
- No coloque el producto en suelos arenosos, arcillosos o en tierra suelta.

- Coloque un pie para parasol adecuado (no incluido en el volumen de suministro) en la posición deseada.
- Asegúrese de que el extremo inferior del mástil (inferior) [3] se introduce al menos 40 cm en el pie para parasol.
- Fije el mástil (inferior) [3] en el pie para parasol como se describe en las instrucciones de uso del fabricante del pie.
- Asegúrese de que quede bien fijado.
- Fije el parasol [1] al mástil (inferior) [3] (véase la Fig. A). Coloque el mástil (superior) [2] sobre el mástil (inferior) [3] (véase la Fig. A).
- Para ello, alinee el orificio [5] con la pestaña [4] (véase la Fig. A).



### **¡PELIGRO DE APLASTAMIENTO!**

Tenga cuidado de no pillarse las manos.

- Para facilitar el montaje, presione el pulsador de la pestaña [4] mientras desliza el mástil (superior) [2] sobre el mástil (inferior) [3] (véase la Fig. A).
- Asegúrese de que la pestaña [4] quede en el orificio [5].
- Para el desmontaje, presione el botón de la pestaña [4] y tire del mástil (superior) [2] hasta que se libere la conexión.

## ● Abrir/cerrar el parasol

- Para abrir el parasol, empuje del tirador [6] hacia arriba hasta que el parasol quede completamente abierto (véase la Fig. B).
- Para cerrar el parasol, tire del tirador [6] hacia abajo hasta que el parasol quede completamente cerrado (véase la Fig. B).

## ● Limpieza y almacenamiento

- No utilice productos de limpieza agresivos, cepillos con cerdas metálicas o de nylon ni ningún objeto de limpieza afilado o metálico como cuchillos, espátulas duras y similares. Pueden dañar las superficies.

- La tela del parasol no es lavable.
- Para limpiar el producto, utilice un paño seco que no suelte pelusa. En caso de suciedad más intensa, humedadca ligeramente el paño.
- Antes de guardarlo, se deben haber secado completamente todos los componentes.
- En invierno, guarde el producto en un lugar fresco y seco. Evite guardar el producto en una habitación con calefacción.

## ● **Eliminación de residuos**



Tenga en cuenta el etiquetado de los materiales de embalaje al separar los residuos. Estos se etiquetan con abreviaturas (a) y números (b) con el siguiente significado:

1–7: Plásticos

20–22: Papel y cartón

80–98: Materiales compuestos



Puede informarse sobre cómo desechar el producto usado en su administración local o municipal.



El producto y los materiales de embalaje son reciclables.

Deséchelos por separado para un mejor tratamiento de los residuos. El logotipo Triman sólo se aplica en Francia.

En aras de la protección del medioambiente, no deseche el producto con los residuos domésticos cuando ya no esté en uso y deposítelo convenientemente en puntos de reciclado. Para obtener información sobre los puntos de recogida y sus horarios, póngase en contacto con su administración local.

## ● **Garantía**

Estimado/a  
cliente: este aparato viene con una garantía

de 3 años a contar desde la fecha de compra. En el caso de que se detecten defectos en este producto, le asisten derechos legales frente al vendedor del producto. Estos derechos legales no están limitados por nuestra garantía como se establece a continuación:

### **Condiciones de garantía**

El período de garantía comienza con la fecha de compra. Conserve el ticket de compra original en un lugar seguro. Será necesario como comprobante de la compra. En caso de que produzca un defecto de material o de fabricación dentro de los tres años siguientes a la fecha de compra de este producto, a nuestro criterio, repararemos o reem-plazaremos el producto sin cargo o le reembolsaremos el precio de compra. Esta garantía queda supeditada a la condición de que el aparato defectuoso y el comprobante de compra (ticket de compra) se presenten dentro del período de tres años y que se describa brevemente por escrito el fallo y cuándo se produjo. En caso de que el defecto quede cubierto por nuestra garantía, recibirá de vuelta el producto reparado o uno nuevo. Con la reparación o sustitución del producto no se dará comienzo a un nuevo período de garantía.

### **Período de garantía y reclamaciones legales por defectos**

El período de garantía no se prolongará al hacer uso de ella. Esto también se aplica a los componentes sustituidos y reparados. Los daños y defectos eventualmente existentes en el momento de la compra, deben notificarse inmediatamente después de desembalarlo. Tras la conclusión del período de garantía, las reparaciones acometidas están sujetas a costes.

### **Alcance de la garantía**

El aparato se fabricó cuidadosamente de acuerdo con estrictas directrices de calidad



y se sometió a rigurosas pruebas antes de su entrega. La garantía se aplica a los materiales o defectos de fabricación. Esta garantía no se aplica a aquellos componentes del producto expuestos al desgaste normal y, por lo tanto, pueden considerarse como piezas de desgaste o a daños en componentes frágiles como, p. ej., interruptores, baterías o que hayan sido fabricados de cristal. Esta garantía se anulará si el producto se ha dañado, ha sido mal utilizado o se han llevado trabajos inadecuados de mantenimiento. La utilización correcta del producto supone el cumplimiento exacto de todas las indicaciones contenidas en el manual de instrucciones. Se deberá evitar necesariamente cualquier uso y acción desaconsejado en el manual de instrucciones o del cual se haya advertido. El producto ha sido diseñado únicamente para uso privado, y no se debe utilizar para fines comerciales. La garantía se anulará, en caso de manejo indebido e inadecuado, uso de la fuerza y en caso de manipulaciones que no hayan sido llevadas a cabo por nuestro servicio técnico autorizado.

## ● Servicio postventa

ES

Servicio España  
Tel. : 00800 80040044  
E-Mail: [administration@mynetsend.de](mailto:administration@mynetsend.de)

**IAN 400303\_2107**

Por favor, al realizar cualquier consulta tenga a mano el recibo y el número de artículo (p. ej. IAN 123456) como comprobante de compra.

Puede consultar una versión actual del manual de instrucciones en:  
[www.citygate24.de](http://www.citygate24.de)

## Parasol

### ● Introduction



Nous vous félicitons pour l'achat de votre nouvel appareil. Vous avez opté pour un appareil de haute qualité. Veuillez lire cette notice d'utilisation entièrement et avec soin. Cette notice fait partie de l'appareil et comporte des indications importantes concernant la mise en service et le maniement. Respectez toujours toutes les consignes de sécurité. Si vous avez des questions ou des doutes concernant l'utilisation de l'appareil, veuillez contacter votre revendeur ou le service après-vente. Veuillez conserver cette notice avec soin et remettez-la le cas échéant à un tiers.

### ● Explication des symboles



Lire la notice d'utilisation !



Date d'édition de la notice d'utilisation (mois/année)



Date de fabrication (mois/année)



Danger de mort et d'accident pour les jeunes enfants et les enfants !



Respecter les avertissements et les consignes de sécurité !



Facteur de protection contre la lumière UV



Hydrofuge



Non salissant



Veillez à une distance suffisante entre le produit et des obstacles.



Ne pas le déplacer en faisant usage de la force.



Démontez le produit s'il y a du vent.

☒☒☒☒ Ne pas laver !



Recyclez l'emballage et l'appareil dans le respect de l'environnement !



Emballage en bois mixte certifié FSC

## ● Utilisation conforme

Ce produit est destiné exclusivement à l'usage domestique et non à des fins commerciales. Toute autre utilisation que celle décrite ou toute modification du produit est non admissible et peut entraîner des détériorations ou même des blessures corporelles. Le fabricant ou le revendeur décline toute responsabilité pour tout dommage occasionné par un usage non conforme ou incorrect.

## ● Contenu de l'emballage

1 x parasol  
1 x notice d'utilisation

## ● Description des composants

- 1 Parasol
- 2 Tube de support (haut)
- 3 Tube de support (bas)
- 4 Bouton poussoir
- 5 Perçage
- 6 Poignée

## ● Caractéristiques techniques

Numéro du modèle : 1061-G  
Matériau (rayon) : Acier  
Dimensions (H x Ø) : 235 x 260 cm  
Diamètre (tube de support bas) : 38 mm  
Poids (toile polyester) : 180 g/m<sup>2</sup>

Facteur de protection contre la lumière UV : 50+

Poids minimum du pied de parasol (non compris dans l'étendue de la livraison) : 50 kg

## ● Consignes de sécurité



### Consignes de sécurité



#### **AVERTISSEMENT !**

#### **DANGER DE MORT ET D'ACCIDENT POUR LES JEUNES ENFANTS ET LES ENFANTS !**

Ne laissez jamais les enfants jouer sans surveillance avec l'emballage. Ils risquent de s'étouffer. Les enfants n'ont souvent pas conscience des dangers. Maintenez toujours les enfants à distance de l'appareil.

- Ce produit peut être utilisé par des enfants de 8 ans et plus ainsi que par des personnes aux capacités physiques, sensorielles ou mentales réduites ou dont l'expérience et les connaissances sont insuffisantes, lorsqu'ils sont sous surveillance ou s'ils ont été instruits quant à une utilisation sécurisée du produit et ont compris les dangers qui en résultent. Les enfants ne doivent pas jouer avec le produit. Le nettoyage et l'entretien par l'utilisateur ne doivent pas être réalisés par des enfants sans surveillance.
- Éloignez les enfants de la zone de travail lors du montage. L'emballage contient de nombreuses vis et autres petites pièces. Celles-ci peuvent être dangereuses en cas d'ingestion ou d'inhalation.
- Le produit n'est pas un jouet !
- Veillez à ce que les enfants ne se tiennent pas sans surveillance à proximité du produit.
- N'utilisez pas le produit si vous constatez une détérioration quelconque.

- Le fabricant / distributeur de ce produit décline toute responsabilité pour les blessures ou les dommages résultant d'un montage ou d'une utilisation non conformes.
- Ne manipulez ou ne modifiez jamais le produit. Ne soudez par exemple pas de barres externes et ne fixez pas d'appareils électriques sur le produit et les pièces individuelles.



**RISQUE DE BLESSURE !** Une manipulation non conforme du produit ainsi qu'un montage

incorrect peuvent entraîner des blessures.

- N'utilisez plus le produit si des connexions vissées se sont desserrées, ou si ses composants en plastique ou en métal présentent des déformations, fissures, ou d'autres détériorations.
- Le plastique et le métal réagissent aux sollicitations et aux effets de la température en se dilatant et en se rétractant. Vérifiez régulièrement toutes les connexions vissées et resserrez-les si nécessaire.
- Ne vous suspendez pas au produit et ne l'utilisez pas pour vous hisser.
- Le produit peut protéger votre peau des rayons UV directs mais pas des rayons solaires réfléchissant. Utilisez une protection solaire supplémentaire.
- Lors du montage et de l'utilisation du produit, veillez à ne pas vous écraser les doigts.
- Lors de la mise en place du produit, veillez à une surface plane et stable.
- Ne pas installer le produit sur un sol sableux et argileux ou sur une terre meuble.
- Ne laissez pas le produit sans surveillance pendant l'utilisation.



**RISQUE D'ENDOMMAGEMENT !**

Une manipulation non conforme du produit risque de l'endommager.

- N'utilisez pas de nettoyeur à vapeur pour le nettoyage.
- N'utilisez plus le produit si ses composants présentent des fentes ou fissures, ou s'ils se

sont déformés. Remplacez les éléments endommagés uniquement par des pièces de rechange d'origine.

- Utilisez un pied de parasol adapté au produit.  
**Remarque :** Observez pour ce faire les indications fournies par le fabricant de pieds de parasol.
- Démontez le produit si le vent monte ou en cas d'orage.
- Démontez le produit s'il pleut ou s'il neige, pour le protéger de toute sollicitation excessive.
- Ne suspendez aucun objet au produit.
- Utilisez le produit exclusivement avec un lest suffisant.
- N'allumez jamais de feu ouvert à proximité ou en dessous du produit. Tenez le produit loin de sources de chaleur.

## ● Montage

**Remarque :** Sortez le produit de l'emballage et retirez tous les matériaux d'emballage.

- Vérifiez que le contenu de l'emballage est complet.
- Vérifiez si le produit ou ses pièces sont endommagés. Si tel est le cas, ne mettez pas le produit en service. Contactez le responsable de la mise en circulation à l'adresse de SAV indiquée dans la partie garantie.



**RISQUE DE BLESSURE !** Une manipulation non conforme du produit risque de l'endommager.

- N'installez jamais le produit sans pied de parasol.
- Le poids minimum du pied de parasol doit être de 50 kg.
- Ne pas installer le produit sur un sol sableux et argileux ou sur une terre meuble.
- Placez un pied de parasol adapté (non fourni) en position souhaitée.
- Veillez à ce que l'extrémité inférieure du

tube support (bas) [3] entre de 40 cm au moins dans le pied du parasol.

- Fixez le tube support (bas) [3] dans le pied de parasol comme décrit dans la notice d'utilisation du fabricant de pieds de parasol.
- Veillez à une bonne fixation.
- Fixez le parasol [1] sur le tube de support (bas) [3] (voir fig. A). Fixez le tube de support (haut) [2] sur le tube de support (bas) [3] (voir fig. A).
- Alignez pour cela l'alésage [5] avec le bouton poussoir [4] (voir fig. A).



**RISQUE D'ÉCRASEMENT !** Veillez à ce que vos mains ne soient pas écrasées.

- Pour un montage facile, appuyez sur le bouton poussoir [4] pendant que vous glissez le tube de support (haut) [2] sur le tube de support (bas) [3] (voir fig. A).
- Assurez-vous que le bouton poussoir [4] se trouve dans le perçage [5].
- Pour le démontage, appuyez sur le bouton poussoir [4] et levez le tube de support (haut) [2] jusqu'à ce que la fixation se détache.

## ● Ouvrir/fermer le parasol

- Pour ouvrir le parasol, poussez la poignée [6] vers le haut jusqu'à ce que le parasol soit entièrement ouvert (voir fig. B).
- Pour fermer le parasol, poussez la poignée [6] vers le bas jusqu'à ce que le parasol soit entièrement fermé (voir fig. B).

## ● Nettoyage et stockage

- N'utilisez pas de détergents agressifs, de brosses avec des poils métalliques ou en nylon ni d'objets de nettoyage tranchants ou métalliques comme une lame, une spatule rigide ou autre objet similaire. Ils sont susceptibles d'endommager les surfaces.

- La housse n'est pas lavable.
- Utilisez uniquement un chiffon sec qui ne peluche pas pour le nettoyage. Humidifiez légèrement le chiffon en présence de salissures plus tenaces.
- Toutes les pièces doivent être parfaitement sèches avant le rangement.
- Conservez le produit à un endroit sec et frais durant l'hiver. Évitez de stocker le produit dans un local chauffé.

## ● Recyclage



Respectez le marquage des matériaux d'emballage lors du tri des déchets, les abréviations (a) et les numéros (b) ont la signification suivante :

1–7 : plastiques

20–22 : papier et carton

80–98 : matériaux composites



Vous obtiendrez des informations concernant les possibilités de recyclage de l'appareil auprès des administrations de votre commune ou de votre ville.



Le produit est recyclable, fait l'objet d'une responsabilité élargie du fabricant et est collecté séparément.

Dans l'intérêt de la protection de l'environnement, ne jetez pas votre produit usagé dans les ordures ménagères mais dans un centre de collecte adapté. Vous obtiendrez des informations concernant les centres de collecte et leurs horaires d'ouverture auprès de l'administration compétente.

## ● Garantie

Chère cliente, cher client, vous obtenez une garantie de 3 ans sur le produit à compter de la date d'achat. En cas de défauts sur le produit, vous avez des droits légaux face au vendeur. Vos droits légaux ne sont pas limités par la garantie décrite ci-dessous.

## Conditions de garantie

Le délai de garantie débute au moment de l'achat. Veuillez bien conserver le ticket de caisse original. Ce dernier fait office de preuve d'achat. Si un défaut de matériel ou de fabrication survient dans un délai de trois ans à compter de la date d'achat, nous déciderons si le produit sera réparé ou remplacé gratuitement, ou si nous en rembourserons le prix d'achat. Cette garantie suppose que l'appareil défectueux et le justificatif d'achat (ticket de caisse) puissent être présentés au cours du délai de trois ans et que le vice soit brièvement décrit ainsi que le moment auquel il est survenu. Si le vice est couvert par notre garantie, vous recevez le produit réparé ou un nouveau produit. La réparation ou l'échange du produit n'entraîne pas de nouvelle période de garantie.

## Période de garantie et droits légaux résultant de la constatation d'un vice

La prestation de garantie ne prolonge pas la période de garantie. Cela vaut également pour les pièces remplacées et réparées. Les dommages et vices éventuellement présents lors de l'achat déjà doivent être signalés immédiatement après le désempaillage. Une fois la garantie expirée, les réparations éventuelles sont facturées.

## Étendue de la garantie

L'appareil a été construit conformément aux strictes directives relatives à la qualité et contrôlé soigneusement avant la livraison. La prestation de garantie s'applique aux défauts de matériel ou de fabrication. Cette garantie ne couvre pas les pièces du produit soumises à une usure normale et ainsi considérées comme des pièces d'usure, ni les dégâts visibles sur des pièces fragiles, par exemple l'interrupteur, les batteries ou les pièces en verre. La garantie expire en cas d'altération du produit en raison d'une utilisation non conforme ou un entretien insuffisant. Toutes les consignes listées dans la notice

d'utilisation doivent être exactement observées pour une utilisation conforme du produit. Il convient obligatoirement d'éviter toute utilisation et action déconseillée dans la notice d'utilisation. Le produit est uniquement destiné à l'usage privé et pas à l'usage commercial. La garantie devient caduque en cas de traitement abusif et incorrect, d'usage de la force et en cas d'interventions, qui n'ont pas été réalisées par notre filiale SAV agréée.

## Traitement d'un recours en garantie

Afin de garantir le traitement rapide de votre demande, veuillez suivre ces **consignes** :

- Veuillez conserver le ticket de caisse et le numéro de l'article (par ex. IAN 123456) comme preuve d'achat.
- Vous trouverez la référence article sur la plaque signalétique de l'appareil, sur une gravure sur le produit, sur la page de garde de votre notice (en bas à gauche) ou sur l'autocollant au dos ou en dessous du produit.
- Si des défauts de fonctionnement ou tout autre vice apparaît, contactez en premier lieu le service SAV indiqué ci-dessous par téléphone ou par e-mail.
- Vous pouvez envoyer un produit enregistré comme étant défectueux en franco de port à l'adresse SAV qui vous a été communiquée en y joignant le justificatif d'achat (ticket de caisse) et en indiquant en quoi consiste le vice et la date à laquelle il est survenu.

## Article L217-16 du Code de la consommation

Lorsque l'acheteur demande au vendeur, pendant le cours de la garantie commerciale qui lui a été consentie lors de l'acquisition ou de la réparation d'un bien meuble, une remise en état couverte par la garantie, toute période d'immobilisation d'au moins sept jours vient s'ajouter à la durée de la garantie qui restait à courir. Cette période court à compter de la demande d'intervention de l'acheteur ou de la

mise à disposition pour réparation du bien en cause, si cette mise à disposition est postérieure à la demande d'intervention.

Indépendamment de la garantie commerciale souscrite, le vendeur reste tenu des défauts de conformité du bien et des vices rédhibitoires dans les conditions prévues aux articles L217-4 à L217-13 du Code de la consommation et aux articles 1641 à 1648 et 2232 du Code Civil.

### **Article L217-4 du Code de la consommation**

Le vendeur livre un bien conforme au contrat et répond des défauts de conformité existant lors de la délivrance. Il répond également des défauts de conformité résultant de l'emballage, des instructions de montage ou de l'installation lorsque celle-ci a été mise à sa charge par le contrat ou a été réalisée sous sa responsabilité.

### **Article L217-5 du Code de la consommation**

Le bien est conforme au contrat :

1° S'il est propre à l'usage habituellement attendu d'un bien semblable et, le cas échéant :

- s'il correspond à la description donnée par le vendeur et posséder les qualités que celui-ci a présentées à l'acheteur sous forme d'échantillon ou de modèle ;
- s'il présente les qualités qu'un acheteur peut légitimement attendre eu égard aux déclarations publiques faites par le vendeur, par le producteur ou par son représentant, notamment dans la publicité ou l'étiquetage ;

2° Ou s'il présente les caractéristiques définies d'un commun accord par les parties ou être propre à tout usage spécial recherché par l'acheteur, porté à la connaissance du vendeur et que ce dernier a accepté.

### **Article L217-12 du Code de la consommation**

L'action résultant du défaut de conformité se prescrit par deux ans à compter de la

délivrance du bien.

### **Article 1641 du Code civil**

Le vendeur est tenu de la garantie à raison des défauts cachés de la chose vendue qui la rendent impropre à l'usage auquel on la destine, ou qui diminuent tellement cet usage que l'acheteur ne l'aurait pas acquise, ou n'en aurait donné qu'un moindre prix, s'il les avait connus.

### **Article 1648 1er alinéa du Code civil**

L'action résultant des vices rédhibitoires doit être intentée par l'acquéreur dans un délai de deux ans à compter de la découverte du vice.

Les pièces détachées indispensables à l'utilisation du produit sont disponibles pendant la durée de la garantie du produit.

## **● Service après-vente**



Service France  
Tel.: 00800 80040044  
E-Mail: [administration@mynetsend.de](mailto:administration@mynetsend.de)



Service Belgique  
Tel.: 00800 80040044  
E-Mail: [administration@mynetsend.de](mailto:administration@mynetsend.de)



Service Suisse  
Tél.: 00800 80040044  
E-Mail: [administration@mynetsend.de](mailto:administration@mynetsend.de)

**IAN 400303\_2107**

Veuillez conserver le ticket de caisse et le numéro de l'article (par ex. IAN 123456) comme preuve d'achat.

Vous trouverez une version actuelle de la notice d'utilisation sur : [www.citygate24.de](http://www.citygate24.de)

# Parasol

## ● Introduction



Congratulations on the purchase of your new product. You have chosen a high-quality product. Please read these operating instructions thoroughly and carefully. These instructions are an essential part of the product and contain important information on first-time use and handling. Always observe all safety instructions. If you have any questions or are unsure how to operate the product, please contact your retailer or service centre. Please keep this manual in a safe place and pass it on to third parties where necessary.

## ● Explanation of symbols



Read the operating instructions!



Issue date of instruction manual (month/year)



Date of manufacture (month/year)



Risk of fatal injury and accidents for infants and children!



Observe warning notices and safety instructions!



UV protection factor



Water repellent



Dirt repellent



Ensure sufficient distance between the product and any obstacles



Do not adjust forcibly



Dismount product in windy weather

 Do not wash!



Dispose of packaging and product in an environmentally friendly manner!



Packaging made of FSC certified wood mix

## ● Intended use

This product is intended for use in private households only. It is unsuitable for commercial use. Any type of use other than that described herein or any modification of the product is prohibited and likely to cause damage or even personal injury. The manufacturer or retailer accepts no liability for loss or damage that occurs as a result of use other than intended or incorrect use.

## ● Included in package

- 1 x parasol
- 1 x instruction manual

## ● Description of parts

- 1 Parasol
- 2 Pole (top)
- 3 Pole (base)
- 4 Snap stud
- 5 Snap hole
- 6 Handle

## ● Technical specifications

|  |                      |
|--|----------------------|
| Model number:                          | 1061-G               |
| Material (ribs):                       | Steel                |
| Dimensions (H x Ø):                    | 235 x 260 cm         |
| Diameter (base pole):                  | 38 mm                |
| Weight (polyester canopy):             | 180 g/m <sup>2</sup> |
| UV protection factor:                  | 50+                  |
| Minimum weight of base (not included): | 50 kg                |

## ● Safety instructions



### Safety instructions



#### **⚠ WARNING!**

#### **RISK OF FATAL INJURY AND ACCIDENTS TO INFANTS AND**

**CHILDREN!** Never leave children unsupervised with the packaging material. There is a danger of suffocation from the packaging material. Children often underestimate the dangers. Always keep children away from the product.

- This product can be used by children aged 8 years and over, as well as by persons with limited physical, sensory or mental abilities or lacking in experience and knowledge if they have been supervised and instructed as to the safe use of the product and understand the resulting hazards. Do not let children play with the product. Cleaning and maintenance may not be carried out by children without proper supervision.
- Keep children away from the work area during installation. The product as supplied includes a number of screws and other small parts. These can be fatal if they are swallowed or inhaled.
- This product is not a toy!
- Do not leave children unattended near the product.
- Do not use the product if you notice any damage.
- The manufacturer/distributor of this product accepts no responsibility whatsoever for personal injury or damage resulting from incorrect installation or use.
- Never tamper with or modify the product. Never use the product with external tubes or poles and never mount any electrical appliances on the product or its components.



**RISK OF INJURY!** Incorrect handling of the product or incorrect installation may potentially result in

personal injury.

- Discontinue using the product if screws have loosened or if its metal or plastic parts show deformities, cracks, tears or other damage.
- Plastic and metal react to mechanical stress or temperature changes by expanding or contracting. Check all screw connections regularly and tighten if required.
- Never hang your weight on the product or pull yourself up by it.
- The product can protect your skin from direct UV radiation, but not from reflected sunlight. Always wear sunscreen additionally.
- When installing and using the product, be careful not to get your fingers trapped.
- Only install the product on stable, even surfaces.
- Do not place the product on sandy or soft ground or on loose soil.
- Do not leave the product unattended while in use.



**RISK OF DAMAGE!** Improper handling of the product may result in damage to the product.

- Do not use steam cleaners for cleaning.
- Stop using the product if the plastic components of the product have cracks or have become deformed. Only replace faulty parts using matching original components.
- Use a suitable base for the product.
- **Please note:** Please observe the instructions provided by the manufacturer of the base.
- Dismount product when windy weather or thunderstorms are expected.
- Dismount the product during longer periods of rain or snow to protect it from excessive stress.
- Do not hang items on the product.
- Always secure the product with sufficient ballasting.
- Never light an open fire near or underneath the product. Keep the product away from heat sources.



## ● Assembly and installation

**Please note:** Take the product out of its packaging and remove all packing material.

- Check that all package contents are present.
- Check if the product or individual parts are damaged. If that is the case, do not use the product. Contact the distributor via the service address given in the warranty section.



**RISK OF INJURY!** Improper handling of the product may result in damage to the product.

- Use a base with a minimum weight of 50 kg.
- Do not place the product on sandy or soft ground or on loose soil.
- Place the product in a suitable base (not included in delivery) and position in the desired spot.
- Always make sure that the lower part of the (base) pole **3** is inserted at least 40 cm deep into the base.
- Insert the (base) pole **3** into the base and fasten, following the instructions provided by the manufacturer of the base.
- Make sure the product is firmly fixed in place.
- Position the parasol **1** above the (base) pole **3** (see Fig. A). Let the (top) pole **2** glide over the (base) pole **3** (see Fig. A).
- Make sure that the snap stud **4** is aligned with the hole **5** (see Fig. A).



**RISK OF TRAPPING/PINCHING!**

Take care not to get your hand trapped.

- For easy assembly, press down on the snap stud **4** while letting the (top) pole **2** glide over the (base) pole **3** (see Fig. A).
- Make sure the snap stud **4** fits exactly into the hole **5**.
- For easy disassembly, press down on the snap stud **4** while lifting the (top) pole **2** until you can remove the pole.

## ● Opening/closing the parasol

- To open the parasol, push the handle **6** upwards until the parasol has fully opened (See Fig. B).
- To close the parasol, pull down the handle **6** until the parasol has fully closed.

## ● Cleaning and storage

- Do not use corrosive cleaning agents, brushes with metal or nylon bristles or sharp or metallic cleaning implements such as knives, hard spatulas or the like. These may damage surfaces.
- The canopy fabric is not washable.
- Use only a dry, lint-free cloth for cleaning. If the product is very dirty, dampen the cloth slightly.
- All parts must be completely dry before storage.
- In winter, store the product in a cool, dry place. Avoid storing the product in a heated room.

## ● Disposal



Note the labels on the packaging materials when sorting the waste; they are marked with abbreviations (a) and numbers (b) with the following meanings:

- 1-7: Plastics
- 20-22: Paper and cardboard
- 80-98: Composite materials



You can find out how to dispose of the used product by contacting your local district or city council.



The product and packaging materials are recyclable. Please dispose of them separately for better treatment of waste. The Triman logo is only applicable to France.

In the interest of environmental protection, when the product has reached the end of its useful life, do not dispose of it as general household waste but have it properly recycled. For information on recycling centres and their opening times, please contact your local council.

## ● **Warranty**

Dear customer, This product comes with a 3-year warranty from the date of purchase. In the event that this product is faulty, you have legal rights against the seller of the product. These statutory rights are not restricted by our warranty as set out below.

### **Warranty terms**

The warranty period begins with the date of purchase. Please keep the original receipt in a safe place. It is required as proof of purchase. If a material or manufacturing defect occurs within three years of the date of purchase, we will repair or replace the product for you free of charge, or refund the purchase price, at our discretion. This warranty service is granted provided that the faulty device and the proof of purchase (receipt) are presented within three years, along with a brief written description of the fault and of when it occurred. If the fault is covered by our warranty, we will return the fixed product or send you a new one. No new warranty period shall begin upon repair or replacement of the product.

### **Warranty period and statutory warranty claims**

The warranty period is not renewed after a warranty service has been granted. This rule shall also apply for any replaced or repaired parts. Any damage or faults that already existed when buying the product must be reported immediately upon unpacking the product. A fee is charged for any repairs that are carried out after the end of the warranty period.

### **Warranty scope**

The device was carefully manufactured according to the strictest quality guidelines and thoroughly tested before delivery. The warranty applies to material or manufacturing defects. This warranty does not apply to product parts that are subject to normal wear and tear and can therefore be regarded as wearing parts, or damage to fragile parts, such as switches, rechargeable batteries or parts that are made of glass. This warranty is void if the product has been damaged, improperly used or serviced. To ensure proper use, all instructions included in the manual must be followed carefully. All uses and actions that users are discouraged from or warned of in the manual must be avoided under all circumstances. The product is intended for private household use only, and not for commercial activities. The warranty is void, if the product is treated inappropriately, if force is applied, and in the case of any manipulation that is not carried out by our authorised service branch.

### **Warranty processing**

To ensure your request is handled swiftly, please observe the following

#### **Notes:**

- Please have the receipt and the article number (e.g. IAN 123456) ready as proof of purchase for all enquiries.
- Please refer to the type plate on the product, an engraving on the product, the cover of the manual (bottom left) or the sticker on the back or base of the product to find out the product number.
- In the case of any malfunctions or other defects, please call or email the service department indicated below as a first step.
- After your product has been registered as faulty, you can send it to the specified service address, free of charge. Please include the proof of purchase (receipt) and information about the defect and about when it occurred.

## ● Service

(GB)

Service Great Britain  
Tel. : 00800 80040044  
E-Mail: administration@mynetsend.de

(IE) (NI)

Service Ireland  
Tel. : 00800 80040044  
E-Mail: administration@mynetsend.de

(CY)

Service Cyprus  
Tel. : 00800 80040044  
E-Mail: administration@mynetsend.de

(MT)

Service Malta  
Tel. : 00800 80040044  
E-Mail: administration@mynetsend.de

**IAN 400303\_2107**

Please have the receipt and the article number (e.g. IAN 123456) ready as proof of purchase for all enquiries.

You can find an up-to-date version of the operating instructions at: [www.citygate24.de](http://www.citygate24.de)

## Napernyő

### ● Bevezető



Gratulálunk új terméke vásárlásához. A vásárlással Ön egy kiváló minőségű termék mellett döntött. Teljesen és gondosan olvassa el ezt a használati útmutatót. Ez az útmutató a termék tartozéka és fontos tudnivalókat tartalmaz az üzembe helyezésről, illetve a kezeléssel. Mindig tartson be minden biztonsági tudnivalót. Ha kérdései lennének, vagy bizonytalannak érzi magát a termék használatával kapcsolatban, vegye fel a kapcsolatot a kereskedőjével vagy a szervizzel. Az útmutatót gondosan őrizze meg, továbbadás esetén adja át harmadik személynek ezt is.

### ● Jelölések magyarázata



Olvassa el a használati útmutatót!



A használati útmutató kiadási dátuma (hónap/év)



Gyártás dátuma (hónap/év)



Élet- és balesetveszély csecsemőkre és gyermekekre! Tartsa be a figyelmeztetéseket és biztonsági tudnivalókat!



UV-fényvédelmi faktor



Vízlepergető



Szennyztisztító



Gondoskodjon elegendő távolságról a termék és a körülötte lévő tárgyak között.



Ne állítsa fel erővel.



A terméket szél esetén szerelje le.



Nem mosható!



A csomagolást és a terméket környezetbarát módon juttassa hulladékba!



Csomagolás FSC tanúsítvánnyal ellátott vegyes fából

## ● Rendeltetésszerű használat

A terméket csak magán háztartásokban való használatra tervezték, ipari használatra nem alkalmas. Az előbb említettől eltérő használat vagy a termék módosítása nem megengedett, és károsodáshoz, valamint akár személyi sérüléshez is vezethet. A gyártó vagy a kereskedő nem vállal felelősséget olyan károkért, amelyek a nem rendeltetésszerű vagy téves használatból erednek.

## ● A csomag tartalma

- 1 db napernyő
- 1 db használati utasítás

## ● Alkotórészek leírása

- 1 Napernyő
- 2 Függőleges cső (felső)
- 3 Függőleges cső (alsó)
- 4 Nyomógomb
- 5 Furat
- 6 Fogantyú

## ● Műszaki adatok

|                               |                      |
|-------------------------------|----------------------|
| Modellszám:                   | 1061-G               |
| Anyaga (küllők):              | Acél                 |
| Méretek (M x Ø):              | 235 x 260 cm         |
| Átmérő (alsó függőleges cső): | 38 mm                |
| Súly (poliészter huzat):      | 180 g/m <sup>2</sup> |
| UV-fényvédelmi faktor:        | 50+                  |

Az ernyőtartó minimális súlya (nem képezi a csomag részét): 50 kg

## ● Biztonsági utasítások



### Biztonsági utasítások



#### **▲ FIGYELMEZTETÉS!**

#### **ÉLET- ÉS BALESETVESZÉLY CSECSEMŐKRE ÉS**

- GYERMEKEKRE!** Gyermekeket soha ne hagyjon felügyelet nélkül a csomagolóanyaggal. Fennáll a csomagolóanyag okozta fulladásveszély. A gyermekek gyakran alábecsülik a veszélyeket. A gyermekeket mindig tartsa távol a terméktől.
- Ezt a terméket legalább 8 éves gyermekek, valamint csökkent fizikai, érzékszervi vagy mentális képességű, illetve tapasztalattal és megfelelő ismeretekkel nem rendelkező személyek akkor használhatják, ha felügyelet alatt állnak, vagy a készülék biztonságos használata vonatkozásában eligazításban részesültek, és megértették a használatból eredő veszélyeket. Gyermekek nem játszhatnak a termékkel. A termék tisztítását és karbantartását gyermekek nem végezhetik felügyelet nélkül.
  - Szerelés közben tartsa távol a gyerekeket a munkaterülettől. A csomag számos csavart és egyéb kis alkatrészt tartalmaz. Ezek lenyeléskor vagy belélegzéskor életveszélyesek lehetnek.
  - A termék nem játékszer!
  - Ügyeljen arra, hogy gyerekek ne tartózkodjanak felügyelet nélkül a termék közelében.
  - A terméket ne használja, ha valamilyen sérülést állapít meg rajta.
  - Ezen termék gyártója/forgalmazója nem vállal felelősséget a szakszerűtlen felszerelés/használat következtében fellépő sérülésekért vagy károkért.

- Soha ne módosítsa vagy változtassa meg a terméket. Ne hegesszen a termékre külső rudakat, és ne helyezzen elektromos készülékeket a termékre vagy az alkatrészeire.



**SÉRÜLÉSVESZÉLY!** A termék szakszerűtlen kezelése, valamint hibás összeszerelése sérülésekhez

vezethet.

- Ne használja a terméket, ha annak csavarkötései meglazultak, vagy fém és műanyag alkatrészein alakváltozások, repedések vagy károsodások találhatók.
- A műanyagok és fémek reagálnak a terhelésekre és hőmérsékletváltozásokra, amely során kitágulhatnak és összehúzódhatnak. Rendszeresen ellenőrizzen minden csavarkötést, és ha szükséges, húzza utána őket.
- Ne függesszkegjen a terméken, és ne húzza fel magát rá.
- A termék védi a bőrét a közvetlen UV-sugárzástól, azonban nem véd a visszaverődő napsugaraktól. Használjon kiegészítő fényvédelmet.
- A termék összeszerelése és használata során ügyeljen arra, hogy az ujjai ne csípődjenek be.
- A termék felállítása során ügyeljen arra, hogy az egyenes és stabil felületen álljon.
- A terméket ne állítsa fel homokos, agyagos talajra vagy laza földre.
- Ne hagyja a terméket használat közben felügyelet nélkül.



**ANYAGI KÁR VESZÉLYE!** A termék szakszerűtlen kezelése a termék károsodásához vezethet.

- A tisztításhoz ne használjon gőztisztítót.
- Ne használja a terméket, ha annak alkatrészein repedések vagy hasadások találhatók, vagy ha a termék eldeformálódott. Csak megfelelő, eredeti alkatrészekkel cserélje ki a károsodott alkatrészeket.
- Csak a termékhez megfelelő ernyőállványt használjon.

**Figyelem:** Ennek során vegye figyelembe az ernyőállvány-gyártók adatait.

- A terméket feltámadó szél vagy vihar esetén szerelje le.
- Eső vagy hó esetén szerelje le a terméket, hogy megvédje a túlzott igénybevételtől.
- Ne akasszon fel tárgyakat a termékre.
- A terméket kizárólag megfelelő ellensúlyozással használja.
- Soha ne gyújtson tüzet a termék közelében vagy a termék alatt. A terméket tartsa távol a hőforrásoktól.

## ● Felszerelés

**Figyelem:** Óvatosan vegye ki a terméket a csomagolásból, és távolítsa el minden csomagolóanyagot.

- Ellenőrizze, hogy a csomag tartalma teljes-e.
- Ellenőrizze, hogy a termék vagy egyes alkatrészei nem károsodtak-e. Ha igen, akkor ne használja a terméket. Forduljon a forgalmazóhoz a garanciakártyán megadott szervizadatok segítségével.



**SÉRÜLÉSVESZÉLY!** A termék szakszerűtlen kezelése a termék károsodásához vezethet.

- A terméket soha ne állítsa fel megfelelő ernyőtartó nélkül.
- Az ernyőtartó súlya minimum 50 kg legyen.
- A terméket ne állítsa fel homokos, agyagos talajra vagy laza földre.
- Állítson fel egy alkalmas ernyőtartót (nem képezi a csomag részét) a kívánt helyzetbe.
- Ügyeljen arra, hogy a függőleges cső alsó része **3** legalább 40 cm mélyen belenyúljon az ernyőtartó állványba.
- Rögzítse az (alsó) függőleges csövet **3** az ernyőtartóba, ahogy az az ernyőtartó gyártójának használati utasításában le van írva.
- Ügyeljen arra, hogy stabil legyen.
- Rögzítse a napernyőt **1** az (alsó)

függőleges csőre [3] (lásd az A képet).  
Dugja rá a (felső) függőleges csövet [2] az  
(alsó) függőleges csőre [3] (lásd az A  
képet).

- Igazítsa ehhez a furatot [5] a nyomógombhoz [4] (lásd az A képet).



### **ZÚZÓDÁSVESZÉLY!**

Ügyeljen arra, hogy ne szoruljon be a keze.

- Az egyszerű összeszerelés érdekében nyomja meg a nyomógombot [4], miközben a (felső) függőleges csövet [2] az (alsó) függőleges csőre [3] rányomja (lásd az A képet).
- Győződjön meg róla, hogy a nyomógomb [4] belemenne a furatba [5].
- Szétszereléshez nyomja meg a nyomógombot [4] és emelje fel a (felső) függőleges csövet [2], amíg a kapcsolat meg nem szűnik.

## **● Napernyő kinyitása / bezárása**

- A napernyő kinyitásához tolja a fogantyút [6] felfelé, amíg a napernyő teljesen ki nem nyílik (lásd a B képet).
- A napernyő bezárásához húzza a fogantyút [6] lefelé, amíg a napernyő teljesen be nem záródik.

## **● Tisztítás és tárolás**

- Ne használjon agresszív tisztítószeret, fém- vagy nejlonsörtés keféket, vagy olyan fémes tisztítótárgyakat, mint a kés, kemény spatula vagy hasonlók. Ezek károsíthatják a felületeket.
- A huzat nem mosható.
- A tisztításhoz száraz, szőszmentes kendőt használjon. Makacs szennyezések esetén enyhén nedvesítse be a kendőt.
- Minden alkatrészt teljesen meg kell szárítani tárolás előtt.
- Téli tárolás: Ne tárolja a terméket hűvös, száraz helyen tárolja. Ne tárolja a terméket fűtött helyiségben.

## **● Hulladékként ártalmatlanítás**



Vegye figyelembe a csomagolóanyagok jelöléseit a hulladékok szétválasztásánál, ezeket rövidítések (a) és számok (b) jelölik az alábbi jelentéssel:

1–7: Műanyagok  
20–22: Papír és karton  
80–98: Kompozit anyagok



Az elhasznált termék hulladékba juttatásának lehetőségeiről érdeklődjön a helyi önkormányzatnál.



A termék és a csomagolóanyagok újrahasznosíthatók, kérjük szelektíven vezesse a hulladékezelő rendszerekbe. A Trimán logó csak Franciaországra érvényes.

Elhasznált termékét környezetvédelmi okokból ne dobja háztartási hulladékba, hanem juttassa szelektív hulladékgyűjtő rendszerbe. A gyűjtőhelyekről és a nyitvatartási időkről érdeklődjön az illetékes önkormányzatnál.

## **● Garancia**

Tisztelt Vásárlónk!

Erre a termékre a vásárlás dátumától számítva 3 év garanciát nyújtunk. A termék hiányosságai esetén Önt törvényes jogok illetik meg az eladóval szemben. Ezeket a törvényes jogokat az alábbiakban bemutatott garanciánk nem korlátozza.

### **Garanciafeltételek**

A garanciális időtartam a vásárlás dátumától kezdődik. Kérjük, gondosan őrizze meg az eredeti pénztárblokkot. A bizonylat a vásárlás igazolásához szükséges. Ha a termék vásárlásának dátumától számítva 3 éven belül anyag-

vagy gyártási hiba lép fel, akkor a terméket - választásunk szerint - ingyenesen javítjuk, cseréljük vagy a vételárat visszatérítjük. A garancia érvényesítésének feltétele, hogy a három éves határidőn belül a hibás készüléket és a vásárlási bizonylatot (pénztárblokkot) be kell mutatni, és írásban röviden meg kell adni a hiba jellegét, valamint annak keletkezési idejét. Ha a hibát a nyújtott garancia lefedi, akkor Ön egy javított vagy egy új terméket kap vissza. A termék javításával vagy cseréjével nem kezdődik új garanciaidőszak.

### **Garanciaidőszak és törvény szerinti hibaelhárítás**

A garanciaidőszakot a garancia érvényesítése nem hosszabbítja meg. Ez a cserélt és a javított termékekre is érvényes. Az esetleges, már a vásárláskor fennálló sérüléseket és hiányosságokat haladéktalanul a kicsomagolás után jelenteni kell. A garanciaidőszak lejárta után felmerülő javítási igények díjkötelesek.

### **Garancia terjedelme**

A készüléket szigorú minőségi irányelvek szerint, nagy gondossággal gyártottuk, és kiszállítás előtt alapos ellenőrzésnek vetettük alá. A garancia anyag- és gyártási hibákra vonatkozik. A garancia nem terjed ki olyan termékrészekre, amelyek ki vannak téve a szokásos elhasználódásnak, és ezért kopó alkatrésznek számítanak, ill. a törékeny elemek sérüléseire, pl.: kapcsoló, akkumulátor vagy üveg alkatrészek. A garancia nem érvényes a termék rongálódása, nem szakszerű használata vagy karbantartása esetén. A termék szakszerű használatához minden a kezelési útmutatóban szereplő utasítást pontosan be kell tartani. A felhasználási célokat és tevékenységeket, amelyektől a kezelési útmutató a felhasználót eltanácsolja vagy óva inti, feltétlenül kerülni kell. A termék csak magáncélú használatra és nem üzleti

felhasználásra készült. A termékkel történő visszaélés vagy annak szakszerűtlen kezelése, erőszak alkalmazása vagy olyan beavatkozások esetén, amelyeket nem az engedélyezett szervizszolgálatunk végez, a garancia megszűnik.

### **A garancia érvényesítése**

Hogy az Ön ügyét gyorsan fel tudjuk dolgozni, kérjük, tartsa be a következőket.

#### **Figyelem:**

- Esetleges kérdéseire készítse elő a vásárlást igazoló bizonylatot és a cikkszámot (pl.: IAN 123456).
- A cikkszámot a termék típusabláján, a gravírozott felíraton, az útmutató címlapján (balra lent) vagy a termék elülső vagy hátoldali címkéjén találja.
- Amennyiben működési hiba vagy egyéb hiányosságok lépnek fel, először a lent megadott szervizhez forduljon telefonon vagy e-mailben.
- A hibásként regisztrált terméket aztán a pénztári bizonylat (pénztárblokk) mellékelésével és a hiba valamint a hiba keletkezési idejének leírásával postaköltség nélkül elküldheti az Önnek megadott szerviz címére.

### **● Szerviz**



Szerviz Magyarország  
Tel.: 00800 80040044  
E-Mail: administration@mynetsend.de

**IAN 400303\_2107**

Esetleges kérdéseire tartsa magánál igazolásképpen a vásárlási nyugtát és a cikkszámot (pl. IAN 123456).

A használati utasítás aktuális változatát itt találja meg: [www.citygate24.de](http://www.citygate24.de)

# Ombrellone

## ● Introduzione



Ci congratuliamo con voi per l'acquisto del vostro nuovo prodotto. Avete scelto un prodotto di qualità.

Vi preghiamo di leggere attentamente e per intero queste istruzioni per l'uso. Le presenti istruzioni fanno parte del prodotto e contengono indicazioni importanti su come mettere in funzione e maneggiare il prodotto stesso. Rispettare sempre tutte le avvertenze di sicurezza. Se avete domande o dubbi riguardanti l'uso del prodotto, vi preghiamo di mettervi in contatto con il vostro rivenditore o con il centro di assistenza. Si prega di conservare con cura queste istruzioni e di consegnarle a eventuali terzi.

## ● Legenda dei simboli utilizzati



Leggere le istruzioni per l'uso!



Data di pubblicazione delle istruzioni per l'uso (mese/anno)



Data de produção (mês/ano)



Pericolo di morte e di infortunio per bambini e infanti!



Seguire le avvertenze di sicurezza!



Fattore di protezione raggi UV



Impermeabile



Antisporco



Mantenere una distanza sufficiente tra il prodotto e gli ostacoli



Non forzare la regolazione



Smontare il prodotto in caso di vento

☒☒☒☒☒ Non lavare!



Smaltire l'imballaggio e il prodotto nel rispetto dell'ambiente!



Imballaggio realizzato con mix legno certificato FSC

## ● Utilizzo conforme alla destinazione d'uso

Questo prodotto è stato concepito solo per l'impiego domestico privato e quindi non per usi commerciali. Un utilizzo diverso da quello descritto o non conforme alla destinazione d'uso del prodotto potrebbe causare danni materiali e lesioni alle persone. Il produttore o il rivenditore declinano qualsiasi responsabilità per danni causati da un utilizzo non conforme alla destinazione d'uso o errato.

## ● Dotazione

1 x Ombrellone  
1 x Istruzioni per l'uso

## ● Descrizione delle parti

- 1 Ombrellone
- 2 Asta verticale (superiore)
- 3 Asta verticale (inferiore)
- 4 Tasto
- 5 Foro
- 6 Impugnatura

## ● Dati tecnici

Numero modello: 1061-G  
Materiale (raggi): Acciaio  
Dimensioni (A x Ø): 235 x 260 cm



|  |                      |
|--|----------------------|
| Diametro (asta verticale inferiore):                       | 38 mm                |
| Peso (rivestimento in poliestere):                         | 180 g/m <sup>2</sup> |
| Fattore di protezione raggi UV:                            | 50+                  |
| Peso minimo della base dell'ombrellone (non in dotazione): | 50 kg                |

## ● **Avvertenze di sicurezza**



### **Avvertenze di sicurezza**



#### **⚠ ATTENZIONE!**

#### **PERICOLO DI MORTE E DI INFORTUNIO PER BAMBINI E**

**INFANTI!** Non lasciare mai i bambini non sorvegliati in presenza del materiale di imballaggio. Sussiste il pericolo di soffocamento a causa del materiale di imballaggio. Spesso i bambini sottovalutano i pericoli. Tenere i bambini sempre a debita distanza dal prodotto.

- L'uso del prodotto da parte di bambini di età superiore a 8 anni e di persone con ridotte capacità fisiche, sensoriali o mentali o con mancanza di esperienza e conoscenza è consentito in presenza di un tutore o qualora dette persone siano state istruite sull'uso sicuro del prodotto e abbiano compreso i pericoli che ne derivano. Il prodotto non è un giocattolo. La pulizia e la manutenzione da parte di bambini sono consentite solo sotto la supervisione di un adulto.
- Tenere i bambini lontano dall'area di lavoro durante il montaggio. La dotazione comprende una grande quantità di viti e minuteria varia. Queste possono rappresentare un pericolo letale in caso di ingestione o inalazione.
- Il prodotto non è un giocattolo per bambini!

- Assicurarsi che i bambini non si trovino nelle immediate vicinanze del prodotto se non sono accompagnati da un adulto.
- Non utilizzare il prodotto qualora questo fosse danneggiato.
- Il produttore/rappresentante del presente prodotto non si assume alcuna responsabilità per le lesioni o i danni causati da un montaggio non a regola d'arte/utilizzo non conforme alla destinazione d'uso.
- Non manomettere né modificare mai il prodotto.
- Non posizionare il prodotto su una superficie sabbiosa, argillosa o su un terreno poco compatto.
- Non saldare alcuna barra esterna al prodotto e non montare alcun dispositivo elettrico sul prodotto o sui suoi componenti.



**PERICOLO DI LESIONI!** Incorrect handling of the product or incorrect installation may potentially result in personal injury.

- L'utilizzo improprio, nonché il montaggio non a regola d'arte del prodotto potrebbe causare delle lesioni.
- Non utilizzare più il prodotto quando i raccordi a vite si allentano, le parti metalliche o di plastica si deformano oppure quando presentano fenditure e altri tipi di danni.
- La plastica e il metallo reagiscono alle sollecitazioni e alle temperature dilatandosi o restringendosi. Controllare regolarmente i raccordi a vite e serrarli se necessario.
- Non agganciare nulla al prodotto e non sollevare mai nulla con questo.
- Il prodotto protegge dai raggi UV diretti ma non dai raggi solari riflessi. Utilizzare una protezione solare addizionale.
- Durante il montaggio e l'uso fare attenzione a non schiacciarsi le dita.
- Durante il posizionamento del prodotto verificare che la base sia piana e stabile.
- Durante l'uso non lasciare mai il prodotto incustodito.



## PERICOLO DI

**DANNEGGIAMENTO!** L'utilizzo errato del prodotto può causare il suo danneggiamento.

- Per la pulizia non usare mai un dispositivo a vapore.
- Non utilizzare più il prodotto nel caso che le parti presentino fessure, crepe o si siano deformate. Sostituire i componenti danneggiati solamente con pezzi di ricambio originali.
- Per il prodotto utilizzare una base adeguata.  
**Avvertenza:** Fare attenzione alle indicazioni del produttore della base.
- Smontare il prodotto in caso di vento o intemperie.
- Smontare il prodotto in caso di pioggia o neve in modo da non esporlo a sollecitazioni estreme.
- Non agganciare mai alcun oggetto al prodotto.
- Utilizzare il prodotto con una zavorra sufficiente.
- Non accendere mai alcuna fiamma viva nelle vicinanze del prodotto o sotto questo. Tenere il prodotto a debita distanza dalle fonti di calore.

## ● Montaggio

**Avvertenza:** Estrarre il prodotto dalla confezione e rimuovere il materiale di imballaggio.

- Verificare che la fornitura sia completa.
- Assicurarsi che il prodotto o le singole parti non siano danneggiate. Non usare il prodotto nel caso si riscontrino danni. Rivolgersi all'indirizzo del servizio assistenza o al rivenditore indicati nella scheda di garanzia.



**PERICOLO DI LESIONI!** L'utilizzo errato del prodotto può causare il suo danneggiamento.

- Non posizionare mai il prodotto senza una

base adeguata.

- Il peso minimo della base dell'ombrellone deve essere pari a 50 kg.
- Non posizionare il prodotto su una superficie sabbiosa, argillosa o su un terreno poco compatto.
- Collocare la propria base dell'ombrellone (non in dotazione) nella posizione desiderata.
- Fare attenzione che l'estremità (inferiore) dell'asta verticale [3] sia inserita per almeno 40 cm nella base dell'ombrellone.
- Fissare l'asta verticale [3] (inferiore) nella base dell'ombrellone come indicato nelle istruzioni del produttore della base stessa.
- Verificare il corretto montaggio.
- Fissare l'ombrellone [1] all'asta verticale (inferiore) [3] (vedi Fig. A). Inserire l'asta verticale (superiore) [2] nell'asta verticale (inferiore) [3] (vedi Fig. A).
- Allineare il foro [5] dopo aver premuto il tasto [4] (vedi Fig. A).



## PERICOLO DI SCHIACCIAMENTO!

Fare attenzione a non farsi schiacciare le mani.

- Per semplificare il montaggio premere il tasto [4] quando l'asta verticale (superiore) [2] viene inserita nell'asta verticale (inferiore) [3] (vedi Fig. A).
- Assicurarsi che il tasto [4] si trovi nel foro [5].
- Per lo smontaggio premere il tasto [4] e sollevare l'asta verticale (superiore) [2] fino a rilasciare il raccordo.

## ● Apertura / chiusura dell'ombrellone

- Per aprire l'ombrellone spingere l'impugnatura [6] verso l'alto fino a far aprire completamente l'ombrellone (vedi Fig. B).
- Per chiudere l'ombrellone tirare verso il basso l'impugnatura [6] fino a chiudere completamente l'ombrellone.

## ● Pulizia e conservazione

- Non usare detergenti aggressivi, spazzole con setole di metallo o di nylon, né oggetti per la pulizia appuntiti o metallici come coltelli, spatole dure o oggetti simili. Questi oggetti possono rovinare la superficie.
- Il rivestimento non è lavabile.
- Per la pulizia utilizzare un panno asciutto senza pelucchi. In caso di sporco più tenace, utilizzare un panno leggermente umido.
- Tutte le parti devono essere completamente asciutte prima di essere riposte
- D'inverno conservare il prodotto in un ambiente fresco e asciutto. Evitare di conservare il prodotto in un ambiente riscaldato.

## ● Smaltimento



Osservare l'identificazione dei materiali di imballaggio per la raccolta differenziata, che sono contrassegnati da abbreviazioni (a) e da numeri (b) con il seguente significato:

1-7: Materie plastiche

20-22: Carta e cartone

80-98: Materiali compositi

E' possibile informarsi circa le possibilità di smaltimento del prodotto usato presso la vostra amministrazione comunale o cittadina.



Il prodotto e il materiale di imballaggio sono riciclabili; smaltire questi separatamente in modo da garantire un riciclo migliore. Il logo Trimán è valido solamente per la Francia.

Per questioni di tutela ambientale non conferire il prodotto usato insieme ai rifiuti domestici, ma provvedere al suo corretto smaltimento. Presso l'amministrazione

competente è possibile ricevere informazioni circa i centri di raccolta e i relativi orari di apertura.

## ● Garanzia

Gentile cliente, questo dispositivo è coperto da una garanzia di 3 anni a partire dalla data di acquisto. In caso di difetti del prodotto, l'acquirente può far valere i propri diritti previsti per legge nei confronti del venditore. Detti diritti previsti per legge non vengono limitati in alcun modo dalla garanzia di seguito riportata.

### **Condizioni di garanzia**

Il periodo di garanzia decorre dalla data di acquisto. Si invia a conservare lo scontrino di acquisto originale in buone condizioni. Questo servirà come giustificativo dell'avvenuto acquisto. Se entro tre anni dalla data di acquisto di questo prodotto, viene riscontrato un difetto di materiale o di fabbricazione, ci impegnano - a nostra esclusiva discrezione - a riparare o sostituire gratuitamente il prodotto. La copertura della garanzia è valida se entro il termine dei tre anni è possibile presentare il dispositivo difettoso e il documento di acquisto (scontrino) e se viene spiegato per iscritto la tipologia del difetto e quando si è manifestato. Se il difetto è coperto dalla nostra garanzia, riceverà il prodotto riparato o uno nuovo sostitutivo. La riparazione o la sostituzione del prodotto non rappresentano l'inizio di un nuovo periodo di garanzia.

### **Durata della garanzia e reclami per difetti dei prodotti previsti dalla legge**

La durata della garanzia non viene prolungata dalla prestazione prevista dalle condizioni di garanzia. Ciò vale anche per i componenti sostituiti o riparati. Consigliamo di comunicare i danni o i difetti presenti al momento dell'acquisto, immediatamente

dopo aver disimballato il prodotto. Alla scadenza del periodo di garanzia, tutte le nuove riparazioni saranno a carico del cliente.

### **Copertura della garanzia**

Il dispositivo è stato realizzato secondo severe direttive di qualità e ed è stato accuratamente controllato prima della consegna. La prestazione in garanzia vale per difetti di materiale e per difetti di fabbricazione. La presente garanzia non si estende a parti del prodotto soggette a normale usura e che pertanto possono essere considerate parti soggette a usura o a danni a parti fragili, come ad es. interruttore, batterie, o parti realizzate in vetro. La garanzia decade in caso di danneggiamento del prodotto, di utilizzo o di manutenzione scorretti. Per un utilizzo conforme alla destinazione d'uso del prodotto è importante rispettare alla lettera le istruzioni per l'uso. Le destinazioni d'uso non conformi e le operazioni sconsigliate o evidenziate nelle istruzioni per l'uso devono essere evitate. Il prodotto è stato concepito esclusivamente per l'utilizzo privato e non commerciale. L'utilizzo improprio o errato, forzature o interventi non autorizzata dalla nostra filiale di assistenza autorizzata fanno decadere la garanzia.

### **Procedura in caso di reclamo di garanzia**

Per consentire l'evasione rapida del suo reclamo, invitiamo a seguire la procedura sotto **Avvertenza:**

- Per qualsiasi richiesta si invita a conservare lo scontrino e il codice dell'articolo (ad es. IAN 123456) da esibire come prova d'acquisto.
- Il codice dell'articolo è leggibile sulla targhetta del prodotto, stampigliato su questo, sulla copertina delle istruzioni (in basso a sinistra) o sull'adesivo applicato sul retro o il fondo del prodotto stesso.

- In caso di anomalie di funzionamento o di altri difetti, è importante contattare telefonicamente o per e-mail il servizio assistenza riportato sotto.
- Un prodotto difettoso può essere spedito gratuitamente all'indirizzo del servizio assistenza, corredato di documento di acquisto (scontrino), di una descrizione scritta del difetto e quando questo si è verificato.

### **● Assistenza**

**IT**

Assistenza Italia  
Tel. : 00800 80040044  
E-Mail: administration@mynetsend.de

**MT**

Assistenza Malta  
Tel. : 00800 80040044  
E-Mail: administration@mynetsend.de

**CH**

Assistenza Svizzera  
Tel.: 00800 80040044  
E-Mail: administration@mynetsend.de

**IAN 400303\_2107**

Per qualsiasi richiesta si prega di conservare lo scontrino e il codice dell'articolo (ad es. IAN 123456) da esibire come prova d'acquisto.

La versione aggiornata delle istruzioni per l'uso è disponibile nel sito:  
[www.citygate24.de](http://www.citygate24.de)

# Parasol

## ● Inleiding



Wij feliciteren u met de aankoop van uw nieuwe product. Daarmee heeft u voor een hoogwaardig product gekozen. Gelieve deze gebruiksaanwijzing volledig en zorgvuldig door te lezen. Deze gebruiksaanwijzing hoort bij dit product en bevat belangrijke informatie over het in gebruik nemen en het gebruik. Volg altijd de veiligheidsinstructies op. Mocht u vragen hebben of twijfelen over het gebruik van het product, neem dan contact op met uw verkooppunt of de klantenservice. Gelieve deze gebruiksaanwijzing zorgvuldig te bewaren en geef deze door aan de eventuele volgende eigenaar.

## ● Verklaring van symbolen



De gebruiksaanwijzing lezen!



Uitgavedatum van de gebruiksaanwijzing (maand/jaar)



Productiedatum (maand/jaar)



Levensgevaar en ongevalgevaar voor kleuters en kinderen!



Waarschuwingen en veiligheidsvoorschriften opvolgen!



UV-lichtbeschermingsfactor



Waterafstotend



Vuilafstotend



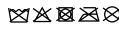
Voor voldoende afstand tussen het product en hindernissen zorgen



Niet met geweld verstellen



Bij wind het product demonteren



Niet wassen!



Voer de verpakking en het product op milieuvriendelijke wijze af!



Verpakking van FSC gecertificeerde houtmix

## ● Beoogd gebruik

Dit product is enkel bedoeld voor huishoudelijk gebruik en is niet geschikt voor commercieel gebruik. Elk ander gebruik dan hierboven beschreven en elke wijziging aan het product zijn niet toegestaan en vormen een mogelijke oorzaak van materiële schade of zelfs persoonlijk letsel. De fabrikant of de verkoper is niet aansprakelijk voor schade die is ontstaan door niet-beoogd of verkeerd gebruik.

## ● Verpakkingsinhoud

- 1 x parasol
- 1 x gebruiksaanwijzing

## ● Beschrijving van de onderdelen

- 1 Parasol
- 2 Staander (bovenste buis)
- 3 Staander (onderste buis)
- 4 Drukknop
- 5 Gat
- 6 Handgreep

## ● Technische gegevens

Modelnummer: 1061-G  
Materiaal (spaken): staal  
Afmetingen (H x Ø): 235 x 260 cm  
Diameter (onderste  
buis van staander): 38 mm

Gewicht  
(polyesterbekleding): 180 g/m<sup>2</sup>

UV-lichtbeschermings-  
factor: 50+

Minimumgewicht van  
de parasolvoet (niet meegeleverd): 50 kg

## ● Veiligheidsinstructies



### Veiligheidsinstructies



#### **WAARSCHUWING!**

#### **LEVENSGEVAAR EN RISICO OP ONGEVALLEN VOOR KLEUTERS**

**EN KINDEREN!** Laat kinderen nooit zonder toezicht achter met het verpakkingsmateriaal. Er bestaat verstikkingsgevaar door het verpakkingsmateriaal. Kinderen onderschatten vaak de gevaren. Houd kinderen altijd uit de buurt van het product.

- Dit product kan worden gebruikt door kinderen vanaf 8 jaar, evenals door personen met verminderde fysieke, zintuiglijke of mentale vermogens of met een gebrek aan ervaring en kennis, indien zij onder toezicht staan of instructies hebben gekregen over een veilig gebruik van het apparaat en begrijpen welke gevaren er kunnen optreden. Kinderen mogen niet met het product spelen. Reinigings- en onderhoudswerkzaamheden mogen niet zonder toezicht door kinderen worden uitgevoerd.
- Houd kinderen tijdens de montage uit de buurt van het werkgebied. De

verpakkingsinhoud omvat meerdere schroeven en andere kleine onderdelen. Deze kunnen levensgevaarlijk zijn bij inslikken of inhaleren.

- Het product is geen speelgoed voor kinderen!
- Let erop dat kinderen zich niet zonder toezicht in de buurt van het product ophouden.
- Gebruik het product niet wanneer u een beschadiging vaststelt.
- De fabrikant/verdelers van dit product aanvaardt geen aansprakelijkheid voor letsel of schade als gevolg van een onjuiste montage/een onjuist gebruik.
- U mag het product in geen geval manipuleren of hieraan aanpassingen aanbrengen. Las geen extra stangen aan het product en breng geen elektrische apparaten aan op het product of de aparte onderdelen hiervan.



#### **GEVAAR VOOR VERWONDING!**

Een onjuiste omgang met het product of een foutieve montage kan tot verwondingen leiden.

- Gebruik het product niet meer wanneer er schroefverbindingen zijn losgekomen of wanneer de onderdelen van metaal of kunststof van het product vervormingen, scheuren of andere beschadigingen vertonen.
- Kunststof en metaal reageren op belastingen en temperatuurinvloeden, waarbij ze uitzetten en krimpen. Controleer de schroefverbindingen regelmatig en haal deze indien nodig aan.
- Ga niet aan het product hangen en trek u er niet aan op.
- Het product kan uw huid beschermen tegen directe UV-straling, maar niet tegen reflecterende zonnestrallen. Gebruik indien nodig een bijkomende bescherming tegen de zon.
- Zorg bij de montage en bij het gebruik van het product dat uw vingers niet bekneld raken.

- Let bij het opstellen van het product op een vlak en stabiel oppervlak.
- Stel het product niet op op een zanderige, leemachtige bodem of losse aarde.
- Laat het product tijdens het gebruik niet onbewaakt achter.



**GEVAAR VOOR SCHADE!** Een ondeskundige omgang met het product kan het product

beschadigen.

- Gebruik voor het reinigen geen stoomreiniger.
- Gebruik het product niet meer als de onderdelen van het product scheuren of barsten hebben of vervormd zijn. Vervang beschadigde onderdelen alleen door geschikte originele reserveonderdelen.
- Gebruik een voor het product geschikte parasolvoet.
 

**Aanwijzing:** houd hierbij rekening met de gegevens van de fabrikant van de parasolvoet.
- Demonteer het product bij opkomende wind of onweer.
- Demonteer het product bij regen of sneeuw, zodat het wordt beschermd tegen overmatige belastingen.
- Hang geen voorwerpen aan het product.
- Gebruik het product alleen met voldoende ballast.
- Plaats het product nooit in de buurt van of boven open vuur. Houd het product uit de buurt van warmtebronnen.

## ● **Montage**

**Aanwijzing:** haal het product uit de verpakking en verwijder alle verpakkingsmaterialen.

- Controleer of de levering compleet is.
- Controleer of het product of de afzonderlijke onderdelen beschadigd zijn. Gebruik het product niet wanneer dit het geval is. Neem contact op met de verdeler

via het in het deel Garantie vermelde serviceadres.



### **GEVAAR VOOR VERWONDING!**

Een ondeskundige omgang met het product kan het product

beschadigen.

- Stel het product nooit op zonder geschikte parasolvoet.
- Het minimumgewicht van de parasolvoet moet 50 kg bedragen.
- Stel het product niet op op een zanderige, leemachtige bodem of losse aarde.
- Stel een geschikte parasolvoet (niet meegeleverd) op op de gewenste positie.
- Let erop dat het onderste uiteinde van de staander (onderste buis) **3** minstens 40 cm diep in de parasolvoet steekt.
- Fixeer de staander (onderste buis) **3** in de parasolvoet, zoals beschreven in de gebruiksaanwijzing van de fabrikant van de parasolvoet.
- Zorg dat de staander goed vast zit.
- Bevestig de parasol **1** op de staander (onderste buis) **3** (zie afb. A). Schuif de staander (bovenste buis) **2** over de staander (onderste buis) **3** (zie afb. A).
- Richt hiervoor het gat **5** zodanig uit dat dit samenvalt met de drukknop **4** (zie afb. A).

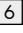
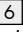


### **KNELGEVAAR!**

Zorg ervoor dat u uw handen niet knelt.

- Druk voor een gemakkelijke montage op de drukknop **4** terwijl u de staander (bovenste buis) **2** over de staander (onderste buis) **3** schuift (zie afb. A).
- Zorg ervoor dat de drukknop **4** in het gat **5** valt.
- Voor de demontage drukt u op de drukknop **4** en heft u de staander (bovenste buis) **2** op tot de verbinding uit elkaar is.

## ● Parasol openen/sluiten

- Om de parasol te openen schuift u de handgreep  naar boven tot de parasol volledig geopend is (zie afb. B).
- Om de parasol te sluiten trekt u de handgreep  naar beneden tot de parasol volledig dicht is.

## ● Reinigen en opbergen

- Gebruik geen agressieve reinigingsmiddelen, metalen of nylon borstels en scherpe of metalen reinigingsvoorwerpen zoals messen, harde spatels en dergelijke. Deze kunnen de oppervlakken beschadigen.
- De bekleding is niet uitwasbaar.
- Gebruik voor het reinigen alleen een droge, rafelvrije doek. Bij sterke vervuiling maakt u de doek licht vochtig.
- Alle onderdelen moeten volledig droog zijn voordat ze worden opgeborgen.
- Berg het product in de winter op een koele, droge plek op. Vermijd het opbergen van het product in een verwarmde ruimte.

## ● Recycling



Let bij het scheiden van afval op de markering op de verpakkingsmaterialen. Deze zijn gemarkeerd met afkortingen (a) en nummers (b) met de volgende betekenis:

- 1–7: kunststoffen
- 20–22: papier en karton
- 80–98: samengestelde materialen



Informatie over de afvalverwijdering van het afgedankte product is verkrijgbaar bij uw gemeente of stad.



Het product en de verpakkingsmaterialen zijn recyclebaar. U dient deze voor een betere afvalverwerking te scheiden.

Het Triman-logo geldt alleen voor Frankrijk.

Gooi het afgedankte product, ter bescherming van het milieu, niet weg met het huishoudelijk afval, maar lever het in voor een vakkundige recycling. Voor informatie over inzamelpunten en de openingstijden hiervan kunt u terecht bij uw gemeente.

## ● Garantie

Geachte klant, op dit product ontvangt u 3 jaar garantie vanaf de aankoopdatum. In geval van gebreken hebt u wettelijke rechten tegenover de verkoper van het product. Deze wettelijke rechten worden niet beperkt door onze hieronder weergegeven garantie.

### **Garantiebepalingen**

De garantietermijn begint op de aankoopdatum. Gelieve uw originele kassaticket goed te bewaren. Dit hebt u nodig als bewijs van aankoop. Indien er zich binnen drie jaar na de aankoopdatum van dit product een materiaal- of fabricagefout voordoet, wordt het product – naar onze keuze – door ons gratis voor u hersteld of vervangen, of krijgt u het aankoopbedrag terugbetaald. Deze garantie veronderstelt dat binnen de driejarige termijn zowel het defecte toestel als het aankoopbewijs (kassaticket) worden voorgelegd en schriftelijk wordt beschreven wat het gebrek precies inhoudt en wanneer dit is opgetreden. Wanneer het defect door onze garantie wordt gedekt, krijgt u het herstelde product of een nieuw exemplaar terug. Met de herstelling of de vervanging van het product begint er geen nieuwe garantietermijn te lopen.

### **Garantietijd en wettelijke garantieclaims**

De garantietijd wordt niet verlengd door de



garantieverlening. Dit geldt ook voor vervangen of herstelde onderdelen. Eventueel reeds bij de aankoop bestaande schade en gebreken moeten onmiddellijk na het uitpakken worden gemeld. Voor reparaties na afloop van de garantieperiode worden kosten in rekening gebracht.

### **Omvang van de garantie**

Het toestel werd zorgvuldig geproduceerd volgens strenge kwaliteitsrichtlijnen en werd voorafgaand aan de levering nauwgezet gecontroleerd. De garantie geldt voor materiaal- of fabricagefouten. Deze garantie geldt niet voor productonderdelen die onderhevig zijn aan normale slijtage en bijgevolg kunnen worden beschouwd als slijtageonderdelen, noch voor beschadigingen aan breekbare onderdelen, bijv. schakelaars, accu's of onderdelen van glas. Deze garantie vervalt wanneer het product opzettelijk werd beschadigd, niet doelmatig werd gebruikt of wanneer er onderhoud aan het product werd uitgevoerd. Voor een doelmatig gebruik van het product moeten alle in de handleiding vermelde instructies strikt worden opgevolgd. Toepassingen en handelingen die in de handleiding worden afgeraden of waarvoor in de handleiding wordt gewaarschuwd, moeten absoluut worden vermeden. Het product is enkel bestemd voor privégebruik en niet voor commercieel gebruik. Bij misbruik en niet-doelmatige omgang, gebruik van geweld of bij ingrepen die niet door onze geautoriseerde servicepunten werden uitgevoerd, vervalt de garantie.

### **Afhandeling in geval van garantie**

Om een snelle verwerking van uw vraag te verzekeren, houdt u best rekening met volgende **Opmerkingen**:

- Hou bij alle aanvragen het kassaticket en het artikelnummer (bijv. IAN 123456) als bewijs van de aankoop klaar.
- Het artikelnummer vindt u terug op het

typeplaatje van het product, als gravure op het product, op de voorpagina van uw handleiding (onderaan links) of op de sticker op de achterkant of de onderkant van het product.

- Indien er zich storingen of andere gebreken voordoen, neemt u eerst telefonisch of via e-mail contact op met de hieronder vermelde serviceafdeling.
- Een als defect geregistreerd product kunt u dan mits bijvoeging van het aankoopbewijs (kassaticket) en de beschrijving van het gebrek en wanneer dit is opgetreden, franco versturen naar het aan u meegedeelde serviceadres.

### **• Service**



Service België

Tel.: 00800 80040044

E-Mail: [administration@mynetsend.de](mailto:administration@mynetsend.de)

**IAN 400303\_2107**

Houd a.u.b. voor alle aanvragen de kassabon en het artikelnummer (bijv. IAN 123456) als aankoopbewijs bij de hand.

Een actuele versie van de gebruiksaanwijzing vindt u op: [www.citygate24.de](http://www.citygate24.de)

# Parasol

## ● Wstęp



Gratulujemy zakupu nowego produktu. Nasz produkt jest wyrobem wysokiej jakości. Uważnie przeczytać całą niniejszą instrukcję obsługi. Stanowi ona nieodłączną część produktu i zawiera istotne informacje dotyczące uruchamiania oraz użytkowania produktu. Zawsze przestrzegać uwag dotyczących bezpieczeństwa. W razie pytań lub wątpliwości związanych z użytkowaniem produktu zapraszamy do kontaktu ze sprzedawcą lub placówką serwisową. Instrukcję starannie przechowywać i w razie potrzeby przekazać innym użytkownikom.

## ● Objaśnienie symboli



Przeczytać instrukcję obsługi!



Data publikacji instrukcji obsługi (miesiąc/rok)



Data produkcji (miesiąc/rok)



Zagrożenie życia i niebezpieczeństwo wypadku niemowląt i dzieci!



Przestrzegać komunikatów ostrzegawczych i uwag dotyczących bezpieczeństwa!



Współczynnik ochrony przed promieniowaniem UV



Powłoka hydrofobowa



Odporny na zabrudzenia



Zapewnić odpowiedni dystans między produktem i przeszkodami.



Nie regulować z użyciem siły.



Przy wietrznej pogodzie zdemontować produkt.



Nie prac!



Opakowanie i produkt poddać ekologicznej utylizacji!



Opakowanie z drewna mieszanego z certyfikatem FSC

## ● Użytkowanie zgodne z przeznaczeniem

Produkt jest przeznaczony wyłącznie do stosowania w gospodarstwach domowych i nie nadaje się do zastosowań komercyjnych. Każde użycie inne niż opisane powyżej oraz jakiegokolwiek modyfikacje produktu są niedozwolone i mogą prowadzić do szkód materialnych, a nawet obrażeń. Producent i sprzedawca nie ponoszą odpowiedzialności za szkody stanowiące następstwo użycia nieprawidłowego i niezgodnego z przeznaczeniem.

## ● Zakres dostawy

1 parasol  
1 instrukcja obsługi

## ● Opis części

- 1 Parasol
- 2 Rura (górna)
- 3 Rura (dolna)
- 4 Przycisk
- 5 Otwór
- 6 Uchwyt

## ● Dane techniczne

Model: 1061-G  
Materiał (druty): stal  
Wymiary (wys. x ø): 235 x 260 cm

Średnica (rura dolna): 38 mm

Ciężar (poszycie z poliestru): 180 g/m<sup>2</sup>

Współczynnik ochrony przed promieniowaniem UV: 50+

Ciężar minimalny stojaka do parasola (nie stanowi elementu zestawu): 50 kg

## ● Uwagi dotyczące bezpieczeństwa



### Uwagi dotyczące bezpieczeństwa



#### **⚠ OSTRZEŻENIE!**

### ZAGROŻENIE ŻYCIA I NIEBEZPIECZEŃSTWO

**WYPADKU NIEMOWLĄT I DZIECI!** Dzieci nie pozostawiać bez nadzoru w pobliżu opakowania. Niebezpieczeństwo uduszenia elementami opakowania. Dzieci często nie dostrzegają niebezpieczeństw. Utrzymywać dzieci z dala od produktu.

- Produktu wolno używać dzieciom od 8. roku życia i osobom o ograniczonych zdolnościach fizycznych, sensorycznych oraz umysłowych, jak również osobom niedoświadczonym i nieposiadającym odpowiedniej wiedzy, wyłącznie pod nadzorem i po udzieleniu instrukcji na temat bezpiecznego obchodzenia się z produktem oraz pod warunkiem zrozumienia zagrożeń z tym związanych. Dzieciom nie wolno bawić się produktem. Dzieciom nie wolno bez nadzoru czyścić i konserwować produktu.
- Podczas montażu dzieci utrzymywać z dala od obszaru roboczego. W komplecie znajduje się wiele wkrętów oraz innych drobnych elementów. W przypadku połknięcia lub inhalacji mogą one stanowić zagrożenie życia.

- Produkt nie służy do zabawy!
- Dopilnować, aby dzieci nie przebywały bez nadzoru w pobliżu produktu.
- W razie stwierdzenia jakichkolwiek uszkodzeń produktu nie wolno użytkować.
- Producent/dystrybutor produktu nie ponosi odpowiedzialności za obrażenia lub szkody wynikające z niewłaściwej instalacji/użytkowania.
- Nigdy nie manipulować przy produkcji, ani nie podejmować prób modyfikacji produktu. Zabronione jest trwałe łączenie produktu z dodatkowymi drążkami lub montowanie urządzeń elektrycznych do produktu i jego komponentów.



### **NIEBEZPIECZEŃSTWO**

### **OBRAŻEŃ!** Nieprawidłowe

użytkowanie oraz montaż produktu mogą spowodować obrażenia.

- Nie używać produktu, jeżeli połączenia skręcane poluzowały się lub gdy metalowe albo plastikowe części produktu wykazują deformacje, pęknięcia lub inne uszkodzenia.
- Tworzywa sztuczne i metal reagują na obciążenia i zmiany temperatury rozszerzaniem i kurczeniem. Regularnie sprawdzać i w razie potrzeby dokręcać wszystkie połączenia skręcane.
- Zwieszanie się z produktu i podciąganie się na nim jest niedozwolone.
- Produkt chroni skórę przed bezpośrednim promieniowaniem UV, nie oferuje ochrony przed odbitymi promieniami słonecznymi. Stosować dodatkową ochronę przeciwśłoneczną.
- Uważać, aby podczas montażu i użytkowania produktu nie doszło do zgniecenia palców.
- Podczas ustawiania produktu upewnić się, że podłoże jest równe i stabilne.
- Nie ustawiać produktu na piaszczystym lub gliniastym podłożu ani na nietwardzonej ziemi.
- Podczas użytkowania nie pozostawiać produktu bez nadzoru.



## NIEBEZPIECZEŃSTWO

**USZKODZEŃ!** Nieprawidłowe obchodzenie się z produktem może prowadzić do uszkodzeń produktu.

- Do czyszczenia nigdy nie używać myjek parowych.
- Nie używać produktu, jeżeli jego elementy wykazują zarysowania, wyszczerbienia lub odkształcenia. Uszkodzone elementy zastępować wyłącznie odpowiednimi oryginalnymi częściami zamiennymi.
- Produktu używać w połączeniu z odpowiednim stojakiem do parasola.  
**Informacja:** przestrzegać specyfikacji producenta stojaka do parasola.
- Przy nadciągającym wietrze lub burzy zdemontować produkt.
- Ze względu na ochronę przed nadmiernym obciążeniem produkt trzeba demontować na czas opadów deszczu lub śniegu.
- Nie zawieszac na produkcie żadnych przedmiotów.
- Produktu wolno używać wyłącznie z wystarczającym balastem.
- W pobliżu produktu oraz bezpośrednio pod nim nie wolno używać otwartego ognia. Produkt trzymać z dala od źródeł ciepła.

## ● Montaż

**Informacja:** ostrożnie wyjąć produkt z opakowania i usunąć wszystkie elementy opakowania.

- Sprawdzić, czy zestaw jest kompletny.
- Sprawdzić, czy produkt i poszczególne elementy nie są uszkodzone. W razie stwierdzenia uszkodzeń produktu nie wolno używać. Skontaktować się z dystrybutorem pod adresem serwisowym podanym w rozdziale dotyczącym gwarancji.



## NIEBEZPIECZEŃSTWO

**OBRAŻEŃ!** Nieprawidłowe obchodzenie się z produktem może prowadzić do uszkodzeń produktu.

- Nigdy nie ustawiać produktu bez odpowiedniego stojaka do parasola.
- Stojak do parasola musi ważyć przynajmniej 50 kg.
- Nie ustawiać produktu na piaszczystym lub gliniastym podłożu ani na nieutwardzonej ziemi.
- Odpowiedni stojak do parasola (nie stanowi elementu zestawu) ustawić w wybranym miejscu.
- Zapewnić, że dolny koniec rury (dolnej) 3 znajdzie się w stojaku parasola na głębokości przynajmniej 40 cm.
- Rurę (dolną) 3 zamocować w stojaku do parasola zgodnie z instrukcją obsługi dostarczoną przez producenta stojaka do parasola.
- Upewnić się, że produkt jest stabilnie osadzony.
- Zamocować parasol 1 na rurę (dolną) 3 (patrz rys. A). Nasunąć rurę (górną) 2 na rurę (dolną) 3 (patrz rys. A).
- W tym celu należy wyrównać otwór 5 z przyciskiem 4 (patrz rys. A).



## NIEBEZPIECZEŃSTWO

**ZMIAŹDZENIA!** Uważać, aby nie narażić dłoni na zmiążdżenie.

- W celu ułatwienia montażu naciskając przycisk 4 i jednocześnie nasunąć rurę (górną) 2 na rurę (dolną) 3 (patrz rys. A).
- Zapewnić, że przycisk 4 będzie się znajdować w otworze 5.
- W celu ułatwienia demontażu naciskając przycisk 4 i jednocześnie unieść rurę (górną) 2 aż do odłączenia jej od reszty konstrukcji.

## ● Otwieranie/zamykanie parasola

- Aby otworzyć parasol, przesunąć uchwyt 6 do góry, aż do całkowitego otwarcia parasola (patrz rys. B).
- Aby zamknąć parasol, przesunąć uchwyt 6 na dół, aż do całkowitego zamknięcia parasola.

## ● Czyszczenie i przechowywanie

- Nie stosować agresywnych środków czyszczących, szcetek z włosiem metalowym ani nylonowym, a także ostrych ani metalowych przedmiotów, takich jak noże, twarde szpatułki itp. Mogą one uszkodzić powierzchnię produktu.
- Poszycie nie nadaje się do prania.
- Do czyszczenia używać wyłącznie suchej, niekłaczącej szmatki. W przypadku intensywnych zabrudzeń szmatkę można lekko zwilżyć.
- Przed rozpoczęciem przechowywania wszystkie elementy muszą całkowicie wyschnąć.
- W okresie zimowym produkt przechowywać w miejscu chłodnym i suchym. Unikać przechowywania produktu w pomieszczeniach ogrzewanych.

## ● Utylizacja



Segregując odpady zwracać uwagę na oznakowanie materiałów opakowaniowych. Użyte skróty (a) oraz liczby (b) mają następujące znaczenie:

1-7: tworzywa sztuczne

20-22: papier i tektura

80-98: materiały kompozytowe



Informacji dotyczących możliwości utylizacji zużytego produktu udzielają organy administracji gminnej lub komunalnej.



Produkt i opakowanie nadają się do recyklingu. Aby ułatwić dalsze przetwarzanie, przed przekazaniem do utylizacji posegregować odpady. Logo Triman obowiązuje wyłącznie na terenie Francji.

Ze względu na ochronę środowiska zużytego produktu nie wolno wyrzucać razem z odpadami komunalnymi. Trzeba go

przekazać do utylizacji zgodnej z obowiązującymi przepisami. Informacji dotyczących punktów odbioru zużytego sprzętu oraz ich godzin otwarcia udzielają odpowiednie organy administracji publicznej.

## ● Gwarancja

Drodzy Klienci, poczynszy od daty zakupu urządzenie jest objęte 3-letnią gwarancją. W przypadku stwierdzenia wad produktu konsumentowi przysługują ustawowe prawa, których można dochodzić od sprzedawcy. Przedstawiona poniżej gwarancja w żaden sposób nie narusza praw wynikających z obowiązujących przepisów.

### Warunki gwarancji

Okres gwarancyjny zaczyna bieg w dniu zakupu. Proszę zachować paragon. Jest on wymagany jako potwierdzenie dokonania zakupu. W razie wystąpienia – w ciągu trzech lat od daty zakupu – wady materiałowej lub produkcyjnej urządzenia nasza firma podejmie decyzję, czy dokonać bezpłatnej naprawy wadliwego produktu, jego wymiany lub zwrotu kosztów zakupu. Świadczenie gwarancyjne wymaga dla swej skuteczności przedłożenia w ciągu trzech lat od daty zakupu wadliwego urządzenia oraz dowodu sprzedaży (paragonu) i krótkiego pisemnego opisu, na czym polega wada i kiedy wystąpiła. Jeśli wada jest objęta naszą gwarancją, wyślemy do Państwa naprawiony lub nowy produkt. Przeprowadzenie naprawy lub wymiana urządzenia na nowe nie rozpoczynają biegu nowego okresu gwarancyjnego.

### Okres gwarancji i prawne roszczenia z tytułu wad

Okres gwarancji nie jest przedłużany przez rękojmię. Dotyczy to również części wymienianych i naprawianych. Wszelkie uszkodzenia lub wady stwierdzone już przy

zakupie trzeba zgłaszać natychmiast po rozpakowaniu produktu. Po upływie okresu gwarancyjnego naprawy wykonuje się odpłatnie.

### **Zakres gwarancji**

Urządzenie zostało wyprodukowane z zachowaniem należytej staranności, zgodnie z surowymi wytycznymi jakościowymi oraz dokładnie sprawdzone przed dostawą. Usługa gwarancyjna obejmuje usunięcie wad materiałowych lub produkcyjnych. Niniejsza gwarancja nie obejmuje części produktu, które podlegają normalnemu zużyciu i które należy postrzegać jako materiały eksploatacyjne, oraz uszkodzeń elementów łatwo ulegających uszkodzeniom mechanicznym, np. przełączniki, akumulatory lub elementy szklane. Roszczenia gwarancyjne wygasają, jeżeli produkt jest zniszczony, był używany nieprawidłowo lub poddawany nieodpowiedniej konserwacji. Aby prawidłowo użytkować produkt, trzeba dokładnie przestrzegać wszystkich wskazówek zawartych w instrukcji obsługi. Za wszelką cenę należy unikać zastosowań i działań, które są odradzane lub przed którymi nie przestrzega się w instrukcji obsługi. Produkt jest przeznaczony wyłącznie do użytku prywatnego i nie wolno go używać do celów komercyjnych. Gwarancja traci ważność w przypadku niewłaściwego użytkownika i nieprawidłowej obsługi, użycia siły i manipulacji, które nie zostały przeprowadzone autoryzowaną placówką serwisową.

### **Realizacja roszczeń gwarancyjnych**

Aby zapewnić szybkie rozpatrzenie wniosku, prosimy o przestrzeganie następujących **zasad**:

Przed zgłoszeniem zapytania przygotować paragon kasowy stanowiący potwierdzenie zakupu oraz odpowiedni nr artykułu (np.

IAN 123456).

- Numer artykułu można znaleźć na tabliczce znamionowej produktu, na grawerunku na produkcie, na stronie tytułowej instrukcji obsługi (na dole po lewej stronie) lub na naklejce z tyłu lub na spodzie produktu.
- W przypadku wystąpienia usterek działania lub innych usterek, najpierw skontaktować się telefonicznie lub mailowo, z serwisem, którego adres znajduje się poniżej.
- Następnie produkt uznany za wadliwy można nieodpłatnie wysłać na podany adres serwisu. Do przesyłki trzeba załączyć dowód zakupu (paragon) i krótki opis wady oraz czasu jej wystąpienia.

Zgodnie z Kodeksem Cywilnym art. 581 §1 wraz z wymianą urządzenia lub ważnej części czas gwarancji rozpoczyna się na nowo.

### **● Serwis**

**PL**

Serwis Polska  
Tel.: 00800 80040044  
E-Mail: [administration@mynetsend.de](mailto:administration@mynetsend.de)

**IAN 400303\_2107**

Przed zgłoszeniem zapytania przygotować paragon kasowy stanowiący potwierdzenie zakupu oraz odpowiedni nr artykułu (np. IAN 123456).

Aktualną wersję instrukcji obsługi można znaleźć pod adresem: [www.citygate24.de](http://www.citygate24.de)

# Senčnik

## ● Uvod



Čestitamo vam ob nakupu vašega novega izdelka. Odločili ste se za izdelek visoke kakovosti. Prosimo, da si ta navodila za uporabo preberete v celoti in natančno. Ta navodila so del tega izdelka in vsebujejo pomembna navodila za zagon in rokovanje. Vedno upoštevajte vsa varnostna navodila. Z morebitnimi vprašanji ali dvomi glede ravnanja z izdelkom se obrnite na svojega prodajalca ali servisni center. Prosimo, da ta navodila skrbno shranite in jih po potrebi posredujete tretjim osebam.

## ● Razlaga znakov



Preberite navodila za uporabo!



Datum izdaje navodil za uporabo (mesec/leto)



Datum izdelave (mesec/leto)



Smrtna nevarnost in nevarnost nesreč za malčke in otroke!



Upoštevajte opozorilne in varnostne napotke!



Faktor zaščite pred UV-svetlobo



Odbija vodo



Odbija umazanijo



Zagotovite zadosten razmak med izdelkom in ovirami



Ne prestavljajte na silo



V primeru vetra izdelek odstranite

☒☒☒☒☒ Ne izpirajte!



Embalazo in izdelek odlagajte med odpadke na okolju prijazen način!



Embalaza iz mešanega lesa s certifikatom FSC

## ● Namenska uporaba

Izdelek je namenjen samo uporabi v zasebnih gospodinjstvih in ni primeren za komercialne namene. Kakršna koli druga uporaba od zgoraj opisane ali spreminjanje izdelka nista dovoljena in lahko povzročita telesne poškodbe ali materialno škodo. Proizvajalec ali trgovec ne prevzema odgovornosti za škodo zaradi nenamenske ali nepravilne uporabe.

## ● Obseg dobave

1 × senčnik  
1 × navodila za uporabo

## ● Opis sestavnih delov

- 1 Senčnik
- 2 Oporna cev (zgoraj)
- 3 Oporna cev (spodaj)
- 4 Pritisni gumb
- 5 Izvrtina
- 6 Ročaj

## ● Tehnični podatki

Številka modela: 1061-G  
Material (napera): Jeklo  
Dimenzije (V × Ø): 235 x 260 cm  
Premer (spodnja oporna cev): 38 mm  
Teža (poliestrska prevleka): 180 g/m<sup>2</sup>

Faktor zaščite pred UV-svetlobo: 50+

Minimalna teža podstavka za senčnik (ni v obsegu dobave): 50 kg

## ● Varnostni napotki



### Varnostni napotki



#### **! OPOZORILO!**

#### **ŽIVLJENJSKA NEVARNOST IN TVEGANJE NEZGODE ZA**

**MALČKE IN OTROKE!** Otrok nikoli ne puščajte brez nadzora samih z embalažnim materialom. Obstaja nevarnost zadušitve zaradi embalažnega materiala. Otroci pogosto podcenjujejo nevarnosti. Otroke vedno držite proč od izdelka.

- Ta izdelek lahko uporabljajo otroci, stari 8 let in več, in osebe z zmanjšanimi fizičnimi, čutnimi ali duševnimi sposobnostmi ali pomanjkanjem izkušenj in znanja, če so nadzorovane ali bile poučene o varni uporabi izdelka in razumevajo nevarnosti, ki iz tega izhajajo. Otroci se z izdelkom ne smejo igrati. Otroci ne smejo opravljati čiščenja in vzdrževalnih del brez nadzora.
- Med montažo se morajo otroci nahajati izven delovnega območja. Obseg dobave vključuje različne vijake in druge manjše dele. Ti so lahko smrtno nevarni, če jih pogoltnete ali vdihnete.
- Izdelek ni otroška igrača!
- Pazite, da se otroci v bližini izdelka ne nahajajo brez nadzora.
- Izdelka ne uporabljajte, če na njem ugotovite poškodbo.
- Proizvajalec/distributer tega izdelka ne prevzema odgovornosti za poškodbe ali škodo, nastalo zaradi nepravilne montaže/neppravilne uporabe.
- Izdelka nikoli ne manipulirajte ali spreminjajte. Na izdelek ne varite zunanjih

drogov in na izdelek ter posamezne dele ne nameščajte električnih naprav.



#### **NEVARNOST TELESNIH**

**POŠKODB!** Nepravilno ravnanje z izdelkom in napačna montaža

lahko privedeta do telesnih poškodb.

- Izdelka več ne uporabljajte, če so se vijadni spoji sprostiti ali so se na kovinskih oz. plastičnih delih izdelka pojavile deformacije, razpoke ali druge poškodbe.
- Plastika in kovina se odzivata na obremenitve in temperaturne vplive, tako da se širita in krčita. Redno preverjajte vse vijadne spoje in jih po potrebi privijte.
- Ne obešajte se na izdelek in se ne dvigajte zanj.
- Izdelek lahko vašo kožo ščiti pred neposrednim UV-sevanjem, ne pa tudi pred odsevajočimi sončnimi žarki. Uporabljajte dodatno zaščito pred soncem.
- Pri montaži in uporabi izdelka pazite, da ne pride do zmečkanja vaših prstov.
- Pri postavljanju izdelka poskrbite za ravno in stabilno površino.
- Izdelka ne postavljajte na peščena, ilovnata tla ali na rahlo zemljo.
- Med uporabo izdelka ne puščajte brez nadzora.



#### **NEVARNOST POŠKODB!**

Nepravilno ravnanje z izdelkom lahko poškoduje izdelek.

- Za čiščenje ne uporabljajte parnega čistilnika.
  - Izdelka ne uporabljajte več, če imajo sestavni deli iz plastike vidne pike ali razpoke oz. so deformirani. Poškodovane vgradne dele nadomestite samo z ustreznimi originalnimi nadomestnimi deli.
  - Uporabljajte stojalo sončnika, primerno za izdelek.
- Napotek:** Pri tem upoštevajte podatke proizvajalca stojala sončnika.
- V primeru napovedi vetra ali nevihte izdelek odstranite.
  - V primeru dežja ali snega odstranite izdelek, da ga zaščitite pred prekomerno



obremenitvijo.

- Na izdelek ne obešajte nobenih predmetov.
- Izdelek uporabljajte samo z zadostno obtežitvijo.
- V bližini ali pod izdelkom nikoli ne prižigajte odprtega ognja. Izdelek hranite stran od virov toplote.

## ● Montaža

**Napotek:** Izdelek vzemite iz embalaže in v celoti odstranite embalažni material.

- Preverite, ali je dobava popolna.
- Preverite, če je izdelek ali so posamezni deli izdelka poškodovani. Če je tako, izdelka ne uporabite. Prek servisnega naslova, ki je naveden na garancijskem delu, se obrnite na distributerja.



### **NEVARNOST TELESNIH**

**POŠKODB!** Nepravilno ravnanje z izdelkom lahko poškoduje izdelek.

- Izdelka nikoli ne postavite brez ustreznega stojala.
- Minimalna teža podstavka za senčnik mora znašati vsaj 50 kg.
- Izdelka ne postavljajte na peščena, ilovnata tla ali na rahlo zemljo.
- Primeren podstavek za senčnik (ni v obsegu dobave) namestite na zeleni položaj.
- Pazite, da spodnji konec oporne cevi (spodaj) [3] za najmanj 40 cm sega v podstavek za senčnik.
- Oporno cev (spodaj) [3] pritrdite v podstavek za senčnik, kot je opisano v navodilih za uporabo proizvajalca podstavka za senčnik.
- Poskrbite za dobro pritrditev.
- Senčnik [1] pritrdite na oporno cev (spodaj) [3] (glejte sl. A). Oporno cev (zgoraj) [2] potisnete čez oporno cev (spodaj) [3] (glejte sl. A).
- Izvrtino [5] poravnajte glede na pritiski gumb [4] (glejte sl. A).



### **NEVARNOST ZMEČKANIN!**

Pazite, da ne pride do zmečkanja vaših rok.

- Za enostavno montažo, pritisnite pritiski gumb [4], medtem ko oporno cev (zgoraj) [2] potisnete čez oporno cev (spodaj) [3] (glejte sl. A).
- Prepričajte se, da se pritiski gumb [4] nahaja v izvrtini [5].
- Za demontažo pritisnite pritiski gumb [4] in oporno cev (zgoraj) [2] privzdignite, dokler se spoj ne sprostí.

## ● Odpiranje/zapiranje senčnika

- Za odpiranje senčnika ročaj [6] potisnite navzgor, dokler ni senčnik popolnoma odprt (glejte sl. B).
- Za zapiranje senčnika ročaj [6] potisnite navzdol, dokler ni senčnik popolnoma zaprt.

## ● Čiščenje in skladiščenje

- Ne uporabljajte agresivnih čistil, ščetk s kovinskimi ali najlonskimi ščetkami ali ostrih ali kovinskih čistilnih predmetov, kot so noži, trde lopatice in podobno. Ti lahko poškodujejo površino.
- Prevlaka ni pralna.
- Za čiščenje uporabite samo suho krpo, brez kosmov. Pri trdovratni umazaniji krpo rahlo navlažite.
- Preden dele shranite, morajo biti ti v celoti posušeni.
- Izdelke pozimi skladiščite na hladnem, suhem mestu. Izogibajte se skladiščenju izdelka v ogrevanem prostoru.

## ● Odstranjevanje med odpadke



Pri razvrščanju odpadkov upoštevajte označevanje embalažnih materialov, ki so

označeni s kraticami (a) in števkami (b) in imajo naslednji pomen:

1–7: Umetne snovi

20 – 22: Papir in karton

80 – 98: Kompozitni materiali.

Za možnost odstranjevanja se lahko obrnete na vašo občinsko ali mestno upravo.



Izdelke in embalažne materiale je mogoče reciklirati, za boljšo reciklažo jih odstranite ločeno. Logo Triman velja samo za Francijo.



Zaradi varovanja okolja, izdelka, ko je odslužil, ne odlagajte kot gospodinjski odpadek, temveč ga odstranite strokovno. Glede informacij o zbirnih mestih in njihovem delovnem času se lahko obrnete na lokalno upravo.

## ● **Garancija**

Spoštovana stranka, za to napravo dobite 3-letno garancijo, ki začne teči z datumom nakupa. V primeru okvare tega izdelka, so vam na voljo zakonske pravice proti prodajalcu izdelka. Te zakonske pravice niso omejene s spodaj navedeno garancijo.

### **Garancijski pogoji**

Rok garancije se začne z datumom nakupa. Prosimo, da originalni blagajniški račun dobro shranite. Ta je potreben kot dokazilo o nakupu. Če pride do napake v materialu ali izdelavi tega izdelka v treh letih od datuma nakupa, bomo izdelek, po naši presoji, brezplačno popravili ali zamenjali. Ta garancija predpostavlja, da je treba v roku triletnega garancijskega obdobja, predložiti okvarjeno napravo in potrdilo o nakupu (blagajniški prejemek) ter kratek opis napake in kdaj je napaka nastopila. Če garancija napako krije, bomo izdelek popravili ali zamenjali za novega. S

popravitom ali zamenjavo izdelka ne prične teči nov garancijski rok.

### **Garancijsko obdobje in zakonski zahtevki za napake**

Garancijski rok se zaradi garancijskega zahtevka ne podaljša. To velja tudi za zamenjane in popravljene dele. Poškodbe in pomanjkljivosti, ki so morda prisotne že ob nakupu, je treba sporočiti takoj po razpakiranju. Popravila, izvedena po poteku garancijskega roka, so plačljiva.

### **Obseg garancije**

Naprava je bila skrbno izdelana v skladu s strogimi smernicami za kakovost in pred dobavo natančno preizkušena. Garancija velja za materialne ali proizvodne napake. Ta garancija ne pokriva delov izdelka, ki so predmet običajne obrabe in se jih zato šteje za obrabne dele in za poškodbe občutljivih delov, kot so npr. stikala, baterije ali pa deli iz stekla. Ta garancija preneha veljati, če je bil izdelek poškodovan, nepravilno uporabljen ali nepravilno servisiran. Za namensko uporabo izdelka je treba natančno upoštevati vse napotke v navodilih za uporabo. Obvezno se je treba izogibati namenom uporabe ali dejavnostim, ki jih navodila za uporabo ne priporočajo ali je na njih opozorjeno. Izdelek je namenjen samo za zasebno in komercialno uporabo. Garancija preneha veljati v primeru zlorabe ali nepravilne uporabe, uporabe sile in pri posegih, ki jih ni izvedel naš pooblaščen servis.

### **Postopek v primeru garancije**

Če želite zagotoviti hitro obravnavo vaše zahteve, sledite spodnjim navodilom.

#### **Opozorilo:**

- Prosimo, da za vse zahtevke predložite blagajniški račun in številko izdelka (npr. IAN 123456) kot potrdilo o nakupu.
- Številko izdelka najdete na tipski ploščici na izdelku, graviranju na izdelku, na

naslovni strani navodil (spodaj levo) ali na etiketi na hrbtnej ali spodnji strani izdelka.

- Če pride do funkcionalnih ali drugih napak, se najprej po telefonu ali e-pošti obrnite na spodaj naveden servisni oddelk.
- Izdelek, ki je evidentiran kot okvarjen, nato s potrdilom o nakupu (blagajniški račun) in opisom napake ter navedbo, kdaj je do napake prišlo, brezplačno pošljite na naveden naslov servisnega oddelka.

## ● **Service služba**



Servis Slovenija

Tel.: 00800 80040044

E-Mail: roman.ostir@relectronic.si  
info@relectronic.si

**IAN 400303\_2107**

Prosimo, da za vse zahtevke predložite blagajniški listek in številko izdelka (npr. IAN 123456) kot potrdilo o nakupu.

Zadnjo različico navodil za montažo najdete na: [www.citygate24.de](http://www.citygate24.de)

## **Slečnik**

### ● **Úvod**



Blahoželáme vám ku kúpe vášho nového výrobku. Rozhodli ste sa tým pre vysoko kvalitný produkt.

Pozorne si prečítajte všetky časti tohto návodu na obsluhu. Tento návod je neoddeliteľnou súčasťou výrobku a obsahuje dôležité pokyny týkajúce sa uvedenia do prevádzky a manipulácie. Vždy dodržiavajte všetky bezpečnostné pokyny. V prípade otázok alebo nejasností týkajúcich sa manipulácie s výrobkom kontaktujte svojho predajcu alebo príslušné servisné centrum. Tento návod starostlivo uschovajte a priložte ho k výrobku v príp. postúpenia tretej osobe.

### ● **Vyhlasenie o značkách**



Prečítajte si návod na obsluhu!



Dátum vydania návodu na obsluhu (mesiac/rok)



Dátum výroby (mesiac/rok)



Nebezpečenstvo ohrozenia života a úrazu pre batol'atá a deti!



Dodržiavajte výstražné a bezpečnostné upozornenia!  
UV ochranný faktor pred svetlom



Odpudzujúci vodu



Odpudzujúci špinu



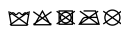
Zabezpečte dostatočnú vzdialenosť medzi výrobkom a prekážkami



Neprestavujte násilne



Pri vetre demontujte výrobok



Neperte!



Obal a výrobok zlikvidujte ekologicky!



Obal zo zmiešaného dreva certifikovaného FSC

## ● Používanie na určený účel

Tento výrobok je určený len na použitie v domácnostiach a nie je vhodný na priemyselné účely. Iný ako vyššie popísaný spôsob použitia a úpravy produktu sú nepripustné a môže viesť k vecným škodám alebo dokonca k osobným ujám. Výrobca alebo predajca nepreberá žiadne ručenie za škody, ktoré vznikli v dôsledku použitia v rozpore so stanoveným účelom a nesprávneho použitia.

## ● Rozsah dodávky

1 x slnečník  
1 x návod na obsluhu

## ● Opis dielov

- 1 Slnečník
- 2 Tyč (hore)
- 3 Tyč (dole)
- 4 Tlačidlo
- 5 Otvor
- 6 Rukoväť

## ● Technické údaje

Číslo modelu: 1061-G  
Materiál (špice): Oceľ  
Rozmery (V x Ø): 235 x 260 cm  
Priemer (spodná tyč): 38 mm

Hmotnosť (polyesterový poťah): 180 g/m<sup>2</sup>

UV ochranný faktor pred svetlom: 50+

Minimálne závažie stojanu slnečníka (nie je v rozsahu dodávky): 50 kg

## ● Bezpečnostné pokyny



### Bezpečnostné pokyny



#### **VAROVANIE!**

### **NEBEZPEČENSTVO OHROZENIA ŽIVOTA A ÚRAZU PRE BATOLÁŤA**

**A DETI!** Nikdy nenechávajte deti bez dozoru s obalovým materiálom. Existuje nebezpečenstvo zadusenia obalovým materiálom. Deti často podceňujú nebezpečenstvá. Vždy udržiajte deti mimo dosahu produktu.

- Tento produkt môžu používať deti staršie ako 8 rokov, ako aj osoby so zníženými fyzickými, senzorickými alebo mentálnymi schopnosťami alebo s nedostatkom skúseností a vedomostí, ak sa na ne dohliada alebo boli poučené vzhľadom na bezpečné používanie produktu a chápu z toho vyplývajúce nebezpečenstvá. Deti sa nesmú hrať s produktom. Používateľské čistenie a údržbu nesmú vykonávať deti bez dozoru.
- Počas montáže držte deti mimo pracovnej oblasti. Súčasťou dodávky je množstvo skrutiek a iných malých častí. Tieto by mohli byť pri požití alebo inhalovaní životu nebezpečné.
- Výrobok nie je hračka!
- Dbajte na to, aby sa deti nezdržovali bez dohľadu v blízkosti výrobku.
- Výrobok nepoužívajte, ak zistíte akékoľvek poškodenia.
- Výrobca/distribútor tohto výrobku nenesie

zodpovednosť za zranenia alebo škody spôsobené neodbornou montážou/použitím.

- S produktom zásadne nemanipulujte a neupravujte ho. Na výrobok nezvárajte žiadne externé tyče a neumiestňujte na výrobok a jednotlivé diely žiadne elektrické zariadenia.



### **NEBEZPEČENSTVO PORANENIA!**

Neodborná manipulácia s výrobkom a chybná montáž môže spôsobiť poranenia.

- Výrobok už nepoužívajte, keď sú uvoľnené skrutkové spojenia alebo keď kovové a plastové diely výrobku vykazujú deformácie, trhliny alebo iné poškodenia.
- Plast a kov reagujú na zaťaženia a teplotné vplyvy, pričom sa rozťahujú a sťahujú. Pravidelne kontrolujte všetky skrutkové spojenia a príp. ich dotiahnite.
- Nevešajte sa na výrobok ani sa naň nevyťahujte.
- Výrobok môže ochrániť vašu pokožku pred priamym UV žiarením, ale nie pred odrážajúcimi sa slnečnými lúčmi. Použite dodatočnú ochranu pred slnkom.
- Pri montáži a pri použití výrobku dbajte na to, aby ste si nezasekli prsty.
- Pri inštalácii výrobku dbajte na rovný a stabilný povrch.
- Nestavajte výrobok na piesočnaté, ílovité pôdy ani na nestabilnú zem.
- Počas používania výrobok nenechávajte bez dozoru.



### **NEBEZPEČENSTVO POŠKODENIA!**

Neodborná manipulácia s výrobkom môže spôsobiť poškodenia výrobku.

- Na čistenie nepoužívajte parný čistič.
- Viac výrobok nepoužívajte, keď majú konštrukčné diely výrobku trhliny alebo praskliny alebo keď sa zdeformovali. Vymeňte poškodené konštrukčné diely iba za vhodné originálne diely.
- Pre výrobok používajte vhodný stojan na dáždnik.

**Upozornenie:** Dbajte pritom na údaje výrobcu stojana na dáždnik.

- Pri prichádzajúcom vetre alebo búrke demontujte výrobok.
- Pri daždi alebo snehu demontujte výrobok, aby ste ho ochránili pred nadmernou záťažou.
- Na výrobok nevešajte žiadne predmety.
- Používajte výrobok iba s dostatočným zaťažením.
- Nikdy nezakladajte oheň v blízkosti alebo pod výrobkom. Výrobok uchovávajte mimo zdroja tepla.

## ● **Montáž**

**Upozornenie:** Vyberte výrobok z obalu a odstráňte všetky obalové materiály.

- Skontrolujte, či je dodávka kompletná.
- Skontrolujte, či výrobok alebo jednotlivé časti nevykazujú známky poškodenia. Ak áno, výrobok nepoužívajte. Na účel uvedenia do prevádzky sa obráťte na servisné pracovisko uvedené v časti záruky.



### **NEBEZPEČENSTVO PORANENIA!**

Neodborná manipulácia s výrobkom môže spôsobiť poškodenia výrobku.

- Výrobok nikdy nestavajte bez vhodného stojanu slnečníka.
- Minimálne závažie pre stojan slnečníka musí predstavovať 50 kg.
- Nestavajte výrobok na piesočnaté, ílovité pôdy ani na nestabilnú zem.
- Nastavte vhodný stojan na slnečník (nie je v rozsahu dodávky) do požadovanej polohy.
- Dbajte na to, aby spodný koniec rúrky stojana (dole) [3] vyčnieval do hĺbky aspoň 40 cm.
- Zafixujte tyč (dole) [3] v stojane na slnečník, a to tak, ako je popísané v návode na obsluhu od výrobcu stojana na slnečník.
- Dávajte pozor na pevné osadenie.

- Nasadíte snečnik **1** na tyč stojana (dole) **3** (pozri obr. A). Zasuňte tyč stojana (hore) **2** cez tyč stojana (dole) **3** (pozri obr. A).
- Otvor **5** pritom nasmerujte podľa tlačidla **4** (pozri obr. A).



### **NEBEZPEČENSTVO**

**POMLIAŽDENIA!** Dávajte pozor na pomliaždenie svojich rúk.

- Montáž môžete vykonať jednoduchým stlačením tlačidla **4** pri zasúvaní tyče stojana (hore) **2** cez tyč stojana (dole) **3** (pozri obr. A).
- Uistite sa, že sa tlačidlo **4** nachádza v otvore **5**.
- Demontáž môžete vykonať stlačením tlačidla **4** a vytiahnutím tyče stojana (hore) **2**, aby sa spojenie rozpojilo.

## **● Otvorenie/zatvorenie snečníka**

- Snečnik otvoríte posunutím rukoväte **6** nahor, tak, aby sa snečnik úplne otvoril (pozri obr. B).
- Snečnik zatvoríte potiahnutím rukoväte **6** nadol, tak, aby sa snečnik úplne zatvoril.

## **● Čistenie a skladovanie**

- Nepoužívajte žiadne agresívne čistiace prostriedky, kefy s kovovými alebo nylonovými štetinami ani žiadne ostré alebo kovové predmety na čistenie, ako nože, tvrdé špachtle a podobne. Tieto môžu poškodiť povrchy.
- Poťah sa nedá prať.
- Na čistenie používajte suchú utierku, ktorá nezanecháva vlákna. V prípade silného znečistenia utierku jemne navlhčíte.
- Všetky diely musia byť pred uschovaním úplne suché.
- Výrobok v zime skladujte na chladom a suchom mieste. Výrobok sa nesmie skladovať vo vyhrievanej miestnosti.

## **● Likvidácia**



Pri separácii odpadu zohľadnite označenie obalových materiálov. Tie sú označené skratkami (a) a číslicami (b) s nasledovným významom:

1 – 7: plasty

20 – 22: papier a lepenka

80 – 98: kompozitné materiály

Informácie o možnostiach likvidácie nepoužiteľného produktu vám poskytne správa vašej obce alebo mesta.



Produkt a obalové materiály sú recyklovateľné, pre lepšiu manipuláciu s odpadom zlikvidujte tieto oddelene. Logo Triman platí iba pre Francúzsko.

V záujme ochrany životného prostredia nevyhadzujte výrobok po skončení životnosti do komunálneho odpadu, ale odovzdajte ho na odbornú likvidáciu. O zberných miestach a ich otváracích hodinách sa môžete informovať u príslušného správneho orgánu.

## **● Záruka**

Vážená zákazníčka, vážený zákazník, na tento prístroj získavate záruku 3 roky od dátumu kúpy. V prípade nedostatkov tohto produktu prináležia vám voči predajcovi produktu zákonné práva. Tieto zákonné práva nebudú obmedzené našou zárukou, opísanou v nasledujúcej časti.

### **Záručné podmienky**

Záručná doba začína s dátumom kúpy. Originálny pokladničný doklad si, prosím, dobre uschovajte. Tento doklad bude potrebný ako dôkaz o kúpe. Ak v rámci troch rokov od dátumu kúpy tohto produktu sa vyskytne chyba materiálu alebo výrobná chyba, produkt pre vás – podľa našej voľby

– opravíme, vymeníme alebo uhradíme kúpu cenu. Toto poskytnutie záruky predpokladá, že sa v rámci lehoty troch rokov predloží chybný prístroj a doklad o kúpe (pokladničný doklad) a písomne sa krátko opíše, v čom existuje nedostatok a kedy sa vyskytol. Ak je chyba pokrytá našou zárukou, dostanete späť opravený alebo nový výrobok. S opravou alebo výmenou produktu nezačne žiadna nová záručná doba.

### **Záručná lehota a zákonné nároky z chýb**

Záručná lehota sa poskytnutím záruky nepredlžuje. To platí aj pre vymenené a opravené diely. Škody a nedostatky existujúce prípadne už pri kúpe sa musia ohlásiť ihneď po vybalení. Po uplynutí záručnej lehoty sú prípadné opravy za peniaze.

### **Rozsah záruky**

Prístroj bol starostlivo vyrobený podľa prísnych kvalitatívnych smerníc a pred dodávkou bol svedomito odskúšaný. Poskytnutie záruky platí pre chyby materiálu a výrobné chyby. Táto záruka sa nevzťahuje na diely produktu, ktoré sú vystavené normálnemu opotrebeniu a preto sa na ne môže prihliadať ako na rýchlo opotrebiteľné diely alebo na poškodenia na rozbitných dieloch, napr. spínače, akumulátory alebo diely vyrobené zo skla. Táto záruka prepadá, keď je produkt poškodený, používa sa neodborne alebo sa na ňom vykoná neodborná údržba. Pre odborné používanie produktu sa musia presne dodržiavať všetky pokyny uvedené v návode na obsluhu. Je nutné bezpodmienečne zabrániť účelom použitia a manipuláciám, od ktorých sa v návode na obsluhu odrádza alebo pred ktorými sa varuje. Produkt je určený výlučne na súkromné a nie na komerčné použitie. Pri neoprávnenom a neodbornom používaní, použití násilia a pri

zásahoch, ktoré neboli uskutočnené našou autorizovanou servisnou pobočkou, zaniká záruka.

### **Vybavenie v záručnom prípade**

Aby bolo možné zaručiť spracovanie vašej žiadosti, zohľadnite, prosím tieto

#### **upozornenia:**

- Pre všetky otázky si, prosím pripravte pokladničný doklad a číslo výrobku (napr. IAN 123456) ako dôkaz o kúpe.
- Číslo výrobku nájdete na typovom štítku produktu, gravúre na produkte, titulnom liste vášho návodu (dole vľavo) alebo na nálepke na zadnej a spodnej strane produktu.
- Ak by sa mali vyskytnúť funkčné chyby alebo iné nedostatky, kontaktujte najprv telefonicky alebo e-mailom servisné oddelenie uvedené v nasledujúcej časti.
- Produkt zaznamenaný ako chybný môžete potom zaslať s oslobodením od poštovného na vám oznámenú servisnú adresu za pripojenia dokladu o kúpe (pokladničného dokladu) a informácie, v čom existuje nedostatok a kedy sa vyskytol.

### **● Servis**



Servis Slovensko  
Tel. : 00800 80040044  
E-Mail: administration@mynetsend.de

**IAN 400303\_2107**


Pre všetky otázky si, prosím pripravte pokladničný doklad a číslo výrobku (napr. IAN 123456) ako dôkaz o kúpe.


Aktuálnu verziu návodu na obsluhu nájdete na: [www.citygate24.de](http://www.citygate24.de)



**citygate24 GmbH**

Lange Mühren 1  
20095 Hamburg  
GERMANY

 12/2021  
Model No.: 1061-G

 04/2022

IAN 400303\_2107

8 