



# VERLADEKRAAN LOADING CRANE GRUE PORTIQUE DE CHARGEMENT

(DE) (AT) (CH)

## VERLADEKRAAN

Gebrauchsanweisung

(FR) (BE)

## GRUE PORTIQUE DE CHARGEMENT

Notice d'utilisation

(PL)

## DŹWIG ZAŁADOWCZY

Instrukcja użytkowania

(SK)

## NAKLADACÍ ŽERIAV

Navod na používanie

(DK)

## LÆSSEKRAAN

Brugervejledning

(HU)

## RAKODÓDARU

Használati útmutató

(GB) (IE)

## LOADING CRANE

Instructions for use

(NL) (BE)

## PORTAALKRAAN

Gebruiksaanwijzing

(CZ)

## PORTÁLOVÝ JEŘÁB

Návod k použití

(ES)

## GRÚA DE CARGA

Instrucciones de uso

(IT)

## GRU DI CARICO

Istruzioni d'uso

(SI)

## NAKLADALNI ŽERJAV

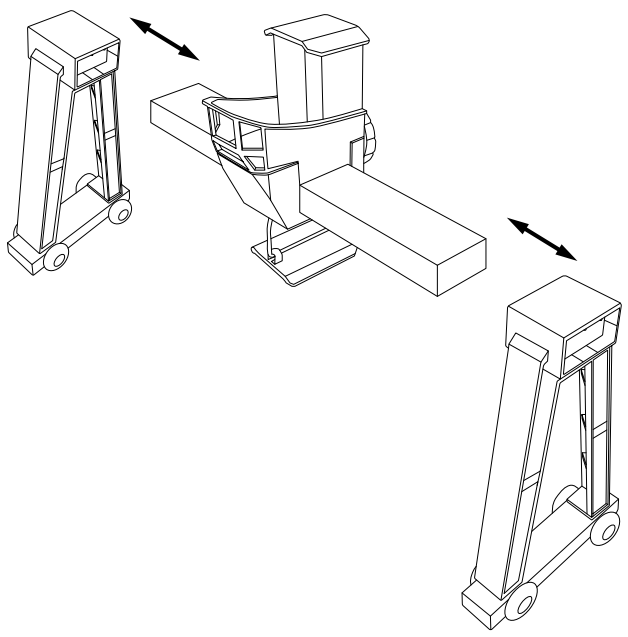
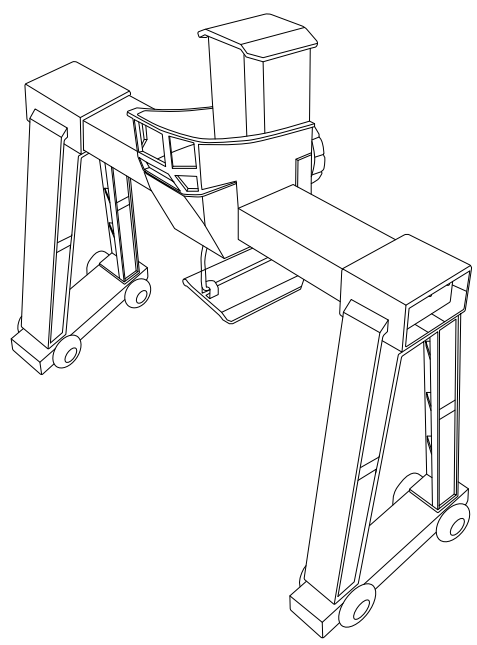
Navodilo za uporabo



IAN 391018\_2201

(DE) (AT) (CH) (GB) (IE) (FR) (BE) (NL)  
(PL) (CZ) (SK) (ES) (DK) (IT) (HU) (SI)



**A****B**

Herzlichen Glückwunsch!

Mit Ihrem Kauf haben Sie sich für einen hochwertigen Artikel entschieden. Machen Sie sich vor der ersten Verwendung mit dem Artikel vertraut.



**Lesen Sie hierzu aufmerksam die nachfolgende Gebrauchsanweisung.**

Benutzen Sie den Artikel nur wie beschrieben und für die angegebenen Einsatzbereiche. Bewahren Sie diese Gebrauchsanweisung gut auf. Händigen Sie alle Unterlagen bei Weitergabe des Artikels an Dritte ebenfalls mit aus.

## Lieferumfang

- 1 x Verladekran, zerlegt
- 1 x Lokomotive
- 1 x Waggon
- 1 x Figur
- 1 x Container
- 1 x Gebrauchsanweisung

## Technische Daten



Herstellungsdatum (Monat/Jahr):  
06/2022

**CE** Hiermit erklärt Delta-Sport Handelskontor GmbH, dass dieser Artikel mit den folgenden grundlegenden Anforderungen und den übrigen einschlägigen Bestimmungen übereinstimmt:

2009/48/EU - Spielzeug-Richtlinie

## Bestimmungsgemäße Verwendung

Dieser Artikel ist ein Spielzeug für Kinder ab 3 Jahren für den privaten Gebrauch.



### Sicherheitshinweise

- Achtung. Nicht für Kinder unter 36 Monaten geeignet. Erstickungsgefahr. Kleine Teile.
- Achtung. Nicht für Kinder unter 36 Monaten geeignet. Strangulationsgefahr. Lange Schnur.
- Kinder dürfen nur unter Aufsicht von Erwachsenen mit dem Artikel spielen.

- Dieser Artikel enthält kleine Magnete. Verschluckte Magnete können schwerwiegende Verletzungen herbeiführen! Sollte ein Magnet verschluckt werden, suchen Sie sofort einen Arzt auf. Der Artikel wird unter größter Sorgfalt hergestellt, sollte es dennoch vorkommen, dass Beschädigungen auftreten, entfernen Sie den Artikel unverzüglich von Kindern und entsorgen Sie ihn.
- Achtung. Alle Verpackungs-/Befestigungsmaterialien und der „SUPER DRY“-Beutel (Trockenmittel) sind nicht Bestandteil des Spielzeugs und müssen aus Sicherheitsgründen entfernt werden, bevor der Artikel Kindern zum Spielen übergeben wird.
- Achtung. Trockenmittel enthält calciumchloride (CAS 10043-52-4). Darf nicht in die Hände von Kindern gelangen.
- Prüfen Sie den Artikel vor jedem Gebrauch auf Beschädigungen oder Abnutzungen. Der Artikel darf nur in einwandfreiem Zustand verwendet werden.

## Aufbau

Für den Aufbau des Artikels beachten Sie die Einzelschritte, wie in der Abb. A dargestellt. Drehen Sie das Rad an der Rückseite des Kranführerhauses, um den Container anzuheben bzw. abzusetzen.

## Lagerung, Reinigung

Lagern Sie den Artikel bei Nichtbenutzung immer trocken und sauber bei Raumtemperatur. Nur mit einem feuchten Reinigungstuch reinigen und anschließend trockenwischen. **WICHTIG!** Nie mit scharfen Reinigungsmitteln reinigen.

## Hinweise zur Entsorgung



Entsorgen Sie den Artikel und die Verpackungsmaterialien entsprechend den aktuellen örtlichen Vorschriften. Entsorgen Sie den Artikel und die Verpackung umweltschonend.

Weitere Informationen zur Entsorgung des ausgedienten Artikels erfahren Sie bei Ihrer Gemeinde- oder Stadtverwaltung. Verpackungsmaterialien, wie z. B. Folienbeutel, gehören nicht in Kinderhände. Bewahren Sie das Verpackungsmaterial für Kinder unerreichbar auf.



Der Recycling-Code dient der Kennzeichnung verschiedener Materialien zur Rückführung in den Wiederverwertungskreislauf (Recycling). Der Code besteht aus dem Recyclingsymbol – das den Verwertungskreislauf widerspiegeln soll – und einer Nummer, die das Material kennzeichnet.

## Hinweise zur Garantie und Serviceabwicklung

Der Artikel wurde mit großer Sorgfalt und unter ständiger Kontrolle produziert. DELTA-SPORT HANDELSKONTOR GmbH räumt privaten Endkunden auf diesen Artikel drei Jahre Garantie ab Kaufdatum (Garantiefrist) nach Maßgabe der folgenden Bestimmungen ein. Die Garantie gilt nur für Material- und Verarbeitungsfehler. Die Garantie erstreckt sich nicht auf Teile, die der normalen Abnutzung unterliegen und deshalb als Verschleißteile anzusehen sind (z. B. Batterien) sowie nicht auf zerbrechliche Teile, z. B. Schalter, Akkus oder Teile, die aus Glas gefertigt sind.

Ansprüche aus dieser Garantie sind ausgeschlossen, wenn der Artikel unsachgemäß oder missbräuchlich oder nicht im Rahmen der vorgesehenen Bestimmung oder des vorgesehenen Nutzungsumfangs verwendet wurde oder Vorgaben in der Anleitung/Anweisung nicht beachtet wurden, es sei denn, der Endkunde weist nach, dass ein Material- oder Verarbeitungsfehler vorliegt, der nicht auf einem der vorgenannten Umstände beruht.

Ansprüche aus der Garantie können nur innerhalb der Garantiefrist unter Vorlage des Originalkassenbelegs geltend gemacht werden. Bitte bewahren Sie deshalb den Originalkassenbeleg auf.

Die Garantiefrist wird durch etwaige Reparaturen aufgrund der Garantie, gesetzlicher Gewährleistung oder Kulanz nicht verlängert. Dies gilt auch für ersetzte und reparierte Teile. Bitte wenden Sie sich bei Beanstandungen zunächst an die untenstehende Service-Hotline oder setzen Sie sich per E-Mail mit uns in Verbindung. Liegt ein Garantiefall vor, wird der Artikel von uns – nach unserer Wahl – für Sie kostenlos repariert, ersetzt oder der Kaufpreis erstattet. Weitere Rechte aus der Garantie bestehen nicht.

Ihre gesetzlichen Rechte, insbesondere Gewährleistungsansprüche gegenüber dem jeweiligen Verkäufer, werden durch diese Garantie nicht eingeschränkt.

IAN: 391018\_2201

**DE** Kundenservice Deutschland  
Tel.: 0800-5435111  
E-Mail: [deltasport@lidl.de](mailto:deltasport@lidl.de)

**AT** Service Österreich  
Tel.: 0820 201 222 (0,15 EUR/Min.)  
E-Mail: [deltasport@lidl.at](mailto:deltasport@lidl.at)

**CH** Service Schweiz  
Tel.: 0800 56 44 33  
E-Mail: [deltasport@lidl.ch](mailto:deltasport@lidl.ch)

Congratulations!

You have chosen to purchase a high-quality product. Familiarise yourself with the product before using it for the first time.


 **Read the following instructions for use carefully.**

Use the product only as described and only for the given areas of application. Store these instructions for use carefully. When passing the product on to third parties, please also hand over all accompanying documents.

## Package contents

- 1 x loading crane, disassembled
- 1 x locomotive
- 1 x carriage
- 1 x figure
- 1 x container
- 1 x instructions for use

## Technical data

 Date of manufacture (month/year):  
06/2022

**CE** Delta-Sport Handelskontor GmbH hereby declares that this product meets the following basic requirements, as well as other important regulations:

2009/48/EC – Toy Safety Directive

**UK CA** UK Conformity Assessed  
Delta-Sport Handelskontor GmbH hereby declares that this product meets the following basic requirements, as well as other important regulations:

Toys (Safety) Regulations 2011

## Intended use

This product is a toy for private use and for children aged 3 years and above.

## Safety information

- Warning. Not suitable for children under 36 months. Choking hazard. Small parts.
- Warning. Not suitable for children under 36 months. Strangulation hazard. Long cord.

- Children may play with this product only under adult supervision.
- This product includes small magnets. Swallowing a magnet can lead to serious injury! If a magnet is swallowed see a doctor immediately. This product is manufactured with great care but if damage does happen to occur, take it away from children without delay and dispose of it.
- Warning. Neither the packaging/mounting materials nor the 'SUPER DRY' pouch (desiccant) are a constituent part of the toy and they must be removed before the product is given to children to play with.
- Warning. Desiccant contains calcium chloride (CAS 10043-52-4). Keep out of reach of children.
- Check the product for damage or wear before each use. The product may only be used if it is in perfect condition.

## Assembly

To assemble the product, follow the individual steps as shown in Fig. A.

Turn the wheel on the back side of the crane operator's cab to lift or lower the container.

## Storage, cleaning

When not in use, always store the product clean and dry at room temperature.

Wipe clean with a dry cloth only.

**IMPORTANT!** Never clean the product with harsh cleaning agents.

## Disposal



Dispose of the product and the packaging materials in accordance with current local regulations. Dispose of the products and the packaging in an environmentally friendly manner. When you have no further use for the product you can contact your local community or town council to find out other ways of disposal. Packaging materials such as foil bags are not suitable to be given to children. Keep the packaging materials out of the reach of children.



The recycling code is used to identify various materials for recycling. The code consists of the recycling symbol – which is meant to reflect the recycling cycle – and a number which identifies the material.

## Notes on the guarantee and service handling

The product was produced with great care and under continuous quality control. DELTA-SPORT HANDELSKONTOR GmbH gives private end customers a three-year guarantee on this product from the date of purchase (guarantee period) in accordance with the following provisions.

The guarantee is only valid for material and manufacturing defects. The guarantee does not cover parts subject to normal wear and tear that are thus considered wear parts (e.g. batteries) or fragile parts such as switches, rechargeable batteries, or parts made of glass.

Claims under this guarantee are excluded if the product has been used incorrectly, improperly, or contrary to the intended purpose, or if the provisions in the instructions for use were not observed, unless the end customer proves that a material or manufacturing defect exists that was not caused by one of the aforementioned circumstances.

Claims under the guarantee can only be made within the guarantee period by presenting the original sales receipt. Please therefore keep the original sales receipt. The guarantee period is not extended by any repairs carried out under the guarantee, under statutory guarantees, or as a gesture of goodwill. This also applies to replaced and repaired parts.

If you wish to make a claim please first contact the service hotline mentioned below or contact us by e-mail. If there is a guarantee case, then the product will be repaired or replaced free of charge to you or the purchase price will be refunded, depending on our choice.

Your legal rights, in particular guarantee claims against the respective seller, are not limited by this guarantee.

IAN: 391018\_2201

**(GB)** Service Great Britain  
Tel.: 0800 404 7657  
E-Mail: [deltasport@lidl.co.uk](mailto:deltasport@lidl.co.uk)

**(IE)** Service Ireland  
Tel.: 1800 101010  
E-Mail: [deltasport@lidl.ie](mailto:deltasport@lidl.ie)

Félicitations !

Vous venez d'acquérir un article de grande qualité. Avant la première utilisation, familiarisez-vous avec l'article.



**Pour cela, veuillez lire attentivement la notice d'utilisation suivante.**

Utilisez l'article uniquement comme indiqué et pour les domaines d'utilisation mentionnés. Conservez bien cette notice d'utilisation. Si vous cédez l'article à un tiers, veuillez à lui remettre l'ensemble de la documentation.

## Étendue de la livraison

- 1 grue de chargement, démontée
- 1 locomotive
- 1 wagon
- 1 personnage
- 1 conteneur
- 1 notice d'utilisation

## Données techniques



Date de fabrication (mois/année) :  
06/2022

**CE** Delta-Sport Handelskontor GmbH déclare par la présente que cet article répond aux exigences essentielles et aux autres dispositions en vigueur suivantes :

2009/48/CE - Directive relative à la sécurité des jouets

## Utilisation conforme à sa destination

Cet article est un jouet pour les enfants à partir de 3 ans destiné à un usage privé.



### Consignes de sécurité

- Attention. Ne convient pas aux enfants de moins de 36 mois. Danger d'étouffement. Petits éléments.
- Attention. Ne convient pas aux enfants de moins de 36 mois. Danger de strangulation. Longue corde.
- Les enfants ne doivent jouer avec l'article que sous la surveillance d'adultes.

- Cet article contient des petits aimants. Les aimants avalés peuvent occasionner des blessures graves ! Si un aimant a été avalé, consultez immédiatement un médecin. Cet article a été fabriqué avec le plus grand soin ; cependant s'il arrivait qu'il soit endommagé, retirez-le immédiatement de la portée des enfants et éliminez-le.
- Attention. Les matériaux d'emballage/ de fixation et le sac « SUPER-DRY » (agent déshydratant) ne font pas partie intégrante de l'article et doivent être retirés pour des raisons de sécurité avant que l'article ne soit remis aux enfants pour jouer.
- Attention. L'agent déshydratant contient du calcium chlorure (CAS 10043-52-4). Tenir hors de portée des enfants.
- Vérifiez que l'article n'est pas endommagé ou usé avant chaque utilisation. L'article ne doit être utilisé qu'en parfait état.

## Montage

Pour le montage de l'article, suivez les étapes représentées dans la fig. A.

Tournez la roue à l'arrière de la cabine de grutier pour soulever ou abaisser le conteneur.

## Stockage, nettoyage

Lorsque vous n'utilisez pas l'article, rangez-le toujours dans un endroit sec et propre à une température ambiante.

Essayez uniquement avec un chiffon de nettoyage à sec.

**IMPORTANT !** Ne jamais laver avec des produits de nettoyage agressifs.

## Mise au rebut



Ce produit est recyclable. Il est soumis à la responsabilité élargie du fabricant et est collecté séparément.



Éliminez produit et le matériel d'emballage conformément aux directives locales en vigueur. Éliminez les produits et les emballages dans le respect de l'environnement.



Vous obtiendrez plus d'informations relatives aux possibilités d'élimination de l'article usagé auprès de votre commune ou de votre municipalité. Le matériel d'emballage tel que les sachets en plastique par exemple ne doivent pas arriver dans les mains des enfants. Conservez le matériel d'emballage hors de portée des enfants.



Le code de recyclage est utilisé pour identifier les différents matériaux pour le retour dans le circuit de recyclage. Le code se compose du symbole de recyclage, qui doit correspondre au circuit de recyclage, et d'un numéro identifiant le matériau.

## Indications concernant la garantie et le service après-vente

L'article a été produit avec grand soin et sous un contrôle constant. DELTA-SPORT HANDELS-KONTOR GmbH accorde au client final privé une garantie de trois ans sur cet article à compter de la date d'achat (période de garantie) conformément aux dispositions suivantes. La garantie ne vaut que pour les défauts de matériaux et de fabrication. La garantie ne couvre pas les pièces soumises à une usure normale, lesquelles doivent donc être considérées comme des pièces d'usure (comme par ex. les piles), de même qu'elle ne couvre pas les pièces fragiles, telles que les interrupteurs, les batteries ou les pièces fabriquées en verre.

Les réclamations au titre de cette garantie sont exclues si l'article a été utilisé de manière abusive ou inappropriée, hors du cadre de son usage ou du champ d'application prévu ou si les instructions de la notice d'utilisation n'ont pas été respectées, à moins que le client final ne prouve que l'article présentait un défaut de matériau ou de fabrication n'étant pas dû à l'une des conditions mentionnées ci-dessus.

Les réclamations au titre de la garantie ne peuvent être adressées pendant la période de garantie qu'en présentant le ticket de caisse original. Veuillez pour cela conserver le ticket de caisse original. Ceci s'applique également aux pièces remplacées et réparées.

Si vous avez des plaintes à formuler, veuillez d'abord contacter le service d'assistance téléphonique ci-dessous ou nous contacter par courrier électronique. Si le cas est couvert par la garantie, nous nous engageons - à notre appréciation - à réparer ou à remplacer l'article gratuitement pour vous ou à vous rembourser le prix d'achat. Aucun autre droit ne découle de la garantie.

Vos droits légaux, en particulier les droits de garantie contre le vendeur concerné, ne sont pas limités par cette garantie.

### Article L217-16 du Code de la consommation

Lorsque l'acheteur demande au vendeur, pendant le cours de la garantie commerciale qui lui a été consentie lors de l'acquisition ou de la réparation d'un bien meuble, une remise en état couverte par la garantie, toute période d'immobilisation d'au moins sept jours vient s'ajouter à la durée de la garantie qui restait à courir. Cette période court à compter de la demande d'intervention de l'acheteur ou de la mise à disposition pour réparation du bien en cause, si cette mise à disposition est postérieure à la demande d'intervention.

Indépendamment de la garantie commerciale souscrite, le vendeur reste tenu des défauts de conformité du bien et des vices rédhibitoires dans les conditions prévues aux articles L217-4 à L217-13 du Code de la consommation et aux articles 1641 à 1648 et 2232 du Code Civil.

### Article L217-4 du Code de la consommation

Le vendeur livre un bien conforme au contrat et répond des défauts de conformité existant lors de la délivrance.

Il répond également des défauts de conformité résultant de l'emballage, des instructions de montage ou de l'installation lorsque celle-ci a été mise à sa charge par le contrat ou a été réalisée sous sa responsabilité.

## **Article L217-5 du Code de la consommation**

Le bien est conforme au contrat :

1° S'il est propre à l'usage habituellement attendu d'un bien semblable et, le cas échéant :

- s'il correspond à la description donnée par le vendeur et possède les qualités que celui-ci a présentées à l'acheteur sous forme d'échantillon ou de modèle ;
- s'il présente les qualités qu'un acheteur peut légitimement attendre eu égard aux déclarations publiques faites par le vendeur, par le producteur ou par son représentant, notamment dans la publicité ou l'étiquetage ;

2° Ou s'il présente les caractéristiques définies d'un commun accord par les parties ou être propre à tout usage spécial recherché par l'acheteur, porté à la connaissance du vendeur et que ce dernier a accepté.

## **Article L217-12 du Code de la consommation**

L'action résultant du défaut de conformité se prescrit par deux ans à compter de la délivrance du bien.

## **Article 1641 du Code civil**

Le vendeur est tenu de la garantie à raison des défauts cachés de la chose vendue qui la rendent impropre à l'usage auquel on la destine, ou qui diminuent tellement cet usage que l'acheteur ne l'aurait pas acquise, ou n'en aurait donné qu'un moindre prix, s'il les avait connus.

## **Article 1648 1er alinéa du Code civil**

L'action résultant des vices rédhibitoires doit être intentée par l'acquéreur dans un délai de deux ans à compter de la découverte du vice.

Les pièces détachées indispensables à l'utilisation du produit sont disponibles pendant la durée de la garantie du produit.

IAN : 391018\_2201

**(FR)** Service France  
Tel. : 0800 919270  
E-Mail : [deltasport@lidl.fr](mailto:deltasport@lidl.fr)

**(BE)** Service Belgique  
Tel. : 0800 12089  
E-Mail : [deltasport@lidl.be](mailto:deltasport@lidl.be)

Gefeliciteerd!

Met uw aankoop hebt u voor een hoogwaardig artikel gekozen. Zorg ervoor dat u voor het eerste gebruik met het artikel vertrouwd raakt.



### **Lees hiervoor de volgende gebruiksaanwijzing zorgvuldig door.**

Gebruik het artikel alleen zoals omschreven en voor het aangegeven doel. Bewaar deze gebruiksaanwijzing goed. Geef alle documenten mee als u het artikel aan iemand anders geeft.

## **Leveringsomvang**

- 1 x laadkraan, gedemonteerd
- 1 x locomotief
- 1 x wagon
- 1 x poppetje
- 1 x container
- 1 x gebruiksaanwijzing

## **Technische gegevens**



Productiedatum (maand/jaar):  
06/2022

**CE** Hierbij verklaart Delta-Sport Handelskontor GmbH dat dit artikel voldoet aan de volgende basiseisen en de overige ter zake doende bepalingen: 2009/48/EG - Speelgoedrichtlijn

## **Beoogd gebruik**

Dit artikel is speelgoed voor kinderen vanaf 3 jaar voor particulier gebruik.



### **Veiligheidstips**

- Waarschuwing. Niet geschikt voor kinderen jonger dan 36 maanden. Verstikkingsgevaar. Kleine onderdelen.
- Waarschuwing. Niet geschikt voor kinderen jonger dan 36 maanden. Verwurgingsgevaar. Lang koord.
- Kinderen mogen alleen onder toezicht van volwassenen met het artikel spelen.

- Dit artikel bevat kleine magneten. Ingeslikte magneten kunnen ernstige letsels veroorzaken! Indien er een magneet ingeslikt wordt, raadpleegt u onmiddellijk een arts. Het artikel wordt zo zorgvuldig mogelijk geproduceerd. Indien er zich dan toch al eens beschadigingen voordoen, verwijdert u het artikel uit de buurt van kinderen en voert u het af.
- Waarschuwing. Alle verpakkings-/bevestigingsmaterialen en de "SUPER DRY"-zak (droogmiddel) zijn geen bestanddeel van het speelgoed en moeten omwille van de veiligheid verwijderd worden voordat het product aan kinderen overhandigd wordt om ermee te spelen.
- Waarschuwing. Droogmiddel bevat calciumchloride (CAS 10043-52-4). Buiten het bereik van kinderen houden.
- Controleer het artikel voor elk gebruik op beschadigingen of slijtage. Het artikel mag alleen in goede staat worden gebruikt.

## **Montage**

Neem voor de montage van het artikel de afzonderlijke stappen zoals getoond in afb. A in acht. Draai aan het wiel aan de achterzijde van de cabine voor de kraanmachinist om de container op te tillen of neer te zetten.

## **Opslag, reiniging**

Bewaar het artikel wanneer u dit niet gebruikt altijd droog en schoon op kamertemperatuur. Veeg alleen schoon met een droge schoonmaakdoek.

**BELANGRIJK!** Reinig nooit met agressieve reinigingsmiddelen.

## **Afvalverwerking**

Voer het artikel en verpakkingsmaterialen in overeenstemming met actuele lokale voorschriften af.



Bijkomende mogelijkheden voor de afvoer van het onbruikbaar geworden artikel verneemt u bij uw gemeente- of stadsbestuur. Verpakkingsmaterialen, zoals bv. foliezakjes, horen niet thuis in kinderhanden. Berg het verpakkingsmateriaal buiten het bereik van kinderen op.



De recyclingcode dient om verschillende materialen te kenmerken ten behoeve van hergebruik via het recyclingproces.

De code bestaat uit het recyclingsymbool, dat het recyclingproces weerspiegelt, en een getal dat het materiaal identificeert.

## Opmerkingen over garantie en serviceafhandeling

Het artikel werd met de grootste zorgvuldigheid en onder permanent toezicht geproduceerd. De firma DELTA-SPORT HANDELSKONTOR GmbH verleent particuliere eindklanten op dit artikel drie jaar garantie, te rekenen vanaf de datum van aankoop (garantietermijn) en dit op grond van de volgende bepalingen.

De garantie geldt alleen voor materiaal- en verwerkingsfouten.

De garantie is niet van toepassing op onderdelen die aan een normale slijtage onderhevig zijn en daarom als nietslijtvaste onderdelen te beschouwen zijn (bv. batterijen) en evenmin op breekbare onderdelen, bv. schakelaars, accu's of onderdelen die van glas gemaakt zijn.

Uit de garantie voortvloeiende claims zijn uitgesloten als het artikel onvakkundig, verkeerd of niet in het kader van de voorziene bepaling of in het kader van het voorziene gebruiksdoeleinde gebruikt werd of indien richtlijnen in de gebruiksaanwijzing niet in acht genomen werden, tenzij de eindklant aantoont dat er sprake is van een materiaal- of verwerkingsfout die niet op één van de hoger vermelde omstandigheden gebaseerd is.

Uit de garantie voortvloeiende claims kunnen alleen tijdens de garantieperiode op vertoon van de originele kassabon ingediend worden. Gelieve daarom de originele kassabon te bewaren. De garantieperiode wordt door eventuele reparaties op grond van de garantie, wettelijke waarborg of coulance niet verlengd. Dit geldt ook voor vervangen en gerepareerde onderdelen.

Gelieve u bij klachten in eerste instantie tot de hieronder vermelde servicehotline te richten of met ons per e-mail contact op te nemen. Is er sprake van een garantiegeval, dan wordt het artikel door ons – naar onze keuze – voor u gratis gerepareerd, wordt het vervangen of wordt de aankoopsom terugbetaald. Verdere rechten op grond van de garantie bestaan niet.

Uw wettelijke rechten, in het bijzonder rechten op garantie tegenover de betreffende verkoper, worden door deze garantie niet beperkt.

IAN: 391018\_2201

**(BE)** Service België  
Tel.: 0800 12089  
E-Mail: [deltasport@lidl.be](mailto:deltasport@lidl.be)

**(NL)** Service Nederland  
Tel.: 08000249630  
E-Mail: [deltasport@lidl.nl](mailto:deltasport@lidl.nl)

Gratulujemy!

Decydując się na ten produkt, otrzymują Państwo towar wysokiej jakości. Należy zapoznać się z produktem przed jego pierwszym użyciem.



### **Należy uważnie przeczytać następującą instrukcję użytkowania.**

Produkt ten należy użytkować wyłącznie w opisany sposób oraz zgodnie ze wskazanym przeznaczeniem. Niniejszą instrukcję użytkowania należy przechowywać w bezpiecznym miejscu. Przekazując produkt innej osobie, należy upewnić się, że otrzyma ona także całą dokumentację dotyczącą produktu.

## **Zakres dostawy**

- 1 x dźwиг załadowniczy, zdemontowany
- 1 x lokomotywa
- 1 x wagon
- 1 x figurka
- 1 x kontener
- 1 x instrukcja użytkowania

## **Dane techniczne**



Data produkcji (miesiąc/rok):  
06/2022



Firma Delta-Sport Handelskontor GmbH oświadcza, że niniejszy produkt spełnia najważniejsze wymagania oraz jest zgodny z podanymi poniżej wytycznymi:

2009/48/WE – dyrektywa w sprawie bezpieczeństwa zabawek

## **Użytkowanie zgodne z przeznaczeniem**

Ten produkt jest zabawką dla dzieci od 3. roku życia i jest przeznaczony do użytku prywatnego.



### **Wskazówki bezpieczeństwa**

- Ostrzeżenie. Nie nadaje się dla dzieci w wieku poniżej 36 miesięcy. Niebezpieczeństwo udławienia się. Małe części.
- Ostrzeżenie. Nie nadaje się dla dzieci w wieku poniżej 36 miesięcy. Niebezpieczeństwo zadziergnięcia. Długa linka.

- Dzieci mogą bawić się artykułem tylko pod nadzorem osób dorosłych.
- Ten produkt zawiera małe magnesy. Połknięte magnesy mogą spowodować poważne obrażenia! W przypadku połknięcia magnesu należy natychmiast skontaktować się z lekarzem. Niniejszy produkt został wyprodukowany z najwyższą starannością. Niemniej jednak w przypadku uszkodzenia należy go natychmiast usunąć z rąk dzieci i zutylizować.
- Ostrzeżenie. Opakowanie / wszystkie materiały mocujące oraz woreczek „SUPER DRY” (pochłaniacz wilgoci) nie są częścią zabawki i ze względów bezpieczeństwa muszą być usunięte, zanim artykuł będzie przekazany dzieciom do zabawy.
- Ostrzeżenie. Pochłaniacz wilgoci zawiera calcium chloride (CAS 10043-52-4). Chronić przed dziećmi.
- Przed każdym użyciem należy sprawdzić produkt pod kątem uszkodzeń lub zużycia. Produkt może być używany wyłącznie, jeśli jest w idealnym stanie.

## **Montaż**

W celu zmontowania produktu należy wykonywać po kolei kroki przedstawione na rys. A. Obróć kółko z tyłu kabiny dźwigu, aby podnieść lub opuścić kontener.

## **Przechowywanie, czyszczenie**

Podczas nieużywania należy zawsze przechowywać produkt w suchym i czystym miejscu, w temperaturze pokojowej. Wycierać do czysta jedynie suchą ściereczką. WAŻNE! Nie czyścić przy użyciu ostrych środków czyszczących.

## **Uwagi odnośnie recyklingu**



Artykuł oraz materiały opakowaniowe należy usunąć zgodnie z aktualnymi przepisami obowiązującymi w danym miejscu. Zutylizować produkt i opakowanie w sposób przyjazny dla środowiska.

Więcej informacji na temat sposobów usuwania zużytego artykułu można uzyskać u władz gminnych i miejskich. Materiały opakowaniowe, jak np. worki foliowe nie powinny znaleźć się w rękach dzieci. Materiał opakowaniowy należy przechowywać w miejscu niedostępnym dla dzieci.



Kod materiału do recyklingu służy do oznaczenia różnych materiałów przeznaczonych do zwrotu do przetwórstwa wtórnego (recyklingu). Kod składa się z symbolu, który powinien odzwierciedlać cykl odzysku, oraz numeru oznaczającego materiał.

## Wskazówki dotyczące gwarancji i obsługi serwisowej

Artykuł został wyprodukowany z najwyższą starannością i pod stałą kontrolą. DELTA-SPORT HANDELSKONTOR GmbH przynajmniej klientowi końcowemu na niniejszy artykuł trzy lata gwarancji od daty zakupu (okres gwarancyjny) z zastrzeżeniem poniższych postanowień. Gwarancja dotyczy wyłącznie wad materiałowych i wad wykonania. Gwarancja nie obejmuje części, które podlegają normalnemu zużyciu i z tego względu należy je traktować jako części zużywalne (np. baterie) i nie obejmuje części kruchych, np. przełączników, akumulatorów ani części wykonanych ze szkła.

Wyklucza się roszczenia z tytułu niniejszej gwarancji w przypadku użycia artykułu w sposób niewłaściwy lub sprzeczny z jego przeznaczeniem lub w sposób wykraczający poza przewidziane przeznaczenie lub poza przewidziany zakres użytkowania lub jeśli wytyczne zawarte w instrukcji obsługi nie były przestrzegane, chyba że klient końcowy udowodni istnienie wady materiałowej lub wady wykonania, która nie wynika z podanych wyżej przyczyn.

Roszczenia z tytułu gwarancji można zgłaszać wyłącznie w okresie gwarancyjnym za okazaniem oryginalnego dowodu zakupu. Prosimy zatem zachować oryginalny dowód zakupu!

W przypadku jakichkolwiek reklamacji prosimy skontaktować się z nami najpierw za pośrednictwem podanej poniżej infolinii serwisowej lub drogą e-mailową.

W przypadku objętym gwarancją artykuł zostanie – według naszego uznania – bezpłatnie naprawiony, wymieniony lub nastąpi zwrot ceny zakupu. Z gwarancji nie wynikają żadne inne prawa.

Niniejsza gwarancja nie ogranicza Państwa ustawowych praw, w szczególności roszczeń gwarancyjnych wobec danego sprzedawcy. W przypadku wymiany części lub całego artykułu okres gwarancji przedłuża się o trzy lata zgodnie z art. 581 § 1 kodeksu cywilnego. Po upływie czasu gwarancji powstałe naprawy są płatne.

IAN: 391018\_2201

 Serwis Polska

Tel.: 22 397 4996

E-Mail: [deltasport@lidl.pl](mailto:deltasport@lidl.pl)

Srdečně blahopřejeme!

Svým nákupem jste se rozhodli pro kvalitní výrobek. Před prvním použitím se prosím seznámte s tímto výrobkem.



### **Pozorně si přečtete následující návod k použití.**

Používejte tento výrobek pouze tak, jak je popsáno, a pro uvedené účely. Uchvejte si tento návod k použití pro budoucí použití. Pokud výrobek předáte třetí osobě, předejte jí i veškerou dokumentaci.

## **Obsah balení**

- 1 x nakládací jeřáb, rozložený
- 1 x lokomotiva
- 1 x vagón
- 1 x figurka
- 1 x kontejner
- 1 x návod k použití

## **Technické údaje**



Datum výroby (měsíc/rok):  
06/2022

**CE** Společnost Delta-Sport Handelskontor GmbH tímto prohlašuje, že tento výrobek je v souladu s následujícími základními požadavky a ostatními příslušnými ustanoveními: 2009/48/ES – Směrnice o bezpečnosti hraček

## **Použití dle určení**

Tento výrobek je hračka pro děti od 3 let pro privátní potřebu.



### **Bezpečnostní pokyny**

- Upozornění. Nevhodné pro děti mladší 36 měsíců. Nebezpečí zalknutí. Malé části.
- Upozornění. Nevhodné pro děti mladší 36 měsíců. Nebezpečí uškrcení. Dlouhá šňůra.
- Děti si smějí s výrobkem hrát jen pod dohledem dospělých.

- Výrobek obsahuje malé magnety. Spolknutý magnet může způsobit závažná poranění! Dojde-li ke spolknutí magnetu, ihned vyhledejte lékařskou pomoc. Výrobek byl vyroben s maximální pečlivostí. Pokud se však přesto vyskytne poškození, ihned odstraňte výrobek z dosahu dětí a zlikvidujte jej.
- Upozornění. Veškeré obalové a upevňovací materiály a sáček „SUPER DRY“ (vysoušecí prostředek) nejsou součástí hračky a musí být z bezpečnostních důvodů odstraněny před tím, než je výrobek předán dětem na hraní.
- Upozornění. Vysoušecí prostředek obsahuje calcium chloride (CAS 10043-52-4). Uchovávejte mimo dosah dětí.
- Výrobek před každým použitím zkontrolujte, zda není poškozený nebo opotřebený. Výrobek je možné používat pouze v bezvadném stavu.

## **Sestavení**

Při sestavování výrobku postupujte podle jednotlivých kroků, jak je znázorněno na obr. A. Pro zvednutí nebo sesazení kontejneru otáčejte kolečkem na zadní straně kabiny jeřábíka.

## **Uskladnění, čištění**

Pokud výrobek nepoužíváte, skladujte jej vždy suchý a čistý při pokojové teplotě.

Utírejte pouze suchým hadříkem.

**DŮLEŽITÉ!** K čištění nikdy nepoužívejte agresivní čisticí prostředky.

## **Pokyny k likvidaci**

Výrobek a obalový materiál likvidujte do odpadu podle aktuálních místních předpisů.



O možnostech likvidace vysloužilého výrobku se informujte u Vaší obecní nebo městské správy. Obalový materiál, jako např. fóliové sáčky, nepatří do dětských rukou. Obalový materiál uchovávejte z dosahu dětí.



Recyklační kód identifikuje různé materiály pro recyklaci. Kód se skládá z recyklačního symbolu - který indikuje recyklační cyklus - a čísla identifikujícího materiál.

IAN: 391018\_2201



Servis Česko  
Tel.: 800143873  
E-Mail: [deltasport@lidl.cz](mailto:deltasport@lidl.cz)

## Pokyny k záruce a průběhu služby

Výrobek byl vyroben s velkou péčí a za stálé kontroly. DELTA-SPORT HANDELSKONTOR GmbH poskytuje koncovým privátním zákazníkům na tento výrobek tři roky záruky od data nákupu (záruční lhůta) podle následující ustanovení. Záruka se týká pouze vad materiálu a závad ve zpracování.

Záruka se nevztahuje na díly, které podléhají normálnímu opotřebením, a proto je nutné na ně pohlížet jako na rychle opotřebitelné díly (např. baterie), a na křehké díly, např. vypínače, akumulátory nebo díly vyrobené ze skla.

Nároky z této záruky jsou vyloučeny, pokud výrobek byl používán neodborně nebo nedovoleným způsobem nebo nikoli v rámci stanoveného účelu určení nebo předpokládaného rozsahu používání nebo nebyla dodržena zadání v návodu k obsluze, ledaže by koncový zákazník prokázal, že existuje vada materiálu nebo došlo k chybě ve zpracování, které nevyplývají z některé výše uvedených okolností.

Nároky ze záruky lze uplatnit pouze v rámci záruční lhůty po předložení originálního pokladního dokladu. Proto si prosím uschovejte originál pokladního dokladu. Doba záruky se neprodlužuje případnými opravami na základě záruky, zákonné záruky nebo kulance. Totéž platí také pro vyměněné a opravené díly.

Při reklamaci prosím obraťte se na níže uvedenou horkou linku servisu nebo se s námi spojte e-mailem. Pokud se vyskytne případ reklamacie, výrobek Vám - dle naší volby - bezplatně opravíme, vyměníme nebo Vám vrátíme kupní cenu. Další práva ze záruky nevznikají.

Vaše zákonná práva, zejména nároky na zajištění záruky vůči konkrétnímu prodejci, nejsou touto zárukou omezena.



Blahoželáme!

Svojím nákupom ste sa rozhodli pre kvalitný výrobok. Pred prvým použitím sa s výrobkom dôkladne oboznámte.


### **Pozorne si prečítajte tento návod na používanie.**


Výrobok používajte len uvedeným spôsobom a na uvedený účel. Tento návod na používanie si dobre uschovajte. Pri odovzdávaní výrobku tretej osobe odovzdajte s výrobkom aj všetky podklady.

## Rozsah dodávky

- 1 x nakladací žeriav, rozložený
- 1 x lokomotíva
- 1 x vagón
- 1 x postavička
- 1 x kontajner
- 1 x návod na používanie

## Technické údaje

 Dátum výroby (mesiac/rok):  
06/2022

 Spoločnosť Delta-Sport Handelskontor GmbH týmto vyhlasuje, že tento výrobok je v súlade s nasledujúcimi základnými požiadavkami a ostatnými príslušnými ustanoveniami:

2009/48/ES – Smernica o bezpečnosti hračiek

## Určené použitie

Tento výrobok je hračka pre deti od 3 rokov pre súkromné použitie.

### **Bezpečnostné pokyny**

- Upozornenie. Nevhodné pre deti vo veku do 36 mesiacov. Nebezpečenstvo dusenia. Malé časti.
- Upozornenie. Nevhodné pre deti vo veku do 36 mesiacov. Nebezpečenstvo uskrtenia. Dlhá šnúra.
- Deti sa smú hrať s výrobkom len pod dohľadom dospelých.

- Tento výrobok obsahuje malé magnety. Prehltuté magnety môžu spôsobiť vážne zranenia! V prípade prehltnutia magnetu okamžite vyhľadajte lekára.

Výrobok je vyrobený s najväčšou starostlivosťou, ak by aj napriek tomu došlo k jeho poškodeniu, je nutné bezodkladne ho odstrániť z dosahu detí a zlikvidovať.

- Upozornenie. Všetok obalový/upevňovací materiál a vrečko „SUPER DRY“ (sušiaci prostriedok) nie sú súčasťou hračky a musíte ich z bezpečnostných dôvodov odstrániť predtým, než výrobok odovzdáte deťom na hranie.
- Upozornenie. Sušiaci prostriedok obsahuje calcium chloride (CAS 10043-52-4). Uchovávajú mimo dosahu detí.
- Pred každým použitím skontrolujte, či výrobok nie je poškodený alebo opotrebovaný. Výrobok sa môže používať len v bezchybnom stave.

## Montáž

Pri montáži výrobku dodržiavajte postupnosť jednotlivých krokov tak, ako je znázornené na obr. A.

Na zdvíhanie, resp. spúšťanie kontajnera otáčajte kolieskom na zadnej strane kabíny žeriava.

## Skladovanie, čistenie

Pri nepoužívaní skladujte výrobok vždy suchý a čistý pri izbovej teplote.

Čistite iba suchou handričkou.

**DÔLEŽITÉ!** Výrobok nikdy nečistite ostrými čistiacimi prostriedkami.

## Pokyny k likvidácii

Výrobok a obalový materiál zlikvidujte v súlade s aktuálnymi miestnymi predpismi.



O ďalších možnostiach likvidácie použitého výrobku sa dozviete na svojej obecnej alebo mestskej správe. Obalový materiál, ako napr. fóliové vrecúško nepatrí do rúk detí. Obalový materiál uschovajte mimo dosahu detí.



Recyklačný kód slúži na označenia rôznych materiálov na navrátenie do obehu opätovného využitia. Kód sa skladá z recyklačného symbolu - ktorý má odzrkadľovať zhodnotenie recyklačného obehu - a číslo označujúce materiál.

## **Pokyny k záruke a priebehu servisu**

Výrobok bol vyrobený veľmi starostlivo a pod stálou kontrolou. Na tento výrobok poskytuje DELTA-SPORT HANDELSKONTOR GmbH súkromným koncovým užívateľom trojročnú záruku odo dňa kúpy (záručná lehota) po splnení nasledovných podmienok. Záruka platí len na chyby materiálu a spracovania.

Záruka sa netýka dielov, ktoré podliehajú bežnému opotrebeniu a preto ich možno považovať za opotrebitelné diely (napr. batérie), ako aj krehkých dielov, napr. vypínače, akumulátory alebo diely, ktoré sú vyrobené zo skla.


Nároky z tejto záruky zanikajú, keď sa výrobok používal neodborne alebo nesprávne, mimo určenia na používanie alebo určeného rozsahu používania alebo neboli dodržané pokyny návodu na obsluhu, s výnimkou, že koncový užívateľ preukáže, že ide o chybu materiálu alebo spracovania, ktorá nebola spôsobená niektorou z hore uvedených okolností.

Záruku je možné uplatniť len počas záručnej lehoty po predložení originálu pokladničného dokladu. Originál pokladničného dokladu preto prosím uschovajte. Záručná doba sa kvôli prípadným záručným opravám, zákonnej záruke alebo ako obchodné gesto nepredlžuje. Platí to aj pre vymenené a opravené diely.

Pri reklamáciách sa prosím najskôr obráťte na dole uvedenú Service-Hotline alebo sa s nami spojte prostredníctvom e-mailu. Ak sa jedná o záručný prípad, výrobok - podľa našej voľby - bezplatne opravíme, vymeníme alebo vrátime kúpnu cenu. Ďalšie práva zo záruky nevyplývajú.

Vaše zákonné práva, hlavne nároky na záručné plnenie voči príslušnému predajcovi, nie sú touto zárukou obmedzené.

IAN: 391018\_2201

 Servis Slovensko  
Tel.: 0850 232001  
E-Mail: [deltasport@lidl.sk](mailto:deltasport@lidl.sk)

¡Enhorabuena!

Con su compra se ha decidido por un artículo de gran calidad. Familiarícese con el artículo antes de usarlo por primera vez.



**Para ello, lea detenidamente las siguientes instrucciones de uso.**

Use el artículo solo de la forma descrita y para los campos de aplicación indicados. Conserve estas instrucciones de uso a buen recaudo. Entregue todos los documentos en caso de traspasar el artículo a terceros.

## Alcance del suministro

- 1 grúa de carga, desmontada
- 1 locomotora
- 1 vagón
- 1 muñeco
- 1 contenedor
- 1 instrucciones de uso

## Datos técnicos



Fecha de fabricación (mes/año):  
06/2022

**CE** Por la presente, Delta-Sport Handelskontor GmbH declara que este artículo cumple con los siguientes requisitos básicos y las disposiciones pertinentes:

2009/48/CE – Directiva sobre la seguridad de los juguetes

## Uso previsto

Este artículo es un juguete de uso doméstico para niños a partir de 3 años.



## Indicaciones de seguridad

- Advertencia. No conviene para niños menores de 36 meses. Peligro de atragantamiento. Partes pequeñas.
- Advertencia. No conviene para niños menores de 36 meses. Peligro de estrangulamiento. Cuerda larga.
- A los niños solo se les permite jugar con el artículo bajo la supervisión de un adulto.

- Este artículo contiene pequeños imanes. ¡Al tragar imanes se pueden causar graves lesiones! En caso de ingestión de un imán, acuda inmediatamente a un médico. El artículo se fabrica con el máximo cuidado. En caso de que, a pesar de todo, detectara algún defecto, ponga el artículo inmediatamente fuera del alcance de los niños y deséchelo.
- Advertencia. Los materiales de embalaje y fijación y la bolsa «SUPER DRY» (desecante) no forman parte del juguete y deben eliminarse por motivos de seguridad siempre antes de entregar el artículo a los niños para jugar.
- Advertencia. El desecante contiene calcium chloride (CAS 10043-52-4). Mantener fuera del alcance de los niños.
- Compruebe antes de cada uso que el artículo no presenta daños ni desgaste. Solo se permite usar el artículo si está en un estado óptimo.

## Montaje

Para el montaje del artículo, tenga en cuenta los pasos individuales que se indican en la Fig. A. Gire la rueda de la parte posterior de la cabina de la grúa para elevar o hacer descender el contenedor.

## Almacenamiento, limpieza

Si no va a utilizarlo, almacene siempre el artículo seco y limpio y a temperatura ambiente. Límpielo únicamente pasando un paño de limpieza seco. ¡IMPORTANTE! No lo limpie con productos de limpieza agresivos.

## Indicaciones para la eliminación

Elimine el artículo y el material de embalaje conforme a la normativa legal local en la actualidad.



En su administración local o municipal podrán informarle sobre otras posibilidades de eliminación del artículo usado.

No deje material de embalaje, como bolsas de plástico, en manos de niños. Guarde el material de embalaje en un lugar inaccesible para éstos.



El código de reciclaje sirve para identificar diversos materiales para reincorporarlos en el ciclo de reciclaje.

El código consta del símbolo de reciclaje, el cual debe reflejar el ciclo de recuperación, y de un número que identifica el material.

## Indicaciones relativas a la garantía y la gestión de servicios

El artículo ha sido fabricado con gran esmero y sometido a controles constantes. Para el mismo, DELTA-SPORT HANDELSKONTOR GmbH ofrece a los clientes finales particulares una garantía de tres años a contar desde la fecha de compra (periodo de garantía) con arreglo a las condiciones que se exponen a continuación.

La garantía tiene validez únicamente para fallos del material y fabricación. La garantía no cubre las piezas sometidas a un desgaste normal, las cuales se consideran piezas de desgaste (p. ej., pilas) así como tampoco piezas frágiles como, p. ej., interruptores, baterías o piezas fabricadas en vidrio o cristal.

Se excluyen derechos derivados de esta garantía, si se ha realizado un uso incorrecto o abusivo del artículo o que no se encuentre dentro del marco del uso o ámbito de uso previstos o si no se ha observado lo recogido en el manual de instrucciones, a no ser que el cliente final demuestre que existen fallos del material o fabricación no derivados de una de las circunstancias expuestas anteriormente.

Las demandas derivadas de la garantía sólo podrán presentarse dentro del periodo de garantía exhibiendo el comprobante de compra original. Le rogamos, por ello, que conserve el comprobante de compra original. El periodo de garantía no se verá prolongado por ningún tipo de reparación realizada con motivo de la garantía, la garantía legal o como gesto de buena voluntad. Esto se aplica también a las piezas sustituidas o reparadas.

Por favor, dirija sus quejas primero a la línea telefónica del servicio de atención al cliente que se indica a continuación o póngase en contacto con nosotros por correo electrónico. Si el caso está cubierto por la garantía, a nuestra elección, repararemos o cambiaremos gratuitamente el artículo o le restituiremos el precio de compra del mismo. De la garantía no se derivan otros derechos.

Esta garantía no limitará sus derechos legales, especialmente los derechos de garantía frente al vendedor correspondiente.

IAN: 391018\_2201

**ES** Servicio España  
Tel.: 900 984 989  
E-Mail: [deltasport@lidl.es](mailto:deltasport@lidl.es)

Hjertelig tillykke!

Du har valgt at købe et kvalitetsprodukt. Lær produktet at kende, inden du bruger det første gang.




### **Det gør du ved at læse nedenstående brugervejledning omhyggeligt.**


Brug kun produktet som beskrevet og til de angivne anvendelsesområder. Opbevar denne brugervejledning et sikkert sted. Udlever også alle dokumenter, hvis produktet videregives til en tredjepart.

## **Leveringsomfang**

- 1 x brokran, adskilt
- 1 x lokomotiv
- 1 x togvogn
- 1 x figur
- 1 x container
- 1 x brugervejledning

## **Tekniske data**

 Fremstillingsdato (måned/år):  
06/2022

 Hermed erklærer Delta-Sport Handelskontor GmbH, at denne artikel er i overensstemmelse med følgende grundlæggende krav og de øvrige gældende bestemmelser:

2009/48/EF – legetøjsdirektiv

## **Bestemmelsesmæssig brug**

Denne artikel er legetøj beregnet til børn fra 3 år til privat brug.

## **Sikkerhedsanvisninger**

- Advarsel. Ikke egnet til børn under 36 måneder. Kvælningsfare. Små dele.
- Advarsel. Ikke egnet til børn under 36 måneder. Stranguleringsfare. Lang snor.
- Børn må kun lege med legetøjet under opsyn af en voksen.

- Denne artikel indeholder små magneter. Magneter kan medføre alvorlige kvæstelser, hvis de sluges! Hvis en magnet bliver slugt, skal du straks søge lægehjælp. Artiklen er fremstillet med største omhu. Hvis det alligevel skulle ske, at den bliver beskadiget, skal du straks fjerne artiklen fra børn og bortskaffe den.
- Advarsel. Alle emballerings-/ monteringsmaterialer og "SUPER DRY"-posen (tørremiddel) er ikke en del af legetøjet, og skal af sikkerhedsgrunde altid fjernes, inden artiklen gives til børnene til at lege med.
- Advarsel. Tørremidlet indeholder calciumchloride (CAS 10043-52-4). Opbevares utilgængeligt for børn.
- Kontroller artiklen for skader og slitage inden hver brug. Artiklen må kun anvendes i fejlfri stand.

## **Opstilling**

Ved opstilling af artiklen skal du følge de enkelte trin som vist i fig. A.

Drej hjulet på bagsiden af kranførerhuset for at løfte eller sænke containeren.

## **Opbevaring, rengøring**

Opbevar altid artiklen tør og ren ved stuetemperatur, når den ikke er i brug.

Tør den kun af med en tør rengøringsklud.

VIGTIGT! Må aldrig rengøres med skrappe rengøringsmidler.

## **Henvisninger vedr. bortskaffelse**

Bortskaf artikel og emballage i overensstemmelse med lokalt gældende forskrifter.




Yderligere muligheder for bortskaffelse af den udtjente artikel kan der indhentes oplysninger om hos kommunen.

Emballagematerialer som f.eks. plastposer hører ikke hjemme i børnehænder. Opbevar emballagen utilgængeligt for børn.



Genbrugskoden anvendes til mærkning af forskellige materialer med henblik på genvinding. Koden består af genbrugs-symbolet – som afspejler genvindingskredsløbet – og et nummer, der kendetegner materialet.

IAN: 391018\_2201

 Service Danmark  
Tel.: 32 710005  
E-Mail: [deltasport@lidl.dk](mailto:deltasport@lidl.dk)

## Oplysninger om garanti og servicehåndtering

Varen er fremstillet med største omhu og under løbende kontrol. DELTA-SPORT HANDELS-KONTOR GmbH yder private slutkunder tre års garanti på varen fra købsdato (Garantifrist) i henhold til følgende bestemmelser. Garantien gælder kun for materiale- og fremstillingsfejl. Garantien omfatter ikke dele, der er udsat for normal slid og derfor skal betragtes som sliddele (f.eks. batterier) og ikke skrøbelige dele, f.eks. kontakter, genopladelige batterier eller dele, der er fremstillet af glas.

Garantien kan ikke gøres gældende, hvis varen er blevet anvendt ukorrekt eller uagtsomt eller til andre formål end det tilsigtede eller i det tilsigtede omfang. Garantien bortfalder ligeledes ved manglende overholdelse af anvisningerne i betjeningsvejledningen. Kunden skal kunne påvise, at der er tale om materiale- eller fremstillingsfejl og ikke fejl som følge af ovenstående omstændigheder.

Garantien kan kun gøres gældende i garanti-perioden mod fremvisning af original kvittering. Gem derfor den originale kvittering. Garantiperioden forlænges ikke i tilfælde af reparation i henhold til garantien, den lovpligtige garanti eller pr. kulance. Dette gælder også for udskiftede og reparerede dele.

I tilfælde af klager er det muligt at kontakte nedenstående servicelinje eller kontakte os pr. e-mail. Ved garantisager vil vi efter eget skøn reparere varen uden beregning, ombytte varen eller refundere købsprisen. Der er ingen yderligere rettigheder under garantien.

Dine lovmæssige rettigheder, herunder navnlig garantikrav over for sælger, indskrænkes ikke som følge af denne garanti.

Congratulazioni!

Avete acquistato un articolo di alta qualità. Consigliamo di familiarizzare con l'articolo prima di cominciare ad utilizzarlo.



### **Leggere attentamente le seguenti istruzioni d'uso.**

Utilizzare l'articolo solo nel modo descritto e per gli ambiti di applicazione indicati. Conservare accuratamente queste istruzioni d'uso. In caso di trasferimento dell'articolo a terzi, consegnare tutti i documenti insieme all'articolo.

## **Contenuto della fornitura**

- 1 x gru di carico, smontata
- 1 x locomotiva
- 1 x vagone
- 1 x personaggio
- 1 x container
- 1 x istruzioni d'uso

## **Dati tecnici**



Data di produzione (anno/mese):  
06/2022



Con la presente Delta-Sport Handelskontor GmbH dichiara che questo articolo è conforme ai seguenti requisiti di base e alle altre disposizioni vigenti:

2009/48/CE - Direttiva sulla sicurezza dei giocattoli

## **Uso conforme alla destinazione**

Questo articolo è un giocattolo per l'uso privato per bambini da 3 anni in su.



### **Indicazioni di sicurezza**

- Avvertenza. Non adatto a bambini di età inferiore a 36 mesi. Rischio di soffocamento. Piccole parti.
- Avvertenza. Non adatto a bambini di età inferiore a 36 mesi. Rischio di strangolamento. Corde lunghe.
- I bambini possono giocare con l'articolo solo se sorvegliati da persone adulte.

- Questo articolo contiene dei piccoli magneti. Se inghiottiti, i magneti possono provocare gravi lesioni! In caso di ingestione di un magnete, rivolgersi subito ad un medico. L'articolo è stato prodotto con la massima cura; tuttavia, se dovesse accadere che si verificano dei danni, togliere subito l'articolo ai bambini e smaltirlo.
- Avvertenza. Tutti i materiali della confezione/ dei fissaggi e del sacchetto "SUPER DRY" (essiccante) non sono parte integrante del giocattolo e per motivi di sicurezza devono essere tolti prima di affidare il prodotto ai bambini che ci giocheranno.
- Avvertenza. L'essiccante contiene calcium chloride (CAS 10043-52-4). Tenere fuori dalla portata dei bambini.
- Prima di ogni uso, controllare se l'articolo presenta danni o segni d'usura. Utilizzare l'articolo solo se in perfette condizioni.

## **Montaggio**

Per il montaggio dell'articolo seguire i passaggi descritti nella fig. A.

Girare la ruota sul retro della cabina operatore della gru per sollevare o abbassare il container.

## **Conservazione, pulizia**

In caso di mancato utilizzo, riporre l'articolo a temperatura ambiente in un luogo asciutto e pulito.

Pulire solo con un panno asciutto.

**IMPORTANTE!** Non utilizzare mai detergenti aggressivi.

## **Smaltimento**



Smaltire prodotti e i materiali dell'imballaggio in conformità con le direttive locali in vigore. Smaltire i prodotti e gli imballaggi in modo ecologico. Presso l'amministrazione comunale o cittadina competente è possibile ottenere ulteriori informazioni sulle opportunità di smaltimento dell'articolo alla fine del suo periodo di impiego. I materiali di imballaggio, come ad esempio le pellicole, non devono essere alla portata dei bambini.

Conservare i materiali di imballaggio in un luogo non raggiungibile per i bambini.



Il codice di riciclaggio ha lo scopo di contrassegnare i diversi materiali al fine di introdurli nel ciclo di riutilizzo

(recycling). Il codice è composto dal simbolo del riciclo, che dovrebbe rappresentare il ciclo del riutilizzo, e un numero che indica di che materiale si tratta.

## **Avvertenze sulla garanzia e sulla gestione dei servizi di assistenza**

L'articolo è stato prodotto con la massima cura e sotto un continuo controllo. DELTA-SPORT HANDELSKONTOR GmbH concede ai clienti finali privati, su questo articolo, tre anni di garanzia dalla data di acquisto (termine di garanzia) sulla base delle seguenti disposizioni. La garanzia vale solo per i vizi di materiale e di lavorazione. La garanzia non si estende alle parti soggette ad un normale degradamento e che siano quindi da considerarsi come pezzi soggetti ad usura (ad es. le batterie) né ai pezzi fragili come ad es. interruttori, batterie ricaricabili oppure pezzi in vetro.


Dalla presente garanzia sono escluse le richieste legate a casi di utilizzo non conforme oppure di abuso dell'articolo, oppure di utilizzo avvenuto non nell'ambito delle condizioni previste oppure del campo di impiego previsto, oppure in caso di non osservanza delle direttive riportate nelle istruzioni d'uso, a meno che il cliente non dimostri che sussista un vizio di materiale o di lavorazione che non sia riconducibile ad una delle circostanze riportate sopra.

Le richieste di garanzia possono essere avanzate solo entro il relativo termine, su presentazione dello scontrino originale di acquisto. Si prega quindi di conservare lo scontrino originale. Il termine di garanzia non sarà prolungato a seguito di eventuali riparazioni effettuate sulla base della garanzia, della garanzia obbligatoria prevista per legge oppure di accondiscendenza. Ciò vale anche per le parti sostituite oppure riparate.

In caso di contestazione rivolgersi dapprima alla hotline di assistenza sotto indicata oppure mettersi in contatto con noi via e-mail. Laddove sussista un caso coperto dalla garanzia, l'articolo sarà - a nostra discrezione - da noi riparato gratuitamente, sostituito oppure sarà rimborsato il prezzo di acquisto. Non sussistono ulteriori diritti derivanti dalla garanzia.

I vostri diritti giuridici, in particolare i diritti di garanzia obbligatoria prevista dalla legge nei confronti del relativo venditore, non sono limitati dalla presente garanzia.

IAN: 391018\_2201

 Assistenza Italia  
Tel.: 800781188  
E-Mail: [deltasport@lidl.it](mailto:deltasport@lidl.it)



Szívvel gratulálunk!

Vásárlásával kiváló minőségű terméket választott. Használatba vétele előtt ismerkedjen meg a termékkel.


### **Figyelmesen olvassa el az alábbi használati útmutatót.**

A terméket kizárólag az itt ismertetett módon, a rendeltetésének megfelelően használja. Gondosan őrizze meg a használati útmutatót. A termék továbbadásakor adja át az összes kapcsolódó dokumentumot is.

## Csomag tartalma

- 1 x rakodódaru, szétszerelve
- 1 x mozdony
- 1 x kocsi
- 1 x figura
- 1 x konténer
- 1 x használati útmutató

## Műszaki adatok

 Gyártás dátuma (hónap/év):  
06/2022

 A Delta-Sport Handelskontor GmbH kijelenti, hogy a termék megfelel az alábbi általános követelményeknek és az egyéb vonatkozó rendelkezéseknek:

2009/48/EK – Irányelv a játékok biztonságáról

## Rendeltetészerű használat

Jelen termék 3 éves korú gyermekek számára készült játékszer privát használatra.

### **Biztonsági utasítások**

- Figyelmeztetés. Csak 36 hónaposnál idősebb gyermekek számára alkalmas. Fulladásveszély. Kis alkatrészek.
- Figyelmeztetés. Csak 36 hónaposnál idősebb gyermekek számára alkalmas. Fojtásveszély. Hosszú zsinór.
- Gyermekek csak felnőtt felügyelete mellett játszhatnak a termékkel.

- A termék kis mágneseket tartalmaz. A mágnesek lenyelése súlyos sérüléseket okozhat! Mágnes lenyelése esetén forduljon azonnal orvoshoz. A termék a legnagyobb körültekintéssel készült. Amennyiben mégis előfordulnának megbásodások, vegye el a terméket azonnal a gyerekektől, és helyezze egy hulladékgyűjtőbe.
- Figyelmeztetés. A csomagoló-/rögzítőanyagok és a „SUPER DRY” tasak (szárítószer) nem képezik a játék részét, és biztonsági okból el kell őket távolítani, mielőtt a terméket odaadná a gyermekeknek játszani.
- Figyelmeztetés. A szárítószerben megtalálható a következő: calcium chloride (CAS 10043-52-4). Gyermekektől elzárva tartandó.
- Minden használat előtt ellenőrizze a termék épességét, illetve felhasználóságát. A terméket csak kifogástalan állapotban szabad használni.

## Összeszerelés

A termék összeszereléséhez kövesse az A ábrán bemutatott lépéseket.

A konténer felemeléséhez, illetve leeresztéséhez forgassa el a darukezelő kabin hátoldalán található kereket.


## Tárolás, tisztítás

A terméket mindig száraz, tiszta és szobahőmérsékletű helyen tárolja, ha azt nem használja.

Csak törölje tisztára egy száraz törülközővel. FONTOS! Ne használjon éles tisztítószereket a tisztításhoz.

## Tudnivalók a hulladékkezelésről

Az árucikket és a csomagolóanyagot az érvényes helyi előírásoknak megfelelően ártalmatlanítsa.

 Az elhasznált termék további ártalmatlanítási lehetőségeit a települési vagy városi önkormányzattól tudhatja meg. A csomagolóanyagok, pl.

nylonzacskók, nem kerülhetnek gyermekek kezébe. A csomagolóanyagot gyermekek számára hozzá nem férhető helyen tárolja.



Az újrahasznosító kód a különböző anyagokat jelöli, hogy azok nyersanyagként újrahasznosíthatók legyenek. A kód az újrahasznosítás jelből - értsd: az újrahasznosítás körforgás jelölése - és egy számból áll, ami adott anyagot jelöl.

## **A garanciával és a szerviz lebonyolításával kapcsolatos útmutató**

A termék nagy gondossággal és állandó ellenőrzés mellett készült. A DELTA-SPORT HANDELS-KONTOR GmbH privát végső felhasználóknak a vásárlás dátumától számított három év (garancia időtartama) garanciát ad erre a termékre a következő rendelkezések szerint.

A garancia csak anyaghibára és feldolgozási hibára érvényes. A garancia nem terjed ki a szokásos elhasználódásnak kitett, ezért kopó alkatrészeknek tekintendő alkatrészekre (pl. elemek), valamint a törékeny alkatrészekre sem, például a kapcsolókra, az akkumulátorokra vagy az üvegből készült alkatrészekre.


Kizárásra kerül a garanciaigény, ha a terméket szakszerűtlenül vagy helytelenül, nem rendeltetésszerűen vagy nem az előírt felhasználási körben használták, vagy figyelmen kívül hagyták a kezelési útmutató előírásait, kivéve, ha a végső felhasználó bizonyítja, hogy olyan anyag- vagy feldolgozási hiba áll fenn, amely nem a fent említett körülmények valamelyikéből ered.

A garanciaigény csak a garancia időtartamán belül, az eredeti pénztári bizonylat bemutatásával érvényesíthető. Ezért kérjük, őrizze meg az eredeti pénztári bizonylatot. A garancia, a törvényes garancia vagy a méltányosság alapján végzett esetleges javítások a garancia időtartamát nem hosszabbítják meg. Ez vonatkozik a kicserélt és javított alkatrészekre is.

Kérjük, hogy reklamáció esetén először az alábbi szervizvonalat hívja, vagy e-mailen keressen minket. Garanciális esetekben a terméket saját döntésünk alapján ingyenesen megjavítjuk, kicseréljük vagy megtérítjük a vételárát. A garanciából további jogok nem következnek.

A jelen garancia nem korlátozza az Ön törvényes jogait, különösen a mindenkorı értékesítıvel szembeni garanciaigényét.

IAN: 391018\_2201

 Szerviz Magyarország  
Tel.: 06800 21225  
E-Mail: [deltasport@lidl.hu](mailto:deltasport@lidl.hu)

Čestitamo!

Z nakupom ste se odločili za visokokakovosten izdelek. Pred prvo uporabo se seznanite z izdelkom.



### **V ta namen natančno preberite naslednje navodilo za uporabo.**

Izdelek uporabljajte, kot je opisano, in za navedena področja uporabe. To navodilo za uporabo skrbno hranite. Če boste izdelek predali tretjim osebam, zraven priložite vsa dokumentacijo.

## **Obseg dobave**

- 1 x žerjav, razstavljen
- 1 x lokomotiva
- 1 x vagon
- 1 x figura
- 1 x zabojnik
- 1 x navodilo za uporabo

## **Tehnični podatki**



Datum izdelave (mesec/leto):  
06/2022

**CE** Delta-Sport Handelskontor GmbH izjavlja, da je ta izdelek skladen z naslednjimi temeljnimi zahtevami in drugimi ustreznimi določbami:

2009/48/ES – Direktiva o varnosti igrač

## **Predvidena uporaba**

Ta izdelek je igrača za otroke od 3. leta dalje za zasebno uporabo.



### **Varnostni napotki**

- Opozorilo. Ni primerno za otroke, mlajše od 36 mesecev. Nevarnost zadušitve zaradi tujka. Majhni deli.
- Opozorilo. Ni primerno za otroke, mlajše od 36 mesecev. Nevarnost zadavitve. Dolga vrvica.
- Otroci se smejo z izdelkom igrati le pod nadzorom odraslih oseb.

- Ta izdelek vsebuje majhne magnete. Zaužiti magneti lahko povzročijo resne poškodbe! Če zaužijete magnet, nemudoma poiščite zdravniško pomoč. Izdelek je bil skrbno izdelan. Če je kljub temu poškodovan, izdelek takoj odstranite iz dosega otrok in ga zavržite.
- Opozorilo. Embalažni in pritrditveni materiali ter vrečka »SUPER DRY« (sušivo) niso sestavni del igrače in jih je treba iz varnostnih razlogov odstraniti, preden se izdelek preda otrokom za igro.
- Opozorilo. Sušivo vsebuje calcium chloride (CAS 10043-52-4). Hraniti zunaj dosega otrok.
- Pred vsako uporabo preverite, ali je izdelek poškodovan oz. obrabljen. Izdelek smete uporabljati le, če je v brezhibnem stanju.

## **Sestavljanje**

Pri sestavljanju izdelka upoštevajte posamezne korake, kot je prikazano na sliki A. Zavržite kolo na zadnji strani hišice upravljavca žerjava, da dvignete oz. odložite zabojnik.

## **Shranjevanje, čiščenje**

Če izdelka ne uporabljate, ga shranite na suho, čisto mesto pri sobni temperaturi. Izdelek čistite le tako, da ga obrišete s suho krpo za čiščenje. **POMEMBNO!** Nikoli ne čistite z ostrimi čistilnimi sredstvi.

## **Napotki za odlaganje v smeti**

Izdelek in embalažne materiale zavržite v skladu z aktualnimi lokalnimi predpisi.



O drugih možnostih za odstranjevanje odsluženega izdelka lahko izveste pri svoji občinski ali mestni upravi. Embalažni materiali, npr. folijske vrečke, ne sodijo v roke otrok. Embalažni material shranite otrokom nedosegljivo.



Koda za recikliranje označuje različne materiale za vračanje v reciklirni krog. Vsebuje simbol za recikliranje, ki označuje reciklirni krog, in številko, ki označuje material.

## Napotki za garancijo in izvajanje servisne storitve

Napotki za garancijo in izvajanje servisne storitve

Izdelek je bil izdelan z veliko skrbnostjo in pod stalno kontrolo. DELTA-SPORT HANDELSKONTOR GmbH zasebnim končnim kupcem od datuma nakupa (garancijskega obdobja) v skladu z naslednjimi določbami odobri triletno garancijo na to postavko. Garancija velja samo za napake v materialu in obdelavi. Garancija ne velja za dele, ki so podvrženi običajni obrabi in jih je zato treba šteti za obrabljive dele (npr. baterije), in za lomljive dele, kot so npr. stikala, akumulatorji ali deli iz stekla.

Zahtevki iz te garancije so izključeni, če je bil izdelek uporabljen nepravilno ali pretirano ali če ni bil uporabljen v okviru predvidenega namena ali predvidenega obsega uporabe ali če niso bile upoštevane specifikacije v navodilih za uporabo, razen če končni kupec lahko dokaže, da gre za napako v materialu ali izdelavi, ki ne temelji na eni od zgoraj navedenih okoliščin. Garancijski zahtevki se lahko uveljavljajo le v garancijskem roku ob predložitvi originalnega računa. Zato originalni račun shranite. Garancijski čas se zaradi morebitnih popravil na podlagi garancije, zakonskega jamstva ali kulance ne podaljša. To velja tudi za zamenjane in popravljene dele.

Pri morebitnih reklamacijah se najprej obrnite na spodaj navedeno servisno številko za nujne primere ali stopite z nami v stik po elektronski pošti. Če obstaja garancijski primer, vam bomo izdelek po naši izbiri brezplačno popravili, zamenjali ali pa vam bomo povrnili kupnino. Druge pravice iz garancije ne obstajajo. Ta garancija ne omejuje vaših zakonskih pravic, še posebej garancijskih zahtevkov do prodajalca.

IAN: 391018\_2201

 Servis Slovenija  
Tel.: 080080917  
E-Mail: deltasport@lidl.si

## Garancijski list

1. S tem garancijskim listom DELTA-SPORT HANDELSKONTOR GmbH jamčimo, da bo izdelek v garancijskem roku ob normalni in pravilni uporabi brezhibno deloval in se zavezuje, da bomo ob izpolnjenih spodaj navedenih pogojih odpravili morebitne pomanjkljivosti in okvare zaradi napak v materialu ali izdelavi oziroma po svoji presoji izdelek zamenjali ali vrnilni kupnino.
2. Garancija je veljavna na ozemlju Republike Slovenije.
3. Garancijski rok za proizvod je 3 leta od datuma izročitve blaga. Datum izročitve blaga je razviden iz računa.
4. Kupec je dolžan okvaro javiti pooblaščenemu servisu oziroma se informirati o nadaljnjih postopkih na zgoraj navedeni telefonski številki. Svetujemo vam, da pred tem natančno preberete navodila o sestavi in uporabi izdelka.
5. Kupec je dolžan pooblaščenemu servisu predložiti garancijski list in račun, kot potrdilo in dokazilo o nakupu ter dnevu izročitve blaga.
6. V primeru, da proizvod popravilja nepooblaščenemu servisu ali oseba, kupec ne more uveljavljati zahtevkov iz te garancije.
7. Vzroki za okvaro oziroma nedelovanje izdelka morajo biti lastnosti stvari same in ne vzroki, ki so zunaj proizvodjalčeve oziroma prodajalčeve sfere. Kupec ne more uveljavljati zahtevkov iz te garancije, če se ni držal priloženih navodil za sestavo in uporabo izdelka ali če je izdelek kakorkoli spremenjen ali nepravilno vzdrževan.
8. Jamčimo servis in rezervne dele še 3 leta po preteku garancijskega roka.
9. Obrabni deli oz. potrošni material so izvzeti iz garancije.
10. Vsi potrebni podatki za uveljavljanje garancije se nahajajo na dveh ločenih dokumentih (garancijski list, račun).
11. Ta garancija proizvajalca ne izključuje pravic potrošnika, ki izhajajo iz odgovornosti prodajalca za napake na blagu.

Prodajalec: Lidl Slovenija d.o.o. k.d.,  
Pod lipami 1, SI-1218 Komenda







**DELTA-SPORT HANDELSKONTOR GMBH**

Wragekamp 6 • DE-22397 Hamburg  
GERMANY



06/2022

Delta-Sport-Nr.: ES-9162

---

05.25.2022 / AM 7:33

IAN 391018\_2201

