



**HEISSKLEBEPISTOLE  
HOT GLUE GUN  
PISTOLET À COLLE PNKP 105 B1**

(DE) (AT) (CH)

**HEISSKLEBEPISTOLE**

Originalbetriebsanleitung

(FR) (BE)

**PISTOLET À COLLE**

Traduction des instructions d'origine

(PL)

**PISTOLET DO KLEJENIA  
NA GORAČO**

Tłumaczenie oryginalnej instrukcji obsługi

(SK)

**TAVNÁ LEPIACA PIŠTOĽ**

Preklad originálneho návodu na obsluhu

(GB) (IE)

**HOT GLUE GUN**

Translation of the original instructions

(NL) (BE)

**LIJMPISTOOL**

Vertaling van de originele gebruiksaanwijzing

(CZ)

**TAVNÁ LEPIČÍ PISTOLE**

Překlad originálního provozního návodu



DE AT CH

Klappen Sie vor dem Lesen die Seite mit den Abbildungen aus und machen Sie sich anschließend mit allen Funktionen des Gerätes vertraut.

GB IE

Before reading, unfold the page containing the illustrations and familiarise yourself with all functions of the device.

FR BE

Avant de lire le mode d'emploi, ouvrez la page contenant les illustrations et familiarisez-vous ensuite avec toutes les fonctions de l'appareil.

NL BE

Vouw vóór het lezen de pagina met de afbeeldingen open en maak u vertrouwd met alle functies van het apparaat.

PL

Przed przeczytaniem proszę rozłożyć stronę z ilustracjami, a następnie proszę zapoznać się z wszystkimi funkcjami urządzenia.

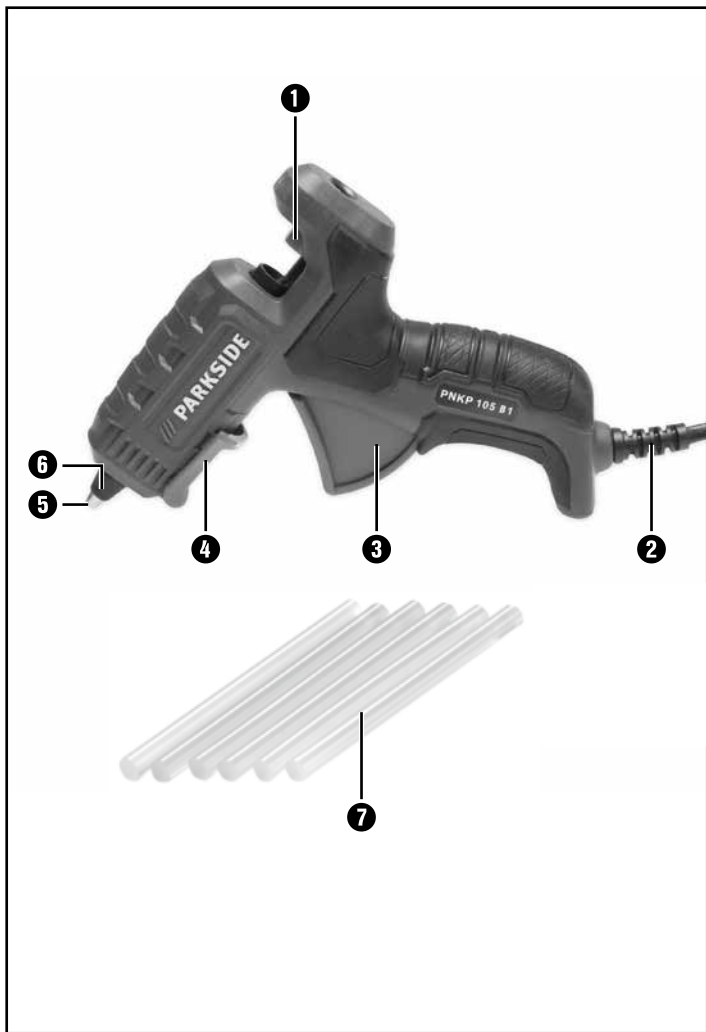
CZ

Před čtením si otevřete stranu s obrázky a potom se seznamte se všemi funkcemi přístroje.

SK

Pred čítaním si odklopte stranu s obrázkami a potom sa oboznámte so všetkými funkciami prístroja.

DE/AT/CH	Originalbetriebsanleitung	Seite	1
GB/IE	Translation of the original instructions	Page	15
FR/BE	Traduction des instructions d'origine	Page	29
NL/BE	Vertaling van de originele gebruiksaanwijzing	Pagina	47
PL	Tłumaczenie oryginalnej instrukcji obsługi	Strona	61
CZ	Překlad originálního provozního návodu	Strana	75
SK	Preklad originálneho návodu na obsluhu	Strana	89



# Inhaltsverzeichnis

<b>Einleitung</b> .....	<b>2</b>
Bestimmungsgemäßer Gebrauch .....	2
Ausstattung .....	3
Lieferumfang .....	3
Technische Daten .....	3
<b>Allgemeine Sicherheitshinweise für elektrische Geräte für den Hausgebrauch</b> .....	<b>4</b>
Ergänzende Sicherheitshinweise für Heißklebepistole .....	5
Originalzubehör/-zusatzgeräte .....	6
<b>Inbetriebnahme</b> .....	<b>6</b>
<b>Wartung und Reinigung</b> .....	<b>7</b>
<b>Entsorgung</b> .....	<b>8</b>
Gerät entsorgen .....	8
<b>Garantie der Kompernaß Handels GmbH</b> .....	<b>9</b>
<b>Service</b> .....	<b>12</b>
<b>Importeur</b> .....	<b>12</b>
<b>Original-Konformitätserklärung</b> .....	<b>13</b>

## **HEISSKLEBEPISTOLE PNKP 105 B1**

### **Einleitung**

Wir beglückwünschen Sie zum Kauf Ihres neuen Gerätes. Sie haben sich damit für ein hochwertiges Produkt entschieden. Die Bedienungsanleitung ist Teil dieses Produkts. Sie enthält wichtige Hinweise für Sicherheit, Gebrauch und Entsorgung. Machen Sie sich vor der Benutzung des Produkts mit allen Bedien- und Sicherheitshinweisen vertraut. Benutzen Sie das Produkt nur wie beschrieben und für die angegebenen Einsatzbereiche. Händigen Sie alle Unterlagen bei Weitergabe des Produkts an Dritte mit aus.

### **Bestimmungsgemäßer Gebrauch**

Das Gerät ist speziell für eine Vielzahl von kreativen Hobbyanwendungen zum Verkleben von hitzeempfindlichen Materialien wie Papier, Blumen, Holz, Karton, Verpackungen, Kunststoff, Leder, Keramik, Glas und Gewebe geeignet. Das zu klebende Material muss sauber, trocken und fettfrei sein. Jede andere Verwendung oder Veränderung des Gerätes gilt als nicht bestimmungsgemäß und birgt erhebliche Unfallgefahren. Für aus bestimmungswidriger Verwendung entstandene Schäden übernimmt der Hersteller keine Haftung. Das Gerät ist nicht für den gewerblichen Einsatz bestimmt.

## Ausstattung

- 1 Vorschubkanal
- 2 Netzkabel
- 3 Vorschubbügel
- 4 Aufstellbügel
- 5 Düse
- 6 Hitzeschutzmantel der Düse
- 7 Klebestifte

## Lieferumfang

- 1 Heissklebepistole PNKP 105 B1
- 1 Aufstellbügel
- 6 Klebestifte
- 1 Bedienungsanleitung

## Technische Daten

Bemessungsspannung	230 V ~, 50 Hz (Wechselstrom)
Bemessungsaufnahme	5 W (bei Inbetriebnahme 20 W)
Betriebstemperatur	105–140 °C
Aufheizzeit	ca. 5 Min.
Schutzklasse	II/□ (Doppelisolierung)
Für Klebestifte	Ø 7 mm z. B. PARKSIDE PNKPZ 3 B2

## Allgemeine Sicherheitshinweise für elektrische Geräte für den Hausgebrauch

### **ACHTUNG!**

- ▶ Lesen Sie alle Sicherheitshinweise und Anweisungen. Versäumnisse bei der Einhaltung der Sicherheitshinweise und Anweisungen können elektrischen Schlag, Brand und/oder schwere Verletzungen verursachen.

### **Bewahren Sie alle Sicherheitshinweise und Anweisungen für die Zukunft auf.**

- Dieses Gerät kann von Kindern ab 8 Jahren und darüber sowie von Personen mit verringerten physischen, sensorischen oder mentalen Fähigkeiten oder Mangel an Erfahrung und Wissen benutzt werden, wenn sie beaufsichtigt oder bezüglich des sicheren Gebrauchs des Gerätes unterwiesen wurden und die daraus resultierenden Gefahren verstehen. Kinder dürfen nicht mit dem Gerät spielen. Reinigung und Benutzer-Wartung dürfen nicht von Kindern ohne Beaufsichtigung durchgeführt werden.
- Wenn die Netzanschlussleitung dieses Gerätes beschädigt wird, muss sie durch den Hersteller oder seinen Kundendienst oder eine ähnlich qualifizierte Person ersetzt werden, um Gefährdungen zu vermeiden.

## **Ergänzende Sicherheitshinweise für Heißklebepistole**

- Kinder sollten beaufsichtigt werden, um sicher zu stellen, dass sie nicht mit dem Gerät spielen.
- **ACHTUNG!** Dieses Gerät muss auf seinen Aufstellbügel **4** aufgelegt werden, wenn es nicht in Gebrauch ist.
- Halten Sie das Gerät von Regen oder Nässe fern. Das Eindringen von Wasser in ein Elektrogerät erhöht das Risiko eines elektrischen Schlages.
- Zweckentfremden Sie das Kabel nicht um das Gerät zu tragen, aufzuhängen oder um den Stecker aus der Steckdose zu ziehen. Halten Sie das Kabel fern von Hitze, Öl, scharfen Kanten. Wird bei der Arbeit das Netzkabel beschädigt, oder durchtrennt, Kabel nicht berühren, sondern sofort den Netzstecker ziehen. Beschädigte oder verwickelte Kabel erhöhen das Risiko eines elektrischen Schlages.
- Nur zur Verwendung in geschlossenen Räumen.
- Bei Arbeitspausen von mehr als 30 Minuten, den Netzstecker ziehen.
- Das Gerät nach Gebrauch und vor der Aufbewahrung, komplett abkühlen lassen.
- Bearbeiten Sie kein asbesthaltiges Material.
- Vermeiden Sie Verletzungs- und Brandgefahr sowie Gesundheitsgefährdungen: **VERBRENNUNGSGEFAHR!** Der Kleber und die Düse werden über 105 °C heiß. Fassen Sie die Düse oder den Kleber nicht an. Lassen Sie den heißen Kleber nicht auf Personen oder Tiere gelangen. Bei Hautkontakt sofort die Stelle einige Minuten unter einen kalten Wasserstrahl halten. Versuchen Sie nicht den Klebstoff von der Haut zu entfernen.
- Führen Sie das Netzkabel immer nach hinten vom Gerät weg.



## Originalzubehör/-zusatzgeräte

- ◆ Benutzen Sie nur Zubehör und Zusatzgeräte, die in der Bedienungsanleitung angegeben sind bzw. deren Aufnahme mit dem Gerät kompatibel ist.

## Inbetriebnahme

### Klebestellen vorbereiten

- Verwenden Sie keine brennbaren Lösungsmittel zum Reinigen der Klebestellen.
- Die Umgebungstemperatur und die zu klebenden Materialien dürfen nicht kälter als +5 °C und nicht wärmer als +50 °C sein.
- Klebestellen müssen sauber, trocken und fettfrei sein.
- ◆ Rauen Sie glatte Oberflächen vor dem Kleben an.
- ◆ Wärmen Sie schnell abkühlende Materialien wie z. B. Stahl zur besseren Klebhaftung etwas an.
  1. Klappen Sie den Aufstellbügel **4** vor. Stellen Sie das Gerät ab.
  2. Schieben Sie einen Klebestift **7** in den Vorschubkanal **1**.
  3. Lassen Sie das Gerät ca. 5 Minuten aufheizen.  
Das Gerät ist nun betriebsbereit.

## Klebestellen bearbeiten

- ◆ Drücken Sie den Vorschubbügel **3**, um den Fluss des Klebers den Anforderungen entsprechend zu regulieren.
  1. Tragen Sie den Kleber punktförmig auf. Tragen Sie bei flexiblen Materialien wie z.B. Textilien den Kleber in Zickzacklinien auf.
  2. Drücken Sie die beiden zu verklebenden Werkstücke nach dem Auftragen des Klebers sofort für ca. 30 Sekunden zusammen. Die Klebestelle ist nach ca. 5 Minuten belastbar.
  3. Stellen Sie die Klebepistole während Arbeitsunterbrechungen auf dem Aufstellbügel **4** ab.

## Gerät ausschalten

- ◆ Ziehen Sie den Netzstecker aus der Steckdose.



Die Düse **5** wird über 140 °C heiß.

## Wartung und Reinigung



**WARNUNG!** Ziehen Sie vor allen Reinigungsarbeiten den Netzstecker aus der Steckdose!

- Die Heißklebepistole ist wartungsfrei.
- Halten Sie das Gerät stets sauber und trocken.
- Es dürfen keine Flüssigkeiten in das Innere des Gerätes gelangen. Verwenden Sie zum Reinigen des Gehäuses ein Tuch. Verwenden Sie niemals Benzin, Lösungsmittel oder Reiniger, die Kunststoff angreifen.

## Entsorgung

### Gerät entsorgen



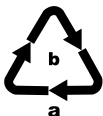
Die Verpackung besteht aus umweltfreundlichen Materialien, die Sie über die örtlichen Recyclingstellen entsorgen können.



### Werfen Sie Elektrowerkzeuge nicht in den Hausmüll!

Gemäß Europäischer Richtlinie 2012/19/EU müssen verbrauchte Elektrogeräte getrennt gesammelt und einer umweltgerechten Wiederverwertung zugeführt werden.

Möglichkeiten zur Entsorgung des ausgedienten Gerätes erfahren Sie bei Ihrer Gemeinde- oder Stadtverwaltung.



Entsorgen Sie die Verpackung umweltgerecht. Beachten Sie die Kennzeichnung auf den verschiedenen Verpackungsmaterialien und trennen Sie diese gegebenenfalls gesondert. Die Verpackungsmaterialien sind gekennzeichnet mit Abkürzungen (a) und Ziffern (b) mit folgender Bedeutung: 1–7: Kunststoffe, 20–22: Papier und Pappe, 80–98: Verbundstoffe.



Möglichkeiten zur Entsorgung des ausgedienten Produkts erfahren Sie bei Ihrer Gemeinde- oder Stadtverwaltung.



Das Produkt ist recycelbar, unterliegt einer erweiterten Herstellerverantwortung und wird getrennt gesammelt.

## **Garantie der Kompernaß Handels GmbH**

Sehr geehrte Kundin, sehr geehrter Kunde,

Sie erhalten auf dieses Gerät 3 Jahre Garantie ab Kaufdatum. Im Falle von Mängeln dieses Produkts stehen Ihnen gegen den Verkäufer des Produkts gesetzliche Rechte zu. Diese gesetzlichen Rechte werden durch unsere im Folgenden dargestellte Garantie nicht eingeschränkt.

### **Garantiebedingungen**

Die Garantiefrist beginnt mit dem Kaufdatum. Bitte bewahren Sie den Kassenbon gut auf. Dieser wird als Nachweis für den Kauf benötigt.

Tritt innerhalb von drei Jahren ab dem Kaufdatum dieses Produkts ein Material- oder Fabrikationsfehler auf, wird das Produkt von uns – nach unserer Wahl – für Sie kostenlos repariert, ersetzt oder der Kaufpreis erstattet. Diese Garantieleistung setzt voraus, dass innerhalb der Dreijahresfrist das defekte Gerät und der Kaufbeleg (Kassenbon) vorgelegt und schriftlich kurz beschrieben wird, worin der Mangel besteht und wann er aufgetreten ist.

Wenn der Defekt von unserer Garantie gedeckt ist, erhalten Sie das reparierte oder ein neues Produkt zurück. Mit Reparatur oder Austausch des Produkts beginnt kein neuer Garantiezeitraum.

### **Garantiezeit und gesetzliche Mängelansprüche**

Die Garantiezeit wird durch die Gewährleistung nicht verlängert. Dies gilt auch für ersetzte und reparierte Teile. Eventuell schon beim Kauf vorhandene Schäden und Mängel müssen sofort nach dem Auspacken gemeldet werden. Nach Ablauf der Garantiezeit anfallende Reparaturen sind kostenpflichtig.

## **Garantieumfang**

Das Gerät wurde nach strengen Qualitätsrichtlinien sorgfältig produziert und vor Auslieferung gewissenhaft geprüft.

Die Garantieleistung gilt für Material- oder Fabrikationsfehler. Diese Garantie erstreckt sich nicht auf Produktteile, die normaler Abnutzung ausgesetzt sind und daher als Verschleißteile angesehen werden können oder für Beschädigungen an zerbrechlichen Teilen, z. B. Schalter oder Teile, die aus Glas gefertigt sind.

Diese Garantie verfällt, wenn das Produkt beschädigt, nicht sachgemäß benutzt oder gewartet wurde. Für eine sachgemäße Benutzung des Produkts sind alle in der Bedienungsanleitung aufgeführten Anweisungen genau einzuhalten. Verwendungszwecke und Handlungen, von denen in der Bedienungsanleitung abgeraten oder vor denen gewarnt wird, sind unbedingt zu vermeiden.

Das Produkt ist nur für den privaten und nicht für den gewerblichen Gebrauch bestimmt. Bei missbräuchlicher und unsachgemäßer Behandlung, Gewaltanwendung und bei Eingriffen, die nicht von unserer autorisierten Serviceniederlassung vorgenommen wurden, erlischt die Garantie.

## **Garantiezeit gilt nicht bei**

- normaler Abnutzung der Akkukapazität
- gewerblichen Gebrauch des Produktes
- Beschädigung oder Veränderung des Produktes durch den Kunden
- Missachtung der Sicherheits- und Wartungsvorschriften, Bedienungsfehler
- Schäden durch Elementarereignisse

## Abwicklung im Garantiefall

Um eine schnelle Bearbeitung Ihres Anliegens zu gewährleisten, folgen Sie bitte den folgenden Hinweisen:

- Bitte halten Sie für alle Anfragen den Kassenschein und die Artikelnummer (z. B. IAN 123456) als Nachweis für den Kauf bereit.
- Die Artikelnummer entnehmen Sie bitte dem Typenschild am Produkt, einer Gravur am Produkt, dem Titelblatt der Bedienungsanleitung (unten links) oder dem Aufkleber auf der Rück- oder Unterseite des Produktes.
- Sollten Funktionsfehler oder sonstige Mängel auftreten, kontaktieren Sie zunächst die nachfolgend benannte Serviceabteilung **telefonisch** oder per **E-Mail**.
- Ein als defekt erfasstes Produkt können Sie dann unter Beifügung des Kaufbelegs (Kassenschein) und der Angabe, worin der Mangel besteht und wann er aufgetreten ist, für Sie portofrei an die Ihnen mitgeteilte Serviceanschrift übersenden.



Auf [www.lidl-service.com](http://www.lidl-service.com) können Sie diese und viele weitere Handbücher, Produktvideos und Installationssoftware herunterladen.

Mit diesem QR-Code gelangen Sie direkt auf die Lidl-Service-Seite ([www.lidl-service.com](http://www.lidl-service.com)) und können mittels der Eingabe der Artikelnummer (IAN) 346064\_2004 Ihre Bedienungsanleitung öffnen.

## Service

**DE Service Deutschland**

Tel.: 0800 5435 111

(kostenfrei aus dem dt. Festnetz/Mobilfunknetz)

E-Mail: [kompernass@lidl.de](mailto:kompernass@lidl.de)**AT Service Österreich**

Tel.: 0820 201 222 (0,15 EUR/Min.)

E-Mail: [kompernass@lidl.at](mailto:kompernass@lidl.at)**CH Service Schweiz**

Tel.: 0842 665566 (0,08 CHF/Min.,

Mobilfunk max. 0,40 CHF/Min.)

E-Mail: [kompernass@lidl.ch](mailto:kompernass@lidl.ch)

IAN 346064_2004
-----------------

## Importeur

Bitte beachten Sie, dass die folgende Anschrift keine Serviceanschrift ist. Kontaktieren Sie zunächst die benannte Servicestelle.

KOMPERNASS HANDELS GMBH

BURGSTRASSE 21

44867 BOCHUM

GERMANY

[www.kompernass.com](http://www.kompernass.com)

## **Original-Konformitätserklärung**

Wir, KOMPERNASS HANDELS GMBH, Dokumentenverantwortlicher: Herr Semi Uguzlu, BURGSTR. 21, 44867 BOCHUM, Deutschland, erklären hiermit, dass dieses Produkt mit den folgenden Normen, normativen Dokumenten und EG-Richtlinien übereinstimmt:

### **EG-Niederspannungsrichtlinie**

(2014/35/EU)

### **Elektromagnetische Verträglichkeit**

(2014/30/EU)

### **RoHS Richtlinie**

(2011/65/EU)\*

\* Die alleinige Verantwortung für die Ausstellung dieser Konformitätserklärung trägt der Hersteller. Der oben beschriebene Gegenstand der Erklärung erfüllt die Vorschriften der Richtlinie 2011/65/EU des Europäischen Parlaments und des Rates vom 8. Juni 2011 zur Beschränkung der Verwendung bestimmter gefährlicher Stoffe in Elektro- und Elektronikgeräten.

### **Angewandte harmonisierte Normen**

EN 60335-2-45:2002/A2:2012

EN 60335-1:2012/A13:2017

EN 62233:2008

EN 55014-1:2017

EN 55014-2:2015

EN 61000-3-2:2014

EN 61000-3-3:2013

EN 50581:2012



**Typbezeichnung der Maschine**

Heissklebepistole PNKP 105 B1

**Herstellungsjahr: 09-2020**

**Seriennummer: IAN 346064\_2004**

Bochum, 14.08.2020

The image shows a handwritten signature in black ink, which appears to read 'Semi Uguzlu'. To the right of the signature is the large, bold, black CE mark, consisting of two interlocking 'C' shapes.

Semi Uguzlu

- Qualitätsmanager -

Technische Änderungen im Sinne der Weiterentwicklung sind vorbehalten.

# Contents

<b>Introduction</b> .....	<b>16</b>
Intended use .....	16
Features .....	17
Package contents .....	17
Technical details .....	17
<b>General safety warnings for power tools in household use</b> .....	<b>18</b>
Additional safety instructions for glue guns .....	19
Original accessories/auxiliary equipment .....	20
<b>Operation</b> .....	<b>20</b>
<b>Maintenance and cleaning</b> .....	<b>21</b>
<b>Disposal</b> .....	<b>22</b>
Disposal of the appliance .....	22
<b>Kompernass Handels GmbH warranty</b> .....	<b>23</b>
<b>Service</b> .....	<b>26</b>
<b>Importer</b> .....	<b>26</b>
<b>Translation of the original Conformity Declaration</b> .....	<b>27</b>

## **HOT GLUE GUN PNKP 105 B1**

---

### **Introduction**

Congratulations on the purchase of your new appliance. You have selected a high-quality product. The operating instructions are part of this product. They contain important information about safety, usage and disposal. Before using the product, please familiarise yourself with all operating and safety instructions. Use the product only as described and for the range of applications specified. Please also pass these operating instructions on to any future owner.

### **Intended use**

This appliance is specifically intended for a variety of creative hobby applications involving the gluing of heat-sensitive materials such as paper, flowers, cardboard, packaging, plastics, leather, ceramics, glass and fabric. The material to be glued must be clean, dry and free of grease. Any other usage of or modification to the appliance is deemed to be improper and carries a significant risk of accidents. The manufacturer accepts no responsibility for damage(s) attributable to misuse. The appliance is not intended for commercial use.


## Features

- 1 Feeder shaft
- 2 Power cable
- 3 Trigger
- 4 Stand
- 5 Nozzle
- 6 Thermal protection for nozzle
- 7 Glue sticks

## Package contents

- 1 hot glue gun PNKP 105 B1
- 1 stand
- 6 glue sticks
- 1 set of operating instructions

## Technical details

Rated voltage	230 V ~, 50 Hz (AC)
Rated power consumption	5 W (20 W in operation)
Operating temperature	105–140°C
Heating-up time	approx. 5 min.
Protection class	II /  (double insulation)
For glue sticks	Ø 7 mm e.g. PARKSIDE PNKPZ 3 B2

## General safety warnings for power tools in household use

### **ATTENTION!**

- ▶ Read all safety warnings and all instructions. Failure to follow the warnings and instructions may result in electric shock, fire and/or serious injury.

### **Save all warnings and instructions for future reference.**

- This appliance may be used by children aged 8 years and above and by persons with limited physical, sensory or mental capabilities or lack of experience and knowledge, provided that they are under supervision or have been told how to use the appliance safely and are aware of the potential risks. Do not allow children to use the appliance as a plaything. Cleaning and user maintenance tasks may not be carried out by children unless they are supervised.
- To avoid potential risks, damaged mains cables should be replaced by the manufacturer, their customer service department or a similarly qualified person.

## **Additional safety instructions for glue guns**

- Children should be supervised to ensure that they do not play with the appliance.
- **ATTENTION!** This appliance must be placed on its stand **4** when not in use.
- Always protect the appliance from rain and moisture. Water entering a power tool will increase the risk of electric shock.
- Do not misuse the power cord, e.g. to carry or hang up the appliance, or to pull the plug from the socket. Keep cord away from heat, oil, sharp edges or moving parts.  
If the power cord is damaged or severed during work, do not touch the cord but rather pull out the plug. Damaged or entangled cords increase the risk of electric shock.
- Only for indoor use.
- If you take a break of longer than 30 minutes, pull out the power plug.
- Allow the appliance to cool completely after use and before storage.
- Do not work on any material containing asbestos.
- Avoid the risk of injury or fire as well as health risks: **RISK OF BURNS!** The adhesive and the nozzle reach a temperature of around 105 °C. Do not touch the nozzle or the glue. Do not allow hot glue to come into contact with people or animals. In case of contact with skin, rinse the affected part in cold running water for a few minutes. Do not attempt to remove the adhesive from the skin.
- Always route the power cable towards the rear, away from the appliance.

## Original accessories/auxiliary equipment

- ◆ Only use the accessories and additional equipment that are specified in the operating instructions and compatible with the appliance.

## Operation

### Preparing the surfaces to be glued

- Do not use flammable solvents to clean the surfaces to be glued.
- The ambient temperature and the materials to be bonded may not be colder than 5°C and not warmer than 50°C.
- The area to be glued must be clean, dry and free of grease.
- ◆ Smooth surfaces should be roughened before gluing.
- ◆ Quick-cooling materials such as steel should be warmed a little to facilitate adhesion.
  1. Fold out the stand **4**. Put down the appliance.
  2. Push a glue stick **7** into the feeder shaft **1**.
  3. Allow the appliance heat up for about 5 minutes.  
The appliance is now ready for use.

## Preparing the surfaces to be glued

- ◆ Pull the trigger ③ to regulate the flow of glue in accordance with your requirements.
  1. Apply the glue in spots. For flexible materials, such as textiles, apply the glue in zigzag lines.
  2. Press the two workpieces to be bonded together immediately after applying the glue and hold for about 30 seconds. The glued bond is ready after about 5 minutes.
  3. During breaks in work, put the glue gun down on the stand ④.

## Switching the appliance off

- ◆ Unplug the appliance from the mains socket.



The nozzle ⑤ reaches a temperature of over 140°C.

## Maintenance and cleaning



**WARNING!** Always remove the power plug from the power socket before cleaning the appliance!

- The low-temperature glue gun is maintenance-free.
- Keep the appliance clean and dry at all times.
- Never permit liquids to enter inside the appliance. Use a cloth to clean the housing. Never use petrol, solvents or cleansers which can damage plastic.



## Disposal

### Disposal of the appliance



The packaging is made from environmentally friendly material and can be disposed of at your local recycling plant.



### **Do not dispose of power tools in your normal household waste!**

European Directive 2012/19/EU requires that worn-out power tools be collected separately and recycled in an environmentally compatible manner.

Your local community or municipal authorities can provide information on how to dispose of the worn-out appliance.



Dispose of the packaging in an environmentally friendly manner. Note the labelling on the packaging and separate the packaging material components for disposal if necessary. The packaging material is labelled with abbreviations (a) and numbers (b) with the following meanings: 1–7: plastics, 20–22: paper and cardboard, 80–98: composites.



Your local community or municipal authorities can provide information on how to dispose of the worn-out product.



The product is recyclable, subject to extended producer responsibility and is collected separately.

## **Kompennass Handels GmbH warranty**

Dear Customer,

This appliance has a 3-year warranty valid from the date of purchase. If this product has any faults, you, the buyer, have certain statutory rights. Your statutory rights are not restricted in any way by the warranty described below.

### **Warranty conditions**

The warranty period starts on the date of purchase. Please keep your receipt in a safe place. This will be required as proof of purchase.

If any material or manufacturing fault occurs within three years of the date of purchase of the product, we will either repair or replace the product for you or refund the purchase price (at our discretion). This warranty service requires that you present the defective appliance and the proof of purchase (receipt) within the three-year warranty period, along with a brief written description of the fault and of when it occurred.

If the defect is covered by the warranty, your product will either be repaired or replaced by us. The repair or replacement of a product does not signify the beginning of a new warranty period.

### **Warranty period and statutory claims for defects**

The warranty period is not prolonged by repairs effected under the warranty. This also applies to replaced and repaired components. Any damage and defects present at the time of purchase must be reported immediately after unpacking. Repairs carried out after expiry of the warranty period shall be subject to a fee.

### **Scope of the warranty**

This appliance has been manufactured in accordance with strict quality guidelines and inspected meticulously prior to delivery.

The warranty covers material faults or production faults. The warranty does not extend to product parts subject to normal wear and tear or to fragile parts which could be considered as consumable parts such as switches or parts made of glass.

The warranty does not apply if the product has been damaged, improperly used or improperly maintained. The directions in the operating instructions for the product regarding proper use of the product are to be strictly followed. Uses and actions that are discouraged in the operating instructions or which are warned against must be avoided.

This product is intended solely for private use and not for commercial purposes. The warranty shall be deemed void in cases of misuse or improper handling, use of force and modifications / repairs which have not been carried out by one of our authorised Service centres.

### **The warranty period does not apply to**

- Normal reduction of the battery capacity over time
- Commercial use of the product
- Damage to or alteration of the product by the customer
- Non-compliance with safety and maintenance instructions, operating errors
- Damage caused by natural hazards

## Warranty claim procedure

To ensure quick processing of your case, please observe the following instructions:

- Please have the till receipt and the item number (e.g. IAN 12345) available as proof of purchase.
- You will find the item number on the type plate on the product, an engraving on the product, on the front page of the operating instructions (below left) or on the sticker on the rear or bottom of the product.
- If functional or other defects occur, please contact the service department listed either by **telephone** or by **e-mail**.
- You can return a defective product to us free of charge to the service address that will be provided to you. Ensure that you enclose the proof of purchase (till receipt) and information about what the defect is and when it occurred.



You can download these instructions along with many other manuals, product videos and installation software at [www.lidl-service.com](http://www.lidl-service.com).

This QR code will take you directly to the Lidl service page ([www.lidl-service.com](http://www.lidl-service.com)) where you can open your operating instructions by entering the item number (IAN) 346064\_2004.

## Service

**GB Service Great Britain**

Tel.: 0800 404 7657

E-Mail: [kompernass@lidl.co.uk](mailto:kompernass@lidl.co.uk)**IE Service Ireland**

Tel.: 1890 930 034

(0,08 EUR/Min., (peak))

(0,06 EUR/Min., (off peak))

E-Mail: [kompernass@lidl.ie](mailto:kompernass@lidl.ie)

IAN 346064_2004
-----------------

## Importer

Please note that the following address is not the service address.  
Please use the service address provided in the operating instructions.

KOMPERNASS HANDELS GMBH

BURGSTRASSE 21

44867 BOCHUM

GERMANY

[www.kompernass.com](http://www.kompernass.com)

## **Translation of the original Conformity Declaration**

We, KOMPERNASS HANDELS GMBH, documents officer:  
Mr. Semi Uguzlu, BURGSTR. 21, 44867 BOCHUM, Germany,  
hereby declare that this product complies with the following  
standards, normative documents and EC directives:

### **EC Low Voltage Directive**

(2014/35/EU)

### **EMC (Electromagnetic Compatibility)**

(2014/30/EU)

### **RoHS Directive**

(2011/65/EU)\*

\* The manufacturer bears the full responsibility for compliance with this conformity declaration. The object of the declaration described above complies with the requirements of the Directive 2011/65/EU of the European Parliament and Council of 8 June 2011 on the limitations of use of certain dangerous substances in electrical and electronic appliances.

### **Applied harmonised standards**

EN 60335-2-45:2002/A2:2012

EN 60335-1:2012/A13:2017

EN 62233:2008

EN 55014-1:2017

EN 55014-2:2015

EN 61000-3-2:2014

EN 61000-3-3:2013

EN 50581:2012

**Type designation of machine:** Hot glue gun PNKP 105 B1

**Year of manufacture:** 09–2020

**Serial number:** IAN 346064\_2004

Bochum, 14/08/2020



Semi Uguzlu

- Quality Manager -

The right to effect technical changes in the context of further development is reserved.

# Table des matières

<b>Introduction</b> .....	<b>30</b>
Utilisation conforme à l'usage prévu .....	30
Équipement .....	31
Matériel livré .....	31
Caractéristiques techniques .....	31
<b>Consignes de sécurité générales pour les appareils électriques destinés à un usage domestique</b> .....	<b>32</b>
Consignes de sécurité complémentaires pour pistolets à colle chaude .....	33
Accessoires/équipements supplémentaires d'origine .....	34
<b>Mise en service</b> .....	<b>34</b>
<b>Entretien et nettoyage</b> .....	<b>35</b>
<b>Mise au rebut</b> .....	<b>36</b>
Mise au rebut de l'appareil .....	36
<b>Garantie pour Kompernass Handels GmbH pour la Belgique</b> .....	<b>37</b>
<b>Garantie pour Kompernass Handels GmbH pour la France</b> .....	<b>40</b>
<b>Service après-vente</b> .....	<b>44</b>
<b>Importateur</b> .....	<b>44</b>
<b>Traduction de la déclaration de conformité originale</b> .....	<b>45</b>



# **PISTOLET À COLLE PNKP 105 B1**

## **Introduction**

Nous vous félicitons pour l'achat de votre nouvel appareil. Vous venez ainsi d'opter pour un produit de grande qualité. Le mode d'emploi fait partie de ce produit. Il contient des remarques importantes concernant la sécurité, l'usage et la mise au rebut. Avant d'utiliser le produit, veuillez vous familiariser avec toutes les consignes d'utilisation et de sécurité. N'utilisez le produit que conformément aux consignes et pour les domaines d'utilisation prévus. Si vous cédez le produit à un tiers, remettez-lui également tous les documents.

## **Utilisation conforme à l'usage prévu**

L'appareil est spécialement adapté à une multitude d'applications de loisirs créatifs pour coller des matières sensibles à la chaleur, comme par exemple le papier, les fleurs, le bois, le carton, les emballages, le plastique, le cuir, la céramique, le verre et le tissu. Le matériau à coller doit être propre, sec et exempt de graisse. Toute utilisation autre ou modification de l'appareil est considérée comme non conforme et s'accompagne de risques d'accident non négligeables. Le fabricant n'assume aucune responsabilité pour les dommages résultant d'une utilisation non conforme à l'usage prévu. L'appareil n'est pas conçu pour un usage professionnel.

## Équipement

- 1 Canal d'avancée
- 2 Cordon d'alimentation
- 3 Gâchette
- 4 Pied
- 5 Buse
- 6 Gaine de protection thermique de la buse
- 7 Bâtons de colle

## Matériel livré

1 pistolet à colle PNKP 105 B1

1 pied

6 bâtons de colle

1 mode d'emploi

## Caractéristiques techniques

Tension nominale	230 V ~, 50 Hz (courant alternatif)
Puissance nominale absorbée	5 W (pour une mise en service de 20 W)
Température de service	105-140 °C
Temps de chauffe	env. 5 min.
Classe de protection	II / □ (double isolation)
Pour les bâtons de colle	Ø 7 mm par ex. PARKSIDE PNKPZ 3 B2

## Consignes de sécurité générales pour les appareils électriques destinés à un usage domestique

### ATTENTION !

- ▶ Lire tous les avertissements de sécurité et toutes les instructions. Ne pas suivre les avertissements et instructions peut donner lieu à un choc électrique, un incendie et/ou une blessure sérieuse.

**Conserver tous les avertissements et toutes les instructions pour pouvoir s'y reporter ultérieurement.**

- Cet appareil peut être utilisé par des enfants à partir de 8 ans et par des personnes ayant des capacités physiques, sensorielles ou mentales réduites ou disposant de peu d'expérience et/ou de connaissances, à condition qu'ils soient surveillés ou qu'ils aient été initiés à l'utilisation sécurisée de l'appareil et qu'ils aient compris les dangers en résultant. Les enfants ne doivent pas jouer avec l'appareil. Le nettoyage et la maintenance utilisateur ne doivent pas être réalisés par des enfants s'ils ne sont pas surveillés.
- Si le cordon d'alimentation de l'appareil est endommagé, il doit être remplacé par le fabricant, son service après-vente ou une personne de qualification similaire afin d'éviter tout risque.

## **Consignes de sécurité complémentaires pour pistolets à colle chaude**

- Les enfants doivent être surveillés afin d'éviter qu'ils ne jouent avec l'appareil.
- **ATTENTION !** Cet appareil doit être posé sur son étrier **4** lorsqu'il n'est pas utilisé.
- Maintenez l'appareil à l'abri de la pluie et de l'humidité. La pénétration d'eau à l'intérieur d'un outil augmentera le risque de choc électrique.
- Ne pas utiliser le cordon à des fins autres que celles prévues (par exemple pour transporter l'appareil, le suspendre, ou en tirant le cordon pour débrancher la fiche de la prise secteur). Maintenez le cordon à l'écart de la chaleur, de l'huile, d'arêtes vives. Si le cordon secteur est endommagé ou sectionné durant le travail, ne pas le toucher, mais débrancher immédiatement la fiche secteur. Des cordons endommagés ou emmêlés augmentent le risque de choc électrique.
- Appareil à utiliser uniquement dans des locaux fermés.
- Si les pauses de travail dépassent 30 minutes, débrancher la fiche secteur.
- Après avoir utilisé l'appareil et avant de le ranger, le laisser entièrement refroidir.
- Ne traitez jamais de matériaux contenant de l'amiante.
- Évitez tout risque de blessure et d'incendie ainsi que des risques pour la santé : **RISQUE DE BRÛLURE !** La température de la colle et de la buse dépasse les 105 °C. Ne touchez ni la buse ni la colle. Ne laissez pas entrer la colle chaude en contact avec des personnes ou des animaux. En cas de contact cutané, maintenir immédiatement l'endroit concerné quelques minutes sous un jet d'eau froide. N'essayez pas de retirer la colle de la peau.
- Toujours acheminer le cordon secteur de l'appareil vers l'arrière.

## Accessoires/équipements supplémentaires d'origine

- ◆ Utilisez uniquement les accessoires et équipements supplémentaires spécifiés dans le mode d'emploi ou dont le logement est compatible avec l'appareil.

## Mise en service

### Préparer les surfaces de collage

- Ne pas utiliser de solvant liquide combustible pour nettoyer les surfaces de collage.
- La température ambiante et celle des matériaux à coller ne doivent être ni inférieures à +5 °C ni supérieures à +50 °C.
- Les surfaces de collage doivent être propres, sèches et exemptes de graisse.
- ◆ Rendez les surfaces lisses rugueuses avant le collage.
- ◆ Réchauffez les matériaux à refroidissement rapide comme par ex. l'acier pour une meilleure adhérence.
  1. Rabattez le pied **4** vers l'avant. Posez l'appareil.
  2. Glissez un bâton de colle **7** dans le canal d'avancée **1**.
  3. Faites chauffer l'appareil pendant env. 5 minutes.  
L'appareil est maintenant prêt à être utilisé.

## Préparer les surfaces de collage

- ◆ Appuyez sur la gâchette ③ pour réguler le flux de colle en fonction des besoins.
  1. Appliquez la colle sous forme de points. Sur les matériaux flexibles, tels que les textiles, appliquez la colle par lignes en zigzag.
  2. Après l'application de la colle, appuyez immédiatement pendant 30 secondes environ sur les deux pièces à coller. La surface collée peut être utilisée au bout de 5 minutes environ.
  3. Durant les pauses de travail, posez le pistolet à colle sur le pied ④.

## Éteindre l'appareil

- ◆ Débranchez la fiche secteur de la prise.



La température de la buse ⑤ dépasse 140 °C.

## Entretien et nettoyage



**AVERTISSEMENT !** Retirez la fiche de la prise avant tous travaux de nettoyage !

- Le pistolet à colle à basse température ne nécessite aucune maintenance.
- Conservez toujours l'appareil propre et sec.
- Aucun liquide ne doit pénétrer à l'intérieur de l'appareil. Utilisez un chiffon pour nettoyer le boîtier. N'utilisez jamais d'essence, de solvant ou de nettoyant qui attaquent le plastique.

## Mise au rebut

### Mise au rebut de l'appareil



L'emballage est constitué de matériaux écologiques que vous pouvez recycler par le biais des services de recyclage locaux.



**Ne jetez pas les appareils électriques dans les ordures ménagères !**

Conformément à la Directive européenne 2012/19/EU, les appareils électroniques usagés doivent être collectés séparément et valorisés dans le respect de l'environnement.

Renseignez-vous auprès de votre mairie ou des services de votre commune pour connaître les possibilités de mise au rebut de votre appareil usagé.



Recyclez l'emballage d'une manière respectueuse de l'environnement. Observez le marquage sur les différents matériaux d'emballage et triez-les séparément si nécessaire. Les matériaux d'emballage sont repérés par des abréviations (a) et des numéros (b) qui ont la signification suivante : 1-7 : Plastiques, 20-22 : Papier et carton, 80-98 : Matériaux composites.



Renseignez-vous auprès de votre commune ou des services administratifs de votre ville pour connaître les possibilités de recyclage du produit usagé.



Le produit recyclable doit être trié ou rapporté dans un point de collecte pour être recycle.

## **Garantie pour Kompernass Handels GmbH pour la Belgique**

Chère cliente, cher client,

Cet appareil est garanti 3 ans à partir de la date d'achat. Si ce produit venait à présenter des vices, vous disposez de droits légaux face au vendeur de ce produit. Vos droits légaux ne sont pas restreints par notre garantie présentée ci-dessous.

### **Conditions de garantie**

La période de garantie débute à la date d'achat. Veuillez bien conserver le ticket de caisse. Celui-ci servira de preuve d'achat.

Si dans un délai de trois ans suivant la date d'achat de ce produit, un vice de matériel ou de fabrication venait à apparaître, le produit sera réparé, remplacé gratuitement par nos soins ou le prix d'achat remboursé, selon notre choix. Cette prestation sous garantie nécessite, dans le délai de trois ans, la présentation de l'appareil défectueux et du justificatif d'achat (ticket de caisse) ainsi que la description brève du vice et du moment de son apparition.

Si le vice est couvert par notre garantie, vous recevrez le produit réparé ou un nouveau produit en retour. Aucune nouvelle période de garantie ne débute avec la réparation ou l'échange du produit.

### **Période de garantie et réclamation légale pour vices cachés**

L'exercice de la garantie ne prolonge pas la période de garantie.

Cette disposition s'applique également aux pièces remplacées ou réparées. Les dommages et vices éventuellement déjà présents à l'achat doivent être signalés immédiatement après le déballage.

Toute réparation survenant après la période sous garantie fera l'objet d'une facturation.



## Étendue de la garantie

L'appareil a été fabriqué avec soin conformément à des directives de qualité strictes et consciencieusement contrôlé avant sa livraison.

La prestation de la garantie s'applique aux vices de matériel et de fabrication. Cette garantie ne s'étend pas aux pièces du produit qui sont exposées à une usure normale et peuvent de ce fait être considérées comme pièces d'usure, ni aux détériorations de pièces fragiles, par ex. interrupteurs ou pièces en verre.

Cette garantie devient caduque si le produit est détérioré, utilisé ou entretenu de manière non conforme. Toutes les instructions listées dans le manuel d'utilisation doivent être exactement respectées pour une utilisation conforme du produit. Des buts d'utilisation et actions qui sont déconseillés dans le manuel d'utilisation, ou dont vous êtes avertis doivent également être évités.

Le produit est uniquement destiné à un usage privé et ne convient pas à un usage professionnel. La garantie est annulée en cas d'entretien incorrect et inapproprié, d'usage de la force et en cas d'intervention non réalisée par notre centre de service après-vente agréé.

## La période de garantie ne s'applique pas dans les cas suivants

- usure normale de la capacité de l'accu
- utilisation commerciale du produit
- détérioration ou modification du produit par le client
- non-respect des consignes de sécurité et de maintenance, erreur d'utilisation
- dommages causés par des événements élémentaires

## Procédure en cas de garantie

Afin de garantir un traitement rapide de votre demande, veuillez suivre les indications suivantes :

- Veuillez avoir à portée de main pour toutes questions le ticket de caisse et la référence article (par ex. IAN 12345) en tant que justificatif de votre achat.
- Vous trouverez la référence sur la plaque signalétique sur le produit, une gravure sur le produit, sur la page de garde du mode d'emploi (en bas à gauche) ou sur l'autocollant au dos ou sur le dessous du produit.
- Si des erreurs de fonctionnement ou d'autres vices venaient à apparaître, veuillez d'abord contacter le département service clientèle cité ci-dessous par **téléphone** ou par **e-mail**.
- Vous pouvez ensuite retourner un produit enregistré comme étant défectueux en joignant le ticket de caisse et en indiquant en quoi consiste le vice et quand il est survenu, sans devoir l'affranchir à l'adresse de service après-vente communiquée.



Sur [www.lidl-service.com](http://www.lidl-service.com), vous pourrez télécharger ce mode d'emploi et de nombreux autres manuels, vidéos produit et logiciels d'installation.

Grâce à ce code QR, vous arriverez directement sur le site Lidl service après-vente ([www.lidl-service.com](http://www.lidl-service.com)) et vous pourrez ouvrir votre mode d'emploi en saisissant votre référence (IAN) 346064\_2004.

## **Garantie pour Kompennass Handels GmbH pour la France**

Chère cliente, cher client,

Cet appareil est garanti 3 ans à partir de la date d'achat. Si ce produit venait à présenter des vices, vous disposez de droits légaux face au vendeur de ce produit. Vos droits légaux ne sont pas restreints par notre garantie présentée ci-dessous.

### **Conditions de garantie**

La période de garantie débute à la date d'achat. Veuillez bien conserver le ticket de caisse. Celui-ci servira de preuve d'achat.

Si dans un délai de trois ans suivant la date d'achat de ce produit, un vice de matériel ou de fabrication venait à apparaître, le produit sera réparé, remplacé gratuitement par nos soins ou le prix d'achat remboursé, selon notre choix. Cette prestation sous garantie nécessite, dans le délai de trois ans, la présentation de l'appareil défectueux et du justificatif d'achat (ticket de caisse) ainsi que la description brève du vice et du moment de son apparition.

Si le vice est couvert par notre garantie, vous recevrez le produit réparé ou un nouveau produit en retour. Aucune nouvelle période de garantie ne débute avec la réparation ou l'échange du produit.

### **Période de garantie et réclamation légale pour vices cachés**

L'exercice de la garantie ne prolonge pas la période de garantie. Cette disposition s'applique également aux pièces remplacées ou réparées. Les dommages et vices éventuellement déjà présents à l'achat doivent être signalés immédiatement après le déballage. Toute réparation survenant après la période sous garantie fera l'objet d'une facturation.

## Étendue de la garantie

L'appareil a été fabriqué avec soin conformément à des directives de qualité strictes et consciencieusement contrôlé avant sa livraison.

La prestation de la garantie s'applique aux vices de matériel et de fabrication. Cette garantie ne s'étend pas aux pièces du produit qui sont exposées à une usure normale et peuvent de ce fait être considérées comme pièces d'usure, ni aux détériorations de pièces fragiles, par ex. interrupteurs ou pièces en verre.

Cette garantie devient caduque si le produit est détérioré, utilisé ou entretenu de manière non conforme. Toutes les instructions listées dans le manuel d'utilisation doivent être exactement respectées pour une utilisation conforme du produit. Des buts d'utilisation et actions qui sont déconseillés dans le manuel d'utilisation, ou dont vous êtes avertis doivent également être évités.

Le produit est uniquement destiné à un usage privé et ne convient pas à un usage professionnel. La garantie est annulée en cas d'entretien incorrect et inapproprié, d'usage de la force et en cas d'intervention non réalisée par notre centre de service après-vente agréé.

## Article L217-16 du Code de la consommation

Lorsque l'acheteur demande au vendeur, pendant le cours de la garantie commerciale qui lui a été consentie lors de l'acquisition ou de la réparation d'un bien meuble, une remise en état couverte par la garantie, toute période d'immobilisation d'au moins sept jours vient s'ajouter à la durée de la garantie qui restait à courir. Cette période court à compter de la demande d'intervention de l'acheteur ou de la mise à disposition pour réparation du bien en cause, si cette mise à disposition est postérieure à la demande d'intervention.

Indépendamment de la garantie commerciale souscrite, le vendeur reste tenu des défauts de conformité du bien et des vices rédhibitoires dans les conditions prévues aux articles L217-4 à L217-13 du Code de la consommation et aux articles 1641 à 1648 et 2232 du Code Civil.

**Article L217-4 du Code de la consommation**

Le vendeur livre un bien conforme au contrat et répond des défauts de conformité existant lors de la délivrance. Il répond également des défauts de conformité résultant de l'emballage, des instructions de montage ou de l'installation lorsque celle-ci a été mise à sa charge par le contrat ou a été réalisée sous sa responsabilité.

**Article L217-5 du Code de la consommation**

Le bien est conforme au contrat :

- 1° S'il est propre à l'usage habituellement attendu d'un bien semblable et, le cas échéant :
  - s'il correspond à la description donnée par le vendeur et posséder les qualités que celui-ci a présentées à l'acheteur sous forme d'échantillon ou de modèle ;
  - s'il présente les qualités qu'un acheteur peut légitimement attendre eu égard aux déclarations publiques faites par le vendeur, par le producteur ou par son représentant, notamment dans la publicité ou l'étiquetage ;
- 2° Ou s'il présente les caractéristiques définies d'un commun accord par les parties ou être propre à tout usage spécial recherché par l'acheteur, porté à la connaissance du vendeur et que ce dernier a accepté.

**Article L217-12 du Code de la consommation**

L'action résultant du défaut de conformité se prescrit par deux ans à compter de la délivrance du bien.

**Article 1641 du Code civil**

Le vendeur est tenu de la garantie à raison des défauts cachés de la chose vendue qui la rendent impropre à l'usage auquel on la destine, ou qui diminuent tellement cet usage que l'acheteur ne l'aurait pas acquise, ou n'en aurait donné qu'un moindre prix, s'il les avait connus.

## Article 1648 1er alinéa du Code civil

L'action résultant des vices rédhibitoires doit être intentée par l'acquéreur dans un délai de deux ans à compter de la découverte du vice.

Les pièces détachées indispensables à l'utilisation du produit sont disponibles pendant la durée de la garantie du produit.

### La période de garantie ne s'applique pas dans les cas suivants

- usure normale de la capacité de l'accu
- utilisation commerciale du produit
- détérioration ou modification du produit par le client
- non-respect des consignes de sécurité et de maintenance, erreur d'utilisation
- dommages causés par des événements élémentaires

### Procédure en cas de garantie

Afin de garantir un traitement rapide de votre demande, veuillez suivre les indications suivantes :

- Veuillez avoir à portée de main pour toutes questions le ticket de caisse et la référence article (par ex. IAN 12345) en tant que justificatif de votre achat.
- Vous trouverez la référence sur la plaque signalétique sur le produit, une gravure sur le produit, sur la page de garde du mode d'emploi (en bas à gauche) ou sur l'autocollant au dos ou sur le dessous du produit.
- Si des erreurs de fonctionnement ou d'autres vices venaient à apparaître, veuillez d'abord contacter le département service clientèle cité ci-dessous par **téléphone** ou par **e-mail**.
- Vous pouvez ensuite retourner un produit enregistré comme étant défectueux en joignant le ticket de caisse et en indiquant en quoi consiste le vice et quand il est survenu, sans devoir l'affranchir à l'adresse de service après-vente communiquée.



Sur [www.lidl-service.com](http://www.lidl-service.com), vous pourrez télécharger ce mode d'emploi et de nombreux autres manuels, vidéos produit et logiciels d'installation.

Grâce à ce code QR, vous arriverez directement sur le site Lidl service après-vente ([www.lidl-service.com](http://www.lidl-service.com)) et vous pourrez ouvrir votre mode d'emploi en saisissant votre référence (IAN) 346064\_2004.

## Service après-vente

### FR Service France

Tel.: 0800 919270

E-Mail: [kompernass@lidl.fr](mailto:kompernass@lidl.fr)

### BE Service Belgique

Tel.: 070 270 171 (0,15 EUR/Min.)

E-Mail: [kompernass@lidl.be](mailto:kompernass@lidl.be)

IAN 346064\_2004

## Importateur

Veillez tenir compte du fait que l'adresse suivante n'est pas une adresse de service après-vente. Veuillez d'abord contacter le service mentionné.

KOMPERNASS HANDELS GMBH

BURGSTRASSE 21

44867 BOCHUM

ALLEMAGNE

[www.kompernass.com](http://www.kompernass.com)

## **Traduction de la déclaration de conformité originale**

Nous soussignés, KOMPENASS HANDELS GMBH, responsable du document : M. Semi Uguzlu, BURGSTR. 21, 44867 BOCHUM, Allemagne, déclarons par la présente que ce produit est en conformité avec les normes, documents normatifs et directives CE suivants :

**Directive européenne sur les basses tensions**  
(2014/35/EU)

**Compatibilité électromagnétique**  
(2014/30/EU)

**Directive RoHS**  
(2011/65/EU)\*

\* La seule responsabilité pour l'établissement de cette déclaration de conformité incombe au fabricant. L'objet de la déclaration décrit ci-dessus répond aux prescriptions de la directive 2011/65/EU du Parlement européen et du Conseil en date du 8 juin 2011 visant la restriction de l'utilisation de certaines substances dangereuses dans les appareils électriques et électroniques.

### **Normes harmonisées appliquées**

EN 60335-2-45:2002/A2:2012

EN 60335-1:2012/A13:2017

EN 62233:2008

EN 55014-1:2017

EN 55014-2:2015

EN 61000-3-2:2014

EN 61000-3-3:2013

EN 50581:2012



**Désignation du modèle de la machine**

Pistolet à colle PNKP 105 B1

**Année de fabrication : 09-2020**

**Numéro de série : IAN 346064\_2004**

Bochum, 14.08/2020

The image shows a handwritten signature in black ink, which appears to be 'Semi Uguzlu', written in a cursive style. To the right of the signature is the large, bold, black CE mark, consisting of the letters 'C' and 'E' joined together.

Semi Uguzlu

- Responsable qualité -

Sous réserve de modifications techniques à des fins de perfectionnement.

# Inhoud

<b>Inleiding</b> .....	<b>48</b>
Gebruik in overeenstemming met bestemming .....	48
Uitrusting .....	49
Inhoud van het pakket .....	49
Technische gegevens .....	49
<b>Algemene veiligheidsvoorschriften voor elektrische apparaten voor huishoudelijk gebruik</b> ..	<b>50</b>
Aanvullende veiligheidsvoorschriften voor lijmpistolen .....	51
Originele accessoires/hulpapparatuur .....	52
<b>Ingebruikname</b> .....	<b>52</b>
<b>Onderhoud en reiniging</b> .....	<b>53</b>
<b>Afvoeren</b> .....	<b>54</b>
Apparaat afvoeren .....	54
<b>Garantie van Kompernaß Handels GmbH</b> .....	<b>55</b>
<b>Service</b> .....	<b>58</b>
<b>Importeur</b> .....	<b>58</b>
<b>Vertaling van de oorspronkelijke conformiteitsverklaring</b> .....	<b>59</b>

## **LIJMPISTOOL PNKP 105 B1**

### **Inleiding**

Hartelijk gefeliciteerd met de aankoop van uw nieuwe apparaat. U hebt hiermee gekozen voor een hoogwaardig product. De gebruiksaanwijzing maakt deel uit van dit product. Deze bevat belangrijke aanwijzingen voor veiligheid, gebruik en afvoer. Lees alle bedienings- en veiligheidsvoorschriften voordat u het product in gebruik neemt. Gebruik het product uitsluitend op de voorgeschreven wijze en voor de aangegeven doeleinden. Geef alle documenten mee als u het product overdraagt aan een derde.

### **Gebruik in overeenstemming met bestemming**

Het apparaat is vooral geschikt voor talloze creatieve hobbytoepassingen voor het lijmen van warmtegevoelige materialen zoals papier, bloemen, hout, karton, verpakkingen, kunststof, leer, keramiek, glas en weefsel. Het te lijmen materiaal moet schoon, droog en vetvrij zijn. Elk ander gebruik of elke wijziging van het apparaat geldt als niet in overeenstemming met de bestemming en brengt ernstig gevaar voor ongelukken met zich mee. De fabrikant aanvaardt geen enkele aansprakelijkheid voor schade die voortvloeit uit gebruik in strijd met de bestemming. Het apparaat is niet bestemd voor bedrijfsmatig of commercieel gebruik.

## Uitrusting

- 1 Toevoerkanaal
- 2 Netsnoer
- 3 Toevoerknop
- 4 Opstelbeugel
- 5 Smitmond
- 6 Hitteschild van de spuitmond
- 7 Lijmpatronen

## Inhoud van het pakket

- 1 lijmpistool PNKP 105 B1
- 1 opstelbeugel
- 6 lijmpatronen
- 1 gebruiksaanwijzing

## Technische gegevens

Maximale spanning:	230 V ~, 50 Hz (wisselstroom)
Nominaal vermogen:	5 W (in werking 20 W)
Bedrijfstemperatuur:	105-140 °C
Opwarmtijd:	ca. 5 min.
Beschermingsklasse:	II/□ (dubbel geïsoleerd)
Voor lijmpatronen:	Ø 7 mm bijv. PARKSIDE PNKPZ 3 B2

## **Algemene veiligheidsvoorschriften voor elektrische apparaten voor huishoudelijk gebruik**

### **⚠ LET OP!**

- ▶ Lees alle veiligheidsvoorschriften en aanwijzingen. Het niet naleven van de veiligheidsvoorschriften en aanwijzingen kan elektrische schokken, brand en/of ernstig letsel veroorzaken.

**Bewaar alle veiligheidsinstructies en aanwijzingen voor toekomstig gebruik.**

- Dit apparaat mag worden gebruikt door kinderen vanaf 8 jaar en door personen met beperkte fysieke, zintuiglijke of geestelijke vermogens of gebrek aan ervaring of kennis, mits ze onder toezicht staan of over het veilige gebruik van het apparaat zijn geïnstrueerd en de daaruit voortkomende gevaren hebben begrepen. Kinderen mogen niet met het apparaat spelen. Kinderen mogen zonder toezicht geen reiniging en gebruikersonderhoud uitvoeren.
- Wanneer het netsnoer van dit apparaat beschadigd raakt, moet het worden vervangen door de fabrikant of de klantendienst van de fabrikant of een persoon met vergelijkbare kwalificaties, om risico's te vermijden.

## **Aanvullende veiligheidsvoorschriften voor lijmpistolen**

- Bij kinderen is supervisie noodzakelijk om ervoor te zorgen dat ze niet met het apparaat spelen.
- **LET OP!** Dit apparaat moet op zijn opstelbeugel **4** worden gelegd wanneer het niet in gebruik is.
- Houd het apparaat uit de buurt van regen en vocht. Als er water in een elektrisch apparaat binnendringt, bestaat er een verhoogde kans op een elektrische schok.
- Gebruik het snoer niet voor een ander doel, bijvoorbeeld om het apparaat te dragen, op te hangen of om de stekker uit het stopcontact te trekken. Houd het snoer uit de buurt van hitte, olie en scherpe randen.

Raak het snoer niet aan als het tijdens het werk beschadigd raakt of wordt doorgesneden, maar haal onmiddellijk de stekker uit het stopcontact. Beschadigde of verwarde snoeren verhogen de kans op een elektrische schok.

- Alleen voor gebruik in gesloten ruimtes.
- Haal bij werkpauzes van meer dan 30 minuten de stekker uit het stopcontact.
- Laat het apparaat na gebruik en voordat u het opbergt volledig afkoelen.
- Verwerk geen asbesthoudend materiaal.
- Voorkom letsel- en brandgevaar en gezondheidsrisico's: **VERBRANDINGSGEVAAR!** De lijm en de spuitmond worden tot meer dan 105 °C verhit. Raak de spuitmond of de lijm niet aan. Laat de hete lijm niet op personen of dieren terechtkomen. Houd bij contact met de huid de betroffen plek onmiddellijk enkele minuten onder een koude waterstraal. Probeer niet de lijm van de huid te verwijderen.
- Leid het snoer altijd naar achteren en weg van het apparaat vandaan.

## Originele accessoires/hulpapparatuur

- ◆ Gebruik alleen accessoires en hulpstukken die vermeld staan in de gebruiksaanwijzing resp. waarvan gebruik compatibel is met het apparaat.

## Ingebruikname

### Lijmvlakken voorbereiden

- Gebruik geen brandbare oplosmiddelen voor het reinigen van de lijmvlakken.
- De temperatuur van de omgeving en van de te lijmen materialen mag niet lager dan + 5 °C en niet hoger dan + 50 °C zijn.
- Lijmvlakken moeten schoon, droog en vetvrij zijn.
- ◆ Ruw gladde oppervlakken op voordat u gaat lijmen.
- ◆ Warm snel afkoelende materialen zoals staal een beetje op voor een betere hechting van de lijm.
  1. Klap de opstelbeugel **4** uit. Leg het apparaat neer.
  2. Schuif een lijmpatroon **7** in het toevoerkanaal **1**.
  3. Laat het apparaat ca. 5 minuten heet worden.  
Nu is het apparaat gereed voor gebruik.

## Lijmvlakken voorbereiden

- ◆ Druk op de toevoerknop **3** om de lijmtoevoer te regelen in overeenstemming met wat voor het lijmen vereist is.
  1. Breng de lijm aan in de vorm van punten. Breng bij flexibele materialen zoals textiel de lijm aan in zigzaglijnen.
  2. Druk de beide te lijmen werkstukken na het aanbrengen van de lijm onmiddellijk ca. 30 seconden lang samen. De verlijming is na ca. 5 minuten belastbaar.
  3. Plaats het lijmpistool bij werkonderbrekingen op de opstelbeugel **4**.

## Apparaat uitschakelen

- ◆ Haal de stekker uit het stopcontact.



De spuitmond **5** wordt tot meer dan 140 °C verhit.

## Onderhoud en reiniging



**WAARSCHUWING!** Haal voor alle schoonmaakwerkzaamheden de stekker uit het stopcontact!

- Het lijmpistool is onderhoudsvrij.
- Houd het apparaat altijd schoon en droog.
- Er mogen geen vloeistoffen binnendringen in het apparaat. Gebruik een doek om de behuizing schoon te maken. Gebruik nooit benzine, oplosmiddelen of schoonmaakmiddelen die kunststof aantasten.



## Afvoeren

### Apparaat afvoeren



De verpakking bestaat uit milieuvriendelijke materialen, die u via de plaatselijke recyclepunten kunt afvoeren.



### Deponeer elektrisch gereedschap niet bij het huisvuil!

Conform de Europese richtlijn 2012/19/EU moet afgedankte elektrisch gereedschap gescheiden worden ingezameld en op een milieuvriendelijke wijze worden gerecycled.

Informatie over mogelijkheden voor het afvoeren van het afgedankte apparaat krijgt u bij uw gemeentereinigingsdienst.



Voer de verpakking af overeenkomstig de milieuvorschriften. Let op de aanduiding op de verschillende verpakkingsmaterialen en voer ze zo nodig gescheiden af. De verpakkingsmaterialen zijn voorzien van afkortingen (a) en cijfers (b) met de volgende betekenis: 1-7: kunststoffen, 20-22: papier en karton, 80-98: composietmaterialen.



Meer informatie over het afvoeren van het afgedankte product kunt u inwinnen bij de gemeentereiniging.



Het product is recycleerbaar; er is een uitgebreide producentenverantwoordelijkheid op van toepassing en het afval wordt gescheiden ingezameld.

## **Garantie van Kompernaß Handels GmbH**

Geachte klant,

U hebt op dit apparaat 3 jaar garantie vanaf de aankoopdatum. In geval van gebreken in dit product hebt u wettelijke rechten tegenover de verkoper van het product. Deze wettelijke rechten worden door onze hierna beschreven garantie niet beperkt.

### **Garantievoorwaarden**

De garantieperiode geldt vanaf de datum van aankoop. Bewaar de kassabon zorgvuldig. U hebt hem nodig als bewijs van aankoop.

Als er binnen drie jaar vanaf de aankoopdatum van dit product een materiaal- of fabricagefout optreedt, wordt - naar onze keuze - het product door ons kosteloos gerepareerd of vervangen of wordt de koopprijs terugbetaald. Voorwaarde voor deze garantie is dat het defecte apparaat en het aankoopbewijs (kassabon) binnen de termijn van drie jaar worden overlegd en dat kort wordt omschreven waaruit het gebrek bestaat en wanneer het is opgetreden.

Wanneer het defect door onze garantie wordt gedekt, krijgt u het gerepareerde product of een nieuw product retour. Met de reparatie of vervanging van het product begint er geen nieuwe garantieperiode.

### **Garantieperiode en wettelijke aanspraken bij gebreken**

De garantieperiode wordt door deze waarborg niet verlengd. Dat geldt ook voor vervangen en gerepareerde onderdelen. Eventueel al bij aankoop aanwezige schade en gebreken moeten meteen na het uitpakken worden gemeld. Voor reparaties na afloop van de garantieperiode worden kosten in rekening gebracht.

## **Garantieomvang**

Het apparaat is op basis van strenge kwaliteitsnormen met de grootst mogelijke zorg vervaardigd en voorafgaand aan de levering nauwkeurig gecontroleerd.

De garantie geldt voor materiaal- of fabricagefouten. Deze garantie geldt niet voor productonderdelen die onderhevig zijn aan normale slijtage en die daarom als slijtonderdelen worden beschouwd, of voor schade aan breekbare onderdelen zoals schakelaars of onderdelen die van glas zijn gemaakt.

Deze garantie vervalt wanneer het product is beschadigd, ondeskundig is gebruikt of is gerepareerd. Voor deskundig gebruik van het product moeten alle in de gebruiksaanwijzing beschreven aanwijzingen precies worden opgevolgd. Gebruiksdoeleinden en handelingen die in de gebruiksaanwijzing worden afgeraden of waarvoor wordt gewaarschuwd, moeten beslist worden vermeden.

Het product is uitsluitend bestemd voor privégebruik en niet voor bedrijfsmatige doeleinden. Bij verkeerd gebruik en ondeskundige behandeling, bij gebruik van geweld en bij reparaties die niet door ons erkend servicefiliaal zijn uitgevoerd, vervalt de garantie.

## **Garantieperiode geldt niet bij**

- normale afname van de accucapaciteit
- commercieel/bedrijfsmatig gebruik van het product
- beschadiging of modificatie van het product door de klant
- niet-naleving van de veiligheids- en onderhoudsvoorschriften, bedieningsfouten
- schade door natuurrampen

## Afhandeling bij een garantiekwestie

Voor een snelle afhandeling van uw aanvraag neemt u de volgende aanwijzingen in acht:

- Houd voor alle aanvragen de kassabon en het artikelnummer (bijv. IAN 12345) als aankoopbewijs bij de hand.
- Het artikelnummer vindt u op het typeplaatje van het product, op het product gegraveerd, op de titelpagina van de gebruiksaanwijzing (linksonder) of op de sticker op de achter- of onderkant van het product.
- Als er fouten in de werking of andere gebreken optreden, neemt u eerst contact op met de hierna genoemde serviceafdeling, **telefonisch** of **via e-mail**.
- Een als defect geregistreerd product kunt u dan zonder portokosten naar het aan u doorgegeven serviceadres sturen. Voeg het aankoopbewijs (kassabon) bij en vermeld waaruit het gebrek bestaat en wanneer het is opgetreden.



Op [www.lidl-service.com](http://www.lidl-service.com) kunt u deze en vele andere handleidingen, productvideo's en installatiesoftware downloaden.

Met deze QR-code gaat u direct naar de website van Lidl Service ([www.lidl-service.com](http://www.lidl-service.com)) en kunt u met het invoeren van het artikelnummer (IAN) 346064\_2004 de gebruiksaanwijzing openen.

## Service

**NL Service Nederland**

Tel.: 0900 0400223 (0,10 EUR/Min.)

E-Mail: [kompernass@lidl.nl](mailto:kompernass@lidl.nl)

**BE Service België**

Tel.: 070 270 171 (0,15 EUR/Min.)

E-Mail: [kompernass@lidl.be](mailto:kompernass@lidl.be)

IAN 346064\_2004

## Importeur

Let op: het volgende adres is geen serviceadres. Neem eerst contact op met het opgegeven serviceadres.

KOMPERNASS HANDELS GMBH

BURGSTRASSE 21

44867 BOCHUM

DUITSLAND

[www.kompernass.com](http://www.kompernass.com)

## **Vertaling van de oorspronkelijke conformiteitsverklaring**

Wij, KOMPERNASS HANDELS GMBH, documentverantwoordelijke: de heer Semi Uguzlu, BURGSTR. 21, 44867 BOCHUM, Duitsland, verklaren hierbij dat dit product voldoet aan de volgende normen, normatieve documenten en EU-richtlijnen:

**EU-laagspanningsrichtlijn**  
(2014/35/EU)

**Elektromagnetische compatibiliteit**  
(2014/30/EU)

**RoHS-richtlijn**  
(2011/65/EU)\*

\* De volledige verantwoordelijkheid voor het afgeven van deze conformiteitsverklaring ligt bij de fabrikant. Het hierboven beschreven object van de verklaring voldoet aan de voorschriften van de Richtlijn 2011/65/EU van het Europees Parlement en de Raad van 8 juni 2011 aangaande de beperking van het gebruik van bepaalde gevaarlijke stoffen in elektrische en elektronische apparaten.

### **Toegepaste geharmoniseerde normen**

EN 60335-2-45:2002/A2:2012

EN 60335-1:2012/A13:2017

EN 62233:2008

EN 55014-1:2017

EN 55014-2:2015

EN 61000-3-2:2014

EN 61000-3-3:2013

EN 50581:2012

**Typeaanduiding van het apparaat**

Lijmpistool PNKP 105 B1

**Productiejaar: 09-2020**

**Serienummer: IAN 346064\_2004**

Bochum, 14-08-2020



Semi Uguzlu

- Kwaliteitsmanager -

Technische wijzigingen vanwege verdere ontwikkeling voorbehouden.

# Spis treści

<b>Wstęp</b> .....	<b>62</b>
Użytkowanie zgodne z przeznaczeniem .....	62
Wypożyczenie .....	63
Zakres dostawy .....	63
Dane techniczne .....	63
<b>Ogólne wskazówki bezpieczeństwa dla urządzeń elektrycznych do użytku domowego</b> ...	<b>64</b>
Uzupełniające wskazówki bezpieczeństwa dotyczące pistoletu do klejenia na gorąco .....	65
Oryginalne akcesoria i urządzenia dodatkowe .....	66
<b>Uruchomienie</b> .....	<b>66</b>
<b>Konserwacja i czyszczenie</b> .....	<b>67</b>
<b>Utylizacja</b> .....	<b>68</b>
Utylizacja urządzenia .....	68
<b>Gwarancja Kompernaß Handels GmbH</b> .....	<b>69</b>
<b>Serwis</b> .....	<b>72</b>
<b>Importer</b> .....	<b>72</b>
<b>Tłumaczenie oryginalnej deklaracji zgodności</b> ....	<b>73</b>



# **PISTOLET DO KLEJENIA NA GORĄCO PNKP 105 B1**

## **Wstęp**

Gratulujemy zakupu nowego urządzenia. Wybrany produkt charakteryzuje się wysoką jakością. Instrukcja obsługi stanowi część niniejszego produktu. Zawiera ona ważne informacje na temat bezpieczeństwa, użytkowania i utylizacji. Przed rozpoczęciem użytkowania produktu należy zapoznać się ze wszystkimi informacjami dotyczącymi obsługi i bezpieczeństwa. Produkt należy użytkować wyłącznie zgodnie z zamieszczonym tu opisem oraz w podanym zakresie zastosowań. W przypadku przekazania urządzenia osobie trzeciej należy dołączyć do niego również całą dokumentację.

## **Użytkowanie zgodne z przeznaczeniem**

Urządzenie jest przystosowane do szeregu kreatywnych zastosowań w sferze amatorskiej, do klejenia materiałów wrażliwych na ciepło, takich jak papier, kwiaty, drewno, karton, opakowania, tworzywo sztuczne, skóra, ceramika, szkło i tkaniny. Powierzchnia klejenia musi być sucha, czysta i odtłuszczona. Jakikolwiek inne użycie lub modyfikacje urządzenia uważane są za niezgodne z przeznaczeniem i niosą za sobą poważne niebezpieczeństwo wypadku. Producent nie ponosi żadnej odpowiedzialności za szkody powstałe w wyniku użycia urządzenia w sposób niezgodny z jego przeznaczeniem. Urządzenie nie jest przeznaczone do zastosowań komercyjnych.

## Wyposażenie

- 1 Kanał posuwu
- 2 Kabel zasilający
- 3 Dźwignia posuwu
- 4 Podpórka
- 5 Dysza
- 6 Izolacja termiczna dyszy
- 7 Wkłady klejowe

## Zakres dostawy

1 pistolet do klejenia na gorąco PNKP 105 B1

1 podpórka

6 wkładów klejowych

1 instrukcja obsługi

## Dane techniczne

Napięcie znamionowe	230 V ~, 50 Hz (prąd przemienny)
Znamionowy pobór mocy	5 W (przy uruchomieniu 20 W)
Temperatura robocza	105-140 °C
Czas nagrzewania	ok. 5 min
Klasa ochrony	II/□ (podwójna izolacja)
Dla wkładów klejowych	Ø 7 mm np. PARKSIDE PNKPZ 3 B2

## Ogólne wskazówki bezpieczeństwa dla urządzeń elektrycznych do użytku domowego

### **UWAGA!**

- ▶ Proszę przeczytać wszystkie wskazówki bezpieczeństwa oraz instrukcje. Nieprzestrzeganie poniższych wskazówek bezpieczeństwa oraz instrukcji może być przyczyną porażenia prądem elektrycznym, pożaru i/lub ciężkich obrażeń ciała.

**Wszystkie wskazówki bezpieczeństwa oraz instrukcje należy zachować do późniejszego wykorzystania.**

- To urządzenie może być używane przez dzieci od 8. roku życia oraz przez osoby o zmniejszonych zdolnościach fizycznych, sensorycznych lub umysłowych lub też osoby nieposiadające odpowiedniego doświadczenia i/lub wiedzy, wyłącznie pod nadzorem lub po przeszkoleniu w zakresie bezpiecznego użytkowania urządzenia oraz potencjalnych zagrożeń. Dzieciom nie wolno bawić się urządzeniem. Dzieciom bez opieki osób dorosłych nie wolno czyścić ani konserwować urządzenia.
- W przypadku uszkodzenia kabla zasilającego należy zlecić jego wymianę producentowi, w punkcie serwisowym lub osobie posiadającej odpowiednie kwalifikacje. Dzięki temu unikniemy poważnych zagrożeń.

## Uzupełniające wskazówki bezpieczeństwa dotyczące pistoletu do klejenia na gorąco

- Nie można pozwolić dzieciom na zabawę urządzeniem.
- UWAGA! Urządzenie to należy odkładać na podpórkę ④, gdy nie jest ono używane.
- Urządzenie trzymać z dala od opadów deszczu i wilgoci. Przedostanie się wody do wnętrza elektronarzędzia zwiększa ryzyko porażenia prądem elektrycznym.
- Nigdy nie chwytać za kabel, np. w celu przeniesienia bądź zawieszenia elektronarzędzia, lub wyciągnięcia wtyku z gniazda zasilania. Kabel chronić przed źródłami gorąca, olejem, kontaktem z ostrymi krawędziami.  
Jeżeli podczas pracy zostanie uszkodzony lub przecięty kabel zasilający, nie dotykać kabla i natychmiast wyjąć wtyk z gniazda. Uszkodzone lub poskręcane kable zwiększają ryzyko porażenia prądem elektrycznym.
- Tylko do użytku w pomieszczeniach zamkniętych.
- Podczas przerw w pracy wynoszących powyżej 30 minut, wyciągnąć wtyk kabla sieciowego z gniazda zasilania.
- Po użyciu i przed odłożeniem urządzenia odczekać do jego pełnego ostygnięcia.
- Nie pracować z materiałem zawierającym azbest.
- Unikać niebezpieczeństwa zranienia i pożaru, a także zagrożeń dla zdrowia: NIEBEZPIECZEŃSTWO OPARZENIA! Klej i dysza nagrzewają się do 105°C. Nie dotykaj dyszy ani kleju. Nie dopuść, by doszło do kontaktu gorącego kleju z ludźmi albo zwierzętami. W razie kontaktu ze skórą, oparzone miejsca natychmiast przemywaj przez kilka minut strumieniem zimnej wody. Nie próbuj odrywać kleju od skóry.
- Prowadzić kabel sieciowy zawsze z tyłu urządzenia.

## Oryginalne akcesoria i urządzenia dodatkowe

- ◆ Używaj wyłącznie akcesoriów i urządzeń dodatkowych, które zostały wymienione w instrukcji obsługi lub których mocowanie jest kompatybilne z urządzeniem.

## Uruchomienie

### Przygotowanie miejsca klejenia

- Do czyszczenia miejsca klejenia nie używać palnych rozpuszczalników.
- Temperatura otoczenia i temperatura klejonych materiałów musi mieścić się w granicach  $+5^{\circ}\text{C}$  -  $+50^{\circ}\text{C}$ .
- Powierzchnie klejone muszą być suche, czyste i odtuszczone.
- ◆ Gładkie powierzchnie należy przed klejeniem uszorstnić.
- ◆ W celu zapewnienia lepszej przyczepności kleju, szybko schładzające się powierzchnie, jak np. stal należy nieco podgrzać.
  1. Rozłóż podpórkę **4**. Odstaw urządzenie.
  2. Wsuń wkład klejowy **7** do kanału posuwu **1**.
  3. Odczekaj około 5 minut do rozgrzania się urządzenia. Teraz urządzenie jest gotowe do pracy.

## Przygotowanie miejsca klejenia

- ◆ Nacisnąć dźwignię posuwu ❸ w celu regulacji przepływu kleju odpowiednio do potrzeb.
  1. Nakładaj klej punktowo. W przypadku materiałów elastycznych, jak np. tkaniny, nakładaj klej w linii zygzakowatej.
  2. Po naniesieniu kleju natychmiast ściśnij obie klejone części i przytrzymaj przez ok. 30 sekund. Miejsce klejenia można obciążać po upływie ok. 5 minut.
  3. W czasie przerw w pracy odstawiaj pistolet do klejenia na podpórkę ❹.

## Wyłączanie urządzenia

- ◆ Wyciągnij wtyk sieciowy z gniazda.



Dysza ❺ nagrzewa się do ponad 140°C.

## Konserwacja i czyszczenie



**OSTRZEŻENIE!** Przed przystąpieniem do czyszczenia urządzenia wyjmij wtyk sieciowy z gniazda!

- Niskotemperaturowy pistolet do klejenia na gorąco jest urządzeniem bezobsługowym.
- Urządzenie utrzymywać zawsze w stanie czystym i suchym.
- Do wnętrza obudowy nie może przedostać się żadna ciecz. Do czyszczenia obudowy używaj ściereczki. Nigdy nie używaj benzyny, rozpuszczalników ani środków myjących, niszczących tworzywo sztuczne.

## Utylizacja

### Utylizacja urządzenia



Opakowanie urządzenia wykonane jest z materiałów przyjaznych dla środowiska naturalnego, które można oddać w lokalnych punktach zbiórki.



**Urządzeń elektrycznych nie wolno wyrzucać razem z odpadami domowymi!**

Zgodnie z dyrektywą europejską 2012/19/EU zużyte elektronarzędzia należy zbierać oddzielnie i poddawać procesowi odzysku z poszanowaniem zasad ochrony środowiska naturalnego.

O informacje na temat utylizacji zużytego urządzenia należy zapytać w najbliższym urzędzie gminy lub miasta.



Opakowania należy utylizować w sposób przyjazny dla środowiska. Przestrzegaj oznaczeń na różnych materiałach opakowaniowych i w razie potrzeby zutylizuj je zgodnie z zasadami segregacji odpadów.

Materiały opakowaniowe są oznaczone skrótami (a) i cyframi (b) w następujący sposób: 1-7: tworzywa sztuczne, 20-22: papier i tektura, 80-98: kompozyty.



Informacje na temat możliwości utylizacji wystużonego produktu można uzyskać w najbliższym urzędzie gminy lub miasta.



Produkt można poddać recyklingowi, podlega rozszerzonej odpowiedzialności producenta i jest zbierany w ramach systemu segregacji odpadów.

## **Gwarancja Kompernaß Handels GmbH**

Szanowny Kliencie,

To urządzenie objęte jest 3-letnią gwarancją, licząc od daty zakupu. W przypadku wad tego produktu, masz gwarantowane ustawowo prawa w stosunku sprzedawcy. Te ustawowe prawa nie są ograniczone przez nasze opisane poniżej warunki gwarancji.

### **Warunki gwarancji**

Okres gwarancji rozpoczyna się od daty zakupu. Należy zachować paragon. Jest on wymagany jako dowód zakupu.

Jeżeli w ciągu trzech lat od daty zakupu produktu ujawni się w nim wada materiałowa lub produkcyjna, produkt zostanie wedle naszego uznania nieodpłatnie naprawiony, wymieniony na nowy lub zostanie zwrócona jego cena. Warunkiem spełnienia tego świadczenia gwarancyjnego jest dostarczenie w trakcie tego trzyletniego okresu uszkodzonego urządzenia wraz z dowodem zakupu (paragonem) oraz krótkim opisem wady i daty jej wystąpienia.

Jeżeli wada jest objęta naszą gwarancją, otrzymasz z powrotem naprawiony lub nowy produkt.

### **Okres gwarancji i ustawowe roszczenia gwarancyjne**

Wykonanie usługi gwarancyjnej nie przedłuża okresu gwarancji. Dotyczy to również wymienionych i naprawionych części. Wszelkie szkody i wady wykryte w chwili zakupu należy zgłosić bezpośrednio po rozpakowaniu urządzenia. Po upływie okresu gwarancji wszelkie naprawy są wykonywane odpłatnie.



## Zakres gwarancji

Urządzenie zostało starannie wyprodukowane i poddane przed wysyłką skrupulatnej kontroli jakości.

Gwarancja obejmuje wady materiałowe lub produkcyjne. Niniejsza gwarancja nie obejmuje części produktu, podlegających normalnemu zużyciu, ani uszkodzeń części łatwo łamliwych, np. przetłączników, lub części wykonanych ze szkła.

Niniejsza gwarancja traci swoją ważność, jeśli produkt został uszkodzony, nie używano go prawidłowo lub nie serwisowano należycie. W celu zapewnienia prawidłowego stosowania produktu należy ściśle przestrzegać wszystkich instrukcji wymienionych w instrukcjach obsługi. Należy bezwzględnie unikać zastosowania oraz postępowania, których odradza się w instrukcji obsługi lub przed którymi się w niej ostrzega.

Produkt przeznaczony jest wyłącznie do użytku domowego, a nie do zastosowań komercyjnych. Niewłaściwe użytkowanie urządzenia, używanie go w sposób niezgodny z jego przeznaczeniem, użycie siły lub ingerencja w urządzenie, dokonywana poza naszymi autoryzowanymi punktami serwisowymi, powodują utratę gwarancji.

## Okres gwarancji nie ma zastosowania w następujących przypadkach

- normalne zużycie pojemności baterii
- komercyjne wykorzystanie produktu
- uszkodzenie lub modyfikacja produktu przez klienta
- nieprzestrzeganie przepisów bezpieczeństwa i konserwacji, błędy w obsłudze
- szkody spowodowane zjawiskami naturalnymi

## Realizacja zobowiązań gwarancyjnych

W celu zapewnienia szybkiego załatwienia sprawy, postępuj zgodnie z poniższymi wskazówkami:

- W przypadku wszelkich pytań przygotuj paragon fiskalny oraz numer artykułu (np. IAN 12345) jako dowód zakupu.
- Numer artykułu można znaleźć na tabliczce znamionowej na produkcie, wygrawerowany na urządzeniu, zapisany na stronie tytułowej instrukcji obsługi (w dolnym lewym rogu) lub na naklejce z tyłu bądź na spodzie urządzenia.
- W przypadku wystąpienia błędów działania lub innych wad, prosimy o kontakt z odpowiednim działem serwisu **telefonicznie** lub **przez e-mail**.
- Zarejestrowany jako wadliwy produkt możesz wtedy wraz z dołączonym dowodem zakupu (paragonem) oraz opisem i datą wystąpienia usterki wysłać nieodpłatnie na przekazany wcześniej adres serwisu.



Na stronie [www.lidl-service.com](http://www.lidl-service.com) możesz pobrać te i wiele innych instrukcji, filmów o produktach oraz oprogramowanie instalacyjne.

Za pomocą tego kodu QR możesz przejść bezpośrednio na stronę serwisu Lidl ([www.lidl-service.com](http://www.lidl-service.com)), gdzie możesz otworzyć instrukcję obsługi, wpisując numer artykułu (IAN) 346064\_2004.

## Serwis

**PL Serwis Polska**

Tel.: 22 397 4996

E-Mail: [kompernass@lidl.pl](mailto:kompernass@lidl.pl)

IAN 346064\_2004

## Importer

Pamiętaj, że poniższy adres nie jest adresem serwisu.  
Skontaktuj się najpierw z odpowiednim punktem serwisowym.

KOMPERNASS HANDELS GMBH

BURGSTRASSE 21

44867 BOCHUM

NIEMCY

[www.kompernass.com](http://www.kompernass.com)

## **Tłumaczenie oryginalnej deklaracji zgodności**

My, KOMPERNASS HANDELS GMBH, podmiot odpowiedzialny za dokumentację: Semi Uguzlu, BURGSTR. 21, 44867 BOCHUM, NIEMCY, oświadczamy niniejszym, że produkt ten jest zgodny z następującymi normami, dokumentami normatywnymi oraz dyrektywami WE:

**Dyrektywa niskonapięciowa WE**  
(2014/35/EU)

**Dyrektywa w sprawie kompatybilności elektromagnetycznej**  
(2014/30/EU)

**Dyrektywa w sprawie stosowania substancji szkodliwych dla zdrowia**  
(2011/65/EU)\*

\* Wyłączną odpowiedzialność za wystawienie niniejszej deklaracji zgodności ponosi producent. Opisany powyżej przedmiot oświadczenia spełnia wymagania przepisów dyrektywy 2011/65/EU Parlamentu Europejskiego i Rady z 8 czerwca 2011 w sprawie ograniczenia stosowania określonych substancji niebezpiecznych w urządzeniach elektrycznych i elektronicznych.

**Zastosowane normy zharmonizowane**

EN 60335-2-45:2002/A2:2012

EN 60335-1:2012/A13:2017

EN 62233:2008

EN 55014-1:2017

EN 55014-2:2015

EN 61000-3-2:2014

EN 61000-3-3:2013

EN 50581:2012

**Oznaczenie typu maszyny**

Pistolet do klejenia na gorąco PNKP 105 B1

**Rok produkcji: 09-2020****Numer seryjny: IAN 346064\_2004**

Bochum, 14.08.2020



Semi Uguzlu

- dyrektor ds. jakości -

Zastrzegamy sobie prawo do wprowadzania zmian technicznych w ramach procesu udoskonalania urządzenia.

# Obsah

<b>Úvod</b> .....	<b>76</b>
Použití v souladu s určením. ....	76
Vybavení .....	77
Rozsah dodávky. ....	77
Technické údaje .....	77
<b>Všeobecné bezpečnostní pokyny pro používání elektrických přístrojů v domácnosti</b> .....	<b>78</b>
Doplňující bezpečnostní upozornění pro pistole pro klížení zahorka. ....	79
Originální příslušenství/originální přídavná zařízení .....	80
<b>Uvedení do provozu</b> .....	<b>80</b>
<b>Údržba a čištění</b> .....	<b>81</b>
<b>Likvidace</b> .....	<b>82</b>
Likvidace zařízení. ....	82
<b>Záruka společnosti Kompernass Handels GmbH</b> ...	<b>83</b>
<b>Servis</b> .....	<b>86</b>
<b>Dovozce</b> .....	<b>86</b>
<b>Překlad originálu prohlášení o shodě</b> .....	<b>87</b>

# TAVNÁ LEPÍCÍ PISTOLE PNKP 105 B1

## Úvod

Blahopřejeme Vám k zakoupení Vašeho nového přístroje. Rozhodli jste se pro vysoce kvalitní výrobek. Návod k obsluze je součástí tohoto výrobku. Obsahuje důležité informace o bezpečnosti, použití a likvidaci. Před použitím výrobku se seznamte se všemi provozními a bezpečnostními pokyny. Výrobek používejte pouze předepsaným způsobem a pro uvedené oblasti použití. Při předávání výrobku třetím osobám předejte spolu s ním i tyto podklady.

## Použití v souladu s určením

Přístroj je vhodný pro značný počet kreativních amatérských aplikací, k lepení materiálů citlivých na horko, jako je papír, květiny, dřevo, karton, obaly, plast, kůže, keramika, sklo a tkaniny. Materiál, který se má slepit, musí být čistý, suchý a bez mastnot. Jakékoli jiné použití nebo úprava přístroje jsou považovány za použití v rozporu s určením a představuje závažné nebezpečí zranění. Za škody, které vzniknou při použití v rozporu s určením, nenese výrobce odpovědnost. Přístroj není určen pro podnikatelské účely.

## Vybavení

- 1 podávací kanál
- 2 síťový kabel
- 3 spoušť podávání
- 4 odstavný stojánek
- 5 tryska
- 6 tepelný ochranný plášť trysky
- 7 lepicí tyčinky

## Rozsah dodávky

- 1 tavná lepicí pistole PNKP 105 B1
- 1 odstavný stojánek
- 6 lepicích tyčinek
- 1 návod k obsluze

## Technické údaje

Domezovací napětí	230 V ~, 50 Hz (střídavý proud)
Domezovací příkon	5 W (při uvedení do provozu 20 W)
Provozní teplota	105–140 °C
Doba zahřívání	cca 5 min.
Třída ochrany	II/□ (dvojitá izolace)
Pro lepicí tyčinky	Ø 7 mm např. PARKSIDE PNKPZ 3 B2



## Všeobecné bezpečnostní pokyny pro používání elektrických přístrojů v domácnosti


### POZOR!

- ▶ Přečtěte si veškerá bezpečnostní upozornění a pokyny. Nedbalost při dodržování bezpečnostních upozornění a pokynů může vést k úrazu elektrickým proudem, k požáru a/nebo těžkým zraněním.

**Veškerá bezpečnostní upozornění a pokyny uschovejte pro budoucí použití.**

- Děti starší 8 let a osoby s omezenými fyzickými, smyslovými nebo mentálními schopnostmi či nedostatkem zkušeností a znalostí mohou používat tento přístroj, avšak pouze tehdy, pokud jsou pod dohledem nebo pokud byly poučeny o bezpečném používání přístroje a pokud porozuměly z toho vyplývajícímu nebezpečí. Děti si nesmí s přístrojem hrát. Čištění a uživatelskou údržbu nesmí provádět děti bez dozoru.
- Pokud se napájecí kabel tohoto přístroje poškodí, musí jej vyměnit výrobce, jeho zákaznický servis nebo obdobně kvalifikovaná osoba, aby se tak zabránilo nebezpečím.

## Doplňující bezpečnostní upozornění pro pistole pro klížení zahorka

- Dohlížejte na děti, aby si s přístrojem nehrály.
- POZOR! Pokud se tento přístroj nepoužívá, se musí odstavit na odstavný stojánek .
- Chraňte přístroj před deštěm a mokrem. Vniknutím vody do elektrického přístroje se zvyšuje riziko úrazu elektrickým proudem.
- Nepoužívejte kabel v rozporu s jeho určením pro přenášení či zavěšování přístroje nebo k vytahování zástrčky ze zásuvky. Udržujte kabel v dostatečné vzdálenosti od horka, oleje, ostrých hran.  
Pokud dojde při práci k poškození nebo přerušení síťového kabelu, se kabelu nesmí dotýkat a ihned se musí vytáhnout zástrčka ze zásuvky. Poškozené nebo zapletené kabely zvyšují riziko úrazu elektrickým proudem.
- Pouze k použití v uzavřených prostorách.
- Pokud se práce přeruší na více než 30 minut, se musí vytáhnout zástrčka ze zásuvky.
- Po použití a před uložením nechat přístroj kompletně vychladnout.
- Nezpracovávat materiál s obsahem azbestu.
- Zabraňte nebezpečí poranění, požáru a ohrožení zdraví: **NEBEZPEČÍ POPÁLENÍ!** Lepidlo a tryska se zahřejí na více než 105 °C. Trysky ani lepidla se nedotýkejte. Osoby ani zvířata nesmí přijít do kontaktu s horkým lepidlem. Při kontaktu s pokožkou ihned postižené místo ochladit proudem studené vody. Nepokoušejte se lepidlo z pokožky odstranit.
- Síťový kabel ved'te od přístroje vždy směrem dozadu.

## Originální příslušenství/originální přídavná zařízení

- ◆ Používejte pouze příslušenství a přídavná zařízení, uvedená v návodu k obsluze, resp. taková, jejichž upínání je s přístrojem kompatibilní.

## Uvedení do provozu

### Příprava lepených ploch

- K čištění lepených ploch nepoužívejte žádná hořlavá rozpouštědla.
- Okolní teplota a teplota materiálů, které se mají slepit, nesmí být nižší než + 5 °C a vyšší než + 50 °C.
- Lepené plochy musí být čisté, suché a bez mastnot.
- ◆ Hladké povrchy před lepením zdrsňte.
- ◆ Rychle se ochlazující materiály jako např. ocel, mírně zahřejte, aby k sobě lepené plochy lépe přilnuly.
  1. Vyklopte odstavňý stojánek **4**. Přístroj odstavte.
  2. Zasuňte lepicí tyčinku **7** do k tomu určeného podávacího kanálu **1**.
  3. Přístroj nechte cca 5 minut rozehřát.  
Přístroj je nyní připraven k provozu.

## Příprava lepených ploch

- ◆ Stiskem spouště podávání ❸ můžete podle potřeby regulovat tok lepidla.
  1. Lepidlo nanášíte bodově. U flexibilních materiálů, např. textilu, lepidlo nanášíte v klikaté linii.
  2. Po nanesení lepidla k sobě lepené plochy ihned přitiskněte po dobu cca 30 sekund. Lepený spoj je zatížitelný po cca 5 minutách.
  3. Při přerušení práce s pistolí pro klížení zahorka ji odkládejte na odstavný stojánek ❹.

## Vypnutí přístroje

- ◆ Vytáhněte sířovou zástrčku ze zásuvky.



Tryska ❺ se zahřeje na více než 140 °C.

## Údržba a čištění



**VÝSTRAHA!** Před každým čištěním vytáhněte sířovou zástrčku ze zásuvky!

- Nízkoteplotní lepicí pistole je bezúdržbová.
- Přístroj vždy udržujte v čistotě a suchu.
- Dovnitř přístroje nesmí vniknout žádné tekutiny. K čištění krytu přístroje používejte hadřík. Nikdy nepoužívejte benzin, rozpouštědla nebo čisticí prostředky, které naruší umělou hmotu.

## Likvidace

### Likvidace zařízení



Obal se skládá z ekologických materiálů, které lze zlikvidovat v komunálních sběrných dvorech.



**Nevyhazujte elektrická nářadí do domovního odpadu!**

V souladu s evropskou směrnicí č. 2012/19/EU musí být opotřebovaná elektrická nářadí shromažďována odděleně a odevzdána k ekologické recyklaci.

Informace o možnostech likvidace vysloužilého přístroje vám podá obecní nebo městský úřad.



Obal zlikvidujte ekologicky.

Dbejte na označení na různých obalových materiálech a v případě potřeby tyto obaly rozřídíte. Obalové materiály jsou označeny zkratkami (a) a číslicemi (b) s následujícím významem: 1–7: plasty, 20–22: papír a lepenka, 80–98: kompozitní materiály.



Informace o možnostech likvidace vysloužilého výrobku vám podá správa vašeho obecního nebo městského úřadu.



Výrobek je recyklovatelný, podléhá rozšířené odpovědnosti výrobce a je shromažďován odděleně.

## **Záruka společnosti Kompennass Handels GmbH**

Vážená zákaznice, vážený zákazník,

na tento přístroj získáváte záruku v trvání 3 let od data zakoupení. V případě závad tohoto výrobku máte zákonná práva vůči prodejci výrobku. Tato zákonná práva nejsou omezena naší níže uvedenou zárukou.

### **Záruční podmínky**

Záruční doba začíná plynout dnem nákupu. Dobře uschovejte pokladní doklad. Tento doklad je potřebný jako důkaz o koupi.

Pokud se do tří let od data zakoupení tohoto výrobku vyskytne vada materiálu nebo výrobní závada, pak Vám podle našeho uvážení výrobek zdarma opravíme, vyměníme nebo uhradíme kupní cenu. Předpokladem této záruky je, že bude během tříleté lhůty předložen vadný přístroj a doklad o koupi (pokladní doklad) a stručně se popíše, v čem závada spočívá a kdy se vyskytla.

Vztahuje-li se na závadu naše záruka, obdržíte zpět buď opravený nebo nový produkt. Opravou nebo výměnou výrobku nezačne plynout nová záruční doba.

### **Záruční doba a zákonné nároky vyplývající ze závad**

Záručním plněním se záruční doba neprodlužuje. To platí i pro vyměněné a opravené součásti. Poškození nebo vady vyskytující se případně již při nákupu se musí oznámit ihned po vybalení. Po uplynutí záruční doby podléhají veškeré opravy zpoplatnění.

## **Rozsah záruky**

Přístroj byl vyroben pečlivě podle přísných směrnic kvality a před expedicí byl svědomitě vyzkoušen.

Záruka se vztahuje na materiálové nebo výrobní vady. Tato záruka se nevztahuje

na součásti výrobku, které jsou vystaveny běžnému opotřebení, a proto je lze považovat za spotřební díly, nebo na poškození křehkých součástí, jako jsou např. spínače nebo díly, které jsou vyrobeny ze skla.

Tato záruka zaniká, pokud je výrobek poškozen, nebyl řádně používán nebo udržován. Pro zajištění správného používání výrobku se musí přesně dodržovat všechny pokyny uvedené v návodu k obsluze. Účelům použití a úkonům, které se v návodu k obsluze nedoporučují nebo se před nimi varuje, je třeba se bezpodmínečně vyhnout.

Výrobek je určen pouze pro soukromé účely a ne pro komerční použití. Při nesprávném a neodborném používání, při použití násilí a při zásazích, které nebyly provedeny našimi autorizovanými servisními provozovny, záruční nároky zanikají.

## **Záruční lhůta neplatí v těchto případech**

- normální opotřebení kapacity akumulátoru
- komerční použití výrobku
- poškození nebo změna výrobku zákazníkem
- nedodržení bezpečnostních předpisů a předpisů údržby, chyby obsluhy
- škody vlivem přírodních živlů

## Vyřízení v případě záruky

Pro zajištění rychlého Vaší žádosti postupujte podle následujících pokynů:

- Pro všechny dotazy mějte připraven pokladní lístek a číslo výrobku (např. IAN 12345) jako doklad o koupi.
- Číslo výrobku naleznete na typovém štítku na výrobku, rytině na výrobku, na titulní straně návodu k obsluze (vlevo dole) nebo na nálepce na zadní nebo spodní straně výrobku.
- Pokud by se měly vyskytovat funkční vady nebo jiné závady, kontaktujte nejprve níže uvedené servisní oddělení **telefonicky** nebo **e-mailem**.
- Výrobek, zaevidovaný jako vadný výrobek pak můžete při přiložení dokladu o nákupu (pokladní lístek) a při uvedení, v čem spočívá vada a kdy k ní došlo, poslat výrobek pro Vás bez poštovného na adresu, kterou Vám oznámí servis.



Na webových stránkách [www.lidl-service.com](http://www.lidl-service.com) si můžete stáhnout tyto a mnoho dalších příruček, videí o výrobku a instalační software.

Pomocí kódu QR se dostanete přímo na stránku servisu Lidl ([www.lidl-service.com](http://www.lidl-service.com)) a můžete pomocí zadání čísla výrobku (IAN) 346064\_2004 otevřít svůj návod k obsluze.



## Servis

**CZ** Servis Česko

Tel.: 800143873

E-Mail: [kompernass@lidl.cz](mailto:kompernass@lidl.cz)

IAN 346064\_2004

## Dovozce

Dbejte prosím na to, že následující adresa není adresou servisu.  
Kontaktujte nejprve uvedený servis.

KOMPERNASS HANDELS GMBH

BURGSTRASSE 21

44867 BOCHUM

NĚMECKO

[www.kompernass.com](http://www.kompernass.com)

## **Překlad originálu prohlášení o shodě**

My, KOMPERNASS HANDELS GMBH, osoba odpovědná za dokumentaci: pan Semi Uguzlu, BURGSTR. 21, 44867 BOCHUM, DEUTSCHLAND/NĚMECKO, prohlašujeme, že tento výrobek je ve shodě s následujícími normami, normativními dokumenty a směrnici ES:

### **ES směrnice o nízkém napětí**

(2014/35/EU)

### **Směrnice o elektromagnetické kompatibilitě**

(2014/30/EU)

### **Směrnice o omezení používání nebezpečných látek (RoHS)**

(2011/65/EU)\*

\* Výhradní odpovědnost za vystavení tohoto prohlášení o shodě nese výrobce.

Výše popsaný předmět prohlášení je v souladu s předpisy směrnice č.

2011/65/EU Evropského parlamentu a Rady ze dne 8. června 2011

o omezení používání určitých nebezpečných látek v elektrických a elektronických zařízeních.

### **Použité harmonizované normy**

EN 60335-2-45:2002/A2:2012

EN 60335-1:2012/A13:2017

EN 62233:2008

EN 55014-1:2017

EN 55014-2:2015

EN 61000-3-2:2014

EN 61000-3-3:2013

EN 50581:2012

**Typové označení stroje:** Tavná lepící pistole PNKP 105 B1

**Rok výroby:** 09-2020

**Sériové číslo:** IAN 346064\_2004

Bochum, 14.08.2020



Semi Uguzlu

- manažer kvality -

Technické změny ve smyslu dalšího vývoje jsou vyhrazeny.

# Obsah

<b>Úvod</b> .....	<b>90</b>
Používanie v súlade s určením .....	90
Vybavenie .....	91
Rozsah dodávky .....	91
Technické údaje .....	91
<b>Všeobecné bezpečnostné pokyny pre elektrické prístroje na používanie v domácnosti</b>	<b>92</b>
Doplňujúce bezpečnostné pokyny pre pištoľ na termoplastické lepenie. ....	93
Originálne príslušenstvo/originálne prídavné zariadenia .....	94
<b>Uvedenie do prevádzky</b> .....	<b>94</b>
<b>Údržba a čistenie</b> .....	<b>95</b>
<b>Likvidácia</b> .....	<b>96</b>
Likvidácia prístroja .....	96
<b>Záruka spoločnosti Kompernass Handels GmbH</b> ...	<b>97</b>
<b>Servis</b> .....	<b>100</b>
<b>Dovozca</b> .....	<b>100</b>
<b>Preklad originálneho vyhlásenia o zhode</b> .....	<b>101</b>

# TAVNÁ LEPIACA PIŠTOĽ PNKP 105 B1

## Úvod

Srdečne Vám gratulujeme ku kúpe Vášho nového prístroja. Touto kúpou ste sa rozhodli pre výrobok vysokej kvality. Návod na obsluhu je súčasťou tohto výrobku. Obsahuje dôležité upozornenia týkajúce sa bezpečnosti, používania a likvidácie. Pred používaním výrobku sa oboznámte so všetkými pokynmi na obsluhu a bezpečnostnými pokynmi. Výrobok používajte iba podľa popisu a v uvedených oblastiach použitia. Pri postúpení výrobku tretej osobe odovzdajte spolu s ním aj všetky dokumenty.

## Používanie v súlade s určením

Prístroj je špeciálne určený na rôzne domáce kreatívne použitie na lepenie materiálov, citlivých na teplo, ako sú papier, kvety, drevo, kartón, obaly, plast, koža, keramika, sklo a tkanina. Materiál, ktorý sa má zlepiť, musí byť čistý, suchý a bez mastnoty. Akýkoľvek iný spôsob používania alebo zmeny prístroja sa považujú za používanie v rozpore s určením a prinášajú vážne nebezpečenstvá úrazu. Za škody vzniknuté v dôsledku použitia v rozpore s určením výrobcu nepreberá žiadnu zodpovednosť. Prístroj nie je určený na priemyselné použitie.

## Vybavenie

- 1 podávací kanál
- 2 sieťový kábel
- 3 podávacie držadlo
- 4 sklápací stojan
- 5 dýza
- 6 ochranný plášť dýzy proti teplu
- 7 lepiace tyčinky

## Rozsah dodávky

- 1 tavná lepiaca pištoľ PNKP 105 B1
- 1 sklápací stojan
- 6 lepiacich tyčíniek
- 1 návod na obsluhu

## Technické údaje

Dimenzačné napätie:	230 V ~, 50 Hz (striedavý prúd)
Dimenzačný príkon:	5 W (pri uvedení do prevádzky 20 W)
Prevádzková teplota:	105–140 °C
Čas zahrievania:	ca. 5 min.
Trieda ochrany:	II/□ (dvojitá izolácia)
Pre lepiace tyčinky:	Ø 7 mm napr. PARKSIDE PNKPZ 3 B2

## Všeobecné bezpečnostné pokyny pre elektrické prístroje na používanie v domácnosti

### **POZOR!**

- ▶ Prečítajte si všetky bezpečnostné pokyny a upozornenia. Zanedbania pri dodržiavaní bezpečnostných pokynov a upozornení môžu mať za následok úder elektrickým prúdom, požiar a/alebo ťažké poranenia.

**Pre prípad budúceho použitia uschovajte všetky bezpečnostné pokyny a upozornenia.**

- Tento prístroj môžu používať deti od 8 rokov, ako aj osoby so zníženými fyzickými, zmyslovými alebo mentálnymi schopnosťami alebo nedostatkom skúseností a vedomostí, ak sú pod dohľadom alebo boli o bezpečnom používaní prístroja poučené a pochopili z toho vyplývajúce nebezpečenstvá. Deti sa nesmú hrať s prístrojom. Deti nesmú vykonávať čistenie ani používateľskú údržbu bez dohľadu.
- Ak sa prípojný sieťový kábel tohto prístroja poškodí, musí sa nechať vymeniť výrobcom alebo jeho zákazníckym servisom alebo obdobne kvalifikovanou osobou, aby sa zabránilo nebezpečenstvu.

## Doplňujúce bezpečnostné pokyny pre pištoľ na termoplastické lepenie

- Na deti treba dohliadať, aby sa zabezpečilo, že sa nebudú hrať s prístrojom.
- POZOR! Ak sa tento prístroj nepoužíva, musí sa postaviť na sklápací stojan ④.
- Nevystavujte prístroj dažďu ani vlhkosti. Vniknutie vody do elektrického náradia zvyšuje riziko úrazu elektrickým prúdom.
- Nepoužívajte kábel prístroja na jeho nosenie, zavesenie alebo vytiahnutie zástrčky zo zásuvky. Chráňte kábel pred teplom, olejom a ostrými hranami.  
Ak sa pri práci sieťový kábel poškodí alebo prereže, sa kábľa nesmie dotýkať, ale sa musí ihneď vytiahnuť sieťová zástrčka. Poškodené alebo zamotané káble zvyšujú riziko úrazu elektrickým prúdom.
- Len na používanie v uzavretých priestoroch.
- Pri pracovných prestávkach dlhších ako 30 minút vytiahnite sieťovú zástrčku.
- Po použití a pred skladovaním nechajte prístroj úplne vychladnúť.
- Nepracujte žiadny materiál obsahujúci azbest.
- Zabráňte nebezpečenstvu zranenia a požiaru, ako aj ohrozeniu zdravia: **NEBEZPEČENSTVO POPÁLENIA!** Lepidlo a dýza sa zohrejú na teplotu nad 105 °C. Nedotýkajte sa dýzy alebo lepidla. Nedovoľte osobám a zvieratám prístup k horúcemu lepidlu. Po kontakte horúceho lepidla s kožou ihneď podržte postihnuté miesto niekoľko minút pod prúdom studenej vody. Nepokúšajte sa odstrániť lepidlo z kože.
- Sieťový kábel ved'te vždy od prístroja smerom dozadu.



## Originálne príslušenstvo/originálne prídavné zariadenia

- ◆ Používajte len príslušenstvo a prídavné zariadenia, ktoré sú uvedené v návode na obsluhu, príp. ktorých upnutie je kompatibilné s prístrojom.

## Uvedenie do prevádzky

### Príprava lepených miest

- Na čistenie lepených miest nepoužívajte žiadne horľavé rozpúšťadlá.
- Teplota okolia a materiálov, ktoré sa majú zlepiť, nesmie byť nižšia ako + 5 °C a vyššia ako + 50 °C.
- Lepené miesta musia byť čisté, suché a bez mastnoty.
- ◆ Hladké povrchy pred lepením zdrsňte.
- ◆ Rýchlo chladnúce materiály, ako napr. oceľ trochu nahrejte, aby ste dosiahli lepšiu príľnavosť lepidla.
  1. Vyklopte sklápací stojan **4** dopredu. Prístroj odložte.
  2. Do podávacieho kanála **1** zastrčte lepiacu tyčinku **7**.
  3. Prístroj nechajte rozohriať približne 5 minút.  
Prístroj je teraz pripravený na prevádzku.

## Príprava lepených miest

- ◆ Stlačte podávacie držadlo ③ na reguláciu toku lepidla podľa požiadaviek.
  1. Lepidlo naneste bodovo. V prípade pružných materiálov, ako je napr. textil, naneste lepidlo v klukatých líniách.
  2. Po nanesení lepidla stlačte obidva diely, ktoré sa majú zlepíť, k sebe na približne 30 sekúnd. Po ca. 5 minútach možno lepené miesto zaťažiť.
  3. Pri prerušení práce odstavte lepiacu pištoľ na sklápací stojan ④.

## Vypnutie prístroja

- ◆ Vytiahnite sieťovú zástrčku zo zásuvky.



Dýza ⑤ sa zahreje na teplotu nad 140 °C.

## Údržba a čistenie



**VÝSTRAHA!** Pred každým čistením vytiahnite sieťovú zástrčku zo zásuvky!

- Nízкотеплотná lepiaca pištoľ je bezúdržbová.
- Prístroj udržiavajte vždy čistý a suchý.
- Do vnútra prístroja sa nesmú dostať žiadne tekutiny. Na čistenie krytu používajte utierku. Nikdy nepoužívajte benzín, rozpúšťadlá alebo čistiace prostriedky, ktoré poškadzujú umelú hmotu.

## Likvidácia

### Likvidácia prístroja



Obal sa skladá z ekologických materiálov, ktoré môžete zlikvidovať v miestnych recyklačných strediskách.



**Elektrické náradia neodhadzujte do komunálneho odpadu!**

V súlade s európskou smernicou č. 2012/19/EU sa opotrebované elektrické náradia musia zberať oddelene a odovzdať za účelom ekologickej recyklácie.

Informácie o možnostiach likvidácie vysluženého prístroja dostanete na miestnej alebo mestskej správe.



Obal zlikvidujte ekologicky. Dbajte na označenie na rôznych obalových materiáloch a triedte ich osobitne. Obalové materiály sú označené skratkami (a) a číslicami (b) s nasledujúcim významom: 1-7: plasty, 20-22: papier a lepenka, 80-98: kompozitné materiály.



Informácie o možnostiach likvidácie výrobku, ktorý doslúžil, získate od svojej obecnej alebo mestskej samosprávy.



Produkt je recyklovateľný, podlieha rozšírenej zodpovednosti výrobcu a zbiera sa oddelene.

## Záruka spoločnosti Kompennass Handels GmbH

Vážená zákazníčka, vážený zákazník,

na tento prístroj máte záruku 3 roky od dátumu zakúpenia. V prípade nedostatkov tohto výrobku máte práva vyplývajúce zo zákona voči predajcovi tohto výrobku. Tieto Vaše práva vyplývajúce zo zákona nie sú obmedzené našou zárukou, uvedenou nižšie.

### Záručné podmienky

Záručná doba začína plynúť dátumom zakúpenia. Prosím, uschovajte si pokladničný blok. Tento bude potrebný ako dôkaz o zakúpení.

Ak v priebehu troch rokov od dátumu zakúpenia tohto výrobku dôjde k chybe materiálu alebo výrobnnej chybe, výrobok vám – podľa nášho uváženia – bezplatne opravíme, vymeníme alebo uhradíme kúpnu cenu. Podmienkou tohto záručného plnenia je, že počas trojročnej lehoty sa poškodený prístroj a doklad o zakúpení (pokladničný blok) predloží so stručným opisom, v čom spočíva nedostatok prístroja a kedy sa vyskytol.

Ak je chyba pokrytá našou zárukou, zašleme Vám späť opravený alebo nový výrobok. Opravou alebo výmenou výrobku nezačína plynúť žiadna nová záručná doba.

### Záručná doba a zákonné nároky na odstránenie chýb

Záručná doba sa záručným plnením nepredĺži. To platí aj pre vymenené a opravené diely. Poškodenia a chyby zistené prípadne už pri kúpe, sa musia hlásiť okamžite po vybalení. Po uplynutí záručnej doby podliehajú prípadné opravy poplatku.

## Rozsah záruky

Prístroj bol starostlivo vyrobený v súlade s prísnyimi smernicami kvality a pred dodaním bol svedomito preskúšaný.

Záručné plnenie sa vzťahuje na chyby materiálu alebo výrobné chyby. Táto záruka sa nevzťahuje na časti výrobku, ktoré sú vystavené bežnému opotrebovaniu a preto ich možno pokladať za rýchlo opotrebitelné diely, ani na poškodenia krehkých dielov, ako sú napríklad spínače alebo diely vyrobené zo skla.

Táto záruka zaniká v prípade poškodenia výrobku neodborným používaním alebo neodbornou údržbou. Na správne používanie výrobku sa musia presne dodržiavať všetky pokyny, uvedené v návode na obsluhu. Bezpodmienečne sa musí zabrániť použitiu alebo úkonom, ktoré sa v návode na obsluhu neodporúčajú alebo pred ktorými sa varuje.

Výrobok je určený len na súkromné použitie a nie na priemyselné používanie. Záruka zaniká pri nesprávnom a neodbornom zaobchádzaní, pri použití násilia a pri zásahoch, ktoré neboli vykonané naším autorizovaným servisom.

## Záručná doba neplatí pri

- normálnom opotrebovaní kapacity akumulátora
- komerčnom používaní výrobku
- poškodení alebo zmene výrobku zákazníkom
- nerešpektovaní predpisov týkajúcich sa bezpečnosti a údržby, chybách obsluhy
- škodách v dôsledku elementárnych udalostí

## Vybavenie v prípade záruky

Na zaručenie rýchleho vybavenia Vašej žiadosti postupujte podľa nasledujúcich pokynov:

- Na všetky otázky majte pripravený pokladničný doklad a číslo výrobku (napr. IAN 12345) ako doklad o nákupe.
- Číslo výrobku nájdete na typovom štítku na výrobku, na gravúre na výrobku, na titulnej stránke návodu na obsluhu (dole vľavo) alebo ako nálepku na zadnej alebo spodnej strane výrobku.
- Ak dôjde k funkčným poruchám alebo iným nedostatkom, kontaktujte najprv nižšie uvedené servisné oddelenie **telefonicky** alebo **e-mailom**.
- Výrobok, zaevidovaný ako poruchový, môžete potom spolu s dokladom o nákupe (pokladničný blok) a uvedením popisu chyby a dátumu, kedy k nej došlo, bezplatne odoslať na adresu servisného strediska, ktorá Vám bude oznámená.



Na webovej stránke [www.lidl-service.com](http://www.lidl-service.com) si môžete stiahnuť tieto a mnoho ďalších príručiek, videá o výrobkoch a inštalačný softvér.

Pomocou tohto QR-kódu sa dostanete priamo na stránku servisu Lidl ([www.lidl-service.com](http://www.lidl-service.com)) a pomocou zadania čísla výrobku (IAN) 346064\_2004 otvoríte váš návod na obsluhu.

## Servis

**SK Servis Slovensko**  
Tel. 0850 232001  
E-Mail: kompernass@lidl.sk

IAN 346064\_2004

## Dovozca

Majte na pamäti, že nižšie uvedená adresa nie je adresou servisného strediska. Najprv kontaktujte uvedené servisné stredisko.

KOMPERNASS HANDELS GMBH

BURGSTRASSE 21

44867 BOCHUM

NEMECKO

[www.kompernass.com](http://www.kompernass.com)

## **Preklad originálneho vyhlásenia o zhode**

My, spoločnosť KOMPERNASS HANDELS GMBH, zodpovedná osoba za dokumentáciu: pán Semi Uguzlu, BURGSTR. 21, 44867 BOCHUM, DEUTSCHLAND vyhlasujeme, že tento výrobok je v súlade s nasledovnými normami, normatívnymi dokumentmi a smernicami ES:

**Smernica ES o nízkom napätí**  
(2014/35/EU)

**Elektromagnetická kompatibilita**  
(2014/30/EU)

**Smernica RoHS**  
(2011/65/EU)\*

\* Výhradnú zodpovednosť za vydanie tohto vyhlásenia o zhode nesie výrobca. Vyššie opísaný predmet vyhlásenia je v súlade s predpismi smernice č. 2011/65/EU Európskeho parlamentu a Rady z 8. júna 2011 o obmedzení používania určitých nebezpečných látok v elektrických a elektronických zariadeniach.

### **Použité harmonizované normy**

EN 60335-2-45:2002/A2:2012

EN 60335-1:2012/A13:2017

EN 62233:2008

EN 55014-1:2017

EN 55014-2:2015

EN 61000-3-2:2014

EN 61000-3-3:2013

EN 50581:2012



**Typové označenie stroja:** Tavná lepiaca pištoľ PNKP 105 B1

**Rok výroby:** 09-2020

**Sériové číslo:** IAN 346064\_2004

Bochum, 14.08.2020



Semi Uguzlu

- Manažér kvality -

Technické zmeny v zmysle ďalšieho vývoja sú vyhradené.



**KOMPERNASS HANDELS GMBH**

BURGSTRASSE 21

44867 BOCHUM

GERMANY

[www.kompernass.com](http://www.kompernass.com)

Stand der Informationen · Last Information Update · Version des informations

Stand van de informatie · Stan informacji · Stav informací · Stav informácií:

09 / 2020 · Ident.-No.: PNKP105B1-082020-1

---

IAN 346064\_2004