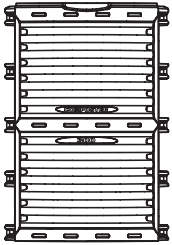
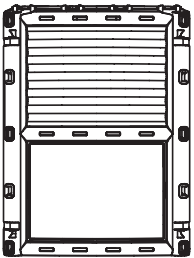


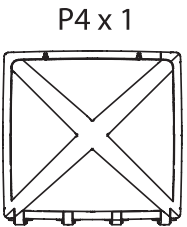
P1 x 1



P2 x 2



P3 x 1



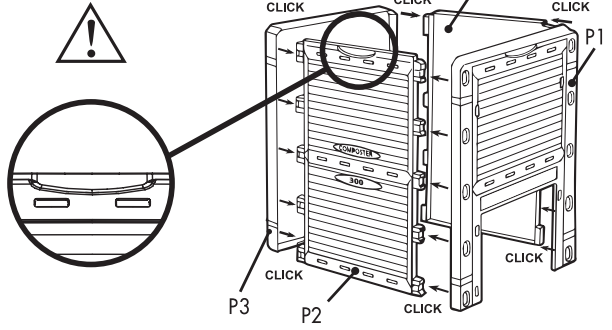
P4 x 1

P4' x 2

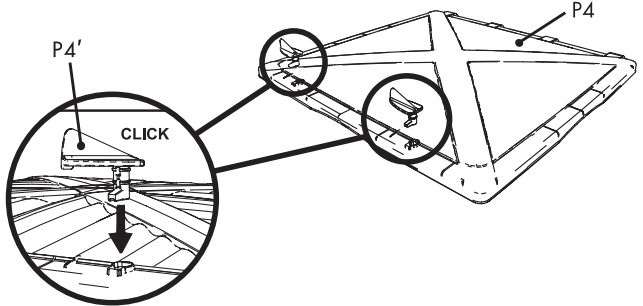


P5 x 1

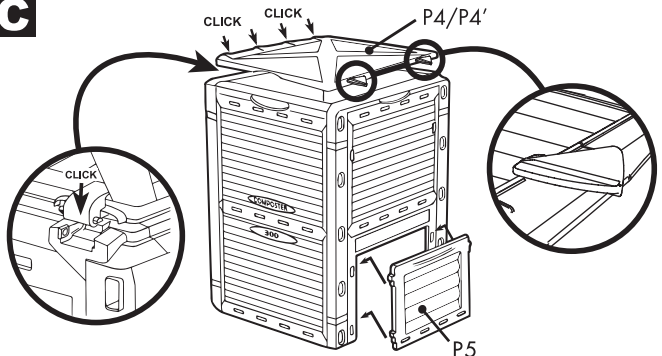
**A**



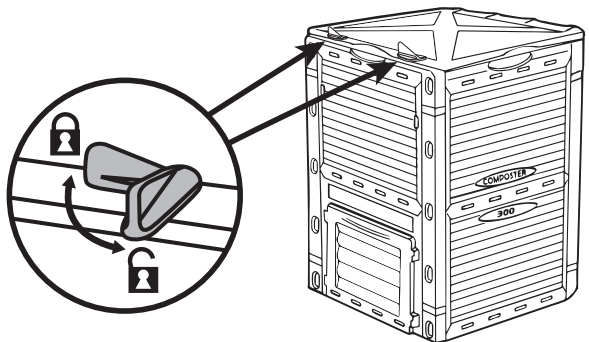
**B**



**C**



**D**





**IAN: 311007\_1904**



Manufacturer:  
**Jelenia Plast Sp. z o.o.**  
ul. Spółdzielcza 47  
PL 58-500 Jelenia Góra

