

**OWIM GmbH & Co. KG**

Stiftsbergstraße 1  
74167 Neckarsulm  
GERMANY

Model No.: HG11220

Version: 02/2026

IAN 508185\_2507





# CAMPINGMÖBEL-SET / CAMPING TABLE & STOOL SET / TABLE ET TABOURETS DE CAMPING

DE AT BE CH

## CAMPINGMÖBEL-SET

Montage-, Bedienungs- und Sicherheitshinweise

GB IE

## CAMPING TABLE & STOOL SET

Assembly, operating and safety instructions

FR BE

## TABLE ET TABOURETS DE CAMPING

Instructions de montage/utilisation et consignes de sécurité

NL BE

## CAMPINGMEUBELSET

Montage-, gebruiks- en veiligheidsinstructies

PL

## ZESTAW MEBLI KEMPINGOWYCH

Wskazówki dotyczące montażu, użytkowania i bezpieczeństwa

CZ

## SOUPRAVA KEMPINGOVÉHO NÁBYTKU

Montážní, provozní a bezpečnostní pokyny

SK

## KEMPINGOVÝ NÁBYTOK

Montážne, prevádzkové a bezpečnostné pokyny

ES

## SET DE MUEBLES DE CAMPING

Instrucciones de montaje, uso y seguridad

DK

## SÆT MED CAMPINMØBLER

Vejlædninger til samling, brug og sikkerhed

IT

## SET TAVOLO CON SGABELLI DA CAMPEGGIO

Istruzioni di sicurezza, montaggio e utilizzo

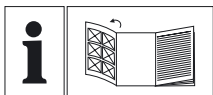
HU

## KEMPING BÚTOR SZETT

Szerelési, működtetési és biztonsági utasítások

IAN 508185\_2507



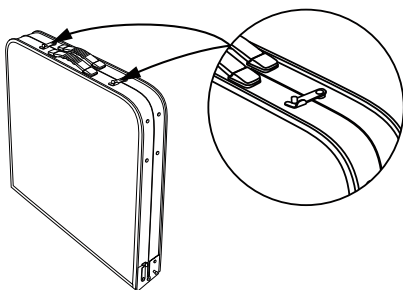


DE/AT/BE/CH	Montage-, Bedienungs- und Sicherheitshinweise	Seite	7
GB/IE	Assembly, operating and safety instructions	Page	13
FR/BE	Instructions de montage/utilisation et consignes de sécurité	Page	18
NL/BE	Montage-, gebruiks- en veiligheidsinstructies	Pagina	26
PL	Wskazówki dotyczące montażu, użytkowania i bezpieczeństwa	Strona	32
CZ	Montážní, provozní a bezpečnostní pokyny	Strana	38
SK	Montážne, prevádzkové a bezpečnostné pokyny	Strana	43
ES	Instrucciones de montaje, uso y seguridad	Página	49
DK	Vejledning til samling, brug og sikkerhed	Side	55
IT	Istruzioni di sicurezza, montaggio e utilizzo	Pagina	60
HU	Szerelési, működtetési és biztonsági utasítások	Oldal	66

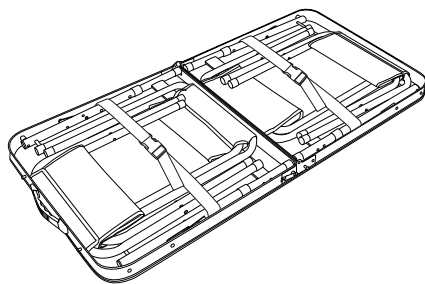
**A**



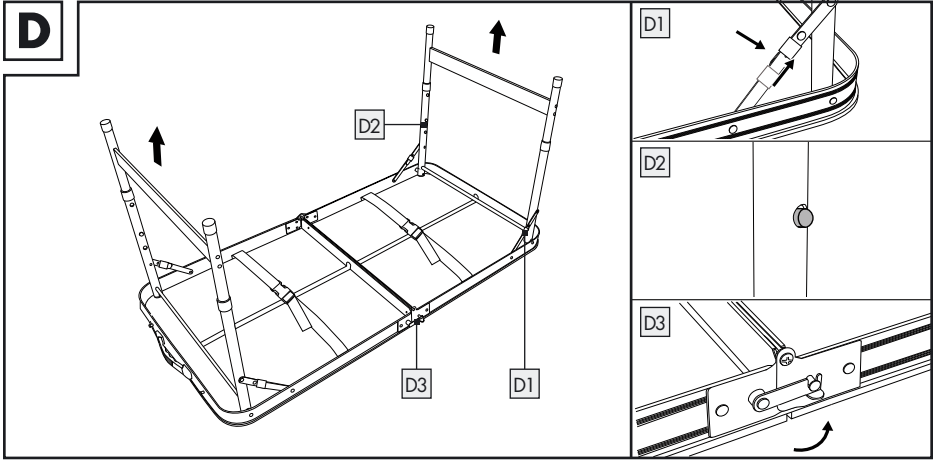
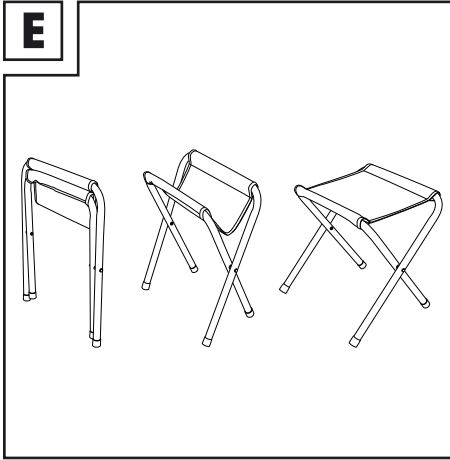
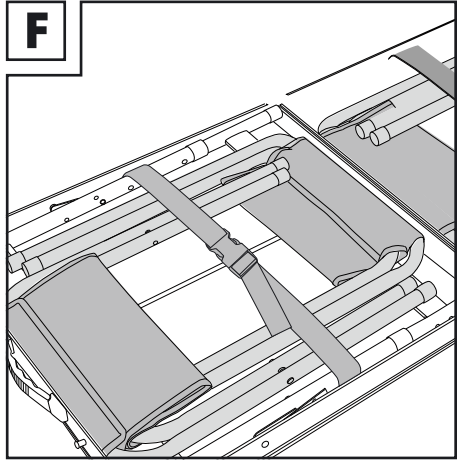
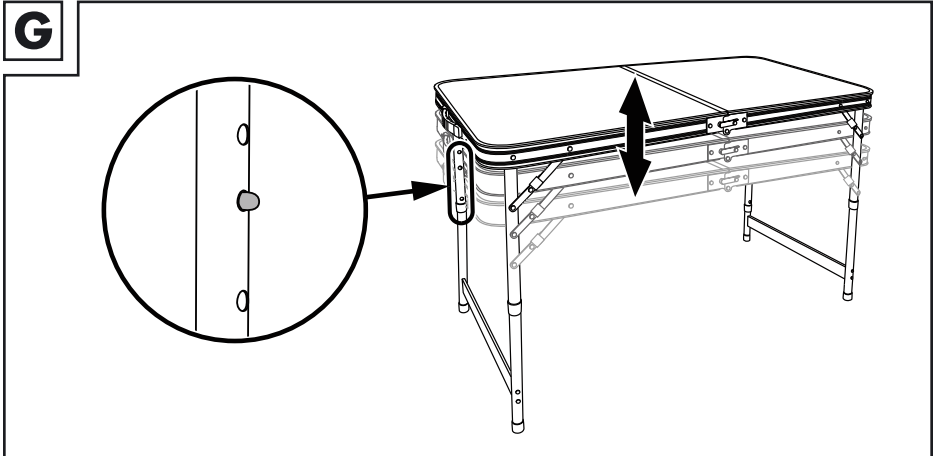
**B**



**C**





**D****E****F****G**

**DE** **WICHTIG, FÜR SPÄTERE**  
**AT** **BEZUGNAHME AUFBEWAHREN:**  
**BE** **SORGFÄLTIG LESEN!**  
**CH**

**GB** **IMPORTANT, RETAIN FOR FUTURE**  
**IE** **REFERENCE: READ CAREFULLY!**

**FR** **IMPORTANT, À CONSERVER POUR**  
**BE** **CONSULTATION ULTÉRIEURE : À**  
**LIRE ATTENTIVEMENT !**

**NL** **BELANGRIJK, BEWAREN**  
**BE** **VOOR LATERE RAADPLEGING:**  
**ZORGVULDIG LEZEN!**

**PL** **WAŻNE, ZACHOWAĆ NA**  
**PRZYSZŁOŚĆ: PROSIMY**  
**UWAŻNIE PRZECZYTAĆ!**

**CZ** **DŮLEŽITÉ, UCHOVEJTE PRO**  
**POZDĚJŠÍ POUŽITÍ: PEČLIVĚ SI**  
**PŘEČTĚTE!**

**SK** **DÔLEŽITÉ, UCHOVAJTE SI PRE**  
**BUDÚCE POUŽITIE: ČÍTAJTE**  
**POZORNE!**

**ES** **IMPORTANTE: CONSERVAR PARA CONSULTAS POSTERIORES: ¡LEER ATENTAMENTE!**

**DK** **VIGTIGT. SKAL OPBEVARES TIL SENERE BRUG: LÆS OMHYGGELIGT!**

**IT** **IMPORTANTE, CONSERVARE PER FUTURO RIFERIMENTO: LEGGERE CON ATTENZIONE!**

**HU** **FONTOS, KÉSŐBBI HIVATKOZÁSOK CÉLJÁBÓL ŐRIZZE MEG: FIGYELMESEN OLVASSA EL!**

# **CAMPINGMÖBEL-SET**

## ● **Einleitung**

Wir beglückwünschen Sie zum Kauf Ihres neuen Produkts. Sie haben sich damit für ein hochwertiges Produkt entschieden. Machen Sie sich vor der ersten Inbetriebnahme mit dem Produkt vertraut. Lesen Sie hierzu aufmerksam die nachfolgende Bedienungsanleitung und die Sicherheitshinweise. Benutzen Sie das Produkt nur wie beschrieben und für die angegebenen Einsatzbereiche. Bewahren Sie diese Anleitung an einem sicheren Ort auf. Händigen Sie alle Unterlagen bei Weitergabe des Produktes an Dritte mit aus. Sie können dieses und zahlreiche andere Handbücher unter [www.lidl-service.com](http://www.lidl-service.com) herunterladen und ansehen. Durch Scannen des QR-Codes werden Sie direkt auf die Lidl-Service-Website ([www.lidl-service.com](http://www.lidl-service.com)) weitergeleitet, wo Sie durch Eingabe der Artikelnummer (IAN) 508185\_2507 Ihre Bedienungsanleitung öffnen können.

## ● **Bestimmungsgemäße Verwendung**

Das Produkt ist für den privaten Bereich geeignet und nicht für den gewerblichen Gebrauch vorgesehen. Das Produkt wurde für den Campingbereich hergestellt.

## ● **Technische Daten**

Gesamtgewicht:	8,2 kg
Packmaß:	62,5 x 10 x 62,5 cm
Tisch:	120 x 60 cm, Höhe: 55/60/70 cm
Hocker:	42 x 31 cm, Höhe: 40 cm
Tragkraft je Hocker:	bis max. 110 kg
Tragkraft des Tisches:	bis max. 50 kg

## ● **Lieferumfang**

- 1 Tisch
- 4 Hocker
- 1 Bedienungsanleitung



## **Sicherheitshinweise**

BEWAHREN SIE DIESE ANLEITUNG GUT AUF! HÄNDIGEN SIE ALLE UNTERLAGEN BEI WEITERGABE DES PRODUKTS AN DRITTE EBENFALLS MIT AUS.



### **⚠️ WARNUNG!**

### **LEBENS- UND UNFALLGEFAHR FÜR KLEINKINDER**

**UND KINDER!** Lassen Sie Kinder niemals unbeaufsichtigt mit dem Verpackungsmaterial. Es besteht Erstickungsgefahr.

- Achten Sie darauf, dass sich Personen, insbesondere Kinder, nicht auf das Produkt stellen oder an diesem hochziehen. Das Produkt könnte umkippen.
- Das Produkt ist kein Spielzeug und sollte nur unter Aufsicht von Erwachsenen verwendet werden. Das Produkt ist kein Klettergerüst oder Spielzeug.
- Gehen Sie beim Auseinander- und Zusammenklappen des Produkts vorsichtig vor, um Verletzungen/Einklemmen zu vermeiden.

- Achten Sie darauf, dass Ihre Hände nicht in die Klappvorrichtung geraten, um Verletzungen zu vermeiden.
- Überprüfen Sie das Produkt vor jeder Verwendung auf Beschädigung oder Verschleiß. Verwenden Sie das Produkt nur in einem einwandfreien Zustand. Verwenden Sie das Produkt nicht, wenn Schäden sichtbar sind oder vermutet werden.
- Achten Sie vor der Benutzung des Produkts auf die richtige Stabilität.
- Stellen Sie das Produkt vor dem Gebrauch auf einem ebenen, festen Untergrund auf, andernfalls könnte das Produkt instabil werden und zur Seite fallen oder kippen. Dies kann zu Verletzungen oder Sachbeschädigung führen.
- Achten Sie beim Auseinanderklappen darauf, dass der Klappmechanismus ordnungsgemäß einrastet, bevor Sie das Produkt verwenden.
- Achten Sie darauf, dass das Produkt vollständig geöffnet wurde, bevor Sie es verwenden.
- Sichern Sie das Produkt bei extremen Wetterbedingungen, z. B. bei starkem Wind.

- Verwenden Sie das Produkt nur zu dem vorgesehenen Zweck und als Außenmöbel im Campingbereich.
- Beachten Sie die maximale Belastbarkeit (siehe „Technische Daten“). Wenn diese Gewichtsgrenze überschritten wird, kann dies zu Verletzungen und/oder Sachbeschädigung führen.
- Durch den leichten und schnellen Aufbau des Produkts ist dieses nicht so stabil wie ein üblicher Tisch. Belasten Sie den Tisch nicht über 50kg und vermeiden Sie eine seitliche Belastung, da dieser Tisch aufgrund seines niedrigen Gewichtes schneller kippen kann als herkömmliche Außentische.
- Bringen Sie keinen Sonnenschirm am Tisch an. Verwenden Sie nur einen Sonnenschirm mit eigenem Gestell.

### **⚠️ GEFAHR DER SACHBESCHÄDIGUNG!**

Wir haften nicht für Unfälle, die infolge der Nichtbeachtung der oben genannten Sicherheitshinweise oder durch falsche Handhabung auftreten.

## ● **Montage**

### ● **Tisch ausklappen**

- Nehmen Sie das Produkt aus der Verpackung. Platzieren Sie es so, dass die Tragegriffe nach oben zeigen und öffnen Sie anschließend die Verschlüsse des zusammengeklappten Tisches (siehe Abb. B).
- Klappen Sie den Tisch vorsichtig auseinander und legen Sie ihn vor sich auf den Boden (siehe Abb. C).
- Öffnen Sie die Clipverschluss-Gurte und entnehmen Sie die vier Hocker.
- Klappen Sie die innenliegenden Tischbeine so weit nach oben, dass Sie die Winkel eindrücken können, bis diese eingerastet sind. Schieben Sie anschließend die Sicherheitsriegel mittig auf die Winkel (siehe Abb. D1).
- Stellen Sie nun die Höhe der Tischbeine ein, wie in Abbildung D2 dargestellt.
- Nutzen Sie den Schließmechanismus und verschließen Sie die Verschlüsse, um ein Zusammenklappen des Tisches zu verhindern (siehe Abb. D3).

- Drehen Sie den Tisch um und stellen Sie ihn auf einen ebenen Untergrund.

## ● **Tischhöhe einstellen**

Der Tisch ist in 3 Stufen höhenverstellbar.

- Um die gewünschte Höhe einzustellen, lassen Sie die Arretiervorrichtung an allen vier Tischbeinen auf der gleichen Höhe einrasten (siehe Abb. G).

## ● **Hocker verwenden**

- Nehmen Sie die Hocker aus der Verpackung und klappen Sie diese so auseinander, wie in Abbildung E dargestellt.

## ● **Tisch zusammenklappen**

- Um den Tisch zusammenzuklappen, befolgen Sie die Anweisungen des Kapitels „Tisch ausklappen“ in umgekehrter Reihenfolge.
- Legen Sie die Hocker in den Tisch und fixieren Sie diese mit den Clipverschluss-Gurten (siehe Abb. F).
- Klappen Sie den Tisch anschließend vorsichtig zusammen und sichern Sie ihn mit den Verschlüssen.

## ● **Reinigung und Pflege**

- Reinigen Sie das Produkt mit einem feuchten Tuch und einem milden Reinigungsmittel.
- Lassen Sie alle Teile gut trocknen, bevor Sie das Produkt wieder verpacken. Dies verhindert die Bildung von Schimmel, Gerüchen und Verfärbungen.

## ● **Lagerung**

- Lagern Sie das Produkt in einem geschützten, trockenen Raum. Lagern Sie das trockene und saubere Produkt immer bei Raumtemperatur.

## ● **Entsorgung**

Die Verpackung besteht aus umweltfreundlichen Materialien, die Sie über die örtlichen Recyclingstellen entsorgen können. Möglichkeiten zur Entsorgung des ausgedienten Produkts erfahren Sie bei Ihrer Gemeinde- oder Stadtverwaltung.



Das Produkt inkl. Zubehör, die Anleitung und die Verpackungsmaterialien sind recyclebar und unterliegen einer erweiterten Herstellerverantwortung. Entsorgen Sie diese getrennt, den abgebildeten Info-tri (Sortierinformation) folgend, für eine bessere Abfallbehandlung. Das Triman-Logo gilt nur für Frankreich.

## ● **Garantie**

Das Produkt wurde nach strengen Qualitätsrichtlinien hergestellt und vor der Auslieferung sorgfältig geprüft. Im Falle von Material- oder Herstellungsfehlern haben Sie gegenüber dem Verkäufer des Produkts gesetzliche Rechte. Ihre gesetzlichen Rechte werden in keiner Weise durch unsere unten aufgeführte Garantie eingeschränkt.

Die Garantie für dieses Produkt beträgt 3 Jahre ab Kaufdatum. Die Garantiezeit beginnt mit dem Kaufdatum. Bewahren Sie den Originalkaufbeleg an einem sicheren Ort auf, da dieses Dokument als Nachweis des Kaufs erforderlich ist.

Alle Schäden oder Mängel, die bereits zum Zeitpunkt des Kaufs vorhanden sind, müssen unverzüglich nach dem Auspacken des Produkts gemeldet werden.

Sollte das Produkt innerhalb von 3 Jahren ab Kaufdatum einen Material- oder Herstellungsfehler aufweisen, werden wir es – nach unserer Wahl – kostenlos für Sie reparieren oder ersetzen. Die Garantiezeit verlängert sich durch einen stattgegebenen Gewährleistungsanspruch nicht. Dies gilt auch für ersetzte und reparierte Teile.

Diese Garantie erlischt, wenn das Produkt beschädigt oder unsachgemäß verwendet oder gewartet wurde.

Die Garantie deckt Material- und Herstellungsfehler ab. Diese Garantie erstreckt sich weder auf Produktteile, die normalem Verschleiß unterliegen, und somit als Verschleißteile gelten (z. B. Batterien, Akkus, Schläuche, Farbpatronen), noch auf Schäden an zerbrechlichen Teilen, z. B. Schalter oder Teile aus Glas.

## ● **Abwicklung im Garantiefall**

Um eine schnelle Bearbeitung Ihres Anliegens zu gewährleisten, folgen Sie bitte den folgenden Hinweisen:

Bitte halten Sie für alle Anfragen den Kassenbon und die Artikelnummer (IAN 508185\_2507) als Nachweis für den Kauf bereit.

Die Artikelnummer entnehmen Sie bitte dem Typenschild, einer Gravur, auf dem Titelblatt Ihrer Bedienungsanleitung (unten links) oder als Aufkleber auf der Rück- oder Unterseite des Produkts.

Sollten Funktionsfehler oder sonstige Mängel auftreten, kontaktieren Sie zunächst die nachfolgend benannte Serviceabteilung telefonisch oder per E-Mail.

Ein als defekt erfasstes Produkt können Sie dann unter Beifügung des Kaufbelegs (Kassenbon) und der Angabe, worin der Mangel besteht und wann er aufgetreten ist, für Sie portofrei an die Ihnen mitgeteilte Service-Anschrift übersenden.

## ● **Service**

### Ⓧ **Service Deutschland**

Tel.: 0800 5435 111

E-Mail: [owim@lidl.de](mailto:owim@lidl.de)

### Ⓧ **Service Österreich**

Tel.: 0800 447744

E-Mail: [owim@lidl.at](mailto:owim@lidl.at)

### Ⓧ **Service Belgien**

Tél.: 0800 12089

E-Mail: [owim@lidl.be](mailto:owim@lidl.be)

### Ⓧ **Service Schweiz**

Tel.: 0800 56 44 33

E-Mail: [owim@lidl.ch](mailto:owim@lidl.ch)

# **CAMPING TABLE & STOOL SET**

## ● **Introduction**

We congratulate you on the purchase of your new product. You have chosen a high quality product. Familiarise yourself with the product before using it for the first time. In addition, please carefully refer to the operating instructions and the safety advice below. Only use the product as instructed and only for the indicated field of application. Keep these instructions in a safe place. If you pass the product on to anyone else, please ensure that you also pass on all the documentation with it.

You can download and view this and numerous other manuals at [www.lidl-service.com](http://www.lidl-service.com). By scanning the QR code, you will be taken straight to the Lidl service website ([www.lidl-service.com](http://www.lidl-service.com)) where you can open your instruction manual by entering the article number (IAN) 508185\_2507.

## ● **Intended use**

The product was developed for private use and not intended for commercial use. This product serves as outdoor furniture in the camping sector.

## ● **Technical data**

Total weight:	8.2 kg
Pack size:	62.5 x 10 x 62.5 cm
Table:	120 x 60 cm, height: 55 / 60/ 70 cm
Stools:	42 x 31 cm, height: 40 cm
Load capacity per stool:	up to max. 110 kg
Load capacity of the table:	up to max. 50 kg

## ● **Scope of delivery**

- 1 Table
- 4 Stools
- 1 Set of instructions for use



## **Safety information**

KEEP THESE INSTRUCTIONS IN A SAFE PLACE! WHEN PASSING THIS PRODUCT ON TO OTHERS; PLEASE INCLUDE ALL THE DOCUMENTS.



### **⚠ WARNING! DANGER TO LIFE AND RISK OF ACCIDENTS FOR INFANTS AND CHILDREN!**

Never leave children unsupervised with the packaging material. There is a danger of suffocation.

- Make sure that no persons, particularly children, stand or pulls themselves up on the product. The product could tip over.
- This product is not a toy and should only be used under adult supervision. The product is not a climbing frame or toy.
- Take care when unfolding or folding up the product in order to avoid injuries or getting trapped.
- Make sure that your hands do not end up in the folding section in order to avoid injuries.
- Check the product for damage or wear before every use. Only use the product in good condition. Do not use the product if damages are visible or suspected.
- Verify the product is stable before use.
- Before use, set up the product on a level, firm surface, otherwise the product may become unstable and fall to one side or tip over. This could result in injuries or property damage.
- When unfolding the product, make sure that the folding mechanism properly clicks into place before you use the product.
- Make sure that you have completely unfolded the product before using it.
- Secure the product in extreme weather conditions e.g. in strong winds.
- Only use the product for its intended purpose and as outdoor furniture when camping.
- Please note the maximum load capacity (see "Technical data"). Exceeding these weight limits may result in injuries and / or property damage.

- As this product can be set up simply and quickly, it is not as stable as a standard table. Do not load the table with more than 50 kg of weight and avoid loading it on one side, as this table can tip over faster than standard outdoor tables due to its low weight.

- Do not attach a parasol to the table. Only use a parasol with its own base frame.

### **⚠ RISK OF DAMAGE TO THE PRODUCT OR PROPERTY!**

We are not liable for accidents resulting from failure to comply with the above safety instructions or from improper handling.

## ● **Installation**

### ● **Unfolding the table**

- Remove the product from the packaging. Position it so that the carrying handles are facing upwards, and then undo the clasps on the folded table (see Fig. B).
- Carefully unfold the table and lay it on the ground in front of you (see Fig. C).
- Undo the buckle fastening straps and remove the four stools.

- Unfold the inner table legs upwards so that you can push in the joint until it locks into place. Then slide the safety bar into the centre of the joint (see Fig. D1).
- Now adjust the height of the table legs as shown in Figure D2.
- Use the closing mechanism and close the clasps in order to prevent the table from collapsing (see Fig. D3).
- Turn the table over and position it on a level surface.

### ● **Adjusting the table height**

The table can be set to 3 heights.

- To set your chosen height, allow the locking mechanism to lock into place at the same height on all four legs (see Fig. G).

### ● **Using the stools**

- Remove the stools from the packaging and unfold them as shown in Figure E.

### ● **Collapsing the table**

- To collapse the table, follow the instructions in the "Unfolding the table" section in reverse order.

- Place the stools within the table and fix these in place using the buckle fastening straps (see Fig. F).
- Then carefully fold up the table and secure it with the clasps.

## ● Cleaning and care

- Clean the product using a damp cloth and a mild detergent.
- Allow all the parts to dry thoroughly before you put the product away again. This will prevent the build-up of mould, odours and discolouration.

## ● Storage

- Store the product in a sheltered, dry room. Always store the dry and clean product at room temperature.

## ● Disposal

The packaging is made entirely of recyclable materials, which you may dispose of at local recycling facilities.

Contact your local refuse disposal authority for more details of how to dispose of your worn-out product.



The product incl. accessories, manual and packaging materials are recyclable and are subject to extended producer responsibility. Dispose them separately, following the illustrated Info-tri (sorting information), for better waste treatment.

The Triman logo is valid in France only.

## ● Warranty

The product has been manufactured to strict quality guidelines and meticulously examined before delivery. In the event of material or manufacturing defects you have legal rights against the retailer of this product. Your legal rights are not limited in any way by our warranty detailed below.

The warranty for this product is 3 years from the date of purchase. The warranty period begins on the date of purchase. Keep the original sales receipt in a safe location as this document is required as proof of purchase.

Any damage or defects already present at the time of purchase must be reported without delay after unpacking the product.

Should the product show any fault in materials or manufacture within 3 years from the date of purchase, we will repair or replace it – at our choice – free of charge to you. The warranty period is not extended as a result of a claim being granted. This also applies to replaced and repaired parts.

This warranty becomes void if the product has been damaged, or used or maintained improperly.

The warranty covers material or manufacturing defects. This warranty does not cover product parts subject to normal wear and tear, thus considered consumables (e.g. batteries, rechargeable batteries, tubes, cartridges), nor damage to fragile parts, e.g. switches or glass parts.

## ● **Warranty claim procedure**

To ensure quick processing of your case, please observe the following instructions:

Please have the till receipt and the item number (IAN 508185\_2507) available as proof of purchase.

You will find the item number on the rating plate, an engraving, on the front page of the instructions for use (bottom left), or as a sticker on the rear or bottom of the product.

If functional or other defects occur, please contact the service department listed either by telephone or by e-mail.

You can return a defective product to us free of charge to the service address that will be provided to you. Ensure that you enclose the proof of purchase (till receipt) and information about what the defect is and when it occurred.

## ● **Service**

### Ⓜ **Service Great Britain**

Tel.: 0800 404 7657

E-Mail: [owim@lidl.gb](mailto:owim@lidl.gb)

### Ⓜ **Service Ireland**

Tel.: 1800 101010

E-Mail: [owim@lidl.ie](mailto:owim@lidl.ie)

# **TABLE ET TABOURETS DE CAMPING**

## **● Introduction**

Nous vous félicitons pour l'achat de votre nouveau produit. Vous avez opté pour un produit de grande qualité. Avant la première mise en service, vous devez vous familiariser avec toutes les fonctions du produit. Veuillez lire attentivement le mode d'emploi ci-dessous et les consignes de sécurité. N'utilisez le produit que pour l'usage décrit et les domaines d'application cités. Conserver ces instructions dans un lieu sûr. Si vous donnez le produit à des tiers, remettez-leur également la totalité des documents.

Vous pouvez télécharger et consulter ce manuel ainsi que de nombreux autres sur le site [www.lidl-service.com](http://www.lidl-service.com). En scannant le code QR, vous serez directement redirigé vers le site du service Lidl ([www.lidl-service.com](http://www.lidl-service.com)), où vous pourrez ouvrir votre manuel d'instructions en saisissant le numéro d'article (IAN) 508185\_2507.

## **● Utilisation prévue**

Ce produit est uniquement destiné à un usage privé, et non à un usage commercial. Ce produit est un mobilier d'extérieur destiné au camping.

## **● Caractéristiques techniques**

Poids total : 8,2 kg

Taille de l'emballage : 62,5 x 10 cm x 62,5 cm

Table : 120 x 60 cm  
hauteur : 55 / 60 / 70 cm

Tabourets : 42 x 31 cm  
hauteur : 40 cm

Capacité de charge par tabouret : jusqu'à 110 kg max.

Capacité de charge de la table : jusqu'à 50 kg max.

## **● Contenu de la livraison**

- 1 Table
- 4 tabourets
- 1 notice d'utilisation



## **Consignes de sécurité**

CONSERVEZ CETTE NOTICE DANS UN ENDROIT SÛR. SI VOUS TRANSMETTEZ CE PRODUIT À UN TIERS, DONNEZ-LUI ÉGALEMENT TOUS LES DOCUMENTS.



### **⚠ AVERTISSEMENT ! DANGER DE MORT ET RISQUE D'ACCIDENT POUR**

### **LES NOURRISSONS ET LES ENFANTS !**

- Ne laissez jamais les enfants sans surveillance avec le matériel d'emballage. Il existe un danger de suffocation.
- Veillez à ce que personne ne se tienne debout ou ne se hisse sur le produit, en particulier les enfants. Ce produit est susceptible de basculer.
  - Le produit n'est pas un jouet et ne doit être utilisé que sous la surveillance d'adultes. Ce produit n'est pas une structure pour l'escalade ou un jouet.
  - Faites attention lorsque vous dépliez ou repliez le produit afin d'éviter tout risque de blessures ou de coincement.

- Veillez à garder vos mains à distance des zones de pliage afin d'éviter tout risque de blessures.
- Vérifiez le produit à la recherche de dommages ou de signes d'usure avant chaque utilisation. N'utilisez le produit que s'il est en parfait état. Cessez d'utiliser le produit s'il présente des dommages visibles ou suspects.
- Vérifiez que le produit est stable avant de l'utiliser.
- Avant usage, installez le produit sur une surface plane et solide, faute de quoi il risquerait d'être instable et de tomber ou de basculer. Ceci pourrait entraîner des blessures ou des dommages matériels.
- Lors du dépliage du produit, veillez à ce que le mécanisme de pliage s'enclenche correctement avant d'utiliser le produit.
- Veillez à ce que toutes les parties pliables soient bien dépliées avant d'utiliser le produit.
- Rangez le produit en cas de conditions météo extrêmes, par ex. par vent fort.

- N'utilisez pas ce produit pour un usage autre que celui auquel est destiné, à savoir comme meuble d'extérieur pour le camping.
- Veuillez noter la capacité de charge maximale (voir « Données techniques »). Il existe un risque de blessures et/ou de dommages si ces limites de poids ne sont pas respectées.
- Ce produit s'installe de manière simple et rapide, il n'est donc pas aussi stable qu'une table standard. Ne mettez pas plus de 50 kg de poids sur la table, et évitez de la charger d'un seul côté car elle est susceptible de basculer plus facilement qu'une table d'extérieur standard en raison de son faible poids.
- N'attachez pas de parasol à la table. Utilisez uniquement un parasol avec son propre socle.

**⚠ SINON, VOUS RISQUEZ D'ENDOMMAGER LE PRODUIT OU D'AUTRES BIENS !** Nous ne saurions être tenus pour responsables des accidents résultant du non-respect des consignes de sécurité ci-dessus ou d'une erreur de manipulation.

## ● **Montage**

### ● **Dépliage de la table**

- Déballez le produit. Positionnez la table de manière à ce que les poignées de transport soient orientées vers le haut, puis défaites les fermoirs de la table pliée (voir Fig. B).
- Dépliez délicatement la table et posez-la par terre de (voir Fig. C).
- Défaites les sangles de fixation et enlevez les 4 tabourets.
- Déployez les pieds intérieurs de la table vers le haut afin de pouvoir enfoncer l'articulation jusqu'à ce qu'elle s'enclenche. Puis faites coulisser la barre de sécurité au centre de l'articulation (voir Fig. D1).
- Maintenant, réglez la hauteur des pieds de la table de la manière indiquée sur la figure D2.
- Utilisez le mécanisme de fermeture pour fermer les fermoirs afin d'éviter que la table ne s'effondre (voir Fig. D3).
- Retournez la table et positionnez-la sur une surface horizontale.

## ● Réglage de la hauteur de la table

La table peut se régler sur 3 hauteurs différentes.

- Pour régler la hauteur choisie, laissez le mécanisme de verrouillage se verrouiller à la même hauteur sur les 4 pieds (voir Fig. G).

## ● Utilisation des tabourets

- Déballez les tabourets et dépliez-les comme indiqué sur la figure E.

## ● Pliage de la table

- Pour replier la table, suivez les instructions de la section « Dépliage de la table » dans l'ordre inverse.
- Placez les tabourets à l'intérieur de la table et fixez-les en place à l'aide des sangles de fixation (voir Fig. F).
- Puis repliez délicatement la table et verrouillez les fermoirs.

## ● Nettoyage et entretien

- Nettoyez le produit avec un chiffon légèrement imbibé d'eau et de détergent neutre.

- Laissez toutes les parties du produit bien sécher avant de le ranger. Ceci évitera la prolifération de moisissures, de mauvaises odeurs et la décoloration du produit.

## ● Stockage

- Rangez le produit dans un endroit sec et abrité. Stockez toujours le produit sec et propre à température ambiante.

## ● Mise au rebut

L'emballage se compose de matières recyclables pouvant être mises au rebut dans les déchetteries locales.

Votre mairie ou votre municipalité vous renseigneront sur les possibilités de mise au rebut des produits usagés.



Le produit ainsi que les accessoires et les matériaux d'emballage sont recyclables et relèvent de la responsabilité élargie du producteur.

Éliminez-les séparément, en suivant l'Info-tri illustrée, dans l'intérêt d'un meilleur traitement des déchets. Le logo Triman n'est valable qu'en France.

## ● **Garantie**

### **Article L217-16 du Code de la consommation**

Lorsque l'acheteur demande au vendeur, pendant le cours de la garantie commerciale qui lui a été consentie lors de l'acquisition ou de la réparation d'un bien meuble, une remise en état couverte par la garantie, toute période d'immobilisation d'au moins sept jours vient s'ajouter à la durée de la garantie qui restait à courir. Cette période court à compter de la demande d'intervention de l'acheteur ou de la mise à disposition pour réparation du bien en cause, si cette mise à disposition est postérieure à la demande d'intervention.

Indépendamment de la garantie commerciale souscrite, le vendeur reste tenu des défauts de conformité du bien et des vices rédhibitoires dans les conditions prévues aux articles L217-4 à L217-13 du Code de la consommation et aux articles 1641 à 1648 et 2232 du Code Civil.

### **Article L217-4 du Code de la consommation**

Le vendeur livre un bien conforme au contrat et répond des défauts de conformité existant lors de la délivrance.

Il répond également des défauts de conformité résultant de l'emballage, des instructions de montage ou de l'installation lorsque celle-ci a été mise à sa charge par le contrat ou a été réalisée sous sa responsabilité.

### **Article L217-5 du Code de la consommation**

Le bien est conforme au contrat :

- 1° S'il est propre à l'usage habituellement attendu d'un bien semblable et, le cas échéant :
  - s'il correspond à la description donnée par le vendeur et posséder les qualités que celui-ci a présentées à l'acheteur sous forme d'échantillon ou de modèle ;

- s'il présente les qualités qu'un acheteur peut légitimement attendre eu égard aux déclarations publiques faites par le vendeur, par le producteur ou par son représentant, notamment dans la publicité ou l'étiquetage ;

2° Ou s'il présente les caractéristiques définies d'un commun accord par les parties ou être propre à tout usage spécial recherché par l'acheteur, porté à la connaissance du vendeur et que ce dernier a accepté.

### **Article L217-12 du Code de la consommation**

L'action résultant du défaut de conformité se prescrit par deux ans à compter de la délivrance du bien.

### **Article 1641 du Code civil**

Le vendeur est tenu de la garantie à raison des défauts cachés de la chose vendue qui la rendent impropre à l'usage auquel on la destine, ou qui diminuent tellement cet usage que l'acheteur ne l'aurait pas acquise, ou n'en aurait donné qu'un moindre prix, s'il les avait connus.

### **Article 1648 1er alinéa du Code civil**

L'action résultant des vices rédhibitoires doit être intentée par l'acquéreur dans un délai de deux ans à compter de la découverte du vice.

Les pièces détachées indispensables à l'utilisation du produit sont disponibles pendant la durée de la garantie du produit.

Le produit a été fabriqué selon des critères de qualité stricts, et contrôlé consciencieusement avant sa livraison. En cas de défaut de matériau ou de fabrication, vous avez des droits légaux vis-à-vis du vendeur du produit. Vos droits légaux ne sont en aucun cas limités par notre garantie mentionnée ci-dessous.

La garantie de ce produit est de 3 ans à partir de la date d'achat. La période de garantie commence à la date d'achat. Conservez l'original de la preuve d'achat dans un endroit sûr car ce document est nécessaire pour prouver l'achat.

Tout dommage ou défaut déjà présent au moment de l'achat doit être signalé immédiatement après le déballage du produit.

Si le produit présente un défaut de matériau ou de fabrication dans les 3 ans qui suivent la date d'achat, nous le réparerons ou le remplacerons - à notre choix - gratuitement pour vous. La période de garantie n'est pas prolongée par une demande de garantie acceptée. Cette mesure s'applique également pour les pièces remplacées et réparées.

Cette garantie est annulée si le produit a été endommagé ou utilisé ou entretenu de manière incorrecte.

La garantie couvre les défauts de matériels et de fabrication. Cette garantie ne couvre pas les pièces du produit soumises à une usure normale, et qui sont donc considérées comme des pièces d'usure (par exemple les piles, les piles rechargeables, tuyaux, les cartouches d'encre), ni les dommages aux pièces fragiles, par exemple les interrupteurs ou les pièces en verre

## ● **Faire valoir sa garantie**

Pour garantir la rapidité d'exécution de la procédure de garantie, veuillez respecter les indications suivantes :

Veillez conserver le ticket de caisse et la référence du produit (IAN 508185\_2507) à titre de preuve d'achat pour toute demande.

Le numéro de référence de l'article est indiqué sur la plaque d'identification, gravé sur la page de titre de votre manuel (en bas à gauche) ou sur un autocollant apposé sur la face arrière ou inférieure du produit.

En cas de dysfonctionnement du produit, ou de tout autre défaut, contactez en premier lieu le service après-vente par téléphone ou par e-mail aux coordonnées indiquées ci-dessous.

Vous pouvez alors envoyer franco de port tout produit considéré comme défectueux au service clientèle indiqué, accompagné de la preuve d'achat (ticket de caisse) et d'une description écrite du défaut avec mention de sa date d'apparition.

## ● Service après-vente

### **FR** Service après-vente

#### **France**

Tél.: 0800 919 270

E-Mail: [owim@lidl.fr](mailto:owim@lidl.fr)

### **BE** Service après-vente

#### **Belgique**

Tél.: 0800 12089

E-Mail: [owim@lidl.be](mailto:owim@lidl.be)

# **CAMPINGMEUBELSET**

## ● **Inleiding**

Hartelijk gefeliciteerd met de aankoop van uw nieuwe product. U hebt voor een hoogwaardig product gekozen. Maak u voor de eerste ingebruikname vertrouwd met het product. Lees hiervoor aandachtig de volgende gebruiksaanwijzing en de veiligheidsvoorschriften. Gebruik het product alleen zoals beschreven en voor de aangegeven toepassingsgebieden. Bewaar deze gebruiksaanwijzing op een veilige plek. Geef, wanneer u het product doorgeeft aan derden, ook alle documenten mee. Je kunt deze en vele andere handleidingen downloaden en bekijken op [www.lidl-service.com](http://www.lidl-service.com). Door de QR-code te scannen, kom je meteen op de Lidl service website ([www.lidl-service.com](http://www.lidl-service.com)) waar je jouw gebruiksaanwijzing kunt openen door het artikelnummer (IAN) 508185\_2507 in te voeren.

## ● **Beoogd gebruik**

Het product is ontworpen voor particulier gebruik en is niet bestemd voor commerciële doeleinden. Dit product dient als buitenmeubilair in de campingsector.

## ● **Technische gegevens**

Totaal gewicht:	8,2 kg
Verpakkingsgrootte:	62,5 x 10 x 62,5 cm
Tafel:	120 x 60 cm, hoogte: 55 / 60/ 70 cm
Krukken:	42 x 31 cm, hoogte: 40 cm
Draagvermogen per kruk:	tot max. 110 kg
Draagvermogen van de tafel:	tot max. 50 kg

## ● **Leveringsomvang**

- 1 Tafel
- 4 Krukken
- 1 Gebruiksaanwijzing



## **Veiligheidsinformatie**

**BEWAAR DEZ  
GEBRUIKSAANWIJZING OP  
EEN VEILIGE PLAATS! ALS U  
DIT PRODUCT AAN EEN DERDE  
GEEFT, DOE DAN TEVENS ALLE  
DOCUMENTEN ERBIJ.**



### **⚠ WAARSCHUWING! LEVENSGEVAAR EN KANS OP ONGELUKKEN**

#### **VOOR ZUIGELINGEN EN KINDEREN!**

- Laat kinderen nooit zonder toezicht achter met het verpakkingsmateriaal. Er bestaat verstikkingsgevaar.
- Zorg ervoor dat niemand op het product staat of zich eraan optrekt, dit geldt in het bijzonder voor kinderen. Het product kan omvallen.
  - Dit product is geen speelgoed en mag alleen onder het toezicht van een volwassene worden gebruikt. Het product is geen klimrek of speelgoed.
  - Wees voorzichtig bij het openen dichtklappen van het product om letsel of beknelling te voorkomen.
- Zorg dat uw handen niet in het vouwmechanisme terechtkomen om het risico op letsel te voorkomen.
  - Controleer het product voor elk gebruik op schade of slijtage. Gebruik het product alleen als het in een goede staat is. Stop met het gebruik van het product als er zichtbare of vermoedelijke schade is.
  - Controleer voor gebruik of het product stabiel staat.
  - Installeer het product voor gebruik op een vlakke en stevige ondergrond, het product kan anders instabiel worden en naar een kant vallen of kantelen. Dit kan leiden tot letsel of beschadiging van eigendommen.
  - Zorg er bij het openklappen van het product voor dat het vouwmechanisme juist op zijn plaats klikt voordat u het product gebruikt.
  - Zorg dat u het product helemaal hebt opengeklapt voordat het wordt gebruikt.
  - Bescherm het product bij extreme weersomstandigheden, zoals felle wind.

- Gebruik het product alleen waarvoor het is bestemd, namelijk als buitenmeubilair bij het kamperen.
- Houd rekening met het maximum draagvermogen (zie 'Technische gegevens'). Het overschrijden van deze gewichtslimieten kan leiden tot letsel en/of beschadiging van eigendommen.
- Gezien dit product eenvoudig en snel opgesteld kan worden, is het niet zo stabiel als een standaard tafel. Belast de tafel niet meer dan 50 kg en plaats niet al het gewicht aan één kant, deze tafel kan sneller kantelen dan een standaard buitentafel door zijn laag gewicht.
- Bevestig geen parasol aan de tafel. Gebruik alleen een parasol met zijn eigen voet.

**⚠ RISICO OP BESCHADIGING VAN HET PRODUCT OF EIGENDOMMEN!** We zijn niet aansprakelijk voor ongevallen door het niet naleven van de bovenstaande veiligheidsinstructies of een verkeerd gebruik.

## ● Installatie

### ● De tafel openklappen

- Haal het product uit de verpakking. Plaats het product zodat de draaggrepen omhoog zijn gericht en draai de klemmen op de dichtgeklapte tafel vervolgens open (zie Afb. B).
- Vouw de tafel voorzichtig open en leg deze voor u op de grond (zie Afb. C).
- Open de gesp van de bevestigingsriemen en haal de vier krukken uit.
- Klap de binnenste tafelpoten naar boven uit zodat u het verbindingsstuk kunt induwen totdat het op zijn plaats wordt vastgezet. Schuif de veiligheidsbeugel vervolgens in het midden van het verbindingsstuk (zie Afb. D1)
- Pas nu de hoogte van de tafelpoten aan zoals weergegeven in Afbeelding D2.
- Gebruik het sluitmechanisme en sluit de klemmen om het inklinken van de tafel te voorkomen (zie Afb. D3).
- Draai de tafel om en plaats deze op een effen ondergrond.

## ● De tafelhoogte aanpassen

De tafel kan op 3 verschillende hoogtes worden ingesteld.

- Om uw gekozen hoogte in te stellen, zorg dat het sluitmechanisme op dezelfde hoogte van alle vier de poten wordt vergrendeld (zie Afb. G).

## ● De krukken gebruiken

- Haal de krukken uit de verpakking en klap ze open zoals weergegeven in Afbeelding E.

## ● De tafel dichtklappen

- Om de tafel dicht te klappen, voer de instructies in de sectie 'De tafel openklappen' in omgekeerde volgorde uit.
- Plaats de krukken in de tafel en zet deze op hun plaats vast met behulp van de bevestigingsriemen (zie Afb. F).
- Klap de tafel vervolgens dicht en zet vast met de klemmen.

## ● Reiniging en onderhoud

- Reinig het product met een vochtige doek en een mild reinigingsmiddel.

- Laat alle onderdelen grondig drogen voordat u het product opbergt. Dit voorkomt de vorming van schimmel, slechte geurtjes en verkleuring.

## ● Opslag

- Berg het product op in een beschutte en droge ruimte. Bewaar het droge en schone product altijd op kamertemperatuur.

## ● Afvoer

De verpakking bestaat uit milieuvriendelijke grondstoffen die u via de plaatselijke recyclingcontainers kunt afvoeren. Informatie over de mogelijkheden om het uitgediende product na gebruik te verwijderen, verstrekt uw gemeentelijke overheid.



Het product, waaronder het toebehoren, en de verpakkingsmaterialen kunnen worden gerecycled en zijn onderhevig aan een uitgebreide verantwoordelijkheid van de fabrikant.

Gooi ze apart weg, overeenkomstig de aangegeven Info-tri (informatie over afvalscheiding), voor een beter afvalbeheer. Het Triman-logo geldt alleen voor Frankrijk.

## ● **Garantie**

Het product werd volgens strenge kwaliteitsrichtlijnen gemaakt en voor de uitlevering zorgvuldig gecontroleerd. In geval van materiaal- of fabricagefouten hebt u tegenover de verkoper van het product wettelijke rechten. Uw wettelijke rechten worden op geen enkele manier door onze hieronder vermelde garantie beperkt.

De garantie voor dit product bedraagt 3 jaar vanaf aankoopdatum. De garantieperiode gaat in op de datum van aankoop. Bewaar het originele bewijs van aankoop op een veilige plek aangezien dit document nodig is als bewijs.

Alle beschadigingen of gebreken die reeds op het moment van aankoop aanwezig zijn, moeten meteen na het uitpakken van het product worden gemeld.

Mocht het product binnen 3 jaar na aankoopdatum een materiaal- of fabricagefout vertonen, zullen wij het – naar onze keuze – gratis voor u repareren of vervangen. De garantieperiode wordt door een plaatsgevonden garantieverlening niet verlengd. Dit geldt ook voor vervangen en gerepareerde onderdelen.

Deze garantie vervalt als het product werd beschadigd of onjuist is gebruikt of onderhouden.

De garantie dekt materiaal- en fabricagefouten af. Deze garantie dekt geen productonderdelen die aan normale slijtage onderhevig zijn en daarom als verbruiksartikelen worden beschouwd (bv. batterijen, oplaadbare batterijen, slangen, inktpatronen), noch dekt zij schade aan breekbare onderdelen, bv. schakelaars of onderdelen die van glas zijn gemaakt.

## ● Afwikkeling in geval van garantie

Om een snelle afhandeling van uw reclamatie te waarborgen dient u de volgende instructies in acht te nemen:

Houd bij alle vragen alstublieft de kassabon en het artikelnummer (IAN 508185\_2507) als bewijs van aankoop bij de hand.

Het artikelnummer vindt u op de typeplaat, ingegraveerd, op het titelblad van uw handleiding (linksonder) of als sticker op de achter- of onderzijde.

Wanneer er storingen in de werking of andere gebreken optreden, dient u eerst telefonisch of per e-mail contact met de onderstaande service-afdeling op te nemen.

Een als defect geregistreerd product kunt u dan samen met uw aankoopbewijs (kassabon) en vermelding van de concrete schade alsmede het tijdstip van optreden voor u franco aan het u meegedeelde servicepunt verzenden.

## ● Service

**(NL) Service Nederland**  
Tel.: 0800 0249630

E-Mail: [owim@lidl.nl](mailto:owim@lidl.nl)

**(BE) Service België**  
Tel.: 0800 12089

E-Mail: [owim@lidl.be](mailto:owim@lidl.be)

## **ZESTAW MEBLI KEMPINGOWYCH**

### **● Wstęp**

Gratulujemy Państwu zakupu nowego produktu. Zdecydowali się Państwo na zakup produktu najwyższej jakości. Przed uruchomieniem urządzenia po raz pierwszy zapoznaj się z nim. W tym celu przeczytaj uważnie poniższą instrukcję obsługi oraz wskazówki dotyczące bezpieczeństwa. Produkt należy użytkować w sposób tu opisany i zgodnie z określonym zakresem zastosowania. Należy przechowywać tę instrukcję w bezpiecznym miejscu. Przekazując produkt innej osobie, należy również przekazać wszystkie dokumenty.

Tą i wiele innych instrukcji można pobrać i wyświetlić na stronie [www.lidl-service.com](http://www.lidl-service.com). Zeskanowanie kodu QR spowoduje przejście bezpośrednio do strony internetowej serwisu Lidl ([www.lidl-service.com](http://www.lidl-service.com)), gdzie można otworzyć instrukcję obsługi, wprowadzając numer artykułu (IAN) 508185\_2507.

### **● Przeznaczenie**

Produkt został zaprojektowany do użytku prywatnego i nie jest przeznaczony do zastosowań komercyjnych. Produkt jest meblem przeznaczonym do używania na dworze w warunkach kempingowych.

### **● Dane techniczne**

Ciężar całkowity:	8,2 kg
Wymiary pakunku:	62,5 x 10 x 62,5 cm
Stół:	120 x 60 cm, wysokość: 55 / 60/ 70 cm
Stołki:	42 x 31 cm, wysokość: 40 cm
Maksymalne obciążenie stołka:	do maks. 110 kg
Maksymalne obciążenie stołu:	do maks. 50 kg

### **● Zakres dostawy**

- 1 stół
- 4 stołki
- 1 zestaw instrukcji użytkownika



## **Informacje dotyczące bezpieczeństwa**

NINIEJSZĄ INSTRUKCJĘ  
NALEŻY PRZECHOWYWAĆ W  
BEZPIECZNYM MIEJSCU! W  
PRZYPADKU PRZEKAZANIA  
PRODUKTU INNYM  
OSOBOM, DO PRODUKTU  
NALEŻY DOŁĄCZYĆ CAŁĄ  
DOKUMENTACJĘ.



### **⚠ OSTRZEŻENIE! ZAGROŻENIE DLA ŻYCIA I RYZYKO WYPADKÓW DLA**

#### **DZIECI I NIEMOWLĄT!**

Nigdy nie wolno zostawiać  
dzieci bez nadzoru przy  
materiałach opakowaniowych.  
Istnieje ryzyko zadławienia się.

- Należy pilnować, aby na  
produkcie nikt nie stawał ani się  
na niego nie wspinał; dotyczy  
to zwłaszcza dzieci. Produkt  
mógłby się przewrócić.
- Produkt nie jest zabawką  
i powinien być używany  
wyłącznie pod nadzorem  
dorosłych. Produkt nie jest  
zabawką ani drabinką do  
wspinania się.

- Aby uniknąć urazów i  
przytraśnięcia, podczas  
rozkładania i składania  
produktu należy zachować  
ostrożność.
- Aby uniknąć urazów, należy  
pilnować, aby ręce nie znalazły  
się w części składanej.
- Przed każdym użyciem należy  
sprawdzić produkt pod kątem  
uszkodzeń i zużycia. Produktu  
można używać tylko wtedy,  
gdy jest on w dobrym stanie.  
W przypadku widocznych lub  
podejrzanych uszkodzeń  
produktu nie należy używać.
- Przed użyciem należy sprawdzić  
czy produkt jest stabilny.
- Przed użyciem należy ustawić  
produkt na równej, twardej  
powierzchni, inaczej produkt  
może stracić stabilność i  
przechylić się na bok lub  
przewrócić się. Mogłoby to  
doprowadzić do urazów lub  
uszkodzenia mienia.
- Przed użyciem produktu,  
podczas rozkładania należy  
upewnić się, że mechanizm  
składania prawidłowo się  
zatrzasnął.
- Przed użyciem należy się  
upewnić, że produkt został  
całkowicie rozłożony.

- Przy ekstremalnej pogodzie, np. przy silnym wietrze, produkt należy zamocować.
- Produktu należy używać wyłącznie zgodnie z jego przeznaczeniem, tj. jako mebla kempingowego.
- Nie należy przekraczać maksymalnego obciążenia (patrz część „Dane techniczne”). Przekroczenie powyższych limitów wagowych może doprowadzić do urazów ciała i/lub uszkodzenia mienia.
- Ponieważ produkt można łatwo i szybko rozstawić, nie jest on równie stabilny jak standardowy stół. Stołu nie należy obciążać ciężarami przekraczającymi 50 kg. Należy unikać obciążania go tylko z jednej strony, ponieważ ze względu na swoją lekkość stół może się przewrócić szybciej niż standardowe stoły ogrodowe.
- Do stołu nie należy mocować parasola. Parasola można używać wyłącznie z jego własną podstawą.

**⚠ RYZYKO USZKODZENIA PRODUKTU LUB MIENIA!** Nie ponosimy odpowiedzialności za wypadki spowodowane niewłaściwą obsługą lub nieprzestrzeganiem powyższych instrukcji bezpieczeństwa.

## ● Instalacja

### ● Rozkładanie stołu

- Wyjąć produkt z opakowania. Ułożyć go w taki sposób, aby uchwyty do przenoszenia były skierowane do góry, a następnie otworzyć zatrzaski złożonego stołu (patrz rys. B).
- Ostrożnie rozłożyć stół i położyć go przed sobą na ziemi (patrz rys. C).
- Rozpiąć paski mocujące i wyjąć cztery stołki.
- Rozłożyć nogi stołu od środka do góry, tak aby można było wcisnąć i zablokować wsporniki połączeniowe. Następnie nasunąć nakładki zabezpieczające na środek wsporników połączeniowych (patrz rys. D1).
- Wyregulować wysokość nóg stołu, tak jak pokazano na rysunku D2.

- Aby zabezpieczyć stół przed złożeniem się, użyć mechanizmu zamykającego i zablokować zatrzaski (patrz rys. D3).
- Odwrócić stół i ustawić go na równej powierzchni.

## ● **Regulacja wysokości stołu**

Stół można ustawić na 3 wysokościach.

- Aby ustawić wybraną wysokość, należy pozwolić mechanizmowi blokującemu zablokować się na tej samej wysokości na wszystkich czterech nogach (patrz rys. G).

## ● **Używanie stołków**

- Wyjąć stołki z opakowania i rozłożyć je w sposób pokazany na rysunku E.

## ● **Składanie stołu**

- Aby złożyć stół, należy postępować zgodnie z instrukcjami w części „Rozkładanie stołu”, ale w odwrotnej kolejności.
- Stołki należy włożyć do stołu i zamocować za pomocą zapinanych pasków mocujących (patrz rys. F).
- Następnie stół można ostrożnie złożyć i zamknąć zatrzaskami.

## ● **Czyszczenie i pielęgnacja**

- Produkt należy czyścić wilgotną ściereczką i delikatnym detergentem.
- Przed spakowaniem produktu należy odczekać, aż wszystkie części całkowicie wyschną. Zapobiegnie to powstawaniu pleśni, nieprzyjemnych zapachów i przebarwień.

## ● **Przechowywanie**

- Produkt należy przechowywać w miejscu zadaszonym, w suchym pomieszczeniu. Suchy i czysty produkt należy zawsze przechowywać w temperaturze pokojowej.

## ● **Utylizacja**

Opakowanie wykonane jest z materiałów przyjaznych dla środowiska, które można przekazać do utylizacji w lokalnym punkcie przetwarzania surowców wtórnych.

Informacji na temat możliwości utylizacji wyeksploatowanego produktu udziela urząd gminy lub miasta.



Produkt, w tym akcesoria i materiały opakowaniowe, nadają się do recyklingu i podlegają rozszerzonej odpowiedzialności producenta.

Wyrzuć je osobno, zgodnie z ilustracją przedstawiającą informacje o sortowaniu, aby zapewnić lepszą utylizację odpadów.

Logo Triman jest ważne tylko dla Francji.

## ● **Gwarancja**

Produkt został wyprodukowany zgodnie z surowymi wytycznymi dotyczącymi jakości i dokładnie przetestowane przed dostawą. W przypadku wad materiałowych lub produkcyjnych przysługują Państwu prawa ustawowe wobec sprzedawcy produktu. Państwa prawa ustawowe nie są w żaden sposób ograniczone przez naszą gwarancję przedstawioną poniżej.

Gwarancja na ten produkt wynosi 3 lata od daty zakupu. Okres gwarancji rozpoczyna się od daty zakupu. Proszę przechowywać oryginalny rachunek w bezpiecznym miejscu, ponieważ

ten dokument jest wymagany jako dowód zakupu.

Wszelkie uszkodzenia lub wady obecne już w momencie zakupu należy zgłosić niezwłocznie po rozpakowaniu produktu.

Jeżeli w ciągu 3 lat od daty zakupu produkt wykáže wady materiałowe lub produkcyjne, to – według naszego uznania – bezpłatnie go naprawimy lub wymienimy. Okres gwarancji nie ulega przedłużeniu o przyznane roszczenie gwarancyjne. Dotyczy to również wymienionych i naprawionych części.

Niniejsza gwarancja traci ważność, jeśli produkt został uszkodzony, był niewłaściwie użytkowany lub konserwowany.

Gwarancja obejmuje wady materiałowe i produkcyjne. Niniejsza gwarancja nie obejmuje części produktu, które podlegają normalnemu zużyciu i dlatego są uważane za części zużywalne (np. baterie, akumulatory, węże, wkłady atramentowe), ani nie obejmuje uszkodzeń części delikatnych, np. przetłaczników lub części wykonanych ze szkła.

Zgodnie z Kodeksem Cywilnym art. 581 §1 wraz z wymianą urządzenia lub ważnej części czas gwarancji rozpoczyna się na nowo.

## ● Sposób postępowania w przypadku naprawy gwarancyjnej

Aby zapewnić szybkie rozpatrzenie Państwa wniosku, prosimy stosować się do następujących wskazówek:

Przed skontaktowaniem się z działem serwisowym należy przygotować paragon i numer artykułu (IAN 508185\_2507) jako dowód zakupu.

Numery artykułów można znaleźć na tabliczce znamionowej, na grawerunku, na stronie tytułowej jego instrukcji (na dole po lewej stronie) lub jako naklejkę na stronie odwrotnej lub spodniej.

W razie wystąpienia błędów w działaniu lub innych wad, należy skontaktować się najpierw z wymienionym poniżej działem serwisowym telefonicznie lub pocztą elektroniczną.

Produkt uznany za uszkodzony można następnie z dołączeniem dowodu zakupu (paragonu) i podaniem, na czym polega wada i kiedy wystąpiła, przesłać bezpłatnie na podany Państwu adres serwisu.

## ● Serwis

 **Serwis Polska**

Tel.: 223974996

E-Mail: [owim@lidl.pl](mailto:owim@lidl.pl)

# **SOUPRAVA** **KEMPINKOVÉHO** **NÁBYTKU**

## ● **Úvod**

Blahopřejeme Vám ke koupi nového výrobku. Rozhodli jste se pro kvalitní výrobek. Před prvním uvedením do provozu se seznamte s výrobkem. K tomu si pozorně přečtěte následující návod k obsluze a bezpečnostní pokyny. Používejte výrobek jen popsáním způsobem a pouze pro uvedené oblasti použití. Uschovejte si tento návod na bezpečném místě. Všechny podklady vydejte při předání výrobku i třetí osobě. Tento a další návody si můžete stáhnout a prohlédnout na stránkách [www.lidl-service.com](http://www.lidl-service.com). Po naskenování QR kódu budete přeměřováni přímo na stránky Lidl service ([www.lidl-service.com](http://www.lidl-service.com)), na kterých si můžete po zadání čísla výrobku (IAN) 508185\_2507 otevřít příslušný návod k obsluze.

## ● **Zamýšlené použití**

Výrobek byl vyvinut pro soukromé použití a není určen pro komerční použití. Tento výrobek slouží jako venkovní nábytek v oblasti pro kempování.

## ● **Technické údaje**

Celková hmotnost:	8,2 kg
Velikost balení:	62,5 x 10 x 62,5 cm
Stůl:	120 x 60 cm, výška: 55 / 60 / 70 cm
Stoličky:	42 x 31 cm, výška: 40 cm
Nosnost na jednu stoličku:	až do max. 110 kg
Nosnost stolu:	až do max. 50 kg

## ● **Rozsah dodávky**

- 1 stůl
- 4 stoličky
- 1 sada návodů k použití



## **Bezpečnostní informace**

**USCHOVEJTE TYTO POKYNY NA BEZPEČNÉM MÍSTĚ! PŘI PŘEDÁVÁNÍ TOHOTO VÝROBKU DALŠÍM OSOBÁM PŘILOŽTE VŠECHNY DOKUMENTY.**



### **VAROVÁNÍ! OHROŽENÍ ŽIVOTA A NEBEZPEČÍ**

#### **ÚRAZU KOJENCŮ A MALÝCH DĚTÍ!**

- Nikdy nenechávejte děti s přístupem k obalovému materiálu bez dozoru. Hrozí nebezpečí udušení.
- Dbejte na to, aby na výrobku nestály žádné osoby, zejména děti, nebo aby se na něj nevytahovaly. Výrobek by se mohl převrhnout.
- Výrobek není hračka a měl by být používán pouze pod dohledem dospělých osob. Výrobek není prolézačka ani hračka.
- Při rozkládání nebo skládání výrobku buďte opatrní, aby nedošlo k poranění nebo zachycení.
- Dbejte na to, aby vaše ruce neskončily ve skládací části, abyste předešli zranění.

- Před každým použitím zkontrolujte, zda není výrobek poškozen nebo opotřebován. Výrobek používejte pouze v dobrém stavu. V případě viditelného poškození nebo podezření na něj výrobek nepoužívejte.
- Před použitím se ujistěte, že je výrobek stabilní.
- Před použitím postavte výrobek na rovný, pevný povrch, jinak se může stát nestabilním a spadnout na stranu nebo se převrátit. To by mohlo vést ke zranění nebo škodám na majetku.
- Při rozkládání výrobku se před jeho použitím ujistěte, že skládací mechanismus správně zapadl na své místo.
- Před použitím se ujistěte, že jste výrobek zcela rozložili.
- Zajistěte výrobek v extrémních povětrnostních podmínkách, např. při silném větru.
- Výrobek používejte pouze k určenému účelu a jako venkovní nábytek při kempování.
- Dbejte na maximální nosnost (viz „Technické údaje“). Překročení těchto hmotnostních limitů může vést ke zranění a/ nebo poškození majetku.

- Protože tento výrobek lze jednoduše a rychle sestavit, není tak stabilní jako standardní stůl. Nezatěžujte stůl více než 50 kg a vyhněte se zatížení na jedné straně, protože tento stůl se může kvůli své nízké hmotnosti převrhnout rychleji než standardní venkovní stoly.
- Na stůl nepřipevňujte slunečnick. Používejte pouze slunečnick s vlastním podstavcem.

### **⚠ RIZIKO POŠKOZENÍ VÝROBKU NEBO MAJETKU!**

Neneseme odpovědnost za nehody způsobené nedodržením výše uvedených bezpečnostních pokynů nebo nesprávnou manipulací.

## ● **Instalace**

### ● **Rozložení stolu**

- Vyjměte výrobek z obalu. Umístěte jej tak, aby rukojeti pro přenášení směřovaly nahoru, a poté rozepněte spony na složeném stole (viz obr. B).
- Opatrně rozložte stůl a položte jej před sebe na zem (viz obr. C).
- Rozepněte upevňovací popruhy s přezkami a vyjměte čtyři stoličky.

- Odklopte vnitřní nohy stolu směrem nahoru, abyste mohli zatlačit na spoj, dokud nezapadne na místo. Poté zasuňte bezpečnostní tyč do středu spoje (viz obr. D1).
- Nyní nastavte výšku nohou stolu podle obrázku D2.
- Použijte zavírací mechanismus a zavřete spony, abyste zabránili zhroucení stolu (viz obr. D3).
- Otočte stůl a položte jej na rovný povrch.

### ● **Nastavení výšky stolu**

Stůl lze nastavit do 3 výšek.

- Chcete-li nastavit zvolenou výšku, nechte blokovací mechanismus zapadnout do stejné výšky na všech čtyřech nohách (viz obr. G).

### ● **Používání stoliček**

- Vyjměte stoličky z obalu a rozložte je podle obrázku E.

### ● **Sbalení stolu**

- Chcete-li stůl sbalit, postupujte podle pokynů v části „Rozložení stolu“ v opačném pořadí.
- Umístěte stoličky do stolu a upevněte je na místě pomocí popruhů s přezkami (viz obr. F).

- Poté stůl opatrně složte a zajistěte jej sponami.

## ● Čištění a péče

- Výrobek čistěte vlhkým hadříkem a mírným čisticím prostředkem.
- Před opětovným zabalením výrobku nechte všechny části důkladně vyschnout. Tím se zabrání tvorbě plísní, zápachu a změně barvy.

## ● Skladování

- Výrobek skladujte v bezpečné a suché místnosti. Suchý a čistý výrobek skladujte vždy při pokojové teplotě.

## ● Zlikvidování

Obal se skládá z ekologických materiálů, které můžete zlikvidovat prostřednictvím místních sběrů recyklovatelných materiálů.

O možnostech likvidace vysloužilých zařízení se informujte u správy vaší obce nebo města.



Výrobek vč. příslušenství a obalové materiály jsou recyklovatelné a podléhají rozšířené odpovědnosti výrobce.

Likvidujte je odděleně podle ilustrovaných Info-tri (informace o třídění), abyste mohli lépe nakládat s odpady.

Logo Triman platí jen pro Francii.

## ● Záruka

Výrobek byl vyroben podle přísných směrnic kvality a před dodáním pečlivě otestován.

V případě materiálních nebo výrobních vad máte zákonná práva vůči prodeji výrobku.

Vaše zákonná práva nejsou níže uvedenou zárukou nijak omezená.

Záruka na tento výrobek je 3 roky od data zakoupení. Záruční doba začíná dnem zakoupení. Originál dokladu o zakoupení si uschovejte na bezpečném místě, protože tento doklad je vyžadován jako doklad o koupi.

Jakékoli poškození nebo závady, které se vyskytly již v okamžiku nákupu, musí být nahlášeny ihned po vybalení výrobku.

Pokud se u výrobku během 3 let od data zakoupení projeví vada materiálu nebo výrobní vada, pak vám ho podle naší volby bezplatně opravíme nebo vyměníme. Záruční doba se po uznané reklamaci neprodlužuje. To platí také pro vyměněné a opravené díly.

Tato záruka je neplatná, pokud byl výrobek poškozený nebo nesprávně používáný anebo udržovaný.

Záruka se kryje na materiálové a výrobní vady. Tato záruka se nevztahuje na díly výrobku, které jsou vystaveny běžnému opotřebení, a proto je lze považovat za spotřební díly (např. baterie, akumulátory, hadice, inkoustové patrony) nebo na poškození křehkých součástí, jako jsou např. spínače nebo díly, které jsou vyrobeny ze skla.

## ● Postup v případě uplatňování záruky

Pro zajištění rychlého zpracování Vašeho případu se řiďte následujícími pokyny:

Pro všechny požadavky si připravte pokladní stvrzenku a číslo artiklu (IAN 508185\_2507) jako doklad o zakoupení.

Číslo artiklu najdete na typovém štítku, gravuře, titulní stránce návodu (vlevo dole) nebo na nálepce na zadní nebo spodní straně.

V případě poruch funkce nebo jiných závad nejdříve kontaktujte, telefonicky nebo e-mailem, v následujícím textu uvedené servisní oddělení.

Výrobek registrovaný jako vadný potom můžete s příloženým dokladem o zakoupení (pokladní stvrzenkou) a údaji k závadě a kdy k ní došlo, bezplatně zaslat na adresu servisu, která Vám byla sdělena.

## ● Servis

 **Servis Česká republika**

Tel.: 800 143 873

E-Mail: [owim@lidl.cz](mailto:owim@lidl.cz)

# **KEMPINGOVÝ** **NÁBYTOK**

## ● **Úvod**

Blahoželáme Vám ku kúpe Vášho nového výrobku. Kúpou ste sa rozhodli pre vysoko kvalitný produkt. Pred prvým uvedením do prevádzky sa oboznámte s výrobkom. Za týmto účelom si pozorne prečítajte nasledujúci návod na obsluhu a bezpečnostné pokyny. Výrobok používajte iba v súlade s popisom a v uvedených oblastiach používania. Tento návod uschovajte na bezpečnom mieste. Ak výrobok odovzdáte ďalšej osobe, priložte k nemu aj všetky podklady.

Tento a mnohé ďalšie návody si môžete stiahnuť a prezrieť na stránke [www.lidl-service.com](http://www.lidl-service.com). Po naskenovaní QR kódu sa dostanete priamo na stránku [www.lidl-service.com](http://www.lidl-service.com), kde si po zadaní čísla IAN 508185\_2507 môžete otvoriť svoj návod na obsluhu.

## ● **Určené použitie**

Výrobok bol vyvinutý na súkromné použitie a nie je určený na komerčné použitie. Tento výrobok slúži ako exteriérový nábytok v oblasti pre kempovanie.

## ● **Technické údaje**

Celková hmotnosť:	8,2 kg
Veľkosť balenia:	62,5 x 10 x 62,5 cm
Stôl:	120 x 60 cm, výška: 55 / 60 / 70 cm
Stoličky:	42 x 31 cm, výška: 40 cm
Nosnosť jednej stoličky:	do max. 110 kg
Nosnosť stola:	do max. 50 kg

## ● **Rozsah dodávky**

- 1 stôl
- 4 stoličky
- 1 sada návodov na použitie



## **Bezpečnostné informácie**

**USCHOVAJTE TIETO POKYNY NA BEZPEČNOM MIESTE. PRI ODOVZDÁVANÍ TOHTO VÝROBKU INÝM OSOBÁM: PRILOŽTE AJ VŠETKY DOKUMENTY!**



### **VAROVANIE! NEBEZPEČENSTVO OHROZENIA ŽIVOTA A RIZIKO**

#### **NEHÔD PRE DOJČATÁ A DETI!**

- Nikdy nedovoľte deťom hrať sa s obalovým materiálom bez dozoru. Hrozí nebezpečenstvo udusenía.
- Dbajte na to, aby na výrobku nestáli alebo sa naň nevyťahli žiadne osoby, najmä deti. Výrobok by sa mohol prevrátiť.
- Výrobok nie je hračka a mal by sa používať len pod dohľadom dospelých. Výrobok nie je preliezačka ani hračka.
- Pri rozkladaní alebo skladaní výrobku buďte opatrní, aby nedošlo k poraneniu alebo zachyteniu.
- Dbajte na to, aby vaše ruky neskončili v časti na skladanie, aby ste sa vyhli zraneniam.

- Pred každým použitím skontrolujte, či výrobok nie je poškodený alebo opotrebovaný. Výrobok používajte len v dobrom stave. Výrobok nepoužívajte, ak sú viditeľné poškodenia alebo existuje podozrenie na ich vznik.
- Pred použitím skontrolujte, či je výrobok stabilný.
- Pred použitím postavte výrobok na rovný, pevný povrch, inak sa môže stať nestabilným a môže spadnúť na jednu stranu alebo sa prevrátiť. To by mohlo mať za následok zranenia alebo škody na majetku.
- Pri rozkladaní výrobku sa pred jeho použitím uistite, že skladací mechanizmus správne zapadol na miesto.
- Pred použitím sa uistite, že ste výrobok úplne rozložili.
- Pri mimoriadne náročných poveternostných podmienkach, napr. silnom vetre, výrobok zaistite.
- Výrobok používajte iba na určený účel a ako vonkajší nábytok pri kempovaní.

- Dbajte na maximálnu nosnosť (pozri „Technické údaje“). Prekročenie týchto hmotnostných limitov môže mať za následok zranenia a/alebo škody na majetku.
  - Keďže tento výrobok možno jednoducho a rýchlo postaviť, nie je taký stabilný ako štandardný stôl. Stôl nezaťažujte viac ako 50 kg a vyhnite sa zaťaženiu na jednej strane, pretože tento stôl sa môže vďaka nízkej hmotnosti prevrátiť rýchlejšie ako štandardné vonkajšie stoly.
  - Na stôl nepripevňujte slnečník. Používajte iba slnečník s vlastným rámom základne.
- Opatrne rozložte stôl a položte ho na zem pred seba (pozri obr. C).
  - Uvoľnite upevňovacie popruhy pracky a vyberte štyri stoličky.
  - Odklopte vnútorné nohy stola smerom nahor, aby ste mohli zatlačiť na spoj, kým nezapadne na miesto. Potom zasuňte bezpečnostnú tyč do stredu spoja (pozri obr. D1).
  - Teraz nastavte výšku nôh stola podľa obrázka D2.
  - Použite zatvárací mechanizmus a zatvorte spony, aby ste zabránili zrúteniu stola (pozri obr. D3).
  - Otočte stôl a položte ho na rovný povrch.

## **⚠ MÔŽE DÔJSŤ K POŠKODENIU VÝROBKU ALEBO MAJETKU!**

Nezodpovedáme za nehody vyplývajúce z nedodržania vyššie uvedených bezpečnostných pokynov alebo z nesprávnej manipulácie.

## **● Inštalácia**

### **● Rozkladanie stola**

- Vyberte výrobok z obalu. Umiestnite ho tak, aby držadlá na prenášanie smerovali nahor, a potom uvoľnite spony na zloženom stole (pozri obr. B).

## **● Nastavenie výšky stola**

Stôl je možné nastaviť do 3 výšok.

- Ak chcete nastaviť zvolenú výšku, nechajte uzamykací mechanizmus zafixovať sa v rovnakej výške na všetkých štyroch nohách (pozri obr. G).

## **● Používanie stoličiek**

- Vyberte stoličky z obalu a rozložte ich podľa obrázka E.

## ● Zloženie stola

- Ak chcete stôl zložiť, postupujte podľa pokynov v časti „Rozloženie stola“ v opačnom poradí.
- Umiestnite stoličky do stola a upevnite ich pomocou upevňovacích popruhov s prackami (pozri obr. F).
- Potom stôl opatrne zložte a zaistite ho sponami.

## ● Čistenie a starostlivosť o výrobok

- Výrobok čistíte vlhkou handričkou a jemným čistiacim prostriedkom.
- Pred opätovným odložením výrobku nechajte všetky časti dôkladne vyschnúť. Predíde sa tým vzniku plesní, zápachu a strate farebnosti.

## ● Uskladnenie

- Výrobok skladujte v bezpečnej a suchej miestnosti. Výrobok vždy skladujte suchý a čistý pri izbovej teplote.

## ● Likvidácia

Obal pozostáva z ekologických materiálov, ktoré môžete odovzdať na miestnych recyklačných zberných miestach.

O možnostiach likvidácie opotrebovaného výrobku sa môžete informovať na Vašej obecnej alebo mestskej správe.



Výrobok vr. príslušenstva a obalové materiály sú recyklovateľné a podliehajú rozšírenej zodpovednosti výrobcu. Pre lepšie spracovanie odpadu ich zlikvidujte oddelene podľa obrázkov Info-tri (informácie o triedení).

Triman-Logo platí iba pre Francúzsko.

## ● **Záruka**

Výrobok bol starostlivo vyrobený v súlade s prísnyimi smernicami kvality a pred dodaním dôkladne otestovaný. V prípade materiálových alebo výrobných chýb máte zákonné práva voči predajcovi výrobku. Vaše zákonné práva nie sú žiadnym spôsobom obmedzené našou zárukou uvedenou nižšie.

Záruka na tento výrobok je 3 roky od dátumu nákupu. Záručná doba začína plynúť dátumom kúpy. Originál dokladu o kúpe si uschovajte na bezpečnom mieste, pretože tento doklad je potrebný ako dôkaz o kúpe.

Akkoľvek poškodenie alebo nedostatky prítomné už v čase nákupu je potrebné nahlásiť ihneď po vybalení výrobku.

Ak sa v priebehu 3 rokov od dátumu zakúpenia preukáže, že výrobok vykazuje chyby materiálu alebo spracovania, podľa vlastného uváženia Vám ho bezplatne opravíme alebo vymeníme. Záručná doba sa na základe poskytnutej záručnej reklamácie nepredlžuje. To platí aj pre vymenené alebo opravené diely.

Táto záruka je neplatná, ak bol výrobok poškodený alebo nesprávne používaný alebo udržiavaný.

Záruka sa vzťahuje na chyby materiálu a výrobné chyby. Táto záruka sa nevzťahuje na časti výrobku, ktoré podliehajú bežnému opotrebovaniu, a preto sa považujú za opotrebovateľné diely (napr. batérie, nabíjateľné batérie, hadice, atramentové kazety), ani na poškodenie krehkých častí, napr. spínačov alebo častí zo skla.

## ● **Postup v prípade poškodenia v záruke**

Pre zaručenie rýchleho spracovania Vašej požiadavky dodržte prosím nasledujúce pokyny:

Pre všetky otázky majte pripravený pokladničný doklad a číslo výrobku (IAN 508185\_2507) ako dôkaz o kúpe.

Číslo výrobku nájdete na typovom štítku, gravúre, na prednej strane Vášho návodu (dole vľavo) alebo ako nálepku na zadnej alebo spodnej strane.

Ak sa vyskytnú funkčné poruchy alebo iné nedostatky, najskôr telefonicky alebo e-mailom kontaktujte následne uvedené servisné oddelenie.

Produkt označený ako defektný potom môžete s priloženým dokladom o kúpe (pokladničný lístok) a uvedením, v čom spočíva nedostatok a kedy sa vyskytol, bezplatne odoslať na Vám oznámenú adresu servisného pracoviska.

## ● Servis



### **Servis Slovensko**

Tel.: 0850 232001

E-pošta: [owim@lidl.sk](mailto:owim@lidl.sk)

# **SET DE MUEBLES DE CAMPING**

## **● Introducción**

Enhorabuena por la adquisición de su nuevo producto. Ha elegido un producto de alta calidad. Familiarícese con el producto antes de la primera puesta en funcionamiento. Lea detenidamente el siguiente manual de instrucciones y las indicaciones de seguridad. Utilice el producto únicamente como se describe a continuación y para las aplicaciones indicadas. Guarde estas instrucciones en un lugar seguro. En caso de transferir el producto a terceros, entregue también todos los documentos correspondientes.

Puede descargar y ver este y muchos otros manuales en [www.lidl-service.com](http://www.lidl-service.com). Escaneando el código QR accederá directamente a la página web de servicio de Lidl ([www.lidl-service.com](http://www.lidl-service.com)), donde puede abrir su manual de instrucciones introduciendo el número de artículo (IAN) 508185\_2507.

## **● Uso previsto**

El producto se desarrolló para uso privado y no está destinado a uso comercial. Este producto sirve como mueble para exteriores en el sector de camping.

## **● Datos técnicos**

Peso total:	8,2 kg
Tamaño del envase:	62,5 x 10 x 62,5 cm
Mesa:	120 x 60 cm
	Altura: 55/60/70 cm
Banquetas:	42 x 31 cm
	Altura: 40 cm
Capacidad de carga por banqueta:	hasta un máx. de 110 kg
Capacidad de carga de la mesa:	hasta un máx. de 50 kg

## **● Alcance de la entrega**

- 1 mesa
- 4 banquetas
- 1 juego de instrucciones de uso



## **Información sobre seguridad**

**¡GUARDE ESTAS INSTRUCCIONES EN UN LUGAR SEGURO! CUANDO ENTREGUE ESTE PRODUCTO A OTRAS PERSONAS, INCLUYA TAMBIÉN TODOS LOS DOCUMENTOS**



### **⚠️ ¡ADVERTENCIA! ¡PELIGRO DE MUERTE Y RIESGO DE ACCIDENTES**

**PARA BEBÉS Y NIÑOS!** No deje nunca a los niños sin supervisión con el material de embalaje. Existe riesgo de asfixia.

- Asegúrese de que ninguna persona, especialmente los niños, se ponga de pie o se suba sobre el producto. El producto podría volcarse.
- Este producto no es un juguete y sólo debe utilizarse bajo la supervisión de un adulto. El producto no es un parque infantil para subirse por él ni un juguete.
- Tenga cuidado al desplegar o plegar el producto para evitar lesiones o quedar atrapado.
- Asegúrese de que sus manos no acaban en la sección de plegado para evitar lesiones.

- Compruebe si el producto está dañado o desgastado antes de cada uso. Utilice el producto sólo cuando esté en buenas condiciones. No utilice el producto si se observan o sospechan daños.
- Asegúrese de que el producto está estable antes de utilizarlo.
- Antes de usar el producto, colóquelo sobre una superficie nivelada y firme; de lo contrario, podría volverse inestable y caer hacia un lado o volcarse. Esto podría provocar lesiones o daños materiales.
- Al desplegar el producto, asegúrese de que el mecanismo de plegado encaje correctamente en su sitio antes de utilizar el producto.
- Asegúrese de haber desplegado completamente el producto antes de utilizarlo.
- Asegure el producto en condiciones climáticas extremas, por ejemplo, con vientos fuertes.
- Utilice el producto únicamente para el uso previsto y como mobiliario de exterior cuando vaya de acampada.

- Tenga en cuenta la capacidad de carga máxima (véase "Datos técnicos"). Sobrepasar estos límites de peso puede provocar lesiones y/o daños materiales.
- Como este producto puede montarse de forma sencilla y rápida, no es tan estable como una mesa estándar. No cargue la mesa con más de 50 kg de peso y evite cargarla por un lado, ya que esta mesa puede volcar más rápido que las mesas de exterior estándar debido a su bajo peso.
- No sujete una sombrilla a la mesa. Utilice únicamente una sombrilla con su propio armazón de base.

**⚠ ¡RIESGO DE DAÑOS AL PRODUCTO O A LA PROPIEDAD!** No nos hacemos responsables de los accidentes derivados del incumplimiento de las instrucciones de seguridad anteriores o de una manipulación incorrecta del producto.

## ● Instalación

### ● Despliegue de la mesa

- Saque el producto del envase. Colóquela de modo que las asas de transporte queden hacia arriba y, a continuación, desabroche los cierres de la mesa plegada (véase la fig. B).
- Despliegue con cuidado la mesa y colóquela en el suelo delante de usted (véase la fig. C).
- Desabroche las correas de sujeción de la hebilla y retire las cuatro banquetas.
- Despliegue las patas interiores de la mesa hacia arriba para poder empujar la articulación hasta que encaje. A continuación, deslice la barra de seguridad en el centro de la junta (véase la fig. D1).
- Ahora ajuste la altura de las patas de la mesa como se muestra en la figura D2.
- Utilice el mecanismo de cierre y cierre los ganchos para evitar que la mesa se pliegue (véase la fig. D3).
- Gire la mesa y colóquela sobre una superficie nivelada.

## ● **Ajuste de la altura de la mesa**

La mesa puede ajustarse a 3 alturas.

- Para ajustar la altura elegida, deje que el mecanismo de bloqueo se fije a la misma altura en las cuatro patas (véase la fig. G).

## ● **Uso de las banquetas**

- Saque los banquetas del embalaje y despliéguelas como se muestra en la figura E.

## ● **Pliegue de la mesa**

- Para plegar la mesa, siga las instrucciones de la sección "Despliegue de la mesa" en orden inverso.
- Coloque las banquetas dentro de la mesa y fíjelas con las correas de sujeción con hebilla (véase la fig. F).
- A continuación, pliegue con cuidado la mesa y fíjela con los cierres.

## ● **Limpieza y cuidado**

- Limpie el producto con un paño húmedo y un detergente suave.

- Deje que todas las piezas se sequen bien antes de volver a guardar el producto. Esto evitará la formación de moho, la aparición de olores y la decoloración.

## ● **Almacenamiento**

- Almacene el producto en un lugar protegido y seco. Guarde siempre el producto seco y limpio a temperatura ambiente.

## ● **Eliminación**

El embalaje está compuesto por materiales no contaminantes que pueden ser desechados en el centro de reciclaje local. Para obtener información sobre las posibilidades de desecho del producto al final de su vida útil, acuda a la administración de su comunidad o ciudad.



El producto, incluidos los accesorios, y el material de embalaje son reciclables y están sujetos a la responsabilidad extendida del fabricante. Deséchelos por separado siguiendo la información ilustrada de recogida selectiva para un mejor tratamiento de los residuos.

El logotipo Triman se aplica solo para Francia.

## ● **Garantía**

El producto ha sido fabricado según normas de calidad exigentes y ha sido probado minuciosamente antes de la entrega. En caso de fallos de material o de fabricación, dispone de derechos legales frente al vendedor del producto. Nuestra garantía mencionada a continuación no restringe sus derechos legales de ningún modo.

La garantía para este producto es de 3 años a partir de la fecha de compra. La garantía empieza el día de la fecha de compra.

Conserve el justificante de compra original en un lugar seguro, ya que este documento es necesario para demostrar la compra.

Todos los daños o defectos ya presente en el momento de la compra deben informarse inmediatamente tras desembalar el producto.

Si el producto presenta defectos de material o fabricación en los 3 años a partir de la fecha de compra, lo repararemos o sustituiremos, según nuestra elección, gratuitamente para usted. El período de garantía no se

extiende por una reclamación de garantía aprobada. Esto también es aplicable a las piezas sustituidas y reparadas.

La garantía pierde su validez si el producto se daña o se utiliza o mantiene de forma inadecuada.

La garantía cubre defectos de material y fabricación. Esta garantía no cubre las piezas del producto sujetas a un uso y desgaste normal y, por lo tanto, consideradas piezas de desgaste (por ej. pilas, baterías, mangueras, cartuchos de tinta) ni los daños a las piezas frágiles, por ej. interruptores o piezas de cristal.

## ● **Tramitación de la garantía**

Para garantizar una rápida tramitación de su consulta, tenga en cuenta las siguientes indicaciones:

Para realizar cualquier consulta, tenga a mano el recibo y el número de artículo (IAN 508185\_2507) como justificante de compra.

Encontrará el número de artículo en una inscripción de la placa identificativa, en la portada de las instrucciones (abajo a la izquierda) o en una pegatina en la parte posterior o inferior.

Si el producto fallase o presentase algún defecto, póngase primero en contacto con el departamento de asistencia indicado, ya sea por teléfono o correo electrónico.

Puede enviarnos el producto defectuoso libre de franqueo adjuntando el recibo de compra (ticket de compra) e indicando dónde está y cuándo ha ocurrido el fallo a la dirección de asistencia que le indicamos.

## ● Asistencia

### **Asistencia en España**

Tel.: 900984989

E-Mail: [owim@lidl.es](mailto:owim@lidl.es)

## **SÆT MED CAMPINMØBLER**

### ● **Indledning**

Hjerteligt tillykke med købet af deres nye produkt. Du har besluttet dig for et produkt af høj kvalitet. Gør Dem fortrolig med apparatet inden første ibrugtagning. Læs derfor den efterfølgende brugsvejledning og sikkerhedsanvisningerne omhyggeligt. Brug kun produktet som beskrevet og kun til de angivne anvendelsesområder. Opbevar denne vejledning på et sikkert sted. Hvis De giver produktet videre til andre, skal alle dokumenter følge med. Du kan downloade og se denne og mange andre brugsanvisninger på [www.lidl-service.com](http://www.lidl-service.com). Når du scanner QR-koden, kommer du direkte ind på Lidl-service-hjemmesiden ([www.lidl-service.com](http://www.lidl-service.com)), hvor du kan åbne din brugsanvisning ved at indtaste varenummeret (IAN) 508185\_2507.

### ● **Anvendelsesformål**

Dette produkt er kun beregnet til privat brug. Det er ikke beregnet til erhvervsmæssigt brug. Dette produkt er et udendørsmøbel, beregnet til camping.

### ● **Tekniske oplysninger**

Vægt i alt:	8,2 kg
Pakkestørrelse:	62,5 x 10 x 62,5 cm
Bord:	120 x 60 cm højde: 55 / 60/ 70 cm
Stolene:	42 x 31 cm højde: 40 cm
Stolenes maksimale bæreevne:	op til 110 kg
Bordets maksimale bæreevne:	op til 50 kg

### ● **Leveringsomfang**

- 1 bord
- 4 stole
- 1 sæt brugsvejledninger



## **Sikkerhedsoplysninger**

BEHOLD DISSE VEJLEDNINGER PÅ ET SIKKERT STED! HVIS DETTE PRODUKT GIVES VIDERE TIL ANDRE, SKAL ALLE DOKUMENTERNE FØLGE MED.



### **⚠ ADVARSEL! LIVSFARLIGT OG RISIKO FOR ULYKKER FOR**

#### **SPÆDBØRN OG BØRN!**

- Børn må aldrig efterlades uden opsyn med emballagen. Dette udgør en fare for kvælning.
- Sørg for, at ingen står på produktet eller trækker sig op på produktet. Dette gælder især børn. Produktet kan vælte.
  - Dette produkt er ikke et legetøj. Det må kun bruges under opsyn af en voksen. Produktet er ikke et klatrestativ eller et legetøj.
  - Vær forsigtig, når du folder produktet ud og folder det sammen, så du ikke får fingrene i klemme og generelt undgår skader.
  - Undgå, at få fingrene i klemme i foldebeslagene.
- Se produktet efter for skader og slitage før hver brug. Produktet må kun bruges, hvis det er i god stand. Hvis produktet har synlige eller mistænkelige skader, må det ikke længere bruges.
  - Sørg for, at produktet er stabilt før brug.
  - Før produktet tages i brug, skal det stilles på en plan og fast overflade, ellers kan det blive ustabil og falde til siden eller vælte. Dette kan føre til personskader eller skader på ejendom.
  - Når produktet foldes ud, skal du sørge for at foldebeslaget klikker ordentligt på plads, før du bruger produktet.
  - Sørg for at folde produktet helt ud, før det tages i brug.
  - I ekstreme vejrforhold (f.eks. i stræk vind) skal produktet spændes fast.
  - Produktet må kun bruges til dets tilsigtede formål som udendørsmøbler på camping.
  - Vær opmærksom på den maksimale bæreevne (se afsnittet "Tekniske oplysninger"). Hvis disse vægtgrænser overskrides, kan det føre til personskader og/eller skade på ejendom.

- Da dette produkt nemt og hurtigt kan sættes op, er det ikke så stabilt som et almindeligt bord. Der må højst samlet været 50 kg på bordet, som skal fordeles lige. Hvis vægten samles på en side, kan bordet hurtigt vælte på grund af dets lave vægt.
- Sæt ikke en parasol på bordet. Brug kun en parasol med egen fod.

### **⚠️ DETTE KAN BESKADIGE PRODUKTET ELLER EJENDOM!**

Vi er ikke ansvarlige for ulykker som følge af manglende overholdelse af ovenstående sikkerhedsinstruktioner eller forkert håndtering.

## ● **Montering**

### ● **Sådan foldes bordet ud**

- Tat produktet ud af pakken. Placer produktet, så bærehåndtagene vender opad, og løsn derefter låsene på det sammenfoldede bord (se fig. B).
- Fold forsigtigt bordet ud og læg det på jorden foran dig (se fig. C).
- Løsn stropperne på spændet og tag de fire stole ud.

- Fold de indvendige bordben opad, så du kan skubbe leddet ind, indtil det låser på plads. Tryk derefter sikkerhedsstangen ind midt i samlingen (se fig. D1).
- Juster nu bordbenenes højde, som vist i figur D2.
- Brug lukkemekanismen og spænd spænderne, så bordet ikke falder sammen (se fig. D3).
- Vend bordet om og stil det på en plan overflade.

### ● **Sådan justeres bordets højde**

Bordet kan indstilles i 3 højder.

- For at indstille den ønskede højde, skal du låse låsemekanismen på plads i samme højde på alle fire ben (se fig. G).

### ● **Sådan bruges stolene**

- Tag stolene ud af emballagen og fold dem ud, som vist i figur E.

### ● **Sådan foldes bordet sammen**

- For at folde bordet sammen, skal du følge instruktionerne i afsnittet "Sådan foldes bordet ud" i omvendt rækkefølge.

- Sæt stolene mod bordet, og spænd dem fast med stropperne (se fig. F).
- Fold derefter forsigtigt bordet sammen og spænd det fast med låsene.

## ● Rengøre og pleje produktet

- Rengør produktet med en fugtig klud og et mildt rengøringsmiddel.
- Sørg for at alle delene er helt tørre, før produktet pakkens sammen igen. På denne måde undgår du skimmelsvamp, dårlig lugt og misfarvning.

## ● Opbevaring

- Produktet skal opbevares i et beskyttet og tørt rum. Produktet skal opbevares tørt og rent i stuetemperatur.

## ● Bortskaffelse

Indpakningen består af miljøvenlige materialer, som De kan bortskaffe over de lokale genbrugssteder. De får oplyst muligheder til bortskaffelse af det udtjente produkt hos deres lokale myndigheder eller bystyre.



Produktet og tilbehøret og emballagematerialer kan genbruges og er underlagt udvidet producentansvar.

De skal bortskaffes separat. Følg de viste mærkater med sorteringsoplysninger, så de bortskaffes på en bedre måde. Triman-logoet gælder kun for Frankrig.

## ● Garanti

Produktet er blevet fremstillet efter strenge kvalitetsstandarder og kontrolleret nøje før udlevering. I tilfælde af materiale- eller produktionsfejl kan du i medfør af loven gøre krav gældende over for sælgeren af produktet. Dine lovmæssige rettigheder begrænses på ingen måde af den af os nedennævnte garanti.

Garantien på dette produkt gælder i 3 år regnet fra købsdatoen. Garantien gælder fra købsdatoen. Opbevar den originale kvittering et sikkert sted, da dette dokument forlanges forlagt som dokumentation for købet.

Alle skader eller mangler, der allerede forefindes på tidspunktet for købet, skal straks meddeles efter udpakningen af produktet.

Hvis der inden for 3 år regnet fra købsdatoen viser sig en materiale- eller produktionsfejl på produktet, reparerer eller udskifter vi det – efter vores valg – gratis for dig. Garantiperioden forlænges ikke som følge af et imødekommet krav om garanti. Dette gælder også for udskiftede og reparerede dele.

Denne garanti bortfalder, hvis produktet er blevet beskadiget eller anvendt og vedligeholdt forkert.

Garantien dækker materiale- og produktionsfejl. Denne garanti dækker hverken produktdele, der er udsat for normal slitage og derfor er at betragte som sliddele (f.eks. batterier, akkumulatorer, slanger, farvepatroner), eller skader på skrøbelige dele, f.eks. kontakter eller dele af glas.

## ● Afvikling af garantisager

For at kunne garantere en hurtig sagsbehandling af deres forespørgsel, bedes De følge følgende anvisninger:


Opbevar kassebon og artikelnummer (IAN 508185\_2507) som købsdokumentation, så disse kan fremlægges på forespørgsel.

Artikelnumrene er angivet på typeskiltet, ved en indgravering, på forsiden af vejledningen (nederst til venstre) eller på et mærkat på bag- eller undersiden.

Hvis der forekommer funktionsfejl eller andre mangler, skal De først kontakte nedenstående serviceafdeling telefonisk eller via e-mail.

Et produkt, der er registreret som defekt, kan De derefter sende portofrit til den meddelte serviceadresse ved vedlæggelse af købsbeviset (kassebon) og angivelsen af, hvori manglen består, og hvornår den er opstået.

## ● Service

 **Service Danmark**  
Tel.: 32 710005  
E-Mail: owim@lidl.dk

## **SET TAVOLO CON SGABELLI DA CAMPEGGIO**

### **● Introduzione**

Congratulazioni per l'acquisto del vostro nuovo prodotto. Con esso avete optato per un prodotto di qualità. Familiarizzare con il prodotto prima di metterlo in funzione per la prima volta. A tale scopo, leggere attentamente le seguenti istruzioni d'uso e le avvertenze di sicurezza. Utilizzare il prodotto solo come descritto e per i campi di applicazione indicati. Conservare queste istruzioni in un luogo sicuro. Consegnare tutta la documentazione in caso di cessione del prodotto a terzi. Puoi scaricare e visualizzare questo e numerosi altri manuali sul sito [www.lidl-service.com](http://www.lidl-service.com). Scansionando il codice QR, verrai reindirizzato subito al sito web dell'assistenza di Lidl ([www.lidl-service.com](http://www.lidl-service.com)) dove potrai aprire il tuo manuale di istruzioni per l'uso inserendo il codice prodotto (IAN) 508185\_2507.

### **● Destinazione d'uso**

Questo prodotto è destinato all'uso domestico privato e non è idoneo per usi commerciali. Questo prodotto è un mobile da esterno per campeggio.

### **● Specifiche tecniche**

Peso

complessivo: 8,2 kg

Dimensioni

imballaggio: 62,5 x 10 x 62,5 cm

Tavolo: 120 x 60 cm

altezza:

55 / 60/ 70 cm

Sgabelli: 42 x 31 cm

altezza: 40 cm

Capacità di

carico per

sgabello: fino a 110 kg max.

Capacità di

carico del

tavolo: fino a 50 kg max.

### **● Contenuto dell'imballaggio**

1 tavolo

4 sgabelli

1 manuale di istruzioni



## **Avvertenza di sicurezza**

CONSERVARE QUESTE ISTRUZIONI IN UN LUOGO SICURO! IN CASO DI CESSIONE DEL PRODOTTO A TERZI, ALLEGARE TUTTA LA DOCUMENTAZIONE.



### **⚠ AVVERTENZA! RISCHIO DI MORTE O LESIONI PER NEONATI E**

**BAMBINI!** Non lasciare i bambini senza supervisione con i materiali di imballaggio. Pericolo di soffocamento.

- Assicurarsi che nessuno salga o si arrampichi sul prodotto, in particolare i bambini. Il prodotto potrebbe ribaltarsi.
- Questo prodotto non è un giocattolo e deve essere utilizzato esclusivamente sotto la supervisione di un adulto. Il prodotto non è una struttura di arrampicata né un giocattolo.
- Quando si apre o si chiude il prodotto, fare attenzione a non ferirsi e a non rimanere con le dita intrappolate.
- Per evitare infortuni, assicurarsi che le mani non finiscano nella sezione che si piega.

- Prima di ogni utilizzo, ispezionare il prodotto per assicurarsi che non sia usurato o danneggiato. Usare il prodotto esclusivamente se è in perfette condizioni! Non usare il prodotto se è danneggiato visibilmente o se si ritiene che sia danneggiato.
- Prima dell'uso, verificare che il prodotto sia stabile.
- Prima dell'uso, mettere il prodotto su una superficie piana e stabile, altrimenti potrebbe diventare instabile e cadere o ribaltarsi, con conseguente rischio di infortuni o danni materiali.
- Prima di utilizzare il prodotto dopo averlo aperto, assicurarsi che il meccanismo di blocco sia correttamente innestato.
- Assicurarsi di avere completamente aperto il prodotto prima di utilizzarlo.
- Mettere il prodotto al riparo in caso di maltempo, ad esempio in presenza di forte vento.
- Utilizzare il prodotto solo per gli scopi per i quali è progettato e come mobilio da esterno in campeggio.

- Rispettare la capacità di carico massima (vedere “Specifiche tecniche”). Il superamento di questi limiti di peso può causare infortuni e/o danni materiali.
  - Questo prodotto può essere installato in modo semplice e rapido, ma non è stabile come un tavolo standard. Non caricare il tavolo con più di 50 kg di peso ed evitare di caricarlo su un solo lato, dato che, essendo molto leggero, potrebbe ribaltarsi più velocemente di un tavolo da esterni standard.
  - Non fissare un ombrellone al tavolo. Utilizzare l’ombrellone solo con il suo piedistallo.
- ⚠ RISCHIO DI DANNI MATERIALI!** Il costruttore declina ogni responsabilità per incidenti dovuti al mancato rispetto di queste istruzioni o all’uso improprio.

## ● Installazione

### ● Apertura del tavolo

- Togliere il prodotto dall’imballaggio. Posizionarlo in modo che le maniglie di trasporto siano rivolte verso il basso, quindi disinserire i fermi del tavolo piegato (vedere Fig. B).
- Aprire con attenzione il tavolo e appoggiarlo sul terreno davanti a sé (vedere Fig. C).
- Slacciare le cinghie di fissaggio della fibbia e rimuovere i quattro sgabelli.
- Aprire le gambe interne del tavolo verso l’alto in modo da poter spingere il giunto finché non si blocca in posizione. Quindi far scorrere la barra di sicurezza al centro del giunto (vedere Fig. D1).
- Regolare l’altezza delle gambe del tavolo, come mostra la Figura D2.
- Utilizzare il meccanismo di chiusura e chiudere i fermi per evitare che il tavolo si chiuda (vedere Fig. D3).
- Capovolgere il tavolo e posizionarlo su una superficie piana.

### ● **Regolazione dell’altezza del tavolo**

Il tavolo può essere impostato su 3 altezze.

- Per impostare l’altezza desiderata, lasciare che il meccanismo di bloccaggio si blocchi in posizione alla stessa altezza su tutte e quattro le gambe (vedere Fig. G).

## ● Uso degli sgabelli

- Togliere gli sgabelli dall'imballaggio e aprirli come mostra la Figura E.

## ● Chiusura del tavolo

- Per chiudere il tavolo, seguire a ritroso le istruzioni nella sezione "Apertura del tavolo".
- Mettere gli sgabelli nel tavolo e fissarli in posizione utilizzando le cinghie di bloccaggio (vedere Fig. F).
- Quindi piegare con attenzione il tavolo e fissarlo con i fermi.

## ● Pulizia e manutenzione

- Per la pulizia, utilizzare solo un panno leggermente umido.
- Per evitare la formazione di muffa, cattivi odori o scolorimenti, lasciare che tutte le parti si asciughino completamente prima di riporre il prodotto.

## ● Conservazione

- Conservare il prodotto in un luogo riparato ed asciutto. Riporre sempre il prodotto asciutto e pulito a temperatura ambiente.

## ● Smaltimento

L'imballaggio è composto da materiali ecologici che possono essere smaltiti presso i siti di raccolta locali per il riciclo. E' possibile informarsi circa le possibilità di smaltimento del prodotto usato presso l'amministrazione comunale o cittadina.



Il prodotto, i suoi accessori e i materiali di imballaggio sono riciclabili e soggetti alla responsabilità estesa del produttore.

Per un migliore trattamento dei rifiuti, smaltirli separatamente seguendo i diversi simboli della raccolta differenziata.

Il logo Triman è valido solamente per la Francia.

## ● **Garanzia**

Il prodotto è stato fabbricato accuratamente secondo severe direttive di qualità ed è stato controllato meticolosamente prima della consegna. In caso di difetti di materiale o fabbricazione l'acquirente può far valere diritti legali nei confronti del venditore. La nostra garanzia sotto riportata non costituisce alcun limite ai diritti legali dell'acquirente.

Questo prodotto è garantito per 3 anni con decorrenza dalla data di acquisto. La garanzia decorre dalla data d'acquisto. Conservare lo scontrino originale in un posto sicuro perché questo documento viene richiesto come prova dell'avvenuto acquisto.

Tutti i danni o difetti presenti già al momento dell'acquisto devono essere comunicati subito dopo l'apertura della confezione.

Se entro 3 anni dalla data di acquisto di questo prodotto si rileva un difetto di materiale o di fabbricazione, noi procederemo, a nostra discrezione, alla riparazione o sostituzione gratuite del prodotto o al rimborso del prezzo di acquisto. Un eventuale intervento in garanzia non prolunga né rinnova il periodo di garanzia stesso. Ciò

vale anche per le parti sostituite e riparate.

Questa garanzia decade in caso di danneggiamento oppure uso o manutenzione impropri del prodotto.

La prestazione in garanzia vale per difetti del materiale o di fabbricazione. Questa garanzia non si estende a componenti del prodotto esposti a normale logorio, che possono pertanto essere considerati come componenti soggetti a usura (esempio capacità della batteria, calcificazione, lampade, pneumatici, filtri, spazzole...). La garanzia non si estende altresì a danni che si verificano su componenti delicati (esempio interruttori, batterie, parti realizzate in vetro, schermi, accessori vari) nonché danni derivanti dal trasporto o altri incidenti.

## ● **Gestione dei casi in garanzia**

Per garantire un rapido disbrigo delle proprie pratiche, seguire le istruzioni seguenti:

Per ogni richiesta si prega di conservare lo scontrino e il codice dell'articolo (IAN 508185\_2507) come prova d'acquisto.

Il numero d'articolo può essere dedotto dalla targhetta, da un'incisione, dal frontespizio delle istruzioni (in basso a sinistra) oppure dall'adesivo applicato sul retro o sul lato inferiore.

In caso di disfunzioni o avarie, contattare innanzitutto i partner di assistenza elencati di seguito telefonicamente oppure via e-mail.

Si può inviare il prodotto ritenuto difettoso all'indirizzo del centro di assistenza indicato con spedizione esente da affrancatura, completo del documento di acquisto (scontrino) e della descrizione del difetto, specificando anche quando tale difetto si è verificato.

## ● Assistenza

### **Assistenza Italia**

Tel.: 800781188

E-Mail: [owim@lidl.it](mailto:owim@lidl.it)

## **KEMPING BÚTOR SZETT**

### **● Bevezető**

Gratulálunk új termékének vásárlása alkalmából. Ezzel egy magas minőségű termék mellett döntött. Az első üzembevétel előtt ismerkedjen meg a készülékkel. Ehhez figyelmesen olvassa el a következő Használati utasítást és a biztonsági tudnivalókat. A terméket csak a leírtak szerint és a megadott felhasználási területeken alkalmazza. Őrizze meg ezt az útmutatót egy biztos helyen. A termék harmadik félnek történő továbbadása esetén mellékelje a termék a teljes dokumentációját is. Ez és számos más használati útmutató letölthető és megtekinthető a [www.lidl-service.com](http://www.lidl-service.com) weboldalon. A QR-kód szkennelésével egyenesen a Lidl szolgáltatási weboldalára ([www.lidl-service.com](http://www.lidl-service.com)) juthat, ahol a cikkszám (IAN) 508185\_2507 megadásával megnyithatja használati útmutatóját.

### **● Rendeltetésszerű használat**

A terméket kizárólag privát használatra, nem kereskedelmi használatra tervezték. Ez a termék kültéri bútorként szolgál a kemping szektorban.

### **● Műszaki adatok**

Összsúly: 8,2 kg  
Csomag mérete: 62,5 x 10 x 62,5 cm  
Asztal: 120 x 60 cm magasság: 55 x 60 x 70 cm  
Székek: 42 x 31 cm magasság: 40 cm

Teherbírás  
székenként: max. 110 kg

Asztal  
teherbírása: max. 50 kg

### **● Szállítás terjedelme**

1 asztal  
4 szék  
1 használati útmutató szett



## **Biztonsági információk**

**ŐRIZZE BIZTONSÁGOS HELYEN  
EZT A KEZELÉSI ÚTMUTATÓT!  
AMIKOR HARMADIK FÉLNEK  
ÁTADJA A TERMÉKET,  
KÉRJÜK, ADJON ÁT VELE  
MINDEN HOZZÁ TARTOZÓ  
DOKUMENTUMOT!**



### **▲ FIGYELEMEZTETÉS! ÉLET- ÉS BALESETVESZÉLY CSECSEMŐKRE ÉS**

**GYERMEKEKRE!** Soha ne hagyja felügyelet nélkül a gyermekeket a csomagolóanyaggal. fennáll a fulladás veszélye.

- Ügyeljen arra, hogy senki, különösen gyerekekre ne álljanak rá a termékre vagy húzzák fel magukat. A termék felborulhat.
- A termék nem játék, és szigorúan csak felnőtt felügyelete mellett szabad használni. A termék nem mászóka vagy játék.
- A sérülések és a beszorulások elkerülése érdekében óvatosan hajtva ki vagy össze a terméket.

- A sérülések elkerülése érdekében ügyeljen arra, hogy a keze ne kerüljön az összecukható részhez.
- Minden használat előtt ellenőrizze a terméket sérülések vagy kopás szempontjából. Csak jó állapotban használja a terméket. Ne használja a terméket, ha látható vagy feltételezhető sérülés van rajta.
- Használat előtt ellenőrizze, hogy a termék stabil-e.
- Használat előtt állítsa a terméket egy sima, szilárd felületre, különben a termék instabillá válhat, és az egyik oldalára eshet, vagy felborulhat. Ez sérüléseket vagy vagyoni kárt okozhat.
- A termék kinyitásakor győződjön meg arról, hogy az összecukó mechanizmus megfelelően a helyére kattan-e, mielőtt a terméket használná.
- Használat előtt győződjön meg róla, hogy a termék teljesen ki van-e hajtva.
- Védje a terméket szélsőséges időjárási körülmények között, pl. erős szélben.
- A készüléket csak a rendeltetésének megfelelően és kültéri bútorként használja kempingezés közben.

- Kérjük, vegye figyelembe a maximális teherbírást (lásd: „Műszaki adatok”). Ha túllépik a súlyhatárokat, akkor az sérülést és/vagy a készülék rongálódását okozhatja.
- Mivel ez a termék egyszerűen és gyorsan felállítható, nem olyan stabil, mint egy standard asztal. Ne terhelje meg az asztalt 50 kg-nál nagyobb súllyal, és ne terhelje az egyik oldalon, mivel az asztal a kis súlya miatt gyorsabban felborulhat, mint a hagyományos kültéri asztalok.
- Ne csatlakoztasson napernyőt az asztalhoz. Csak saját alapkerettel rendelkező napernyőt használjon.

**⚠ A TERMÉK VAGY VAGYONI KÁROK VESZÉLYE!** Nem vállalunk felelősséget a fenti biztonsági utasítások be nem tartásából, vagy a nem megfelelő kezelésemből eredő balesetekért.

## ● Felszerelés

### ● A asztal szétnyitása

- Vegye ki a terméket a csomagolásból. Úgy helyezze el, hogy a fogantyúk felfelé nézzenek, majd oldja ki a kapcsokat az összehajtott asztalon (lásd: B ábra).
- Óvatosan hajtsa ki az asztalt, és helyezze a földre maga előtt (lásd: C ábra).
- Oldja ki a csat rögzítópántjait, és vegye ki a négy ülőkét.
- Hajtsa ki a belső asztallábakat felfelé, és addig tolja a csatlakozót, amíg a helyére nem rögzül. Majd csúsztassa a biztonsági rudat a csatlakozó közepébe (lásd: D1 ábra).
- Most állítsa be az asztal lábainak magasságát a D2 ábrán látható módon.
- Használja a záró mechanizmust, és zárja le a kapcsokat, hogy megakadályozza az asztal szétesését (lásd: D3 ábra).
- Fordítsa meg az asztalt, és helyezze sima felületre.

### ● Az asztal magasságának beállítása

Az asztalt 3 magasságba lehet beállítani.

- A választott magasság beállításához a reteszelő mechanizmust a négy lábon azonos magasságban rögzítse (lásd: G ábra).

## ● **A székek használata**

- Vegye ki a székeket a csomagolásból, és hajtsa ki őket az E ábrán látható módon.

## ● **Az asztal összecukása**

- Az asztal összecukásához fordított sorrendben kövesse az „Asztal kinyitása” részben szereplő utasításokat.
- Helyezze a székeket az asztalba, és rögzítse őket a csatos rögzítőpántok segítségével (lásd: F ábra).
- Ezután óvatosan csukja össze az asztalt, és rögzítse a kapcsokkal.

## ● **Tisztítás és ápolás**

- Nedves törülköhával és enyhe tisztítószerrel tisztítsa meg a terméket.
- A termék elrakása előtt hagyja, hogy minden alkatrész teljesen megszáradjon. Ez megakadályozza a penész és szagok képződését, és az elszíneződést.

## ● **Tárolás**

- A terméket védett, száraz helyiségben tárolja. A terméket mindig szárazon és tisztán, szobahőmérsékleten tárolja.

## ● **Mentesítés**

A csomagolás környezetbarát anyagokból készült, amelyeket a helyi újrahasznosító helyeken adhat le ártalmatlanítás céljából. A kiszolgált termék megsemmisítési lehetőségeiről lakóhelye illetékes önkormányzatánál tájékozódhat.



A termék, beleértve a tartozékokat és a csomagolóanyagokat is, újrahasznosítható, és a gyártó kiterjesztett felelőssége alá tartozik. A jobb hulladékkezelés érdekében az ábrán látható információk (szortírozási információk) alapján külön ártalmatlanítsa őket. A Triman-logó csak Franciaországra vonatkozik.

## ● **Garancia**

A terméket gondosan, szigorú minőségi előírások betartásával gyártottuk, és a szállítás előtt gondosan ellenőriztük. Anyag- vagy gyártási hibák esetén a termék eladójával szemben törvényes jogok illetik meg. Az Ön törvényes jogait az általunk alább meghatározott garancia semmilyen módon nem korlátozza.

Erre a termékre 3 év garanciát adunk a vásárlás dátumától számítva. A garancia idő a vásárlás dátumával kezdődik. Biztonságos helyen őrizze meg az eredeti vásárlói bizonylatot, mert ez a dokumentum szükséges a vásárlás bizonyításához.

A vásárláskor fennálló károkat és hiányosságokat a termék kicsomagolása után haladéktalanul jelezze.

Ha ezen a terméken a vásárlástól számított 3 éven belül anyag- vagy gyártási hibát észlel, választásunk szerint ingyenesen megjavítjuk vagy kicseréljük a terméket. A garancia idő nem hosszabbodik meg a helyette nyújtott szavatossági igény által. Ez a kicserélt vagy javított alkatrészekre is érvényes.

A garancia megszűnik, ha a terméket megrongálták, ill. nem szakszerűen kezelték vagy végezték a karbantartást.

A garancia az anyag- és gyártási hibákra vonatkozik. Ez a garancia nem terjed ki azokra a termékalkatrészekre, amelyek normál kopásnak vannak kitéve, és ezért gyorsan kopó alkatrésznek minősülnek (pl. elemekre, akkumulátorokra, tömlőkre, tintapatronokra), illetve a törékeny alkatrészek sérülésére, pl. kapcsolókra vagy üveg alkatrészekre.

## ● **Garanciális ügyek lebonyolítása**

Ügyének gyors elintézhetsége céljából, kérjük kövesse az alábbi útmutatást:

Kérjük, kérdések esetére készítse elő a pénztárblokkot és a cikkszámot (IAN 508185\_2507) a vásárlás tényének az igazolására.

Kérjük, hogy a cikkszámot olvassa le a típustábláról, a gravírozásból, az Útmutató címdaláról (balra lent), illetve a hátoldalon, vagy a termék alján található matricáról.

Amennyiben működési hibák, vagy egyéb hiányosság lépne fel, előszöris vegye fel a kapcsolatot a következőkben megnevezett szervizek egyikével telefonon, vagy e-mailen.

A hibásnak ítélt terméket ezután a vásárlást igazoló blokk, valamint a hiba leírásának és keletkezési idejének mellékelésével díjmentesen postázhatja az Önnel közölt szervizcímre.

## ● Szerviz

### Szerviz Magyarország

Tel.: 0680021225

E-mail: [owim@lidl.hu](mailto:owim@lidl.hu)