

SET DE RANGEMENT

FR BE

SET DE RANGEMENT

Notice de montage

NL BE

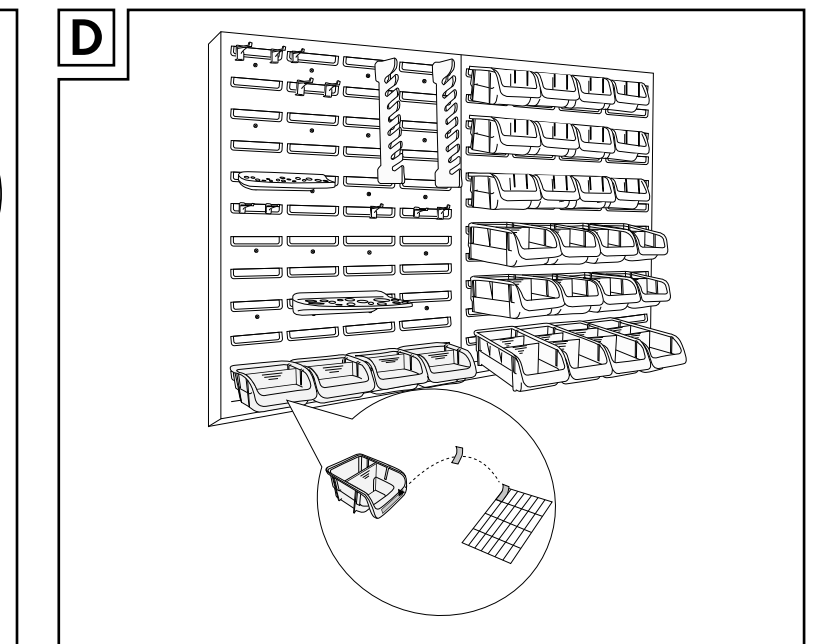
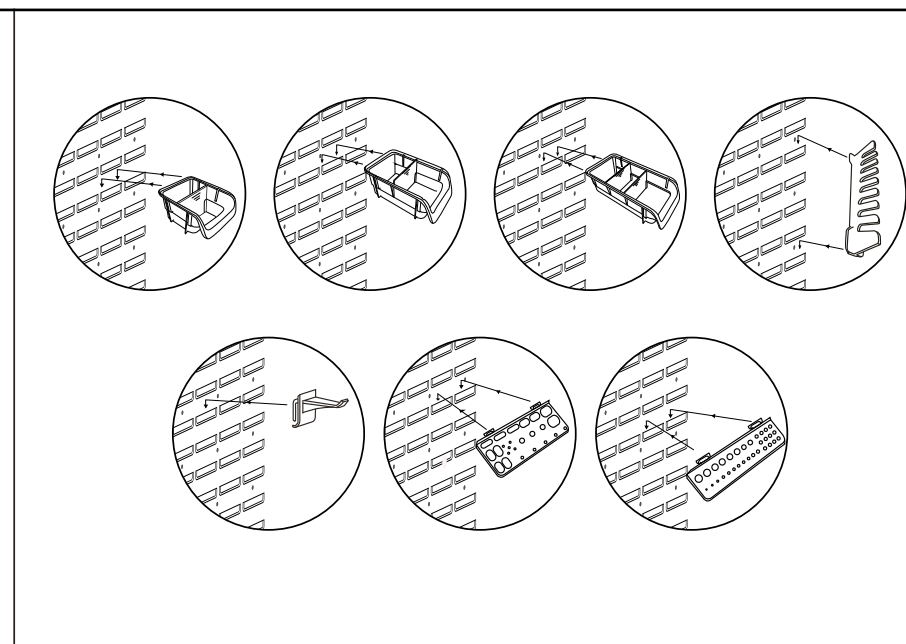
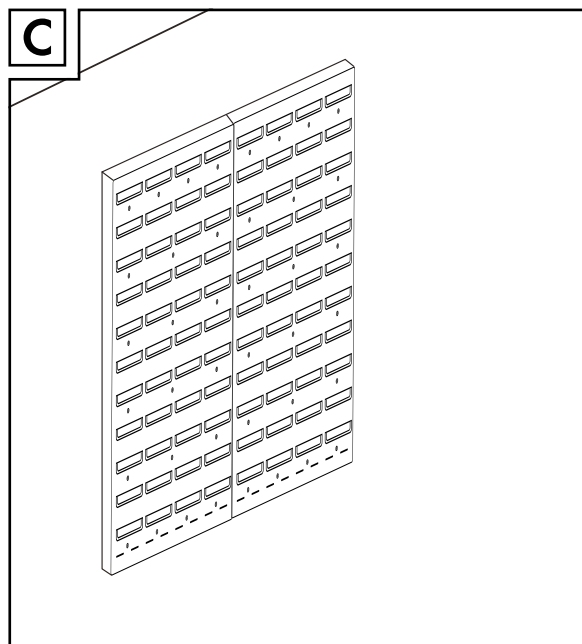
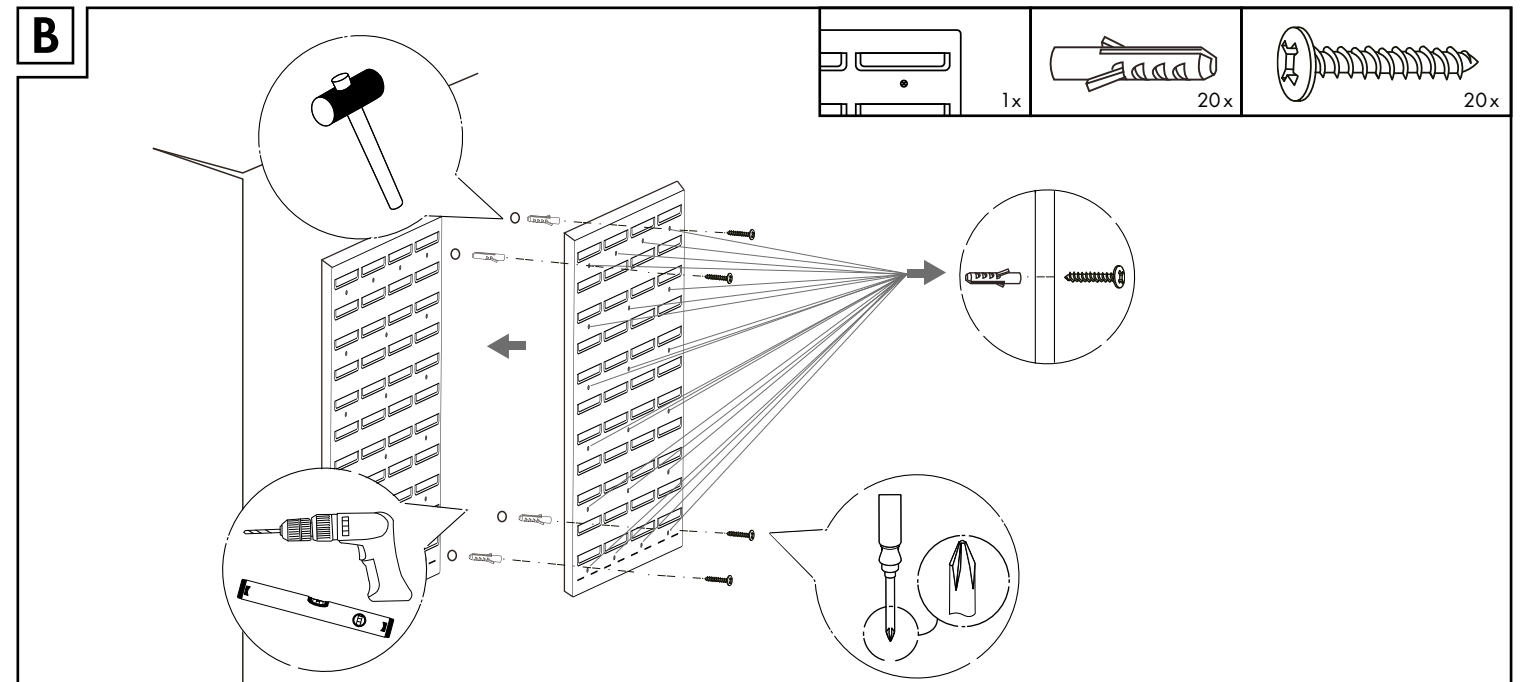
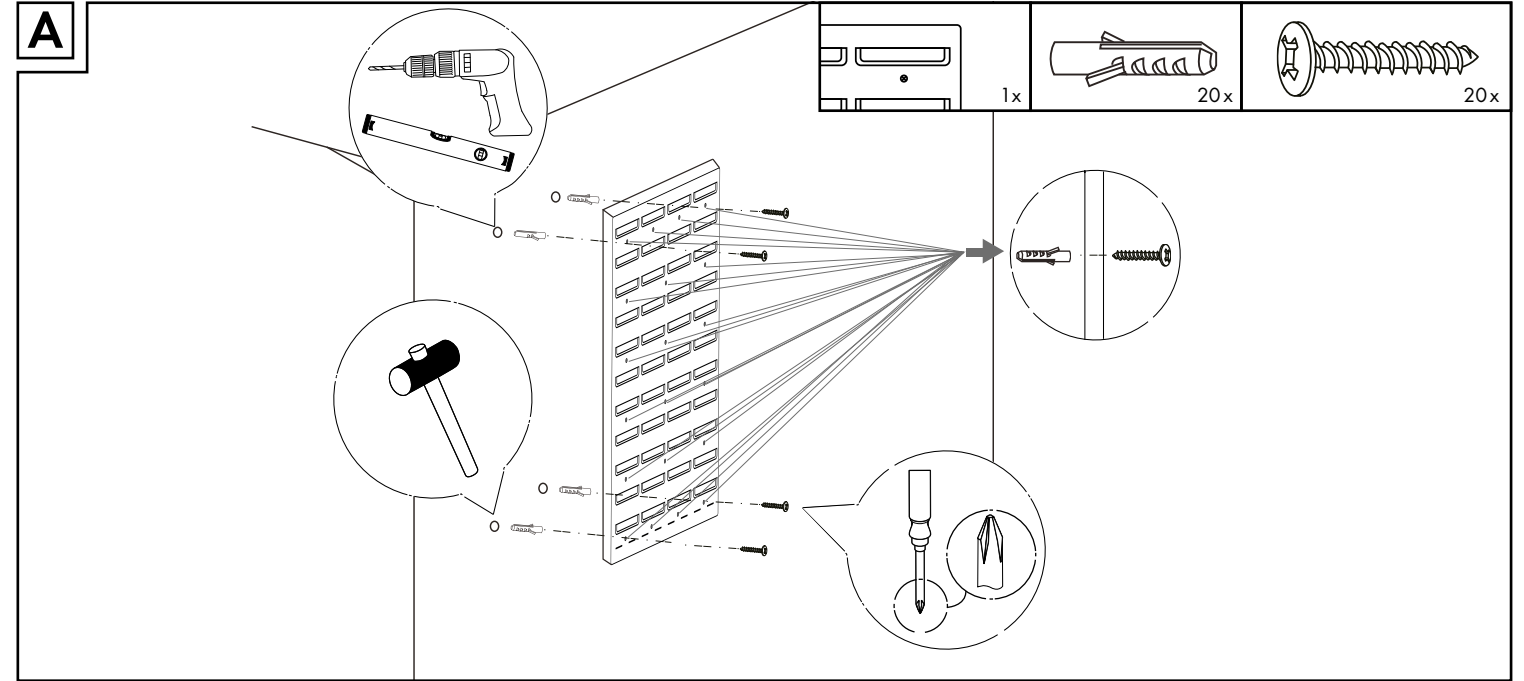
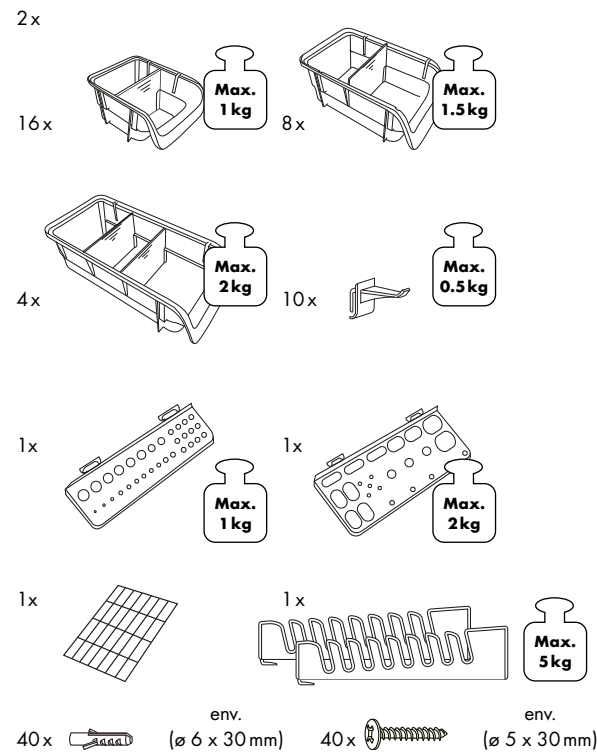
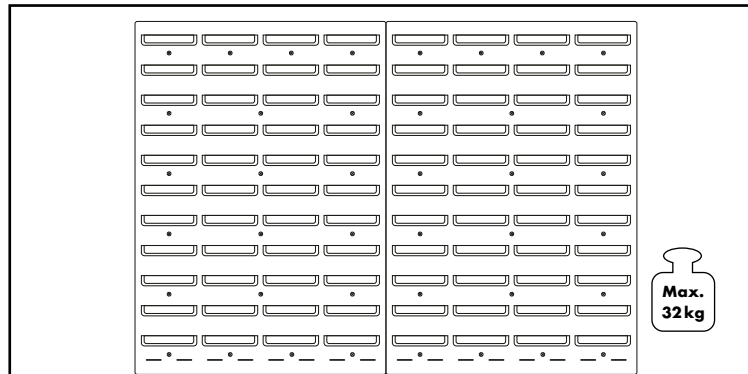
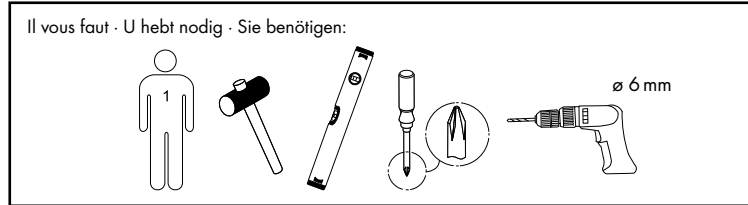
ORDERVERZAMEL- EN OPBERGSET

Montagehandleiding

DE AT CH

ORDNUNGS- UND AUFBEWAHRUNGS-SET

Montageanleitung



FR BE Set de rangement

● **Service après-vente**

FR Service après-vente France

Tél. : 0800904879
E-Mail : owim@lidl.fr

BE Service après-vente Belgique

Tél. : 080071011
Tél. : 80023970 (Luxembourg)
E-Mail : owim@lidl.be



Le produit est recyclable, soumis à la responsabilité élargie du fabricant et collecté séparément.

NL BE Orderverzamel- en opbergset

● **Service**

NL Service Nederland

Tel.: 08000225537
E-Mail: owim@lidl.nl

BE Service België

Tel.: 080071011
Tel.: 80023970 (Luxemburg)
E-Mail: owim@lidl.be

DE AT CH Ordnungs- und Aufbewahrungs-Set

● **Service**

DE Service Deutschland

Tel.: 0800 5435 111
E-Mail: owim@lidl.de

AT Service Österreich

Tel.: 0800 292726
E-Mail: owim@lidl.at

CH Service Schweiz

Tel.: 0800562153
E-Mail: owim@lidl.ch



OWIM GmbH & Co. KG
Stiftsbergstraße 1
74167 Neckarsulm
GERMANY

Model no.: HG03449
Version: 01 / 2022

Version des informations · Stand van
de informatie · Stand der Informationen:
09 / 2021 · Ident.-No.: HG03449092021-2