

lupilu®



KIDS' EASEL

(GB)

KIDS' EASEL

Instructions for use

(SI)

STOJEČA TABLA

Navodilo za uporabo

(SK)

STOJACIA TABUĽA

Navod na používanie

(HU)

RAJZTÁBLA

Használati útmutató

(CZ)

DĚTSKÁ TABULE

Návod k použití

(DE) (AT) (CH)

STANDTAFEL

Gebrauchsanweisung

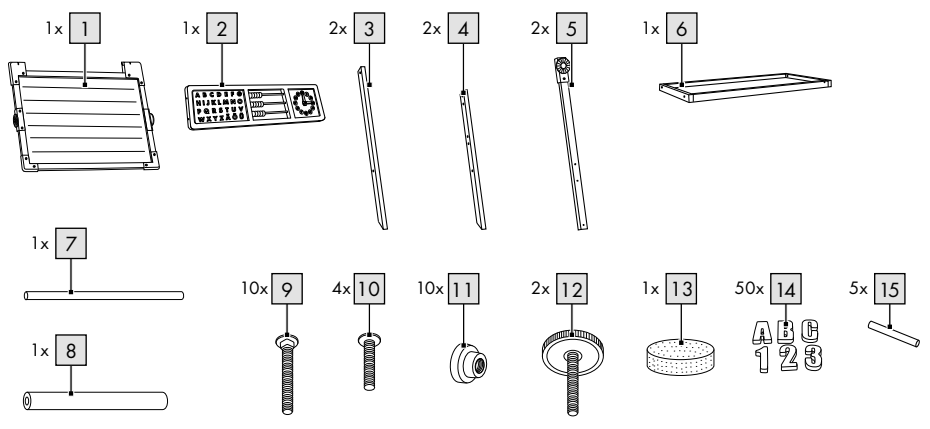


IAN 486027_2501

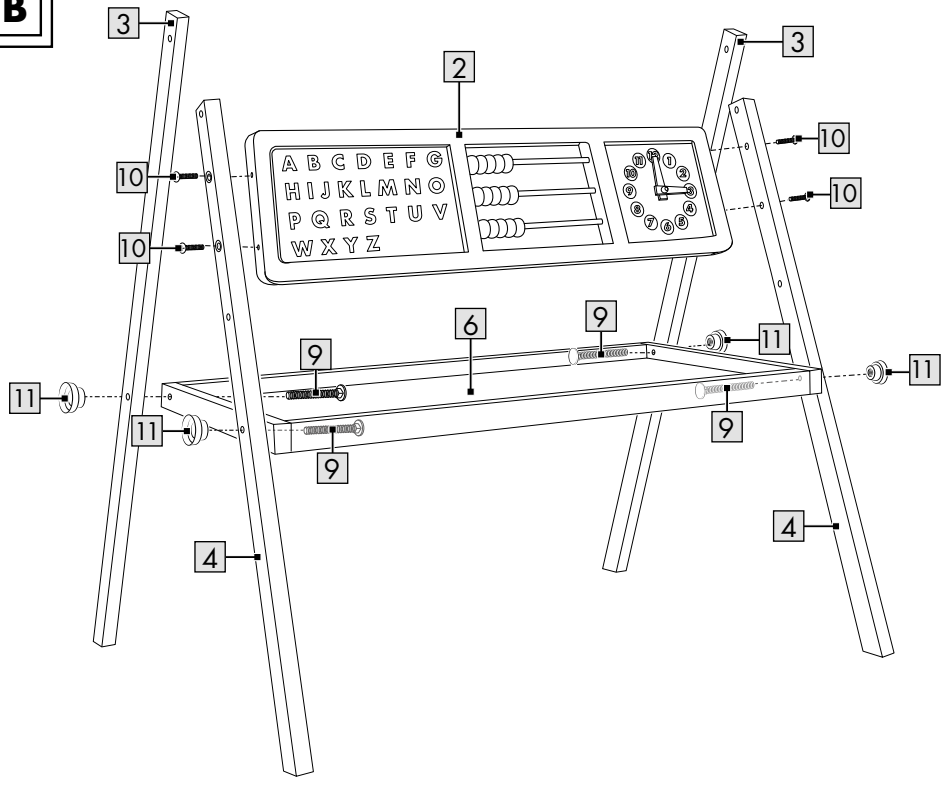
(GB) (HU) (SI) (CZ)

(SK) (DE) (AT) (CH)

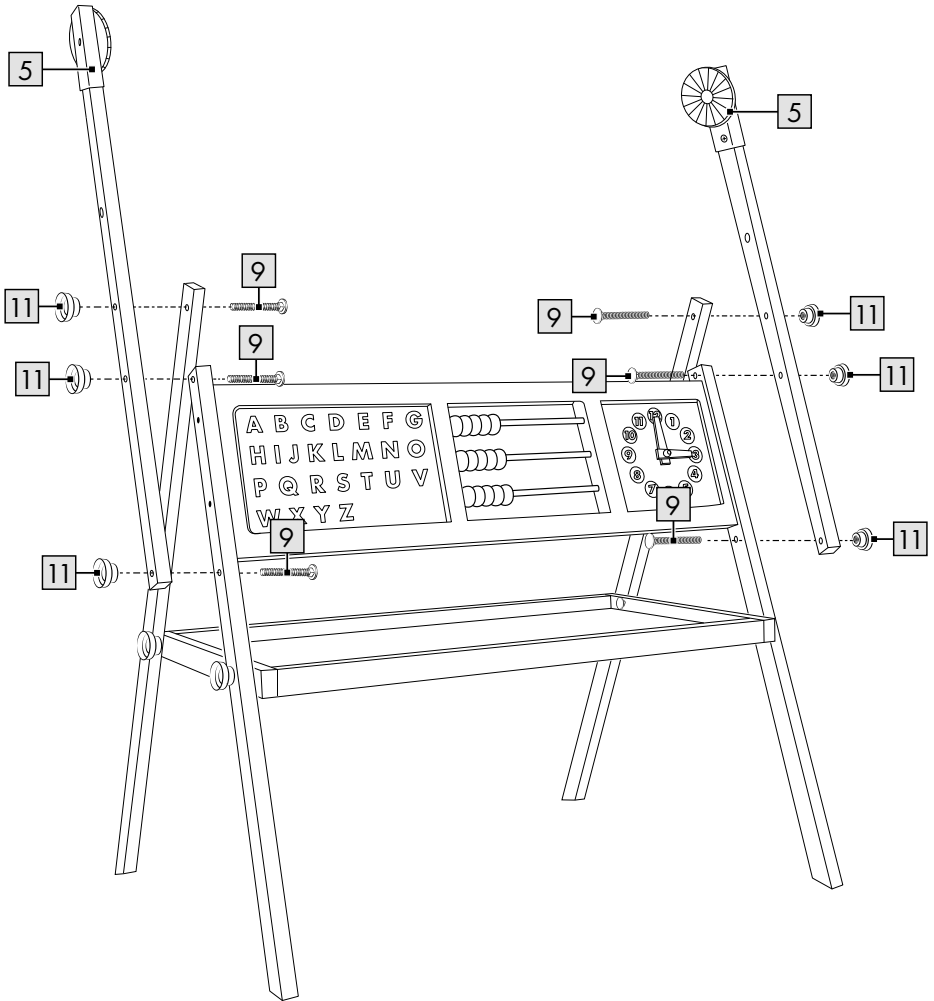
A

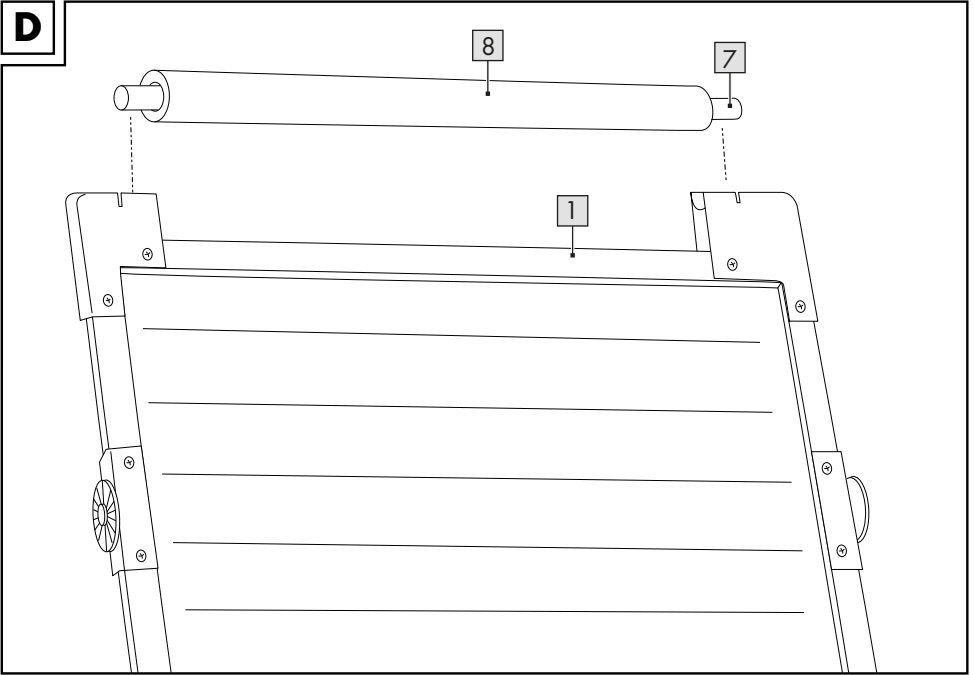
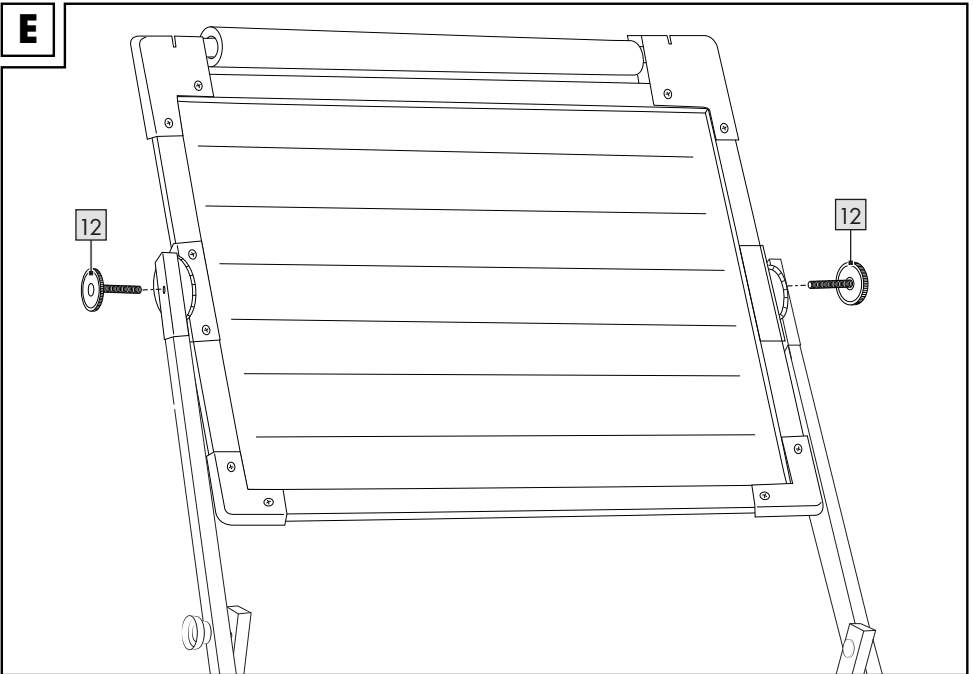


B



C



D**E**

Congratulations!

You have chosen to purchase a high-quality product. Familiarise yourself with the product before using it for the first time.

 **Read the following instructions for use carefully.**


Use the product only as described and only for the given areas of application. Store these instructions for use carefully. When passing the product on to third parties, please also hand over all accompanying documents.


Delivery contents (figure A)


- 1 x board (1)
- 1 x attachment with abacus, ABC template and learning clock (2)
- 4 x connecting rod (3), (4)
- 2 x connecting rod with adjustment wheel (5)
- 1 x storage tray (6)
- 1 x rod for paper roll (7)
- 1 x paper roll (8)
- 10 x screw (40mm) (9)
- 4 x screw (24mm) (10)
- 10 x screw cover (11)
- 2 x set screw (12)
- 1 x eraser (13)
- 50 x letters and numbers - magnetic (14)
- 5 x chalk (15)
- 1 x instructions for use

Technical data

Dimensions: approx. 68.5 x 119 x 44cm
(W x H x D)

 Date of manufacture (month/year):
06/2025

 Delta-Sport Handelskontor GmbH hereby declares that this product complies with the essential requirements and the other relevant provisions.

 UK Conformity Assessed
Delta-Sport Handelskontor GmbH hereby declares that this product complies with the essential requirements and the other relevant provisions.

Use according to guidelines

This product is a toy for private use and for children aged 4 years and above. The article includes a reversible board, a tray, an attachment with abacus, ABC letters, and a teaching clock.

Safety instructions

- Warning. Not suitable for children under 36 months. Choking hazard. Small parts.
- Warning. Neither the packaging/mounting materials nor the 'SUPER DRY' pouch (desiccant) are a constituent part of the toy and they must be removed before the product is given to children to play with.
- Warning. Desiccant contains calcium chloride (CAS 10043-52-4). Keep out of reach of children.
- Check the product for damage and wear before each use. The product may only be used in good order and condition!
- Adult assembly required. Ensure that the product and all components are not given to children until after assembly.
- Children may play with this product only under adult supervision.

Assembly

Caution! The assembly must be carried out by an adult. We recommend carrying out the assembly with two people.

Assemble the article as shown in figure B-E.

Note: Before using the magnetic side of the board as a whiteboard, you should try using a whiteboard marker on one small corner to see if it works. We are not liable for damage caused by using markers on the product.

Storage, cleaning

When not in use, always store the product clean and dry at room temperature.

Wipe clean with a dry cloth only.

IMPORTANT! Never clean the product with harsh cleaning agents.

Disposal



Dispose of the product and packaging materials in accordance with current local regulations. Store the packaging materials (foil bags, for example) out of the reach of children. For further information about disposal of the product no longer needed, contact your local council. Dispose of the product and the packaging in an environmentally friendly manner.



The Recycling Code distinguishes different materials to be returned for recycling. The Code consists of the recycling symbol for the recycling process and a number that identifies the material.

Notes on the guarantee and service handling

The product was produced with great care and under continuous quality control. DELTA-SPORT HANDELSKONTOR GmbH gives private end customers a three-year guarantee on this product from the date of purchase (guarantee period) in accordance with the following provisions. The guarantee is only valid for material and manufacturing defects. The guarantee does not cover parts that are subject to normal wear and tear and that are thus considered wear parts (e.g. batteries) and it does not cover fragile parts such as switches or parts that are made of glass.

Claims under this guarantee are excluded if the product has been used incorrectly, improperly, or contrary to the intended purpose, or if the provisions in the instructions for use were not observed, unless the end customer proves that a material or manufacturing defect exists that was not caused by one of the aforementioned circumstances.

Claims under the guarantee can only be made within the guarantee period by presenting the original sales receipt. Please therefore keep the original sales receipt. The guarantee period is not extended by any repairs carried out under the guarantee, under statutory guarantees, or as a gesture of goodwill. This also applies to replaced and repaired parts.

If you wish to make a claim please first contact the service hotline mentioned below or contact us by e-mail. If there is a guarantee case, then the product will be repaired or replaced free of charge to you or the purchase price will be refunded, depending on our choice. There are no further rights from the guarantee.

Your legal rights, in particular guarantee claims against the respective seller, are not limited by this guarantee.

IAN: 486027_2501

 Service Great Britain
Tel.: 0800 404 7657
E-Mail: deltasport@lidl.co.uk

Szívvel gratulálunk!

Vásárlásával kiváló minőségű terméket választott. Használatba vétele előtt ismerkedjen meg a termékkel.

 **Figyelmesen olvassa el az alábbi használati útmutatót.**


A terméket kizárólag az itt ismertetett módon, a rendeltetésének megfelelően használja. Gondosan őrizze meg a használati útmutatót. A termék továbbadásakor adja át az összes kapcsolódó dokumentumot is.


A készlet tartalma (A ábrá)

- 1 x tábla (1)
- 1 x rátét abakusszal, ABC sablonnal és szemléltető órával (2)
- 4 x összekapcsoló rúd (3), (4)
- 2 x összekapcsoló rúd beállítókerékkel (5)
- 1 x tárolórekesz (6)
- 1 x papírtekercs rúd (7)
- 1 x papírtekercs (8)
- 10 x csavar (40 mm) (9)
- 4 x csavar (24 mm) (10)
- 10 x csavar takaróelem (11)
- 2 x rögzítőcsavar (12)
- 1 x szivacs (13)
- 50 x mágneses betűk és számok (14)
- 5 x kréta (15)
- 1 x használati útmutató

Műszaki adatok

Mérete: kb. 68,5 x 119 x 44 cm
(széles x magas x mély)

 Gyártás dátuma (hónap/év):
06/2025

 A Delta-Sport Handlskontor GmbH kijelenti, hogy ez a cikk megfelel az alapvető követelményeknek és az egyéb vonatkozó rendelkezéseknek.

Rendeltetészerű használat

Jelen termék 4 éves korú gyermekek számára készült játékszer privát használatra.

A termékhez tartozik egy forgatható tábla, egy polc és egy feltét abakusszal, ábécével és tanulóórával.

Biztonsági tudnivalók

- Figyelmeztetés. Csak 36 hónaposnál idősebb gyermekek számára alkalmas. Fulladásveszély. Kis alkatrészek.
- Figyelmeztetés. A csomagoló-/rögzítőanyagok és a „SUPER DRY” tasak (szárítószer) nem képezik a játék részét, és biztonsági okból el kell őket távolítani, mielőtt a terméket odaadná a gyermekeknek játszani.
- Figyelmeztetés. A szárítószerben megtalálható a következő: calcium chloride (CAS 10043-52-4). Gyermekektől elzárva tartandó.
- Minden használat előtt ellenőrizze, hogy a termék nem sérült vagy kopott-e! A terméket csak kifogástalan állapotban szabad használni!
- Felnőtt szerelje össze. Ügyeljen arra, hogy az árucikket, annak összes alkotórészét csak összeszerelt állapotban adja a gyermek kezébe!
- Gyermekek csak felnőtt felügyelete mellett játszhatnak a termékkel.

Összeszerelés

Figyelem! Kizárólag felnőtt szerelheti össze a terméket. Javasoljuk, hogy ketten állítsák össze a terméket. A B-E ábrán látható módon szerelje össze a terméket.

Megjegyzés: mielőtt a tábla mágneses oldalát táblaként használja, egy kis sarokban próbálja ki táblafilccel, hogy működik-e. Nem vállalunk felelősséget az olyan károkért, amelyek filctollak táblán való használatából erednek.

Tárolás, tisztítás

A terméket mindig száraz, tiszta és szobahőmérsékletű helyen tárolja, ha azt nem használja. Csak törölje tisztára egy száraz ronggyal. **FONTOS!** Ne használjon éles tisztítószereseket a tisztításhoz.

Tudnivalók a hulladékkezelésről



A terméket és a csomagolóanyagokat a hatályos helyi előírásoknak megfelelően semmisítse meg. A csomagolóanyagokat (például fóliatasakokat) tartsa távol a gyermekektől. Az elhasznált termék ártalmatlanításával kapcsolatos további információkat a települési vagy városi önkormányzattól tudhatja meg. A terméket és a csomagolást környezetkímélő módon kell ártalmatlanítani.



Az újrahasznosítási kód az újrafelhasználási ciklusba való visszavezetésre (újrahasznosítás) szánt különböző anyagok azonosítására szolgál. A kód az újrahasznosítási ciklus újrahasznosítási szimbólumából és az anyagot azonosító számból áll.

A garanciával és a szerviz lebonyolításával kapcsolatos útmutató

A termék nagy gondossággal és állandó ellenőrzés mellett készült. A DELTA-SPORT HANDELSKONTOR GmbH privát végső felhasználóknak a vásárlás dátumától számított három év (garancia időtartama) garanciát ad erre a termékre a következő rendelkezések szerint. A garancia csak anyaghibára és feldolgozási hibára érvényes. A garancia nem terjed ki a szokásos elhasználódásnak kitett, ezért kopó alkatrésznek tekintendő alkatrészekre (pl. elemek), valamint a törekeny alkatrészekre sem, például a kapcsolókra vagy az üvegből készült alkatrészekre.

Kizárásra kerül a garanciaigény, ha a terméket szakszerűtlenül vagy helytelenül, nem rendeltetésszerűen vagy nem az előírt használati körben használták, vagy figyelmen kívül hagyták a kezelési útmutató előírásait, kivéve, ha a végső felhasználó bizonyítja, hogy olyan anyag- vagy feldolgozási hiba áll fenn, amely nem a fent említett körülmények valamelyikéből ered.

A garanciaigény csak a garancia időtartamán belül, az eredeti pénztári bizonylat bemutatásával érvényesíthető. Ezért kérjük, őrizze meg az eredeti pénztári bizonylatot. A garancia, a törvényes garancia vagy a méltányosság alapján végzett esetleges javítások a garancia időtartamát nem hosszabbítják meg. Ez vonatkozik a kicserélt és javított alkatrészekre is.

Kérjük, hogy reklamáció esetén először az alábbi szervizvonalat hívja, vagy e-mailen keressen minket. Garanciális esetekben a terméket saját döntésünk alapján ingyenesen megjavítjuk, kicseréljük vagy megtérítjük a vételárat. A garanciából további jogok nem következnek.

A jelen garancia nem korlátozza az Ön törvényes jogait, különösen a mindenkorı értékesítıvel szembeni garanciaigényét.

IAN: 486027_2501

 Szerviz Magyarország
Tel.: 06800 21225
E-Mail: deltasport@idl.hu

Čestitamo!

Z nakupom ste se odločili za visokokakovosten izdelek. Pred prvo uporabo se seznanite z izdelkom.



V ta namen natančno preberite naslednje navodilo za uporabo.


Izdelek uporabljajte, kot je opisano, in za navedena področja uporabe. To navodilo za uporabo skrbno hranite. Če boste izdelek predali tretjim osebam, zraven priložite vsa dokumentacijo.

Obseg dobave (slika A)

- 1 x tabla (1)
- 1 x nastavek z abakusom, ABC predlogo in učno uro (2)
- 4 x vezna palica (3), (4)
- 2 x vezna palica z nastavitvenim kolesom (5)
- 1 x odlagalni predal (6)
- 1 x vrtljiva palica za papir (7)
- 1 x papirni zvitek (8)
- 10 x vijak (40 mm) (9)
- 4 x vijak (24 mm) (10)
- 10 x pokrovček za vijak (11)
- 2 x fiksni vijak (12)
- 1 x goba (13)
- 50 x magnetne črke in številke (14)
- 5 x kreda (15)
- 1 x navodilo za uporabo

Tehnični podatki

Mere: pribl. 68,5 x 119 x 44 cm (Š x V x G)

 Datum izdelave (mesec/leto):
06/2025



Delta-Sport Handelskontor GmbH izjavlja, da ta izdelek izpolnjuje bistvene zahteve in druge ustrezne določbe.

Namenska uporaba

Ta izdelek je igrača za otroke od 4. leta dalje za zasebno uporabo.

Izdelek vsebuje vrtljivo ploščo, odlagalni predal in nastavek z abakusom, ABC predlogo in učno uro.



Varnostni napotki

- Opozorilo. Ni primerno za otroke, mlajše od 36 mesecev. Nevarnost zadušitve zaradi tujka. Majhni deli.
- Opozorilo. Embalažni in pritrditveni materiali ter vrečka »SUPER DRY« (sušivo) niso sestavni del igrače in jih je treba iz varnostnih razlogov odstraniti, preden se izdelek preda otrokom za igro.
- Opozorilo. Sušivo vsebuje calcium chloride (CAS 10043-52-4). Hraniti zunaj dosega otrok.
- Pred vsako uporabo preveriti izdelek glede poškodb ali obrabe. Izdelek se sme uporabljati le v brezhibnem stanju!
- Sestaviti mora odrasla oseba. Pazite, da se izdelek in vsi sestavni deli oz. komponente otrokom predajo le v sestavljenem stanju.
- Otroci se smejo z izdelkom igrati le pod nadzorom odraslih oseb.

Montaža

Pozor! Izdelek smejo sestavljati le odrasle osebe. Priporočamo, da izdelek sestavljata dve osebi. Izdelek sestavite tako, kot je prikazano na sliki B-E.

Napotek: preden magnetno stran table uporabite kot belo tablo, morate na majhnem vogalu s flomastrom za belo tablo preskusiti, ali deluje. Ne jamčimo za škode zaradi uporabe flomastrov na izdelku.

Shranjevanje, čiščenje

Če izdelka ne uporabljate, ga shranite na suho, čisto mesto pri sobni temperaturi. Izdelek čistite le tako, da ga obrišete s suho krpo za čiščenje. **POMEMBNO!** Nikoli ne čistite z ostrimi čistilnimi sredstvi.

Napotki za odlaganje v smeti



Izdelek in embalažni material zavržite v skladu z veljavnimi lokalnimi predpisi.

Embalažni material (kot so npr. vrečke iz folije) hranite izven dosega otrok. Druge informacije o odstranjevanju odsluženega izdelka med odpadke lahko dobite pri svoji občinski ali mestni upravi. Izdelek in embalažo zavržite okolju prijazno.



Koda za recikliranje je namenjena označevanju različnih materialov za vrnitev v cikel recikliranja. Koda je sestavljena iz simbola recikliranja za cikel recikliranja in številke, ki označuje material.

Napotki za garancijo in izvajanje servisne storitve


Izdelek je bil izdelan z veliko skrbnostjo in pod stalno kontrolo. DELTA-SPORT HANDELSKONTOR GmbH zasebnim končnim kupcem od datuma nakupa (garancijskega obdobja) v skladu z naslednjimi določbami odobri triletno garancijo na to postavko. Garancija velja samo za napake v materialu in obdelavi. Garancija ne velja za dele, ki so podvrženi običajni obrabi in jih je zato treba šteti za obrabljive dele (npr. baterije), in za lomljive dele, kot so npr. stikala ali deli iz stekla.

Zahtevki iz te garancije so izključeni, če je bil izdelek uporabljen nepravilno ali pretirano ali če ni bil uporabljen v okviru predvidenega namena ali predvidenega obsega uporabe ali če niso bile upoštevane specifikacije v navodilih za uporabo, razen če končni kupec lahko dokaže, da gre za napako v materialu ali izdelavi, ki ne temelji na eni od zgoraj navedenih okoliščin.

Garancijski zahtevki se lahko uveljavljajo le v garancijskem roku ob predložitvi originalnega računa. Zato originalni račun shranite. Garancijski čas se zaradi morebitnih popravil na podlagi garancije, zakonskega jamstva ali kulance ne podaljša. To velja tudi za zamenjane in popravljene dele.

Pri morebitnih reklamacijah se najprej obrnite na spodaj navedeno servisno številko za nujne primere ali stopite z nami v stik po elektronski pošti. Če obstaja garancijski primer, vam bomo izdelek po naši izbiri brezplačno popravili, zamenjali ali pa vam bomo povrnili kupnino. Druge pravice iz garancije ne obstajajo. Ta garancija ne omejuje vaših zakonskih pravic, še posebej garancijskih zahtevkov do prodajalca.

IAN: 486027_2501

 Servis Slovenija
Tel.: 080 080917
E-Mail: deltasport@idl.si

Garancijski list

1. S tem garancijskim listom DELTA-SPORT HANDELSKONTOR GMBH jamčimo, da bo izdelek v garancijskem roku ob normalni in pravilni uporabi brezhibno deloval in se zavezujemo, da bomo ob izpolnjenih spodaj navedenih pogojih odpravili morebitne pomanjkljivosti in okvare zaradi napak v materialu ali izdelavi oziroma po svoji presoji izdelek zamenjali ali vrnili kupnino.
2. Garancija je veljavna na ozemlju Republike Slovenije.
3. Garancijski rok za proizvod je 3 leta od datuma izročitve blaga. Datum izročitve blaga je razviden iz računa.
4. Če izdelek ne izpolnjuje specifikacij ali nima lastnosti, navedenih v garancijskem listu ali oglaševalskem sporočilu, lahko potrošnik najprej zahteva odpravo napak. O napaki mora potrošnik obvestiti proizvajalca ali pooblaščen servis (kontaktna številka in elektronski naslov navedena zgoraj) in zahtevati odpravo napak. Kupec je dolžan ob uveljavljanju zahtevka predložiti garancijski list in račun, kot potrdilo in dokazilo o nakupu ter dnevni izročitve blaga. Svetujemo vam, da pred tem natančno preberete navodila o sestavi in uporabi izdelka.
5. Rok za odpravo napake je 30 dni od dneva, ko je proizvajalec ali pooblaščen servis prejel zahtevo za odpravo napake. Če napake v tem roku niso odpravljene, mora proizvajalec potrošniku brezplačno zamenjati blago z enakim, novim in brezhibnim blagom. Rok se lahko zaradi narave in kompleksnosti blaga, narave in resnosti neskladnosti ter napora, ki je potreben za dokončanje popravila ali zamenjave podaljša za najkrajši čas, ki je potreben za dokončanje popravila, vendar največ za 15 dni. O številu dni podaljšane roka in razlogih za podaljšanje mora biti potrošnik obveščen pred potekom 30 dnevnega roka za odpravo napak.
6. Če v roku 30 dni oz. v primeru podaljšanja v roku 45 dni blago ni popravljeno ali blago ni zamenjano z novim, lahko potrošnik od proizvajalca zahteva vračilo celotne kupnine ali zahteva sorazmerno znižanje kupnine. Sorazmerno znižanje kupnine je sorazmerno zmanjšanju vrednosti blaga, ki ga je potrošnik prejel, v primerjavi z vrednostjo, ki bi jo imelo blago, če bi bilo skladno.
7. Če se neskladnost pojavi v manj kot 30 dneh od dobave blaga, lahko potrošnik ob predložitvi blago od proizvajalca takoj zahteva vračilo plačanega zneska.
8. Proizvajalec oziroma pooblaščen servis lahko potrošniku za čas popravila blaga, za katero je bila izdana obvezna garancija, zagotovi brezplačno uporabo podobnega blaga. Če proizvajalec potrošniku ne zagotovi nadomestnega blaga v začasno uporabo, ima potrošnik pravico uveljavljati škodo, ki jo je utrpel, ker blaga ni mogel uporabljati od trenutka, ko je zahteval popravilo ali zamenjavo, do njune izvršitve.
9. Stroške za material, nadomestne dele, delo, prenos in prevoz izdelkov, ki nastanejo pri odpravljanju okvar oziroma nadomestitvi blaga z novim, krije proizvajalec.
10. V primeru zamenjave blaga ali zamenjave bistvene dela blaga z novim se potrošniku izda nov garancijski list.
11. V primeru, da proizvod popravljata nepooblaščen servis ali nepooblaščen oseba, kupec ne more uveljavljati zahtevkov iz te garancije.
12. Vzroki za okvaro oziroma nedelovanje izdelka morajo biti lastnosti stvari same in ne vzroki, ki so zunaj proizvajalčeve oziroma prodajalčeve sfere. Kupec ne more uveljavljati zahtevkov iz te garancije, če se ni držal priloženih navodil za sestavo in uporabo izdelka ali če je izdelek kakorkoli spremenjen ali nepravilno vzdrževan.
13. Proizvajalec zagotavlja proti plačilu popravilo, vzdrževanje blaga, nadomestne dele in priklopne aparate vsaj tri leta po poteku garancijskega roka.
14. Obrabni deli oz. potrošni material so izvzeti iz garancije.
15. Vsi potrebni podatki za uveljavljanje garancije in podatki, ki identificirajo blago za katerega velja garancija se nahajajo na dveh ločenih dokumentih (garancijski list, račun).
16. Ta garancija proizvajalca ne izključuje zakonske pravice potrošnika, da zoper prodajalca v primeru neskladnosti blaga brezplačno uveljavlja jamčevalne zahtevke. Ta garancija prav tako ne izključuje pravic potrošnika, ki izhajajo iz obveznega jamstva za skladnost blaga.

Prodajalec: Lidl Slovenija d.o.o. k.d.,
Pod lipami 1, SI-1218 Komenda

Srdečně blahopřejeme!

Svým nákupem jste se rozhodli pro kvalitní výrobek. Před prvním použitím se prosím seznamte s tímto výrobkem.



Pozorně si přečtete následující návod k použití.

Používejte tento výrobek pouze tak, jak je popsáno, a pro uvedené účely. Uchovejte si tento návod k použití pro budoucí použití. Pokud výrobek předáte třetí osobě, předejte jí i veškerou dokumentaci.

Obsah balení (obr. A)

- 1 x tabule (1)
- 1 x nástavec s počítadlem, abecedou a výukovými hodinami (2)
- 4 x spojovací tyč (3), (4)
- 2 x spojovací tyč s kolečkem na nastavení (5)
- 1 x odkládací polička (6)
- 1 x tyč na roli papíru (7)
- 1 x role papíru (8)
- 10 x šroub (40 mm) (9)
- 4 x šroub (24 mm) (10)
- 10 x krytka na šrouby (11)
- 2 x stavěcí šroub (12)
- 1 x houbička (13)
- 50 x magnetická písmena a čísla (14)
- 5 x křída (15)
- 1 x návod k použití

Technické údaje

Rozměry: cca 68,5 x 119 x 44 cm (Š x V x H)



Datum výroby (měsíc/rok):
06/2025



Společnost Delta-Sport Handelskontor GmbH tímto prohlašuje, že tento výrobek splňuje základní požadavky

a další příslušná ustanovení.

Použití k určitému účelu

Tento výrobek je hračka pro děti od 4 let pro privátní potřebu.

Výrobek obsahuje otočnou tabuli, odkládací poličku a nástavec s počítadlem, abecedním přehledem a výukovými hodinami.

⚠️ Poznámky k bezpečnosti

- Upozornění. Nevhodné pro děti mladší 36 měsíců. Nebezpečí zalknutí. Malé části.
- Upozornění. Veškeré obalové a upevňovací materiály a sáček „SUPER DRY“ (vysoušecí prostředek) nejsou součástí hračky a musí být z bezpečnostních důvodů odstraněny před tím, než je výrobek předán dětem na hraní.
- Upozornění. Vysoušecí prostředek obsahuje calcium chloride (CAS 10043-52-4). Uchovávejte mimo dosah dětí.
- Ověřte před každým použitím, zda výrobek není poškozen nebo opotřeben. Výrobek smí být používán pouze v bezvadném stavu!
- Nutné sestavení hračky dospělou osobou. Dbejte na to, aby výrobek a veškeré součásti resp. komponenty byly dítěti předány pouze ve smontovaném stavu.
- Děti si smějí s výrobkem hrát jen pod dohledem dospělých.

Montáž

Pozor! Montáž smí provádět pouze dospělí.

Doporučujeme provádět sestavení ve dvou.

Výrobek montujte tak, jak je znázorněno na obrázku B-E.

Upozornění: Než začnete používat magnetickou stranu tabule jako bílou tabuli, měli byste na malém místě v rohu vyzkoušet, zda fixa na bílou tabuli dobře funguje. Za poškození výrobku fixami neručíme.

Uskladnění, čištění

Pokud výrobek nepoužíváte, skladujte jej vždy suchý a čistý při pokojové teplotě.

Utírejte pouze suchým hadříkem.

DŮLEŽITÉ! K čištění nikdy nepoužívejte agresivní čisticí prostředky.

Pokyny k likvidaci



Výrobek a obalové materiály likvidujte podle aktuálních místních předpisů.

Uchovávejte obalové materiály (jako např. fóliové sáčky) nedostupné pro děti.

O možnostech likvidace vysloužilého výrobku se informujte u Vaší obecní nebo městské správy.

Výrobek a obaly likvidujte ekologicky.



Recyklační kód slouží ke značení

různých materiálů pro proces opětovného zhodnocení (recyklace). Kód sestává

ze symbolu recyklace, který má odrážet proces zhodnocení, a čísla, které označuje materiál.

Pokyny k záruce a průběhu služby

Výrobek byl vyroben s velkou péčí a za stálé kontroly. DELTA-SPORT HANDELSKONTOR GmbH poskytuje koncovým privátním zákazníkům na tento výrobek tři roky záruky od data nákupu (záruční lhůta) podle následující ustanovení. Záruka se týká pouze vad materiálu a závad ve zpracování. Záruka se nevztahuje na díly, které podléhají běžnému opotřebení, a proto je třeba je považovat za opotřebitelné díly (např. baterie), ani na křehké díly, jako jsou vypínače nebo díly ze skla.

Nároky z této záruky jsou vyloučeny, pokud výrobek byl používán neodborně nebo nedovoleným způsobem nebo nikoli v rámci stanoveného účelu určení nebo předpokládaného rozsahu používání nebo nebyla dodržena zadání v návodu k obsluze, ledaže by koncový zákazník prokázal, že existuje vada materiálu nebo došlo k chybě ve zpracování, které nevyplývají z některé výše uvedených okolností.

Nároky ze záruky lze uplatnit pouze v rámci záruční lhůty po předložení originálního pokladního dokladu. Proto si prosím uschovejte originál pokladního dokladu. Doba záruky se neprodlužuje případnými opravami na základě záruky, zákonné záruky nebo kulance. Totéž platí také pro vyměněné a opravené díly.

Při reklamacích se prosím obraťte na níže uvedenou horkou linku servisu nebo se s námi spojte e-mailem. Pokud se vyskytne případ reklamacie, výrobek Vám – dle naší volby – bezplatně opravíme, vyměníme nebo Vám vrátíme kupní cenu. Další práva ze záruky nevznikají.

Vaše zákonná práva, zejména nároky na zajištění záruky vůči konkrétnímu prodejci, nejsou touto zárukou omezena.

IAN: 486027_2501

 Servis Česko

Tel.: 800 143 873

E-Mail: deltasport@lidl.cz

Blahoželáme!

Svojím nákupom ste sa rozhodli pre kvalitný výrobok. Pred prvým použitím sa s výrobkom dôkladne oboznámte.



Pozorne si prečítajte tento návod na používanie.

Výrobok používajte len uvedeným spôsobom a na uvedený účel. Tento návod na používanie si dobre uschovajte. Pri odovzdávaní výrobku tretej osobe odovzdajte s výrobkom aj všetky podklady.

Rozsah dodávky (obr. A)

- 1 x tabuľa (1)
- 1 x nástavec s počítadlom, predloha abecedy a hodiny na učenie (2)
- 4 x spojovacia tyč (3), (4)
- 2 x spojovacia tyč s nastaviteľným kolieskom (5)
- 1 x odkladacia priehradka (6)
- 1 x tyč na kotúč papiera (7)
- 1 x kotúč papiera (8)
- 10 x skrutka (40 mm) (9)
- 4 x skrutka (24 mm) (10)
- 10 x kryt na skrutku (11)
- 2 x regulačná skrutka (12)
- 1 x špongia (13)
- 50 x magnetické písmená a číslice (14)
- 5 x krieda (15)
- 1 x návod na používanie

Technické údaje

Rozmery: cca 68,5 x 119 x 44 cm (Š x V x H)



Dátum výroby (mesiac/rok):
06/2025



Spoločnosť Delta-Sport Handelskontor GmbH týmto vyhlasuje, že tento výrobok spĺňa základné požiadavky

a ostatné príslušné ustanovenia.

Použitie podľa predpisov

Tento výrobok je hračka pre deti od 4 rokov pre súkromné použitie.

Výrobok obsahuje otáčateľnú časť, priehradku na odkladanie a nástavec s počítadlom, predlohou abecedy a hodinami na učenie.



Bezpečnostné pokyny

- Upozornenie. Nevhodné pre deti vo veku do 36 mesiacov. Nebezpečenstvo dusenia. Malé časti.
- Upozornenie. Všetok obalový/upevňovací materiál a vrečko „SUPER DRY“ (sušiaci prostriedok) nie sú súčasťou hračky a musíte ich z bezpečnostných dôvodov odstrániť predtým, než výrobok odovzdáte deťom na hranie.
- Upozornenie. Sušiaci prostriedok obsahuje calcium chloride (CAS 10043-52-4). Uchovávať mimo dosahu detí.
- Pred každým použitím výrobku skontrolujte, či nie je poškodený alebo opotrebovaný. Výrobok sa môže používať len v bezchybnom stave.
- Vyžaduje sa dohľad dospelých. Dávajte pozor na to, aby sa dieťaťu odovzdal výrobok a všetky jeho súčasti príp. komponenty len v zmontovanom stave.
- Deti sa smú hrať s výrobkom len pod dohľadom dospelých.

Montáž

Pozor! Montáž smú vykonávať len dospelé osoby. Odporúčame montovať výrobok vo dvojici. Výrobok zložte podľa obrázka B-E.

Upozornenie: Pred používaním magnetickej strany tabule ako biela tabuľa, mali by ste v jednom malom rohu vyskúšať s fixkou určenou na bielu tabuľu, či to funguje. Neručíme za poškodenia spôsobené používaním ceruziek na výrobku.

Skladovanie, čistenie

Pri nepoužívaní skladujte výrobok vždy suchý a čistý pri izbovej teplote.

Čistite iba suchou handričkou.

DÔLEŽITÉ! Výrobok nikdy nečistite ostrými čistiacimi prostriedkami.

Pokyny k likvidácii



Výrobok a obalový materiál zlikvidujte podľa aktuálnych miestnych predpisov.

Obalový materiál (ako napr. fóliové vrecká) uschovajte mimo dosahu detí.

Ďalšie informácie o možnostiach likvidácie zastaraného výrobku dostanete na svojej obecnej alebo mestskej správe. Výrobok a obal zlikvidujte ekologicky.



Recyklačný kód slúži na označenie rôznych materiálov za účelom vrátenia do kolobehu opätovného použitia (recyklácia). Kód pozostáva z recyklačného symbolu pre zobrazenie kolobehu opätovného používania a čísla, ktoré označuje materiál.

Pokyny k záruke a priebehu servisu

Výrobok bol vyrobený veľmi starostlivo a pod stálou kontrolou. Na tento výrobok poskytuje DELTA-SPORT HANDELSKONTOR GmbH súkromným koncovým užívateľom trojročnú záruku odo dňa kúpy (záručná lehota) po splnení nasledovných podmienok. Záruka platí len na chyby materiálu a spracovania. Záruka sa nevzťahuje na diely, ktoré podliehajú bežnému opotrebovaniu a preto sa považujú za diely podliehajúce opotrebovaniu (napr. batérie) alebo krehké diely, ako sú spínače alebo diely vyrobené zo skla.

Nároky z tejto záruky zanikajú, keď sa výrobok používal neodborne alebo nesprávne, mimo určenia na používanie alebo určeného rozsahu používania alebo neboli dodržané pokyny návodu na obsluhu, s výnimkou, že koncový užívateľ preukáže, že ide o chybu materiálu alebo spracovania, ktorá nebola spôsobená niektorou z hore uvedených okolností.

Záruku je možné uplatniť len počas záručnej lehoty po predložení originálu pokladničného dokladu. Originál pokladničného dokladu preto prosím uschovajte. Záručná doba sa kvôli prípadným záručným opravám, zákonnej záruke alebo ako obchodné gesto nepredlžuje. Platí to aj pre vymenené a opravené diely.

Pri reklamáciách sa prosím najskôr obráťte na dole uvedenú Service-Hotline alebo sa s nami spojte prostredníctvom e-mailu. Ak sa jedná o záručný prípad, výrobok – podľa našej voľby – bezplatne opravíme, vymeníme alebo vrátime kúpnu cenu. Ďalšie práva zo záruky nevyplývajú.

Vaše zákonné práva, hlavne nároky na záručné plnenie voči príslušnému predajcovi, nie sú touto zárukou obmedzené.

IAN: 486027_2501

 Servis Slovensko

Tel.: 0850 232001

E-Mail: deltasport@lidl.sk

Herzlichen Glückwunsch!

Mit Ihrem Kauf haben Sie sich für einen hochwertigen Artikel entschieden. Machen Sie sich vor der ersten Verwendung mit dem Artikel vertraut.



Lesen Sie hierzu aufmerksam die nachfolgende Gebrauchsanweisung.

Benutzen Sie den Artikel nur wie beschrieben und für die angegebenen Einsatzbereiche. Bewahren Sie diese Gebrauchsanweisung gut auf. Händigen Sie alle Unterlagen bei Weitergabe des Artikels an Dritte ebenfalls mit aus.


Lieferumfang (Abb. A)

- 1 x Tafel (1)
- 1 x Aufsatz mit Abakus, ABC-Vorlage und Lernuhr (2)
- 4 x Verbindungsstange (3), (4)
- 2 x Verbindungsstange mit Einstellrad (5)
- 1 x Ablagefach (6)
- 1 x Papierrollenstange (7)
- 1 x Papierrolle (8)
- 10 x Schraube (40 mm) (9)
- 4 x Schraube (24 mm) (10)
- 10 x Schraubenblende (11)
- 2 x Feststellschraube (12)
- 1 x Schwamm (13)
- 50 x Buchstaben und Zahlen, magnetisch (14)
- 5 x Kreide (15)
- 1 x Gebrauchsanweisung

Technische Daten

Maße: ca. 68,5 x 119 x 44 cm (B x H x T)

 Herstellungsdatum (Monat/Jahr):
06/2025

 Hiermit erklärt Delta-Sport Handelskontor GmbH, dass dieser Artikel mit den grundlegenden Anforderungen und den übrigen einschlägigen Bestimmungen übereinstimmt.

Bestimmungsgemäße Verwendung

Dieser Artikel ist ein Spielzeug für Kinder ab 4 Jahren für den privaten Gebrauch.

Der Artikel beinhaltet eine drehbare Tafel, ein Ablagefach und einen Aufsatz mit Abakus, ABC-Vorlage und Lernuhr.



Sicherheitshinweise

- Achtung. Nicht für Kinder unter 36 Monaten geeignet. Erstickungsgefahr. Kleine Teile.
- Achtung. Alle Verpackungs-/Befestigungsmaterialien und der „SUPER DRY“-Beutel (Trockenmittel) sind nicht Bestandteil des Spielzeugs und müssen aus Sicherheitsgründen entfernt werden, bevor der Artikel Kindern zum Spielen übergeben wird.
- Achtung. Trockenmittel enthält calcium chloride (CAS 10043-52-4). Darf nicht in die Hände von Kindern gelangen.
- Prüfen Sie den Artikel vor jedem Gebrauch auf Beschädigungen oder Abnutzungen. Der Artikel darf nur in einwandfreiem Zustand verwendet werden!
- Der Zusammenbau ist durch einen Erwachsenen vorzunehmen. Achten Sie darauf, dass der Artikel und sämtliche Bestandteile bzw. Komponenten nur im aufgebauten Zustand an das Kind übergeben werden.
- Kinder dürfen nur unter Aufsicht von Erwachsenen mit dem Artikel spielen.

Montage

Achtung! Die Montage darf nur von Erwachsenen erfolgen. Wir empfehlen, den Aufbau zu zweit durchzuführen.

Montieren Sie den Artikel wie in Abb. B-E gezeigt.

Hinweis: Bevor Sie die magnetische Tafelseite als Whiteboard nutzen, sollten Sie an einer kleinen Ecke mit einem Whiteboard-Stift ausprobieren, ob dies funktioniert. Es wird keine Haftung für Sachschäden übernommen, die durch Nutzung von Stiften auf dem Artikel entstehen.

Lagerung, Reinigung

Lagern Sie den Artikel bei Nichtbenutzung immer trocken und sauber bei Raumtemperatur. Nur mit einem trockenen Reinigungstuch sauber wischen.
WICHTIG! Nie mit scharfen Reinigungsmitteln reinigen.

Hinweise zur Entsorgung



Entsorgen Sie den Artikel und die Verpackungsmaterialien entsprechend den aktuellen örtlichen Vorschriften.

Bewahren Sie Verpackungsmaterialien (wie z. B. Folienbeutel) für Kinder unerschwinglich auf. Weitere Informationen zur Entsorgung des ausgedienten Artikels erhalten Sie bei Ihrer Gemeinde- oder Stadtverwaltung. Entsorgen Sie den Artikel und die Verpackung umweltschonend.



Der Recycling-Code dient der Kennzeichnung verschiedener Materialien zur Rückführung in den Wiederverwertungskreislauf (Recycling). Der Code besteht aus einem Recyclingsymbol für den Verwertungskreislauf und einer Nummer, die das Material kennzeichnet.

Hinweise zur Garantie und Serviceabwicklung

Der Artikel wurde mit großer Sorgfalt und unter ständiger Kontrolle produziert. DELTA-SPORT HANDELSKONTOR GmbH räumt privaten Endkunden auf diesen Artikel drei Jahre Garantie ab Kaufdatum (Garantiefrist) nach Maßgabe der folgenden Bestimmungen ein. Die Garantie gilt nur für Material- und Verarbeitungsfehler. Die Garantie erstreckt sich nicht auf Teile, die der normalen Abnutzung unterliegen und deshalb als Verschleißteile anzusehen sind (z. B. Batterien) sowie nicht auf zerbrechliche Teile wie Schalter oder Teile, die aus Glas gefertigt sind.

Ansprüche aus dieser Garantie sind ausgeschlossen, wenn der Artikel unsachgemäß oder missbräuchlich oder nicht im Rahmen der vorgesehenen Bestimmung oder des vorgesehenen Nutzungsumfangs verwendet wurde oder Vorgaben in der Anleitung/Anweisung nicht beachtet wurden, es sei denn, der Endkunde weist nach, dass ein Material- oder Verarbeitungsfehler vorliegt, der nicht auf einem der vorgenannten Umstände beruht.

Ansprüche aus der Garantie können nur innerhalb der Garantiefrist unter Vorlage des Originalkassenbelegs geltend gemacht werden. Bitte bewahren Sie deshalb den Originalkassenbeleg auf. Die Garantiefrist wird durch etwaige Reparaturen aufgrund der Garantie, gesetzlicher Gewährleistung oder Kulanz nicht verlängert. Dies gilt auch für ersetzte und reparierte Teile. Bitte wenden Sie sich bei Beanstandungen zunächst an die untenstehende Service-Hotline oder setzen Sie sich per E-Mail mit uns in Verbindung. Liegt ein Garantiefall vor, wird der Artikel von uns – nach unserer Wahl – für Sie kostenlos repariert, ersetzt oder der Kaufpreis erstattet. Weitere Rechte aus der Garantie bestehen nicht. Ihre gesetzlichen Rechte, insbesondere Gewährleistungsansprüche gegenüber dem jeweiligen Verkäufer, werden durch diese Garantie nicht eingeschränkt.

IAN: 486027_2501

DE Kundenservice Deutschland
Tel.: 0800 5435 111
E-Mail: deltasport@idl.de

AT Service Österreich
Tel.: 0800 447744
E-Mail: deltasport@idl.at

CH Service Schweiz
Tel.: 0800 56 44 33
E-Mail: deltasport@idl.ch

DELTA-SPORT HANDELSKONTOR GMBH

Wragekamp 6 • 22397 Hamburg
GERMANY



06/2025

Delta-Sport-Nr.: ST-16630

04.23.2025 / PM 1:31

IAN 486027_2501

4 Δ