



## **ALUMINIUM RECLINER / ALUMINIUM- RELAXSESSEL / FAUTEUIL RELAX EN ALUMINIUM**

GB IE NI MT

### **ALUMINIUM RECLINER**

Operation and safety notes

DE AT BE CH

### **ALUMINIUM-RELAXSESSEL**

Bedienungs- und Sicherheitshinweise

FR BE CH

### **FAUTEUIL RELAX EN ALUMINIUM**

Instructions d'utilisation et consignes de sécurité

NL BE

### **ALUMINIUM RELAXSTOEL**

Bedienings- en veiligheidsinstructies

IT CH MT

### **SEDIA SDRAIO RELAX**

Indicazioni per l'uso e per la sicurezza

ES

### **SILLÓN-TUMBONA DE ALUMINIO**

Instrucciones de utilización y de seguridad

PT

### **CADEIRA DE RELAXAMENTO EM ALUMÍNIO**

Instruções de utilização e de segurança

GB/IE/NL/MT	Operation and safety notes	Page	5
DE/AT/BE/CH	Bedienungs- und Sicherheitshinweise	Seite	9
FR/BE/CH	Instructions d'utilisation et consignes de sécurité	Page	14
NL/BE	Bedienings- en veiligheidsinstructies	Pagina	20
IT/CH/MT	Indicazioni per l'uso e per la sicurezza	Pagina	25
ES	Instrucciones de utilización y de seguridad	Página	30
PT	Instruções de utilização e de segurança	Página	34

GB IE NI MT

**IMPORTANT, RETAIN FOR FUTURE  
REFERENCE: READ CAREFULLY!**

DE AT BE CH

**WICHTIG, FÜR SPÄTERE  
BEZUGNAHME AUFBEWAHREN:  
SORGFÄLTIG LESEN!**

FR BE CH

**IMPORTANT, À CONSERVER POUR  
CONSULTATION ULTERIEURE :  
À LIRE ATTENTIVEMENT !**

NL BE

**BELANGRIJK, BEWAAREN  
VOOR LATERE RAADPLEGING:  
ZORGVULDIG LEZEN!**

IT CH MT

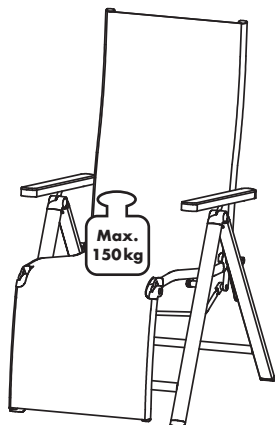
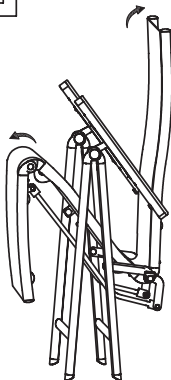
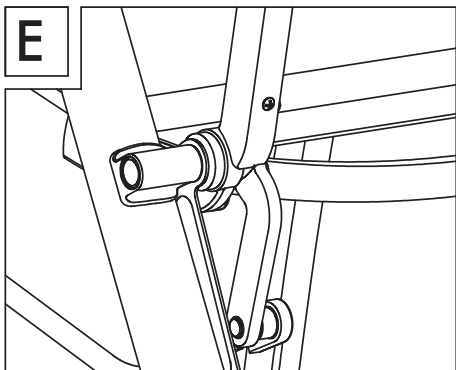
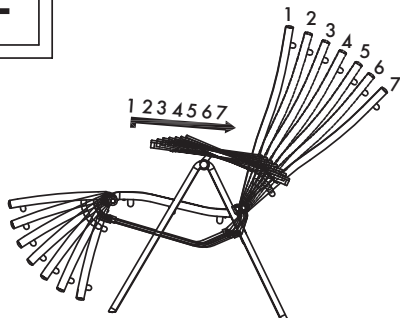
**IMPORTANTE: CONSERVARE PER  
EVENTUALI NECESSITÀ FUTURE:  
LEGGERE CON ATTENZIONE!**

ES

**IMPORTANTE: CONSERVAR PARA  
CONSULTAS POSTERIORES: LEER  
ATENTAMENTE.**

PT

**IMPORTANTE, GUARDAR PARA  
REFERÊNCIA FUTURA REFERÊNCIA:  
LER ATENTAMENTE!**

**A****B****C****D****E****F**

# ALUMINIUM RECLINER

## ● Introduction

We congratulate you on the purchase of your new product. You have chosen a high quality product. Familiarise yourself with the product before using it for the first time. In addition, please carefully refer to the operating instructions and the safety advice below. Only use the product as instructed and only for the indicated field of application. Keep these instructions in a safe place. If you pass the product on to anyone else, please ensure that you also pass on all the documentation with it.

You can download and view this and numerous other manuals at [www.lidl-service.com](http://www.lidl-service.com). By scanning the QR code, you will be taken straight to the Lidl service website ([www.lidl-service.com](http://www.lidl-service.com)) where you can open your instruction manual by entering the article number (IAN) 509242\_2507.

## ● Intended use

This product is suitable for private use by persons with a maximum weight of 150 kg. This product is not intended for commercial purposes. This product was manufactured for private residential use.

## ● Technical data

Dimensions

(opened): 58 x 110 x  
78 cm  
(W x H x D)

Maximum load: 150 kg



## Safety notices


KEEP THESE INSTRUCTIONS IN A SAFE PLACE! WHEN PASSING THIS PRODUCT ON TO OTHERS; PLEASE INCLUDE ALL THE DOCUMENTS.



**! WARNING!**

**DANGER TO LIFE AND RISK OF ACCIDENTS FOR INFANTS AND CHILDREN!**

Never leave children unsupervised with the packaging materials. The packaging material poses a suffocation hazard.

- **⚠ WARNING!** Please be careful when opening and closing the product in order to prevent injuries and pinching.
- Check the product for damage or wear before each use. Only use the product in good condition. Do not use the product if damage is visible or suspected.
- Verify the product is stable before use.
- Before use, place the product on a level, firm surface, otherwise the product could become unstable and tip to the side and/or fall over. This can lead to injuries or damage.
-  Observe the maximum load capacity of 150 kg. If the weight limit is exceeded, this can lead to product damage and/or injuries.
- Keep your hands out of the folding mechanism in order to avoid the risk of injury.
- Ensure that the folding function is correctly locked in place before using the product.
- Ensure that the product has been fully opened before using it.
- This product is not a toy and should be used under adult supervision.

- The product may only be used by one person at a time.
- Never sit on the backrest, armrests or footrest (if applicable).
- Do not stand on the product.
- Secure the product in extreme weather, e.g. strong wind.
- Do not use the product close to a naked flame.

**⚠ RISK OF DAMAGE TO PROPERTY!** We are not liable for accidents that occur as a result of non-observance of the above safety notes or through incorrect handling.

## ● Cleaning and care

- Clean the product with damp cloth and a mild detergent.
- Allow all parts to dry thoroughly before you pack the product up again. This will prevent the formation of moulds, odours and discolouration.

## ● Storage

- Store the product in a sheltered dry room. Always store the dry and clean product at room temperature.

## ● Disposal

The packaging is made entirely of recyclable materials, which you may dispose of at local recycling facilities.

Contact your local refuse disposal authority for more details of how to dispose of your worn-out product.



The product incl. accessories, manual and packaging materials are recyclable and are subject to extended producer responsibility. Dispose them separately, following the illustrated Info-tri (sorting information), for better waste treatment.

The Triman logo is valid in France only.

## ● Warranty

The product has been manufactured to strict quality guidelines and meticulously examined before delivery. In the event of material or manufacturing defects you have legal rights against the retailer of this product. Your legal rights are not limited in any way by our warranty detailed below.

The warranty for this product is 3 years from the date of purchase. The warranty period begins on the date of purchase. Keep the original sales receipt in a safe location as this document is required as proof of purchase.

Any damage or defects already present at the time of purchase must be reported without delay after unpacking the product.

Should the product show any fault in materials or manufacture within 3 years from the date of purchase, we will repair or replace it – at our choice – free of charge to you. The warranty period is not extended as a result of a claim being granted. This also applies to replaced and repaired parts.

This warranty becomes void if the product has been damaged, or used or maintained improperly.

The warranty covers material or manufacturing defects. This warranty does not cover product parts subject to normal wear and tear, thus considered consumables (e.g. batteries, rechargeable batteries, tubes, cartridges), nor damage to fragile parts, e.g. switches or glass parts.

## Warranty claim procedure

To ensure quick processing of your case, please observe the following instructions:

Please have the till receipt and the item number (IAN 509242\_2507) available as proof of purchase.

You will find the item number on the rating plate, an engraving, on the front page of the instructions for use (bottom left), or as a sticker on the rear or bottom of the product.

If functional or other defects occur, please contact the service department listed either by telephone or by e-mail.

You can return a defective product to us free of charge to the service address that will be provided to you. Ensure that you enclose the proof of purchase (till receipt) and information about what the defect is and when it occurred.

## Service

### **GB** Service Great Britain

Tel.: 0800 404 7657

E-Mail: [owim@lidl.gb](mailto:owim@lidl.gb)

### **IE** Service Ireland

Tel.: 1800 101010

E-Mail: [owim@lidl.ie](mailto:owim@lidl.ie)

### **NI** Service Northern Ireland

E-Mail: [owim@lidl.ni](mailto:owim@lidl.ni)

### **MT** Service Malta

Tel.: 80062230

E-Mail: [owim@lidl.mt](mailto:owim@lidl.mt)

# ALUMINIUM- RELAXSESSEL

## ● Einleitung

Wir beglückwünschen Sie zum Kauf Ihres neuen Produkts. Sie haben sich damit für ein hochwertiges Produkt entschieden. Machen Sie sich vor der ersten Inbetriebnahme mit dem Produkt vertraut. Lesen Sie hierzu aufmerksam die nachfolgende Bedienungsanleitung und die Sicherheitshinweise. Benutzen Sie das Produkt nur wie beschrieben und für die angegebenen Einsatzbereiche. Bewahren Sie diese Anleitung an einem sicheren Ort auf. Händigen Sie alle Unterlagen bei Weitergabe des Produktes an Dritte mit aus.

Sie können dieses und zahlreiche andere Handbücher unter [www.lidl-service.com](http://www.lidl-service.com) herunterladen und ansehen. Durch Scannen des QR-Codes werden Sie direkt auf die Lidl-Service-Website ([www.lidl-service.com](http://www.lidl-service.com)) weitergeleitet, wo Sie durch Eingabe der Artikelnummer (IAN) 509242\_2507 Ihre Bedienungsanleitung öffnen können.

## ● Bestimmungsgemäßer Gebrauch

Das Produkt ist für den privaten Gebrauch für Personen mit einem Maximalgewicht von 150 kg geeignet. Das Produkt ist nicht für den gewerblichen Gebrauch vorgesehen. Das Produkt wurde für den privaten Wohnbereich hergestellt.

## ● Technische Daten

Maße (auseinander geklappt): 58 x 110 x  
78 cm (B x H x T)

Max.

Belastbarkeit: 150 kg



## Sicherheitshinweise


**BEWAHREN SIE DIESE ANLEITUNG GUT AUF! HÄNDIGEN SIE ALLE UNTERLAGEN BEI WEITERGABE DES PRODUKTS AN DRITTE EBENFALLS MIT AUS.**



### **! WARNUNG!**

### **LEBENS- UND UNFALLGEFAHR FÜR KLEINKINDER UND KINDER!**

Lassen Sie Kinder niemals unbeaufsichtigt mit dem Verpackungsmaterial. Es besteht Erstickungsgefahr.

- **! WARNUNG!** Gehen Sie beim Auseinander- und Zusammenklappen des Produkts vorsichtig vor, um Verletzungen / Einklemmen zu vermeiden.
- Überprüfen Sie das Produkt vor jeder Verwendung auf Beschädigung oder Verschleiß. Verwenden Sie das Produkt nur in einem einwandfreien Zustand. Verwenden Sie das Produkt nicht, wenn Schäden sichtbar sind oder vermutet werden.
- Achten Sie vor der Benutzung des Produkts auf die richtige Stabilität.
- Stellen Sie das Produkt vor dem Gebrauch auf einem ebenen, festen Untergrund auf, andernfalls könnte das Produkt instabil werden und zur Seite fallen oder kippen. Dies kann zu Verletzungen oder Sachbeschädigung führen.
-  Beachten Sie die maximale Belastbarkeit von 150 kg. Wenn diese Gewichts-grenze überschritten wird, kann dies zu Verletzungen und / oder Sachbeschädigung führen.
- Achten Sie darauf, dass Ihre Hände nicht in die Klappvorrichtung geraten, um Verletzungen zu vermeiden.
- Achten Sie beim Auseinanderklappen darauf, dass der Klappmechanismus ordnungsgemäß einrastet, bevor Sie das Produkt verwenden.
- Achten Sie darauf, dass das Produkt vollständig geöffnet wurde, bevor Sie es verwenden.
- Das Produkt ist kein Spielzeug und sollte nur unter Aufsicht von Erwachsenen verwendet werden.
- Das Produkt darf immer nur von einer Person verwendet werden.
- Setzen Sie sich niemals auf die Rückenlehne, die Armlehnen oder die Fußstütze (falls vorhanden).
- Stellen Sie sich nicht auf das Produkt.
- Sichern Sie das Produkt bei extremen Wetterbedingungen, z. B. bei starkem Wind.
- Verwenden Sie das Produkt nicht in der Nähe von offenem Feuer.

## **⚠ GEFAHR DER SACHBESCHÄDIGUNG!**

Wir haften nicht für Unfälle, die infolge der Nichtbeachtung der oben genannten Sicherheitshinweise oder durch falsche Handhabung auftreten.

## ● **Reinigung und Pflege**

- Reinigen Sie das Produkt mit einem feuchten Tuch und einem milden Reinigungsmittel.
- Lassen Sie alle Teile gut trocknen, bevor Sie das Produkt wieder verpacken. Dies verhindert die Bildung von Schimmel, Gerüchen und Verfärbungen.

## ● **Lagerung**

- Lagern Sie das Produkt in einem geschützten, trockenen Raum. Lagern Sie das trockene und saubere Produkt immer bei Raumtemperatur.

## ● **Entsorgung**

Die Verpackung besteht aus umweltfreundlichen Materialien, die Sie über die örtlichen Recyclingstellen entsorgen können.

Möglichkeiten zur Entsorgung des ausgedienten Produkts erfahren Sie bei Ihrer Gemeinde- oder Stadtverwaltung.



Das Produkt inkl. Zubehör, die Anleitung und die Verpackungsmaterialien sind recyclebar und unterliegen einer erweiterten Herstellerverantwortung. Entsorgen Sie diese getrennt, den abgebildeten Info-tri (Sortierinformation) folgend, für eine bessere Abfallbehandlung.

Das Triman-Logo gilt nur für Frankreich.

## ● **Garantie**

Das Produkt wurde nach strengen Qualitätsrichtlinien hergestellt und vor der Auslieferung sorgfältig geprüft. Im Falle von Material- oder Herstellungsfehlern haben Sie gegenüber dem Verkäufer des Produkts gesetzliche Rechte. Ihre gesetzlichen Rechte werden in keiner Weise durch unsere unten aufgeführte Garantie eingeschränkt.

Die Garantie für dieses Produkt beträgt 3 Jahre ab Kaufdatum. Die Garantiezeit beginnt mit dem Kaufdatum. Bewahren Sie den Originalkaufbeleg an einem sicheren Ort auf, da dieses Dokument als Nachweis des Kaufs erforderlich ist.

Alle Schäden oder Mängel, die bereits zum Zeitpunkt des Kaufs vorhanden sind, müssen unverzüglich nach dem Auspacken des Produkts gemeldet werden.

Sollte das Produkt innerhalb von 3 Jahren ab Kaufdatum einen Material- oder Herstellungsfehler aufweisen, werden wir es – nach unserer Wahl – kostenlos für Sie reparieren oder ersetzen. Die Garantiezeit verlängert sich durch einen stattgegebenen Gewährleistungsanspruch nicht. Dies gilt auch für ersetzte und reparierte Teile.

Diese Garantie erlischt, wenn das Produkt beschädigt oder unsachgemäß verwendet oder gewartet wurde.

Die Garantie deckt Material- und Herstellungsfehler ab. Diese Garantie erstreckt sich weder auf Produktteile, die normalem Verschleiß unterliegen, und somit als Verschleißteile gelten (z. B. Batterien, Akkus, Schläuche, Farbpatronen), noch auf Schäden an zerbrechlichen Teilen, z. B. Schalter oder Teile aus Glas.

### **Abwicklung im Garantiefall**

Um eine schnelle Bearbeitung Ihres Anliegens zu gewährleisten, folgen Sie bitte den folgenden Hinweisen:

Bitte halten Sie für alle Anfragen den Kassenbon und die Artikelnummer (IAN 509242\_2507) als Nachweis für den Kauf bereit. Die Artikelnummer entnehmen Sie bitte dem Typenschild, einer Gravur, auf dem Titelblatt Ihrer Bedienungsanleitung (unten links) oder als Aufkleber auf der Rück- oder Unterseite des Produkts. Sollten Funktionsfehler oder sonstige Mängel auftreten, kontaktieren Sie zunächst die nachfolgend benannte Serviceabteilung telefonisch oder per E-Mail.

Ein als defekt erfasstes Produkt können Sie dann unter Beifügung des Kaufbelegs (Kassenbon) und der Angabe, worin der Mangel besteht und wann er aufgetreten ist, für Sie portofrei an die Ihnen mitgeteilte Service-Anschrift übersenden.

## **Service**

### **DE Service Deutschland**

Tel.: 0800 5435 111

E-Mail: [owim@lidl.de](mailto:owim@lidl.de)

### **AT Service Österreich**

Tel.: 0800 447744

E-Mail: [owim@lidl.at](mailto:owim@lidl.at)

### **BE Service Belgien**

Tél.: 0800 12089

E-Mail: [owim@lidl.be](mailto:owim@lidl.be)

### **CH Service Schweiz**

Tel.: 0800 56 44 33

E-Mail: [owim@lidl.ch](mailto:owim@lidl.ch)

# **FAUTEUIL RELAX EN ALUMINIUM**

## **● Introduction**

Nous vous félicitons pour l'achat de votre nouveau produit. Vous avez opté pour un produit de grande qualité. Avant la première mise en service, vous devez vous familiariser avec toutes les fonctions du produit. Veuillez lire attentivement le mode d'emploi ci-dessous et les consignes de sécurité. N'utilisez le produit que pour l'usage décrit et les domaines d'application cités. Conserver ces instructions dans un lieu sûr. Si vous donnez le produit à des tiers, remettez-leur également la totalité des documents.

Vous pouvez télécharger et consulter ce manuel ainsi que de nombreux autres sur le site [www.lidl-service.com](http://www.lidl-service.com). En scannant le code QR, vous serez directement redirigé vers le site du service Lidl ([www.lidl-service.com](http://www.lidl-service.com)), où vous pourrez ouvrir votre manuel d'instructions en saisissant le numéro d'article (IAN) 509242\_2507.

## **● Utilisation conforme**

Ce produit est uniquement destiné à l'usage privé, pour des personnes d'un poids max. de 150 kg. Le produit n'est pas destiné à un usage commercial. Le produit a été conçu pour les espaces d'habitation privés.

## **● Caractéristiques techniques**

Dimensions

(déplié) : 58 x 110 x  
78 cm (l x H x P)

Charge max. : 150 kg




## **Consignes de sécurité**

**CONSERVEZ SOIGNEUSEMENT CETTE NOTICE ! REMETTEZ TOUS LES DOCUMENTS AUX UTILISATEURS AUXQUELS VOUS TRANSMETTREZ LE PRODUIT.**



**⚠ AVERTISSEMENT !  
DANGER DE MORT  
ET RISQUE D'ACCIDENT  
POUR LES ENFANTS EN  
BAS ÂGE ET LES ENFANTS !**

Ne laissez jamais les enfants manipuler les emballages sans surveillance. Risque d'asphyxie.

- **⚠ AVERTISSEMENT !**  
Agissez prudemment lors du dépliage et du pliage du produit afin d'éviter blessures et coincements.
- Avant chaque utilisation, vérifiez que le produit ne présente aucune trace de dommages ou d'usure. Utilisez uniquement le produit en parfait état. Ne pas utiliser le produit si vous constatez ou supposez la présence de dommages.
- Veillez à utiliser le produit sur une surface stable.
- Assurez-vous que le produit se trouve avant utilisation sur une surface stable et plane. Dans la cas contraire, le produit pourrait se trouver en position instable et tomber/basculer sur le côté. Des blessures ou dommages matériels peuvent en résulter.
-  Notez que la charge max. supportée est de 150 kg. Lorsque cette limite de poids est dépassée, des blessures ou dommages matériels peuvent en résulter.
- Veillez à ce que vos mains s'accèdent pas au mécanisme de pliage, ceci afin d'éviter toute blessure.

- Lors du dépliage, veillez à ce que le mécanisme de pliage s'enclenche correctement avant d'utiliser le produit.
- Veillez à ce que le produit soit complètement ouvert avant de l'utiliser.
- Le produit n'est pas un jouet et il ne doit être utilisé que sous la surveillance d'un adulte.
- Le produit doit toujours être utilisé par une seule personne.
- Ne montez jamais sur le dossier, les accoudoirs ou le repose-pieds (si présent).
- Ne vous mettez pas sur le produit.
- En cas de conditions météorologiques extrêmes, par ex. en cas de vent fort, sécurisez le produit.
- N'utilisez pas le produit à proximité d'un feu ouvert.

**⚠ RISQUE DE DÉGÂTS MATÉRIELS !** Nous ne sommes en aucun cas responsables des accidents pouvant survenir en raison d'une non-observation des remarques de sécurité exposées ci-dessus, ou en cas de manipulation incorrecte.

## ● Nettoyage et entretien

- Nettoyez le produit avec un chiffon humide imbibé de détergent neutre.
- Laissez toutes les pièces sécher correctement avant d'emballer le produit. Cela évite la formation de moisissure, les mauvaises odeurs et la décoloration.

## ● Rangement

- Entreposez le produit dans un endroit protégé et sec. Rangez le produit à l'état propre et sec, et toujours à température ambiante.

## ● Mise au rebut

L'emballage se compose de matières recyclables pouvant être mises au rebut dans les déchetteries locales.

Votre mairie ou votre municipalité vous renseigneront sur les possibilités de mise au rebut des produits usagés.



Le produit ainsi que les accessoires et les matériaux d'emballage sont recyclables et relèvent de la responsabilité élargie du producteur.

Éliminez-les séparément, en suivant l'Info-tri illustrée, dans l'intérêt d'un meilleur traitement des déchets.

Le logo Triman n'est valable qu'en France.

## ● Garantie

### **Article L217-16 du Code de la consommation**

Lorsque l'acheteur demande au vendeur, pendant le cours de la garantie commerciale qui lui a été consentie lors de l'acquisition ou de la réparation d'un bien meuble, une remise en état couverte par la garantie, toute période d'immobilisation d'au moins sept jours vient s'ajouter à la durée de la garantie qui restait à courir. Cette période court à compter de la demande d'intervention de l'acheteur ou de la mise à disposition pour réparation du bien en cause, si cette mise à disposition est postérieure à la demande d'intervention.

Indépendamment de la garantie commerciale souscrite, le vendeur reste tenu des défauts de conformité du bien et des vices rédhibitoires dans les conditions prévues aux articles L217-4 à L217-13 du Code de la consommation et aux articles 1641 à 1648 et 2232 du Code Civil.

### **Article L217-4 du Code de la consommation**

Le vendeur livre un bien conforme au contrat et répond des défauts de conformité existant lors de la délivrance.

Il répond également des défauts de conformité résultant de l'emballage, des instructions de montage ou de l'installation lorsque celle-ci a été mise à sa charge par le contrat ou a été réalisée sous sa responsabilité.

### **Article L217-5 du Code de la consommation**

Le bien est conforme au contrat :

1° S'il est propre à l'usage habituellement attendu d'un bien semblable et, le cas échéant :

- s'il correspond à la description donnée par le vendeur et posséder les qualités que celui-ci a présentées à l'acheteur sous forme d'échantillon ou de modèle ;
  - s'il présente les qualités qu'un acheteur peut légitimement attendre eu égard aux déclarations publiques faites par le vendeur, par le producteur ou par son représentant, notamment dans la publicité ou l'étiquetage ;
- 2° Ou s'il présente les caractéristiques définies d'un commun accord par les parties ou être propre à tout usage spécial recherché par l'acheteur, porté à la connaissance du vendeur et que ce dernier a accepté.

### **Article L217-12 du Code de la consommation**

L'action résultant du défaut de conformité se prescrit par deux ans à compter de la délivrance du bien.

## **Article 1641 du Code civil**

Le vendeur est tenu de la garantie à raison des défauts cachés de la chose vendue qui la rendent impropre à l'usage auquel on la destine, ou qui diminuent tellement cet usage que l'acheteur ne l'aurait pas acquise, ou n'en aurait donné qu'un moindre prix, s'il les avait connus.

## **Article 1648 1er alinéa du Code civil**

L'action résultant des vices rédhibitoires doit être intentée par l'acquéreur dans un délai de deux ans à compter de la découverte du vice.

Les pièces détachées indispensables à l'utilisation du produit sont disponibles pendant la durée de la garantie du produit.

Le produit a été fabriqué selon des critères de qualité stricts, et contrôlé consciencieusement avant sa livraison. En cas de défaut de matériau ou de fabrication, vous avez des droits légaux vis-à-vis du vendeur du produit. Vos droits légaux ne sont en aucun cas limités par notre garantie mentionnée ci-dessous.

La garantie de ce produit est de 3 ans à partir de la date d'achat. La période de garantie commence à la date d'achat. Conservez l'original de la preuve d'achat dans un endroit sûr car ce document est nécessaire pour prouver l'achat.

Tout dommage ou défaut déjà présent au moment de l'achat doit être signalé immédiatement après le déballage du produit.

Si le produit présente un défaut de matériau ou de fabrication dans les 3 ans qui suivent la date d'achat, nous le réparerons ou le remplacerons - à notre choix - gratuitement pour vous. La période de garantie n'est pas prolongée par une demande de garantie acceptée. Cette mesure s'applique également pour les pièces remplacées et réparées.

Cette garantie est annulée si le produit a été endommagé ou utilisé ou entretenu de manière incorrecte.

La garantie couvre les défauts de matériels et de fabrication. Cette garantie ne couvre pas les pièces du produit soumises à une usure normale, et qui sont donc considérées comme des pièces d'usure (par exemple les piles, les piles rechargeables, tuyaux, les cartouches d'encre), ni les dommages aux pièces fragiles, par exemple les interrupteurs ou les pièces en verre.

## **Faire valoir sa garantie**

Pour garantir la rapidité d'exécution de la procédure de garantie, veuillez respecter les indications suivantes :

Veuillez conserver le ticket de caisse et la référence du produit (IAN 509242\_2507) à titre de preuve d'achat pour toute demande.

Le numéro de référence de l'article est indiqué sur la plaque d'identification, gravé sur la page de titre de votre manuel (en bas à gauche) ou sur un autocollant apposé sur la face arrière ou inférieure du produit.

En cas de dysfonctionnement du produit, ou de tout autre défaut, contactez en premier lieu le service après-vente par téléphone ou par e-mail aux coordonnées indiquées ci-dessous.

Vous pouvez alors envoyer franco de port tout produit considéré comme défectueux au service clientèle indiqué, accompagné de la preuve d'achat (ticket de caisse) et d'une description écrite du défaut avec mention de sa date d'apparition.

## **Service après-vente**

### **(FR) Service après-vente France**

Tél.: 0800 919 270

E-Mail: [owim@lidl.fr](mailto:owim@lidl.fr)

### **(BE) Service après-vente Belgique**

Tél.: 0800 12089

E-Mail: [owim@lidl.be](mailto:owim@lidl.be)

### **(CH) Service après-vente Suisse**

Tél.: 0800 56 44 33

E-Mail: [owim@lidl.ch](mailto:owim@lidl.ch)

# ALUMINIUM RELAXSTOEL

## ● Inleiding

Hartelijk gefeliciteerd met de aankoop van uw nieuwe product. U hebt voor een hoogwaardig product gekozen. Maak u voor de eerste ingebruikname vertrouwd met het product. Lees hiervoor aandachtig de volgende gebruiksaanwijzing en de veiligheidsvoorschriften. Gebruik het product alleen zoals beschreven en voor de aangegeven toepassingsgebieden. Bewaar deze gebruiksaanwijzing op een veilige plek. Geef, wanneer u het product doorgeeft aan derden, ook alle documenten mee.

Je kunt deze en vele andere handleidingen downloaden en bekijken op [www.lidl-service.com](http://www.lidl-service.com). Door de QR-code te scannen, kom je meteen op de Lidl service website ([www.lidl-service.com](http://www.lidl-service.com)) waar je jouw gebruiksaanwijzing kunt openen door het artikelnummer (IAN) 509242\_2507 in te voeren.

## ● Correct gebruik

Het product is bedoeld voor privégebruik door personen met een maximaal gewicht van 150 kg. Het product is niet bestemd voor commercieel gebruik. Het product is gemaakt voor gebruik in de privé-woonsfeer.

## ● Technische gegevens

Afmetingen  
(uitgeklapt): 58 x 110 x  
78 cm (b x h x d)

Max.  
belastbaarheid: 150 kg



## Veiligheidsinstructies

**BEWAAR DEZE GEBRUIKSAANWIJZING ZORGVULDIG! GEEF OOK ALLE DOCUMENTEN MEE WANNEER U HET PRODUCT AAN DERDEN GEEFT.**



## **WAARSCHUWING! LEVENSGEVAAR EN**

## **KANS OP ONGEVALLEN VOOR KLEUTERS EN KINDEREN!**

Laat kinderen nooit zonder toezicht bij het verpakkingsmateriaal. Er bestaat verstikkingsgevaar.

## ■ **⚠ WAARSCHUWING!**

- Ga bij het in- en uitklappen van het product voorzichtig te werk om verwondingen / inklemmen te voorkomen.
- Controleer het product voor elk gebruik op beschadiging of slijtage. Gebruik het product alleen als het in onberispelijke staat verkeert. Gebruik het product niet als er beschadigingen zichtbaar zijn of als u deze vermoedt.
- Let voor gebruik van het product op de juiste stabiliteit.
- Plaats het product voor het gebruik op een vlakke, vaste ondergrond, anders kan het product instabiel worden en opzij vallen of kantelen. Dit kan leiden tot verwondingen of materiële schade.
-  Houd rekening met de maximale belastbaarheid van 150 kg. Als deze gewichtsgrens wordt overschreden, kan dit leiden tot verwondingen en /of materiële schade.
- Let erop dat uw handen niet in het klapsysteem terecht komen om verwondingen te vermijden.

- Let er bij het uitklappen op dat het klapmechanisme correct is vergrendeld voordat u het product gebruikt.
  - Let erop dat het product volledig geopend is voordat u het gebruikt.
  - Het product is geen speelgoed en mag alleen onder toezicht van volwassenen worden gebruikt.
  - Het product mag slechts door één persoon tegelijk worden gebruikt.
  - Ga nooit op de rugleuning, armleuningen of de voetsteunen (indien aanwezig) zitten.
  - Ga niet op het product staan.
  - Zet het product bij extreme weersomstandigheden, bijv. bij sterke wind, vast.
  - Gebruik het product niet in de buurt van open vuur.
- ## ⚠ **KANS OP MATERIËLE SCHADE!**
- Wij zijn niet aansprakelijk voor ongevallen die ontstaan door het niet opvolgen van bovenstaande veiligheidsinstructies of door onjuiste omgang met het product.

## ● Reiniging en onderhoud

- Reinig het product met een vochtige doek en een mild reinigingsmiddel.
- Laat alle onderdelen goed drogen voordat u het product weer inpakt. Dit voorkomt schimmelvorming, nare geurtjes en verkleuringen.

## ● Opslag

- Bewaar het product in een beschermde, droge ruimte. Bewaar het droge en schone product altijd op kamertemperatuur.

## ● Afvoer

De verpakking bestaat uit milieuvriendelijke grondstoffen die u via de plaatselijke recyclingcontainers kunt afvoeren.

Informatie over de mogelijkheden om het uitgediende product na gebruik te verwijderen, verstrekt uw gemeentelijke overheid.



Het product, waaronder het toebehoren, en de verpakkingsmaterialen kunnen worden gerecycled en zijn onderhevig aan een uitgebreide verantwoordelijkheid van de fabrikant.

Gooi ze apart weg, overeenkomstig de aangegeven Info-tri (informatie over afvalscheiding), voor een beter afvalbeheer.

Het Triman-logo geldt alleen voor Frankrijk.

## ● Garantie

Het product werd volgens strenge kwaliteitsrichtlijnen gemaakt en voor de uitlevering zorgvuldig gecontroleerd. In geval van materiaal- of fabricagefouten hebt u tegenover de verkoper van het product wettelijke rechten. Uw wettelijke rechten worden op geen enkele manier door onze hieronder vermelde garantie beperkt.

De garantie voor dit product bedraagt 3 jaar vanaf aankoopdatum. De garantieperiode gaat in op de datum van aankoop. Bewaar het originele bewijs van aankoop op een veilige plek aangezien dit document nodig is als bewijs.

Alle beschadigingen of gebreken die reeds op het moment van aankoop aanwezig zijn, moeten meteen na het uitpakken van het product worden gemeld.

Mocht het product binnen 3 jaar na aankoopdatum een materiaal- of fabricagefout vertonen, zullen wij het – naar onze keuze – gratis voor u repareren of vervangen. De garantieperiode wordt door een plaatsgevonden garantieverlening niet verlengd. Dit geldt ook voor vervangen en gerepareerde onderdelen.

Deze garantie vervalt als het product werd beschadigd of onjuist is gebruikt of onderhouden.

De garantie dekt materiaal- en fabricagefouten af. Deze garantie dekt geen productonderdelen die aan normale slijtage onderhevig zijn en daarom als verbruiksartikelen worden beschouwd (bv. batterijen, oplaadbare batterijen, slangen, inktpatronen), noch dekt zij schade aan breekbare onderdelen, bv. schakelaars of onderdelen die van glas zijn gemaakt.

### **Afwikkeling in geval van garantie**

Om een snelle afhandeling van uw reclamatie te waarborgen dient u de volgende instructies in acht te nemen:

Houd bij alle vragen alstublieft de kassabon en het artikelnummer (IAN 509242\_2507) als bewijs van aankoop bij de hand.

Het artikelnummer vindt u op de typeplaat, ingegraveerd, op het titelblad van uw handleiding (linksonder) of als sticker op de achter- of onderzijde.

Wanneer er storingen in de werking of andere gebreken optreden, dient u eerst telefonisch of per e-mail contact met de onderstaande service-afdeling op te nemen.

Een als defect geregistreerd product kunt u dan samen met uw aankoopbewijs (kassabon) en vermelding van de concrete schade alsmede het tijdstip van optreden voor u franco aan het u meegedeelde servicepunt verzenden.

## **Service**

### **(NL) Service Nederland**

Tel.: 0800 0249630

E-Mail: [owim@lidl.nl](mailto:owim@lidl.nl)

### **(BE) Service België**

Tel.: 0800 12089

E-Mail: [owim@lidl.be](mailto:owim@lidl.be)

## **SEDIA SDRAIO RELAX**

### ● **Introduzione**

Congratulazioni per l'acquisto del vostro nuovo prodotto. Con esso avete optato per un prodotto di qualità. Familiarizzare con il prodotto prima di metterlo in funzione per la prima volta. A tale scopo, leggere attentamente le seguenti istruzioni d'uso e le avvertenze di sicurezza. Utilizzare il prodotto solo come descritto e per i campi di applicazione indicati. Conservare queste istruzioni in un luogo sicuro. Consegnare tutta la documentazione in caso di cessione del prodotto a terzi.

Puoi scaricare e visualizzare questo e numerosi altri manuali sul sito [www.lidl-service.com](http://www.lidl-service.com). Scansionando del codice QR, verrai reindirizzato subito al sito web dell'assistenza di Lidl ([www.lidl-service.com](http://www.lidl-service.com)) dove potrai aprire il tuo manuale di istruzioni per l'uso inserendo il codice prodotto (IAN) 509242\_2507.

### ● **Utilizzo conforme alla destinazione d'uso**

Il prodotto è destinato ad un utilizzo privato per persone con un peso massimo di 150 kg. Il prodotto non è destinato ad un uso commerciale. Il prodotto è stato progettato per un uso privato e domestico.

### ● **Specifiche tecniche**

Dimensioni

(da aperta): 58 x 110 x  
78 cm (L x H x P)

Carico max.: 150 kg




### **Avvertenze sulla sicurezza**

**CONSERVARE ACCURATAMENTE LE PRESENTI ISTRUZIONI! IN CASO DI CESSIONE DEL PRODOTTO A TERZI CONSEGNARE ANCHE TUTTA LA DOCUMENTAZIONE.**



### **AVVERTIMENTO!** **PERICOLO DI MORTE**

**E DI LESIONI PER NEONATI E BAMBINI!** Non lasciare mai i bambini privi di sorveglianza con il materiale di imballaggio. Pericolo di soffocamento.

- **⚠ AVVERTIMENTO!**  
Procedere con cautela nelle operazioni di apertura e chiusura del prodotto per evitare lesioni / compressioni.
- Prima di ogni utilizzo, verificare che il prodotto non presenti danneggiamenti o segni d'usura. Utilizzare il prodotto solo se in perfette condizioni. Non utilizzare il prodotto qualora si rilevassero danni evidenti o se ne sospetti la presenza.
- Prima di utilizzare il prodotto, verificarne la corretta stabilità.
- Prima dell'utilizzo, posizionare il prodotto su di una base piana e solida, in caso contrario il prodotto potrebbe risultare instabile e sbilanciarsi da un lato o ribaltarsi. Ciò può provocare lesioni o danni materiali.
-  Rispettare il carico massimo di 150 kg. L'eventuale superamento del limite di peso può provocare lesioni e/o danni materiali.
- Per evitare lesione evitare di inserire inavvertitamente le mani nelle giunture ripiegabili.

- Aprendolo assicurarsi che le giunture ripiegabili siano scattate correttamente in posizione prima di utilizzare il prodotto.
- Prima dell'utilizzo, assicurarsi che il prodotto sia stato aperto completamente.
- Il prodotto non è un giocattolo e dovrebbe essere utilizzato esclusivamente sotto la supervisione di un adulto.
- Il prodotto può essere utilizzato solo da una persona alla volta.
- Non sedersi mai sullo schienale, sui braccioli o sulle basi dei piedi (se presenti).
- Non salire in piedi sul prodotto.
- Fissare il prodotto in caso di fenomeni meteorologici estremi, ad es. forte vento.
- Non utilizzare il prodotto in prossimità di fiamme libere.

### **⚠ PERICOLO DI DANNI**

**MATERIALI!** Si declina ogni responsabilità per incidenti causati dall'inosservanza delle indicazioni di sicurezza di cui sopra o a seguito di un uso scorretto.

### **● Pulizia e cura**

- Pulite il prodotto con un panno umido e un detergente delicato.

- Lasciare asciugare completamente tutti i componenti prima di imballare nuovamente l'articolo. Ciò evita la formazione di muffa, odori sgradevoli e alterazioni cromatiche.

## ● **Conservazione**

- Riporre il prodotto in un luogo protetto e asciutto. Conservare il prodotto asciutto e pulito sempre a temperatura ambiente.

## ● **Smaltimento**

L'imballaggio è composto da materiali ecologici che possono essere smaltiti presso i siti di raccolta locali per il riciclo.

E' possibile informarsi circa le possibilità di smaltimento del prodotto usato presso l'amministrazione comunale o cittadina.



Il prodotto, i suoi accessori e i materiali di imballaggio sono riciclabili e soggetti alla responsabilità estesa del produttore.

Per un migliore trattamento dei rifiuti, smaltirli separatamente seguendo i diversi simboli della raccolta differenziata.

Il logo Triman è valido solamente per la Francia.

## ● **Garanzia**

Il prodotto è stato fabbricato accuratamente secondo severe direttive di qualità ed è stato controllato meticolosamente prima della consegna. In caso di difetti di materiale o fabbricazione l'acquirente può far valere diritti legali nei confronti del venditore. La nostra garanzia sotto riportata non costituisce alcun limite ai diritti legali dell'acquirente.

Questo prodotto è garantito per 3 anni con decorrenza dalla data di acquisto. La garanzia decorre dalla data d'acquisto. Conservare lo scontrino originale in un posto sicuro perché questo documento viene richiesto come prova dell'avvenuto acquisto.

Tutti i danni o difetti presenti già al momento dell'acquisto devono essere comunicati subito dopo l'apertura della confezione.

Se entro 3 anni dalla data di acquisto di questo prodotto si rileva un difetto di materiale o di fabbricazione, noi procederemo, a nostra discrezione, alla riparazione o sostituzione gratuita del prodotto o al rimborso del prezzo di acquisto. Un eventuale intervento in garanzia non prolunga né rinnova il periodo di garanzia stesso. Ciò vale anche per le parti sostituite e riparate.

Questa garanzia decade in caso di danneggiamento oppure uso o manutenzione impropri del prodotto.

La prestazione in garanzia vale per difetti del materiale o di fabbricazione. Questa garanzia non si estende a componenti del prodotto esposti a normale logorio, che possono pertanto essere considerati come componenti soggetti a usura (esempio capacità della batteria, calcificazione, lampade, pneumatici, filtri, spazzole...). La garanzia non si estende altresì a danni che si verificano su componenti delicati (esempio interruttori, batterie, parti realizzate in vetro, schermi, accessori vari) nonché danni derivanti dal trasporto o altri incidenti.

### **Gestione dei casi in garanzia**

Per garantire un rapido disbrigo delle proprie pratiche, seguire le istruzioni seguenti:

Per ogni richiesta si prega di conservare lo scontrino e il codice dell'articolo (IAN 509242\_2507) come prova d'acquisto.

Il numero d'articolo può essere dedotto dalla targhetta, da un'incisione, dal frontespizio delle istruzioni (in basso a sinistra) oppure dall'adesivo applicato sul retro o sul lato inferiore.

In caso di disfunzioni o avarie, contattare innanzitutto i partner di assistenza elencati di seguito telefonicamente oppure via e-mail. Si può inviare il prodotto ritenuto difettoso all'indirizzo del centro di assistenza indicato con spedizione esente da affrancatura, completo del documento di acquisto (scontrino) e della descrizione del difetto, specificando anche quando tale difetto si è verificato.

## **Assistenza**

### **IT Assistenza Italia**

Tel.: 800781188

E-Mail: [owim@lidl.it](mailto:owim@lidl.it)

### **CH Assistenza Svizzera**

Tel.: 0800 56 44 33

E-Mail: [owim@lidl.ch](mailto:owim@lidl.ch)

### **MT Assistenza Malta**

Tel.: 80062230

E-Mail: [owim@lidl.mt](mailto:owim@lidl.mt)

# SILLÓN-TUMBONA DE ALUMINIO

## ● Introducción

Enhorabuena por la adquisición de su nuevo producto. Ha elegido un producto de alta calidad. Familiarícese con el producto antes de la primera puesta en funcionamiento. Lea detenidamente el siguiente manual de instrucciones y las indicaciones de seguridad. Utilice el producto únicamente como se describe a continuación y para las aplicaciones indicadas. Guarde estas instrucciones en un lugar seguro. En caso de transferir el producto a terceros, entregue también todos los documentos correspondientes.

Puede descargar y ver este y muchos otros manuales en [www.lidl-service.com](http://www.lidl-service.com). Escaneando el código QR accederá directamente a la página web de servicio de Lidl ([www.lidl-service.com](http://www.lidl-service.com)), donde puede abrir su manual de instrucciones introduciendo el número de artículo (IAN) 509242\_2507.

## ● Uso adecuado

Este producto está indicado para uso privado y para personas que pesen menos de 150 kg. Este producto no está destinado para uso comercial. Este producto ha sido fabricado para el uso en residencias privadas.

## ● Características técnicas

Dimensiones  
(plegado): 58 x 110 x  
78 cm  
(An x Al x Pr)

Capacidad de  
carga máxima: 150 kg



## Indicaciones sobre seguridad

¡CONSERVE ESTAS INSTRUCCIONES ADECUADAMENTE! ADJUNTE TODA LA DOCUMENTACIÓN EN CASO DE ENTREGAR EL PRODUCTO A TERCEROS.




**ADVERTENCIA!**

**¡PELIGRO DE MUERTE**

**Y DE ACCIDENTE PARA BEBÉS Y NIÑOS!**

Nunca deje a los niños sin vigilancia con el material de embalaje. Existe peligro de asfixia.

- **⚠ ADVERTENCIA!** Al abrir o plegar el producto proceda con cuidado para evitar lesiones / atrapamiento.
  - Antes de cada uso revise el producto para detectar daños o signos de desgaste. El producto debe encontrarse en perfecto estado para poder utilizarse. No utilice el producto si detecta o sospecha de algún tipo de daño.
  - Asegúrese de que el producto está estable antes de utilizarlo.
  - Antes de utilizar el producto colóquelo sobre una superficie firme y plana, de lo contrario el producto podría desestabilizarse y caer hacia un lado o volcar. Esto puede provocar lesiones y daños materiales.
  -  Tenga en cuenta la carga máxima de 150 kg. Si se obrepasa este límite de peso, podrían provocarse lesiones graves y/o daños materiales.
  - Para evitar lesiones, no permita que sus manos entren en el dispositivo de plegado.
  - Al desplegar el producto, asegúrese de que el mecanismo de plegado encaje correctamente antes de utilizarlo.
  - Antes de utilizar el producto, asegúrese de que este se ha abierto completamente.
  - Este producto no es un juguete y debe utilizarse con la supervisión de un adulto.
  - El producto solo debe utilizarse por una persona.
  - Nunca se sienta sobre el respaldo, los reposabrazos o los reposapiés (si los hay).
  - Nunca se ponga de pie sobre el producto.
  - Proteja el producto en caso de condiciones ambientales extremas, como vientos fuertes.
  - No coloque el producto cerca de llamas vivas.
- ⚠ ¡PELIGRO DE DAÑOS MATERIALES!** No asumiremos responsabilidad alguna por accidentes provocados por la no observación de las indicaciones de seguridad anteriormente descritas o por un manejo inadecuado del producto.

## ● **Limpieza y conservación**

- Limpie el producto con un paño ligeramente humedecido y con un detergente suave.
- Deje secar todas las piezas bien antes de volver a embalar el producto. Esto evita la formación de moho, olores y decoloración

## ● **Almacenamiento**

- Almacene el producto en un lugar protegido y fresco. Guarde siempre el producto seco y limpio a temperatura ambiente.

## ● **Eliminación**

El embalaje está compuesto por materiales no contaminantes que pueden ser desechados en el centro de reciclaje local.

Para obtener información sobre las posibilidades de desecho del producto al final de su vida útil, acuda a la administración de su comunidad o ciudad.



El producto, incluidos los accesorios, y el material de embalaje son reciclables y están sujetos a la responsabilidad extendida del fabricante. Deséchelos por separado siguiendo la información ilustrada de recogida selectiva para un mejor tratamiento de los residuos.

El logotipo Triman se aplica solo para Francia.

## ● **Garantía**

El producto ha sido fabricado según normas de calidad exigentes y ha sido probado minuciosamente antes de la entrega. En caso de fallos de material o de fabricación, dispone de derechos legales frente al vendedor del producto. Nuestra garantía mencionada a continuación no restringe sus derechos legales de ningún modo.

La garantía para este producto es de 3 años a partir de la fecha de compra. La garantía empieza el día de la fecha de compra. Conserve el justificante de compra original en un lugar seguro, ya que este documento es necesario para demostrar la compra.

Todos los daños o defectos ya presente en el momento de la compra deben informarse inmediatamente tras desembalar el producto.

Si el producto presenta defectos de material o fabricación en los 3 años a partir de la fecha de compra, lo repararemos o sustituiremos, según nuestra elección, gratuitamente para usted. El período de garantía no se extiende por una reclamación de garantía aprobada. Esto también es aplicable a las piezas sustituidas y reparadas.

La garantía pierde su validez si el producto se daña o se utiliza o mantiene de forma inadecuada.

La garantía cubre defectos de material y fabricación. Esta garantía no cubre las piezas del producto sujetas a un uso y desgaste normal y, por lo tanto, consideradas piezas de desgaste (por ej. pilas, baterías, mangueras, cartuchos de tinta) ni los daños a las piezas frágiles, por ej. interruptores o piezas de cristal.

## Tramitación de la garantía

Para garantizar una rápida tramitación de su consulta, tenga en cuenta las siguientes indicaciones:

Para realizar cualquier consulta, tenga a mano el recibo y el número de artículo (IAN 509242\_2507) como justificante de compra. Encontrará el número de artículo en una inscripción de la placa indentificativa, en la portada de las instrucciones (abajo a la izquierda) o en una pegatina en la parte posterior o inferior.

Si el producto fallase o presentase algún defecto, póngase primero en contacto con el departamento de asistencia indicado, ya sea por teléfono o correo electrónico. Puede enviarnos el producto defectuoso libre de franqueo adjuntando el recibo de compra (ticket de compra) e indicando dónde está y cuándo ha ocurrido el fallo a la dirección de asistencia que le indicamos.

## Asistencia

**ES Asistencia en España**

Tel.: 900984989

E-Mail: [owim@lidl.es](mailto:owim@lidl.es)

# **CADEIRA DE RELAXAMENTO EM ALUMÍNIO**

## **● Introdução**

Damos-lhe os parabéns pela aquisição do seu novo produto. Acabou de adquirir um produto de grande qualidade. Familiarize-se com o aparelho antes da primeira colocação em funcionamento. Para tal, leia atentamente este manual de instruções e as indicações de segurança. Utilize o produto apenas como descrito e para as áreas de aplicação indicadas. Armazene este manual em um lugar seguro. Se entregar este produto a terceiros, entregue também todos os documentos.

Pode descarregar e visualizar este e muitos outros manuais em [www.lidl-service.com](http://www.lidl-service.com). Ao digitalizar o código QR, será direcionado diretamente para o site de assistência da Lidl ([www.lidl-service.com](http://www.lidl-service.com)), onde poderá abrir o manual de instruções introduzindo o número do artigo (IAN) 509242\_2507.

## **● Utilização prevista**

O produto é adequado para uso pessoal por pessoas com um peso máximo de 150 kg. O produto não foi concebido para o uso comercial. O produto foi concebido para o uso doméstico.

## **● Dados técnicos**

Dimensões

(aberto): 58 x 110 x 78 cm  
(L x A x P)

Máx.

capacidade

de carga: 150 kg



## **Instruções de segurança**


**GUARDE BEM ESTAS INSTRUÇÕES! SE ESTE PRODUTO FOR DADO A TERCEIROS, OS DOCUMENTOS DO PRODUTO DEVEM SER DADOS TAMBÉM.**



**⚠️ AVISO! PERIGO**

**DE MORTE E DE ACIDENTE PARA BEBÉS E CRIANÇAS!** Nunca deixe

crianças sozinhas com os materiais da embalagem. Perigo de sufocamento.

- **⚠️ AVISO!** Tenha cuidado ao abrir e fechar o produto para evitar ferimentos/o entalamento.
  - Antes de cada utilização, verifique se o produto apresenta danos ou desgaste. Apenas utilize o produto se estiver em perfeitas condições. Não utilize o produto se tiver danos visíveis ou suspeitos.
  - Certifique-se de que o produto está suficientemente estável antes de o utilizar.
  - Antes da utilização, coloque o produto numa superfície plana e sólida, caso contrário o produto poderá ficar instável e cair ou inclinar-se para um lado. Isto pode provocar ferimentos ou danos materiais.
  -  Respeite a capacidade máxima de carga de 150 kg. Exceder este limite de peso pode resultar em ferimentos e/ou danos materiais.
  - Certifique-se de que não coloca as mãos no dispositivo basculante para evitar ferimentos.
  - Ao abrir o produto, certifique-se de que o mecanismo basculante encaixa corretamente antes de utilizar o produto.
  - Certifique-se de que o produto foi totalmente aberto antes de o utilizar.
  - O produto não é um brinquedo e só pode ser utilizado sob a vigilância de adultos.
  - O produto deve ser sempre utilizado apenas por uma pessoa.
  - Nunca se sente no encosto do banco, nos apoios de braços ou no apoio para os pés (caso exista).
  - Não fique em pé no produto.
  - Em condições climáticas extremas, por exemplo, vento forte, proteja o produto.
  - Não utilize o produto próximo de chamas abertas.
- ⚠️ RISCO DE DANOS MATERIAIS!** Não nos responsabilizamos por acidentes causados pelo incumprimento das instruções de segurança acima mencionadas ou pelo manuseamento incorreto.

## ● Limpeza e manutenção

- Limpe o produto com um pano húmido utilizando um detergente suave.
- Deixe todas as peças secarem bem antes de voltar a embalar o produto. Isto evita a formação de bolor, odores e a descoloração.

## ● Armazenamento

- Armazene o produto numa sala protegida e seca. Armazene sempre o produto seco e limpo à temperatura ambiente.

## ● Eliminação

A embalagem é feita de materiais não poluentes que podem ser eliminados nos contentores de reciclagem locais.

As possibilidades de reciclagem dos artigos utilizados poderão ser averiguadas no seu Município ou Câmara Municipal.



O produto, incluindo os acessórios e materiais de embalagem, são recicláveis e estão sujeitos a uma responsabilidade alargada do fabricante.

Elimine-os separadamente, seguindo as informações-tri (informações de triagem) ilustradas, para um melhor tratamento dos resíduos.

○ logotipo Triman somente vale para a França.

## ● Garantia

O produto foi fabricado de acordo com diretrizes de qualidade rigorosas e cuidadosamente testado antes da entrega. Em caso de defeitos materiais ou de fabrico, tem direitos legais contra o vendedor do produto. Os seus direitos legais não são limitados de forma alguma pela nossa garantia abaixo apresentada.

A garantia para este produto é de 3 anos a partir da data de compra. O período de garantia começa na data da compra. Guarde o recibo de compra original num local seguro, pois este documento é exigido como prova de compra.

Quaisquer danos ou defeitos já presentes no momento da compra devem ser comunicados imediatamente após a desembalagem do produto.

No caso de o produto apresentar um defeito de material ou de fabrico dentro de 3 anos a partir da data de compra, repará-lo-emos ou substituí-lo-emos gratuitamente, à nossa critério. O período de garantia não pode ser prolongado por uma reclamação de garantia concedida. Isto também se aplica às peças substituídas e reparadas.

Esta garantia é nula se o produto tiver sido danificado ou utilizado ou mantido de forma inadequada.

A garantia cobre defeitos de material e de fabrico. Esta garantia não cobre peças do produto sujeitas a desgaste normal e, portanto, consideradas peças consumíveis (por ex., baterias, baterias recarregáveis, mangueiras, cartuchos de tinta), nem cobre danos em peças frágeis, por ex., interruptores ou peças feitas em vidro.

Com a troca do aparelho, de acordo com DL 67/2003, o tempo de garantia se inicia novamente.

## **Procedimento no caso de ativação da garantia**

De forma a garantir um rápido processamento do seu pedido, solicitamos as seguintes indicações:

Para qualquer questão, guarde o talão de compra e o número de artigo (IAN 509242\_2507) como comprovativo da mesma.

Podes ver o número do artigo na placa de identificação, gravura, na folha título do manual (em baixo esquerda) ou no adesivo na lado de baixo ou de trás.

Caso erros de função ou outras falhas ocorram, entre em contato primeiramente com o seguinte departamento de serviço por telefone ou e-mail.

Um produto identificado como falho, pode ser enviado gratuitamente para o endereço de serviço anexando o comprovativo de compra (nota) e a indicação da falha e quando ela ocorreu.

## **Assistência Técnica**

### **PT Serviço Portugal**

Tel.: 800849000

E-Mail: [owim@lidl.pt](mailto:owim@lidl.pt)

**OWIM GmbH & Co. KG**

Stiftsbergstraße 1  
74167 Neckarsulm  
GERMANY

Model No.: HG05717

Version: 12/2025

IAN 509242\_2507

