

SILVERCREST®



BLUETOOTH® MINI-LUIDSPREKER SBL 3 A2
Gebruiksaanwijzing

IAN 321395_1901

NL BE

IAN 321395_1901

BE NL

05/2019 ID: SBL 3 A2_19_V1.4

Stand van de informatie:

HOYER Handel GmbH
Taschkensstraße 3
22761 Hamburg
GERMANY



Hartelijk dank voor uw vertrouwen!

Gefeliciteerd met uw nieuwe Bluetooth miniluidspreker. Om het apparaat veilig te gebruiken en om alle functies van het apparaat te leren kennen:

- **Lees deze handleiding vóór de eerste ingebruikname zorgvuldig door.**
- **Neem altijd de veiligheidsinstructies in acht!**
- **Het apparaat mag alleen worden bediend zoals in deze handleiding wordt beschreven.**
- **Bewaar deze handleiding om ze later als referentie te kunnen gebruiken.**
- **Wanneer u het apparaat ooit aan iemand doorgeeft, dient u deze handleiding bij te voegen. De handleiding maakt deel uit van het product.**

Wij wensen u veel plezier met uw nieuwe Bluetooth miniluidspreker!

Aanwijzingen over handelsnamen

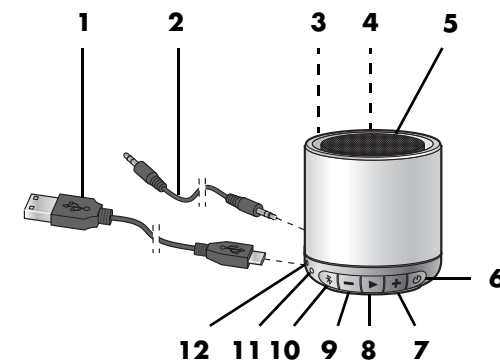
Het Bluetooth®-woordmerk en het Bluetooth-logo (®) zijn geregistreerde handelsnamen van Bluetooth SIG Inc. (Special Interest Group), elk gebruik van de handelsnamen door Hoyer Handel GmbH geschiedt in het kader van een licentie. Alle andere namen en handelsnamen zijn eigendom van de desbetreffende eigenaar.

Symbolen op het apparaat



Het symbool geeft aan dat de inhoud van de handleiding in acht dient te worden genomen.

Overzicht



- | | |
|--|--|
| 1 USB-oplaadkabel micro-USB/type A | 7 Toets + |
| 2 3,5 mm stereokabel met klinkstekker | 8 Toets ► |
| 3 Micro-USB-aansluiting | 9 Toets — |
| 4 Aansluiting voor klinkstekker | 10 Pairing-toets |
| 5 Luidspreker | 11 LED werkingsmodus |
| 6 In-/uitschakeltoets | 12 Indicatielampje voor opladen |

Correct gebruik

Dit is een apparaat uit de amusementslektronica. De Bluetooth luidspreker is bestemd voor de geluidswaergave van audioapparatuur via Bluetooth of de 3,5 mm-aansluiting voor klinkstekkers. Het apparaat is ontworpen voor een privégebruik. Dit apparaat mag niet voor commerciële doeleinden worden gebruikt. Voer geen veranderingen of reparaties uit. Voor schade of storingen die door onakkundige reparaties of veranderingen worden veroorzaakt, is de fabrikant niet aansprakelijk. Hiervoor is alleen de gebruiker verantwoordelijk.

Veiligheidsinstructies

Waarschuwingen

Indien nodig worden de volgende symbolen en waarschuwingen in deze handleiding gebruikt:



GEVAAR! Dit symbool, in combinatie met de aanwijzing "Gevaar", betekent een hoog risico. Het niet in acht nemen van de waarschuwing kan lichamelijk letsel of overlijden veroorzaken.



WAARSCHUWING! Dit symbool, in combinatie met de aanwijzing "Waarschuwing", betekent een gemiddeld risico. Het niet in acht nemen van de waarschuwing kan verwondingen of ernstige materiële schade veroorzaken.



LET OPI! Gering risico: het niet in acht nemen van de waarschuwing kan lichte verwondingen of materiële schade veroorzaken.

AANWIJZING: toedrachten en bijzonderheden waarop tijdens het gebruik van het apparaat moet worden gelet.

Opladen



WAARSCHUWING!

- Het apparaat mag tijdens het opladen van de accu niet worden afgedekt.
- Het apparaat mag alleen in een droge omgeving worden opgeladen.

AANWIJZINGEN:

- Bij gebruik van een USB-netadapter (niet meegeleverd) moet u de desbetreffende handleiding in acht nemen. De USB-netadapter moet minstens 1 A uitgaande stroom kunnen afgeven.
- Laad de accu volledig op alvorens het apparaat te gebruiken.
- De maximale accucapaciteit wordt na ca. 4-5 laadcycli bereikt.
- Bij een accucapaciteit van minder dan ca. 10% klinkt één keer een geluidssignaal en het indicatielampje **12** brandt rood tot het apparaat automatisch uitgeschakeld wordt.
- De oplaadduur van een lege accu bedraagt ca. 2-2,5 uur. Afspelelen tijdens het opladen is mogelijk, maar verlengt de oplaadduur.

1. Steek de micro-USB-stekker van de USB-oplaadkabel **1** in de micro-USB-aansluiting **3** van het apparaat.
2. Verbind de USB-A-stekker van de USB-oplaadkabel **1** met bijv. een USB-aansluiting van een pc of met een USB-netadapter (niet bij de levering inbegrepen). Het indicatielampje voor opladen **12** brandt rood en gaat uit wanneer de accu volledig is opgeladen.



GEVAAR voor kinderen en personen met beperkingen

- Verpakkingsmateriaal is geen kinderspeelgoed. Kinderen mogen niet met de plastic zakken spelen. **Er bestaat verstikkingsgevaar.**
- Dit apparaat is niet bestemd om door personen (waaronder kinderen) te worden gebruikt met beperkte fysieke, sensorische of geestelijke capaciteiten of zonder de nodige ervaring en/of kennis, tenzij ze worden begeleid door een voor hun veiligheid verantwoordelijke persoon of tenzij ze aanwijzingen krijgen hoe het apparaat gebruikt moet worden.
- Kinderen mogen niet met het apparaat spelen.
- Het apparaat mag niet door kinderen worden gereinigd en onderhouden.
- Bewaar het apparaat buiten bereik van kinderen.



GEVAAR door de accu

- Dit apparaat mag niet in vuur worden gegooid. **EXPLOESIEGEVAAR!**
- Het apparaat mag tijdens het opladen van de accu niet worden afgedekt.
- Het apparaat mag alleen in een droge omgeving worden opgeladen.
- Het apparaat bevat een lithium-polymeeraccu.
 - De accu kan niet uit het apparaat worden verwijderd.
 - Dit apparaat mag niet worden geopend.
 - Voer het apparaat compleet af om tot afval te worden verwerkt.
- Stel het apparaat niet bloot aan direct zonlicht of hitte. De omgevingstemperatuur mag niet minder dan 10 °C en niet meer dan 40 °C bedragen. Let erop dat in een auto de opslagtemperatuur evt. duidelijk hoger kan zijn dan 40 °C.
- Wanneer het apparaat via een USB 2.0- of 3.0-aansluiting van een computer moet worden opgeladen, moet minstens een USB 2.0- of 3.0-aansluiting van de computer vrij zijn. Wanneer dit niet het geval is, mag de luidspreker niet worden opgeladen.

Bedienen

Toetsfuncties

AANWIJZING: het kan voorkomen dat niet alle functies van alle geluidswaergaveapparaten worden ondersteund. Dit is geen fout van het apparaat.

Toets	Functie
6	• in-/uitschakelen: ca. 2 sec. indrukken, er volgen enkele korte klanken.
7	• kort indrukken: volume verhogen (geluidssignaal bij maximaal volume) • ingedrukt houden: volgende titel
8	• kort indrukken: pauze/afspelelen starten
9	• kort indrukken: volume verlagen (geluidssignaal bij minimaal volume) • 1x ingedrukt houden: begin titel • 2x ingedrukt houden: vorige titel
10	• kort indrukken totdat een toontje te horen is. De actieve verbinding wordt onderbroken en een nieuwe kan tot stand worden gebracht. • aan een luidspreker lang indrukken om 2 luidsprekers met elkaar te koppelen

- Laad de accu uitsluitend op met de originele accessoires (USB-oplaadkabel).



WAARSCHUWING voor materiële schade

- Wanneer u dingen opvallen (bijv. ongebruikelijke geluiden, rare geur of rookontwikkeling), dient u het apparaat direct uit te schakelen en alle kabels te verwijderen. Gebruik het apparaat daarna niet meer.
- Wanneer het apparaat van een koude naar een warme plaats wordt gebracht, kan er condensvocht in het apparaat ontstaan. Schakel het apparaat gedurende enkele uren niet in zodat het kan acclimatiseren.
- Bescherm het apparaat tegen beschadigingen, bijv. door:
 - druppel- en spatwater
 - warmte, direct zonlicht en open vuur (bijv. kaarsen)
 - schokken en soortgelijke geweldsinwerkingen
- Bescherm de kabel tegen beschadigingen, bijv. door:
 - scherpe randen
 - hete plekken
 - inklemmen of beknellen
- Gebruik geen scherpe of schurende reinigingsmiddelen.
- Breng geen veranderingen aan het apparaat aan, dit om gevaarlijke situaties te voorkomen. Laat reparaties alleen door een gespecialiseerd bedrijf of in het servicecenter uitvoeren.

LED-weergaves

Weergave led	Functie
Indicatielampje 12 brandt rood	Accu wordt geladen/of de accucapaciteit is minder dan 10%
Led 11 knippert wit	Apparaat verzendt apparaat-ID om een Bluetooth-verbinding tot stand te brengen (pairing)
Led 11 knippert erg langzaam wit	Bluetooth-verbinding is tot stand gebracht
Led 11 brandt wit	Linkerluidspreker van een gekoppeld luidsprekerpaar
Led 11 brandt groen	Stekker van de 3,5 mm stereokabel met klinkstekker 2 zit in de aansluiting voor klinkstekkers 4 (geen Bluetooth-functie)

Bluetooth-verbinding tot stand brengen

AANWIJZINGEN:

- De ID van de luidspreker is "SBL 3 A2".
- Na het inschakelen probeert de luidspreker automatisch een verbinding met het laatst gekoppelde apparaat tot stand te brengen of een nieuwe verbinding op te bouwen.
- Let erop dat het opbouwen van de verbinding, afhankelijk van het geluidswaergaveapparaat en de daarbij gebruikte software, enigszins verschillend kan verlopen.
- Het bereik van de Bluetooth bedraagt 10 meter.
- De luidspreker wordt uitgeschakeld wanneer er binnen 10 minuten geen Bluetooth verbinding tot stand gebracht wordt.

Levering

- 1 Bluetooth luidspreker
- 1 USB-oplaadkabel (type A op micro-USB) **1**
- 1 3,5 mm stereokabel met klinkstekker **2**
- 1 handleiding

Bij een onvolledige of defecte levering kunt u zich wenden tot het voor u verantwoordelijke servicecenter van de fabrikant (zie 'garantie van HOYER Handel GmbH').

Vóór het eerste gebruik

- Verwijder al het verpakkingsmateriaal.
- Verwijder de beschermfolie aan de onderzijde van het apparaat.
- Controleer of het apparaat onbeschadigd is. Een beschadigd apparaat mag nooit gebruikt worden.

- De duur van het afspelen bij een Bluetooth-verbinding bedraagt bij gemiddeld volume ca. 19 uur.
- Als u de luidspreker doorgeeft, dient u vooraf ter bescherming van uw gegevens en uw privacy de Bluetooth-verbinding met het apparaat los te koppelen en het eventueel uit de verbindinglijst van uw smartphone te wissen.

1. Trek indien nodig de stekker van de 3,5 mm stereokabel met klinkstekker **2** uit de aansluiting voor klinkstekkers **4**.
2. Schakel de luidspreker in met toets **6**. Er klinkt een geluidssignaal. De led **11** knippert wit. Het Bluetooth-ID van het apparaat wordt verzonden.
3. Schakel het afspeelapparaat (bijv. smartphone) in en start de Bluetooth-verbinding. Het afspeelapparaat dient nu de apparaat-ID "SBL 3 A2" te ontvangen.
4. Breng op het afspeelapparaat de verbinding met de Bluetooth luidspreker tot stand. Beide apparaten zijn nu met elkaar verbonden. De led **11** op het apparaat knippert langzaam wit en er klinkt een geluidssignaal.

AANWIJZING: afspeelapparaten slaan in sommige gevallen het ID van de luidspreker op. Bij het opnieuw opbouwen van de verbinding vervalt dan eventueel bij geactiveerde Bluetooth-functie het handmatig tot stand brengen van de verbinding.

5. Start nu het afspelen van een muziktitel op het afspeelapparaat. Het geluid wordt via de luidspreker **5** weergegeven.

Twee luidsprekers aansluiten

AANWIJZINGEN:

- Een weergave via een kabel is altijd slechts met een luidspreker mogelijk.
- De afstand tussen de luidsprekers mag niet meer dan 10 m bedragen.

- Als u twee luidsprekers van het type SBL 3 A2 samen op uw smartphone gebruikt, kunnen deze het geluid als een paar stereoluidsprekers weergeven (True Wireless Stereo TWS).
- Als het afspelapparaat al eens met een luidspreker van het type SBL 3 A2 verbonden was, verwijdert u deze verbinding uit de lijst van Bluetooth-verbindingen.**

- Schakel de beide luidsprekers met de toetsen **⊖ 6** in. U hoort een geluidssignaal en de leds **11** knipperen wit. Als een luidspreker nog steeds is aangesloten op een afspelapparaat (led **11** knippert langzaam wit), druk dan kortstondig op de pairing-toets **🔗 10** van deze luidspreker. U hoort een geluidssignaal en de leds **11** knipperen wit.
- Houd de pairing-toets **🔗 10** op een luidspreker ingedrukt tot er een geluidssignaal klinkt. Nu worden beide luidsprekers met elkaar gekoppeld.
- Na een korte tijd knippert de led **11** wit op de ene luidspreker en langzaam wit op de andere luidspreker. Dit gekoppelde luidsprekerpaar kan worden aangesloten op een afspelapparaat.
- Schakel het afspeelapparaat (bijv. smartphone) in en start de Bluetooth-verbinding. Het afspeelapparaat moet de apparaatID “SBL 3 A2” ontvangen.
- Breng op het afspelapparaat de verbinding met de luidspreker tot stand. Wanneer er een wachtwoord wordt gevraagd, voert u “0000” in. De drie apparaten zijn nu met elkaar verbonden. De ID “SBL 3 A2” verschijnt in de lijst met Bluetooth-verbindingen van het afspeelappa-

Technische gegevens

Model:	SBL 3 A2
Vermogen:	1x 3 W RMS
Bluetooth: <p>Frequentiebereik: <p>Zendvermogen: <p>Bereik:</p></p></p>	Bluetooth v5 (A2DP v1.2, AVRCP v1.0) <p>2402 - 2480 MHz <p>5 dbm (max.) <p>tot en met 10 m</p></p></p>
Aansluitingen:	1x micro-USB <p>1x 3,5 mm stereo-klinkstekker</p>
Accu: <p>Oplaadduur: <p>Afspeelduur:</p></p>	1x 3,7 V === , lithium-polymeer, 1050 mAh (3,89 Wh) <p>ca. 2,2,5 uur <p>ca. 19 uur</p></p>
USB-aansluiting:	Ingangsspanning: 5 V === <p>Ingangsstroom: 1 A</p>
Afmetingen (Ø x H):	ca. 65 x 67 mm
Gewicht:	ca. 165 g
Omgevingsvoorwaarden:	10 °C tot 40 °C <p>Relatieve luchtvochtigheid 40 tot 85%</p>

Technische wijzigingen voorbehouden.

Opmerkingen over de EU-conformiteitsverklaring

Hiermee verklaart HOYER Handel GmbH dat dit product voldoet aan de fundamentele eisen van de RED 2014/53/EU en de ROHS-richtlijn 2011/65/EU.

Een volledige EU-conformiteitsverklaring vindt u op internet op: http://qr.hoyerhandel.com/d/321395

raat. Er klinkt een geluidssignaal. De luidspreker met de knipperende led **11** speelt het rechtergeluidskanaal af, de luidspreker met de verlichte led het linkergeluidskanaal.

- Start nu het afspelen van een muziektitel op het afspelapparaat. Het geluid wordt via de luidsprekers weergegeven.

AANWIJZINGEN:

- Houd de toets **⊖ 6** op een van de twee gekoppelde luidsprekers ingedrukt om beide apparaten tegelijkertijd uit te schakelen.
- Om een gekoppeld paar luidsprekers te ontkoppelen, drukt u op de pairing-toets **🔗 10** op de luidspreker met de langzaam knipperende witte led **11**, tot er een geluidssignaal klinkt.

Bluetooth-verbinding ontkoppelen en nieuw apparaat zoeken

Wanneer u een ander apparaat via Bluetooth met de luidspreker wilt verbinden, gaat u als volgt te werk:




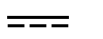

- De luidspreker is ingeschakeld en de Bluetooth is geactiveerd.
- Druk kort op de toets **🔗 10**. U hoort een geluidssignaal en de LED werkingsmodus **11** knippert. Het ID van de luidspreker wordt verzonden.
- Ga verder te werk zoals beschreven onder 'Bluetooth-verbinding tot stand brengen'.

Bluetooth-verbinding ontkoppelen

Voor de ont koppeling van de Bluetooth-verbinding kiest u een van de volgende mogelijkheden:

- Druk op toets **⊖ 6** tot de luidspreker is uitgeschakeld.
- Druk kort op de toets **🔗 10**. U hoort een geluidssignaal en de LED werkingsmodus **11** knippert.

Gebruikte symbolen

	Met de CE-markering verklaart HOYER Handel GmbH de EU-conformiteit.
	Dit symbool herinnert u eraan om de verpakking op een milieuvriendelijke manier weg te gooien.
	Herbruikbare materialen: karton (behalve golfkarton)
	Gelijkstroom
	Met de Servische markering verklaart HOYER Handel GmbH de conformiteit met de Servische eisen.

- Steek een klinkstekker in die aansluiting voor klinkstekkers **4** van de luidspreker. De LED werkingsmodus **11** brandt groen.
- De verbinding wordt ook ontkoppeld wanneer de verbonden apparaten te ver van elkaar zijn verwijderd of wanneer obstakels de radioverbinding verstoren.

Afspelen via kabel (Aux in)

AANWIJZING: het afspelen m.b.v. een kabel heeft voorrang boven de Bluetooth-verbinding. Een eventueel bestaande Bluetooth-verbinding wordt onderbroken.

- Steek de klinkstekkers van de 3,5 mm-stereokabel met klinkstekker **2** in de aansluiting voor de koptelefoon van de geluidsbron (bijv. MP3-speler, telefoon) en de aansluiting voor klinkstekker **4** van de luidspreker.
- Schakel de geluidsbron in.
- Schakel de luidspreker in met toets **⊖ 6**. De led **11** brandt groen.
- Start het afspelen op de geluidsbron. Het geluid wordt via de luidspreker **5** weergegeven.
- Stel op de geluidsbron het hoogste volume in en regel het volume op het apparaat met de toetsen **— 9/ + 7**. De keuze van de muziektitels kan alleen via de geluidsbron worden geregeld.

- Druk op toets **▶ 8** om het geluid te onderdrukken.

Garantie van HOYER Handel GmbH

Geachte klant,
U heeft op dit apparaat 3 jaar garantie vanaf de koopdatum. Wanneer dit product onvolkomenheden vertoont, heeft u wettelijke rechten ten opzichte van de verkoper van het product. Deze wettelijke rechten worden niet beperkt door onze hiernavolgend beschreven garantie.
Garantievoorwaarden
De garantietermijn begint op de koopdatum. Bewaar de originele kassabon goed. Deze bon is nodig als bewijs dat u het apparaat heeft gekocht. Indien binnen drie jaar na de koopdatum van dit product een materiaal- of fabricagefout optreedt, wordt het product door ons – naar onze keus – gratis voor u gerepareerd of vervangen, of ontvangt u de aankoopprijs retour. Deze garantie stelt als voorwaarde, dat het defecte apparaat en het koopbewijs (kassabon) binnen de termijn van drie jaar wordt overlegd en dat er kort schriftelijk wordt beschreven, waaruit de onvolkomenheid bestaat en wanneer deze zich heeft voorgedaan. Wanneer het defect door onze garantie wordt gedekt, ontvangt u het gerepareerde product terug of u krijgt een nieuw exemplaar. Met reparatie of vervanging van het product begint geen nieuwe garantieperiode.

Garantieperiode en wettelijke garantieaanspraken wegens gebreken

De garantieperiode wordt door de vrijwaring niet verlengd. Dat geldt ook voor vervangen en gerepareerde onderdelen. Schades en onvolkomenheden die eventueel al bij de koop aanwezig waren, moeten direct na het uitpakken worden gemeld. Aan reparaties die zich voordoen na het verstrijken van de garantieperiode zijn kosten verbonden.

Wanneer het defect door onze garantie wordt gedekt, ontvangt u het gerepareerde product terug of u krijgt een nieuw exemplaar. Met reparatie of vervanging van het product begint geen nieuwe garantieperiode.

Garantieperiode en wettelijke garantieaanspraken wegens gebreken

De garantieperiode wordt door de vrijwaring niet verlengd. Dat geldt ook voor vervangen en gerepareerde onderdelen. Schades en onvolkomenheden die eventueel al bij de koop aanwezig waren, moeten direct na het uitpakken worden gemeld. Aan reparaties die zich voordoen na het verstrijken van de garantieperiode zijn kosten verbonden.

Omvang van de garantie

Het apparaat werd zorgvuldig geproduceerd volgens strenge kwaliteitsrichtlijnen en nauwgezet gecontroleerd vóór levering.

Reinigen/opbergen wanneer het product niet wordt gebruikt

AANWIJZINGEN:

- Ontkoppel alle kabelverbindingen.
- Schakel het apparaat uit met toets **⊖ 6**.

- Reinig het apparaat met een licht vochtige doek. Er mogen geen oplosmiddelen, spiritus, verdunningen enz. worden gebruikt. Deze kunnen het oppervlak van het apparaat beschadigen.
- Wanneer u het apparaat niet gebruikt, legt u het op een plek waar het niet met hitte en vocht in contact kan komen.
- Laad de accu volledig op alvorens u het apparaat voor een langere periode opslaat. Houd er rekening mee dat een te lange opslag de accu-capaciteit kan verminderen. Vermijd het te sterk ontladen van de accu.

- Steek de klinkstekkers van de 3,5 mm-stereokabel met klinkstekker **2** in de aansluiting voor de koptelefoon van de geluidsbron (bijv. MP3-speler, telefoon) en de aansluiting voor klinkstekker **4** van de luidspreker.
- Schakel de geluidsbron in.
- Schakel de luidspreker in met toets **⊖ 6**. De led **11** brandt groen.
- Start het afspelen op de geluidsbron. Het geluid wordt via de luidspreker **5** weergegeven.
- Stel op de geluidsbron het hoogste volume in en regel het volume op het apparaat met de toetsen **— 9/ + 7**. De keuze van de muziektitels kan alleen via de geluidsbron worden geregeld.

- Druk op toets **▶ 8** om het geluid te onderdrukken.

De garantie geldt voor materiaal- of fabricagefouten.
Van de garantie uitgesloten zijn slijtonderdelen die onderhevig zijn aan normale slijtage en beschadigingen van breekbare onderdelen, bijv. schakelaars, accu's, lichtbronnen of andere onderdelen die van glas zijn gemaakt.

Deze garantie vervalt, wanneer het product werd beschadigd of ondeskundig werd gebruikt of onderhouden. Voor een juist gebruik van het product moeten alle instructies die in de handleiding staan vermeld, nauwkeurig worden nageleefd. Gebruiksdoeleinden en handelingen die in de handleiding worden afgeraden of waarvoor wordt gewaarschuwd, moeten beslist worden vermeden.

Het product is uitsluitend bedoeld voor particulier gebruik en niet voor commercieel gebruik. Bij een oneigenlijke of ondeskundige behandeling, bij gebruikmaking van geweld en bij ingrepen die niet werden uitgevoerd door ons erkende servicecenter, vervalt de garantie.

Afhandeling in geval van garantie

Om een snelle behandeling van uw verzoek te waarborgen, dient u de volgende aanwijzingen te volgen:

- Houd voor alle aanvragen het artikelnummer **IAN: 321395_1901** en de kassabon als bewijs voor de koop bij de hand.
- Het artikelnummer vindt u op het typeplaatje, ingegraveerd, op de titelpagina van uw handleiding (linksonder) of als sticker op de achter- of onderkant van het apparaat.
- Wanneer zich functiestoringen of andere onvolkomenheden voordoen, neemt u eerst **telefonisch** of per **e-mail** contact op met het hierna genoemde servicecenter.
- Een product dat geregistreerd staat als defect, kunt u dan met bijvoeging van de aankoopnota (kassabon) en de vermelding waaruit de onvolkomenheid bestaat en wanneer deze zich heeft voorgedaan, franco naar het serviceadres sturen dat u is meegedeeld.

Weggooiën

De accu van dit apparaat mag niet bij het huisvuil worden gegooid. Het apparaat moet met de ingebouwde accu reglementair worden weggegooid.

Dit product valt onder de Europese Richtlijn 2012/19/EU. Het symbool van de doorgestreepte afvalton op wieltjes betekent dat het product in de Europese Unie gescheiden moet worden weggegooid. Dat geldt voor het product en alle met dit symbool aangeduide accessoires. Aldus aangeduide producten mogen niet met het normale huisvuil worden weggegooid, maar moeten bij een innamepunt voor recycling van elektrische en elektronische apparaten worden afgegeven. De afvoer is voor u gratis.

Dit recyclingsymbool markeert bijv. een voorwerp of materiaaldelen als waardevol voor de terugwinning. Denk aan het milieu en voer afval op verantwoorde en reglementaire wijze af. Meer informatie krijgt u bij uw plaatselijke afvalwerker of de gemeente resp. gemeenteadministratie.

Verpakking

De verpakking werd gemaakt van recyclebare materialen. Voer de verpakking soortspecifiek af. Als u de verpakking wilt weggooiën, houdt u dan aan de betreffende milieuvorschriften in uw land.

Problemen oplossen

Wanneer uw Bluetooth luidspreker een keer niet functioneert zoals gewent, doorloopt u eerst deze checklist. Misschien is het een klein probleem dat u zelf kunt oplossen.



LET OP!

-  Probeer in geen geval het apparaat zelf te repareren.

##