

BALANCEWIPPE

(DE) (AT) (CH)

BALANCEWIPPE

Gebrauchsanweisung

(FR) (CH)

JEU À BASCULE

Notice d'utilisation

(IT) (CH)

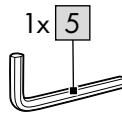
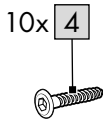
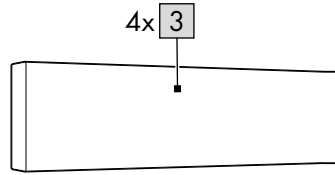
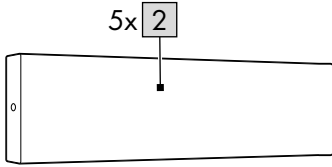
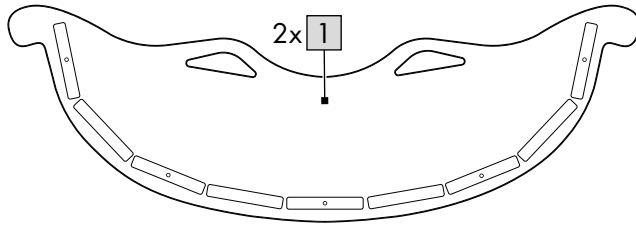
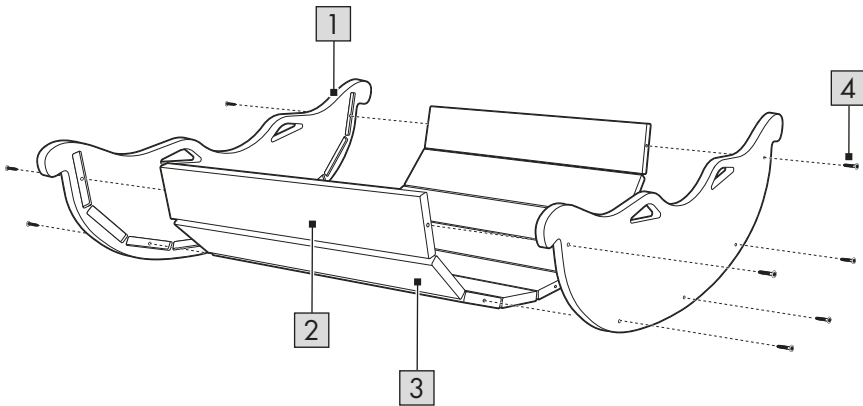
ALTALENA A DONDOLO

Istruzioni d'uso

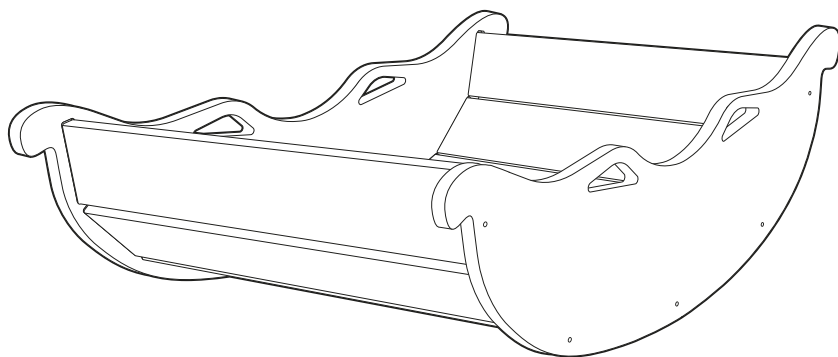


IAN 435120_2304

(DE) (AT) (CH)
(FR) (IT)

A**B**

C



Herzlichen Glückwunsch!

Mit Ihrem Kauf haben Sie sich für einen hochwertigen Artikel entschieden. Machen Sie sich vor der ersten Verwendung mit dem Artikel vertraut.



Lesen Sie hierzu aufmerksam die nachfolgende Gebrauchsanweisung.

Benutzen Sie den Artikel nur wie beschrieben und für die angegebenen Einsatzbereiche. Bewahren Sie diese Gebrauchsanweisung gut auf. Händigen Sie alle Unterlagen bei Weitergabe des Artikels an Dritte ebenfalls mit aus.

Lieferumfang (Abb. A)

- 1 x Balancewippe, zerlegt (1 - 3)
- 10 x Schraube (4)
- 1 x Innensechskantschlüssel (5)
- 1 x Gebrauchsanweisung

Technische Daten

Maße (aufgebaut):

ca. 87 x 32 x 39 cm (B x H x T)



Max. Belastung: 50 kg



Herstellungsdatum (Monat/Jahr):
09/2023

CE Hiermit erklärt Delta-Sport Handelskontor GmbH, dass dieser Artikel mit den folgenden grundlegenden Anforderungen und den übrigen einschlägigen Bestimmungen übereinstimmt:

2009/48/EG - Spielzeug-Richtlinie

Bestimmungsgemäße Verwendung

Dieser Artikel ist zum beabsichtigten Wippen, Turnen und Klettern für Kinder ab 2 Jahren geeignet. Der Artikel ist für den Innenbereich und nur für den privaten Gebrauch entwickelt worden.

Sicherheitshinweise

- Achtung. Altersempfehlung: ab 2 Jahren.
- Achtung. Max. Belastung: 50 kg.
- Achtung. Für den Gebrauch in Innenräumen bestimmt.
- Achtung. Nur für den Hausgebrauch.
- Achtung. Alle Verpackungs- und Befestigungsmaterialien sind nicht Bestandteil des Spielzeugs und müssen aus Sicherheitsgründen stets entfernt werden, bevor der Artikel Kindern zum Spielen übergeben wird.
- Der Zusammenbau ist durch einen Erwachsenen vorzunehmen. Achten Sie darauf, dass der Artikel und sämtliche Bestandteile bzw. Komponenten nur im aufgebauten Zustand an das Kind übergeben werden.
- Kinder dürfen nur unter Aufsicht von Erwachsenen mit dem Artikel spielen.
- Prüfen Sie den Artikel vor jedem Gebrauch auf Beschädigungen oder Abnutzungen. Der Artikel darf nur in einwandfreiem Zustand verwendet werden!
- Der Artikel darf nur von einer Person zur gleichen Zeit verwendet werden.
- Achten Sie vor der Benutzung des Artikels auf die richtige Stabilität.
- Stellen Sie den Artikel auf einen ebenen Untergrund.
- Prüfen Sie regelmäßig den festen Sitz aller Schraubverbindungen und ziehen Sie diese ggf. nach.
- Verwendung nur auf rutschhemmenden Oberflächen, wie z. B. fest verlegten Teppichböden oder großflächigen Antirutschmatten bzw. Unterlagen mit Dämpfungsfunktion.
- Verwendung nicht auf Läufern oder Dekorteppichen, welche nicht fest verlegt und gegen Verrutschen gesichert sind, sowie nicht auf harten Oberflächen, wie z. B. Steinböden, Fliesen, Parkett oder Laminat.

Aufbau

Bauen Sie den Artikel, wie in Abbildung B gezeigt, zusammen.

Lagerung, Reinigung

Lagern Sie den Artikel bei Nichtbenutzung immer trocken und sauber bei Raumtemperatur. Nur mit einem trockenen Reinigungstuch sauber wischen.

WICHTIG! Nie mit scharfen Reinigungsmitteln reinigen.

Hinweise zur Entsorgung



Entsorgen Sie den Artikel und die Verpackungsmaterialien entsprechend den aktuellen örtlichen Vorschriften.

Bewahren Sie Verpackungsmaterialien (wie z. B. Folienbeutel) für Kinder unerschwinglich auf. Weitere Informationen zur Entsorgung des ausgedienten Artikels erhalten Sie bei Ihrer Gemeinde- oder Stadtverwaltung. Entsorgen Sie den Artikel und die Verpackung umweltschonend.



Der Recycling-Code dient der Kennzeichnung verschiedener Materialien zur Rückführung in den Wiederverwertungskreislauf (Recycling). Der Code besteht aus einem Recyclingsymbol für den Verwertungskreislauf und einer Nummer, die das Material kennzeichnet.

Hinweise zur Garantie und Serviceabwicklung

Der Artikel wurde mit großer Sorgfalt und unter ständiger Kontrolle produziert. DELTA-SPORT HANDELSKONTOR GmbH räumt privaten Endkunden auf diesen Artikel drei Jahre Garantie ab Kaufdatum (Garantiefrist) nach Maßgabe der folgenden Bestimmungen ein. Die Garantie gilt nur für Material- und Verarbeitungsfehler. Die Garantie erstreckt sich nicht auf Teile, die der normalen Abnutzung unterliegen und deshalb als Verschleißteile anzusehen sind (z. B. Batterien) sowie nicht auf zerbrechliche Teile, z. B. Schalter, Akkus oder Teile, die aus Glas gefertigt sind.

Ansprüche aus dieser Garantie sind ausgeschlossen, wenn der Artikel unsachgemäß oder missbräuchlich oder nicht im Rahmen der vorgesehenen Bestimmung oder des vorgesehenen Nutzungsumfangs verwendet wurde oder Vorgaben in der Anleitung/Anweisung nicht beachtet wurden, es sei denn, der Endkunde weist nach, dass ein Material- oder Verarbeitungsfehler vorliegt, der nicht auf einem der vorgenannten Umstände beruht.

Ansprüche aus der Garantie können nur innerhalb der Garantiefrist unter Vorlage des Originalkassenbelegs geltend gemacht werden. Bitte bewahren Sie deshalb den Originalkassenbeleg auf. Die Garantiefrist wird durch etwaige Reparaturen aufgrund der Garantie, gesetzlicher Gewährleistung oder Kulanz nicht verlängert. Dies gilt auch für ersetzte und reparierte Teile. Bitte wenden Sie sich bei Beanstandungen zunächst an die untenstehende Service-Hotline oder setzen Sie sich per E-Mail mit uns in Verbindung. Liegt ein Garantiefall vor, wird der Artikel von uns – nach unserer Wahl – für Sie kostenlos repariert, ersetzt oder der Kaufpreis erstattet. Weitere Rechte aus der Garantie bestehen nicht. Ihre gesetzlichen Rechte, insbesondere Gewährleistungsansprüche gegenüber dem jeweiligen Verkäufer, werden durch diese Garantie nicht eingeschränkt.

IAN: 435120_2304

DE Kundenservice Deutschland
Tel.: 0800 5435 111
E-Mail: deltasport@lidl.de

AT Service Österreich
Tel.: 0800 447744
E-Mail: deltasport@lidl.at

CH Service Schweiz
Tel.: 0800 56 44 33
E-Mail: deltasport@lidl.ch

Félicitations !

Vous venez d'acquérir un article de grande qualité. Avant la première utilisation, familiarisez-vous avec l'article.



Pour cela, veuillez lire attentivement la notice d'utilisation suivante.

Utilisez l'article uniquement comme indiqué et pour les domaines d'utilisation mentionnés. Conservez bien cette notice d'utilisation. Si vous cédez l'article à un tiers, veuillez à lui remettre l'ensemble de la documentation.

Étendue de la livraison (fig. A)

1 bascule, démontée (1 - 3)

10 vis (4)

1 clé hexagonale (5)

1 notice d'utilisation

Caractéristiques techniques

Dimensions (montée) :

env. 87 x 32 x 39 cm (La x H x P)



Charge maximale : 50 kg



Date de fabrication (mois/année) :
09/2023

CE Delta-Sport Handelskontor GmbH déclare par la présente que cet article répond aux exigences essentielles et aux autres dispositions en vigueur suivantes :

2009/48/CE – Directive relative à la sécurité des jouets

Utilisation conforme à sa destination

Cet article est conçu pour être utilisé pour la gymnastique, le balancement et l'escalade par des enfants de plus de 2 ans sous surveillance. L'article est uniquement destiné à un usage privé en intérieur.



Consignes de sécurité

- Attention. Âge conseillé : dès 2 ans.
- Attention. Charge maximale : 50 kg.
- Attention. Conçu pour un usage en intérieur.
- Attention. Réservé à un usage familial.
- Attention. Les matériaux d'emballage et de fixation ne font pas partie du jouet et doivent être retirés pour des raisons de sécurité avant de donner l'article aux enfants pour jouer.
- Le montage doit être effectué par un adulte. Veuillez à ce que l'article et toutes les pièces ou composants ne soient remis à l'enfant qu'une fois assemblés.
- Les enfants ne peuvent jouer avec l'article que sous la surveillance d'adultes.
- Avant chaque utilisation, vérifiez que l'article n'est pas endommagé et ne présente pas de signes d'usure. L'article ne doit être utilisé qu'en parfait état !
- L'article ne peut être utilisé que par une seule personne à la fois.
- Avant d'utiliser l'article, veuillez à une bonne stabilité.
- Posez l'article sur un sol plan.
- Vérifiez régulièrement la bonne fixation de tous les raccords vissés et resserrez-les si nécessaire.
- À utiliser uniquement sur une surface qui réduit les risques de glissement comme des moquettes fixées au sol ou des tapis antidérapants de grande dimension et aux propriétés amortissantes.
- Ne pas utiliser sur des tapis de couloir ou décoratifs qui ne sont pas fixés au sol et pourraient glisser, ni sur des surfaces dures comme la pierre, le carrelage, le parquet ou le stratifié.

Montage

Montez l'article comme indiqué sur la figure B.

Stockage, nettoyage

Lorsque vous n'utilisez pas l'article, rangez-le toujours dans un endroit sec et propre à une température ambiante. Essuyez uniquement avec un chiffon de nettoyage à sec. **IMPORTANT !** Ne jamais laver avec des produits de nettoyage agressifs.

Mise au rebut



Éliminez le produit et les matériaux d'emballage conformément aux réglementations locales actuelles en vigueur. Conservez les matériaux d'emballage (comme les sachets en plastique) hors de portée des enfants. Vous obtiendrez plus d'informations relatives à l'élimination du produit usagé auprès de votre commune ou de votre municipalité. Éliminez le produit et l'emballage dans le respect de l'environnement.



Le code de recyclage est utilisé pour identifier les différents matériaux à retourner dans le cycle de recyclage. Ce code se compose du symbole de recyclage, représentant le cycle de recyclage ainsi que d'un numéro identifiant le matériau.

Indications concernant la garantie et le service après-vente

L'article a été produit avec grand soin et sous un contrôle constant. DELTA-SPORT HANDELS-KONTOR GmbH accorde au client final privé une garantie de trois ans sur cet article à compter de la date d'achat (période de garantie) conformément aux dispositions suivantes. La garantie ne vaut que pour les défauts de matériaux et de fabrication. La garantie ne couvre pas les pièces soumises à une usure normale, lesquelles doivent donc être considérées comme des pièces d'usure (comme par ex. les piles), de même qu'elle ne couvre pas les pièces fragiles, telles que les interrupteurs, les batteries ou les pièces fabriquées en verre.


Les réclamations au titre de cette garantie sont exclues si l'article a été utilisé de manière abusive ou inappropriée, hors du cadre de son usage ou du champ d'application prévu ou si les instructions de la notice d'utilisation n'ont pas été respectées, à moins que le client final ne prouve que l'article présentait un défaut de matériau ou de fabrication n'étant pas dû à l'une des conditions mentionnées ci-dessus.

Les réclamations au titre de la garantie ne peuvent être adressées pendant la période de garantie qu'en présentant le ticket de caisse original. Veuillez pour cela conserver le ticket de caisse original. Ceci s'applique également aux pièces remplacées et réparées.

Si vous avez des plaintes à formuler, veuillez d'abord contacter le service d'assistance téléphonique ci-dessous ou nous contacter par courrier électronique. Si le cas est couvert par la garantie, nous nous engageons - à notre appréciation - à réparer ou à remplacer l'article gratuitement pour vous ou à vous rembourser le prix d'achat. Aucun autre droit ne découle de la garantie.

Vos droits légaux, en particulier les droits de garantie contre le vendeur concerné, ne sont pas limités par cette garantie.

IAN : 435120_2304

 Service Suisse
Tel. : 0800 56 44 33
E-Mail : deltasport@lidl.ch

Congratulazioni!

Avete acquistato un articolo di alta qualità. Consigliamo di familiarizzare con l'articolo prima di cominciare ad utilizzarlo.



Leggere attentamente le seguenti istruzioni d'uso.

Utilizzare l'articolo solo nel modo descritto e per gli ambiti di applicazione indicati. Conservare accuratamente queste istruzioni d'uso. In caso di trasferimento dell'articolo a terzi, consegnare tutti i documenti insieme all'articolo.

Contenuto della fornitura (fig. A)

1 x dondolo a bilico, smontato (1-3)

10 x viti (4)

1 x chiave a brugola esagonale (5)

1 x istruzioni d'uso

Dati tecnici

Misure (montato):

ca. 87 x 32 x 39 cm (l x A x P)



Portata massima: 50 kg



Data di produzione (mese/anno):
09/2023

CE Con la presente Delta-Sport Handelskontor GmbH dichiara che questo articolo è conforme ai seguenti requisiti di base e alle altre disposizioni vigenti:
2009/48/CE – Direttiva sulla sicurezza dei giocattoli

Uso conforme alla destinazione

Questo articolo è adatto per bambini dai 2 anni in su, da usare come dondolo, per l'esercizio e l'arrampicata sotto sorveglianza. L'articolo è stato sviluppato esclusivamente per l'uso privato e all'interno.

! Indicazioni di sicurezza

- Avvertenza. Età consigliata: a partire dai 2 anni.
- Avvertenza. Portata massima: 50 kg.
- Avvertenza. Specifico per uso in spazi interni.
- Avvertenza. Solo per uso domestico.
- Avvertenza. Tutti i materiali di imballaggio e di fissaggio non fanno parte del giocattolo e vanno rimossi per ragioni di sicurezza prima che l'articolo sia dato ai bambini che ci giocheranno.
- Richiesto assemblaggio da parte di un adulto. Assicurarsi che l'articolo e tutti i componenti siano montati prima di consegnare l'articolo al bambino.
- I bambini possono giocare con l'articolo solo sotto la supervisione degli adulti.
- Prima di ogni utilizzo, verificare se l'articolo presenta danni o segni d'usura. Utilizzare l'articolo solo se in perfette condizioni!
- L'articolo non può essere utilizzato contemporaneamente da più di una persona.
- Prima di usare l'articolo, assicurarsi che sia stabile.
- Collocare l'articolo su una superficie piana.
- Controllare regolarmente che tutte le avvitature siano salde e serrarle se necessario.
- Usare solo su superfici antiscivolo, come ad esempio moquette fissa o grandi materassi antiscivolo, nonché supporti con funzione di ammortizzazione.
- Non usare su guide o tappeti decorativi che non sono fissati o non sono antiscivolo, né su superfici dure, come ad esempio pavimenti in pietra, piastrelle, parquet o laminati.

Montaggio

Montare l'articolo come illustrato nella figura B.

Conservazione, pulizia

In caso di mancato utilizzo, riporre l'articolo a temperatura ambiente in un luogo asciutto e pulito. Pulire solo con un panno asciutto.

IMPORTANTE! Non utilizzare mai detergenti aggressivi.

Smaltimento



Smaltire l'articolo e i materiali della confezione nel rispetto delle attuali normative locali. Conservare i materiali della confezione (come ad es. i sacchetti) in modo che non siano raggiungibili per i bambini. Presso la propria amministrazione comunale o cittadina è possibile ottenere ulteriori informazioni sullo smaltimento dell'articolo alla fine del suo periodo di impiego. Smaltire l'articolo e la confezione nel rispetto dell'ambiente.



Il codice di riciclaggio serve per indicare i diversi materiali per il loro ritorno al ciclo di riutilizzo (recycling). Il codice è composto da un simbolo di riciclaggio per il ciclo di riutilizzo e da un numero che contraddistingue il materiale.

Avvertenze sulla garanzia e sulla gestione dei servizi di assistenza

L'articolo è stato prodotto con la massima cura e sotto un continuo controllo. DELTA-SPORT HANDELSKONTOR GmbH concede ai clienti finali privati, su questo articolo, tre anni di garanzia dalla data di acquisto (termine di garanzia) sulla base delle seguenti disposizioni. La garanzia vale solo per i vizi di materiale e di lavorazione. La garanzia non si estende alle parti soggette ad un normale degradamento e che siano quindi da considerarsi come pezzi soggetti ad usura (ad es. le batterie) né ai pezzi fragili come ad es. interruttori, batterie ricaricabili oppure pezzi in vetro.

Dalla presente garanzia sono escluse le richieste legate a casi di utilizzo non conforme oppure di abuso dell'articolo, oppure di utilizzo avvenuto non nell'ambito delle condizioni previste oppure del campo di impiego previsto, oppure in caso di non osservanza delle direttive riportate nelle istruzioni d'uso, a meno che il cliente non dimostri che sussista un vizio di materiale o di lavorazione che non sia riconducibile ad una delle circostanze riportate sopra.

Le richieste di garanzia possono essere avanzate solo entro il relativo termine, su presentazione dello scontrino originale di acquisto. Si prega quindi di conservare lo scontrino originale. Il termine di garanzia non sarà prolungato a seguito di eventuali riparazioni effettuate sulla base della garanzia, della garanzia obbligatoria prevista per legge oppure di accondiscendenza. Ciò vale anche per le parti sostituite oppure riparate.

In caso di contestazione rivolgersi dapprima alla hotline di assistenza sotto indicata oppure mettersi in contatto con noi via e-mail. Laddove sussista un caso coperto dalla garanzia, l'articolo sarà - a nostra discrezione - da noi riparato gratuitamente, sostituito oppure sarà rimborsato il prezzo di acquisto. Non sussistono ulteriori diritti derivanti dalla garanzia.

I vostri diritti giuridici, in particolare i diritti di garanzia obbligatoria prevista dalla legge nei confronti del relativo venditore, non sono limitati dalla presente garanzia.

IAN: 435120_2304



Assistenza Svizzera

Tel.: 0800 56 44 33

E-Mail: deltasport@lidl.ch

DELTA-SPORT HANDELSKONTOR GMBH

Wragekamp 6 • 22397 Hamburg

GERMANY



09/2023

Delta-Sport-Nr.: BW-13340

07.05.2023 / PM 2:58

IAN 435120_2304

