

WANDHANDTUCHHALTER

DE AT CH

WANDHANDTUCHHALTER

Aufbauanleitung

FR CH

PORTE-SERVIETTES MURAL

Notice de montage

IT CH

PORTA-ASCIUGAMANI DA PARETE

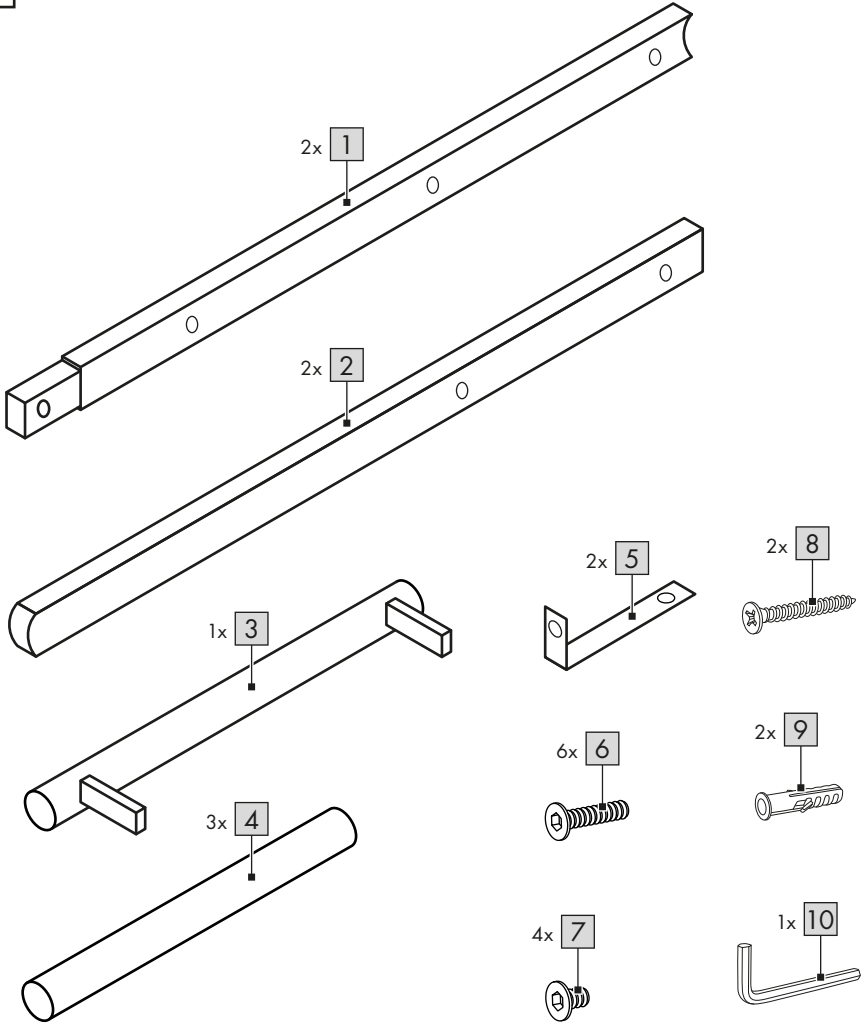
Istruzioni di montaggio

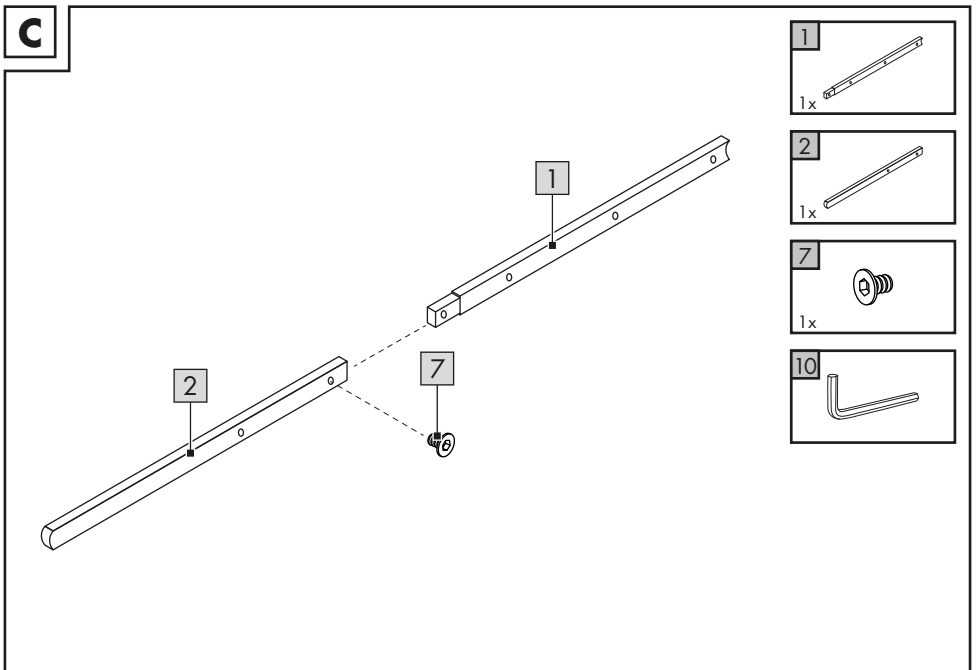
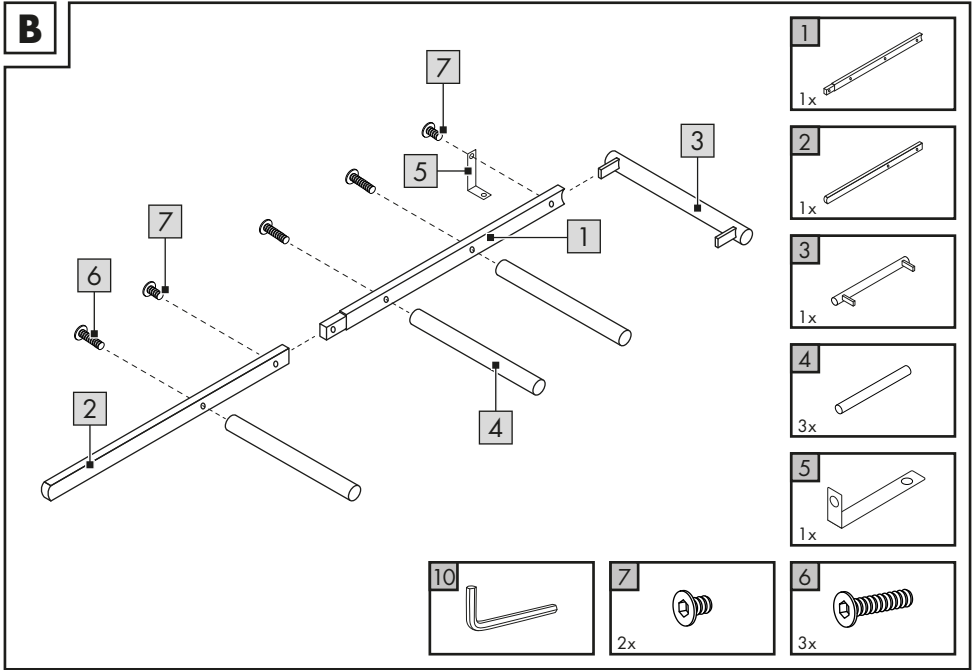
IAN 452826_2310

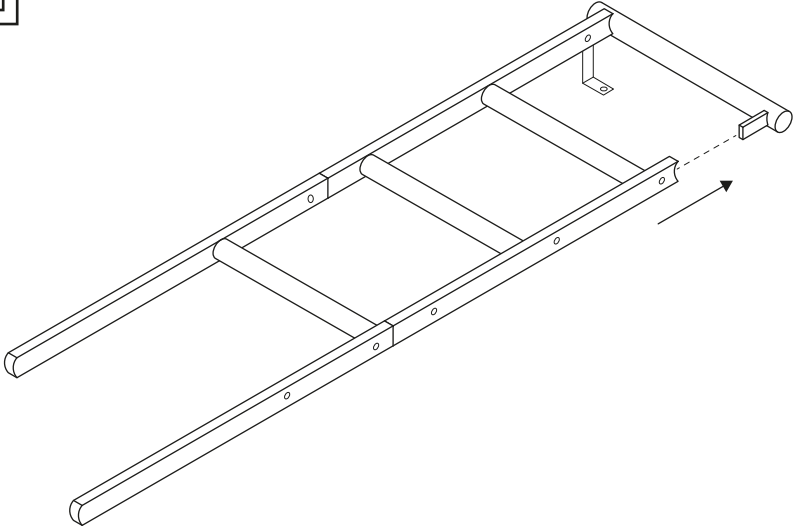
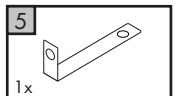
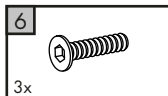
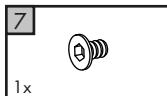
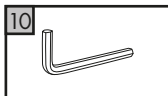
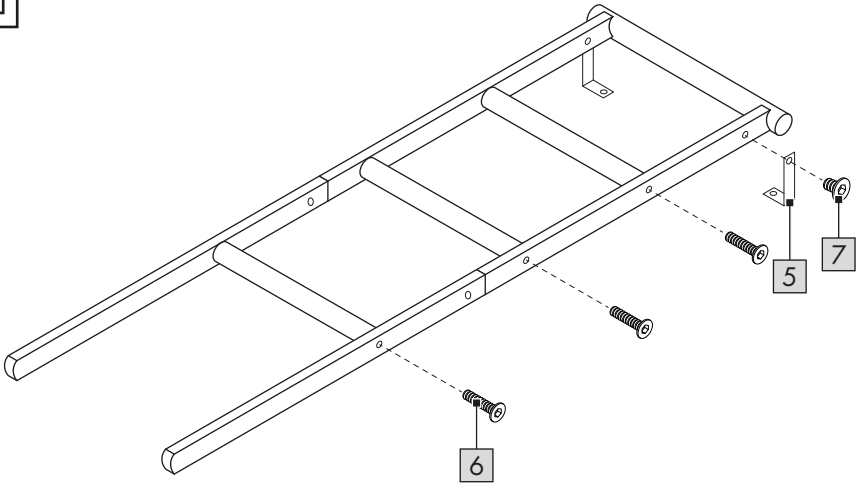
DE AT CH
FR IT

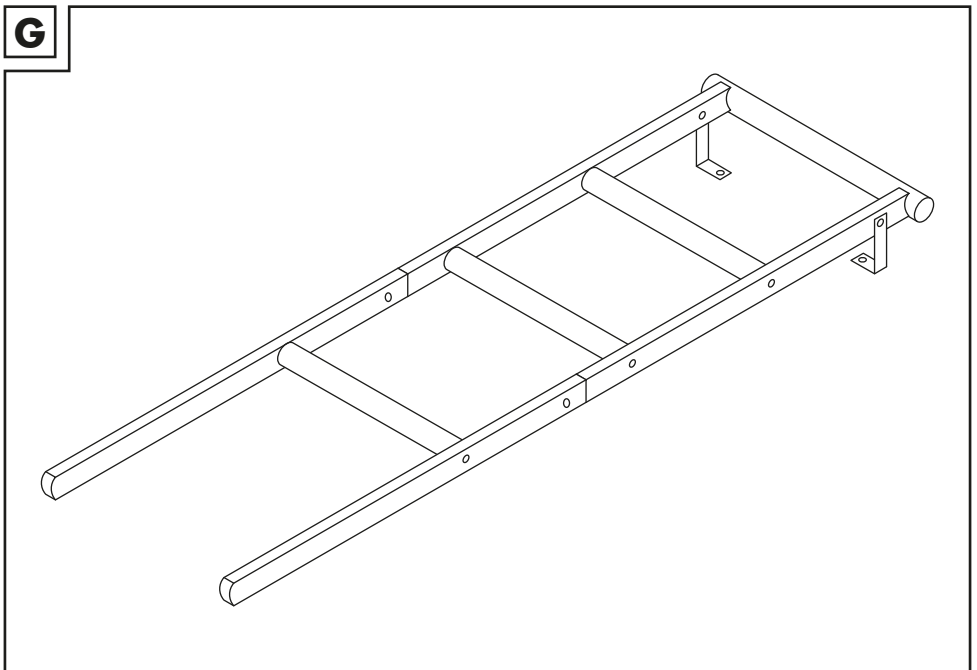
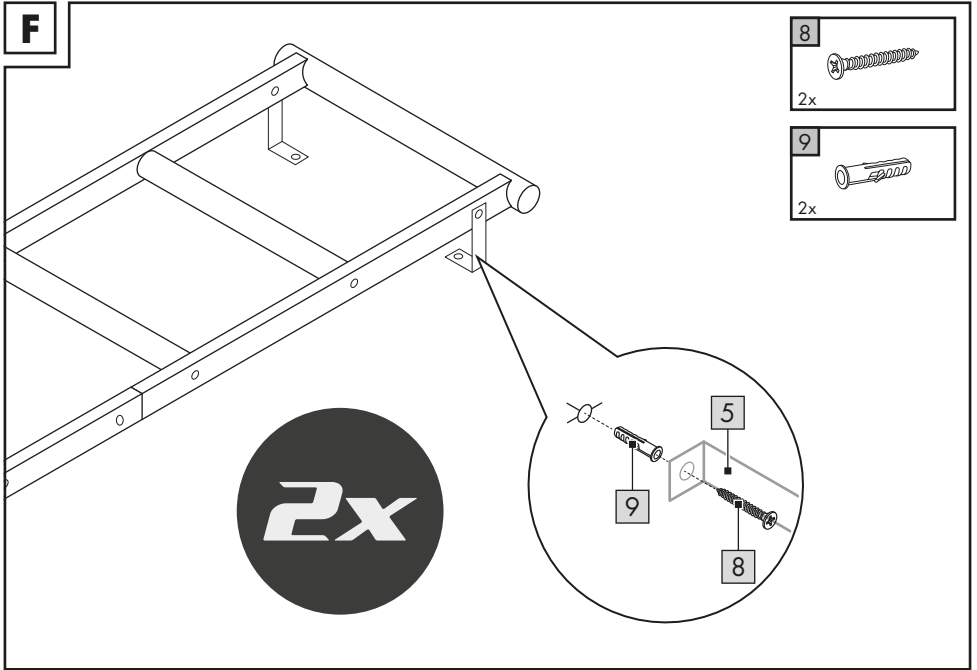


A





D**E**



DE AT CH

**WICHTIG, FÜR SPÄTERE BEZUGNAHME
AUFBEWAHREN: SORGFÄLTIG LESEN!**

FR CH

**IMPORTANT, À CONSERVER POUR CONSULTATION
ULTÉRIEURE : À LIRE ATTENTIVEMENT !**

IT CH

**IMPORTANTE: CONSERVARE PER EVENTUALI
NECESSITÀ FUTURE: LEGGERE CON ATTENZIONE!**

Herzlichen Glückwunsch!

Mit Ihrem Kauf haben Sie sich für einen hochwertigen Artikel entschieden. Machen Sie sich vor der ersten Verwendung mit dem Artikel vertraut.



Lesen Sie hierzu aufmerksam die nachfolgende Aufbauanleitung und die Sicherheitshinweise.

Benutzen Sie den Artikel nur wie beschrieben und für die angegebenen Einsatzbereiche. Bewahren Sie diese Aufbauanleitung gut auf. Händigen Sie alle Unterlagen bei Weitergabe des Artikels an Dritte ebenfalls mit aus.

Lieferumfang (Abb. A)

1 x Wandhandtuchhalter, zerlegt (1 - 4)
1 x Montagematerial (5 - 10)
1 x Aufbauanleitung

Technische Daten

Maße: ca. 44 x 169 x 2,2 cm (L x H x B)



Max. Belastung je Stange: 1 kg



Herstellungsdatum (Monat/Jahr):
05/2024

Bestimmungsgemäße Verwendung

Der Artikel ist nicht für den gewerblichen Gebrauch bestimmt. Der Artikel wurde zum Aufhängen von Handtüchern, Kleidung und Bademänteln entwickelt.

Sicherheitshinweise



Lebensgefahr!

- Lassen Sie Kinder niemals unbeaufsichtigt mit dem Verpackungsmaterial. Es besteht Erstickungsgefahr.



Verletzungsgefahr!

- Achten Sie vor der Benutzung des Artikels auf die richtige Stabilität.
- Stellen Sie den Artikel auf einen ebenen Untergrund.

- Der Artikel darf nur unter Aufsicht von Erwachsenen und nicht als Spielzeug verwendet werden.
- Prüfen Sie den Artikel vor jedem Gebrauch auf Beschädigungen oder Abnutzungen. Der Artikel darf nur in einwandfreiem Zustand verwendet werden!
- Stellen, klettern oder setzen Sie sich niemals auf den Artikel.
- Der Artikel darf nicht als Leiter verwendet werden.
- Überprüfen Sie, ob die Wand für eine Wandmontage des Artikels geeignet ist. Ungeeignete Wanduntergründe können zu Verletzungen führen.
- Verwenden Sie den Artikel nur zum angegebenen Zweck.

Montage

Für die Montage des Artikels benötigen Sie den mitgelieferten Innensechskantschlüssel (10) sowie folgende, nicht im Lieferumfang enthaltenen Werkzeuge: eine geeignete Bohrmaschine, einen geeigneten Schraubendreher und einen Bleistift.

Hinweis: Ziehen Sie die Schrauben anfangs nicht zu fest an, um die Montage zu erleichtern.

1. Legen Sie die Einzelteile (1 - 4) auf einen flachen und weichen Untergrund.
2. Montieren Sie den Artikel wie in den Abbildungen B bis E gezeigt.

Hinweis: Achten Sie auf das richtige Zusammensetzen der Einzelteile.

3. Ziehen Sie alle Schrauben fest an.
4. Montieren Sie den Artikel an die Wand wie in Abb. F gezeigt.

Achtung: Um ein Umkippen zu verhindern, ist dieser Artikel mit dem Montagematerial an der Wand zu montieren. Bohren Sie mittels Bohrmaschine ein Loch in die Wand und befestigen Sie die andere Seite des Winkels (5) mittels mitgelieferten Montagematerials an der Wand.

5. Beachten Sie die maximale Belastung des Artikels.

Lagerung, Reinigung

Lagern Sie den Artikel bei Nichtbenutzung immer trocken und sauber bei Raumtemperatur. Nur mit einem feuchten Reinigungstuch reinigen und anschließend trockenwischen. WICHTIG! Nie mit scharfen Reinigungsmitteln reinigen.

Hinweise zur Entsorgung



Entsorgen Sie den Artikel und die Verpackungsmaterialien entsprechend den aktuellen örtlichen Vorschriften.

Bewahren Sie Verpackungsmaterialien (wie z. B. Folienbeutel) für Kinder unerschwinglich auf. Weitere Informationen zur Entsorgung des ausgeschiedenen Artikels erhalten Sie bei Ihrer Gemeinde- oder Stadtverwaltung. Entsorgen Sie den Artikel und die Verpackung umwelt-schonend.



Der Recycling-Code dient der Kennzeichnung verschiedener Materialien zur Rückführung in den Wiederverwertungskreislauf (Recycling). Der Code besteht aus einem Recyclingsymbol für den Verwertungskreislauf und einer Nummer, die das Material kennzeichnet.

Hinweise zur Garantie und Serviceabwicklung

Der Artikel wurde mit großer Sorgfalt und unter ständiger Kontrolle produziert. DELTA-SPORT HANDELSKONTOR GmbH räumt privaten Endkunden auf diesen Artikel drei Jahre Garantie ab Kaufdatum (Garantiefrist) nach Maßgabe der folgenden Bestimmungen ein. Die Garantie gilt nur für Material- und Verarbeitungsfehler. Die Garantie erstreckt sich nicht auf Teile, die der normalen Abnutzung unterliegen und deshalb als Verschleißteile anzusehen sind (z. B. Batterien) sowie nicht auf zerbrechliche Teile wie Schalter oder Teile, die aus Glas gefertigt sind.

Ansprüche aus dieser Garantie sind ausgeschlossen, wenn der Artikel unsachgemäß oder missbräuchlich oder nicht im Rahmen der vorgesehenen Bestimmung oder des vorgesehenen Nutzungsumfangs verwendet wurde oder Vorgaben in der Anleitung/Anweisung nicht beachtet wurden, es sei denn, der Endkunde weist nach, dass ein Material- oder Verarbeitungsfehler vorliegt, der nicht auf einem der vorgenannten Umstände beruht.

Ansprüche aus der Garantie können nur innerhalb der Garantiefrist unter Vorlage des Originalkassenbelegs geltend gemacht werden. Bitte bewahren Sie deshalb den Originalkassenbeleg auf. Die Garantiefrist wird durch etwaige Reparaturen aufgrund der Garantie, gesetzlicher Gewährleistung oder Kulanz nicht verlängert. Dies gilt auch für ersetzte und reparierte Teile. Bitte wenden Sie sich bei Beanstandungen zunächst an die untenstehende Service-Hotline oder setzen Sie sich per E-Mail mit uns in Verbindung. Liegt ein Garantiefall vor, wird der Artikel von uns – nach unserer Wahl – für Sie kostenlos repariert, ersetzt oder der Kaufpreis erstattet. Weitere Rechte aus der Garantie bestehen nicht. Ihre gesetzlichen Rechte, insbesondere Gewährleistungsansprüche gegenüber dem jeweiligen Verkäufer, werden durch diese Garantie nicht eingeschränkt.

IAN: 452826_2310

DE Kundenservice Deutschland
Tel.: 0800 5435 111
E-Mail: deltasport@lidl.de

AT Service Österreich
Tel.: 0800 447744
E-Mail: deltasport@lidl.at

CH Service Schweiz
Tel.: 0800 56 44 33
E-Mail: deltasport@lidl.ch

Félicitations !

Vous venez d'acquérir un article de grande qualité. Avant la première utilisation, familiarisez-vous avec l'article.



Pour cela, veuillez lire attentivement la notice de montage suivante et les consignes de sécurité.

Utilisez l'article uniquement comme indiqué et pour les domaines d'utilisation mentionnés. Conservez cette notice de montage. Si vous cédez l'article à un tiers, veuillez à lui remettre l'ensemble de la documentation.

Étendue de la livraison (fig. A)

1 porte-serviette mural, démonté (1 - 4)

1 matériel de montage (5 - 10)

1 notice de montage

Caractéristiques techniques

Dimensions : env. 44 x 169 x 2,2 cm (L x h x l)



Charge maximale par barreau : 1 kg



Date de fabrication (mois/année) : 05/2024

Utilisation conforme à sa destination

L'article n'est pas prévu pour une utilisation commerciale. L'article sert à suspendre des serviettes, des vêtements et des peignoirs.

Consignes de sécurité



Danger de mort !

- Ne laissez pas les enfants jouer sans surveillance avec le matériel d'emballage ou l'article. Risque d'étouffement !



Risque de blessure !

- Avant d'utiliser l'article, veuillez à une bonne stabilité.
- Posez l'article sur une surface plane.

- L'article ne doit être utilisé que sous la surveillance d'adultes et n'est pas un jouet.
- Avant la première utilisation, veuillez vérifier que l'article ne présente aucun dommage ni signe d'usure. L'article ne doit être utilisé que dans un parfait état !
- Ne jamais monter, grimper ou s'asseoir sur l'article.
- L'article ne doit pas être utilisé comme échelle.
- Assurez-vous que le mur est adapté au montage mural de l'article. Des surfaces murales inappropriées peuvent causer des blessures.
- N'utilisez l'article que pour l'usage prévu.

Montage

Pour le montage de l'article, vous avez besoin de la clé hexagonale fournie (10), ainsi que des outils suivants, non compris dans l'étendue de la livraison : une perceuse appropriée, un tournevis adapté et un crayon.

Remarque : ne serrez pas trop les vis au début, ceci pour faciliter le montage.

1. Posez les pièces (1 à 4) sur une surface plane et souple.
2. Assemblez l'article comme indiqué dans les figures B à E.

Remarque : assurez-vous que les pièces sont correctement assemblées.

3. Serrez bien toutes les vis.
4. Fixez l'article au mur comme indiqué sur la fig. F.

Attention : pour éviter tout basculement, cet article doit être fixé au mur à l'aide du matériel de montage. Percez un trou dans le mur à l'aide de la perceuse et fixez l'autre côté de l'équerre (5) au mur à l'aide du matériel de montage fourni.

5. Respectez la charge maximale de l'article.

Stockage, nettoyage

Lorsque vous n'utilisez pas l'article, rangez-le toujours dans un endroit sec et propre à une température ambiante. Nettoyez l'article uniquement avec un chiffon de nettoyage humide, puis l'essuyez.

IMPORTANT ! Ne jamais laver avec des produits de nettoyage agressifs.

Mise au rebut



Éliminez le produit et les matériaux d'emballage conformément aux réglementations locales actuelles en vigueur. Conservez les matériaux d'emballage (comme les sachets en plastique) hors de portée des enfants. Vous obtiendrez plus d'informations relatives à l'élimination du produit usagé auprès de votre commune ou de votre municipalité. Éliminez le produit et l'emballage dans le respect de l'environnement.



Le code de recyclage est utilisé pour identifier les différents matériaux à retourner dans le cycle de recyclage.

Ce code se compose du symbole de recyclage, représentant le cycle de recyclage ainsi que d'un numéro identifiant le matériau.

Indications concernant la garantie et le service après-vente

L'article a été produit avec grand soin et sous un contrôle constant. DELTA-SPORT HANDELS-KONTOR GmbH accorde au client final privé une garantie de trois ans sur cet article à compter de la date d'achat (période de garantie) conformément aux dispositions suivantes. La garantie ne vaut que pour les défauts de matériaux et de fabrication. La garantie ne couvre pas les pièces soumises à une usure normale, lesquelles doivent donc être considérées comme des pièces d'usure (comme p. ex., les piles), de même qu'elle ne couvre pas les pièces fragiles, telles que les interrupteurs ou les pièces fabriquées en verre.

Les réclamations au titre de cette garantie sont exclues si l'article a été utilisé de manière abusive ou inappropriée, hors du cadre de son usage ou du champ d'application prévu ou si les instructions de la notice d'utilisation n'ont pas été respectées, à moins que le client final ne prouve que l'article présentait un défaut de matériau ou de fabrication n'étant pas dû à l'une des conditions mentionnées ci-dessus.

Les réclamations au titre de la garantie ne peuvent être adressées pendant la période de garantie qu'en présentant le ticket de caisse original. Veuillez pour cela conserver le ticket de caisse original. Ceci s'applique également aux pièces remplacées et réparées.

Si vous avez des plaintes à formuler, veuillez d'abord contacter le service d'assistance téléphonique ci-dessous ou nous contacter par courrier électronique. Si le cas est couvert par la garantie, nous nous engageons - à notre appréciation - à réparer ou à remplacer l'article gratuitement pour vous ou à vous rembourser le prix d'achat. Aucun autre droit ne découle de la garantie.

Vos droits légaux, en particulier les droits de garantie contre le vendeur concerné, ne sont pas limités par cette garantie.

IAN : 452826_2310



Service Suisse

Tel. : 0800 56 44 33

E-Mail : deltasport@lidl.ch

Congratulazioni!

Avete acquistato un articolo di alta qualità. Consigliamo di familiarizzare con l'articolo prima di cominciare ad utilizzarlo.



Leggere attentamente le seguenti istruzioni di montaggio e le indicazioni di sicurezza.

Utilizzare l'articolo solo nel modo descritto e per gli ambiti di applicazione indicati. Conservare accuratamente queste istruzioni di montaggio. In caso di trasferimento dell'articolo a terzi, consegnare tutti i documenti insieme all'articolo.

Contenuto della fornitura (fig. A)

1 x portasciugamani a scaletta da parete, smontato (1-4)

1 x materiale di montaggio (5-10)

1 x istruzioni di montaggio

Dati tecnici

Dimensioni: ca. 44 x 169 x 2,2 cm (L x A x L)



Carico massimo per barra: 1 kg



Data di produzione (mese/anno):
05/2024

Uso conforme alla destinazione

L'articolo non è destinato all'uso commerciale. L'articolo è un supporto per gli asciugamani, gli indumenti e gli accappatoi.

Avvertenze



Pericolo di morte!

- Non lasciare mai che i bambini si avvicinino incustoditi al materiale di imballaggio del prodotto. Sussiste il rischio di soffocamento!



Pericolo di lesioni!

- Prima di usare l'articolo, assicurarsi che sia stabile.

- Collocare l'articolo su una superficie piana.
- Questo articolo non è un giocattolo e deve essere utilizzato esclusivamente sotto la supervisione di un adulto.
- Prima di ciascun utilizzo, verificare che l'articolo non presenti danni o segni di usura. L'articolo può essere utilizzato solo se in perfetto stato!
- Non salire mai in piedi né arrampicarsi o sedersi sull'articolo.
- Questo articolo non può essere utilizzato come scala.
- Verificare che la parete sia adatta per il montaggio dell'articolo. Pareti non adatte possono essere causa di lesioni.
- Utilizzare l'articolo solo per lo scopo previsto.

Montaggio

Per il montaggio dell'articolo è necessaria la chiave a brugola esagonale in dotazione (10), e i seguenti utensili, non inclusi nel contenuto della fornitura: un trapano adatto, un cacciavite adatto e una matita.

Nota: inizialmente non serrare eccessivamente le viti per rendere più semplice il montaggio.

1. Posizionare i componenti (1-4) su una superficie piana e morbida.
2. Montare l'articolo come illustrato nelle figure da B a E.

Nota: fare attenzione al corretto montaggio delle singole parti.

3. Serrare saldamente tutte le viti.
4. Montare l'articolo alla parete come mostrato nella fig. F.

Avvertenza: per evitare ribaltamenti, l'articolo deve essere fissato alla parete con il materiale di montaggio. Praticare un foro nella parete con il trapano e fissare l'altro lato dell'angolo (5) con il materiale di montaggio fornito alla parete.

5. Fare attenzione al carico massimo dell'articolo.

Conservazione, pulizia

In caso di mancato utilizzo, riporre l'articolo a temperatura ambiente in un luogo asciutto e pulito. Pulire solo con un panno umido e quindi asciugare.

IMPORTANTE! Non utilizzare mai detergenti aggressivi.

Smaltimento



Smaltire l'articolo e i materiali della confezione nel rispetto delle attuali normative locali. Conservare i materiali della confezione (come ad es. i sacchetti) in modo che non siano raggiungibili per i bambini. Presso la propria amministrazione comunale o cittadina è possibile ottenere ulteriori informazioni sullo smaltimento dell'articolo alla fine del suo periodo di impiego. Smaltire l'articolo e la confezione nel rispetto dell'ambiente.



Il codice di riciclaggio serve per indicare i diversi materiali per il loro ritorno al ciclo di riutilizzo (recycling). Il codice è composto da un simbolo di riciclaggio per il ciclo di riutilizzo e da un numero che contraddistingue il materiale.

Avvertenze sulla garanzia e sulla gestione dei servizi di assistenza

L'articolo è stato prodotto con la massima cura e sotto un continuo controllo. DELTA-SPORT HANDELSKONTOR GmbH concede ai clienti finali privati, su questo articolo, tre anni di garanzia dalla data di acquisto (termine di garanzia) sulla base delle seguenti disposizioni. La garanzia vale solo per i vizi di materiale e di lavorazione. La garanzia non si estende alle parti soggette ad un normale degradamento e che siano quindi da considerarsi come pezzi soggetti a usura (p. es. le batterie) né ai pezzi fragili come ad es. interruttori oppure pezzi in vetro.

Dalla presente garanzia sono escluse le richieste legate a casi di utilizzo non conforme oppure di abuso dell'articolo, oppure di utilizzo avvenuto non nell'ambito delle condizioni previste oppure del campo di impiego previsto, oppure in caso di non osservanza delle direttive riportate nelle istruzioni d'uso, a meno che il cliente non dimostri che sussista un vizio di materiale o di lavorazione che non sia riconducibile ad una delle circostanze riportate sopra.

Le richieste di garanzia possono essere avanzate solo entro il relativo termine, su presentazione dello scontrino originale di acquisto. Si prega quindi di conservare lo scontrino originale. Il termine di garanzia non sarà prolungato a seguito di eventuali riparazioni effettuate sulla base della garanzia, della garanzia obbligatoria prevista per legge oppure di accondiscendenza. Ciò vale anche per le parti sostituite oppure riparate.

In caso di contestazione rivolgersi dapprima alla hotline di assistenza sotto indicata oppure mettersi in contatto con noi via e-mail. Laddove sussista un caso coperto dalla garanzia, l'articolo sarà - a nostra discrezione - da noi riparato gratuitamente, sostituito oppure sarà rimborsato il prezzo di acquisto. Non sussistono ulteriori diritti derivanti dalla garanzia.

I vostri diritti giuridici, in particolare i diritti di garanzia obbligatoria prevista dalla legge nei confronti del relativo venditore, non sono limitati dalla presente garanzia.

IAN: 452826_2310

 Assistenza Svizzera
Tel.: 0800 56 44 33
E-Mail: deltasport@idl.ch

DELTA-SPORT HANDELSKONTOR GMBH

Wragekamp 6 • 22397 Hamburg

GERMANY



05/2024

Delta-Sport-Nr.: WH-14428

03.06.2024 / AM 9:50

IAN 452826_2310

