



## **KLETTERDREIECK PIKLER TRIANGLE TRIANGLE D'ESCALADE**

**(DE) (AT) (CH)**

### **KLETTERDREIECK**

Aufbauanleitung

**(FR) (BE)**

### **TRIANGLE D'ESCALADE**

Notice de montage

**(PL)**

### **TROJKAŁ GIMNASTYCZNY**

Instrukcja montażu

**(SK)**

### **LEZECKÝ TROJUHLNÍK**

Montážny návod

**(DK)**

### **KLATRETRKANT**

Monteringsvejledning

**(GB) (IE)**

### **PIKLER TRIANGLE**

Assembly instructions

**(NL) (BE)**

### **KLIMDRIEHOEK**

Montagehandleiding

**(CZ)**

### **TROJÚHELNÍK NA LEZENÍ**

Návod k sestavení

**(ES)**

### **TRIÁNGULO DE ESCALADA**

Instrucciones de montaje

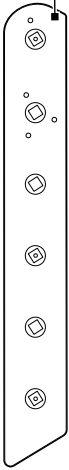


**IAN 388015\_2104**

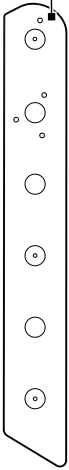
**(DE) (AT) (CH) (GB) (IE) (FR) (BE)  
(NL) (PL) (CZ) (SK) (ES) (DK)**

**A**

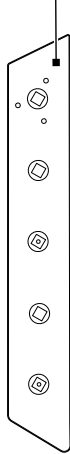
1x 1



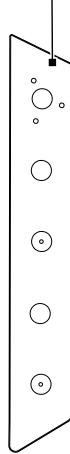
1x 2



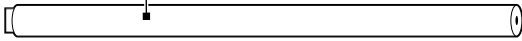
1x 3



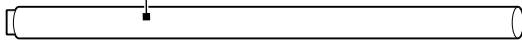
1x 4



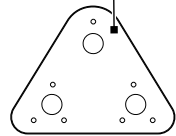
5x 5



6x 6



2x 7



14x 8



14x 9

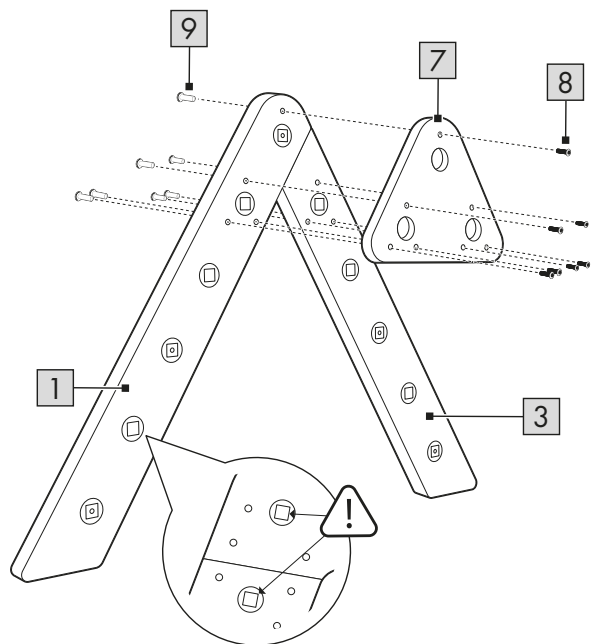
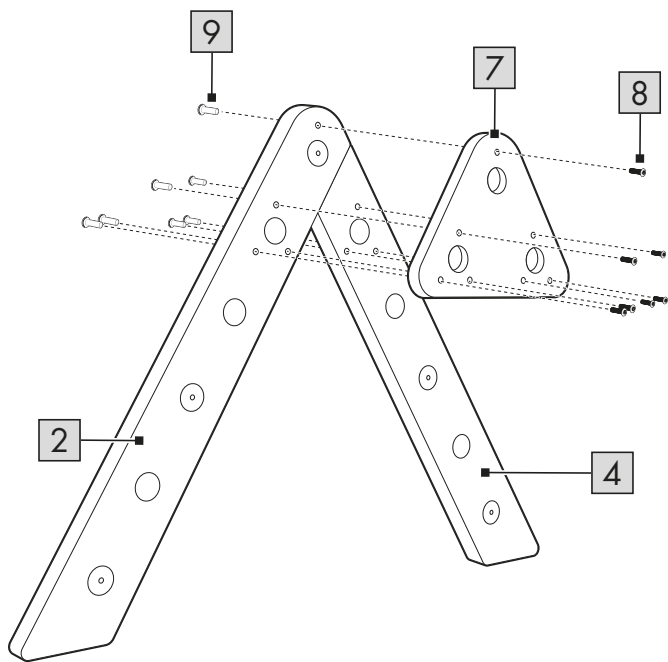


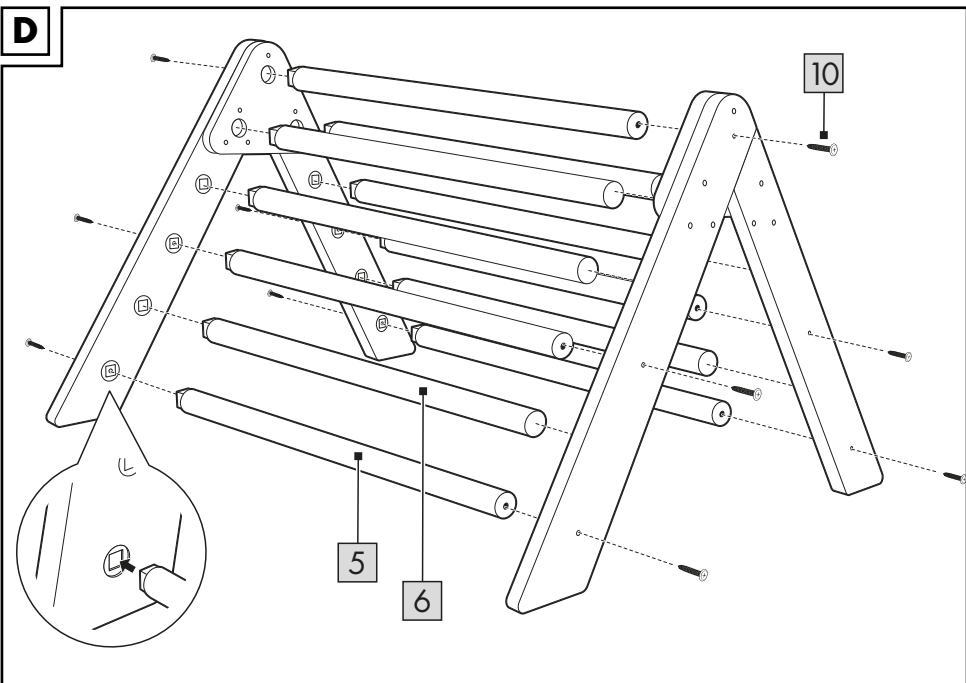
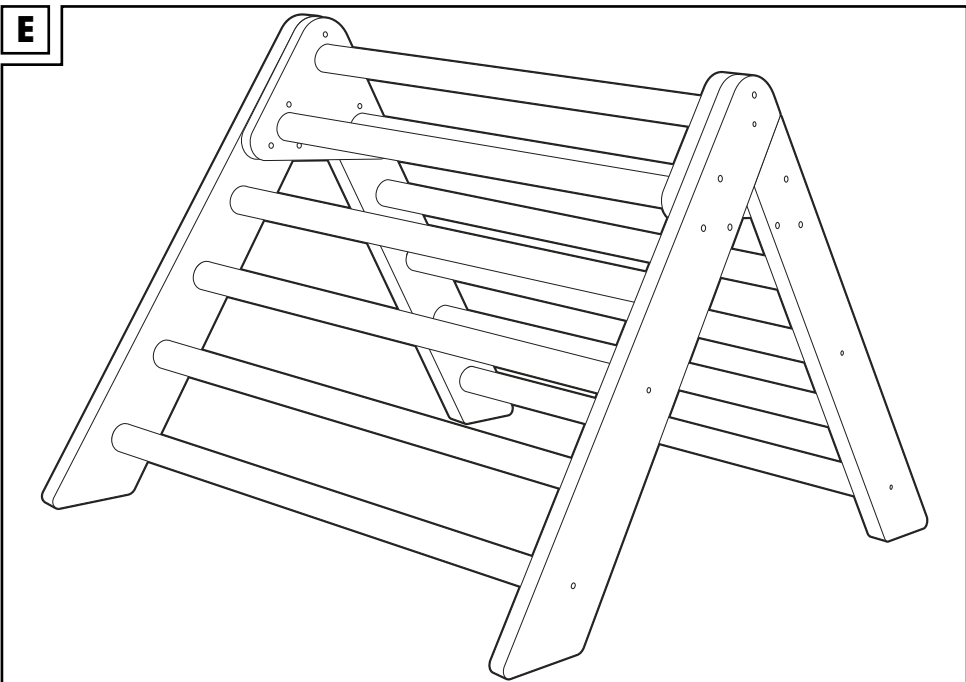
10x 10



2x 11



**B****C**

**D****E**



Herzlichen Glückwunsch!

Mit Ihrem Kauf haben Sie sich für einen hochwertigen Artikel entschieden. Machen Sie sich vor der ersten Verwendung mit dem Artikel vertraut.



**Lesen Sie hierzu aufmerksam die nachfolgende Aufbauanleitung und die Sicherheitshinweise.**

Benutzen Sie den Artikel nur wie beschrieben und für die angegebenen Einsatzbereiche. Bewahren Sie diese Aufbauanleitung gut auf. Händigen Sie alle Unterlagen bei Weitergabe des Artikels an Dritte ebenfalls mit aus.

## Lieferumfang (Abb. A)

- 1 x Kletterdreieck zerlegt (1 - 7)
- 14 x Hülsenschraube (8)
- 14 x Hülse (9)
- 10 x Schraube (10)
- 2 x Innensechskantschlüssel (11)
- 1 x Aufbauanleitung

## Technische Daten

Maße (aufgebaut):

ca. 80 x 60 x 73 cm (B x H x T)



Max. Belastung: 50 kg



Herstellungsdatum (Monat/Jahr):  
10/2021



Hiermit erklärt Delta-Sport Hand-  
kontor GmbH, dass dieser Artikel mit  
den folgenden grundlegenden

Anforderungen und den übrigen einschlägigen  
Bestimmungen übereinstimmt:

2009/48/EU - Spielzeug-Richtlinie

## Bestimmungsgemäße Verwendung

Dieser Artikel ist zum beaufsichtigten Turnen  
und Klettern für Kinder ab 2 Jahren geeignet.  
Der Artikel ist für den Innenbereich und nur für  
den privaten Gebrauch entwickelt worden. Zum  
Klettern und Kombinieren mit 2 in 1 Rutsche/  
Leiter (IAN 388021) geeignet.



## Sicherheitshinweise

- Achtung. Altersempfehlung: ab 2 Jahren.
- Achtung. Max. Belastung: 50 kg.
- Achtung. Für den Gebrauch in Innenräumen bestimmt.
- Achtung. Nur für den Hausgebrauch.
- Achtung. Alle Verpackungs-/Befestigungsmaterialien sind nicht Bestandteil des Spielzeugs und müssen aus Sicherheitsgründen entfernt werden, bevor der Artikel Kindern zum Spielen übergeben wird.
- Der Zusammenbau ist durch einen Erwachsenen vorzunehmen. Achten Sie darauf, dass der Artikel und sämtliche Bestandteile bzw. Komponenten nur im aufgebauten Zustand an das Kind übergeben werden.
- Kinder dürfen nur unter Aufsicht von Erwachsenen mit dem Artikel spielen.
- Prüfen Sie den Artikel vor jedem Gebrauch auf Beschädigungen oder Abnutzungen. Der Artikel darf nur in einwandfreiem Zustand verwendet werden!
- Der Artikel darf nur von einer Person zur gleichen Zeit verwendet werden.
- Achten Sie vor der Benutzung des Artikels auf die richtige Stabilität.
- Stellen Sie den Artikel auf einen ebenen Untergrund.
- Prüfen Sie regelmäßig den festen Sitz aller Schraubverbindungen und ziehen Sie diese ggf. nach.
- Verwendung nur auf rutschhemmenden Oberflächen, wie z. B. fest verlegten Teppichböden oder großflächige Antirutschmatten bzw. Unterlagen mit Dämpfungsfunktion.
- Verwendung nicht auf Läufern oder Dekorteppichen, welche nicht fest verlegt und gegen Verrutschen gesichert sind sowie nicht über harten Oberflächen, wie z. B. Steinböden, Fliesen, Parkett oder Laminat.

## Aufbau

Bauen Sie den Artikel, wie in Abbildung B bis D dargestellt, zusammen.

**Hinweis:** Achten Sie beim Zusammenbau auf die Enden der Streben (5/6) und die Steckvorrichtungen der Rahmenteile (1 - 4).

## Lagerung, Reinigung

Lagern Sie den Artikel bei Nichtbenutzung immer trocken und sauber bei Raumtemperatur. Nur mit einem trockenen Reinigungstuch sauber wischen.  
WICHTIG! Nie mit scharfen Reinigungsmitteln reinigen.

## Hinweise zur Entsorgung

Entsorgen Sie den Artikel und die Verpackungsmaterialien entsprechend aktueller örtlicher Vorschriften. Verpackungsmaterialien, wie z. B. Folienbeutel, gehören nicht in Kinderhände. Bewahren Sie das Verpackungsmaterial für Kinder unerreichbar auf.



Entsorgen Sie den Artikel und die Verpackung umweltschonend.



Der Recycling-Code dient der Kennzeichnung verschiedener Materialien zur Rückführung in den Wiederverwertungskreislauf (Recycling). Der Code besteht aus dem Recyclingsymbol – das den Verwertungskreislauf widerspiegeln soll – und einer Nummer, die das Material kennzeichnet.

## Hinweise zur Garantie und Serviceabwicklung

Der Artikel wurde mit großer Sorgfalt und unter ständiger Kontrolle produziert. DELTA-SPORT HANDELSKONTOR GmbH räumt privaten Endkunden auf diesen Artikel drei Jahre Garantie ab Kaufdatum (Garantiefrist) nach Maßgabe der folgenden Bestimmungen ein. Die Garantie gilt nur für Material- und Verarbeitungsfehler. Die Garantie erstreckt sich nicht auf Teile, die der normalen Abnutzung unterliegen und deshalb als Verschleißteile anzusehen sind (z. B. Batterien) sowie nicht auf zerbrechliche Teile, z. B. Schalter, Akkus oder Teile, die aus Glas gefertigt sind.

Ansprüche aus dieser Garantie sind ausgeschlossen, wenn der Artikel unsachgemäß oder missbräuchlich oder nicht im Rahmen der vorgesehenen Bestimmung oder des vorgesehenen Nutzungsumfangs verwendet wurde oder Vorgaben in der Anleitung/Anweisung nicht beachtet wurden, es sei denn, der Endkunde weist nach, dass ein Material- oder Verarbeitungsfehler vorliegt, der nicht auf einem der vorgenannten Umstände beruht.

Ansprüche aus der Garantie können nur innerhalb der Garantiefrist unter Vorlage des Originalkassenbelegs geltend gemacht werden. Bitte bewahren Sie deshalb den Originalkassenbeleg auf. Die Garantiefrist wird durch etwaige Reparaturen aufgrund der Garantie, gesetzlicher Gewährleistung oder Kulanz nicht verlängert. Dies gilt auch für ersetzte und reparierte Teile. Bitte wenden Sie sich bei Beanstandungen zunächst an die untenstehende Service-Hotline oder setzen Sie sich per E-Mail mit uns in Verbindung. Liegt ein Garantiefall vor, wird der Artikel von uns – nach unserer Wahl – für Sie kostenlos repariert, ersetzt oder der Kaufpreis erstattet. Weitere Rechte aus der Garantie bestehen nicht. Ihre gesetzlichen Rechte, insbesondere Gewährleistungsansprüche gegenüber dem jeweiligen Verkäufer, werden durch diese Garantie nicht eingeschränkt.

IAN: 388015\_2104

**DE** Service Deutschland

Tel.: 0800-5435111

E-Mail: [deltasport@lidl.de](mailto:deltasport@lidl.de)

**AT** Service Österreich

Tel.: 0820 201 222 (0,15 EUR/Min.)

E-Mail: [deltasport@lidl.at](mailto:deltasport@lidl.at)

**CH** Service Schweiz

Tel.: 0842 665566 (0,08 CHF/Min.,  
Mobilfunk max. 0,40 CHF/Min.)

E-Mail: [deltasport@lidl.ch](mailto:deltasport@lidl.ch)

Congratulations!

You have chosen to purchase a high-quality product. Familiarise yourself with the product before using it for the first time.

 **Read the following assembly instructions and the safety information carefully.**

Use the product only as described and only for the given areas of application. Store these assembly instructions carefully. When passing the product on to third parties, please also hand over all accompanying documents.

## Scope of delivery (Fig. A)


- 1 x Climbing triangle, unassembled (1 - 7)
- 14 x Binding barrel bolts (8)
- 14 x Binding barrels (9)
- 10 x Screws (10)
- 2 x Allen key (11)
- 1 x Assembly instructions


## Technical data

Measurements (assembled):  
approx. 80 x 60 x 73cm (W x H x D)



Maximum load: 50 kg

 Date of manufacture (month/year):  
10/2021

 Delta-Sport Handelskontor GmbH hereby declares that this item satisfies the essential requirements and further relevant regulations of:

2009/48/EU – Toy Safety Directive

 UK Conformity Assessed

## Intended use

This article is intended for children aged 2 years and older to engage in supervised gymnastics and climbing. The article was developed for interior spaces and only for domestic use. Intended for climbing as well as combining with the 2-in-1 slide/ladder (IAN 388021).

## Safety notes

- Warning. Age recommendation: from 2 years of age.
- Warning. Max. load: 50kg.
- Warning. Intended for indoor use.
- Warning. Only for domestic use.
- Warning. None of the packaging materials and attachments are part of the toy itself, and must always be removed for safety reasons before the product is given to children to play with.
- Adult assembly required. Ensure that the product and all components are not given to children until after assembly.
- Children may only play with the product under adult supervision.
- Check the product for damage or wear before each use. The product should only be used if it is in perfect condition!
- The product may only be used by one person at a time.
- Ensure the product is properly stabilised before using it.
- Place the product on a level surface.
- Regularly check that all the screw connections are tight, and tighten them when necessary.
- Use only on slip-resistant surfaces, e.g. firmly laid carpeting or large-surface anti-slip mats or underlays with a buffering function.
- Do not use on runners or decorative carpets that are not firmly laid and secured against slipping, or on hard surfaces such as stone floors, tiles, parquet or laminate.

## Assembly

Assemble the item as demonstrated in Figures B to D.

**Note:** During assembly, pay attention to the ends of the struts (5/6) and the connection points of the frame parts (1 - 4).

## Storage, cleaning

When not in use, always store the product clean and dry at room temperature. Wipe clean with a dry cloth only.

**IMPORTANT!** Never clean the product with harsh cleaning agents.



## Disposal

Dispose of the article and the packaging materials in accordance with current local regulations. Packaging materials such as foil bags are not suitable to be given to children. Keep the packaging materials out of the reach of children.



Dispose of the products and the packaging in an environmentally friendly manner.



The recycling code is used to identify various materials for recycling.

The code consists of the recycling symbol – which is meant to reflect the recycling cycle – and a number which identifies the material.

## Notes on the guarantee and service handling

The product was produced with great care and under continuous quality control. DELTA-SPORT HANDELSKONTOR GmbH gives private end customers a three-year guarantee on this product from the date of purchase (guarantee period) in accordance with the following provisions.

The guarantee is only valid for material and manufacturing defects. The guarantee does not cover parts subject to normal wear and tear that are thus considered wear parts (e.g. batteries) or fragile parts such as switches, rechargeable batteries, or parts made of glass.

Claims under this guarantee are excluded if the product has been used incorrectly, improperly, or contrary to the intended purpose, or if the provisions in the instructions for use were not observed, unless the end customer proves that a material or manufacturing defect exists that was not caused by one of the aforementioned circumstances.

Claims under the guarantee can only be made within the guarantee period by presenting the original sales receipt. Please therefore keep the original sales receipt. The guarantee period is not extended by any repairs carried out under the guarantee, under statutory guarantees, or as a gesture of goodwill. This also applies to replaced and repaired parts.

If you wish to make a claim please first contact the service hotline mentioned below or contact us by e-mail. If there is a guarantee case, then the product will be repaired or replaced free of charge to you or the purchase price will be refunded, depending on our choice.

Your legal rights, in particular guarantee claims against the respective seller, are not limited by this guarantee.

IAN: 388015\_2104



Service Great Britain

Tel.: 0800 404 7657

E-Mail: [deltasport@lidl.co.uk](mailto:deltasport@lidl.co.uk)



Service Ireland

Tel.: 1890 930 034

(0,08 EUR/Min., (peak))

(0,06 EUR/Min., (off peak))

E-Mail: [deltasport@lidl.ie](mailto:deltasport@lidl.ie)

Félicitations !

Vous venez d'acquérir un article de grande qualité. Avant la première utilisation, familiarisez-vous avec l'article.



**Pour cela, veuillez lire attentivement la notice de montage suivante et les consignes de sécurité.**

Utilisez l'article uniquement comme indiqué et pour les domaines d'utilisation mentionnés. Conservez cette notice de montage. Si vous cédez l'article à un tiers, veuillez à lui remettre l'ensemble de la documentation.

## Contenu de la livraison (ill. A)

- 1 triangle d'escalade (1-7)
- 14 vis à douille (8)
- 14 douille (9)
- 10 vis (10)
- 2 clé six pans (11)
- 1 notice de montage

## Caractéristiques techniques

Dimensions (monté) :

env. 80 x 60 x 73 cm (l x h x p)



Charge max. : 50 kg



Date de fabrication (mois/année) :  
10/2021



Delta-Sport Handelskontor GmbH déclare que cet article est conforme aux exigences de base ainsi qu'aux

autres dispositions pertinentes :

Directive 2009/48/EU sur les jouets

## Utilisation conforme

Cet article est destiné aux enfants à partir de 2 ans pour jouer et grimper sous surveillance. L'article a été conçu pour l'intérieur et uniquement pour un usage privé. Convient pour grimper, possibilité de combiner avec un toboggan/échelle 2 en 1 (IAN 388021).



## Consignes de sécurité

- Attention. Âge conseillé : dès 2 ans.
- Attention. Charge maximale : 50 kg.
- Attention. Conçu pour un usage en intérieur.
- Attention. Réservé à un usage familial.
- Attention. Tous les matériaux d'emballage et de fixation ne font pas partie du jouet et doivent être retirés pour des raisons de sécurité avant que l'article ne soit donné aux enfants pour jouer.
- Assemblage par un adulte requis. Assurez-vous que lorsque vous le donnez à un enfant, l'article et tous ses éléments ou composants soient bien montés.
- Les enfants ne peuvent jouer avec l'article que sous la surveillance d'adultes.
- Vérifiez que l'article n'est pas endommagé ou usé avant chaque utilisation. L'article ne doit être utilisé qu'en parfait état !
- L'article ne peut être utilisé que par une seule personne à la fois.
- Avant d'utiliser l'article, veillez à une bonne stabilité.
- Posez l'article sur une surface plane.
- Vérifiez régulièrement la bonne fixation de tous les raccords vissés et resserrez-les si nécessaire.
- À utiliser uniquement sur une surface qui réduit les risques de glissement comme par exemple des moquettes fixées au sol ou des tapis antidérapants de grande dimension et aux propriétés amortissantes.
- Ne pas utiliser sur des tapis de couloir ou décoratifs qui ne sont pas fixés au sol et pourraient glisser, ni sur des surfaces dures comme la pierre, le carrelage, le parquet ou le stratifié.

## Montage

Assemblez l'article en suivant les illustrations B à D.

**Remarque :** Lors de l'assemblage, faites attention aux extrémités des contrefiches (5/6) et aux connecteurs de la partie du cadre (1-4).

## Stockage, nettoyage

Lorsque vous n'utilisez pas l'article, rangez-le toujours dans un endroit sec et propre à une température ambiante. Essuyez uniquement avec un chiffon de nettoyage à sec.

**IMPORTANT !** Ne jamais laver avec des produits de nettoyage agressifs.

## Mise au rebut

Éliminez l'article et le matériel d'emballage conformément aux directives locales en vigueur. Le matériel d'emballage tel que les sachets en plastique par exemple ne doivent pas arriver dans les mains des enfants. Conservez le matériel d'emballage hors de portée des enfants.



Ce produit est recyclable. Il est soumis à la responsabilité élargie du fabricant et est collecté séparément.



Éliminez les produits et les emballages dans le respect de l'environnement.



Le code de recyclage est utilisé pour identifier les différents matériaux pour le retour dans le circuit de recyclage.

Le code se compose du symbole de recyclage, qui doit correspondre au circuit de recyclage, et d'un numéro identifiant le matériau.

## Indications concernant la garantie et le service après-vente

L'article a été produit avec grand soin et sous un contrôle constant. DELTA-SPORT HANDELS-KONTOR GmbH accorde au client final privé une garantie de trois ans sur cet article à compter de la date d'achat (période de garantie) conformément aux dispositions suivantes. La garantie ne vaut que pour les défauts de matériaux et de fabrication. La garantie ne couvre pas les pièces soumises à une usure normale, lesquelles doivent donc être considérées comme des pièces d'usure (comme par ex. les piles), de même qu'elle ne couvre pas les pièces fragiles, telles que les interrupteurs, les batteries ou les pièces fabriquées en verre.

Les réclamations au titre de cette garantie sont exclues si l'article a été utilisé de manière abusive ou inappropriée, hors du cadre de son usage ou du champ d'application prévu ou si les instructions de la notice d'utilisation n'ont pas été respectées, à moins que le client final ne prouve que l'article présentait un défaut de matériau ou de fabrication n'étant pas dû à l'une des conditions mentionnées ci-dessus.

Les réclamations au titre de la garantie ne peuvent être adressées pendant la période de garantie qu'en présentant le ticket de caisse original. Veuillez pour cela conserver le ticket de caisse original. Ceci s'applique également aux pièces remplacées et réparées.

Si vous avez des plaintes à formuler, veuillez d'abord contacter le service d'assistance téléphonique ci-dessous ou nous contacter par courrier électronique. Si le cas est couvert par la garantie, nous nous engageons - à notre appréciation - à réparer ou à remplacer l'article gratuitement pour vous ou à vous rembourser le prix d'achat. Aucun autre droit ne découle de la garantie.

Vos droits légaux, en particulier les droits de garantie contre le vendeur concerné, ne sont pas limités par cette garantie.

### Article L217-16 du Code de la consommation

Lorsque l'acheteur demande au vendeur, pendant le cours de la garantie commerciale qui lui a été consentie lors de l'acquisition ou de la réparation d'un bien meuble, une remise en état couverte par la garantie, toute période d'immobilisation d'au moins sept jours vient s'ajouter à la durée de la garantie qui restait à courir. Cette période court à compter de la demande d'intervention de l'acheteur ou de la mise à disposition pour réparation du bien en cause, si cette mise à disposition est postérieure à la demande d'intervention.

Indépendamment de la garantie commerciale souscrite, le vendeur reste tenu des défauts de conformité du bien et des vices rédhibitoires dans les conditions prévues aux articles L217-4 à L217-13 du Code de la consommation et aux articles 1641 à 1648 et 2232 du Code Civil.

### **Article L217-4 du Code de la consommation**

Le vendeur livre un bien conforme au contrat et répond des défauts de conformité existant lors de la délivrance.

Il répond également des défauts de conformité résultant de l'emballage, des instructions de montage ou de l'installation lorsque celle-ci a été mise à sa charge par le contrat ou a été réalisée sous sa responsabilité.

### **Article L217-5 du Code de la consommation**

Le bien est conforme au contrat :

1° S'il est propre à l'usage habituellement attendu d'un bien semblable et, le cas échéant :

- s'il correspond à la description donnée par le vendeur et posséder les qualités que celui-ci a présentées à l'acheteur sous forme d'échantillon ou de modèle ;
- s'il présente les qualités qu'un acheteur peut légitimement attendre eu égard aux déclarations publiques faites par le vendeur, par le producteur ou par son représentant, notamment dans la publicité ou l'étiquetage ;

2° Ou s'il présente les caractéristiques définies d'un commun accord par les parties ou être propre à tout usage spécial recherché par l'acheteur, porté à la connaissance du vendeur et que ce dernier a accepté.

### **Article L217-12 du Code de la consommation**

L'action résultant du défaut de conformité se prescrit par deux ans à compter de la délivrance du bien.

### **Article 1641 du Code civil**

Le vendeur est tenu de la garantie à raison des défauts cachés de la chose vendue qui la rendent impropre à l'usage auquel on la destine, ou qui diminuent tellement cet usage que l'acheteur ne l'aurait pas acquise, ou n'en aurait donné qu'un moindre prix, s'il les avait connus.

### **Article 1648 1er alinéa du Code civil**

L'action résultant des vices rédhibitoires doit être intentée par l'acquéreur dans un délai de deux ans à compter de la découverte du vice.

Les pièces détachées indispensables à l'utilisation du produit sont disponibles pendant la durée de la garantie du produit.

IAN : 388015\_2104

**(FR)** Service France  
Tel. : 0800 919270  
E-Mail : [deltasport@lidl.fr](mailto:deltasport@lidl.fr)

**(BE)** Service Belgique  
Tel. : 070 270 171 (0,15 EUR/Min.)  
E-Mail : [deltasport@lidl.be](mailto:deltasport@lidl.be)

Gefeliciteerd!

Met uw aankoop hebt u voor een hoogwaardig artikel gekozen. Zorg ervoor dat u voor het eerste gebruik met het artikel vertrouwd raakt.



### Lees hiervoor de volgende montagehandleiding en de veiligheidstips zorgvuldig door.

Gebruik het artikel alleen zoals omschreven en voor het aangegeven doel. Bewaar deze montagehandleiding goed. Geef alle documenten mee als u het artikel aan iemand anders geeft.

## Leveringsomvang (afb. A)

- 1 x klimdriehoek gedemonteerd (1 - 7)
- 14 x hulsschroef (8)
- 14 x huls (9)
- 10 x schroeven (10)
- 2 x inbussleutel (11)
- 1 x montagehandleiding

## Technische gegevens

Afmeting (gemonteerd):

ca. 80 x 60 x 73 cm (b x h x d)



Max. belasting: 50 kg



Fabricagedatum (maand/jaar):  
10/2021



Hierbij verklaart Delta-Sport Handelskontor GmbH dat dit artikel voldoet aan de volgende basisvereis-

ten en de overige relevante bepalingen:

2009/48/EU - richtlijn betreffende de veiligheid van speelgoed

## Beoogd gebruik

Dit artikel is geschikt voor turnen en klimmen onder toezicht voor kinderen vanaf 2 jaar. Het artikel is ontworpen voor gebruik binnenshuis en alleen voor privégebruik. Geschikt om op te klimmen en te combineren met een 2-in-1 glijbaan/ladder (IAN 388021).

## Veiligheidsinstructies

- Waarschuwing. Aanbevolen leeftijd: vanaf 2 jaar.
- Waarschuwing. Max. belasting: 50 kg.
- Waarschuwing. Bestemd voor gebruik binnenshuis.
- Waarschuwing. Uitsluitend voor huishoudelijk gebruik.
- Waarschuwing. Verpakkings-/bevestigingsmaterialen maken geen onderdeel uit van het speelgoed en moeten uit veiligheidsoverwegingen worden verwijderd voordat kinderen met het artikel gaan spelen.
- Te monteren door een volwassene. Let erop dat het artikel en al de bestanddelen resp. componenten alleen in de gemonteerde toestand aan het kind overhandigd worden.
- Kinderen mogen alleen onder toezicht van volwassenen met het artikel spelen.
- Controleer het artikel voor elk gebruik op beschadigingen of slijtage. Het artikel mag alleen in goede staat worden gebruikt!
- Het artikel mag door slechts één persoon tegelijk worden gebruikt.
- Let er voordat u het artikel gebruikt op of dit voldoende stabiliteit biedt.
- Plaats het artikel op een vlakke ondergrond.
- Controleer regelmatig of alle schroeven goed zijn bevestigd en draai ze indien nodig aan.
- Gebruik het artikel alleen op een stroeve ondergrond zoals vast tapijt, grote antislipmaten of andere materialen met een dempende functie.
- Gebruik het artikel niet op lopers of tapijten die niet vast zijn gelegd of niet tegen verschuiven zijn beveiligd. Gebruik het artikel ook niet op een harde ondergrond zoals een stenen vloer, tegels, parket of laminaat.

## Montage

Zet het artikel zoals afgebeeld in de afbeeldingen B t/m D in elkaar.

**Opmerking:** Let bij de montage op de uiteinden van de steunen (5/6) en de verbindingstukken van de framedelen (1-4).

## Opslag, reiniging

Bewaar het artikel wanneer u dit niet gebruikt altijd droog en schoon op kamertemperatuur. Veeg alleen schoon met een droge schoonmaakdoek.

**BELANGRIJK!** Reinig nooit met agressieve reinigingsmiddelen.

## Afvalverwerking

Voer het artikel en verpakkingsmaterialen in overeenstemming met actuele lokale voorschriften af. Verpakkingsmaterialen, zoals bv. foliezakjes, horen niet thuis in kinderhanden. Berg het verpakkingsmateriaal buiten het bereik van kinderen op.



Voer de producten en verpakkingen op milieuvriendelijke wijze af.



De recyclingcode dient om verschillende materialen te kenmerken ten behoeve van hergebruik via het recyclingproces.

De code bestaat uit het recyclingsymbool, dat het recyclingproces weerspiegelt, en een getal dat het materiaal identificeert.

## Opmerkingen over garantie en serviceafhandeling

Het artikel werd met de grootste zorgvuldigheid en onder permanent toezicht geproduceerd. De firma DELTA-SPORT HANDELSKONTOR GmbH verleent particuliere eindklanten op dit artikel drie jaar garantie, te rekenen vanaf de datum van aankoop (garantietermijn) en dit op grond van de volgende bepalingen. De garantie geldt alleen voor materiaal- en verwerkingsfouten. De garantie is niet van toepassing op onderdelen die aan een normale slijtage onderhevig zijn en daarom als niet-slijtvaste onderdelen te beschouwen zijn (bv. batterijen) en evenmin op breekbare onderdelen, bv. schakelaars, accu's of onderdelen die van glas gemaakt zijn.

Uit de garantie voortvloeiende claims zijn uitgesloten als het artikel onvakkundig, verkeerd of niet in het kader van de voorziene bepaling of in het kader van het voorziene gebruiksdoeleinde gebruikt werd of indien richtlijnen in de gebruiksaanwijzing niet in acht genomen werden, tenzij de eindklant aantoont dat er sprake is van een materiaal- of verwerkingsfout die niet op één van de hoger vermelde omstandigheden gebaseerd is.

Uit de garantie voortvloeiende claims kunnen alleen tijdens de garantietermijn op vertoon van de originele kassabon ingediend worden. Gelieve daarom de originele kassabon te bewaren. De garantietermijn wordt door eventuele reparaties op grond van de garantie, wettelijke waarborg of coulance niet verlengd. Dit geldt ook voor vervangen en gerepareerde onderdelen.

Gelieve u bij klachten in eerste instantie tot de hieronder vermelde servicehotline te richten of met ons per e-mail contact op te nemen. Is er sprake van een garantiegeval, dan wordt het artikel door ons – naar onze keuze – voor u gratis gerepareerd, wordt het vervangen of wordt de aankoopsom terugbetaald. Verdere rechten op grond van de garantie bestaan niet. Uw wettelijke rechten, in het bijzonder rechten op garantie tegenover de betreffende verkoper, worden door deze garantie niet beperkt.

IAN: 388015\_2104

- BE** Service België  
Tel.: 070 270 171 (0,15 EUR/Min.)  
E-Mail: [deltasport@lidl.be](mailto:deltasport@lidl.be)
- NL** Service Nederland  
Tel.: 0900 0400223 (0,10 EUR/Min.)  
E-Mail: [deltasport@lidl.be](mailto:deltasport@lidl.be)

Gratulujemy!

Decydując się na ten produkt, otrzymują Państwo towar wysokiej jakości. Należy zapoznać się z produktem przed jego pierwszym użyciem.

### **Należy uważnie przeczytać następującą instrukcję montażu i wskazówki bezpieczeństwa.**

Produkt ten należy użytkować wyłącznie w opisany sposób oraz zgodnie ze wskazanym przeznaczeniem. Niniejszą instrukcję montażu należy przechowywać w bezpiecznym miejscu. Przekazując produkt innej osobie, należy upewnić się, że otrzyma ona także całą dokumentację dotyczącą produktu.

## **Zakres dostawy (rys. A)**

- 1 x trójkąt do wspinania rozłożony (1-7)
- 14 x śruba tulejowa (8)
- 14 x tuleja (9)
- 10 x śruba (10)
- 2 x klucz imbusowy (11)
- 1 x instrukcja montażu

## **Dane techniczne**

Wymiary (po złożeniu):

ok. 80 x 60 x 73 cm (szer. x wys. x gł.)



Maks. obciążenie: 50 kg



Data produkcji (miesiąc/rok):  
10/2021



Firma Delta-Sport Handelskontor GmbH oświadcza, że jest zgodny z następującymi podstawowymi

wymaganiami i pozostałymi odnośnymi regulacjami:

2009/48/WE – dyrektywa w sprawie bezpieczeństwa zabawek

## **Użytkowanie zgodne z przeznaczeniem**

Niniejszy produkt jest przeznaczony do gimnastykowania się i wspinania się przez dzieci w wieku powyżej 2 lat pod nadzorem dorosłych.

Ten produkt jest przeznaczony do stosowania wewnątrz pomieszczeń i wyłącznie do użytku prywatnego. Nadaje się do wspinania się oraz łączenia z drabinką/zjeżdżalnią 2 w 1 (IAN 388021).

## **Wskazówki dotyczące bezpieczeństwa**

- Ostrzeżenie. Zalecany wiek: od 2. roku życia.
- Ostrzeżenie. Maksymalne obciążenie: 50 kg.
- Ostrzeżenie. Przeznaczony do użytku wewnętrznego.
- Ostrzeżenie. Wyłącznie do użytku domowego.
- Ostrzeżenie. Wszystkie materiały służące do opakowania/mocowania nie stanowią części tej zabawki i przed przekazaniem produktu dzieciom do zabawy należy je usunąć ze względów bezpieczeństwa.
- Wymagany montaż przez osobę dorosłą. Zadbaj o to, aby artykuł i wszystkie części lub komponenty zostały przekazane dziecku dopiero po jego zmontowaniu.
- Dzieci mogą bawić się tym produktem tylko pod opieką dorosłych.
- Przed każdym użyciem należy sprawdzić produkt pod kątem uszkodzeń lub zużycia. Produkt może być używany wyłącznie, jeśli jest w idealnym stanie!
- Produkt jest przeznaczony do użytku przez jedną osobę na raz.
- Przed użyciem produktu zapewnić odpowiednią stabilność.
- Ustawić produkt na równej powierzchni.
- Należy regularnie sprawdzać, czy połączenia śrubowe dobrze się trzymają i jeżeli to konieczne, dokręcić je.
- Używać wyłącznie na powierzchniach antypoślizgowych, np. na trwale ułożonych wykładzinach dywanowych lub wielkopowierzchniowych matach antypoślizgowych, lub podkładach z funkcją amortyzacji.
- Nie używać na wykładzinach dywanowych lub dekoracyjnych, które nie są solidnie ułożone i zabezpieczone przed poślizgiem, ani na twardych powierzchniach, takich jak podłogi kamienne, płytki, parkiet lub laminat.

## Montaż

Produkt zmontować zgodnie z rysunkami od B do D.

**Wskazówka:** Podczas montażu uważać na końcówki poprzeczek (5/6) oraz mocowania elementów ramowych (1-4).

## Przechowywanie, czyszczenie

Podczas nieużywania należy zawsze przechowywać produkt w suchym i czystym miejscu, w temperaturze pokojowej. Wycierać do czysta jedynie suchą ściereczką.

**WAŻNE!** Nie czyścić przy użyciu ostrych środków czyszczących.

## Uwagi odnośnie recyklingu

Artykuł oraz materiały opakowaniowe należy usunąć zgodnie z aktualnymi przepisami obowiązującymi w danym miejscu. Materiały opakowaniowe, jak np. worki foliowe nie powinny znaleźć się w rękach dzieci. Materiał opakowaniowy należy przechowywać w miejscu niedostępnym dla dzieci.



Zutilizować produkt i opakowanie w sposób przyjazny dla środowiska.



Kod materiału do recyklingu służy do oznaczenia różnych materiałów przeznaczonych do zwrotu do przetwórstwa wtórnego (recyklingu).

Kod składa się z symbolu, który powinien odzwierciedlać cykl odzysku, oraz numeru oznaczającego materiał.

## Wskazówki dotyczące gwarancji i obsługi serwisowej

Artykuł został wyprodukowany z najwyższą starannością i pod stałą kontrolą. DELTA-SPORT HANDELSKONTOR GmbH przyznaje klientowi końcowemu na niniejszy artykuł trzy lata gwarancji od daty zakupu (okres gwarancyjny) z zastrzeżeniem poniższych postanowień. Gwarancja dotyczy wyłącznie wad materiałowych i wad wykonania.


Gwarancja nie obejmuje części, które podlegają normalnemu zużyciu i z tego względu należy je traktować jako części zużywalne (np. baterie) i nie obejmuje części kruchych, np. przelączników, akumulatorów ani części wykonanych ze szkła.

Wyklucza się roszczenia z tytułu niniejszej gwarancji w przypadku użycia artykułu w sposób niewłaściwy lub sprzeczny z jego przeznaczeniem lub w sposób wykraczający poza przewidziane przeznaczenie lub poza przewidziany zakres użytkowania lub jeśli wytyczne zawarte w instrukcji obsługi nie były przestrzegane, chyba że klient końcowy udowodni istnienie wady materiałowej lub wady wykonania, która nie wynika z podanych wyżej przyczyn.

Roszczenia z tytułu gwarancji można zgłaszać wyłącznie w okresie gwarancyjnym za okazaniem oryginalnego dowodu zakupu. Prosimy zatem zachować oryginalny dowód zakupu! W przypadku jakichkolwiek reklamacji prosimy skontaktować się z nami najpierw za pośrednictwem podanej poniżej infolinii serwisowej lub drogą e-mailową. W przypadku objętym gwarancją artykuł zostanie – według naszego uznania – bezpłatnie naprawiony, wymieniony lub nastąpi zwrot ceny zakupu. Z gwarancji nie wynikają żadne inne prawa.

Niniejsza gwarancja nie ogranicza Państwa ustawowych praw, w szczególności roszczeń gwarancyjnych wobec danego sprzedawcy. W przypadku wymiany części lub całego artykułu okres gwarancji przedłuża się o trzy lata zgodnie z art. 581 § 1 kodeksu cywilnego. Po upływie czasu gwarancji powstałe naprawy są płatne.

IAN: 388015\_2104

 Serwis Polska  
Tel.: 22 397 4996  
E-Mail: [deltasport@lidl.pl](mailto:deltasport@lidl.pl)



Srdečně blahopřejeme!

Svým nákupem jste se rozhodli pro kvalitní výrobek. Před prvním použitím se prosím seznamte s tímto výrobkem.



### **Pozorně si přečtete následující návod k sestavení a bezpečnostní pokyny.**

Používejte tento výrobek pouze tak, jak je popsáno, a pro uvedené účely. Dobře si tento návod k sestavení uschovejte. Pokud výrobek předáte třetí osobě, předejte jí i veškerou dokumentaci.

## **Rozsah dodávky (obr. A)**

1 x trojúhelník Piklerové, rozložený (1-7)

14x šroub s objímkou (8)

14x objímka (9)

10x šroub (10)

2x klíč s vnitřním šestihranem (11)

1 x návod k sestavení

## **Technické údaje**

Rozměry (ve smontovaném stavu):

cca 80 x 60 x 73 cm (š x v x h)



Max. nosnost: 50 kg



Datum výroby (měsíc/rok):  
10/2021



Tímto společnost Delta-Sport Handelskontor GmbH prohlašuje, že tento výrobek odpovídá následujícím

základním požadavkům a ostatním příslušným předpisům:

2009/48/EU – směrnice o bezpečnosti hraček

## **Použití v souladu s určením**

Tento výrobek je určen ke cvičení a prolézání dětí starších 2 let pod dohledem dospělé osoby. Tento výrobek byl vyvinut pro použití ve vnitřních, soukromých prostorech. Je vhodný k prolézání a lze ho kombinovat se skluzavkou/žebříkem 2 v 1 (IAN 388021).



## **Bezpečnostní upozornění**

- Upozornění. Doporučený věk: od 2 let.
- Upozornění. Max. zatížení: 50 kg.
- Upozornění. Pouze pro použití v interiéru.
- Upozornění. Jen pro domácí použití.
- Upozornění. Veškeré balící a upevňovací materiály nejsou součástí výrobku a musí být z bezpečnostních důvodů odstraněny předtím, než si dítě s výrobkem začne hrát.
- Nutné sestavení hračky dospělou osobou. Dbejte na to, aby výrobek a veškeré součásti resp. komponenty byly dítěti předány pouze ve smontovaném stavu.
- Děti si mohou hrát s výrobkem pouze pod dohledem dospělé osoby.
- Výrobek před každým použitím zkontrolujte, zda není poškozený nebo opoříbovaný. Výrobek smí být používán pouze v bezchybném stavu!
- Výrobek smí současně používat pouze jedna osoba.
- Před použitím výrobku dejte pozor na správnou stabilitu.
- Výrobek postavte na rovný podklad.
- Pravidelně kontrolujte pevné usazení a těsnění všech šroubových spojů a utáhněte je podle potřeby.
- Použití jen na protiskluzovém povrchu, např. pevně instalovaném koberci nebo velkoplošné protiskluzové podložce, resp. podložce s tlumící funkcí.
- Nepoužívejte na běhounech nebo dekoračních kobecích, které nejsou pevně instalované a zajištěné pro klouzání, ani na tvrdém povrchu, např. podlahách z kamene, dlažby, parket nebo laminátu.

## **Montáž**

Výrobek smontujte podle postupu na obrázcích B až D.

**Upozornění:** Při montáži dávejte pozor na konce přiček (5/6) a na otvory pro zasunutí částí rámu (1-4).

## Uskladnění, čištění

Pokud výrobek nepoužíváte, skladujte jej vždy suchý a čistý při pokojové teplotě. Utírejte pouze suchým hadříkem.

**DŮLEŽITÉ!** K čištění nikdy nepoužívejte agresivní čisticí prostředky.

## Pokyny k likvidaci

Výrobek a obalový materiál likvidujte do odpadu podle aktuálních místních předpisů. Obalový materiál, jako např. fóliové sáčky, nepatří do dětských rukou. Obalový materiál uchovávejte z dosahu dětí.



Likvidujte produkty a balení ekologicky.



Recyklační kód identifikuje různé materiály pro recyklaci.

Kód se skládá z recyklačního symbolu - který indikuje recyklační cyklus - a čísla identifikujícího materiál.

## Pokyny k záruce a průběhu služby

Výrobek byl vyroben s velkou péčí a za stálé kontroly. DELTA-SPORT HANDELSKONTOR GmbH poskytuje koncovým privátním zákazníkům na tento výrobek tři roky záruky od data nákupu (záruční lhůta) podle následující ustanovení. Záruka se týká pouze vad materiálu a závad ve zpracování. Záruka se nevztahuje na díly, které podléhají normálnímu opotřebení, a proto je nutné na ně pohlížet jako na rychle opotřebitelné díly (např. baterie), a na křehké díly, např. vypínače, akumulátory nebo díly vyrobené ze skla.

Nároky z této záruky jsou vyloučeny, pokud výrobek byl používán neodborně nebo nedovoleným způsobem nebo nikoli v rámci stanoveného účelu určení nebo předpokládaného rozsahu používání nebo nebyla dodržena zadání v návodu k obsluze, ledaže by koncový zákazník prokázal, že existuje vada materiálu nebo došlo k chybě ve zpracování, které nevyplývají z některé výše uvedených okolností.

Nároky ze záruky lze uplatnit pouze v rámci záruční lhůty po předložení originálního pokladního dokladu. Proto si prosím uschovejte originál pokladního dokladu. Doba záruky se neprodlužuje případnými opravami na základě záruky, zákonné záruky nebo kulance. Totéž platí také pro vyměněné a opravené díly.

Při reklamacích se prosím obračejte na níže uvedenou horkou linku servisu nebo se s námi spojte e-mailem. Pokud se vyskytne případ reklamacie, výrobek Vám - dle naší volby - bezplatně opravíme, vyměníme nebo Vám vrátíme kupní cenu. Další práva ze záruky nevznikají.

Vaše zákonná práva, zejména nároky na zajištění záruky vůči konkrétnímu prodejci, nejsou touto zárukou omezena.

IAN: 388015\_2104

 Servis Česko

Tel.: 800143873

E-Mail: [deltasport@lidl.cz](mailto:deltasport@lidl.cz)

Blahoželáme!

Svojím nákupom ste sa rozhodli pre kvalitný výrobok. Pred prvým použitím sa s výrobkom dôkladne oboznámte.

### **Pozorne si prečítajte tento montážny návod a bezpečnostné pokyny.**

Výrobok používajte len uvedeným spôsobom a na uvedený účel. Tento montážny návod si dobre uschovajte. Pri odovzdávaní výrobku tretej osobe odovzdajte s výrobkom aj všetky podklady.

## Rozsah dodávky (obr. A)

- 1 x lezecký trojuholník, rozložený (1 - 7)
- 14 x skrutka s puzdrom (8)
- 14 x puzdro (9)
- 10 x skrutka (10)
- 2 x imbusový kľúč (11)
- 1 x montážny návod

## Technické údaje

Rozmery (po zmontovaní):


cca 80 x 60 x 73 cm (Š x V x H)



Max. zaťaženie: 50 kg



Dátum výroby (mesiac/rok):  
10/2021

 Spoločnosť Delta-Sport Handelskontor GmbH týmto vyhlasuje, že tento výrobok je v súlade s nasledujúcimi základnými požiadavkami a ostatnými relevantnými podmienkami:  
2009/48/EÚ – smernica o hračkách

## Použitie podľa pokynov

Tento výrobok je vhodný pre deti od 2 rokov na cvičenie a lezenie pod dohľadom. Výrobok bol vyvinutý len na súkromné použitie v interiéri. Je vhodný na lezenie a kombinovanie s kĺzačkou/vrebríkom 2 v 1 (IAN 388021).

## **Bezpečnostné pokyny**

- Upozornenie. Odporúčaný vek: od 2 rokov.
- Upozornenie. Max. zaťaženie: 50 kg.
- Upozornenie. Určený len na použitie v interiéri.
- Upozornenie. Iba na domáce použitie.
- Upozornenie. Nie všetky obalové a upevňovacie materiály sú súčasťou hračky a musia byť z bezpečnostných dôvodov odstránené skôr, ako výrobok začnú používať deti.
- Vyžaduje sa dohľad dospelých. Dávajte pozor na to, aby sa dieťaťu odovzdal výrobok a všetky jeho súčasti príp. komponenty len v zmontovanom stave.
- Deti sa s výrobkom môžu hrať len pod dohľadom dospelšej osoby.
- Pred každým použitím skontrolujte, či výrobok nie je poškodený alebo opotrebovaný. Výrobok sa smie používať len v bezchybnom stave!
- Výrobok môže naraz používať len jedna osoba.
- Pred použitím výrobku sa presvedčte o správnej stabilite.
- Výrobok položte na rovný povrch.
- Pravidelne kontrolujte pevné dotiahnutie všetkých skrutkových spojov a podľa potreby ich utiahnite.
- Používajte len na nešmyklavých povrchoch, napr. na pevne položených celoplošných kobercoch alebo na veľkých protišmykových žienkach, resp. podložkách s tlmiacou funkciou.
- Nepoužívajte na behúňoch alebo dekoratívnych kobercoch, ktoré nie sú pevne položené a zaistené proti posunutiu, ani na tvrdých povrchoch, ako sú kamenné podlahy, dlaždice, parkety alebo laminátová podlaha.

## Konštrukcia

Výrobok zmontujte podľa obrázkov B až D.

**Upozornenie:** Pri montáži dávajte pozor na konce vzpier (5/6) a spojovacie články dielov rámu (1 - 4).

## Skladovanie, čistenie

Pri nepoužívaní skladujte výrobok vždy suchý a čistý pri izbovej teplote. Čistite iba suchou handričkou.

**DŮLEŽITÉ!** Výrobok nikdy nečistite ostrými čistiacimi prostriedkami.

## Pokyny k likvidácii

Výrobok a obalový materiál zlikvidujte v súlade s aktuálnymi miestnymi predpismi. Obalový materiál, ako napr. fóliové vrecúško nepatrí do rúk detí. Obalový materiál uschovajte mimo dosahu detí.



Výrobky a obaly likvidujte ekologickým spôsobom.



Recyklačný kód slúži na označenia rôznych materiálov na navrátenie do obehu opätovného využitia.

Kód sa skladá z recyklačného symbolu - ktorý má odzrkadľovať zhodnotenie recyklačného obehu - a číslo označujúce materiál.

## Pokyny k záruke a priebehu servisu


Výrobok bol vyrobený veľmi starostlivo a pod stálou kontrolou. Na tento výrobok poskytuje DELTA-SPORT HANDELSKONTOR GmbH súkromným koncovým užívateľom trojročnú záruku odo dňa kúpy (záručná lehota) po splnení nasledovných podmienok. Záruka platí len na chyby materiálu a spracovania. Záruka sa netýka dielov, ktoré podliehajú bežnému opotrebeniu a preto ich možno považovať za opotrebitelné diely (napr. batérie), ako aj krehkých dielov, napr. vypínače, akumulátory alebo diely, ktoré sú vyrobené zo skla.

Nároky z tejto záruky zanikajú, keď sa výrobok používal neodborne alebo nesprávne, mimo určenia na používanie alebo určeného rozsahu používania alebo neboli dodržané pokyny návodu na obsluhu, s výnimkou, že koncový užívateľ preukáže, že ide o chybu materiálu alebo spracovania, ktorá nebola spôsobená niektorou z hore uvedených okolností.

Záruku je možné uplatniť len počas záručnej lehoty po predložení originálu pokladničného dokladu. Originál pokladničného dokladu preto prosím uschovajte. Záručná doba sa kvôli prípadným záručným opravám, zákonnej záruke alebo ako obchodné gesto nepredlžuje. Platí to aj pre vymenené a opravené diely.

Pri reklamáciách sa prosím najskôr obráťte na dole uvedenú Service-Hotline alebo sa s nami spojte prostredníctvom e-mailu. Ak sa jedná o záručný prípad, výrobok – podľa našej voľby – bezplatne opravíme, vymeníme alebo vrátime kúpnu cenu. Ďalšie práva zo záruky nevyplývajú. Vaše zákonné práva, hlavne nároky na záručné plnenie voči príslušnému predajcovi, nie sú touto zárukou obmedzené.

IAN: 388015\_2104


 Servis Slovensko

Tel.: 0850 232001

E-Mail: [deltasport@lidl.sk](mailto:deltasport@lidl.sk)

¡Enhorabuena!

Con su compra se ha decidido por un artículo de gran calidad. Familiarícese con el artículo antes de usarlo por primera vez.

 **Para ello, lea detenidamente las siguientes instrucciones de montaje y las indicaciones de seguridad.**

Use el artículo solo de la forma descrita y para los campos de aplicación indicados. Conserve estas instrucciones de montaje a buen recaudo. Entregue todos los documentos en caso de traspasar el artículo a terceros.

## Volumen de suministro (fig. A)

- 1 triángulo de escalada desmontado (1 - 7)
- 14 tornillo para muebles (8)
- 14 taco (9)
- 10 tornillo (10)
- 2 llave Allen (11)
- 1 instrucciones de montaje

## Datos técnicos

Medidas (montado):

aprox. 80 x 60 x 73 cm (L x A x F)



Carga máx.: 50 kg



Fecha de fabricación (mes/año):

10/2021



Por la presente, Delta-Sport Handelskontor GmbH declara que este artículo cumple los siguientes

requisitos esenciales y las demás disposiciones pertinentes:

2009/48/UE - Directiva sobre juguetes

## Uso correcto

Este artículo ha sido diseñado para gimnasia y escalada supervisada, para niños de más de 2 años. El artículo debe usarse en interiores y solo ha sido creado para uso privado. Apto para escalar y combinar con el tobogán/escalera 2 en 1 (IAN 388021).

## Indicaciones de seguridad

- Advertencia. Edad recomendada: a partir de 2 años.
- Advertencia. Carga máx.: 50 kg.
- Advertencia. Diseñado para uso en interiores.
- Advertencia. Solo para uso doméstico.
- Advertencia. Los materiales de embalaje y sujeción no forman parte del juguete y, por motivos de seguridad, se deben retirar antes de dar el artículo a los niños para que jueguen.
- Se requiere ensamblaje por un adulto. Tenga cuidado de entregar el artículo y todos sus partes o componentes al niño únicamente una vez ensamblados.
- Los niños solamente deben jugar con el artículo bajo la supervisión de un adulto.
- Compruebe antes de cada uso que el artículo no presenta daños ni desgaste. Solo se debe usar el artículo si se encuentra en un estado óptimo.
- El artículo solo debe ser usado por una persona a la vez.
- Antes de usar el artículo, verifique que la estabilidad sea correcta.
- Coloque el artículo sobre una superficie plana.
- Compruebe con regularidad que todas las conexiones atornilladas estén firmemente apretadas y reapriételas en caso necesario.
- Utilícelo únicamente en superficies antideslizantes, como moquetas fijas, alfombras antideslizantes de gran superficie o bases amortiguadoras.
- No lo utilice en alfombras de pasillo o alfombras decorativas que no estén firmemente fijadas y aseguradas para evitar deslizamientos, ni en superficies duras, como suelos de piedra, baldosas, parquet o laminados.

## Montaje

Monte el artículo como se muestra en las figuras B hasta D.

**Nota:** controle durante el montaje los extremos de los travesaños (5/6) y los dispositivos insertables de las partes del marco (1 - 4).

## Almacenamiento, limpieza

Si no va a utilizarlo, almacene siempre el artículo seco y limpio y a temperatura ambiente. Límpielo únicamente pasando un paño de limpieza seco.

¡IMPORTANTE! No lo limpie con productos de limpieza agresivos.

## Indicaciones para la eliminación

Elimine el artículo y el material de embalaje conforme a la normativa legal local en la actualidad. No deje material de embalaje, como bolsas de plástico, en manos de niños. Guarde el material de embalaje en un lugar inaccesible para éstos.



Deseche los productos y embalajes de manera respetuosa con el medio ambiente.



El código de reciclaje sirve para identificar diversos materiales para reincorporarlos en el ciclo de reciclaje.

El código consta del símbolo de reciclaje, el cual debe reflejar el ciclo de recuperación, y de un número que identifica el material.

## Indicaciones relativas a la garantía y la gestión de servicios

El artículo ha sido fabricado con gran esmero y sometido a controles constantes. Para el mismo, DELTA-SPORT HANDELSKONTOR GmbH ofrece a los clientes finales particulares una garantía de tres años a contar desde la fecha de compra (periodo de garantía) con arreglo a las condiciones que se exponen a continuación. La garantía tiene validez únicamente para fallos del material y fabricación. La garantía no cubre las piezas sometidas a un desgaste normal, las cuales se consideran piezas de desgaste (p. ej., pilas) así como tampoco piezas frágiles como, p. ej., interruptores, baterías o piezas fabricadas en vidrio o cristal.

Se excluyen derechos derivados de esta garantía, si se ha realizado un uso incorrecto o abusivo del artículo o que no se encuentre dentro del marco del uso o ámbito de uso previstos o si no se ha observado lo recogido en el manual de instrucciones, a no ser que el cliente final demuestre que existen fallos del material o fabricación no derivados de una de las circunstancias expuestas anteriormente.

Las demandas derivadas de la garantía sólo podrán presentarse dentro del periodo de garantía exhibiendo el comprobante de compra original. Le rogamos, por ello, que conserve el comprobante de compra original. El periodo de garantía no se verá prolongado por ningún tipo de reparación realizada con motivo de la garantía, la garantía legal o como gesto de buena voluntad. Esto se aplica también a las piezas sustituidas o reparadas.

Por favor, dirija sus quejas primero a la línea telefónica del servicio de atención al cliente que se indica a continuación o póngase en contacto con nosotros por correo electrónico. Si el caso está cubierto por la garantía, a nuestra elección, repararemos o cambiaremos gratuitamente el artículo o le restituiremos el precio de compra del mismo. De la garantía no se derivan otros derechos.

Esta garantía no limitará sus derechos legales, especialmente los derechos de garantía frente al vendedor correspondiente.

IAN: 388015\_2104

 Servicio España  
Tel.: 900 984 989  
E-Mail: [deltasport@idl.de](mailto:deltasport@idl.de)

Hjertelig tillykke!

Du har valgt at købe et kvalitetsprodukt. Lær produktet at kende, inden du bruger det første gang.



**Det gør du ved at læse nedenstående monteringsvejledning og sikkerhedsanvisningerne omhyggeligt.**

Brug kun produktet som beskrevet og til de angivne anvendelsesområder. Opbevar denne monteringsvejledning et sikkert sted. Udlever også alle dokumenter, hvis produktet videregives til en tredjepart.

## Leveringsomfang (fig. A)

- 1 x klatretrekant skilt ad (1 - 7)
- 14 x hylsterskrue (8)
- 14 x hylster (9)
- 10 x skrue (10)
- 2 x unbraconøgle (11)
- 1 x monteringsvejledning

## Tekniske data

Mål (monteret):

ca. 80 x 60 x 73 cm (B x H x D)



Maks. belastning: 50 kg



Produktionsdato (måned/år):

10/2021



Hermed erklærer Delta-Sport-Handelskontor GmbH, at denne artikel er i overensstemmelse med de følgende grundlæggende krav og de øvrige gældende bestemmelser:

2009/48/EU - legetøjsdirektiv

## Anvendelse efter bestemmelserne

Denne artikel er beregnet til børn fra 2 år til klatring og bevægelsesøvelser under opsyn. Denne artikel er udviklet til indendørs brug og er kun beregnet til privat brug. Egnet til klatring og kombination med 2 i 1 rutschebane/trappe (IAN 388021).



## Sikkerhedsanvisninger

- Advarsel. Anbefalet alder: fra 2 år.
- Advarsel. Maks. belastning: 50 kg.
- Advarsel. Beregnet til indendørs brug.
- Advarsel. Kun til privat brug.
- Advarsel. Alt emballage-/fastgøringsmateriale betragtes ikke som en del af legetøjet og skal af sikkerhedsmæssige årsager fjernes, før artiklen gives til børn til at lege med.
- Samling skal foretages af en voksen. Sørg for, at artiklen og alle dele eller komponenter kun udleveres til barnet i samlet tilstand.
- Børn må kun lege med artiklen under opsyn af voksne.
- Kontroller artiklen for skader og slitage inden hver brug. Artiklen må kun anvendes i fejlfri stand!
- Artiklen må kun anvendes af én person ad gangen.
- Sørg for, at artiklen er stabil inden brug.
- Stil artiklen på et jævnt underlag.
- Kontroller regelmæssigt, at alle skrueforbindelser sidder fast, og stram dem om nødvendigt.
- Må kun anvendes på skridhæmmende overflader, som f.eks. faste tæpper eller store skridsikre måtter eller støddæmpende underlag.
- Må ikke anvendes på gulvløbere eller pyntetæpper, der ikke er faste og sikret, så de ikke glider, og heller ikke på hårde overflader, som f.eks. stengulve, fliser, parket eller laminat.

## Montering

Montér artiklen som vist på figur B til D.

**Bemærk:** Vær opmærksom på stængernes ender (5/6) og på rammedelens stikanordninger (1-4).

## Opbevaring, rengøring

Opbevar altid artiklen tør og ren ved stuetemperatur, når den ikke er i brug. Tør den kun af med en tør rengøringsklud.

**VIGTIGT!** Må aldrig rengøres med skrappe rengøringsmidler.

## Henvisninger vedr. bortskaffelse

Bortskaf artikel og emballage i overensstemmelse med lokalt gældende forskrifter. Embalagematerialer som f.eks. plastposer hører ikke hjemme i børnehænder. Opbevar emballagen utilgængeligt for børn.



Bortskaf produkter og emballage miljørigtigt.



Genbrugskoden anvendes til mærkning af forskellige materialer med henblik på genvinding.

Koden består af genbrugssymbolet – som afspejler genvindingskredsløbet – og et nummer, der kendetegner materialet.

## Oplysninger om garanti og servicehåndtering


Varen er fremstillet med største omhu og under løbende kontrol. DELTA-SPORT HANDELSKONTOR GmbH yder private slutkunder tre års garanti på varen fra købsdato (Garantifrist) i henhold til følgende bestemmelser. Garantien gælder kun for materiale- og fremstillingsfejl. Garantien omfatter ikke dele, der er udsat for normal slid og derfor skal betragtes som sliddele (f.eks. batterier) og ikke skrøbelige dele, f.eks. kontakter, genopladelige batterier eller dele, der er fremstillet af glas.

Garantien kan ikke gøres gældende, hvis varen er blevet anvendt ukorrekt eller uagtsomt eller til andre formål end det tilsigtede eller i det tilsigtede omfang. Garantien bortfalder ligeledes ved manglende overholdelse af anvisningerne i betjeningsvejledningen. Kunden skal kunne påvise, at der er tale om materiale- eller fremstillingsfejl og ikke fejl som følge af ovenstående omstændigheder.

Garantien kan kun gøres gældende i garanti-perioden mod fremvisning af original kvittering. Gem derfor den originale kvittering. Garantiperioden forlænges ikke i tilfælde af reparation i henhold til garantien, den lovpligtige garanti eller pr. kulance. Dette gælder også for udskiftede og reparerede dele.

I tilfælde af klager er det muligt at kontakte nedenstående servicelinje eller kontakte os pr. e-mail. Ved garantisager vil vi efter eget skøn reparere varen uden beregning, ombytte varen eller refundere købsprisen. Der er ingen yderligere rettigheder under garantien. Dine lovmæssige rettigheder, herunder navnlig garantikrav over for sælger, indskrænkes ikke som følge af denne garanti.

IAN: 388015\_2104

 Service Danmark  
Tel.: 32 710005  
E-Mail: [deltasport@lidl.dk](mailto:deltasport@lidl.dk)









**DELTA-SPORT HANDELSKONTOR GMBH**

Wragekamp 6 • DE-22397 Hamburg

GERMANY



10/2021

Delta-Sport-Nr.: KD-9903

---

10.13.2021 / PM:3:51

IAN 388015\_2104

