



**ALUMINIUM-GARTENTISCH**  
**GARDEN TABLE, EXTENDABLE**  
**TABLE DE JARDIN EN ALUMINIUM**

(DE) (AT) (CH)

**ALUMINIUM-GARTENTISCH**

Aufbauanleitung

(FR) (BE)

**TABLE DE JARDIN EN ALUMINIUM**

Notice de montage

(PL)

**ALUMINIOWY STÓŁ OGRODOWY**

Instrukcja montażu

(SK)

**HLINÍKOVÝ ZÁHRADNÝ STÔL**

Montážny návod

(DK)

**HAVEBORD AF ALUMINIUM**

Monteringsvejledning

(HU)

**ALUMÍNIUM KERTI ASZTAL**

Szerelési útmutató

(GB) (IE)

**ALUMINIUM GARDEN TABLE**

Assembly instructions

(NL) (BE)

**ALUMINIUM TUINTAFEL**

Montagehandleiding

(CZ)

**HLINÍKOVÝ ZAHRADNÍ STŮL**

Návod k sestavení

(ES)

**MESA DE ALUMINIO PARA JARDÍN**

Instrucciones de montaje

(IT)

**TAVOLO DA GIARDINO IN  
ALUMINIO**

Istruzioni di montaggio

IAN 446706\_2307

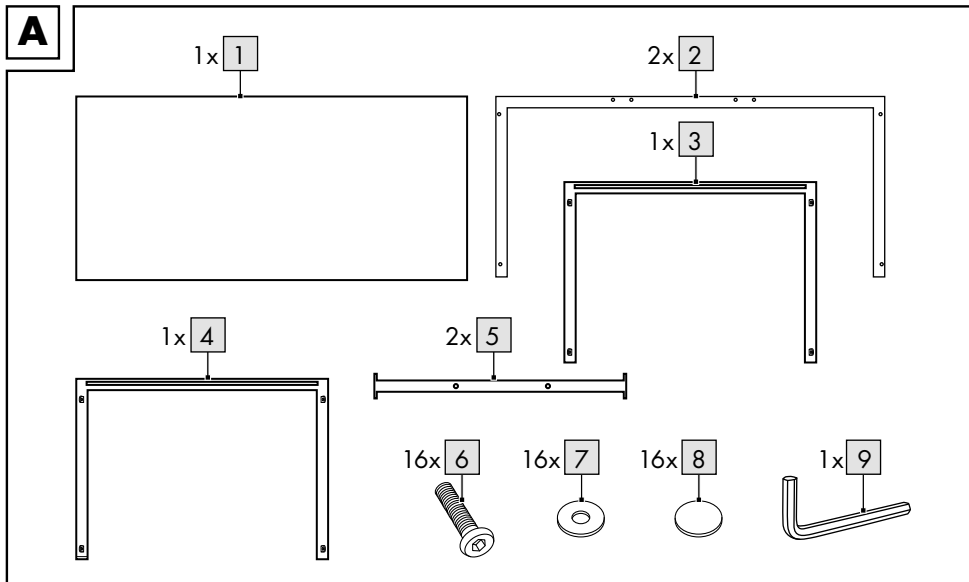
IAN 446716\_2307

IAN 446719\_2307

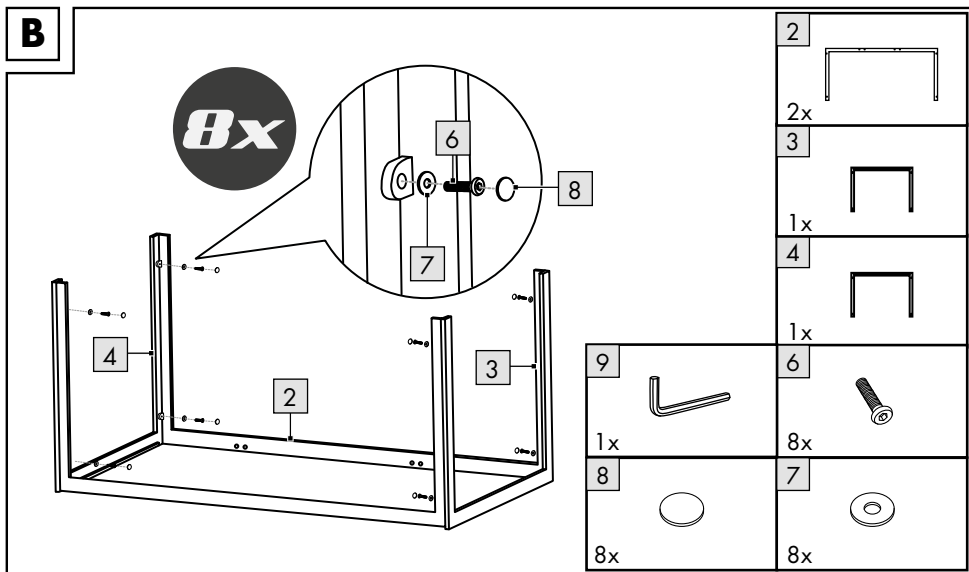


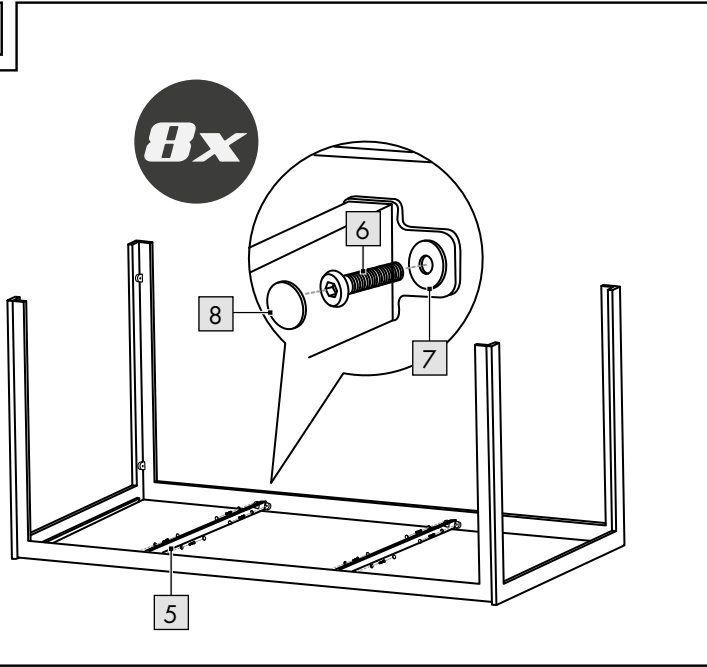







**A**

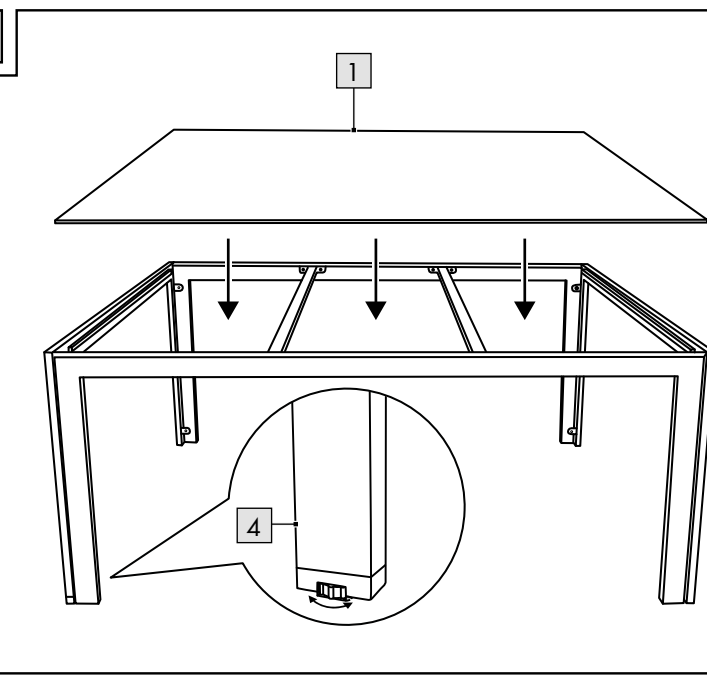



**B**



**C**

- 5 
- 2x
- 6 
- 8x
- 7 
- 8x
- 8 
- 8x
- 9 
- 1x

**D**

- 1 
- 1x

DE AT CH

**WICHTIG, FÜR SPÄTERE BEZUGNAHME  
AUFBEWAHREN: SORGFÄLTIG LESEN!**

GB IE

**IMPORTANT, RETAIN FOR FUTURE REFERENCE:  
READ CAREFULLY!**

FR BE

**IMPORTANT, À CONSERVER POUR CONSULTATION  
ULTÉRIEURE : À LIRE ATTENTIVEMENT !**

NL BE

**BELANGRIJK, BEWAREN VOOR LATERE  
RAADPLEGING: ZORGVULDIG LEZEN!**

PL

**WAŻNE, ZACHOWAĆ DO PÓŹNIEJSZEGO  
UŻYTKU: UWAŻNIE PRZECZYTAĆ!**

CZ

**DŮLEŽITÉ, UCHOVEJTE PRO POZDĚJŠÍ POUŽITÍ:  
PEČLIVĚ SI PŘEČTĚTE!**

**SK**

**DÔLEŽITÉ, USCHOVAJTE PRE PRÍPAD POUŽITIA V  
BUDÚCNOSTI: DÔKLADNE SI PREČÍTAJTE POKYNY!**

**ES**

**IMPORTANTE: CONSERVAR PARA CONSULTAS  
POSTERIORES: LEER ATENTAMENTE.**

**DK**

**VIGTIGT, SKAL OPBEVARES TIL SENERE BRUG:  
SKAL LÆSES OMHYGGELIGT!**

**IT**

**IMPORTANTE: CONSERVARE PER EVENTUALI  
NECESSITÀ FUTURE: LEGGERE CON ATTENZIONE!**

**HU**

**FONTOS, KÉSŐBBI HIVATKOZÁSOK CÉLJÁBÓL  
ŐRIZZE MEG: OLVASSA EL FIGYELMESEN!**

Herzlichen Glückwunsch!

Mit Ihrem Kauf haben Sie sich für einen hochwertigen Artikel entschieden. Machen Sie sich vor der ersten Verwendung mit dem Artikel vertraut.



**Lesen Sie hierzu aufmerksam die nachfolgende Aufbauanleitung und die Sicherheitshinweise.**

Benutzen Sie den Artikel nur wie beschrieben und für die angegebenen Einsatzbereiche. Bewahren Sie diese Aufbauanleitung gut auf. Händigen Sie alle Unterlagen bei Weitergabe des Artikels an Dritte ebenfalls mit aus.

## Lieferumfang (Abb. A)

- 1 x Tischplatte, wendbar (1)
- 2 x Tischrahmen, lange Seite (2)
- 1 x Tischrahmen, kurze Seite (3)
- 1 x Tischrahmen, höhenverstellbar, kurze Seite (4)
- 2 x Strebe (5)
- 16 x Schraube (6)
- 16 x Unterlegscheibe (7)
- 16 x Abdeckkappe (8)
- 1 x Innensechskantschlüssel (9)
- 1 x Aufbauanleitung

## Bestimmungsgemäße Verwendung

Der Artikel ist für den Gebrauch im äußeren Wohnbereich, z. B. Balkon, Terrasse oder Garten, konzipiert. Der Artikel ist nicht für den gewerblichen Gebrauch bestimmt.

## Technische Daten

Maße: ca. 140 x 74 x 92 cm (B x H x T)

Gewicht: ca. 20 kg



Maximale Belastung: 50 kg



Herstellungsdatum (Monat/Jahr):  
10/2023

## Sicherheitshinweise



### Lebensgefahr!

- Lassen Sie Kinder niemals unbeaufsichtigt mit dem Verpackungsmaterial. Es besteht Erstickungsgefahr.



### Verletzungsgefahr!

- Achten Sie vor der Benutzung des Artikels auf die richtige Stabilität.
- Stellen Sie den Artikel auf einen ebenen Untergrund.
- Der Artikel darf nur unter Aufsicht von Erwachsenen und nicht als Spielzeug verwendet werden.
- Prüfen Sie den Artikel vor jedem Gebrauch auf Beschädigungen oder Abnutzungen. Der Artikel darf nur in einwandfreiem Zustand verwendet werden!
- Stellen oder setzen Sie sich niemals auf den Artikel.



### Vermeidung von Sachschäden!

- Sichern Sie den Artikel bei extremen Wetterbedingungen, wie z. B. bei starkem Wind. Lagern Sie den Artikel in geschützten Räumen.

## Montage (Abb. B-D)

1. Legen Sie die Tischplatte (1) zunächst auf einen ebenen, sauberen und weichen Untergrund. Achtung! Harte Untergründe können zu Verkratzungen des Artikels führen.
  2. Verbinden Sie die langen Seiten des Tischrahmens (2) mit den kurzen Seiten (3)/(4), wie in Abb. B gezeigt.
  3. Setzen Sie die beiden Streben (5) in den Tischrahmen und verbinden Sie diese (Abb. C).
- Hinweis:** Ziehen Sie die Schrauben (6) nicht vollständig an, bevor Sie die Tischplatte (1) auf den Rahmen setzen.
4. Drehen Sie den Artikel um und stellen Sie ihn ebenerdig hin.
  5. Setzen Sie die Tischplatte vorsichtig auf den Tischrahmen (Abb. D).

**Hinweis:** Um Bodenebenenheiten auszugleichen, können Sie das Drehrad am Tischrahmen (4) hinein- oder hinausdrehen.

## Lagerung, Reinigung

Lagern Sie den Artikel bei Nichtbenutzung immer trocken und sauber bei Raumtemperatur. Nur mit einem feuchten Reinigungstuch reinigen und anschließend trockenwischen. WICHTIG! Nie mit scharfen Reinigungsmitteln reinigen.

## Hinweise zur Entsorgung



Entsorgen Sie den Artikel und die Verpackungsmaterialien entsprechend den aktuellen örtlichen Vorschriften.

Bewahren Sie Verpackungsmaterialien (wie z. B. Folienbeutel) für Kinder unerreikbaar auf. Weitere Informationen zur Entsorgung des ausgedienten Artikels erhalten Sie bei Ihrer Gemeinde- oder Stadtverwaltung. Entsorgen Sie den Artikel und die Verpackung umweltschonend.



Der Recycling-Code dient der Kennzeichnung verschiedener Materialien zur Rückführung in den Wiederverwertungskreislauf (Recycling). Der Code besteht aus einem Recyclingsymbol für den Verwertungskreislauf und einer Nummer, die das Material kennzeichnet.

## Hinweise zur Garantie und Serviceabwicklung

Der Artikel wurde mit großer Sorgfalt und unter ständiger Kontrolle produziert. DELTA-SPORT HANDELSKONTOR GmbH räumt privaten Endkunden auf diesen Artikel drei Jahre Garantie ab Kaufdatum (Garantiefrist) nach Maßgabe der folgenden Bestimmungen ein. Die Garantie gilt nur für Material- und Verarbeitungsfehler. Die Garantie erstreckt sich nicht auf Teile, die der normalen Abnutzung unterliegen und deshalb als Verschleißteile anzusehen sind (z. B. Batterien) sowie nicht auf zerbrechliche Teile, z. B. Schalter, Akkus oder Teile, die aus Glas gefertigt sind.

Ansprüche aus dieser Garantie sind ausgeschlossen, wenn der Artikel unsachgemäß oder missbräuchlich oder nicht im Rahmen der vorgesehenen Bestimmung oder des vorgesehenen Nutzungsumfangs verwendet wurde oder Vorgaben in der Anleitung/Anweisung nicht beachtet wurden, es sei denn, der Endkunde weist nach, dass ein Material- oder Verarbeitungsfehler vorliegt, der nicht auf einem der vorgenannten Umstände beruht.

Ansprüche aus der Garantie können nur innerhalb der Garantiefrist unter Vorlage des Originalkassenbelegs geltend gemacht werden. Bitte bewahren Sie deshalb den Originalkassenbeleg auf. Die Garantiefrist wird durch etwaige Reparaturen aufgrund der Garantie, gesetzlicher Gewährleistung oder Kulanz nicht verlängert. Dies gilt auch für ersetzte und reparierte Teile. Bitte wenden Sie sich bei Beanstandungen zunächst an die untenstehende Service-Hotline oder setzen Sie sich per E-Mail mit uns in Verbindung. Liegt ein Garantiefall vor, wird der Artikel von uns – nach unserer Wahl – für Sie kostenlos repariert, ersetzt oder der Kaufpreis erstattet. Weitere Rechte aus der Garantie bestehen nicht. Ihre gesetzlichen Rechte, insbesondere Gewährleistungsansprüche gegenüber dem jeweiligen Verkäufer, werden durch diese Garantie nicht eingeschränkt.

IAN: 446706\_2307

IAN: 446716\_2307

IAN: 446719\_2307

- DE** Kundenservice Deutschland  
Tel.: 0800 5435 111  
E-Mail: [deltasport@idl.de](mailto:deltasport@idl.de)
- AT** Service Österreich  
Tel.: 0800 447744  
E-Mail: [deltasport@idl.at](mailto:deltasport@idl.at)
- CH** Service Schweiz  
Tel.: 0800 56 44 33  
E-Mail: [deltasport@idl.ch](mailto:deltasport@idl.ch)

Congratulations!

You have chosen to purchase a high-quality product. Familiarise yourself with the product before using it for the first time.



### Read the following assembly instructions and the safety information carefully.

Use the product only as described and only for the given areas of application. Store these assembly instructions carefully. When passing the product on to third parties, please also hand over all accompanying documents.

## Package contents (Fig. A)

- 1 x table top, reversible (1)
- 2 x table frame, long side (2)
- 1 x table frame, short side (3)
- 1 x table frame, adjustable height, short side (4)
- 2 x struts (5)
- 16 x screw (6)
- 16 x washer (7)
- 16 x cover cap (8)
- 1 x hex key (9)
- 1 x assembly instructions

## Intended use

The product is designed for outdoor use, e.g. on a balcony or terrace or in the garden. The product is not intended for commercial use.

## Technical data

Dimensions: approx. 140 x 74 x 92cm  
(L x H x D)

Weight: approx. 20kg



Maximum load: 50kg



Date of manufacture (month/year):  
10/2023

## Safety information



### Life-threatening hazard!

- Never leave children unattended with the packaging materials. There is a risk of suffocation.



### Risk of injury!

- Ensure the product is properly stabilised before using it.
- Place the product on a level surface.
- The product may only be used under adult supervision and must not be used as a toy.
- Check the product for damage or wear before each use. Only use the product if it is in perfect condition!
- Never stand or sit on the product.



### Preventing damage to the product!

- Secure the product during extreme weather conditions, e.g. strong wind. Store the product in a sheltered area.

## Assembly (Figs. B–D)

1. First place the tabletop (1) on a flat, clean and soft surface. Warning! Hard surfaces can scratch the product.
2. Connect the long sides of the table frame (2) to the short sides (3)/(4) as shown in Fig. B.
3. Place the two struts (5) in the table frame and connect them (Fig. C).

**Note:** do not fully tighten the screws (6) before placing the table top (1) on the frame.

4. Turn the product over and place it flat on the ground.
5. Carefully place the table top on the table frame (Fig. D).

**Note:** to compensate for unevenness of the floor, you can turn the rotary wheel on the table frame (4) in or out.



## Storage, cleaning

When not in use, always store the product clean and dry at room temperature.

Only clean the product with a damp cloth and wipe dry afterwards.

**IMPORTANT!** Never clean the product with harsh cleaning agents.

## Disposal



Dispose of the product and packaging materials in accordance with current local regulations. Store the packaging materials (foil bags, for example) out of the reach of children. For further information about disposal of the product no longer needed, contact your local council. Dispose of the product and the packaging in an environmentally friendly manner.



The Recycling Code distinguishes different materials to be returned for recycling. The Code consists of the recycling symbol for the recycling process and a number that identifies the material.

## Notes on the guarantee and service handling

The product was produced with great care and under continuous quality control. DELTA-SPORT HANDELSKONTOR GmbH gives private end customers a three-year guarantee on this product from the date of purchase (guarantee period) in accordance with the following provisions. The guarantee is only valid for material and manufacturing defects. The guarantee does not cover parts subject to normal wear and tear that are thus considered wear parts (e.g. batteries) or fragile parts such as switches, rechargeable batteries, or parts made of glass.

Claims under this guarantee are excluded if the product has been used incorrectly, improperly, or contrary to the intended purpose, or if the provisions in the instructions for use were not observed, unless the end customer proves that a material or manufacturing defect exists that was not caused by one of the aforementioned circumstances.

Claims under the guarantee can only be made within the guarantee period by presenting the original sales receipt. Please therefore keep the original sales receipt. The guarantee period is not extended by any repairs carried out under the guarantee, under statutory guarantees, or as a gesture of goodwill. This also applies to replaced and repaired parts.

If you wish to make a claim please first contact the service hotline mentioned below or contact us by e-mail. If there is a guarantee case, then the product will be repaired or replaced free of charge to you or the purchase price will be refunded, depending on our choice.

Your legal rights, in particular guarantee claims against the respective seller, are not limited by this guarantee.

IAN: 446706\_2307

IAN: 446716\_2307

IAN: 446719\_2307

**GB** Service Great Britain  
Tel.: 0800 404 7657  
E-Mail: [deltasport@lidl.co.uk](mailto:deltasport@lidl.co.uk)

**IE** Service Ireland  
Tel.: 1800 101010  
E-Mail: [deltasport@lidl.ie](mailto:deltasport@lidl.ie)

Félicitations !

Vous venez d'acquérir un article de grande qualité. Avant la première utilisation, familiarisez-vous avec l'article.



**Pour cela, veuillez lire attentivement la notice de montage suivante et les consignes de sécurité.**

Utilisez l'article uniquement comme indiqué et pour les domaines d'utilisation mentionnés. Conservez cette notice de montage. Si vous cédez l'article à un tiers, veuillez à lui remettre l'ensemble de la documentation.

## Étendue de la livraison (fig. A)

- 1 plateau de table, réversible (1)
- 2 cadre de table, longs côtés (2)
- 1 cadre de table, côté court (3)
- 1 cadre de table, réglable en hauteur, côté court (4)
- 2 entretoises (5)
- 16 vis (6)
- 16 rondelles (7)
- 16 capuchons (8)
- 1 clé hexagonale (9)
- 1 notice de montage

## Utilisation conforme à sa destination

L'article est conçu pour une utilisation dans un espace de vie en extérieur, comme par exemple un balcon, une terrasse ou un jardin. L'article n'est pas prévu pour une utilisation commerciale.

## Caractéristiques techniques

Dimensions : env. 140 x 74 x 92 cm (l x h x p)

Poids : env. 20 kg



Charge maximale : 50 kg



Date de fabrication (mois/année) : 10/2023

## Consignes de sécurité



### Danger de mort !

- Ne laissez jamais les enfants sans surveillance avec le matériel d'emballage. Il existe des dangers de suffocation.



### Risque de blessure !

- Avant d'utiliser l'article, veillez à une bonne stabilité.
- Posez l'article sur une surface plane.
- L'article ne doit être utilisé que sous la surveillance d'adultes et n'est pas un jouet.
- Avant chaque utilisation, vérifiez que l'article n'est pas endommagé et ne présente pas de signes d'usure. L'article ne doit être utilisé qu'en parfait état !
- Ne montez ou ne vous asseyez jamais sur l'article.



### Éviter les dommages matériels !

- Sécurisez l'article en cas de conditions météorologiques extrêmes, en cas de vent fort par exemple. Stockez l'article dans des endroits protégés.

## Montage (fig. B à D)

1. Posez d'abord le plateau de table (1) sur une surface plane, propre et souple. Attention ! Les surfaces dures peuvent rayer l'article.
2. Reliez les longs côtés du cadre de table (2) aux côtés courts (3)/(4) comme illustré dans la fig. B.
3. Placez les deux entretoises (5) dans le cadre de table et reliez-les (fig. C).

**Remarque :** ne serrez pas complètement les vis (6) avant de placer le plateau (1) sur le cadre.

4. Retournez l'article et placez-le à plat.
5. Placez le plateau de table avec précaution sur le cadre de table (fig. D).

**Remarque :** pour compenser les irrégularités du sol, vous pouvez tourner la molette du cadre de table (4) vers l'intérieur ou l'extérieur.

## Stockage, nettoyage

Lorsque vous n'utilisez pas l'article, rangez-le toujours dans un endroit sec et propre à une température ambiante.

Nettoyez l'article uniquement avec un chiffon de nettoyage humide, puis l'essuyez.

**IMPORTANT !** Ne lavez jamais avec des produits de nettoyage agressifs.

## Mise au rebut



\* Ce produit est recyclable. Il est soumis à la responsabilité élargie du fabricant et est collecté séparément.



Éliminez le produit et les matériaux d'emballage conformément aux réglementations locales actuelles en vigueur. Conservez les matériaux d'emballage (comme les sachets en plastique) hors de portée des enfants. Vous obtiendrez plus d'informations relatives à l'élimination du produit usagé auprès de votre commune ou de votre municipalité. Éliminez le produit et l'emballage dans le respect de l'environnement.



Le code de recyclage est utilisé pour identifier les différents matériaux à retourner dans le cycle de recyclage.

Ce code se compose du symbole de recyclage, représentant le cycle de recyclage ainsi que d'un numéro identifiant le matériau.

## Indications concernant la garantie et le service après-vente

L'article a été produit avec grand soin et sous un contrôle constant. DELTA-SPORT HANDELSKON-TOR GmbH accorde au client final privé une garantie de trois ans sur cet article à compter de la date d'achat (période de garantie) conformément aux dispositions suivantes. La garantie ne vaut que pour les défauts de matériaux et de fabrication. La garantie ne couvre pas les pièces soumises à une usure normale, lesquelles doivent donc être considérées comme des pièces d'usure (comme par ex. les piles), de même qu'elle ne couvre pas les pièces fragiles, telles que les interrupteurs, les batteries ou les pièces fabriquées en verre.

Les réclamations au titre de cette garantie sont exclues si l'article a été utilisé de manière abusive ou inappropriée, hors du cadre de son usage ou du champ d'application prévu ou si les instructions de la notice d'utilisation n'ont pas été respectées, à moins que le client final ne prouve que l'article présentait un défaut de matériau ou de fabrication n'étant pas dû à l'une des conditions mentionnées ci-dessus.

Les réclamations au titre de la garantie ne peuvent être adressées pendant la période de garantie qu'en présentant le ticket de caisse original. Veuillez pour cela conserver le ticket de caisse original. Ceci s'applique également aux pièces remplacées et réparées.

Si vous avez des plaintes à formuler, veuillez d'abord contacter le service d'assistance téléphonique ci-dessous ou nous contacter par courrier électronique. Si le cas est couvert par la garantie, nous nous engageons - à notre appréciation - à réparer ou à remplacer l'article gratuitement pour vous ou à vous rembourser le prix d'achat. Aucun autre droit ne découle de la garantie.

Vos droits légaux, en particulier les droits de garantie contre le vendeur concerné, ne sont pas limités par cette garantie.

### \* Article L217-16 du Code de la consommation

Lorsque l'acheteur demande au vendeur, pendant le cours de la garantie commerciale qui lui a été consentie lors de l'acquisition ou de la réparation d'un bien meuble, une remise en état couverte par la garantie, toute période d'immobilisation d'au moins sept jours vient s'ajouter à la durée de la garantie qui restait à courir. Cette période court à compter de la demande d'intervention de l'acheteur ou de la mise à disposition pour réparation du bien en cause, si cette mise à disposition est postérieure à la demande d'intervention.

Indépendamment de la garantie commerciale souscrite, le vendeur reste tenu des défauts de conformité du bien et des vices rédhibitoires dans les conditions prévues aux articles L217-4 à L217-13 du Code de la consommation et aux articles 1641 à 1648 et 2232 du Code Civil.

### **Article L217-4 du Code de la consommation**

Le vendeur livre un bien conforme au contrat et répond des défauts de conformité existant lors de la délivrance.

Il répond également des défauts de conformité résultant de l'emballage, des instructions de montage ou de l'installation lorsque celle-ci a été mise à sa charge par le contrat ou a été réalisée sous sa responsabilité.

### **Article L217-5 du Code de la consommation**

Le bien est conforme au contrat :

1° S'il est propre à l'usage habituellement attendu d'un bien semblable et, le cas échéant :

- s'il correspond à la description donnée par le vendeur et possède les qualités que celui-ci a présentées à l'acheteur sous forme d'échantillon ou de modèle ;
- s'il présente les qualités qu'un acheteur peut légitimement attendre eu égard aux déclarations publiques faites par le vendeur, par le producteur ou par son représentant, notamment dans la publicité ou l'étiquetage ;

2° Ou s'il présente les caractéristiques définies d'un commun accord par les parties ou être propre à tout usage spécial recherché par l'acheteur, porté à la connaissance du vendeur et que ce dernier a accepté.

### **Article L217-12 du Code de la consommation**

L'action résultant du défaut de conformité se prescrit par deux ans à compter de la délivrance du bien.

### **Article 1641 du Code civil**

Le vendeur est tenu de la garantie à raison des défauts cachés de la chose vendue qui la rendent impropre à l'usage auquel on la destine, ou qui diminuent tellement cet usage que l'acheteur ne l'aurait pas acquise, ou n'en aurait donné qu'un moindre prix, s'il les avait connus.

### **Article 1648 1er alinéa du Code civil**

L'action résultant des vices rédhibitoires doit être intentée par l'acquéreur dans un délai de deux ans à compter de la découverte du vice. Les pièces détachées indispensables à l'utilisation du produit sont disponibles pendant la durée de la garantie du produit.

IAN: 446706\_2307

IAN: 446716\_2307

IAN: 446719\_2307

**FR** Service France  
Tel. : 0800 919 270  
E-Mail : [deltasport@lidl.fr](mailto:deltasport@lidl.fr)

**BE** Service Belgique  
Tel. : 0800 12089  
E-Mail : [deltasport@lidl.be](mailto:deltasport@lidl.be)

\* n'est valable que pour la France

Gefeliciteerd!

Met uw aankoop hebt u voor een hoogwaardig artikel gekozen. Zorg ervoor dat u voor het eerste gebruik met het artikel vertrouwd raakt.



**Lees hiervoor de volgende montagehandleiding en de veiligheidstips zorgvuldig door.**

Gebruik het artikel alleen zoals omschreven en voor het aangegeven doel. Bewaar deze montagehandleiding goed. Geef alle documenten mee als u het artikel aan iemand anders geeft.

## Leveringsomvang (afb. A)

- 1 x tafelblad, omkeerbaar (1)
- 2 x tafelframe, lange zijde (2)
- 1 x tafelframe, korte zijde (3)
- 1 x tafelframe, in hoogte verstelbaar, korte zijde (4)
- 2 x stang (5)
- 16 x schroef (6)
- 16 x sluitring (7)
- 16 x afdekkap (8)
- 1 x binnenszescantsleutel (9)
- 1 x montagehandleiding

## Beoogd gebruik

Dit artikel is ontworpen voor gebruik in buitenruimten van een woning, bijv. op het balkon, op het terras of in de tuin. Het artikel is niet bestemd voor zakelijk gebruik.

## Technische gegevens

Afmetingen: ca. 140 x 74 x 92 cm (l x h x d)

Gewicht: ca. 20 kg



Maximale belasting: 50 kg



Productiedatum (maand/jaar):  
10/2023

## Veiligheidstips



### Levensgevaar!

- Laat kinderen nooit zonder toezicht alleen met het verpakkingsmateriaal. Er bestaat verstikkingsgevaar.



### Kans op lichamelijk letsel!

- Let er voordat u het artikel gebruikt op of dit voldoende stabiliteit biedt.
- Plaats het artikel op een vlakke ondergrond.
- Het artikel mag alleen worden gebruikt onder toezicht van volwassenen en mag niet worden gebruikt als speelobject.
- Controleer het artikel voor elk gebruik op beschadigingen of slijtage. Het artikel mag alleen in goede staat worden gebruikt!
- Ga nooit op het artikel staan of zitten.



### Voorkomen van materiële schade!

- Zet het artikel vast bij extreme weersomstandigheden, zoals harde wind. Berg het artikel op in een beschutte ruimte.

## Montage (afb. B - D)

1. Plaats het tafelblad (1) eerst op een vlakke, schone en zachte ondergrond. Waarschuwing! Een harde ondergrond kan krassen op het artikel veroorzaken.
  2. Verbind de lange zijden van het tafelframe (2) met de korte zijden (3)/(4), zoals getoond in afb. B.
  3. Plaats de beide stangen (5) in het tafelframe en verbind deze (afb. C).
- Aanwijzing:** draai de schroeven (6) niet helemaal vast, voordat u het tafelblad (1) op het frame aanbrengt.
4. Draai het artikel om en plaats het op een vlakke ondergrond.
  5. Breng het tafelblad voorzichtig aan op het tafelframe (afb. D).

**Aanwijzing:** om ongelijkheden in de ondergrond op te vangen, kunt u het draaiwiel aan het tafelframe (4) erin- of eruit draaien.

## Opslag, reiniging

Bewaar het artikel wanneer u dit niet gebruikt altijd droog en schoon op kamertemperatuur. Reinig het artikel alleen met een vochtige schoonmaakdoek en droog het vervolgens af. **BELANGRIJK!** Reinig nooit met agressieve reinigingsmiddelen.

## Afvalverwerking



Voer het artikel en de verpakkingsmaterialen af in overeenstemming met de actuele lokale voorschriften. Berg verpakkingsmaterialen (zoals bv. foliezakjes) op buiten het bereik van kinderen. Bijkomende informatie over de afvoer van het onbruikbaar geworden artikel krijgt u bij uw gemeente- of stadsbestuur. Voer het artikel en de verpakking milieuvriendelijk af.



De recyclingcode dient om verschillende materialen voor recyclingdoeleinden te kenmerken. De code bestaat uit een recyclingssymbool voor de recyclingcyclus en een nummer dat het materiaal kenmerkt.

## Opmerkingen over garantie en serviceafhandeling

Het artikel werd met de grootste zorgvuldigheid en onder permanent toezicht geproduceerd. De firma DELTA-SPORT HANDELSKONTOR GmbH verleent particuliere eindklanten op dit artikel drie jaar garantie, te rekenen vanaf de datum van aankoop (garantietermijn) en dit op grond van de volgende bepalingen. De garantie geldt alleen voor materiaal- en verwerkingsfouten. De garantie is niet van toepassing op onderdelen die aan een normale slijtage onderhevig zijn en daarom als niet-slijtvaste onderdelen te beschouwen zijn (bv. batterijen) en evenmin op breekbare onderdelen, bv. schakelaars, accu's of onderdelen die van glas gemaakt zijn.

Uit de garantie voortvloeiende claims zijn uitgesloten als het artikel onvakkundig, verkeerd of niet in het kader van de voorziene bepaling of in het kader van het voorziene gebruiksdoeleinde gebruikt werd of indien richtlijnen in de gebruiksaanwijzing niet in acht genomen werden, tenzij de eindklant aantoont dat er sprake is van een materiaal- of verwerkingsfout die niet op één van de hoger vermelde omstandigheden gebaseerd is.

Uit de garantie voortvloeiende claims kunnen alleen tijdens de garantietermijn op vertoon van de originele kassabon ingediend worden. Gelieve daarom de originele kassabon te bewaren. De garantietermijn wordt door eventuele reparaties op grond van de garantie, wettelijke waarborg of coulance niet verlengd. Dit geldt ook voor vervangen en gerepareerde onderdelen.

Gelieve u bij klachten in eerste instantie tot de hieronder vermelde servicehotline te richten of met ons per e-mail contact op te nemen. Is er sprake van een garantiegeval, dan wordt het artikel door ons – naar onze keuze – voor u gratis gerepareerd, wordt het vervangen of wordt de aankoopssom terugbetaald. Verdere rechten op grond van de garantie bestaan niet.

Uw wettelijke rechten, in het bijzonder rechten op garantie tegenover de betreffende verkoper, worden door deze garantie niet beperkt.

IAN: 446706\_2307

IAN: 446716\_2307

IAN: 446719\_2307

**(BE)** Service België  
Tel.: 0800 12089  
E-Mail: [deltasport@idl.be](mailto:deltasport@idl.be)

**(NL)** Service Nederland  
Tel.: 0800 0249630  
E-Mail: [deltasport@idl.nl](mailto:deltasport@idl.nl)

Gratulujemy!

Decydując się na ten produkt, otrzymując Państwo towar wysokiej jakości. Należy zapoznać się z produktem przed jego pierwszym użyciem.



**Należy uważnie przeczytać następującą instrukcję montażu i wskazówki bezpieczeństwa.**

Produkt ten należy użytkować wyłącznie w opisany sposób oraz zgodnie ze wskazanym przeznaczeniem. Niniejszą instrukcję montażu należy przechowywać w bezpiecznym miejscu. Przekazując produkt innej osobie, należy upewnić się, że otrzyma ona także całą dokumentację dotyczącą produktu.

## Zakres dostawy (rys. A)

- 1 x blat stołu, dwustronny (1)
- 2 x rama stołu, długi bok (2)
- 1 x rama stołu, krótki bok (3)
- 1 x rama stołu, regulacja wysokości, krótki bok (4)
- 2 x wspornik (5)
- 16 x śruba (6)
- 16 x podkładka (7)
- 16 x pokrywa zabezpieczająca (8)
- 1 x klucz sześciokątny (9)
- 1 x instrukcja montażu

## Użytkowanie zgodne z przeznaczeniem

Ten produkt jest przeznaczony do użytku w zewnętrznej części mieszkalnej, np. na balkonie, na tarasie czy w ogrodzie. Produkt ten nie jest przeznaczony do użytku komercyjnego.

## Dane techniczne

Wymiary: ok. 140 x 74 x 92 cm (dł. x wys. x gł.)

Waga: ok. 20 kg



Maksymalne obciążenie: 50 kg



Data produkcji (miesiąc/rok):  
10/2023

## Wskazówki bezpieczeństwa



### Zagrożenie życia!

- Nigdy nie pozwalać, aby dzieci miały dostęp do opakowania bez nadzoru. Niebezpieczeństwo uduszenia.



### Niebezpieczeństwo odniesienia obrażeń!

- Przed użyciem produktu zapewnić odpowiednią stabilność.
- Ustawić produkt na równej powierzchni.
- Produkt może być używany jedynie pod nadzorem dorosłych, ale nie jako zabawka.
- Przed każdym użyciem należy sprawdzić produkt pod kątem uszkodzeń lub zużycia. Produkt może być używany wyłącznie, jeśli jest w idealnym stanie!
- Nigdy nie stawać ani nie siadać na produkcie.



### Zapobieganie szkodom rzeczowym!

- Zabezpieczyć produkt w przypadku ekstremalnych warunków pogodowych, np. przy silnym wietrze. Przechowywać produkt w osłoniętych pomieszczeniach.

## Montaż (rys. B–D)

1. Najpierw położyć blat stołu (1) na płaskim, czystym i miękkim podłożu. Ostrzeżenie! Twarde powierzchnie mogą prowadzić do zarysowania produktu.
2. Połączyć długie boki ramy stołu (2) z krótkimi bokami (3)/(4) w sposób pokazany na rys. B.
3. Umieścić obydwa wsporniki (5) w raie stołu i połączyć (rys. C).

**Wskazówka:** nie wyciągać całkowicie śrub (6), zanim blatu stołu (1) nie zostanie umieszczony na ramie.

4. Obrócić produkt i postawić go na równej powierzchni.
5. Ostrożnie umieścić blat stołu na ramie stołu (rys. D).

**Wskazówka:** w celu wyrównania nierówności podłoża można obrócić pokrętko ramy stołu (4) do środka lub na zewnątrz.

## Przechowywanie, czyszczenie

Podczas nieużywania należy zawsze przechowywać produkt w suchym i czystym miejscu, w temperaturze pokojowej.

Czyścić wyłącznie przy użyciu wilgotnej ściereczki, następnie wytrzeć do sucha.

**WAŻNE!** Nie czyścić przy użyciu ostrych środków czyszczących.

## Uwagi odnośnie recyklingu



Artykuł i materiały opakowaniowe należy usunąć zgodnie z aktualnie obowiązującymi miejscowymi przepisami. Materiały opakowaniowe (np. worki foliowe) należy przechowywać w miejscu niedostępnym dla dzieci. Szczegółowe informacje na temat sposobów usuwania zużytego artykułu można uzyskać u władz gminnych i miejskich. Artykuł oraz opakowanie należy usunąć w sposób przyjazny dla środowiska.



Kod recyklingu służy do oznaczenia różnych materiałów nadających się do ponownego przetworzenia (recyklingu).

Kod taki składa się z symbolu recyklingu odzwierciedlającego obieg materiałów do ponownego przetworzenia, a także z numeru, który jest oznaczeniem materiału.

## Wskazówki dotyczące gwarancji i obsługi serwisowej

Artykuł został wyprodukowany z najwyższą starannością i pod stałą kontrolą. DELTA-SPORT HANDELSKONTOR GmbH przyznaje klientowi końcowemu na niniejszy artykuł trzy lata gwarancji od daty zakupu (okres gwarancyjny) z zastrzeżeniem poniższych postanowień. Gwarancja dotyczy wyłącznie wad materiałowych i wad wykonania. Gwarancja nie obejmuje części, które podlegają normalnemu zużyciu i z tego względu należy je traktować jako części zużywalne (np. baterie) i nie obejmuje części kruchych, np. przełączników, akumulatorów ani części wykonanych ze szkła.

Wyklucza się roszczenia z tytułu niniejszej gwarancji w przypadku użycia artykułu w sposób niewłaściwy lub sprzeczny z jego przeznaczeniem lub w sposób wykraczający poza przewidziane przeznaczenie lub poza przewidziany zakres użytkowania lub jeśli wytyczne zawarte w instrukcji obsługi nie były przestrzegane, chyba że klient końcowy udowodni istnienie wady materiałowej lub wady wykonania, która nie wynika z podanych wyżej przyczyn.

Roszczenia z tytułu gwarancji można zgłaszać wyłącznie w okresie gwarancyjnym za okazaniem oryginalnego dowodu zakupu. Prosimy zatem zachować oryginalny dowód zakupu! W przypadku jakichkolwiek reklamacji prosimy skontaktować się z nami najpierw za pośrednictwem podanej poniżej infolinii serwisowej lub drogą e-mailową. W przypadku objętym gwarancją artykuł zostanie – według naszego uznania – bezpłatnie naprawiony, wymieniony lub nastąpi zwrot ceny zakupu. Z gwarancji nie wynikają żadne inne prawa.

Niniejsza gwarancja nie ogranicza Państwa ustawowych praw, w szczególności roszczeń gwarancyjnych wobec danego sprzedawcy. W przypadku wymiany części lub całego artykułu okres gwarancji przedłuża się o trzy lata zgodnie z art. 581 § 1 kodeksu cywilnego. Po upływie czasu gwarancji powstałe naprawy są płatne.

IAN: 446706\_2307

IAN: 446716\_2307

IAN: 446719\_2307



Serwis Polska

Tel.: 22 397 4996

E-Mail: [deltasport@idl.pl](mailto:deltasport@idl.pl)



Srdečně blahopřejeme!

Svým nákupem jste se rozhodli pro kvalitní výrobek. Před prvním použitím se prosím seznamte s tímto výrobkem.



### **Pozorně si přečtete následující návod k sestavení a bezpečnostní pokyny.**

Použijte tento výrobek pouze tak, jak je popsáno, a pro uvedené účely. Dobře si tento návod k sestavení uschovejte. Pokud výrobek předáte třetí osobě, předejte jí i veškerou dokumentaci.

## **Obsah balení (obr. A)**

- 1 x deska stolu, oboustranná (1)
- 2 x rám stolu, dlouhá strana (2)
- 1 x rám stolu, krátká strana (3)
- 1 x rám stolu, výškově nastavitelný, krátká strana (4)
- 2 x vzpěra (5)
- 16 x šroub (6)
- 16 x podložka (7)
- 16 x krytka (8)
- 1 x šestihranný klíč (9)
- 1 x návod k sestavení

## **Použití dle určení**

Tento výrobek je určen k použití ve venkovních prostorech, jako je např. balkon, terasa nebo zahrádka. Výrobek není určen pro komerční použití.

## **Technické údaje**

Rozměry: cca 140 x 74 x 92 cm (d x v x h)

Hmotnost: cca 20 kg



Maximální zatížení: 50 kg



Datum výroby (měsíc/rok):  
10/2023

## **Bezpečnostní pokyny**



### **Nebezpečí ohrožení života!**

- Nenechávejte děti bez dozoru s balicím materiálem. Nebezpečí zalknutí. Nebezpečí udušení.



### **Nebezpečí poranění!**

- Před použitím výrobku dejte pozor na správnou stabilitu.
- Výrobek postavte na rovný podklad.
- Výrobek se smí používat jen pod dozorem dospělých, a ne jako hračka.
- Výrobek před každým použitím zkontrolujte, zda není poškozený nebo opoříbovaný. Tento výrobek se smí používat pouze v bezvadném stavu!
- Nikdy se na výrobek nestavějte ani nesedejte.



### **Zamezení věcným škodám!**

- Zajistěte výrobek proti extrémním podmínkám počasí, jako např. při silném větru. Výrobek uschovejte v chráněných prostorách.

## **Montáž (obr. B–D)**

1. Desku stolu (1) nejprve položte na rovný, čistý a měkký podklad. Upozornění! Tvrdý podklad by mohl způsobit poškrábání výrobku.
2. Spojte dlouhé strany rámu stolu (2) s krátkými stranami (3)/(4) podle obr. B.
3. Obě vzpěry (5) vsaďte do rámu stolu a spojte je (obr. C).

**Upozornění:** Předtím, než položíte desku stolu (1) na rám, šrouby (6) úplně nedotahujte.

4. Výrobek otočte a postavte ho na zem.

5. Desku stolu opatrně položte na rám stolu (obr. D).

**Upozornění:** Pro vyrovnání nerovnosti podkladu můžete kolečko na rámu stolu (4) zašroubovat dovnitř nebo vyšroubovat ven.

## **Uskladnění, čištění**

Pokud výrobek nepoužíváte, skladujte jej vždy suchý a čistý při pokojové teplotě.

Čistěte pouze vlhkým hadříkem a následně otřete do sucha.

**DŮLEŽITÉ!** K čištění nikdy nepoužívejte agresivní čisticí prostředky.

## Pokyny k likvidaci



Výrobek a obalové materiály likvidujte podle aktuálních místních předpisů.

Uchovávejte obalové materiály (jako např. fóliové sáčky) nedostupné pro děti.

○ možnostech likvidace vysloužilého výrobku se informujte u Vaší obecní nebo městské správy. Výrobek a obaly likvidujte ekologicky.



Recyklační kód slouží ke značení různých materiálů pro proces opětovného zhodnocení (recyklace). Kód sestává ze symbolu recyklace, který má odrážet proces zhodnocení, a čísla, které označuje materiál.

## Pokyny k záruce a průběhu služby

Výrobek byl vyroben s velkou péčí a za stálé kontroly. DELTA-SPORT HANDELSKONTOR GmbH poskytuje koncovým privátním zákazníkům na tento výrobek tři roky záruky od data nákupu (záruční lhůta) podle následující ustanovení. Záruka se týká pouze vad materiálu a závad ve zpracování. Záruka se nevztahuje na díly, které podléhají normálnímu opotřebením, a proto je nutné na ně pohlížet jako na rychle opotřebitelné díly (např. baterie), a na křehké díly, např. vypínače, akumulátory nebo díly vyrobené ze skla.

Nároky z této záruky jsou vyloučeny, pokud výrobek byl používán neodborně nebo nedovoleným způsobem nebo nikoli v rámci stanoveného účelu určení nebo předpokládaného rozsahu používání nebo nebyla dodržena zadání v návodu k obsluze, ledaže by koncový zákazník prokázal, že existuje vada materiálu nebo došlo k chybě ve zpracování, které nevyplývají z některé výše uvedených okolností.

Nároky ze záruky lze uplatnit pouze v rámci záruční lhůty po předložení originálního pokladního dokladu. Proto si prosím uschovejte originál pokladního dokladu. Doba záruky se neprodlužuje případnými opravami na základě záruky, zákonné záruky nebo kulance. Totéž platí také pro vyměněné a opravené díly.

Při reklamaci se prosím obraťte na níže uvedenou horkou linku servisu nebo se s námi spojte e-mailem. Pokud se vyskytne případ reklamace, výrobek Vám – dle naší volby – bezplatně opravíme, vyměníme nebo Vám vrátíme kupní cenu. Další práva ze záruky nevznikají.

Vaše zákonná práva, zejména nároky na zajištění záruky vůči konkrétnímu prodejci, nejsou touto zárukou omezena.

IAN: 446706\_2307

IAN: 446716\_2307

IAN: 446719\_2307

 Servis Česko

Tel.: 800 143 873

E-Mail: [deltasport@lidl.cz](mailto:deltasport@lidl.cz)

Blahoželáme!

Svojím nákupom ste sa rozhodli pre kvalitný výrobok. Pred prvým použitím sa s výrobkom dôkladne oboznámte.



### **Pozorne si prečítajte tento montážny návod a bezpečnostné pokyny.**

Výrobok používajte len uvedeným spôsobom a na uvedený účel. Tento montážny návod si dobre uschovajte. Pri odovzdávaní výrobku tretej osobe odovzdajte s výrobkom aj všetky podklady.

### **Rozsah dodávky (obr. A)**

- 1 x doska stola, otočná (1)
- 2 x rám stola, dlhá strana (2)
- 1 x rám stola, krátka strana (3)
- 1 x rám stola, prestaviteľný, krátka strana (4)
- 2 x rozpera (5)
- 16 x skrutka (6)
- 16 x podložka (7)
- 16 x kryt (8)
- 1 x šesťhranný kľúč (9)
- 1 x montážny návod

### **Určené použitie**

Výrobok je určený na použitie vo vonkajších obytných priestoroch, napr. na balkóne, terase alebo záhrade. Tento výrobok nie je určený na komerčné použitie.

### **Technické údaje**

Rozmery: cca 140 x 74 x 92 cm (d x v x h)

Hmotnosť: cca 20 kg



Maximálne zaťaženie: 50 kg



Dátum výroby (mesiac/rok):  
10/2023

## **Bezpečnostné pokyny**

### **⚠ Nebezpečenstvo ohrozenia života!**

- Nikdy nenechávajte deti bez dozoru s obalovým materiálom. Hrozí nebezpečenstvo udusenía.

### **⚠ Nebezpečenstvo poranenia!**

- Pred použitím výrobku sa presvedčte o správnej stabilite.
- Položte výrobok na rovný podklad.
- Výrobok sa smie používať iba pod dozorom dospeléj osoby a nikdy nie ako hračka.
- Pred každým použitím skontrolujte, či výrobok nie je poškodený alebo opotrebovaný. Výrobok sa smie používať len v bezchybnom stave!
- Nikdy sa na výrobok nestavajte ani si naň nesadajte.

### **⚠ Zabránenie vecným škodám!**

- Pri extrémnych poveternostných podmienkach výrobok zaistíte, napr. pri silnom vetre. Výrobok skladujte v chránených priestoroch.

## **Montáž (obr. B – D)**

1. Dosku stola (1) položte na rovný, čistý a mäkký podklad. Upozornenie! Tvrdé podklady môžu na výrobku spôsobiť škrabance.
  2. Dlhé strany rámu stola (2) spojte s krátkymi stranami (3)/(4), ako je znázornené na obr. B.
  3. Osadte obidve rozpery (5) do rámu stola a pripojte ich (obr. C).
- Upozornenie:** Pred osadením dosky stola (1) na rám neutiahnite skrutky (6) úplne.
4. Výrobok otočte a postavte ho do vodorovnej polohy.
  5. Dosku stola opatrne osadte na rám stola (obr. D).

**Upozornenie:** Na vyrovnávanie nerovností podlahy môžete otáčať otočným kolieskom na ráme stola (4) v oboch smeroch.

## Skladovanie, čistenie

Pri nepoužívaní skladujte výrobok vždy suchý a čistý pri izbovej teplote.

Čistite len vlhkou čistiacou handričkou a nakoniec utrite dosucha.

**DÔLEŽITÉ!** Výrobok nikdy nečistite ostrými čistiacimi prostriedkami.

## Pokyny k likvidácii



Výrobok a obalový materiál zlikvidujte podľa aktuálnych miestnych predpisov.

Obalový materiál (ako napr. fóliové vrecká) uschovajte mimo dosahu detí.

Ďalšie informácie o možnostiach likvidácie zastaraného výrobku dostanete na svojej obecnej alebo mestskej správe. Výrobok a obal zlikvidujte ekologicky.



Recyklačný kód slúži na označenie rôznych materiálov za účelom vrátenia do kolobehu opätovného používania (recyklácia). Kód pozostáva z recyklačného symbolu pre zobrazenie kolobehu opätovného používania a čísla, ktoré označuje materiál.

## Pokyny k záruke a priebehu servisu

Výrobok bol vyrobený veľmi starostlivo a pod stálou kontrolou. Na tento výrobok poskytuje DELTA-SPORT HANDELSKONTOR GmbH súkromným koncovým užívateľom trojročnú záruku odo dňa kúpy (záručná lehota) po splnení nasledovných podmienok. Záruka platí len na chyby materiálu a spracovania. Záruka sa netýka dielov, ktoré podliehajú bežnému opotrebeniu a preto ich možno považovať za opotrebitelné diely (napr. batérie), ako aj krehkých dielov, napr. vypínače, akumulátory alebo diely, ktoré sú vyrobené zo skla.

Nároky z tejto záruky zanikajú, keď sa výrobok používal neodborne alebo nesprávne, mimo určenia na používanie alebo určeného rozsahu používania alebo neboli dodržané pokyny návodu na obsluhu, s výnimkou, že koncový užívateľ preukáže, že ide o chybu materiálu alebo spracovania, ktorá nebola spôsobená niektorou z hore uvedených okolností.

Záruku je možné uplatniť len počas záručnej lehoty po predložení originálu pokladničného dokladu. Originál pokladničného dokladu preto prosím uschovajte. Záručná doba sa kvôli prípadným záručným opravám, zákonnej záruke alebo ako obchodné gesto nepredlžuje. Platí to aj pre vymenené a opravené diely.

Pri reklamáciách sa prosím najskôr obráťte na dole uvedenú Service-Hotline alebo sa s nami spojte prostredníctvom e-mailu. Ak sa jedná o záručný prípad, výrobok – podľa našej voľby – bezplatne opravíme, vymeníme alebo vrátime kúpnu cenu. Ďalšie práva zo záruky nevyplývajú.

Vaše zákonné práva, hlavne nároky na záručné plnenie voči príslušnému predajcovi, nie sú touto zárukou obmedzené.

IAN: 446706\_2307

IAN: 446716\_2307

IAN: 446719\_2307

**(SK)** Servis Slovensko

Tel.: 0850 232001

E-Mail: [deltasport@lidl.sk](mailto:deltasport@lidl.sk)

¡Enhorabuena!

Con su compra se ha decidido por un artículo de gran calidad. Familiarícese con el artículo antes de usarlo por primera vez.



**Para ello, lea detenidamente las siguientes instrucciones de montaje y las indicaciones de seguridad.**

Use el artículo solo de la forma descrita y para los campos de aplicación indicados. Conserve estas instrucciones de montaje a buen recaudo. Entregue todos los documentos en caso de traspasar el artículo a terceros.

## Alcance de suministro (Fig. A)

- 1 tablero, reversible (1)
- 2 bastidores de mesa, lado largo (2)
- 1 bastidor de mesa, lado corto (3)
- 1 bastidor de mesa, ajustable en altura, lado corto (4)
- 2 travesaños (5)
- 16 tornillos (6)
- 16 arandelas (7)
- 16 tapas de cubierta (8)
- 1 llave hexagonal (9)
- 1 instrucciones de montaje

## Uso previsto

El artículo está diseñado para su uso en el exterior de la vivienda, por ejemplo en el balcón, en la terraza o en el jardín. El artículo no está destinado al uso comercial.

## Datos técnicos

Dimensiones: aprox. 140 x 74 x 92 cm  
(L x Al x Pr)

Peso: aprox. 20 kg



Carga máxima: 50 kg



Fecha de fabricación (mes/año):  
10/2023

## Indicaciones de seguridad



### ¡Peligro de muerte!

- Nunca deje a niños sin supervisión con el material de embalaje. Existe peligro de asfixia.



### ¡Peligro de lesiones!

- Antes de usar el artículo, verifique que la estabilidad sea correcta.
- Coloque el artículo sobre una superficie plana.
- El artículo se debe usar solo bajo la supervisión de adultos y no como juguete.
- Compruebe antes de cada uso que el artículo no presenta daños ni desgaste. Solo se debe usar el artículo si se encuentra en un estado óptimo.
- No se suba ni se siente nunca sobre el artículo.



### ¡Evite daños materiales!

- Asegure el artículo en caso de condiciones meteorológicas extremas, como por ejemplo viento fuerte. Almacene el artículo en estancias resguardadas.

## Montaje (Fig. B-D)

1. Coloque primero el tablero (1) en una superficie plana y blanda. ¡Advertencia! Las superficies duras pueden rayar el artículo.
2. Conecte los lados largos del bastidor de mesa (2) con los lados cortos (3)/(4), tal como se muestra en la Fig. B.
3. Coloque los dos travesaños (5) en el bastidor de mesa y conéctelos (Fig. C).

**Nota:** No apriete del todo los tornillos (6) antes de colocar el tablero (1) encima del bastidor.

4. Dé la vuelta al artículo y colóquelo sobre el suelo.
5. Coloque el tablero con cuidado encima del bastidor de mesa (Fig. D).

**Nota:** Para compensar irregularidades del suelo, puede enroscar o desenroscar la ruedecilla de ajuste en el bastidor de mesa (4).

## Almacenamiento, limpieza

Si no va a utilizarlo, almacene siempre el artículo seco y limpio y a temperatura ambiente. Limpie solo con un paño de limpieza húmedo y después seque frotándolo.

¡IMPORTANTE! No lo limpie con productos de limpieza agresivos.

## Indicaciones para la eliminación



Elimine el artículo y los materiales de embalaje conforme a la correspondiente normativa local vigente. Guarde el material de embalaje (como, p. ej., las bolsas de plástico) fuera del alcance de los niños. En su administración local o municipal podrá obtener más información sobre la eliminación del artículo usado. Elimine el artículo y el embalaje de forma respetuosa con el medio ambiente.



El código de reciclaje se emplea para señalar los diferentes materiales para su retorno al ciclo de reciclaje. El código se compone de un símbolo de reciclaje para el ciclo de aprovechamiento y un número que señala el material.

## Indicaciones relativas a la garantía y la gestión de servicios

El artículo ha sido fabricado con gran esmero y sometido a controles constantes. Para el mismo, DELTA-SPORT HANDELSKONTOR GmbH ofrece a los clientes finales particulares una garantía de tres años a contar desde la fecha de compra (periodo de garantía) con arreglo a las condiciones que se exponen a continuación. La garantía tiene validez únicamente para fallos del material y fabricación. La garantía no cubre las piezas sometidas a un desgaste normal, las cuales se consideran piezas de desgaste (p. ej., pilas) así como tampoco piezas frágiles como, p. ej., interruptores, baterías o piezas fabricadas en vidrio o cristal.

Se excluyen derechos derivados de esta garantía, si se ha realizado un uso incorrecto o abusivo del artículo o que no se encuentre dentro del marco del uso o ámbito de uso previstos o si no se ha observado lo recogido en el manual de instrucciones, a no ser que el cliente final demuestre que existen fallos del material o fabricación no derivados de una de las circunstancias expuestas anteriormente.

Las demandas derivadas de la garantía sólo podrán presentarse dentro del periodo de garantía exhibiendo el comprobante de compra original. Le rogamos, por ello, que conserve el comprobante de compra original. El periodo de garantía no se verá prolongado por ningún tipo de reparación realizada con motivo de la garantía, la garantía legal o como gesto de buena voluntad. Esto se aplica también a las piezas sustituidas o reparadas.

Por favor, dirija sus quejas primero a la línea telefónica del servicio de atención al cliente que se indica a continuación o póngase en contacto con nosotros por correo electrónico. Si el caso está cubierto por la garantía, a nuestra elección, repararemos o cambiaremos gratuitamente el artículo o le restituiremos el precio de compra del mismo. De la garantía no se derivan otros derechos.

Esta garantía no limitará sus derechos legales, especialmente los derechos de garantía frente al vendedor correspondiente.

IAN: 446706\_2307

IAN: 446716\_2307

IAN: 446719\_2307

Servicio España  
Tel.: 900 984 989  
E-Mail: [deltasport@lidl.es](mailto:deltasport@lidl.es)

Hjertelig tillykke!

Du har valgt at købe et kvalitetsprodukt. Lær produktet at kende, inden du bruger det første gang.



**Det gør du ved at læse nedenstående monteringsvejledning og sikkerhedsanvisningerne omhyggeligt.**

Brug kun produktet som beskrevet og til de angivne anvendelsesområder. Opbevar denne monteringsvejledning et sikkert sted. Udlever også alle dokumenter, hvis produktet videregives til en tredjepart.

## Leveringsomfang (fig. A)

- 1 x bordplade, vendbar (1)
- 2 x bordstel, lang side (2)
- 1 x bordstel, kort side (3)
- 1 x bordstel, højdejusterbart, kort side (4)
- 2 x stiver (5)
- 16 x skrue (6)
- 16 x spændeskive (7)
- 16 x afdækning (8)
- 1 x unbrakonøgle (9)
- 1 x monteringsvejledning

## Bestemmelsesmæssig brug

Artiklen er beregnet til udendørs brug i forbindelse med private boliger, f.eks. balkon, terrasse eller have. Artiklen er ikke beregnet til erhvervs-mæssig brug.

## Tekniske data

Mål: ca. 140 x 74 x 92 cm (l x h x d)

Vægt: ca. 20 kg



Maksimal belastning: 50 kg



Fremstillingsdato (måned/år):  
10/2023

## Sikkerhedsanvisninger



### Livsfare!

- Lad aldrig børn være alene med emballage-materialet. Der er kvælningfare.



### Fare for kvæstelser!

- Sørg for, at artiklen er stabil inden brug.
- Stil artiklen på et jævnt underlag.
- Artiklen må kun anvendes under opsyn af voksne og er ikke beregnet til brug som legetøj.
- Kontroller artiklen for skader og slitage inden hver brug. Artiklen må kun anvendes i fejlfri stand!
- Stil eller sæt dig ikke på artiklen.



### Undgå tingskader!

- Fastgør artiklen under ekstreme vejrforhold, såsom ved stærke vindstød. Opbevar artiklen i beskyttede rum.

## Montering (fig. B-D)

1. Læg først bordpladen (1) på et jævnt, rent og blødt underlag. Advarsel! Hårde underlag kan medføre ridser på artiklen.
2. Forbind bordstellers lange sider (2) med de korte sider (3)/(4), som vist i fig. B.
3. Sæt de to stivere (5) ind i bordstellet, og forbind dem (fig. C).

**Bemærk:** Spænd ikke skrue (6) helt, før du lægger bordpladen (1) på stellet.

4. Vend artiklen om, og stil den på gulvet.
5. Læg bordpladen forsigtigt på bordstellet (fig. D).

**Bemærk:** For at kompensere for ujævne gulve kan du dreje drejeknappen på bordstellet (4) ind eller ud.

## Opbevaring, rengøring

Opbevar altid artiklen tør og ren ved stuetemperatur, når den ikke er i brug.

Rengør kun med en fugtig klud, og tør af bag-efter.

**VIGTIGT!** Må aldrig rengøres med skrappe rengøringsmidler.

## Henvisninger vedr. bortskaffelse



Bortskaf artiklen og emballagematerialerne i henhold til aktuelle, lokale forskrifter. Opbevar emballagematerialer (som f.eks. folieposer) utilgængeligt for børn. Yderligere informationer om bortskaffelse af den udtjente artikel kan indhentes hos kommunen. Bortskaf artiklen og emballagen på en miljøvenlig måde.



Genbrugskoden tjener til identifikation af forskellige materialer med hensyn til tilbageførsel til genanvendelseskredsløbet (recycling). Koden består af et genbrugssymbol, som afspejler genanvendelseskredsløbet, og et tal, der identificerer materialet.

## Oplysninger om garanti og servicehåndtering

Varen er fremstillet med største omhu og under løbende kontrol. DELTA-SPORT HANDELS-KONTOR GmbH yder private slutkunder tre års garanti på varen fra købsdato (Garantifrist) i henhold til følgende bestemmelser. Garantien gælder kun for materiale- og fremstillingsfejl. Garantien omfatter ikke dele, der er udsat for normal slid og derfor skal betragtes som sliddele (f.eks. batterier) og ikke skrøbelige dele, f.eks. kontakter, genopladelige batterier eller dele, der er fremstillet af glas.

Garantien kan ikke gøres gældende, hvis varen er blevet anvendt ukorrekt eller uagtsomt eller til andre formål end det tilsigtede eller i det tilsigtede omfang. Garantien bortfalder ligeledes ved manglende overholdelse af anvisningerne i betjeningsvejledningen. Kunden skal kunne påvise, at der er tale om materiale- eller fremstillingsfejl og ikke fejl som følge af ovenstående omstændigheder.

Garantien kan kun gøres gældende i garanti-perioden mod fremvisning af original kvittering. Gem derfor den originale kvittering. Garantiperioden forlænges ikke i tilfælde af reparation i henhold til garantien, den lovpligtige garanti eller pr. kulance. Dette gælder også for udskiftede og reparerede dele.

I tilfælde af klager er det muligt at kontakte nedenstående servicelinje eller kontakte os pr. e-mail. Ved garantisager vil vi efter eget skøn reparere varen uden beregning, ombytte varen eller refundere købsprisen. Der er ingen yderligere rettigheder under garantien.

Dine lovmæssige rettigheder, herunder navnlig garantikrav over for sælger, indskrænkes ikke som følge af denne garanti.

IAN: 446706\_2307

IAN: 446716\_2307

IAN: 446719\_2307

 Service Danmark

Tel.: 32 710005

E-Mail: [deltasport@lidl.dk](mailto:deltasport@lidl.dk)



Congratulazioni!

Avete acquistato un articolo di alta qualità. Consigliamo di familiarizzare con l'articolo prima di cominciare ad utilizzarlo.



### **Leggere attentamente le seguenti istruzioni di montaggio e le indicazioni di sicurezza.**

Utilizzare l'articolo solo nel modo descritto e per gli ambiti di applicazione indicati. Conservare accuratamente queste istruzioni di montaggio. In caso di trasferimento dell'articolo a terzi, consegnare tutti i documenti insieme all'articolo.

## **Contenuto della fornitura (fig. A)**

- 1 x piano del tavolo, reversibile (1)
- 2 x telaio del tavolo, lato lungo (2)
- 1 x telaio del tavolo, lato corto (3)
- 1 x telaio del tavolo, regolabile in altezza, lato corto (4)
- 2 x montante (5)
- 16 x viti (6)
- 16 x rondella (7)
- 16 x copertura (8)
- 1 x chiave a brugola esagonale (9)
- 1 x istruzioni di montaggio

## **Uso conforme alla destinazione**

L'articolo è concepito per l'uso in ambito abitativo esterno, ad esempio su balconi, terrazze e in giardino. L'articolo non è destinato all'uso commerciale.

## **Dati tecnici**

Misure: ca. 140 x 74 x 92 cm (L x A x P)

Peso: ca. 20 kg



Carico massimo: 50 kg



Data di produzione (mese/anno):  
10/2023

## **Indicazioni di sicurezza**



### **Pericolo di morte!**

- Non lasciare il materiale di imballaggio alla portata di bambini non sorvegliati. Sussiste il rischio di soffocamento.



### **Pericolo di lesioni!**

- Prima di usare l'articolo, assicurarsi che sia stabile.
- Collocare l'articolo su una superficie piana.
- Questo articolo non è un giocattolo e deve essere utilizzato esclusivamente sotto la supervisione di un adulto.
- Prima di ogni uso, controllare se l'articolo presenta danni o segni d'usura. Utilizzare l'articolo solo se in perfette condizioni!
- Non salire mai in piedi né sedersi sull'articolo.



### **Evitare danni agli oggetti!**

- Assicurare con cura l'articolo in condizioni meteo estreme, ad esempio in caso di vento forte. Conservare l'articolo in uno spazio ben riparato.

## **Montaggio (fig. B-D)**

1. Per prima cosa, sistemare il piano del tavolo (1) su una base piana e pulita. Avvertenza! Le superfici dure potrebbero graffiare l'articolo.
2. Collegare i lati lunghi del telaio del tavolo (2) con i lati corti (3)/(4) come illustrato in fig. B.
3. Posizionare i due montanti (5) sul telaio del tavolo e collegarli (fig. C).

**Nota:** prima di avvitare completamente le viti (6), posizionare il piano del tavolo (1) sul telaio.

4. Capovolgere l'articolo e collocarlo a terra.
5. Appoggiare con cautela il piano del tavolo sul telaio del tavolo (fig. D).

**Nota:** per compensare le irregolarità del pavimento, è possibile avvitare e svitare il piedino regolabile apposto al di sotto del telaio del tavolo (4).

## Conservazione, pulizia

In caso di mancato utilizzo, riporre l'articolo a temperatura ambiente in un luogo asciutto e pulito. Pulire solo con un panno umido e quindi asciugare. **IMPORTANTE!** Non utilizzare mai detergenti aggressivi.

## Smaltimento



Smaltire l'articolo e i materiali della confezione nel rispetto delle attuali normative locali. Conservare i materiali della confezione (come ad es. i sacchetti) in modo che non siano raggiungibili per i bambini. Presso la propria amministrazione comunale o cittadina è possibile ottenere ulteriori informazioni sullo smaltimento dell'articolo alla fine del suo periodo di impiego. Smaltire l'articolo e la confezione nel rispetto dell'ambiente.



Il codice di riciclaggio serve per indicare i diversi materiali per il loro ritorno al ciclo di riutilizzo (recycling). Il codice è composto da un simbolo di riciclaggio per il ciclo di riutilizzo e da un numero che contraddistingue il materiale.

## Avvertenze sulla garanzia e sulla gestione dei servizi di assistenza

L'articolo è stato prodotto con la massima cura e sotto un continuo controllo. DELTA-SPORT HANDELSKONTOR GmbH concede ai clienti finali privati, su questo articolo, tre anni di garanzia dalla data di acquisto (termine di garanzia) sulla base delle seguenti disposizioni. La garanzia vale per difetti del materiale o di fabbricazione. Questa garanzia non si estende a componenti del prodotto esposti a normale logorio, che possono pertanto essere considerati come componenti soggetti a usura (esempio capacità della batteria, calcificazione, lampade, pneumatici, filtri, spazzole...). La garanzia non si estende altresì a danni che si verificano su componenti delicati (esempio interruttori, batterie, parti realizzate in vetro, schermi, accessori vari) nonché a danni derivanti dal trasporto o altri incidenti.

Dalla presente garanzia sono escluse le richieste legate a casi di utilizzo non conforme oppure di abuso dell'articolo, oppure di utilizzo avvenuto non nell'ambito delle condizioni previste oppure del campo di impiego previsto, oppure in caso di non osservanza delle direttive riportate nelle istruzioni d'uso, a meno che il cliente non dimostri che sussista un vizio di materiale o di lavorazione che non sia riconducibile ad una delle circostanze riportate sopra.

Le richieste di garanzia possono essere avanzate solo entro il relativo termine, su presentazione dello scontrino originale di acquisto. Si prega quindi di conservare lo scontrino originale. Il termine di garanzia non sarà prolungato a seguito di eventuali riparazioni effettuate sulla base della garanzia, della garanzia obbligatoria prevista per legge oppure di accondiscendenza. Ciò vale anche per le parti sostituite oppure riparate.

In caso di contestazione rivolgersi dapprima alla hotline di assistenza sotto indicata oppure mettersi in contatto con noi via e-mail. Laddove sussista un caso coperto dalla garanzia, l'articolo sarà - a nostra discrezione - da noi riparato gratuitamente, sostituito oppure sarà rimborsato il prezzo di acquisto. Non sussistono ulteriori diritti derivanti dalla garanzia.

I vostri diritti giuridici, in particolare i diritti di garanzia obbligatoria prevista dalla legge nei confronti del relativo venditore, non sono limitati dalla presente garanzia.

IAN: 446706\_2307

IAN: 446716\_2307

IAN: 446719\_2307

Assistenza Italia  
Tel.: 800781188  
E-Mail: [deltasport@lidl.it](mailto:deltasport@lidl.it)

Szívvel gratulálunk!

Vásárlásával kiváló minőségű terméket választott. Használatba vétele előtt ismerkedjen meg a termékkel.



**Figyelmesen olvassa el az alábbi szerelési útmutatót, valamint a biztonsági utasításokat.**

A terméket kizárólag az itt ismertetett módon, a rendeltetésének megfelelően használja. Gondosan őrizze meg a szerelési útmutatót. A termék továbbadásakor adja át az összes kapcsolódó dokumentumot is.

## Csomag tartalma (A ábra)

- 1 x asztallap, megfordítható (1)
- 2 x asztalkeret, hosszú oldal (2)
- 1 x asztalkeret, rövid oldal (3)
- 1 x asztalkeret, állítható magasságú, rövid oldal (4)
- 2 x merevítő (5)
- 16 x csavar (6)
- 16 x alátét (7)
- 16 x takarósapka (8)
- 1 x belső hatlapú kulcs (9)
- 1 x szerelési útmutató

## Rendeltetészerű használat

A termék otthoni, kültéri, pl. balkonon, teraszon vagy a kertben történő használatra készült. A termék üzleti/kereskedelmi célú felhasználásra nem alkalmas.

## Műszaki adatok

Méret: kb. 140 x 74 x 92 cm (H x MA x MÉ)

Tömeg: kb. 20 kg



Legnagyobb terhelhetőség: 50 kg



Gyártási dátum (hónap/év):  
10/2023

## Biztonsági utasítások



### Életveszély!

- Soha ne hagyjon gyermeket felügyelet nélkül a csomagolóanyaggal. Légtutak külső elzáródása miatti fulladásveszély.



### Balesetveszély!

- Használat előtt ellenőrizze a termék megfelelő stabilitását.
- A terméket egyenes felületre állítsa.
- A terméket csak felnőtt felügyelete mellett szabad használni, játékszerként pedig soha.
- Minden használat előtt ellenőrizze a termék épességét, illetve elhasználódását. A terméket csak kifogástalan állapotban szabad használni!
- Soha ne üljön és ne álljon rá a termékre.



### Előzze meg az anyagi károkat!

- Szélsőséges időjárási körülmények esetén, pl. erős szélben rögzítse a terméket. A terméket védett helyiségben tárolja.

## Összeszerelés (B–D ábra)

1. Fektesse az asztallapot (1) először egy egyenes, tiszta és puha felületre. Figyelmeztetés! A kemény felületek megkarcolhatják a terméket.
2. Szerelje össze az asztalkeret hosszú oldalait (2) a rövid oldalakkal (3)/(4) a B ábrán látható módon.
3. Helyezze be mindkét merevítőt (5) az asztalkeretbe, és rögzítse a helyére (C ábra).

**Megjegyzés:** addig ne húzza meg teljesen a csavarokat (6), amíg az asztallapot (1) fel nem helyezte a keretbe.

4. Fordítsa meg a terméket, és állítsa azt vízszintes felületre.

5. Helyezze rá az asztallapot óvatosan az asztalkeretre (D ábra).

**Megjegyzés:** a talaj egyenetlenségeit az asztalkereten lévő forgókerék (4) befelé vagy kifelé forgatásával egyenlítheti ki.

## Tárolás, tisztítás

A terméket mindig száraz, tiszta és szobahőmérsékletű helyen tárolja, ha azt nem használja. Csak nedves törlőkendővel tisztítsa meg, utána törölje szárazra.

**FONTOS!** Ne használjon éles tisztítószerkeket a tisztításhoz.

## Tudnivalók a hulladékkezelésről



A terméket és a csomagolóanyagokat a hatályos helyi előírásoknak megfelelően semmisítse meg. A csomagolóanyagokat (például fóliatasakokat) tartsa távol a gyermekektől. Az elhasznált termék ártalmatlanításával kapcsolatos további információkat a települési vagy városi önkormányzattól tudhatja meg. A terméket és a csomagolást környezetkímélő módon kell ártalmatlanítani.



Az újrahasznosítási kód az újrafelhasználási ciklusba való visszavezetésre (újrahasznosítás) szánt különböző anyagok azonosítására szolgál. A kód az újrahasznosítási ciklus újrahasznosítási szimbólumából és az anyagot azonosító számból áll.

## A garanciával és a szerviz lebonyolításával kapcsolatos útmutató

A termék nagy gondossággal és állandó ellenőrzés mellett készült. A DELTA-SPORT HANDELSKONTOR GmbH privát végső felhasználóknak a vásárlás dátumától számított három év (garancia időtartama) garanciát ad erre a termékre a következő rendelkezések szerint. A garancia csak anyaghibára és feldolgozási hibára érvényes. A garancia nem terjed ki a szokásos elhasználódásnak kitett, ezért kopó alkatrésznek tekintendő alkatrészekre (pl. elemek), valamint a törekeny alkatrészekre sem, például a kapcsolókra, az akkumulátorokra vagy az üvegből készült alkatrészekre.

Kizárásra kerül a garanciaigény, ha a terméket szakszerűtlenül vagy helytelenül, nem rendeltetésszerűen vagy nem az előírt használati körben használták, vagy figyelmen kívül hagyták a kezelési útmutató előírásait, kivéve, ha a végső felhasználó bizonyítja, hogy olyan anyag- vagy feldolgozási hiba áll fenn, amely nem a fent említett körülmények valamelyikéből ered.

A garanciaigény csak a garancia időtartamán belül, az eredeti pénztári bizonylat bemutatásával érvényesíthető. Ezért kérjük, őrizze meg az eredeti pénztári bizonylatot. A garancia, a törvényes garancia vagy a méltányosság alapján végzett esetleges javítások a garancia időtartamát nem hosszabbítják meg. Ez vonatkozik a kicserélt és javított alkatrészekre is.

Kérjük, hogy reklamáció esetén először az alábbi szervizvonalat hívja, vagy e-mailen keressen minket. Garanciális esetekben a terméket saját döntésünk alapján ingyenesen megjavítjuk, kicseréljük vagy megtérítjük a vételárat. A garanciából további jogok nem következnek.

A jelen garancia nem korlátozza az Ön törvényes jogait, különösen a mindenkori értékesítővel szembeni garanciaigényét.

IAN: 446706\_2307

IAN: 446716\_2307

IAN: 446719\_2307

 Szerviz Magyarország

Tel.: 06800 21225

E-Mail: [deltasport@lidl.hu](mailto:deltasport@lidl.hu)










**FR**

Pensez à donner  
ou recycler.

 Association
 ou
 Magasin
 ou
 Déchèterie

<https://quefairedemesdechets.fr>

**FR**

**DELTA-SPORT HANDELSKONTOR GMBH**

Wragekamp 6 • 22397 Hamburg  
GERMANY



10/2023

Delta-Sport-Nr.: GT-13589, GT-13590, GT-13591

IAN 446706\_2307

IAN 446716\_2307

IAN 446719\_2307