



LED-STAANDE LAMP VOOR BUITEN

NL BE

LED-STAANDE LAMP VOOR BUITEN














Bedienings- en veiligheidsinstructies

LED-STAANDE LAMP VOOR BUITEN

Gebruikte waarschuwingen en symbolen	Pagina	4
Inleiding	Pagina	5
Beoogd gebruik	Pagina	5
Levering	Pagina	5
U hebt nodig	Pagina	5
Veiligheidstips	Pagina	6
Onderdelenbeschrijving	Pagina	7
Technische gegevens	Pagina	8
Handelsmerken	Pagina	9
Voor het eerste gebruik	Pagina	9
Montage	Pagina	10
LED-lamp vervangen	Pagina	11
Product en mobiel apparaat koppelen	Pagina	13
Productgroep creëren	Pagina	14
Productgroep verwijderen	Pagina	14
Product van het mobiele apparaat loskoppelen	Pagina	14
In-/uitschakelen	Pagina	14
Instellingen	Pagina	14
Kleurtemperatuur/lichtsterkte (wit)	Pagina	14
Kleurinstellingen	Pagina	14
Lichtscenario's	Pagina	15
Muziek	Pagina	17
Tijdsinstellingen	Pagina	18
Countdown	Pagina	18
Tijdschema	Pagina	18
Uitgebreide functies	Pagina	19
Richtlijn gegevensbescherming	Pagina	20
Aantikken voor uitvoeren/ automatisering	Pagina	20
Product handmatig opnieuw instellen (Reset)	Pagina	20
Schoonmaken en onderhoud	Pagina	20
Schoonmaken	Pagina	20
Opbergen	Pagina	20
Probleemoplossing	Pagina	21
Afvoer	Pagina	21
Garantie	Pagina	22
Afwikkeling in geval van garantie	Pagina	22
Service	Pagina	22
Vereenvoudigde EG-verklaring van overeenstemming	Pagina	23

Gebruikte waarschuwingen en symbolen

In de gebruiksaanwijzing, de snelstartgids, de veiligheidstips en op de verpakking worden de volgende waarschuwingen gebruikt:

	<p>GEVAAR! Dit symbool met de aanduiding "Gevaar" duidt op een groot risico op gevaar dat, indien niet vermeden, zware verwondingen of de dood tot gevolg heeft.</p>		<p>VOORZICHTIG! Dit symbool met de aanduiding "Voorzichtig" duidt op een klein risico op gevaar dat, indien niet vermeden, kan leiden tot kleine of middelgrote verwondingen.</p>
	<p>WAARSCHUWING! Dit symbool met de aanduiding "Waarschuwing" betekent een middelmatig risico op gevaar dat, indien niet vermeden, zware verwondingen of de dood tot gevolg kan hebben.</p>		<p>OPGELET! Dit symbool met de aanduiding "Opgelet" geeft aan dat er mogelijk gevaar bestaat op materiële schade.</p>
	<p>TIP: Dit symbool met de aanduiding "Tip" duidt op verdere nuttige informatie.</p>		<p>Nominale levensduur van het product</p>
	<p>Het product kan met de app gedimd worden. Het product kan niet met externe dimschakelaars gedimd worden.</p>		<p>Lichtstroom</p>
	<p>Wisselstroom/-spanning</p>		<p>Beschermingsklasse II</p>
	<p>Zigbee 3.0 draadloze technologie</p>		<p>Het CE-teken bevestigt dat het product voldoet aan de betreffende EU-richtlijnen.</p>
<p>IP44</p>	<p>Spatwaterdicht</p>		
	<p>Werktemperatuur</p>		

● Inleiding

Hartelijk gefeliciteerd met de aankoop van uw nieuwe product. U heeft voor een hoogwaardig product gekozen. De gebruiksaanwijzing is een deel van het product. Deze bevat belangrijke aanwijzingen voor veiligheid, gebruik en verwijdering. Maakt U zich voor de ingebruikname van het product met alle bedienings- en veiligheidsvoorschriften vertrouwd. Gebruik het product alleen zoals beschreven en voor de aangegeven toepassingsgebieden. Overhandig alle documenten bij doorgifte van het product aan derden.

● Beoogd gebruik

Deze LED-staande lamp voor buiten (hierna "product" genoemd) is bestemd voor verlichting met lichteffecten van binnen- en buitenruimtes.

Geschikt	Niet geschikt
Privégebruik	Industriële/commerciële doeleinden
	Gebruik in tropische klimaatzones

Elk ander gebruik wordt als niet volgens de voorschriften aangemerkt. De garantie dekt geen claims op basis van onreglementair gebruik of van onbevoegde wijzigingen aan het product. Dergelijk gebruik vindt op eigen risico plaats.



De besturing en installatie van het product vindt plaats via de app **Lidl Home**.

● Levering

Afb. A:

- 1 LED-staande lamp voor buiten
- 1 LED-lamp (E27)
- 9 Stangen
- 1 Snelstarhandleiding
- 1 Veiligheidstips

● U hebt nodig



Gateway:
(Apart verkrijgbaar.
Ga naar de LIDL-website voor verdere bijzonderheden)



Router:
2,4 GHz, IEEE 802.11b/g/n



Mobiel apparaat:
iOS 9.0 of hoger
Android 5.0 of hoger



Schroevendraaier



Veiligheidstips

MAAK U VOOR GEBRUIK VAN DIT PRODUCT VERTROUWD MET ALLE VEILIGHEIDSTIPS EN GEBRUIKSAANWIJZINGEN! ALS U DIT PRODUCT AAN IEMAND ANDERS DOORGEeft, GEEF DAN OOK ALLE DOCUMENTATIE MEE!

⚠ LEVENSGEVAAR EN KANS OP ONGEVALLen VOOR PEUTERS EN KLEINE KINDEREN!

- Laat kinderen nooit zonder toezicht achter met het verpakkingsmateriaal. Het verpakkingsmateriaal vormt een verstikkingsgevaar. Kinderen onderschatten vaak de daaraan verbonden gevaren. Bewaar het product altijd buiten het bereik van kinderen.
- Dit product mag alleen worden gebruikt door kinderen vanaf 8 jaar alsmede door personen met verminderde fysieke, sensorische of geestelijke vermogens of gebrek aan ervaring en kennis, als ze onder toezicht staan of zijn geïnstrueerd wat betreft veilig gebruik van het product en hebben begrepen welke gevaren voortvloeien uit dat gebruik. Kinderen mogen niet met het product spelen. Schoonmaken en onderhoud door de gebruiker mogen niet door kinderen worden uitgevoerd, tenzij ze onder toezicht staan.

⚠ VERSTIKKINGSGEVAAR!

- Kinderen zouden kleine onderdelen (bijv. schroeven) kunnen inslikken. Houd kinderen uit de buurt van de plek waar u de lamp vervangt.

⚠ Vermijd levensgevaar door elektrische schokken!

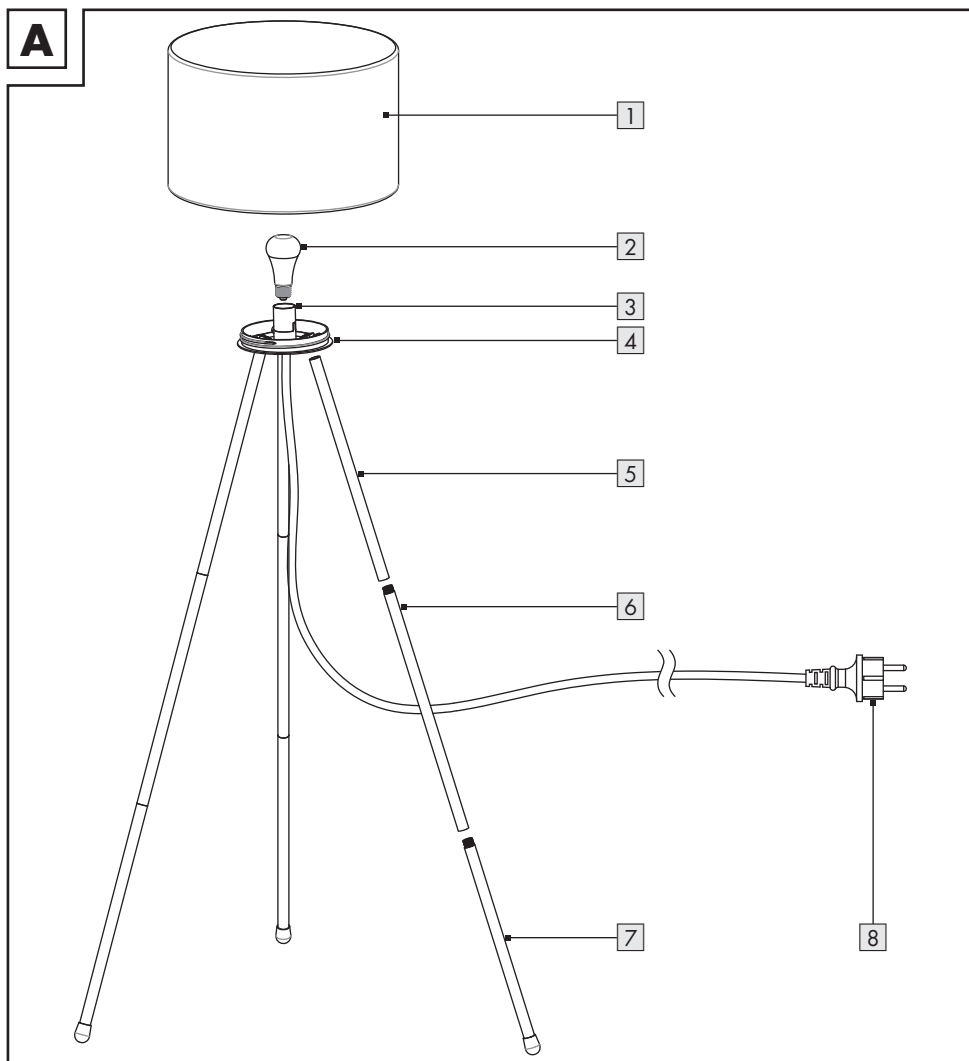
- Vergewis uzelf voor gebruik ervan dat de u ter beschikking staande netspanning overeenkomt met de benodigde werkspanning (230 V~) van het product.

⚠ STRUIKELRISICO!

Let erop dat het aansluitsnoer zo gelegd is dat niemand erop kan gaan staan of erover kan struikelen.

- Controleer het product, voordat u het op het elektrische net aansluit, altijd op eventuele beschadigingen.
- Gebruik het product nooit als u constateert dat het op ongeacht welke wijze beschadigd is.
- Dit product bevat geen onderdelen die door de gebruiker kunnen worden onderhouden.
- Open nooit elektrische onderdelen en steek er ook nooit voorwerpen in.
- Bescherm alle elektrische snoeren tegen scherpe kanten, mechanisch belasting en hete oppervlakken.
- Niet met scherp bevestigingsmateriaal of spijkers installeren.
- Raak het product of de netstekker nooit aan met natte handen.
- Als het product voor langere tijd (bijv. een vakantie) niet gebruikt zal worden, koppel het dan los van het elektriciteitsnet.
- Als u vragen over het product heeft of over een bepaalde zaak onzeker bent, neem dan contact op met een vakman voor elektrische apparaten.
- Koppel het product vóór installatie, schoonmaken en andere werkzaamheden aan het product altijd los van het elektriciteitsnet.
- Het product kan met de app gedimd worden. Het product kan niet met externe dimschakelaars gedimd worden.
- De extreem snelle veranderingen van het licht kunnen onder bepaalde omstandigheden tot een verstoring van het gezichtsvermogen van kinderen of personen met een voorgeschiedenis van psychische aandoeningen leiden.
- De buitenste flexibele kabel of de leiding van deze lamp kan niet worden vervangen; is de kabel beschadigd dan moet de lamp worden weggegooid.
- Bescherming conform IP44 is alleen gegarandeerd samen met een IP44-stopcontact.

● Onderdelenbeschrijving



- 1 Lampscherm
- 2 LED-lamp
- 3 Lampfitting
- 4 Lampsokkel

- 5 Stang (A)
- 6 Stang (B)
- 7 Stang (C)
- 8 Aansluitnoer met netstekker

● Technische gegevens

LED-staande lamp voor buiten (HG08762)

Werkspanning 230 V~, 50 Hz

Lampfitting E27

Lamp LED, 9,5 W

Afmetingen (Ø x H) 93 x 143 cm

Beschermingsklasse II

IP-beschermingswijze IP44 (spatwaterdicht)

Dit product bevat een lichtbron van de energie-efficiëntieklasse G.

LED-lamp (HG08131C)

Nominaal vermogen 9,5 W

Standby-vermogen in net (P_{net}) 0,41

Energie-efficiëntieklasse G

Werkspanning 230 V~, 50 Hz

Totale lichtstroom (6500 K) 806 lm

Gebruiksduur 30000 h

Schakelcycli (aan/uit) 100000

Kleurtemperatuur 2000 tot 6500 K

Lichtsterkteregeling Dimbaar met behulp van de app

Afmetingen (Ø x L) 60 x 115 mm

Kleurweergave-index R_a ≥ 95

Lampvoet E27

Werktemperatuur -10 tot +40 °C

Frequentiebereik 2405 tot 2480 MHz

Max. zendvermogen 13 dBm

Communicatieprotocol ZigBee 3.0

Ontvangstbereik ca. 70 m (vrij zicht)

i TIP: De meegeleverde LED-lamp is alleen geschikt voor gebruik in droge, niet voor gebruik in vochtige of natte ruimtes.

● Handelsmerken

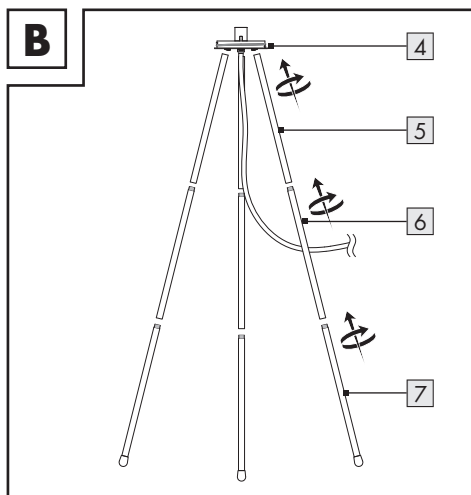
- iOS en Apple zijn gedeponeerde handelsmerken van Apple Inc. in de VS en andere landen. AppStore is een gedeponeerd handelsmerk van AppleInc.
- Android, Gmail, Google Play en GoogleAssistant* zijn gedeponeerde handelsmerken van Google Inc.
- Windows en Windows 7 / 8 / 10 / XP zijn gedeponeerde handelsmerken van Microsoft Corporation in de Verenigde Staten en andere landen.
- Zigbee is een gedeponeerd handelsmerk van The Zigbee Alliance.
- USB® is een geregistreerde handelsmerk van USB Implementers Forum, Inc.
- Het handelsmerk en de handelsnaam **LIVARNO Home** zijn eigendom van de respectievelijke eigenaars.
- Alle andere namen en producten kunnen handelsmerken of gedeponeerde handelsmerken zijn van hun respectievelijke eigenaars.

* Google Assistant is niet beschikbaar in bepaalde talen en landen.

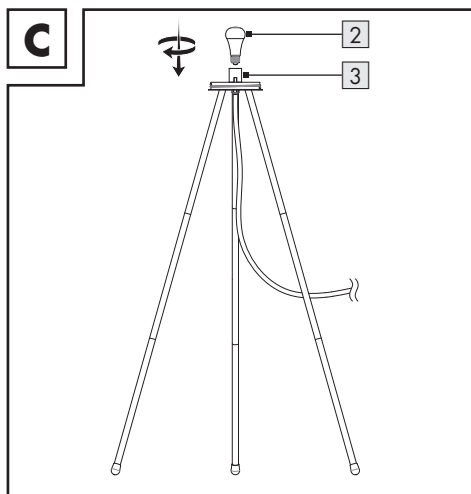
● Voor het eerste gebruik

- ① Verwijder het verpakkingsmateriaal. Controleer of alle onderdelen aanwezig zijn.

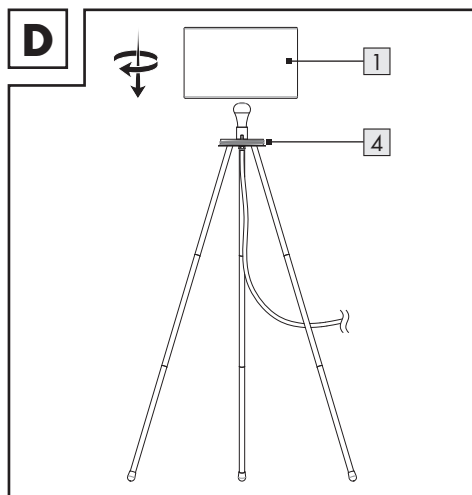
● Montage



1. Schroef de stangen **5** **6** **7** in elkaar. Bevestig de in elkaar geschroefde stangen aan de lampsokkel **4** (afb. B).

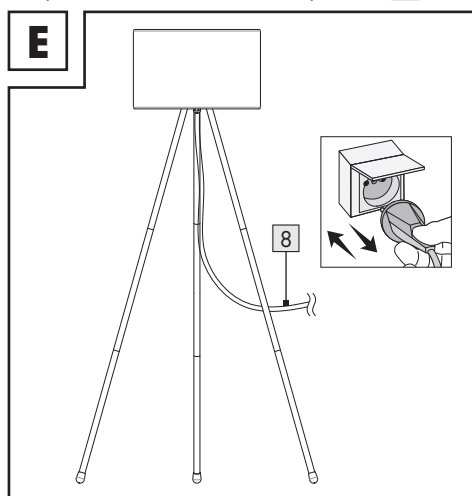


2. Schroef de LED-lamp **2** met de wijzers van de klok mee in de lampfitting **3** (afb. C).



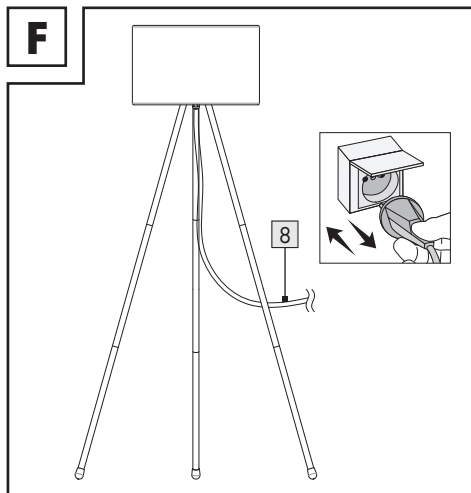
3. Draai het lampscherm **1** met de wijzers van de klok mee in de lampsokkel **4** (afb. D).

⚠️ VOORZICHTIG! KANS OP ELEKTRISCHE SCHOKKEN! Gebruik het product nooit zonder het lampscherm **1**.



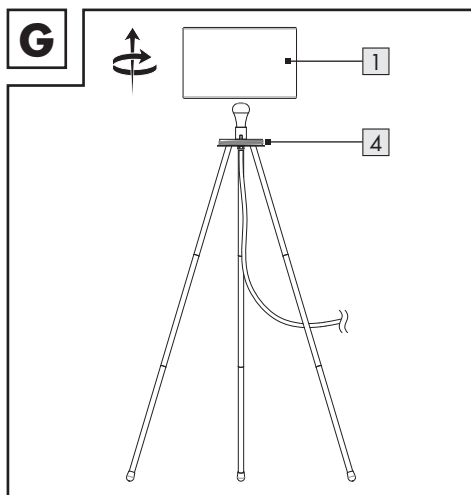
4. Steek de netstekker **8** in een daarvoor geschikt stopcontact (afb. E). Het product is klaar voor gebruik.

● LED-lamp vervangen

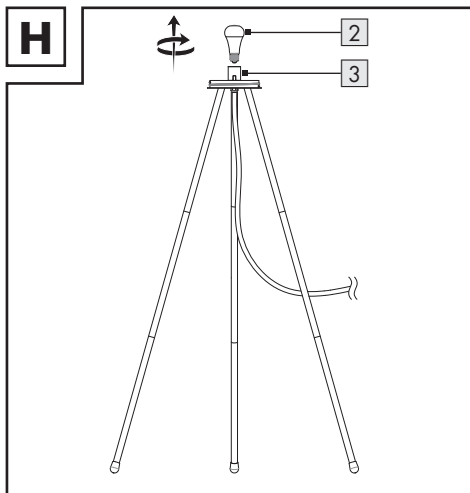


⚠ VOORZICHTIG! KANS OP ELEKTRISCHE SCHOKKEN!

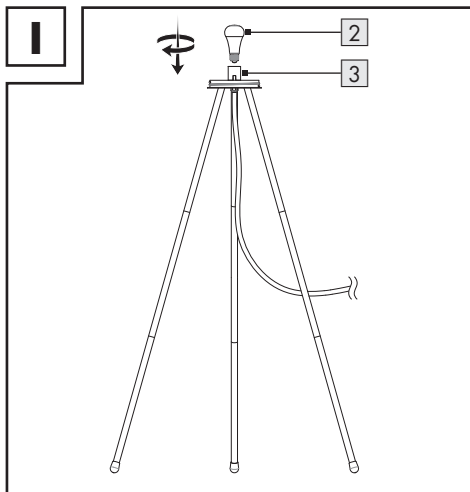
1. Trek de netstekker **8** uit het stopcontact (afb. F).
Laat het product volledig afkoelen.



2. Draai het lampscherm **1** tegen de wijzers van de klok in en haal het scherm uit de lampsofkel **4** (afb. G).

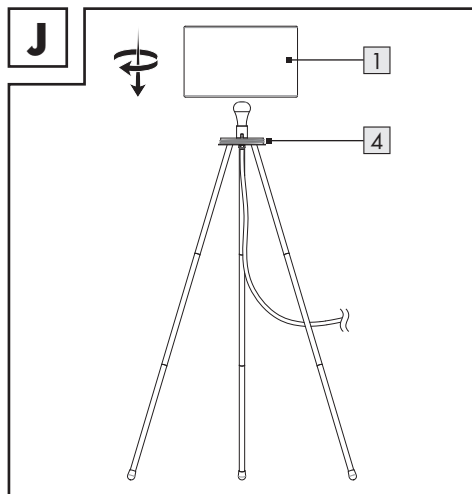


3. Draai de LED-lamp **2** tegen de wijzers van de klok in en haal de lamp uit de lampfitting **3** (afb. H).



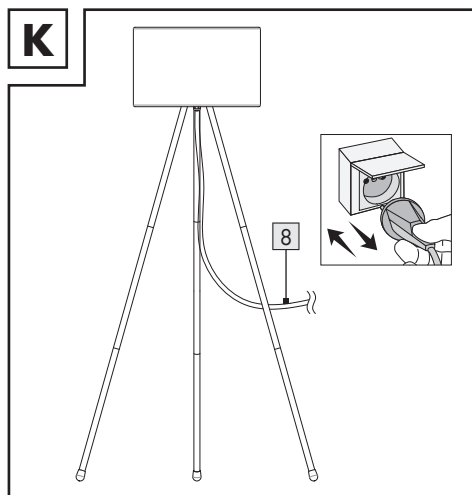
4. Schroef een nieuwe LED-lamp **2** met de wijzers van de klok mee in de lampfitting **3** (afb. I).

- i** Gebruik uitsluitend een LED-lamp (ZigBee, E27) met dezelfde specificaties.



5. Draai het lampscherm **1** met de wijzers van de klok mee in de lampsokkel **4** (afb. D).

⚠ VOORZICHTIG! KANS OP ELEKTRISCHE SCHOKKEN! Gebruik het product nooit zonder het lampscherm **1**.



6. Steek de netstekker **8** in een daarvoor geschikt stopcontact (afb. K).

● Product en mobiel apparaat koppelen

❗ TIPS:

- Alle beeldschermfoto's zijn gebaseerd op de iOS-versie 13.3 van de app (indien niet anders aangegeven). Van oudere iOS-versies kan de functionaliteit beperkt zijn.
- De Android-versie van de app volgt hetzelfde principe als de iOS-versie; er kunnen zich discrepanties tussen de beide platformen voordoen, zoals licht verschillende beeldschermopdrachten of symbolen.
- Het bijwerken van de firmware kan wijzigingen in de functionaliteit van de app tot gevolg hebben.
- U treft hier een bijgewerkte gebruiksaanwijzing aan:

Tabblad  **Ik** :

Tik op **Gebruiksaanwijzing**.

Voorbereiding

- App **Lidl Home** en Gateway installeren (→ Gateway-gebruiksaanwijzing).
1. Netstekker **8** in een stopcontact steken. De LED-lamp **2** knippert langzaam. Gereed om te koppelen.
 2. De app **Lidl Home** openen.
 3. Tabblad  **Thuis** :
Tik op  (Meer apparaten toevoegen).
 4. Categorie kiezen: **Belichting**
 5. Kiezen: LED-staande lamp voor buiten
 - iOS: **RGB-buitenlamp**
 - Android: **RGB-buitenlamp**

6. Gateway kiezen.

❗ Alleen noodzakelijk indien u 2 of meer Gateways bezit.

7. Volg de aanwijzingen in de app op.

8. Verbinding tot stand gebracht.

9. Product benoemen:

Tik op  en voer de naam in.

10. Tik op een ruimte om de locatie van het product vast te leggen (de gekozen ruimte wordt in grijs weergegeven).

❗ Als er meer dan één product aangesloten mocht zijn: U kunt het product hernoemen en de locatie hiervan definiëren.

11. Tik op **Gereed**.

12. Koppeling voltooid.



13. Wisselen naar startscherm:

Tik op .

● Productgroep creëren

1. De app **Lidl Home** openen.
2. Tabblad  **Thuis** :
Tik op één van de verbonden LED-lampen.
3. Tik op  (rechtsboven).
4. Tik op **Groep creëren** .
5. Apparaten kiezen.
6. Tik op **Bevestigen** .
7. Groepsnaam invoeren.
8. Tik op **In geheugen opslaan** .

● Productgroep verwijderen

1. De app **Lidl Home** openen.
2. Tabblad  **Thuis** :
Tik op de te verwijderen groep.
3. Tik op  (rechtsboven).
4. Tik op **Groep ontbinden** .
5. Tik op **Bevestigen** .

● Product van het mobiele apparaat loskoppelen

1. De app **Lidl Home** openen.
2. Tabblad  **Thuis** :
Tik op **RGB-buitenlamp** .
3. Tik op  (rechtsboven).
4. Tik op **Apparaat verwijderen** .
Kiezen:
 - **Loskoppelen**
of
 - **Koppel los en wis alle gegevens**
(→ "Uitgebreide functies")
5. Tik op **Bevestigen** .

● In-/uitschakelen

- Tik op  .

● Instellingen

● Kleurtemperatuur/lichtsterkte (wit)

Tabblad **Wit** :

1. Pas de waarde met de 2 schuifregelaars aan.
Boogschuifregelaar: Kleurtemperatuur
 (warmwit tot koelwit)

Balkschuifregelaar: Lichtsterkte (1 tot
 100 %)

● Kleurinstellingen

Tabblad **Kleur** :

1. Pas de waarde met de 3 schuifregelaars aan.
Boogschuifregelaar: Tint


Balkschuifregelaar: Lichtsterkte (1 tot
 100 %)








Balkschuifregelaar: Kleurcontrast (0 tot
 100 %)

● Lichtscenario's

Tabblad **Scène** :

1. Kies één van de vooraf ingestelde lichtscenario's:

Wit	Kleur	Scène	Muziek
			 Bewerken

Naam	Lichtsterkte	Instelling		Kleur
		Temperatuur		
 Nacht	laag	warm	-	
 Lezen	hoog	neutraal wit	-	
 Werken	hoog	koel	-	
 Vrije tijd	gemiddeld	neutraal wit	-	
 Zacht	hoog	-	-	groen (pulserend licht)
 Bont	hoog	-	-	van kleuren wisselend (knipperend licht)
 Prachtig	hoog	-	-	van kleuren wisselend (pulserend licht)

Lichtscenario's aanpassen

1. Tik op een van de scènelogo's (bijv.: ).
2. Tik op **Bewerken**.
3. Tik op de standaardfoto om deze door een andere te vervangen.

Kiezen:

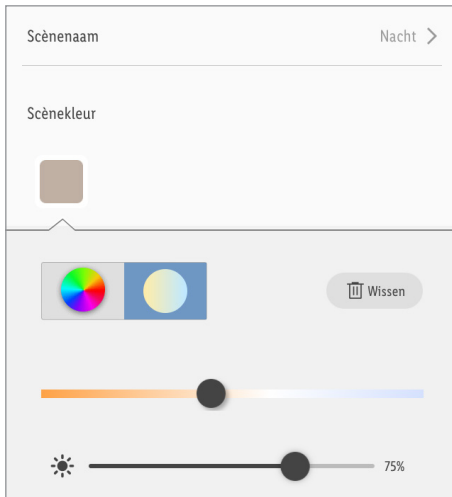
- **Foto maken**
(Foto maken)
 - **Uit register kiezen**
(Uit fotoarchief kiezen)
of
 - **Afbreken**
(Vervangen foto afbreken)
- i** Toestemming voor toegang tot de app camera en fotoarchief is vereist.


4. **Scènaam**:


Lichtscenario benoemen.


5. Tabblad **Scènekleur**:


Tik op  en stel de waarde met de schuifregelaar in.



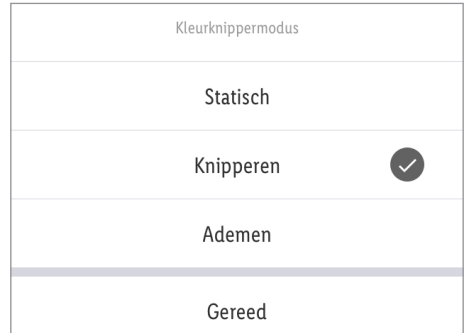
 = Bont licht

 = Wit licht

 = Lichtsterkte

 = Kleurcontrast (bont licht)

6. Selecteer **Kleurknippermodus**.



Statisch = Statisch licht

Knipperen = * Knipperlicht

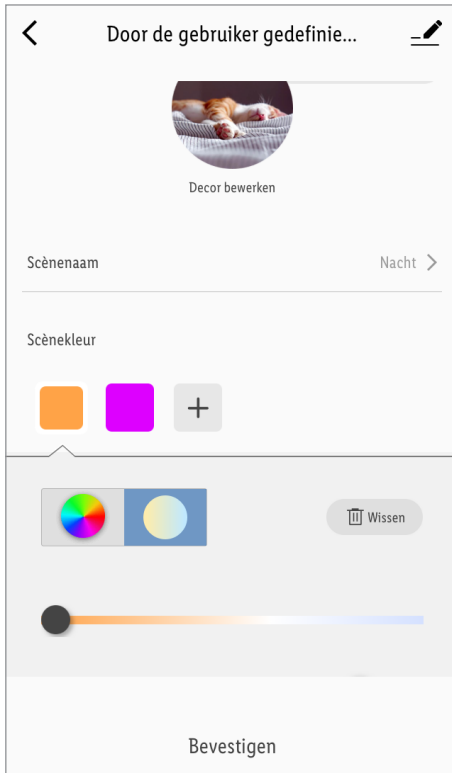
Ademen = * Pulserend licht

Gereed = Keuze bevestigen



* **Kleurknippersnelheid**:

Knippersnelheid met schuifregelaar instellen.



* **Scèna kleur :**

- Verdere kleuren toevoegen:
Tik op **+**.
- Kleuren wissen:
Tik op **Wissen**.

7. **Opnieuw instellen :**

Instellingen van de gekozen lichtscenario's herstellen.

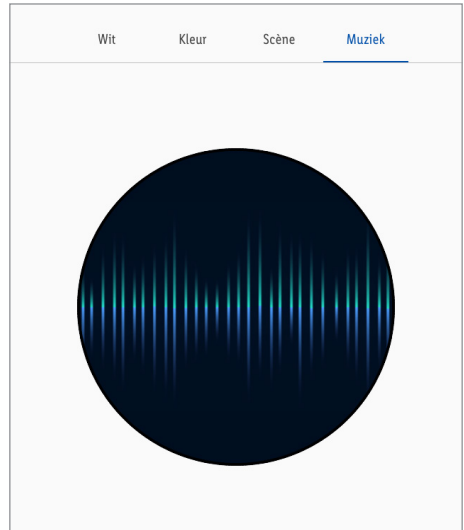
8. **Bevestigen :**

Instellingen overnemen.

● **Muziek**

Tabblad **Muziek** :

1. Tik op **Muziek**. Instelling wordt geactiveerd.




2. Het product wordt gesynchroniseerd met de omgevingsmuziek (met behulp van de microfoon van het mobiele apparaat).
 3. Tint en lichtsterkte veranderen volgens het audiosignaal.
- ⓘ Toestemming voor toegang van de app tot de microfoon is vereist.

● **Tijdsinstellingen**


● **Countdown**

❗ Product na afloop van een countdown automatisch in-/uitschakelen (deze functie is alleen beschikbaar voor een enkel product).


1. Tik op **Resterende tijd**.
2. **Uur** (00 tot 11) en **Minuut** (00 tot 59) instellen.
3. Tik op **Bevestigen**.
4. De resterende tijd wordt linksonder weergegeven.
5. Countdown voortijdig beëindigen:
Tik op resterende tijd.
Tik op 
Countdown uitgezet.
Tik op **Bevestigen**.

● **Tijdschema**

❗ Het product automatisch in-/uitschakelen, afhankelijk van een door de gebruiker gedefinieerd tijdschema.

1. Tik op **Tijdschema**.
2. Tik op **Toevoegen**.
3. Tijd instellen.
4. Optioneel: Tik op **Herhalen**.
Dag(en) van de week kiezen.
✓ = gekozen dagen van de week
Keuze annuleren: Tik opnieuw op dag van de week.
Keuze beëindigd: Tik op .
5. Tik op **Tip**.
Uw aantekeningen voor dit tijdschema.
Tik op **In geheugen opslaan**.

6. **Kennisgeving** :


Tik op  om de functie te activeren.

7. Tik op **Omschakelen** :

Kiezen:


- **Aan**
- of
- **Uit**

Keuze beëindigd:

- iOS:
Tik op .
- Android:
Tik op **Gereed**.

8. Tik op **In geheugen opslaan** :

De handeling wordt toegevoegd aan het tijdschema.

- Handeling deactiveren:
Tik op .
 - Handeling wissen:
 - iOS:
Handeling naar links vegen.
 - Android:
Tik en vasthouden.
- Tik op **Wissen**.
- Naar behoefte verdere acties toevoegen.

● **Uitgebreide functies**

1. Tik op  (rechtsboven).

2. Tik op  >.

Kiezen:

– **Symbol** :

* **Foto maken**

of


* **Uit album kiezen**

– **Name** :

Product hernoemen.

– **Locatie** :

Product aan een ruimte toewijzen.

*  Toestemming voor toegang tot de app op de camera en fotoarchief is vereist.

3. **Apparaatinformatie** :

Aanduiding van de virtuele ID en tijdzone van het product.

4. **Scenario's en automatisering** :

Smart-functies/automatiseringen van het product bekijken.

5. **Offline-melding** :

Er wordt een melding verzonden als het product langer dan 30 minuten offline is geweest.

– Offline-melding aan:

Tik op .

– Offline-melding uit:

Tik op .

6. **Apparaat vrijgeven** :

Toegang tot het product met andere gezinsleden delen.

7. **Groep creëren** :

Product aan een groep toevoegen om alle producten van de groep synchroon te besturen.

 = gekozen apparaten

Tik op **Bevestigen** :

Groep benoemen.

Tik op **In geheugen opslaan** .

De groep wordt op het startbeeldscherm van de app weergegeven.

8. **FAQ** :

Vaak gestelde, op het product betrekking hebbende vragen doorzoeken.

9. **Op firmware-upgrade controleren** :

Aanduiding van de firmwareversie van de ZigBee-module.

10. **Apparaat verwijderen** :

Kiezen:

– **Loskoppelen**

Product uit de app verwijderen. De gegevens blijven behouden in het geheugen van het product.

Deze procedure zet het product alleen terug in de offline-modus en start de koppelmodus.

Als u alle gegevens uit het product en de cloud wilt verwijderen, lees dan het volgende punt.

– **Koppel los en wis alle gegevens**

Fabrieksreset.

Met deze functie worden alle gegevens van het product en in de cloud gewist.

- ① Gebruik deze functie, als u het product aan iemand doorgeeft, het verwijdt of het retourneert aan de fabrikant. Zorg ervoor dat alle gegevens in het apparaat en in de cloud worden gewist. Volg de aanwijzingen in de app op.

of

– **Afbreken**

Apparaat verwijderen afbreken.

● **Richtlijn gegevensbescherming**

- Tabblad  **Ik** :

Richtlijn gegevensbescherming :

Onze volledige richtlijn gegevensbescherming is hier verkrijgbaar.

● **Aantikken voor uitvoeren/ automatisering**

De app biedt de mogelijkheid om het product te bundelen met andere **smart Home**-apparaten in automatische handelingen en door de gebruiker gedefinieerde scenario's.

1. Tabblad  **Smart** :

2. Kiezen:

– **Uitvoeren**

of


– **Automatisering**

- ① **TIP:** Deze functies worden uitvoerig beschreven in de gebruiksaanwijzing van de Gateway.

Tabblad  **Ik** :

Tik op **Gebruiksaanwijzing** .

● **Product handmatig opnieuw instellen (Reset)**

1. Door 3x insteken/uittrekken van de netstekker in-/uitschakelen.
2. Inschakelen. De LED-lamp  knippert langzaam. Reset geslaagd.

- ① Deze functie stelt alleen die gegevens opnieuw in die lokaal in het product zijn opgeslagen. Indien u de cloud-opslag ook opnieuw wilt instellen, voer dan een reset uit met behulp van de app (zie "Uitgebreide functies", **Koppel los en wis alle gegevens**).

● **Schoonmaken en onderhoud**

● **Schoonmaken**

-  **WAARSCHUWING! Kans op elektrische schokken!** De elektrische onderdelen van het product mogen tijdens schoonmaken of gebruik niet in water of andere vloeistoffen worden ondergedompeld. Product niet onder stromend water houden.

- Koppel het product, voordat u het schoon gaat maken, los van het elektriciteitsnet.
- Laat het product ten minste 5 minuten afkoelen.
- Maak het product en de erbij behorende accessoires schoon met een enigszins vochtig doekje.
- Laat water noch andere vloeistoffen in het binnenste van het product binnendringen.
- Gebruik voor het schoonmaken geen schuurmiddelen, agressieve oplossingen of harde borstels.
- Laat alle onderdelen drogen.

● **Opbergen**

- Bewaar het product als het niet wordt gebruikt in de originele verpakking.
- Bewaar het product op een droge, goed geventileerde plaats die ontoegankelijk is voor kinderen.

● Probleemoplossing

Probleem	Oorzaak	Oplossing
Het product kan niet worden aangestuurd.	Afstand tussen Gateway en product te groot	Product of Gateway ergens anders neerzetten.
	Wanden of hindernissen tussen de Gateway en het product	
	Geen stroom	Controleer alle aansluitingen.

● Afvoer

① Zorg ervoor dat alle gegevens in het product en de cloud worden gewist, voordat u het product doorgeeft aan een derde, het verwijdert of het retourneert aan de fabrikant.

Raadpleeg daarvoor het volgende hoofdstuk:

“Uitgebreide functies”, menupunt:

Koppel los en wis alle gegevens

De verpakking bestaat uit milieuvriendelijke grondstoffen die u via de plaatselijke recyclingcontainers kunt afvoeren.



Neem de aanduiding van de verpakkingsmaterialen voor de afvalscheiding in acht. Deze zijn gemarkeerd met de afkortingen (a) en een cijfers (b) met de volgende betekenis: 1-7: kunststoffen / 20-22: papier en vezelplaten / 80-98: composietmaterialen.



Het product en de verpakkingsmaterialen zijn recyclebaar; verwijder deze afzonderlijk voor een betere afvalbehandeling. Het Triman-logo geldt alleen voor Frankrijk.



Informatie over de mogelijkheden om het uitgediende product na gebruik te verwijderen, verstrekt uw gemeentelijke overheid.



Gooi het afgedankte product omwille van het milieu niet weg via het huisvuil, maar geef het af bij het daarvoor bestemde depot of het gemeentelijke milieupark. Over afgifteplaatsen en hun openingstijden kunt u zich bij uw aangewezen instantie informeren.

● Garantie

Het product wordt volgens strenge kwaliteitsrichtlijnen zorgvuldig geproduceerd en voor levering grondig getest. In geval van schade aan het product kunt u rechtmatig beroep doen op de verkoper van het product. Deze wettelijke rechten worden door onze hierna vermelde garantie niet beperkt.

Op dit product verlenen wij 3 jaar garantie vanaf aankoopdatum. De garantieperiode start op de dag van aankoop. Bewaar de originele kassabon alstublieft. Dit document is nodig als bewijs voor aankoop.

Wanneer binnen 3 jaar na de aankoopdatum van dit product een materiaal- of productiefout optreedt, dan wordt het product door ons – naar onze keuze – gratis voor u gerepareerd of vervangen. Deze garantie komt te vervallen als het product beschadigd wordt, niet correct gebruikt of onderhouden wordt.

De garantie geldt voor materiaal- en productiefouten. Deze garantie is niet van toepassing op productonderdelen, die onderhevig zijn aan normale slijtage en hierdoor als aan slijtage onderhevige onderdelen gelden (bijv. batterijen) of voor beschadigingen aan breekbare onderdelen, zoals bijv. schakelaars, accu's of dergelijke onderdelen, die gemaakt zijn van glas.

● Afwikkeling in geval van garantie

Om een snelle afhandeling van uw reclamatie te waarborgen dient u de volgende instructies in acht te nemen:

Houd bij alle vragen alstublieft de kassabon en het artikelnummer (IAN 401098_2107) als bewijs van aankoop bij de hand.

Het artikelnummer vindt u op de typeplaat, ingegraveerd, op het titelblad van uw handleiding (linksonder) of als sticker op de achter- of onderzijde.

Wanneer er storingen in de werking of andere gebreken optreden, dient u eerst telefonisch of per e-mail contact met de onderstaande serviceafdeling op te nemen.

Een als defect geregistreerd product kunt u dan samen met uw aankoopbewijs (kassabon) en vermelding van de concrete schade alsmede het tijdstip van optreden voor u franco aan het u meegedeelde servicepunt verzenden.

● Service

(NL) Service Nederland
Tel.: 08000225537
E-Mail: owim@lidl.nl

(BE) Service België
Tel.: 080071011
Tel.: 80023970 (Luxemburg)
E-Mail: owim@lidl.be

● **Vereenvoudigde EG-verklaring van overeenstemming**

Wij, OWIM GmbH & Co. KG, Stiftsbergstraße 1,
74167 Neckarsulm, DUITSLAND, verklaren
als alleenverantwoordelijke dat het product
LED-STAAANDE LAMP VOOR BUITEN,
HG08762, voldoet aan de EU-richtlijnen
2014/53/EU, 2011/65/EU en 2009/125/EG.

De volledige tekst van de EG-verklaring van
overeenstemming is op het volgende internetadres
beschikbaar: www.owim.com



OWIM GmbH & Co. KG

Stiftsbergstraße 1
74167 Neckarsulm
GERMANY

Model No.: HG08762

Version: 02/2022

IAN 401098_2107

