



ARM AND LEG TRAINER SP-MB-020

GB IE
ARM AND LEG TRAINER
Owner's manual

DE AT CH
ARM- UND BEINTRAINER
Gebrauchsanleitung

FR BE
**APPAREIL DE MUSCULATION
BRAS ET JAMBES**
Mode d'emploi

NL BE
ARM- EN BEENTRAINER
Gebruiksaanwijzing

PL
TRENER RAMION I NÓG
Instrukcja u"ytowania

CZ
POSILOVAČ RUKOU A NOHOU
Navod k použití

SK
ROTOPÉD
Navod aa použitie

ES
**ENTRENADOR DE BRAZOS Y
PIERNAS**
Modo de empleo

DK
ARM- OG BENTRÆNER
Bruksanvisning

IT MT
**ATTREZZO PER ALLENARE
GAMBE E BRACCIA**
Istruzione per l'uso

HU
KAR- ÉS LÁBERŐSÍTŐ
Kezelési utmutató

SI
TRENAŽER ZA ROKE IN NOGE
Navodila za uporabo

HR
**SPRAVA ZA TRENIRANJE RUKU
I NOGU**
Upute za uporabu

RO
**APARAT DE PEDALAT PENTRU
ANTRENAMENTUL BRAŢELOR
ŞI AL GAMBELOR**
Modul de utilizare

BG
**УРЕД ЗА ТРЕНИРОВКА НА
РЪЦЕТЕ И КРАКАТА**
Упътване за употреба

GR CY
**ΟΡΓΑΝΟ ΓΥΜΝΑΣΤΙΚΗΣ ΧΕΡΙΩΝ
ΚΑΙ ΠΟΔΙΩΝ**
Οδηγίες χρήσης



GB IE Before reading, unfold the page containing the illustrations and familiarise yourself with all functions of the device.

DE AT CH Klappen Sie vor dem Lesen die Seite mit den Abbildungen aus und machen Sie sich anschließend mit allen Funktionen des Gerätes vertraut.

FR BE Avant de lire le mode d'emploi, ouvrez la page contenant les illustrations et familiarisez-vous ensuite avec toutes les fonctions de l'appareil.

NL BE Vouw vóór het lezen de pagina met de afbeeldingen open en maak u vertrouwd met alle functies van het apparaat.

PL Przed przeczytaniem proszę rozłożyć stronę z ilustracjami, a następnie proszę zapoznać się z wszystkimi funkcjami urządzenia.

CZ Před čtením si otevřete stranu s obrázky a potom se seznámte se všemi funkcemi přístroje.

SK Pred čítaním si odklopte stranu s obrázkami a potom sa oboznámte so všetkými funkciami prístroja.

ES Antes de empezar a leer abra la página que contiene las imágenes y, en seguida, familiarícese con todas las funciones del dispositivo.

DK Før du læser, vend siden med billeder frem og bliv bekendt med alle apparatets funktioner.

IT MT Prima di leggere aprire la pagina con le immagini e prendere confidenza con le diverse funzioni dell'apparecchio.

HU Olvasás előtt lapozza ki az illusztrációkat tartalmazó oldalt, majd ismerkedjen meg a készülék összes funkciójával.

SI Pred branjem odprite stran s slikami in se nato seznanite z vsemi funkcijami naprave.

HR Prije nego što pročitate tekst, otvorite stranicu sa slikama i upoznajite se na osnovu toga sa svim funkcijama uređaja.

RO Înainte de a citi instrucțiunile, priviți imaginile și familiarizați-vă cu toate funcțiile aparatului.

BG Преди да прочетете отворете страницата с фигурите и след това се запознайте с всички функции на уреда.

GR CY Πριν ξεκινήσετε την ανάγνωση, ανοίξτε τη σελίδα με τις εικόνες και εξοικειωθείτε με όλες τις λειτουργίες της συσκευής.

GB/IE	Owner's Manual	22 - 33
DE/AT/CH	Gebrauchsanleitung	34 - 45
FR/BE	Mode d'emploi	46 - 57
NL/BE	Gebruiksaanwijzing	60 - 71
PL	Instrukcja u"ytowania	72 - 83
CZ	Navod k použití	84 - 95
SK	Navod aa použitie	96 - 107
ES	Modo de empleo	108 - 119
DK	Bruksanvisning	120 - 131
IT/MT	Istruzione per l'uso	132 - 143
HU	Kezelési utmutató	144 - 155
SI	Navodila za uporabo	156 - 167
HR	Upute za uporabu	168 - 179
RO	Modul de utilizare	180 - 191
BG	Упътване за употреба	192 - 203
GR/CY	Οδηγίες χρήσης	206 - 218

Service Adresse:
SPEQ GmbH
Tannbachstr. 10
D-73635 Steinenberg
Hotline: 00800 30 777 999
Email: service@speq.de

Stand der Information · Version
des informations · Informazioni
aggiornate al · Last update ·
Versión de la información:
08/2022

Prüfinstitut:
TÜV SÜD Product Service GmbH
Ridlerstr. 65,
D-80339 München

Kenn-Nummer: 0123



IAN 422463_2204



IAN 422463_2204



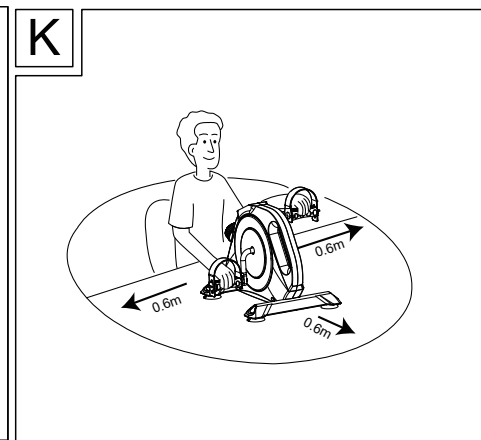
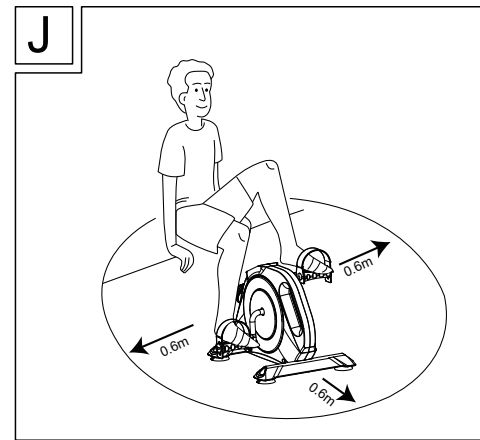
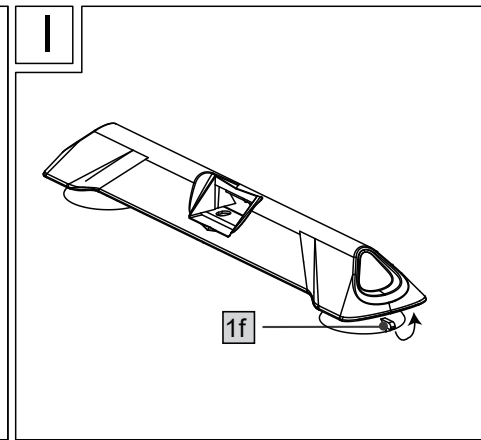
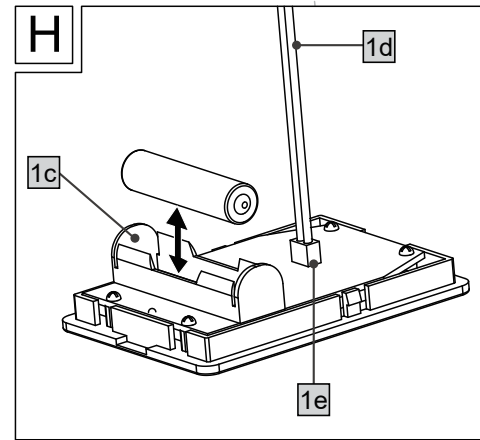
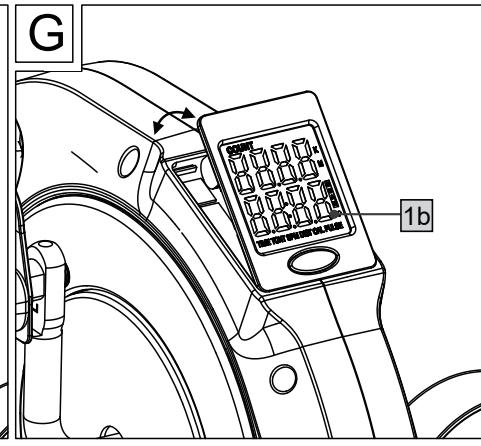
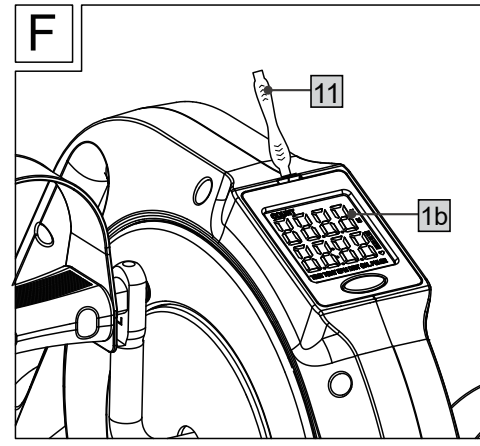
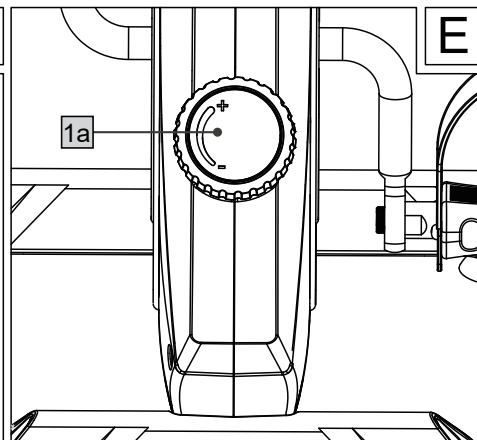
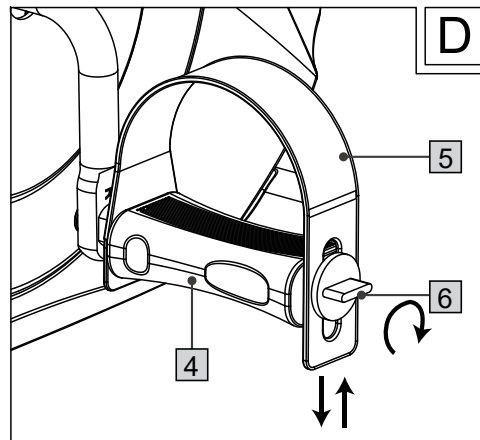
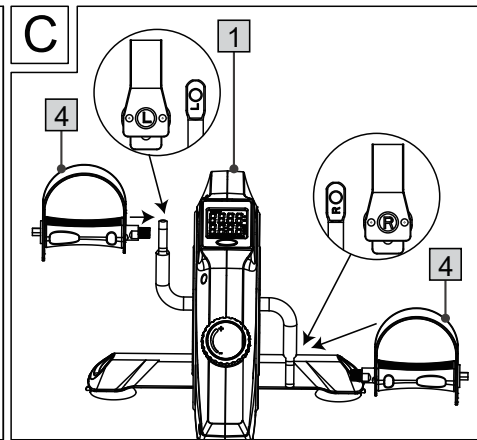
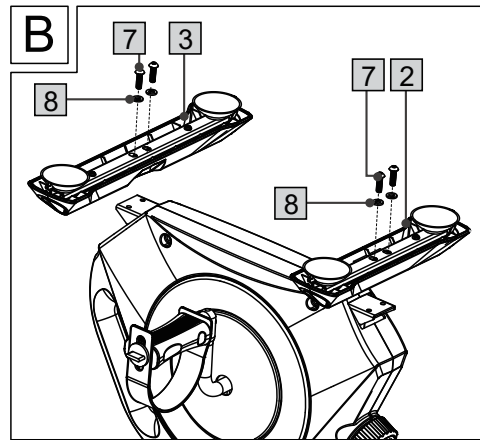
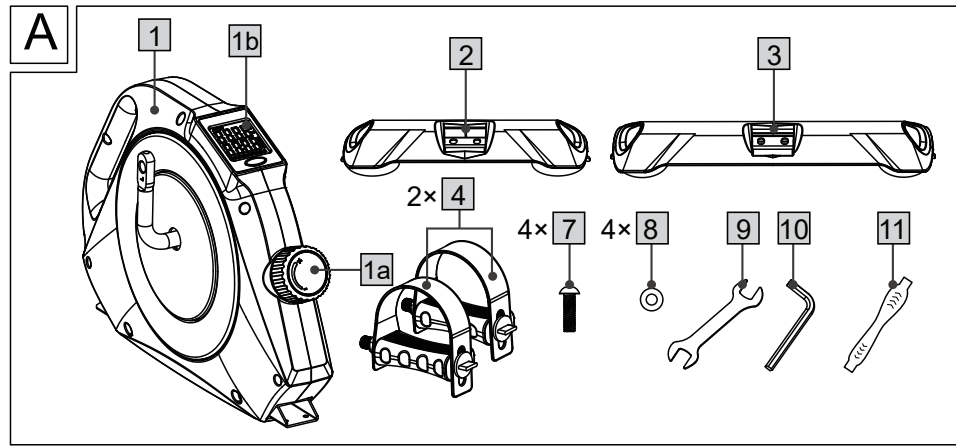


Table of contents

Intended use	22
Explanation of symbols	22
Scope of delivery / accessories	23
Parts description / parts list	23
Technical information	23
Safety instructions	24
Assembly	26
Assembling the feet and pedals	26
Adjusting the pedal straps	27
Operation	27
Reducing/increasing the resistance	27
Notes on suction cup attachment	27
Replacing the battery	27
Training tips	28
Application	28
Leg training	28
Arm training	28
Display indication function	29
Reset values to zero	29
Troubleshooting	29
Maintenance / Cleaning / Storage	29
Notes on disposal	30
Declaration of conformity	31
Notes on warranty and service handling	31

Inhaltsverzeichnis

Bestimmungsgemäße Verwendung	34
Zeichenerklärung	34
Lieferumfang / Zubehör	35
Teilebeschreibung / Teileliste	35
Technische Daten	35
Sicherheitshinweise	36
Montage	39
Standfüße und Pedale montieren	39
Pedalschlaufen einstellen	39
Bedienung	40
Widerstand verringern/erhöhen	40
Hinweise zur Saugnapf-Befestigung	40
Batterie austauschen	40
Trainingshinweise	41
Anwendung	41
Beintraining	41
Armtraining	41
Anzeigenfunktion Display	41
Werte auf Null setzen	42
Fehlerbehebung	42
Wartung / Reinigung / Aufbewahrung	42
Hinweise zur Entsorgung von Verpackung und Produkt	42
Konformitätserklärung	43
Garantie und Serviceabwicklung	44

Table des matières

Utilisation conforme	46
Légende	46
Contenu de la livraison / accessoires	47
Description des pièces / liste des pièces	47
Données techniques	47
Consignes de sécurité	48
Montage	51
Monter les pieds et les pédales	51
Régler les boucles des pédales	51
Fonctionnement	51
Diminuer / augmenter la résistance	51
Remarques sur la fixation par ventouse	52
Remplacer la pile	52
Instructions d'entraînement	52
Utilisation	53
Entraînement des jambes	53
Entraînement des bras	53
Fonction d'affichage Écran	53
Mettre les valeurs à zéro	53
Dépannage	54
Entretien / nettoyage / rangement	54
Remarques relatives à l'élimination de l'emballage et du produit	54
Déclaration de conformité	55
Garantie et gestion du service	56

Inhoudsopgave

Beoogd gebruik	60
Legenda	60
Leveringsomvang / toebehoren	61
Onderdeelbeschrijving / onderdelenlijst	61
Technische gegevens	61
Veiligheidsinstructies	62
Montage	65
Poten en pedalen monteren	65
Pedaallussen instellen	65
Bediening	65
Weerstand verlagen/verhogen	65
Instructies bij zuignapbevestiging	66
Batterij vervangen	66
Trainingshandleiding	66
Toepassing	67
Beentraining	67
Armtraining	67
Weergavefunctie display	67
Waarden op nul zetten	67
Problemen oplossen	68
Onderhoud / reiniging / opslag	68
Instructies voor het verwijderen van verpakking en product	68
Conformiteitsverklaring	69
Garantie- en servicebeheer	70

Spis treści

Zastosowanie zgodne z przeznaczeniem	72
Objaśnienie symboli	72
Zakres dostawy / wyposażenie dodatkowe	73
Opis części / Lista części	73
Dane techniczne	73
Wskazówki bezpieczeństwa	74
Montaż	77
Montaż stojaków i pedałów	77
Regulacja pasków pedałów	77
Działanie	78
Zmniejszanie/zwiększanie oporu	78
Uwagi dotyczące mocowania ssawki	78
Wymiana baterii	78
Instrukcja dotycząca treningu	78
Aplikacja	79
Trening nóg	79
Trening ramion	79
Funkcja wyświetlacza Wyświetlacz	79
Ustawianie wartości na zero	80
Usuwanie błędów	80
Konserwacja / czyszczenie / przechowywanie	80
Uwagi dotyczące utylizacji opakowań i produktu	80
Deklaracja zgodności	81
Gwarancja i obsługa serwisowa	82

Obsah

Použití v souladu s určením	84
Vysvětlení značek	84
Rozsah dodávky / příslušenství	85
Popis dílů / seznam dílů	85
Technické údaje	85
Bezpečnostní pokyny	86
Montáž	89
Namontujte stojan a pedály	89
Nastavení popruhů pedálů	89
Działanie	89
Snížení/zvýšení odporu	89
Poznámky k připevnění přísavky	90
Výměna baterie	90
Návod k posilování	90
Použití	91
Cvičení nohou	91
Cvičení rukou	91
Zobrazení funkce displeje	91
Nastavení hodnot na nulu	91
Řešení problémů	92
Údržba / čištění / skladování	92
Informace o likvidaci obalu a produktu	92
Prohlášení o shodě	93
Záruční a servisní zpracování	93

Obsah

Používanie v súlade s účelom	96
Vysvetlenie symbolov	96
Rozsah dodávky/príslušenstvo	97
Opis dielov/zoznam dielov	97
Technické údaje	97
Bezpečnostné údaje	98
Montáž	101
Montáž stojanov a pedálov	101
Nastavenie pedálových popruhov	101
Operácia	101
Zníženie/zvýšenie odporu	101
Pokyny na upevnenie prísavky	102
Výmena batérie	102
Návod na tréning	102
Použitie	103
Tréning nôh	103
Tréning rúk	103
Funkcia zobrazovania pomocou displeja	103
Nastavenie hodnôt na nulu	103
Odstránenie chýb	104
Údržba/čistenie/skladovanie	104
Pokyny na likvidáciu balenia a výrobku	104
Vyhlásenie o zhode	104
Záruka a servis	106

Índice de contenidos

Uso conforme a lo previsto	108
Explicación de los símbolos	108
Volumen de suministro / accesorios	109
Descripción / lista de piezas	109
Datos técnicos	109
Indicaciones de seguridad	110
Montaje	113
Montaje de las patas y los pedales	113
Ajuste de los lazos de los pedales	113
Operación	113
Reducir/aumentar la resistencia	113
Indicaciones para fijar las ventosas	114
Cambio de las pilas	114
Instrucciones de entrenamiento	114
Modo de empleo	115
Entrenamiento de las piernas	115
Entrenamiento de los brazos	115
Función de indicaciones de la pantalla	115
Puesta de los valores a cero	115
Subsanación de errores	116
Mantenimiento / Limpieza / Almacenamiento	116
Indicaciones para el desechamiento del embalaje y el producto	116
Declaración de conformidad	117
Garantía y proceso de asistencia	118

Indholdsfortegnelse

Tilsigtet brug	120
Symbolforklaring	120
Leveringsomfang/tilbehør	121
Beskrivelse af dele/liste over dele	121
Tekniske data	121
Sikkerhedsanvisninger	122
Montering	125
Montering af fødder og pedaler	125
Indstilling af pedalstropper	125
Operation	125
Øg/reducér modstanden	125
Oplysninger om sugekopmontering	126
Udskiftning af batteriet	126
Træningsvejledning	126
Anvendelse	127
Bentræning	127
Armtræning	127
Displayets visningsfunktioner	127
Indstilling af værdierne til nul	127
Fejlfinding	128
Vedligeholdelse / rengøring / opbevaring	128
Oplysninger om bortskaffelse af emballage og produkt	128
Overensstemmelseserklæring	129
Garanti og service	130

Indice

Uso conforme	132
Spiegazione simboli	132
Fornitura / accessori	133
Descrizione delle parti / elenco delle parti	133
Dati tecnici	133
Avvertenze per la sicurezza	134
Montaggio	137
Montare i piedi di supporto e i pedali	137
Impostare le cinghie dei pedali	137
Uso	137
Riduzione/aumento della resistenza	137
Indicazioni sul fissaggio della ventosa	138
Sostituire della batteria	138
Istruzioni sull'allenamento	138
Applicazione	139
Allenamento delle gambe	139
Allenamento delle braccia	139
Funzione di visualizzazione display	139
Resettare i valori	140
Risoluzione errori	140
Manutenzione / pulizia / conservazione	140
Indicazioni sullo smaltimento dell'imballaggio e del prodotto	140
Dichiarazione di conformità	141
Garanzia ed espletamento del servizio di assistenza	142

Tartalomjegyzék

Rendeltetésszerű használat	144
Szimbólumok magyarázata	144
A csomagolás tartalma/tartozékok	145
Alkatrészek leírása/alkatrészlista	145
Műszaki adatok	145
Biztonsági tudnivalók	146
Összeszerelés	149
A támasztólábak és pedálok felszerelése	149
A pedálhurok beállítása	149
Kezelés	149
Az ellenállás csökkentése/növelése	149
Tudnivalók a tapadókorongos rögzítésről	149
Az akkumulátor cseréje	150
Edzési útmutató	150
Használat	150
Láberősítés	151
Kézerősítés	151
A kijelzőfunkciókról	151
Az értékek nullára állítása	151
Hibaelhárítás	152
Karbantartás/tisztítás/tárolás	152
Felhívások a csomagolás és a termék ártalmatlanítására vonatkozóan	152
Megfelelőségi nyilatkozat	153
Jótállás és a szerviz lebonyolítása	154

Kazalo vsebine

Predvidena uporaba	156
Razlaga simbolov	156
Obseg dobave / dodatki	157
Opis delov / seznam delov	157
Tehnični podatki	157
Varnostna navodila	158
Montaža	161
Montaža stojala in pedala	161
Nastavitev pasov pedal	161
Operacija	161
Zmanjšanje/povečanje upora	161
Napotki za pritrditev priseska	162
Zamenjava baterije	162
Navodila za vadbo	162
Uporaba	163
Vadba za noge	163
Vadba za roke	163
Funkcijski prikazovalnik	163
Nastavitev vrednosti na nič	163
Odpravljanje napak	164
Vzdrževanje / čiščenje / skladiščenje	164
Informacije o odstranjevanju embalaže in izdelka	164
Izjava o skladnosti	165
Garancija in servisna obdelava	165

Sadržaj

Namjenska upotreba	168
Objašnjenje crteža	168
Opseg isporuke / pribor	169
Opis dijelova / popis dijelova	169
Tehnički podaci	169
Sigurnosne napomene	170
Postavljanje	173
Postavljanje nogara i pedala	173
Postavljanje traka pedala	173
Rukovanje	173
Smanjivanje/povećavanje otpora	173
Napomene o pričvršćenju vakuumske prijanjalke	174
Zamjena baterije	174
Napomene o treningu	174
Primjena	175
Trening nogu	175
Trening ruku	175
Funkcije prikaza zaslona	175
Postavljanje vrijednosti na nulu	175
Uklanjanje pogrešaka	176
Održavanje / čišćenje / skladištenje	176
Napomene o zbrinjavanju ambalaže i proizvoda	176
Izjava o sukladnosti	177
Jamstvo i tijek servisa	177

Cuprins

Utilizarea conform destinației	180
Explicarea simbolurilor	180
Livrare / accesorii	181
Descrierea componentelor / lista de componente	181
Specificații tehnice	181
Indicații privind siguranța	182
Montaj	185
Montajul suporturilor și al pedalelor	185
Reglarea curelelor pentru pedale	185
Utilizare	185
Reducerea/creșterea rezistenței	185
Mențiuni privind fixarea ventuzei	186
Înlocuirea bateriei	186
Instrucțiuni de antrenament	186
Utilizare	187
Antrenamentul picioarelor	187
Antrenamentul brațelor	187
Funcția de afișare pe ecran	187
Setarea valorilor la zero	187
Remediarea erorilor	188
Întreținere / curățare / depozitare	188
Mențiuni privind eliminarea ambalajelor și a produsului	188
Declarație de conformitate	189
Garanție și service	190

Съдържание

Употреба по предназначение	192
Обяснение на символите	192
Обхват на доставката / принадлежности	193
Описание на частите / Списък на частите	193
Технически данни	193
Указания за безопасност	194
Монтаж	197
Монтиране на опорните крака и педалите	197
Регулиране на ринговете на педалите	198
Работа	198
Намаляване / увеличаване на съпротивлението	198
Указание за закрепването с вендузи	198
Смяна на батерията	198
Инструкции за трениране	199
Употреба	199
Тренировка на краката	199
Тренировка на ръцете	199
Дисплей на показанията	200
Нулиране на стойностите	200
Отстраняване на грешката	200
Поддръжка / Почистване / Съхранение	201
Указания за изхвърляне на опаковката и продукта	201
Декларация за съответствие	202
Гаранция и сервизно обслужване	202

Κατάλογος περιεχομένων

Προβλεπόμενη χρήση	206
Επεξήγηση των συμβόλων	206
Πακέτο παράδοσης / αξεσουάρ	207
Περιγραφή εξαρτημάτων / Κατάλογος εξαρτημάτων	207
Τεχνικά δεδομένα	207
Οδηγίες ασφαλείας	208
Τοποθέτηση	211
Τοποθέτηση ποδιών και πεντάλ	211
Ρύθμιση ιμάντων πεντάλ	211
Χειρισμός	212
Μείωση/αύξηση αντίστασης	212
Οδηγίες για τη στερέωση της βεντούζας	212
Αντικατάσταση μπαταρίας	212
Οδηγίες προπόνησης	213
Εφαρμογή	213
Εκγύμναση ποδιού	213
Εκγύμναση χεριού	213
Λειτουργία ενδείξεων οθόνης	213
Μηδενισμός των τιμών	214
Επίλυση προβλημάτων	214
Συντήρηση / Καθαρισμός / Αποθήκευση	214
Σημειώσεις σχετικά με την αποκομιδή της συσκευασίας και του προϊόντος	215
Δήλωση περί συμμόρφωσης	216
Εγγύηση και διαχείριση υπηρεσιών	216

General Information

Read the instructions for use carefully

Dear customer!

We are pleased that you have chosen our high-quality products, which are strictly produced and certified according to current valid safety standards.

Familiarise yourself with the product before use. Read the instruction manual and the safety information carefully. Only use this product as described and for the indicated areas of use. Please store this manual safely. Please hand over all the documentation when passing this product to third parties.

Intended use

The product is not intended for commercial use. The product allows you to exercise your arms and legs; equipped with a resistance screw to increase and maintain mobility. An integrated display shows the training progress.

Explanation of symbols

The following symbols and signal words are used in these operating instructions, on the product or on the packaging.



This signal symbol indicates a hazard with a moderate risk level which, if not avoided, may result in death or serious injury.



Declaration of conformity (see "Declaration of conformity" chapter): Products marked with this symbol comply with all applicable Community regulations for the European Economic Area.



Observe operating instructions



Protection class III. The display is supplied with low voltage via a battery.



DC voltage

Equipment class H/C:

Class H: The product is intended for use in the home.

Class C: The training data shown in the display corresponds to low accuracy.



Maximum user weight: The product is designed for persons with a maximum body weight of 120 kg.



Date of manufacture (month/year)



The "Tested Safety" seal (GS mark) certifies that a tested product meets the requirements of the German Product Safety Act. The GS mark indicates that the safety and health of persons are not endangered when used as intended or in a foreseeable manner.

Scope of delivery / accessories (Fig. A)

Parts description / parts list

- 1 x arm and leg trainer with resistance screw and display, includes 1 x battery (1,5V LR03, AAA) [1]
- 1 x foot, small [2]
- 1 x foot, large [3]
- 2 x pedals [4] with straps [5] and easy adjusting system
- 4 x screw [7]
- 4 x washer [8]
- 1 x allen key [9]
- 1 x spanner [10]
- 1 x battery compartment opener [11]
- 1 x instructions for use

Technical information

Model: SP-MB-020
 article number: 422463
 Dimension: approx. 43,5 x 42,6 x 32,3 cm (L x B x H)
 Weight: approx.. 5,0 kg
 max. user weight: 120 kg
 Date of manufacture (month/year): 08/2022
 Battery power supply: 1,5V AAA (LR03)

Equipment class: HC (for use in private households, accuracy C)/ not suitable for therapeutic training; speed-independent training device.

Protection class: III

Safety instructions



Risk of injury!

Carefully read the instructions for use and be sure to keep them in a safe place! You may be injured if the product is handled improperly.

- The product is not suitable for therapeutic purposes.
- Sit relaxed and upright with a straight back during the exercises.
- Note that improper or excessive training may cause damage to health.
- Place the product on a horizontal, level and smooth surface, e.g. tiles, to ensure optimal, secure hold of the suction cups. Avoid delicate surfaces as they may be damaged.
- Check all parts for tight fit and wear before each use. If the product no longer has any pedalling resistance, the drive wheel is worn and the product must be replaced.
- There must be a free area of approx. 0.6 m around the training area (Fig. J and K).
- Cleaning and user maintenance must not be carried out by children without supervision.
- The product is designed for one person. Never allow more than one person to train on the product at the same time.
- Always wear appropriate clothing and footwear, such as training shoes, when exercising. Do not wear loose clothing that might get caught or trapped during exercise.
- Do not use the product if it is damaged. Have defective parts replaced and do not use the product until it has been repaired.
- Make sure that nobody can be injured by protruding parts during and after the training session.
- Do not remove any original parts and do not make any improper modifications at this device
- The device must be checked periodically for visible defects.



Danger to life!

- Never leave children unattended with the packaging material. There is a risk of suffocation.
- The product is not a toy! Make sure that people, especially children, do not stand on or pull themselves up on the item. The product may fall over.
- Children are not allowed to play with the device.
- The product is not designed to bear the full weight.
- This product may be used by children aged 14 and above and by persons with reduced physical, sensory or mental abilities or lack of experience and knowledge if they are supervised and instructed in safe use and understand the resulting hazards.
- Consult your doctor before you start using the product or if you feel unwell.



Risk of injury!

- Do not stand on the product with your full body weight. It must only be used as described in the instructions for use.
- Make sure the item is properly stable before using it!
- Check the product for damage or wear before each use. Replace damaged or worn parts of the item immediately, otherwise the function and safety will be impaired.
- The product must only be used for the intended purpose.
- After use, do not touch the metal parts of the product (especially the pedal arms) as they heat up during use



Battery warnings!

Improper use may lead to explosions or burns from leaking battery acid.

- Remove the batteries from the battery compartment when they are used up or if you will not be using the item for a long time.
- Do not use different battery types, brands, new and used batteries with each other or with different capacities as they may leak and cause damage.

- Check the polarity (+ and –) when inserting the battery.
- Replace all batteries at the same time and dispose of old batteries properly.
- **Warning!** Batteries must not be charged or reactivated by other means, disassembled, thrown into fire or short-circuited.
- Always keep batteries out of the reach of children.
- Do not use rechargeable batteries!
- If necessary, clean the battery and device contacts before inserting the batteries.
- Do not expose batteries to extreme conditions (e.g. radiators or direct sunlight). Otherwise there is an increased risk of leakage.
- Batteries can be life-threatening if swallowed. So keep batteries out of the reach of small children. If a battery has been swallowed, you must seek medical attention immediately.
- **Danger!** Handle a damaged or leaking battery with extreme care and dispose of it properly immediately. Wear gloves.
- If you come into contact with battery acid, wash the area with soap and water. If battery acid gets into your eye, rinse it out with water and seek medical attention immediately!
- The connection terminals must not be short-circuited.

Assembly

Assembling the feet (Fig. B)

1. Remove the packaging material.
2. Turn the product over so that the bottom side is facing up.
3. Screw the small stand [2] to the product using two screws [7] and washers [8] using the allen key [9].

Note: The small stand must be mounted at the front where the resistance screw [1a] and the display [1b] are located.

4. Screw the large stand [3] to the product using two screws and two washers.

Assembling the pedals (Fig. C)

When mounting the pedals, make sure that the right pedal is mounted on the right pedal arm and the left pedal is mounted on the left pedal arm. For orientation, the letter **R** is marked on the right pedal and the letter **L** is marked on the left pedal and the left pedal arm.

Note: Turn the pedal arm upwards to make it easier to mount the pedals.

1. Place the product on its feet.
2. Insert the threaded end into the threaded hole of the pedal arm.
3. Hold the respective pedal in the thread of the pedal arm with one hand and use the spanner to tighten the pedals to the pedal arm with the other hand.

Attention! Tighten the right pedal clockwise and the left pedal anticlockwise.

Adjusting the pedal straps (Fig. D)

The pedal straps [5] are pre-assembled. You have the option to adjust the straps in several widths.

1. Loosen the twist lock [6] on the pedal end by turning it to the left.
2. Adjust the pedal straps [5] by sliding them up or down to obtain the desired width.
3. Fix the setting by turning the twist lock [6] to the right.

Operation

Reducing/increasing resistance (Fig. E)

Place the product in front of you and turn the resistance screw [1a] to the right to increase resistance and to the left to decrease resistance.

Note: On the resistance screw there are the signs + and - for adjusting the resistance. The + represents resistance increase and the - resistance decrease.

Notes on suction cup attachment (Fig. I)

Choose a smooth surface, such as tiles, that is free of dust and grease. Avoid delicate surfaces as they may be damaged.

Lightly moisten the suction cups before pressing them on. To loosen the suction cups, proceed as follows: Pull up the hooks [1f] on the front suction cups.

Lift the product slightly. Loosen the rear suction cups one after the other by pulling on the hooks [1f].

Replacing the battery

ATTENTION! Observe the following instructions to avoid mechanical and electrical damage. After battery replacement, training data will be lost.



Danger!

A battery is included in the product.

If the battery no longer works, you can replace it.

1. Lift up the top of the display [1b] with the battery compartment opener [11] and carefully remove it (Fig. F). The battery is located on the back of the display
2. Carefully remove the empty battery from the battery receptacle [1c] and replace it with a new battery.

Note: Make sure the positive/negative poles of the battery are the right way round and correctly inserted. The battery must be completely inside the battery receptacle.

Attention! Check that the sensor [1d] is correctly seated in the sensor holder [1e] (Fig. H). If necessary, insert the sensor into the sensor holder.

Insert the lower edge of the display into the article and carefully press the display in (Fig. F).

Note: Make sure that the button is facing downwards when inserting it.

Training tips

- Contact your doctor before using the product.
- As soon as you feel unwell during the work-out, stop exercising.
- Start training slowly and increase the intensity as needed.
- We recommend exercising legs and arms for 30 minutes each per day.
- Wear comfortable clothing when using the product. However, make sure that the trouser legs or sleeves are not too wide, as they might get caught in the pedals.
- Do light stretching exercises before each use and start with slow and easy movements. Increase gradually until you reach the desired speed.
- Gradually increase the resistance.
- Stop the application by reducing the pace.

Application

Place the product in front of you for training. Start with a light workout at low resistance. To do this, loosen the resistance screw. The tighter the resistance screw is turned, the harder the pedals are to turn. Warm up before each workout by doing stretching and warm-up exercises. After each workout you should relax.

Leg training (Fig. J)

1. Place the product in front of you on a flat, stable and smooth floor and sit upright on a chair with your back straight in front of the product..

Note: Make sure that the chair is stable and comfortable.

2. Put your feet on the pedals. The pedal strap should run over your foot.
3. Perform movements with your legs as if you would ride a bicycle.
4. You can do the exercise both forwards and backwards.

Arm training (Fig. K)

1. Place the product in front of you on a flat, stable and smooth surface (e.g. at the height of a table) and sit upright on a chair with your back straight.
2. Place the palm of your hand on the pedals so that the pedal strap runs over your hand.
3. Perform movements with your arms as if you would ride a bicycle.
4. You can do the exercise both forwards and backwards.

Display indication function

The display comprises two display lines with different modes. The upper line shows you the speed (km/h) and the following functions can be displayed in the lower line by pressing the button:

- **TIME:** In this mode, the duration of your current workout is displayed in minutes and seconds.
- **ODO:** In this mode, the overall distance (km) since the battery was inserted is displayed.
- **RPM:** In this mode, the pedal rotation per minute is displayed.
- **DIST:** In this mode the distance travelled since beginning of the workout is displayed in kilometres.
- **CAL:** This mode displays your calories burned during the current workout.
- **SCAN:** In this mode, the different display modes are shown alternately.

Note: The calorie consumption is only an approximate guide.

Note: When not in use, the display automatically switches off after approx. four minutes

Reset values to zero

Press and hold the button for approx. four seconds to reset the value to 0.

Troubleshooting

Error

Display does not show any measurements despite pedal movement.

Possible cause

Sensor is not seated correctly in the sensor holder.

Solution

Check that the sensor is correctly seated if the display does not show anything despite pedal movement (Fig. H).

1. As with changing the battery, open the display and carefully remove it.
2. Carefully insert the sensor into the sensor holder if it is not correctly located in the sensor holder.
3. Reassemble the display in the product and make sure that the button of the display is facing downwards.

Maintenance / Cleaning / Storage

Clean the product using a damp cloth and mild detergent.

Attention! Do not allow moisture to penetrate the display.

Store the product in a dry place. Parts subject to wear: If the product no longer has any pedalling resistance, the drive belt is worn. The product must be replaced.

Notes on disposal

Disposing of the packaging

Sort and dispose of the packaging according to type. Put cardboard and boxes with the waste paper, plastic films with the recyclables collection.

Disposing of the product

- The product must be disposed of through an authorised waste disposal company or a municipal waste disposal facility in accordance with the laws and regulations in force in your country. (Applicable in the European Union and other European states with systems for the separate collection of recyclables).
- Return the device to a recycling center. The plastic and metal parts used and metal parts can be separated by type and recycled. Ask your local waste disposal company or our service center about this.
- We will dispose of your defective, returned devices free of charge.



Waste equipment must not be disposed of as household waste!

If the product can no longer be used, every user is required by law to dispose of the device separately from household waste, e.g. at a collection point in their community/borough. This ensures that waste equipment is recycled in a professional manner and that negative environmental impacts are avoided. For this reason, electrical equipment is marked with the symbol shown. We will dispose of your defective, returned devices free of charge. Please contact our Service Center.



Batteries and rechargeable batteries must not be disposed of as household waste

As a consumer, you are required by law to return all batteries and rechargeable batteries, regardless of whether they contain harmful substances* or not, at a collection point in your local authority / district or in retail to ensure that they can be disposed of in an environmentally friendly way.

Batteries and rechargeable batteries which are not permanently mounted in the device must be removed and disposed of separately before disposal. Turn in batteries and rechargeable batteries at your collection point in a discharged state only! Ask your local waste disposal company or our service center about this.

*marked with: Cd = cadmium, Hg = mercury, Pb = lead

Declaration of conformity

The EU declaration of conformity can be requested from the following address:
SPEQ GmbH, Tannbachstraße 10, 73635 Steinenberg/GERMANY
You can find the complete declaration of conformity at
www.speq.de/konformitaetserklaerung

Testing institute

TÜV SÜD Product Service GmbH, Ridlerstr. 65, 80339 München, GERMANY
ID: 0123
You can find the complete declaration of conformity at
www.speq.de/konformitaetserklaerung

Notes on warranty and service handling

Dear customer,

The product was produced with great care and under continuous quality control. Speq GmbH gives private end customers a three-year guarantee on this product from the date of purchase (guarantee period) in accordance with the following provisions.

Warranty conditions

The warranty period starts from the date of purchase. Please keep the original receipt in a safe place. This is required as proof of purchase. If a material or manufacturing defect occurs within three years from the date of purchase of this product, we will - at our option - repair or replace the product for you free of charge or refund the purchase price. This warranty service requires that within the three-year period, the defective device and the proof of purchase (receipt) are submitted and briefly described in writing what the defect is and when it occurred.

If the defect is covered by our warranty, you will receive the repaired or a new product back. Repair or replacement of the product does not start a new warranty period.

Warranty period and statutory claims for defects

The warranty period is not extended by the warranty. This also applies to replaced and repaired parts. Any damage and defects already present at the time of purchase must be reported immediately after unpacking. Repairs required after the expiration of the warranty period are subject to a charge.

Warranty scope

The device was carefully produced according to strict quality guidelines and conscientiously tested before delivery. Warranty coverage applies to defects in materials or workmanship. This warranty does not cover product parts that are subject to normal wear and tear and can therefore be considered wear parts or for damage to fragile parts, e.g. switches, batteries or that are made of glass.

This warranty is void if the product is damaged, improperly used or maintained. For proper use of the product, all the instructions given in the operating manual must be strictly observed. Uses and actions advised against or warned against in the operating instructions must be avoided at all costs.

The product is intended for private use only and not for commercial use.

Abusive and improper handling, use of force and interventions not carried out by our authorized service branch will void the warranty.

Handling in case of warranty

In order to ensure a quick processing of your request, please follow the following instructions:

- For all inquiries, please have the receipt and item number (IAN 422463_2204) ready as proof of purchase
- Please refer to the type plate on the product, an engraving on the product, the title page of your manual (bottom left) or the sticker on the back or bottom of the product for the article number.
- If functional errors or other defects occur, first contact the service department named below by **telephone** or **e-mail**.
- If the product is found to be defective, you can send it free of charge to the service address provided by you, enclosing the receipt and stating what the defect is and when it occurred.

On www.lidl-service.com you can download these and many more manuals, product videos and installation software. This QR code will take you directly to the Lidl service page (www.lidl-service.com) and by entering the item number (IAN) 422463_2204 you can open your user manual.



**Manufacturer service
address:**

SPEQ GmbH
Tannbachstr. 10
73635 Steinenberg/Germany
Email: service@speq.de

Service-Hotline: 00800 30 777 999
(toll free)

Please call us before sending the
product
8:00 h – 17:00 h

ARM AND LEG TRAINER

Model: SP-MB-020

Brand: Crivit

Allgemeines

Bedienungsanleitung lesen und aufbewahren

Liebe Kundin, lieber Kunde!

Wir freuen uns, dass Sie sich für eines unserer hochwertigen Produkte entschieden haben, welche streng nach den aktuell gültigen Sicherheitsnormen hergestellt und zertifiziert wurden.

Machen Sie sich vor dem ersten Gebrauch mit dem Produkt vertraut. Lesen Sie hierzu aufmerksam die Bedienungsanleitung und die Sicherheitshinweise. Benutzen Sie dieses Produkt nur wie beschrieben und für die angegebenen Einsatzbereiche. Bewahren Sie diese Anleitung gut auf. Händigen Sie alle Unterlagen bei Weitergabe des Produkts an Dritte ebenfalls mit aus.

Bestimmungsgemäße Verwendung

Der Artikel ist nicht für den gewerblichen Gebrauch bestimmt. Der Artikel ermöglicht es, die Arme und Beine zu trainieren; ausgestattet mit einer Widerstandsschraube zur Steigerung und dem Erhalt der Mobilität. Ein integriertes Display zeigt den Trainingsfortschritt an.

Zeichenerklärung

Die folgenden Symbole und Signalwörter werden in dieser Bedienungsanleitung, auf dem Produkt oder auf der Verpackung verwendet.



Dieses Signalsymbol bezeichnet eine Gefährdung mit einem mittleren Risikograd, die, wenn sie nicht vermieden wird, den Tod oder eine schwere Verletzung zur Folge haben kann.



Konformitätserklärung (siehe Kapitel Konformitätserklärung“): Mit diesem Symbol gekennzeichnete Produkte erfüllen alle anzuwendenden Gemeinschaftsvorschriften des Europäischen Wirtschaftsraums.



Bedienungsanleitung beachten



Schutzklasse III. Das Display wird mit Niedrig-Spannung über eine Batterie versorgt.



Gleichspannung

Geräteklasse H/C:

Klasse H: Das Produkt ist für die Verwendung im Heimbereich vorgesehen.

Klasse C: Die durch das Display angezeigten Trainingsdaten entsprechen geringer Genauigkeit.



Maximales Nutzergewicht: Das Produkt ist für Personen mit einem maximalen Körpergewicht von 120 kg ausgelegt.



Herstellungsdatum (Monat/Jahr)



Das Siegel „Geprüfte Sicherheit“ (GS-Zeichen) bescheinigt, dass ein geprüftes Produkt den Anforderungen des deutschen Produktsicherheitsgesetzes entspricht. Das GS-Zeichen zeigt an, dass bei bestimmungsgemäßer oder vorhersehbarer Verwendung die Sicherheit und Gesundheit von Personen nicht gefährdet sind.

Lieferumfang / Zubehör (Abb. A)

Teilebeschreibung / Teileliste

- 1 x Arm- und Beintrainer mit Widerstandsschraube und Display, inklusive 1 Batterie (1,5V LR03 , AAA) [1]
- 1 x Standfuß, klein [2]
- 1 x Standfuß, groß [3]
- 2 x Pedale [4] mit Pedalschlaufe [5] und einfachem Verstellsystem
- 4 x Schraube [7]
- 4 x Unterlegscheibe [8]
- 1 x Innensechskantschlüssel [9]
- 1 x Schraubenschlüssel [10]
- 1 x Batteriefachöffner [11]
- 1 x Gebrauchsanweisung

Technische Daten

Modell: SP-MB-020

Artikelnummer: 422463

Maße: ca. 43,5 x 42,6 x 32,3 cm (L x B x H)

Gewicht: ca. 5,0 kg

max. Benutzergewicht: 120 kg

Herstellungsdatum (Monat/Jahr): 08/2022

Batterie: 1,5V AAA (LR03)

Gerätekategorie: H/C (für den Einsatz in privaten Haushalten, Genauigkeit C) / nicht für therapeutisches Training geeignet; geschwindigkeitsunabhängiges Trainingsgerät.

Schutzklasse: III

Sicherheitshinweise



Verletzungsgefahr!

Wichtig: Lesen Sie die Gebrauchsanweisung sorgfältig und bewahren Sie sie unbedingt auf! Bei unsachgemäßem Umgang mit dem Produkt können Sie sich verletzen.

- Der Artikel ist nicht für therapeutische Zwecke geeignet.
- Sitzen Sie während der Übungen entspannt und aufrecht mit geradem Rücken.
- Beachten Sie, dass bei unsachgemäßem oder übermäßigem Training Gesundheitsschäden möglich sind.
- Stellen Sie den Artikel auf einen waagerechten, ebenen und glatten Untergrund, wie z. B. Fliesen, um einen optimalen Halt der Saugnäpfe zu gewährleisten. Vermeiden Sie empfindliche Oberflächen, da diese möglicherweise beschädigt werden könnten.
- Prüfen Sie vor jeder Benutzung alle Teile auf festen Sitz und Verschleiß. Sollte der Artikel keinen Tretwiderstand mehr aufweisen, ist das Antriebsrad verschlissen und der Artikel muss ausgetauscht werden.
- Um den Trainingsbereich muss ein Freibereich von ca. 0,6 m vorhanden sein (Abb. J und K).
- Reinigung und Benutzerwartung dürfen nicht von Kindern ohne Beaufsichtigung durchgeführt werden.
- Das Produkt ist für eine Person ausgerichtet. Es dürfen nie mehrere Personen gleichzeitig auf dem Produkt trainieren.
- Tragen Sie beim Training immer angemessene Kleidung und Schuhe, wie z. B. Trainingsschuhe. Tragen Sie keine weite Kleidung, die sich während des Trainings verfangen oder einklemmen kann.
- Benutzen Sie das Produkt nicht, wenn es Schäden aufweist. Lassen Sie defekte Teile austauschen und benutzen Sie das Produkt bis zur Instand-

setzung nicht.

- Achten Sie während und nach dem Training darauf, dass sich niemand an herausstehenden Teilen verletzen kann.
- Entfernen Sie keine Originalteile und nehmen Sie keine unsachgemäßen Veränderungen an diesem Gerät vor.
- In regelmäßigen Abständen muss das Gerät auf sichtbare Mängel überprüft werden.



Lebensgefahr!

- Lassen Sie Kinder nie unbeaufsichtigt mit dem Verpackungsmaterial. Es besteht Erstickungsgefahr.
- Der Artikel ist kein Spielgerät! Stellen Sie sicher, dass sich Personen, insbesondere Kinder, nicht auf den Artikel stellen oder daran hochziehen. Der Artikel kann umfallen.
- Kinder dürfen nicht mit dem Gerät spielen.
- Der Artikel ist nicht für die Belastung durch das gesamte Gewicht konzipiert.
- Dieses Produkt kann von Kindern ab 14 Jahren und darüber sowie von Personen mit verringerten physischen, sensorischen oder mentalen Fähigkeiten oder Mangel an Erfahrung und Wissen benutzt werden, wenn sie beaufsichtigt werden sowie bezüglich des sicheren Gebrauchs unterwiesen wurden und die daraus resultierenden Gefahren verstehen.
- Ziehen Sie Ihren Arzt zurate, bevor Sie mit der Anwendung beginnen oder wenn Unwohlsein auftreten sollte.



Verletzungsgefahr!

- Stellen Sie sich nicht mit Ihrem vollen Körpergewicht auf den Artikel. Er darf nur wie in der Gebrauchsanweisung beschrieben verwendet werden.
- Achten Sie vor der Benutzung des Artikels auf die richtige Stabilität!
- Prüfen Sie den Artikel vor jedem Gebrauch auf Beschädigungen oder Abnutzungen. Tauschen Sie beschädigte oder verschlissene



Teile des Artikels sofort aus, da sonst die Funktion und die Sicherheit beeinträchtigt werden.

- Der Artikel darf nur zum vorgesehenen Zweck verwendet werden.
- Fassen Sie nach der Anwendung nicht die metallteile des Artikels (besonders nicht die Pedalarmer) an, da sie sich bei der Anwendung erwärmen.



Warnhinweise Batterien!

Unsachgemäßer Gebrauch kann zu Explosionen oder Verätzungen durch auslaufende Batteriesäure führen.

- Entfernen Sie die Batterien aus dem Batteriefach, wenn diese verbraucht sind oder wenn Sie den Artikel für längere Zeit nicht benutzen.
- Benutzen Sie keine verschiedenen Batterie-Typen, -Marken, keine neuen und gebrauchten Batterien miteinander oder solche mit unterschiedlicher Kapazität, da diese auslaufen und somit Schäden verursachen können.
- Beachten Sie die Polarität (+ und -) beim Einlegen.
- Tauschen Sie alle Batterien gleichzeitig aus und entsorgen Sie die alten Batterien vorschriftsmäßig.
- **Warnung!** Batterien dürfen nicht geladen oder mit anderen Mitteln reaktiviert, nicht auseinandergenommen, nicht ins Feuer geworfen oder kurzgeschlossen werden.
- Bewahren Sie Batterien immer außerhalb der Reichweite von Kindern auf.
- Verwenden Sie keine wiederaufladbaren Batterien!
- Reinigen Sie bei Bedarf vor dem Einlegen die Batterie- und Gerätekontakte.
- Setzen Sie Batterien keinen extremen Bedingungen aus (z. B. Heizkörper oder direkte Sonneneinstrahlung). Es besteht ansonsten erhöhte Auslaufgefahr.
- Batterien können beim Verschlucken lebensgefährlich sein. Bewahren Sie deshalb Batterien für Kleinkinder unerreichbar auf. Wurde eine Batterie verschluckt, muss sofort medizinische Hilfe in Anspruch genommen werden.

- **Gefahr!** Gehen Sie mit einer beschädigten oder auslaufenden Batterie äußerst vorsichtig um und entsorgen Sie diese umgehend vorschriftsmäßig. Tragen Sie Handschuhe.
- Wenn Sie mit Batteriesäure in Berührung kommen, waschen Sie die betreffende Stelle mit Wasser und Seife. Gelangt Batteriesäure in Ihr Auge, spülen Sie es mit Wasser aus und begeben Sie sich umgehend in ärztliche Behandlung!
- Die Anschlussklemmen dürfen nicht kurzgeschlossen werden.

Montage

Standfüße montieren (Abb. B)

1. Entfernen Sie das Verpackungsmaterial.
2. Drehen Sie den Artikel um, sodass die Unterseite nach oben zeigt.
3. Schrauben Sie den kleinen Standfuß [2] mit zwei Schrauben [7] und Unterlegescheiben [8] mithilfe des Innensechskantschlüssels [10] an den Artikel.

Hinweis: Der kleine Standfuß muss vorne montiert werden, wo sich die Widerstandsschraube [1a] und das Display [1b] befinden.

4. Schrauben Sie den großen Standfuß [3] mit zwei Schrauben und zwei Unterlegescheiben an den Artikel.

Pedale montieren (Abb. C)

Achten Sie beim Montieren der Pedale darauf, dass das rechte Pedal auf den rechten Pedalarm und das linke Pedal auf den linken Pedalarm montiert wird. Als Orientierung befinden sich auf der rechten Pedale und dem rechten Pedalarm der Buchstabe **R** und auf der linken Pedale und dem linken Pedalarm der Buchstabe **L**.

Hinweis: Drehen Sie den Pedalarm nach oben, um das Montieren der Pedale zu erleichtern.

1. Stellen Sie den Artikel auf die Standfüße.
2. Stecken Sie das Gewindeende in das Gewindeloch des Pedalarms.
3. Halten Sie die Pedale mit einer Hand in dem Gewinde des Pedalarms fest und drehen Sie mit der anderen Hand mit dem Schraubenschlüssel die Pedale an dem Pedalarm fest.

Achtung! Drehen Sie das rechte Pedal rechtsherum und das linke Pedal linksherum fest.

Pedalschlaufen einstellen (Abb. D)

Die Pedalschlaufen [5] sind vormontiert. Sie haben die Möglichkeit, die Schlaufen in mehreren Weiten einzustellen.

1. Lösen Sie den Drehverschluss [6] am Pedalende [5], indem Sie ihn nach links drehen.
2. Stellen Sie die Pedalschlaufen [5] durch Schieben nach oben oder unten in der gewünschten Weite ein.
3. Fixieren Sie die Einstellung, indem Sie den Drehverschluss [6] nach rechts drehen.

Bedienung

Widerstand verringern/erhöhen (Abb. E)

Stellen Sie den Artikel vor sich auf und drehen Sie die Widerstandsschraube [1a] nach rechts, um den Widerstand zu erhöhen, und nach links, um den Widerstand zu verringern.

Hinweis: Auf der Widerstandsschraube befinden sich zum Verstellen des Widerstands die Zeichen + und -. Das + steht für das Verstärken und das - für das Verringern des Widerstands.

Hinweise zur Saugnapf-Befestigung (Abb. I)

Wählen Sie einen glatten Untergrund, wie z. B. Fliesen, der frei von Staub und Fett ist. Vermeiden Sie empfindliche Oberflächen, da diese möglicherweise beschädigt werden könnten. Feuchten Sie die Saugnapfe vor dem Andrücken leicht an. Um die Saugnapfe zu lösen, gehen Sie wie folgt vor: Ziehen Sie die Haken [1f] an den vorderen Saugnapfen nach oben. Heben Sie den Artikel leicht an. Lösen Sie nacheinander die hinteren Saugnapfe durch Ziehen an den Haken [1f].

Batterie austauschen

ACHTUNG! Beachten Sie folgende Anweisungen, um mechanische und elektrische Beschädigungen zu vermeiden. Nach einem Austausch gehen die Trainingsdaten verloren.



Gefahr!

Eine Batterie befindet sich im Artikel.

Sollte die Batterie nicht mehr funktionieren, können Sie diese auswechseln.

1. Heben Sie das Display [1b] oben mit dem Batteriefachöffner [1i] hoch und nehmen Sie es vorsichtig ab (Abb. F + Abb. G). Die Batterie befindet sich auf der Rückseite des Displays.
2. Entfernen Sie die leere Batterie vorsichtig aus der Batteriehalterung [1c] und tauschen Sie diese gegen eine neue Batterie aus (Abb. H).

Hinweis: Achten Sie auf die Plus-/Minus-Pole der Batterie und auf das korrekte Einsetzen. Die Batterie muss sich komplett in der Batteriehalterung befinden.

Achtung! Kontrollieren Sie, dass der Sensor [1d] korrekt in der Sensorhalterung [1e] sitzt (Abb. H). Stecken Sie gegebenenfalls den Sensor in die Sensorhalterung.

Stecken Sie die untere Kante des Displays in den Artikel und drücken Sie das Display vorsichtig hinein.

Hinweis: Achten Sie darauf, dass der Knopf beim Einsetzen nach unten zeigt.

Trainingshinweise

- Kontaktieren Sie Ihren Arzt, bevor Sie den Artikel verwenden.
- Sobald Sie während des Trainings ein Unwohlsein verspüren, brechen Sie das Training ab.
- Starten Sie langsam das Training und steigern Sie bei Bedarf die Intensität.
- Wir empfehlen, pro Tag jeweils 30 Minuten Beine und Arme zu trainieren.
- Tragen Sie bei der Benutzung des Artikels bequeme Kleidung. Achten Sie aber darauf, dass die Hosenbeine oder Ärmel nicht zu weit sind, da sie in den Pedalen hängen bleiben können.
- Machen Sie vor jeder Anwendung leichte Streckübungen und fangen Sie mit langsamen und leichten Bewegungen an. Steigern Sie nach allmählich, bis Sie die gewünschte Geschwindigkeit erreicht haben.
- Erhöhen Sie nach und nach den Widerstand.
- Beenden Sie die Anwendung, indem Sie das Tempo verringern.

Anwendung

Stellen Sie den Artikel für das Training vor sich auf. Fangen Sie mit einem leichten Training mit leichtem Widerstand an. Lösen Sie dazu die Widerstandsschraube. Je fester die Widerstandsschraube gedreht ist, desto schwieriger sind die Pedalen zu drehen. Machen Sie sich vor jedem Training warm, indem Sie Dehn- und Aufwärmübungen durchführen. Nach jedem Training sollten Sie sich entspannen.

Beintraining (Abb. J)

1. Stellen Sie den Artikel vor sich auf einen ebenen, stabilen und glatten Boden auf und setzen Sie sich aufrecht mit geradem Rücken vor den Artikel auf einen Stuhl.

Hinweis: Achten Sie darauf, dass der Stuhl stabil und bequem ist.

2. Stellen Sie Ihren Fuß auf die Pedale. Die Pedalschlaufe soll sich über Ihrem Fuß befinden.
3. „Fahren“ Sie mit den Füßen Rad.
4. Sie können sowohl vorwärts als auch rückwärts trainieren.

Armtraining (Abb. K)

1. Stellen Sie den Artikel vor sich auf einer ebenen, stabilen und glatten Fläche auf (z. B. in Tischhöhe) und setzen Sie sich aufrecht mit geradem Rücken auf einen Stuhl.
2. Legen Sie die Ihre Handfläche so auf die Pedale, dass sich die Pedalschlaufe über Ihrer Hand befindet.
3. „Fahren“ Sie mit den Händen Rad.
4. Sie können sowohl vorwärts als auch rückwärts trainieren.

Anzeigenfunktion Display

Das Display besteht aus einer zweizeiligen Anzeige mit verschiedenen Modi. In der oberen Zeile wird Ihnen die Geschwindigkeit (km/h) angezeigt und in der unteren Zeile können durch Drücken des Knopfes folgende Funktionen angezeigt werden:

- **TIME:** In diesem Modus wird Ihnen die Dauer Ihres aktuellen Trainings in Minuten und Sekunden angezeigt.

- **ODO:** In diesem Modus wird Ihnen die Gesamtdistanz (km) seit dem Einlegen der Batterie angezeigt.
 - **RPM:** In diesem Modus wird Ihnen die Pedal-Umdrehung pro Minute angezeigt.
 - **DIST:** In diesem Modus wird Ihnen die zurückgelegte Strecke in Kilometern seit dem Beginn der Übung angezeigt.
 - **CAL:** In diesem Modus werden Ihre im aktuellen Training verbrauchten Kalorien angezeigt.
 - **SCAN:** In diesem Modus werden die verschiedenen Anzeige-Modi im Wechsel angezeigt.
- Hinweis:** Der Kalorienverbrauch ist dabei nur ein ungefährender Richtwert.
Hinweis: Bei Nichtgebrauch schaltet sich das Display nach ca. vier Minuten automatisch ab.

Werte auf Null setzen

Drücken Sie ca. vier Sekunden auf den Knopf, um wieder auf den Wert 0 zu kommen.

Fehlerbehebung

Fehler

Display zeigt trotz Pedalbewegung keine Messung an.

Mögliche Ursache

Sensor sitzt nicht korrekt in der Sensorhalterung.

Lösung

Überprüfen Sie den korrekten Sitz des Sensors, wenn das Display trotz Pedalbewegung nichts anzeigt (Abb. H).

1. Öffnen Sie wie beim Batteriewechsel das Display und nehmen Sie es vorsichtig ab.
2. Stecken Sie den Sensor vorsichtig in die Sensorhalterung, wenn sich dieser nicht korrekt in der Sensorhalterung befindet.
3. Setzen Sie das Display wieder in den Artikel und achten Sie darauf, dass der Knopf des Displays nach unten zeigt.

Wartung / Reinigung / Aufbewahrung

Reinigen Sie den Artikel mit einem feuchten Tuch und mit einem milden Reinigungsmittel.

Achtung! Lassen Sie keine Feuchtigkeit in das Display eindringen.

Lagern Sie den Artikel an einem trockenen Ort. Verschleißanfällige Teile: Sollte der Artikel keinen Tretwiderstand mehr aufweisen, ist das Antriebsband verschlissen. Der Artikel muss ausgetauscht werden.

Hinweise zur Entsorgung

Verpackung entsorgen

Entsorgen Sie die Verpackung sortenrein. Geben Sie Pappe und Karton zum Altpapier, Folien in die Wertstoffsammlung.

Produkt entsorgen



■ Altgeräte dürfen nicht in den Hausmüll!

Sollte das Produkt einmal nicht mehr benutzt werden können, so ist jeder Verbraucher gesetzlich verpflichtet, Altgeräte getrennt vom Hausmüll, z. B. bei einer Sammelstelle seiner Gemeinde/seines Stadtteils, abzugeben. Damit wird gewährleistet, dass Altgeräte fachgerecht verwertet und negative Auswirkungen auf die Umwelt vermieden werden. Deswegen sind Elektrogeräte mit dem hier abgebildeten Symbol gekennzeichnet.



Batterien und Akkus dürfen nicht in den Hausmüll!

Als Verbraucher sind Sie gesetzlich verpflichtet, alle Batterien und Akkus, egal ob sie Schadstoffe* enthalten oder nicht, bei einer Sammelstelle in Ihrer Gemeinde/Ihrem Stadtteil oder im Handel abzugeben, damit sie einer umweltschonenden Entsorgung zugeführt werden können.

Das Symbol der durchgestrichenen Mülltonne bedeutet, dass dieses Gerät am Ende der Nutzungszeit nicht über den Hausmüll entsorgt werden darf. Das Gerät ist bei eingerichteten Sammelstellen, Wertstoffhöfen oder Entsorgungsbetrieben abzugeben. Zudem sind Vertreiber von Elektro- und Elektronikgeräten sowie Vertreiber von Lebensmitteln zur Rücknahme verpflichtet. LIDL bietet Ihnen Rückgabemöglichkeiten direkt in den Filialen und Märkten an. Rückgabe und Entsorgung sind für Sie kostenfrei.

Beim Kauf eines Neugerätes haben Sie das Recht, ein entsprechendes Altgerät unentgeltlich zurückzugeben.

Zusätzlich haben Sie die Möglichkeit, unabhängig vom Kauf eines Neugerätes, unentgeltlich (bis zu drei) Altgeräte abzugeben, die in keiner Abmessung größer als 25 cm sind.

Bitte löschen Sie vor der Rückgabe alle personenbezogenen Daten.

Bitte entnehmen Sie vor der Rückgabe Batterien oder Akkumulatoren, die nicht vom Altgerät umschlossen sind, sowie Lampen, die zerstörungsfrei entnommen werden können und führen diese einer separaten Sammlung zu.

Batterien und Akkus bitte nur in entladem Zustand abgeben!

*gekennzeichnet mit: Cd = Cadmium, Hg = Quecksilber, Pb = Blei

Konformitätserklärung

Die EU-Konformitätserklärung kann bei folgender Adresse angefordert werden:

SPEQ GmbH, Tannbachstraße 10, 73635 Steinenberg/GERMANY

Die vollständige Konformitätserklärung finden Sie unter

www.speq.de/konformitaetserklaerung

Prüfinstitut

TÜV SÜD Product Service GmbH, Ridlerstr. 65, D-80339 München, GERMANY

Kenn-Nummer: 0123

Die vollständige Konformitätserklärung finden Sie unter

www.speq.de/konformitaetserklaerung

Garantie und Serviceabwicklung

Sehr geehrte Kundin, sehr geehrter Kunde,

Sie erhalten auf dieses Gerät 3 Jahre Garantie ab Kaufdatum.

Im Falle von Mängeln dieses Produkts stehen Ihnen gegen den Verkäufer des Produkts gesetzliche Rechte zu. Diese gesetzlichen Rechte werden durch unsere im Folgenden dargestellte Garantie nicht eingeschränkt.

Garantiebedingungen

Die Garantiefrist beginnt mit dem Kaufdatum. Bitte bewahren Sie den Original Kassenbon gut auf. Dieser wird als Nachweis für den Kauf benötigt. Tritt innerhalb von drei Jahren ab dem Kaufdatum dieses Produkts ein Material- oder Fabrikationsfehler auf, wird das Produkt von uns – nach unserer Wahl – für Sie kostenlos repariert, ersetzt, oder der Kaufpreis erstattet. Diese Garantieleistung setzt voraus, dass innerhalb der Drei-Jahres-Frist das defekte Gerät und der Kaufbeleg (Kassenbon) vorgelegt und schriftlich kurz beschrieben wird, worin der Mangel besteht und wann er aufgetreten ist.

Wenn der Defekt von unserer Garantie gedeckt ist, erhalten Sie das reparierte oder ein neues Produkt zurück. Mit Reparatur oder Austausch des Produkts beginnt kein neuer Garantiezeitraum.

Garantiezeit und gesetzliche Mängelansprüche

Die Garantiezeit wird durch die Gewährleistung nicht verlängert. Dies gilt auch für ersetzte und reparierte Teile. Eventuell schon beim Kauf vorhandene Schäden und Mängel müssen sofort nach dem Auspacken gemeldet werden. Nach Ablauf der Garantiezeit anfallende Reparaturen sind kostenpflichtig.

Garantieumfang

Das Gerät wurde nach strengen Qualitätsrichtlinien sorgfältig produziert und vor Auslieferung gewissenhaft geprüft. Die Garantieleistung gilt für Material- oder Fabrikationsfehler. Diese Garantie erstreckt sich nicht auf Produktteile, die normaler Abnutzung ausgesetzt sind und daher als Verschleißteile angesehen werden können oder für Beschädigungen an zerbrechlichen Teilen, z. B. Schalter, Akkus oder die aus Glas gefertigt sind.

Diese Garantie verfällt, wenn das Produkt beschädigt, nicht sachgemäß benutzt oder gewartet wurde. Für eine sachgemäße Benutzung des Produkts sind alle in der Bedienungsanleitung aufgeführten Anweisungen genau einzuhalten. Verwendungszwecke und Handlungen, von denen in der Bedienungsanleitung abgeraten oder vor denen gewarnt wird, sind unbedingt zu vermeiden.

Das Produkt ist lediglich für den privaten und nicht für den gewerblichen Gebrauch bestimmt. Bei missbräuchlicher und unsachgemäßer Behandlung, Gewaltanwendung und bei Eingriffen, die nicht von unserer autorisierten Service-Niederlassung vorgenommen wurden, erlischt die Garantie.

Abwicklung im Garantiefall

Um eine schnelle Bearbeitung Ihres Anliegens zu gewährleisten, folgen Sie bitte den folgenden Hinweisen:

- Bitte halten Sie für alle Anfragen den Kassenbon und die Artikelnummer (IAN 422463_2204) als Nachweis für den Kauf bereit.
- Die Artikelnummer entnehmen Sie bitte dem Typenschild am Produkt, einer Gravur am Produkt, dem Titelblatt Ihrer Anleitung (unten links) oder dem Aufkleber auf der Rück- oder Unterseite des Produktes.
- Sollten Funktionsfehler oder sonstige Mängel auftreten kontaktieren Sie zunächst die nachfolgend benannte Serviceabteilung **telefonisch** oder per **E-Mail**.
- Ein als defekt erfasstes Produkt können Sie dann unter Beifügung des Kaufbelegs (Kassenbon) und der Angabe, worin der Mangel besteht und wann er aufgetreten ist, für Sie portofrei an die Ihnen mitgeteilte Service Anschrift übersenden.

Auf www.lidl-service.com können Sie diese und viele weitere Handbücher, Produktvideos und Installationssoftware herunterladen. Mit diesem QR-Code gelangen Sie direkt auf die Lidl-Service-Seite (www.lidl-service.com) und können durch die Eingabe der Artikelnummer (IAN) 422463_2204 Ihre Bedienungsanleitung öffnen.



Serviceadresse :

SPEQ GmbH
 Tannbachstr. 10
 73635 Steinenberg/Germany
 Email: service@speq.de
 Service-Hotline: 00800 30 777 999
 (kostenfrei)
 Bitte Anruf vor Einsendung
 8:00 Uhr – 17:00 Uhr

ARM- UND BEINTRAINER

Modell: SP-MB-020
 Marke: Crivit

Généralités

Lire et conserver le mode d'emploi

Chère cliente, cher client !

Nous sommes heureux que vous ayez choisi l'un de nos produits de haute qualité, lesquels ont été conçus et certifiés conformément aux normes de sécurité applicables actuelles.

Familiarisez-vous avec le produit avant sa première utilisation. Veuillez lire attentivement la notice d'utilisation ainsi que les consignes de sécurité. Utilisez ce produit uniquement aux fins prévues et tel que décrit dans le présent document. Veuillez conserver ce mode d'emploi dans un endroit sûr. En cas de transmission de ce produit à un tiers, veuillez remettre à ce dernier tous les documents correspondants.

Utilisation conforme

L'article n'est pas destiné à un usage professionnel. Cet article permet d'entraîner les bras et les jambes ; est équipé d'une vis de résistance pour augmenter et maintenir la mobilité. Un écran intégré indique la progression de l'entraînement.

Légende

Les symboles et mentions d'avertissement suivants sont utilisés dans le présent mode d'emploi, sur le produit ou sur l'emballage.



Ce symbole d'avertissement indique un danger à risque modéré qui peut entraîner le décès ou une blessure grave s'il n'est pas évité.



Déclaration de conformité (voir le chapitre « Déclaration de conformité ») : les produits marqués de ce symbole satisfont toutes les directives communautaires applicables de l'Espace économique européen.



Respecter le mode d'emploi



Classe de protection III. L'écran est alimenté en basse tension par une pile.



Tension continue

Classe d'appareil H/C :

Classe H : Le produit est destiné à un usage domestique.

Classe C : Les données d'entraînement affichées par l'écran sont peu précises



Poids maximal de l'utilisateur : Le produit est conçu pour des personnes d'un poids maximal de 120 kg.



Date de fabrication (mois / année)



Le cachet « Sécurité vérifiée » (marquage « GS ») certifie qu'un produit contrôlé répond aux exigences de la loi allemande sur la sécurité des produits. Le marquage « GS » indique que l'utilisation conforme ou prévisible ne compromet pas la sécurité et la santé des personnes.

Contenu de la livraison / accessoires (Abb. A)

Description des pièces / liste des pièces

- 1 x appareil de musculation pour bras et jambes avec vis de résistance et écran,
1 pile (1,5V LR03, AAA) incluse [1]
- 1 x pied, petit [2]
- 1 x pied, grand [3]
- 2 x pédales [4] avec boucle de pédale [5] et système de réglage simple
- 4 x vis [7]
- 4 x rondelles [8]
- 1 x clé mâle coudée pour vis à six pans creux [9]
- 1 x clé [10]
- 1 x mécanisme d'ouverture du compartiment de la pile [11]
- 1 x mode d'emploi

Données techniques

Modèle : SP-MB-020

Numéro d'article : 422463

Dimensions : env. 43,5 x 42,6 x 32,3 cm (L x l x H)

Poids : environ 5,0 kg

Poids maximal de l'utilisateur : 120 kg

Date de fabrication (mois / année): 08/2022

Pile : 1,5V AAA (LR03)

Classe d'appareil : HC (pour une utilisation domestique, précision C)/ ne convient pas pour un entraînement thérapeutique ; appareil d'entraînement indépendant de la vitesse.

Classe de protection : III

Consignes de sécurité



Risque de blessure !

Important : Lisez attentivement le mode d'emploi et conservez-le impérativement ! Une manipulation non conforme du produit peut entraîner des blessures.

- Cet article ne convient pas à des fins thérapeutiques.
- Pendant les exercices, asseyez-vous de manière détendue et droite, le dos bien droit.
- N'oubliez pas qu'un entraînement inapproprié ou excessif peut nuire à la santé.
- Placez l'article sur une surface horizontale, plane et lisse, comme du carrelage, afin de garantir une tenue optimale des ventouses. Évitez les surfaces fragiles, car elles pourraient être endommagées.
- Avant chaque utilisation, vérifiez le serrage et l'état d'usure de toutes les pièces. Si l'article ne présente plus de résistance au pédalage, la roue motrice est usée et l'article doit être remplacé.
- Une zone de dégagement d'environ 0,6 m doit être prévue autour de la zone d'entraînement (fig. J et K).
- Le nettoyage et l'entretien par l'utilisateur ne doivent pas être réalisés par des enfants sans surveillance.
- Le produit est conçu pour une seule personne. Ne vous entraînez pas simultanément à plusieurs sur le produit.
- Pendant l'entraînement, portez toujours des vêtements et des chaussures appropriés, comme des chaussures d'entraînement. Ne portez pas de vêtements amples qui pourraient s'accrocher ou se coincer pendant l'entraînement.
- N'utilisez pas le produit s'il est endommagé. Faites remplacer les pièces défectueuses et n'utilisez pas le produit jusqu'à ce qu'il soit réparé.
- Pendant et après l'entraînement, veillez à ce que personne ne puisse se blesser à cause de pièces saillantes.
- N'enlevez pas des pièces d'origine et ne procédez pas à des modifications inappropriées sur l'appareil.
- Un contrôle de l'appareil doit être effectué à intervalles réguliers afin de

s'assurer de l'absence de défauts visibles.



Danger de mort !

- Ne laissez jamais les enfants sans surveillance avec le matériel d'emballage. Il existe un risque d'étouffement.
- L'article n'est pas un jouet ! Veillez à ce que les personnes, en particulier les enfants, ne se tiennent pas sur l'article ou ne se hissent pas dessus. L'article peut se renverser.
- Ne laissez pas les enfants jouer avec l'appareil.
- L'article n'est pas conçu pour supporter la totalité de son poids.
- Ce produit peut être utilisé par des enfants de 14 ans et plus, ainsi que par des personnes dont les capacités physiques, sensorielles ou mentales sont réduites ou qui manquent d'expérience et de connaissances, à condition qu'elles soient surveillées et qu'elles aient reçu des instructions concernant l'utilisation sûre du produit et qu'elles comprennent les risques qui en découlent.
- Consultez votre médecin avant de commencer à utiliser le produit ou si vous vous sentez mal.



Risque de blessure !

- Ne vous placez pas de tout votre poids sur l'article. Il ne doit être utilisé que comme décrit dans le mode d'emploi.
- Veillez à la bonne stabilité de l'article avant de l'utiliser !
- Avant chaque utilisation, vérifiez si l'article est endommagé ou présente des usures. Remplacez immédiatement les pièces endommagées ou usées de l'article, sinon le fonctionnement et la sécurité seront affectés.
- L'article ne peut être utilisé qu'aux fins prévues.
- Après utilisation, ne touchez pas les parties métalliques de l'article (en particulier les bras des pédales), car elles s'échauffent pendant l'utilisation.





Avertissements relatifs aux piles !

Une utilisation inappropriée peut entraîner des explosions ou des brûlures par l'acide de la pile qui s'écoule.

- Retirez les piles du compartiment à piles lorsqu'elles sont usées ou lorsque vous n'utilisez pas l'article pendant une longue période.
- N'utilisez pas de types ou marques de piles différents, des piles neuves et usées ensemble ni celles de capacité différente parce qu'elles peuvent fuir et causer des dommages.
- Respectez la polarité (+ et -) lors de leur insertion.
- Remplacez les piles en même temps et éliminer les piles usées correctement.
- **Avertissement !** Il est interdit de charger ou de réactiver les piles par d'autres moyens, de les désassembler, de les jeter dans le feu ou de les court-circuiter.
- Conservez les piles toujours en dehors de la portée des enfants.
- N'utilisez pas de piles rechargeables !
- Si nécessaire, nettoyez les contacts de la pile et de l'appareil avant de les insérer.
- N'exposez pas les piles à des conditions extrêmes (p. ex., aux radiateurs ou aux rayons directs du soleil). Sinon, il existe un risque élevé de fuite.
- Les piles présentent un danger de mort si elles sont avalées. Pour cette raison, conservez les piles hors de la portée des jeunes enfants. Si une pile est avalée, consultez immédiatement un médecin.
- **Danger !** Prenez des précautions particulières en manipulant une pile endommagée ou qui fuit et éliminez-la sans tarder dans les règles. Portez des gants.
- En cas de contact avec l'acide de la pile, lavez l'endroit concerné à l'eau savonneuse. En cas de contact de l'acide de la pile avec les yeux, rincez-les à l'eau et consultez immédiatement un médecin !
- Il est interdit de court-circuiter les bornes de connexion.

Montage

Monter les pieds (fig. B)

1. Retirez le matériel d'emballage.
2. Retournez l'article de manière à ce que la partie inférieure soit orientée vers le haut.
3. Vissez le petit pied [2] sur l'article avec deux vis [7] et des rondelles [8] à l'aide de la clé mâle coudée pour vis à six pans creux [10].

Remarque : Le petit pied doit être monté à l'avant, là où se trouvent la vis de résistance [1a] et l'écran [1b].

4. Vissez le grands pied [3] sur l'article à l'aide de deux vis et de deux rondelles.

Monter les pédales (fig. C)

Lors du montage des pédales, veillez à ce que la pédale droite soit montée sur le bras de pédale droit et la pédale gauche sur le bras de pédale gauche. A titre d'orientation, la lettre **R** se trouve sur la pédale droite et le bras droit de la pédale et la lettre **L** sur la pédale gauche et le bras gauche de la pédale.

Remarque : Tournez le bras de pédale vers le haut pour faciliter le montage des pédales.

1. Placez l'article sur les pieds.
2. Insérez l'extrémité fileté dans le trou fileté du bras de la pédale.
3. Maintenez les pédales d'une main dans le filetage du bras de pédale et, de l'autre main, vissez les pédales sur le bras de pédale à l'aide de la clé.

Attention ! Tournez la pédale droite dans le sens horaire et la pédale gauche dans le sens antihoraire.

Régler les boucles des pédales (fig. D)

Les boucles des pédales [5] sont prémontées. Vous avez la possibilité de régler les boucles sur plusieurs largeurs.

1. Desserrez la fermeture rotative [6] à l'extrémité de la pédale [5] en la tournant vers la gauche.
2. Réglez les boucles des pédales [5] en les faisant glisser vers le haut ou vers le bas à la largeur souhaitée.
3. Fixez le réglage en tournant la fermeture rotative [6] vers la droite..

Fonctionnement

Diminuer/augmenter la résistance (fig. E)

Placez l'article devant vous et tourner la vis de résistance [1a] vers la droite pour augmenter la résistance et vers la gauche pour la diminuer.

Remarque : Sur la vis de la résistance, les signes + et - permettent de régler la résistance. Le + correspond à l'augmentation et le - à la diminution de la résistance.

Remarques sur la fixation par ventouse (fig. I)

Choisissez une surface lisse, comme du carrelage, exempte de poussière et de graisse.

Évitez les surfaces fragiles, car elles pourraient être endommagées.

Humidifiez légèrement les ventouses avant d'appuyer dessus. Pour détacher les ventouses,

procédez comme suit : Tirez les crochets [1f] des ventouses avant vers le haut.

Soulevez légèrement l'article. Desserrez successivement les ventouses arrière en tirant sur les crochets [1f].

Remplacer la pile

ATTENTION ! Respectez les instructions suivantes pour éviter des dommages mécaniques et électriques. Après un remplacement, les données d'entraînement sont perdues.



Danger !

Une pile se trouve dans l'article.

Si la pile ne fonctionne plus, vous pouvez la remplacer.

1. Soulevez l'écran [1b] en haut avec le mécanisme d'ouverture du compartiment de la pile [11] et retirez-le avec précaution (fig. F + fig. G). La pile se trouve au dos de l'écran.
2. Retirez avec précaution la pile usagée du support de pile [1c] et remplacez-la (H) par une pile neuve (fig. H).

Remarque : Veillez à ce que les pôles positives/négatives de la pile soient bien visibles et à ce qu'elle soit correctement insérée. La pile doit être complètement insérée dans le support de pile.

Attention ! Contrôlez que le capteur [1d] est correctement placé dans le support du capteur [1e] (fig. H). Le cas échéant, insérez le capteur dans le support du capteur.

Insérez le bord inférieur de l'écran dans l'article et enfoncez doucement l'écran (fig. F).

Remarque : Veillez à ce que le bouton soit orienté vers le bas en l'insérant

Instructions d'entraînement

- Contactez votre médecin avant d'utiliser cet article.
- Dès que vous ressentez un malaise pendant l'entraînement, arrêtez l'entraînement.
- Commencez l'entraînement lentement et augmentez l'intensité si nécessaire.
- Nous recommandons de faire travailler les jambes et les bras pendant 30 minutes par jour.
- Portez des vêtements confortables lorsque vous utilisez l'article. Veillez toutefois à ce que les jambes de pantalon ou les manches ne soient pas trop larges, car elles pourraient se coincer dans les pédales.
- Faites de légers exercices d'éirement avant chaque utilisation et commencez par des mouvements lents et légers. Augmentez progressivement jusqu'à ce que vous atteigniez la vitesse souhaitée.
- Augmentez progressivement la résistance.
- Terminez l'utilisation en réduisant le rythme

Utilisation

Placez l'article devant vous pour l'entraînement. Commencez par un entraînement facile avec une légère résistance. Pour cela, serrez la vis de résistance. Plus la vis de résistance est serrée, plus les pédales sont difficiles à tourner. Chauffez-vous avant chaque entraînement en faisant des exercices d'étirement et d'échauffement. Après chaque entraînement, se détendre.

Entraînement des jambes (fig. J)

1. Placez l'article devant soi sur un sol plat, stable et lisse et asseyez-vous devant l'article sur une chaise en vous tenant droit et en gardant le dos droit.

Remarque : Veillez à ce que la chaise soit stable et confortable.

2. Posez votre pied sur la pédale. La boucle de la pédale doit se trouver au-dessus de votre pied.

3. « Faites la roue » avec les pieds.

4. L'entraînement se fait aussi bien en avant qu'en arrière.

Entraînement des bras (fig. K)

1. Placez l'article devant vous sur une surface plane, stable et lisse (par exemple à hauteur de table) et asseyez-vous sur une chaise en vous tenant droit et en gardant le dos droit.

2. Placez la paume de votre main sur les pédales de manière à ce que la boucle de la pédale se trouve au-dessus de la main.

3. « Faites la roue » avec les mains.

4. L'entraînement se fait aussi bien en avant qu'en arrière.

Fonction d'affichage Écran

L'écran se compose d'un affichage sur deux lignes avec différents modes. La ligne supérieure indique la vitesse (km/h) et la ligne inférieure permet d'afficher les fonctions suivantes en appuyant sur le bouton :

- **TIME :** Dans ce mode, la durée de l'entraînement en cours s'affiche en minutes et en secondes.
- **ODO :** Dans ce mode, la distance totale (km) parcourue depuis l'insertion de la batterie s'affiche.
- **RPM :** Dans ce mode, le nombre de tours de pédale par minute est indiqué.
- **DIST :** Dans ce mode, la distance parcourue en kilomètres depuis le début de l'exercice est affichée.
- **CAL :** Ce mode affiche les calories dépensées pendant l'entraînement en cours.
- **SCAN :** Dans ce mode, les différents modes d'affichage s'affichent en alternance.

Remarque : La consommation de calories n'est ici qu'une valeur indicative approximative.

Remarque : En cas de non-utilisation, l'écran s'éteint automatiquement après environ quatre minutes.

Mettre les valeurs à zéro

Appuyer sur le bouton pendant environ quatre secondes pour revenir à la valeur 0.

Dépannage

Erreur

L'écran n'affiche aucune mesure malgré le mouvement de la pédale.

Cause possible

Le capteur n'est pas correctement placé dans le support du capteur.

Solution

Vérifiez le bon positionnement du capteur si l'écran n'affiche rien malgré le mouvement de la pédale (fig. H).

1. Comme pour le remplacement de la pile, ouvrez l'écran et le retirer avec précaution.
2. Insérez délicatement le capteur dans le support du capteur s'il n'est pas correctement placé dans le support du capteur.
3. Remettez l'écran dans l'article en veillant à ce que le bouton de l'écran soit orienté vers le bas.

Entretien / nettoyage / rangement

Nettoyez l'article avec un chiffon humide et un détergent doux.

Attention ! Ne laissez pas l'humidité pénétrer dans l'écran.

Conservez l'article dans un endroit sec. Pièces sujettes à l'usure : Si l'article ne présente plus de résistance au pédalage, la bande d'entraînement est usée. L'article doit être remplacé.

Remarques relatives à l'élimination

Élimination de l'emballage

Éliminez l'emballage en fonction du matériau. Jetez le papier et le carton avec le vieux papier, et collectez les films avec les matériaux recyclables.

Élimination du produit

L'élimination du produit doit être effectuée par une entreprise d'élimination des déchets agréée ou par un service d'élimination des déchets communal, conformément aux lois et réglementations en vigueur dans le pays d'utilisation. (Applicable au sein de l'Union européenne et dans les autres pays européens avec des systèmes de collecte séparée des matériaux recyclables). Déposez l'appareil dans un centre de recyclage. Les pièces en plastique et en métal utilisées peuvent être séparées par type et ainsi être recyclées peuvent être recyclés. Renseignez-vous à ce sujet auprès de votre entreprise locale de collecte des déchets ou de notre centre de service. Nous procédons gratuitement à l'élimination des appareils défectueux que vous nous avez envoyés.



Les appareils usagés ne doivent pas être éliminés avec les déchets ménagers !

Si le produit ne peut plus être utilisé, chaque consommateur est légalement tenu d'éliminer les appareils usagés séparément des déchets ménagers, par exemple auprès d'un point de collecte de sa commune / de son quartier. Cela permet de recycler les appareils usagés de manière appropriée et d'éviter les effets négatifs sur l'environnement. C'est pourquoi les appareils électriques portent le symbole illustré ici. Nous nous chargeons gratuitement de l'élimination des appareils défectueux que vous nous avez envoyés. Demandez à notre centre de service.



Les piles et les batteries ne doivent pas être éliminées avec les déchets ménagers !

Le consommateur est légalement tenu de ramener toutes les piles et les batteries, qu'elles contiennent des substances nocives* ou non, à un point de collecte de sa commune / son quartier ou dans le commerce pour qu'elles puissent être éliminées dans le respect de l'environnement.

Les piles et les batteries qui ne sont pas intégrées de manière fixe dans l'appareil doivent être retirées et éliminées séparément avant d'être mises au rebut. Veillez à ce que les piles et les batteries soient bien déchargées avant de les donner ! Demandez à votre entreprise locale de collecte des déchets ou à notre centre de service.

*marquées par : Cd = cadmium, Hg = mercure, Pb = plomb



Le produit recyclable doit être trié ou rapporté dans un point de collecte pour être recycle.

Déclaration de conformité

La déclaration de conformité UE peut être demandée à l'adresse suivante :

SPEQ GmbH, Tannbachstraße 10, 73635 Steinenberg/ALLEMAGNE

L'intégralité de la déclaration de conformité est disponible sur

www.speq.de/konformitaetserklaerung

Institut de contrôle

TÜV SÜD Product Service GmbH, Ridlerstr. 65, D-80339 München, ALLEMAGNE

Numéro d'identification : 0123

L'intégralité de la déclaration de conformité est disponible sur

www.speq.de/konformitaetserklaerung

Garantie et gestion du service

Chère cliente, cher client,

Cet appareil est garanti 3 ans à partir de la date d'achat. Si ce produit venait à présenter des vices, vous disposez de droits légaux face au vendeur de ce produit. Vos droits légaux ne sont pas restreints par notre garantie présentée ci-dessous.

Conditions de garantie

La période de garantie débute à la date d'achat. Veuillez bien conserver le ticket de caisse. Celui-ci servira de preuve d'achat. Si dans un délai de trois ans suivant la date d'achat de ce produit, un vice de matériel ou de fabrication venait à apparaître, le produit sera réparé, remplacé gratuitement par nos soins ou le prix d'achat remboursé, selon notre choix. Cette prestation sous garantie nécessite, dans le délai de trois ans, la présentation de l'appareil défectueux et du justificatif d'achat (ticket de caisse) ainsi que la description brève du vice et du moment de son apparition.

Si le vice est couvert par notre garantie, vous recevrez le produit réparé ou un nouveau produit en retour. Aucune nouvelle période de garantie ne débute avec la réparation ou l'échange du produit.

Période de garantie et réclamation légale pour vices cachés

L'exercice de la garantie ne prolonge pas la période de garantie. Cette disposition s'applique également aux pièces remplacées ou réparées. Les dommages et vices éventuellement déjà présents à l'achat doivent être signalés immédiatement après le déballage. Toute réparation survenant après la période sous garantie fera l'objet d'une facturation.

Étendue de la garantie

L'appareil a été fabriqué avec soin conformément à des directives de qualité strictes et consciencieusement contrôlé avant sa livraison.

La prestation de la garantie s'applique aux vices de matériel et de fabrication. Cette garantie ne s'étend pas aux pièces du produit qui sont exposées à une usure normale et peuvent de ce fait être considérées comme pièces d'usure, ni aux détériorations de pièces fragiles, par ex. interrupteurs, batteries ou pièces en verre.

Cette garantie devient caduque si le produit est détérioré, utilisé ou entretenu de manière non conforme. Toutes les instructions listées dans le manuel d'utilisation doivent être exactement respectées pour une utilisation conforme du produit. Des buts d'utilisation et actions qui sont déconseillés dans le manuel d'utilisation, ou dont vous êtes avertis doivent également être évités.

Le produit est uniquement destiné à un usage privé et ne convient pas à un usage professionnel. La garantie est annulée en cas d'entretien incorrect et inapproprié, d'usage de la force et en cas d'intervention non réalisée par notre centre de service après-vente agréé.

Procédure en cas de garantie

Afin de garantir un traitement rapide de votre demande, veuillez suivre les indications suivantes :

- Veuillez avoir à portée de main pour toutes questions le ticket de caisse et la référence article (par ex. IAN 422463_2204) en tant que justificatif de votre achat.
- Vous trouverez la référence sur la plaque signalétique sur le produit, une gravure sur le produit, sur la page de garde du mode d'emploi (en bas à gauche) ou sur l'autocollant au dos ou sur le dessous du produit.
- Si des erreurs de fonctionnement ou d'autres vices venaient à apparaître, veuillez d'abord contacter le département service clientèle cité ci-dessous par **téléphone** ou par **e-mail**.
- Vous pouvez ensuite retourner un produit enregistré comme étant défectueux en joignant le ticket de caisse et en indiquant en quoi consiste le vice et quand il est survenu, sans devoir l'affranchir à l'adresse de service après-vente communiquée.

Sur www.lidl-service.com, vous pourrez télécharger ce mode d'emploi et de nombreux autres manuels, vidéos produit et logiciels d'installation. Grâce à ce code QR, vous arriverez directement sur le site Lidl service après-vente (www.lidl-service.com) et vous pourrez ouvrir votre mode d'emploi en saisissant votre référence (IAN) 422463_2204.



Article L217-16 du Code de la consommation

Lorsque l'acheteur demande au vendeur, pendant le cours de la garantie commerciale qui lui a été consentie lors de l'acquisition ou de la réparation d'un bien meuble, une remise en état couverte par la garantie, toute période d'immobilisation d'au moins sept jours vient s'ajouter à la durée de la garantie qui restait à courir. Cette période court à compter de la demande d'intervention de l'acheteur ou de la mise à disposition pour réparation du bien en cause, si cette mise à disposition est postérieure à la demande d'intervention.

Indépendamment de la garantie commerciale souscrite, le vendeur reste tenu des défauts de conformité du bien et des vices rédhibitoires dans les conditions prévues aux articles L217-4 à L217-13 du Code de la consommation et aux articles 1641 à 1648 et 2232 du Code Civil.

Article L217-4 du Code de la consommation

Le vendeur livre un bien conforme au contrat et répond des défauts de conformité existant lors de la délivrance.

Il répond également des défauts de conformité résultant de l'emballage, des instructions de montage ou de l'installation lorsque celle-ci a été mise à sa charge par le contrat ou a été réalisée sous sa responsabilité.

Article L217-5 du Code de la consommation

Le bien est conforme au contrat :

1° S'il est propre à l'usage habituellement attendu d'un bien semblable et, le cas échéant :

- s'il correspond à la description donnée par le vendeur et possède les qualités que celui-ci a présentées à l'acheteur sous forme d'échantillon ou de modèle ;
- s'il présente les qualités qu'un acheteur peut légitimement attendre eu égard aux déclarations publiques faites par le vendeur, par le producteur ou par son représentant, notamment dans la publicité ou l'étiquetage ;

2° Ou s'il présente les caractéristiques définies d'un commun accord par les parties ou être propre à tout usage spécial recherché par l'acheteur, porté à la connaissance du vendeur et que ce dernier a accepté.

Article L217-12 du Code de la consommation

L'action résultant du défaut de conformité se prescrit par deux ans à compter de la délivrance du bien.

Article 1641 du Code civil

Le vendeur est tenu de la garantie à raison des défauts cachés de la chose vendue qui la rendent impropre à l'usage auquel on la destine, ou qui diminuent tellement cet usage que l'acheteur ne l'aurait pas acquise, ou n'en aurait donné qu'un moindre prix, s'il les avait connus.

Article 1648 1er alinéa du Code civil

L'action résultant des vices rédhibitoires doit être intentée par l'acquéreur dans un délai de deux ans à compter de la découverte du vice.

Les pièces détachées indispensables à l'utilisation du produit sont disponibles pendant la durée de la garantie du produit.

Adresse du service :

SPEQ GMBH
Tannbachstr. 10
73635 Steinenberg/Allemagne
E-mail : service@speq.de
Service hotline : 00800 30 777 999
(gratuit)

Veillez appeler avant tout envoi
de 08h00 à 17h00

**APPAREIL DE MUSCULATION
BRAS TE JAMBES**

Modèle: SP-MB-020

Marque: Crivit

Algemeen

Gebruiksaanwijzing lezen en bewaren

Beste klant!

Het doet ons plezier dat u voor een van onze hoogwaardige producten gekozen heeft, dat strikt volgens de actueel geldende veiligheidsnormen geproduceerd en gecertificeerd werd.

Maak u voor het eerste gebruik vertrouwd met het product. Lees hiervoor aandachtig de gebruiksaanwijzing en de veiligheidsaanwijzingen door. Gebruik dit product uitsluitend zoals beschreven en voor de aangegeven toepassingen. Bewaar deze gebruiksaanwijzing goed. Als u het product aan derden doorgeeft, overhandig dan alle documentatie samen met het product.

Beoogd gebruik

Het artikel is niet voor commercieel gebruik bedoeld. Het artikel maakt het mogelijk de armen en benen te trainen; uitgerust met een weerstandsschroef om de mobiliteit te verhogen en te handhaven. Een geïntegreerd display toont de voortgang van de training.

Legenda

De volgende symbolen en signaalwoorden worden in deze gebruiksaanwijzing op het product of op de verpakking gebruikt.



Dit signaalsymbool duidt op een gevaar met een middelhoge risicograad, dat, indien niet vermeden, de dood of ernstig letsel tot gevolg kan hebben.



Conformiteitsverklaring (zie hoofdstuk 'Conformiteitsverklaring'): Producten met dit symbool voldoen aan alle toepasbare gemeenschapsvoorschriften van de Europese Economische Ruimte.



Volg de gebruiksaanwijzing



Beschermingsklasse III. Het display wordt via een batterij van laagspanning voorzien.



Gelijkspanning

Apparaatcategorie H/C:

Klasse H: het product is voor huiselijk gebruik bedoeld.

Klasse C: de trainingsgegevens op het display komen overeen met een lage nauwkeurigheid;



Maximaal gebruikersgewicht: het product is ontworpen voor mensen met een maximaal lichaamsgewicht van 120 kg.



Productiedatum (maand/jaar)



Het keurmerk 'Geprüfte Sicherheit' (geteste veiligheid, GS-symbool) geeft aan dat een getest product voldoet aan de vereisten van de Duitse wet op de productveiligheid. Het GS-symbool geeft aan dat bij beoogd of voorspelbaar gebruik de veiligheid en gezondheid van personen niet in gevaar zijn.

Leveringsomvang / toebehoren (afb. A)

Onderdeelbeschrijving / onderdelenlijst

- 1 x arm- en beentrainer met weerstandsschroef en display, inclusief 1 batterij (1,5 V LR03, AAA) [1]
- 1 x poot, klein [2]
- 1 x poot, groot [3]
- 2 x pedalen [4] met pedaallus [5] en eenvoudig verstelsysteem
- 4 x schroef [7]
- 4 x borgring [8]
- 1 x binnenzeskantschroef [9]
- 1 x schroefsleutel [10]
- 1 x batterijvakopener [11]
- 1 x gebruiksaanwijzing

Technische gegevens

Model: SP-MB-020

Artikelnummer: 422463

Afmetingen: ca. 437 x 425 x 324 mm (L x B x H)

Gewicht: ca. 5,0 kg

Max. gebruikersgewicht: 120 kg

Productiedatum (maand/jaar): 08/2022

Batterij: 1,5 V AAA (LR03)

Apparaatklasse: HC (voor gebruik in particuliere huishoudens, nauwkeurigheid C) / niet geschikt voor therapeutische training; snelheidsafhankelijk trainingstoestel.

Beschermingsklasse: III

Veiligheidsinstructies



Risico op letsel!

Belangrijk: lees de gebruiksaanwijzing aandachtig door en bewaar haar absoluut! Bij niet beoogde omgang met het product kunt u letsel oplopen.

- Het artikel is niet geschikt voor therapeutische doeleinden.
- Ga tijdens de oefeningen ontspannen en rechtop zitten met een rechte rug.
- Merk op dat indien de training onvakkundig of buitensporig is, er gezondheidsschade kan optreden.
- Zet het artikel op een horizontaal, vlak en glad oppervlak, zoals tegels, opdat de zuignappen zich optimaal kunnen vastzetten. Vermijd gevoelige oppervlakken, aangezien deze kunnen worden beschadigd.
- Controleer vóór elk gebruik alle onderdelen op stevigheid en slijtage. Indien het artikel geen trapweerstand meer biedt, is het aandrijf wiel versleten en moet het artikel worden vervangen.
- Er moet een vrije ruimte van ongeveer 0,6 m om de trainingszone beschikbaar zijn (afb. J en K).
- Reiniging en gebruikersonderhoud mogen niet zonder toezicht door kinderen worden uitgevoerd.
- De product is bedoeld voor één persoon. Er mogen nooit meerdere personen tegelijkertijd op het product trainen.
- Draag tijdens de training altijd passende kleding en schoenen, zoals sportschoenen. Draag geen losse kleren die tijdens de training vastgegrepen kunnen worden of klem kunnen geraken.
- Gebruik het product niet als het beschadigd is. Laat defecte onderdelen vervangen en gebruik het product niet meer totdat het gerepareerd is.
- Let er tijdens en na de training op dat niemand zich kan verwonden aan uitstekende delen.
- Verwijder geen originele onderdelen en maak geen ongeoorloofde wijzigingen aan dit toestel.
- Het toestel moet regelmatig worden gecontroleerd op zichtbare gebreken.



Levensgevaar!

- Laat kinderen nooit onbewaakt achter met het verpakkingsmateriaal. Er bestaat verstikkingsgevaar. Het artikel is geen speelgoed! Zorg ervoor dat mensen, vooral kinderen, zich niet op het artikel plaatsen of zich eraan optrekken. Het artikel kan omvallen.
- Kinderen mogen niet met het toestel spelen. Het artikel is niet ontworpen voor belasting met het gehele gewicht.
- Dit product kan worden gebruikt door kinderen van 14 jaar en ouder alsook door personen met beperkte fysieke, sensorische of mentale vaardigheden of een gebrek aan ervaring en kennis als zij onder toezicht staan en over veilig gebruik zijn geïnstrueerd en de daaruit resulterende gevaren hebben begrepen. Raadpleeg uw arts voordat u begint met het gebruik of indien u zich onwel voelt.



Risico op letsel!

- Ga met uw volle lichaamsgewicht op het artikel staan. Het mag uitsluitend worden gebruikt zoals beschreven in de gebruiksaanwijzing. Let vóór het gebruik van het artikel op de juiste stabiliteit!
- Controleer het artikel vóór gebruik op beschadigingen of slijtage. Vervang beschadigde of versleten onderdelen van het artikel onmiddellijk, daar anders de werking en de veiligheid in het gedrang komen.
- Het artikel mag uitsluitend voor zijn voorziene gebruiksdoel worden gebruikt. Raak na het gebruik niet de metalen onderdelen van het artikel aan (vooral niet de pedaalarmen), daar deze tijdens het gebruik warm worden.





Waarschuwingen batterijen!

Onjuist gebruik kan leiden tot explosies of brandwonden door ontsnappend batterijzuur.

Verwijder de batterijen uit het batterijvak wanneer ze opgebruikt zijn of wanneer u het artikel langere tijd niet gebruikt.

- Gebruik geen verschillende batterijtypes of -merken, geen nieuwe samen met gebruikte batterijen of batterijen met verschillend vermogen bij elkaar, omdat deze uitlopen en zo schade kunnen veroorzaken.
 - Let bij het inbrengen op de polariteit (+/-).
Vervang alle batterijen gelijktijdig en voer de oude batterijen overeenkomstig de voorschriften af.
 - **Waarschuwing!** Batterijen mogen niet geladen of met andere middelen gereactiveerd worden, niet uit elkaar gehaald, niet in het vuur geworpen en niet kortgesloten worden.
 - Bewaar de batterijen altijd buiten het bereik van kinderen.
 - Gebruik geen oplaadbare batterijen!
 - Reinig indien nodig vóór het inbrengen de batterij- en apparaatcontacten.
 - Stel batterijen niet bloot aan extreme omstandigheden (bv. warmtebronnen of direct zonlicht). Anders bestaat er een verhoogd risico op uitlopen.
 - Batterijen kunnen bij het inslikken levensgevaarlijk zijn. Bewaar batterijen daarom altijd buiten het bereik van kinderen. Indien een batterij is ingeslikt, dient u onmiddellijk medische hulp in te schakelen.
 - **Gevaar!** Ga altijd uiterst voorzichtig om met een beschadigde of uitlopende batterij en gooi deze weg volgens de richtlijnen. Draag handschoenen.
 - Als u in contact komt met batterijzuur, was dan de betreffende plek met water en zeep. Als u batterijzuur in uw ogen krijgt, spoel ze dan uit met water en schakel meteen een arts in!
- Er mag geen kortsluiting worden gemaakt met de aansluitcontacten.

Montage

Poten monteren (afb. B)

1. Verwijder het verpakkingsmateriaal.
2. Draai het artikel ondersteboven.
3. Schroef de kleine poot (2) met twee schroeven (7) en borgringen (8) met behulp van de binnenzeskantsleutel (10) op het artikel.

Let op: de kleine poot moet vooraan gemonteerd worden, waar zich de weerstandsschroef (1a) en het display (1b) bevinden.

4. Schroef de grote poot (3) met twee schroeven en twee borgringen op het artikel.

Pedalen monteren (afb. C)

Let er bij het monteren van de pedalen op dat het rechter pedaal op de rechter pedaalarm en het linker pedaal op de linker pedaalarm gemonteerd wordt. Ten behoeve van de oriëntatie bevindt zich op het rechter pedaal en de rechter pedaalarm de letter **R** en op het linker pedaal en de linker pedaalarm de letter **L**.

Let op: draai de pedaalarm naar boven om de pedalen gemakkelijker te kunnen bevestigen.

1. Zet het artikel op de poten.
2. Steek het uiteinde van de schroefdraad in het gat met de schroefdraad van de pedaalarm.
3. Houd het pedaal met één hand in de draad van de pedaalarm en draai met de andere hand met de schroefleutel het pedaal vast aan de pedaalarm.

Attentie! Draai het rechter pedaal naar rechts en het linker pedaal naar links.

Pedaallussen instellen (afb. D)

De pedaallussen (5) zijn vooraf gemonteerd. U heeft de mogelijkheid om de lussen in verschillende breedten aan te passen.

1. Draai de draaisluiting (6) aan het pedaaluiteinde (5) los door haar linksom te draaien.
2. Stel de pedaallussen (5) omhoog of omlaag schuivend op de gewenste breedte in.
3. Zet de instelling vast door de draaisluiting (6) naar rechts te draaien.

Bediening

Weerstand verlagen/verhogen (afb. E)

Zet het artikel voor u en draai de weerstandsschroef (1a) naar rechts om de weerstand te verhogen en naar links om de weerstand te verminderen.

Let op: voor het verstellen van de weerstand bevinden zich op de weerstandsschroef de tekens + en -. De + staat voor versterken en de - voor het verlagen van de weerstand.

Instructies bij zuignapbevestiging (afb. I)

Kies een glad oppervlak, zoals tegels, dat vrij is van stof en vet. Vermijd gevoelige oppervlakken, aangezien deze kunnen worden beschadigd.

Bevochtig de zuignappen lichtelijk vóór het aandrukken. Om de zuignappen los te maken, gaat u als volgt te werk: trek de haken (1f) op de voorste zuignappen omhoog.

Hef het artikel enigszins op. Trek de achterste zuignappen achtereenvolgens los door aan de haak (1f) te trekken.

Batterij vervangen

ATTENTIE! Neem de volgende instructies in acht om mechanische en elektrische beschadigingen te voorkomen. Na een vervanging gaan de trainingsgegevens verloren.



Gevaar!

Er zit een batterij in het artikel.

Als de batterij niet meer werkt, kunt u deze vervangen.

1. Til het display [1b] bovenaan met de batterijvakopener [11] omhoog en neem het er voorzichtig af (afb. F + afb. G). De batterij bevindt zich aan de achterkant van het display.
2. Verwijder voorzichtig de lege batterij uit de batterijhouder [1c] en vervang deze door een nieuwe batterij (afb. H).

Let op: let op de plus-/minpool van de batterij en zorg voor een correcte plaatsing.

De batterij moet zich volledig in het batterijvak bevinden.

Attentie! Controleer of de sensor (1d) correct in de sensorhouder (1e) zit (afb. H).

Steek eventueel de sensor in de sensorhouder.

Steek de onderste rand van het display in het artikel en druk het display voorzichtig naar binnen (afb. F).

Let op: let erop dat de knop bij het plaatsen naar beneden gericht is.

Trainingshandleiding

- Neem contact op met uw arts voordat u het product gebruikt.
- Zodra u zich tijdens de training onwel voelt, breekt u de training af.
- Start langzaam met de training en verhoog indien nodig de intensiteit.
- Wij adviseren dagelijks 30 minuten de benen en armen te trainen.
- Draag comfortabele kleding bij het gebruik van het product. Let er echter op dat de broekspijpen of mouwen niet te wijd zijn, daar deze in de pedalen kunnen blijven hangen. Voer vóór iedere toepassing lichte strekoefeningen uit en begin met langzame en eenvoudige bewegingen.
- Verhoog de intensiteit geleidelijk totdat u de gewenste snelheid bereikt hebt.
- Verhoog beetje bij beetje de weerstand.
- Beëindig de toepassing door het tempo te verlagen.

Toepassing

Zet het artikel voor de training vóór u. Begin met een lichte training met lichte weerstand. Draai hiervoor de weerstandsschroef los. Hoe strakker de weerstandsschroef gedraaid is, des te lastiger zijn de pedalen te draaien. Warm uzelf vóór iedere training op door rek- en opwarme oefeningen uit te voeren. Na iedere training moet u zich ontspannen.

Beentraining (afb. J)

1. Zet het artikel vóór u op een vlakke, stabiele en gladde vloer en ga met rechte rug vóór het artikel rechtop op een stoel zitten.

Let op: let erop dat de stoel stabiel en comfortabel is.

2. Zet uw voeten op de pedalen. De pedaallus moet zich over uw voet bevinden.
3. 'Fiets' met uw voeten.
4. U kunt zowel voorwaarts als achterwaarts trainen.

Armtraining (afb. K)

1. Zet het artikel vóór u op een vlakke, stabiele en gladde oppervlakte (bv. op tafelhoogte) en ga met rechte rug rechtop op een stoel zitten.

2. Leg uw handpalm derwijze op het pedaal dat de pedaallus zich over uw hand bevindt.

3. 'Fiets' met uw handen.

4. U kunt zowel voorwaarts als achterwaarts trainen.

Weergavefunctie display

Het display bestaat uit een weergave van twee regels met verschillende modi. Op de bovenste regel krijgt u de snelheid (km/u) te zien en op de onderste regel kunnen door op de knop te drukken de volgende functies weergegeven worden:

- **TIME:** in deze modus wordt de duur van uw huidige training in minuten en seconden getoond.
- **ODO:** in deze modus ziet u de totale afstand (km) sinds sedert de batterij is geplaatst.
- **RPM:** in deze modus wordt het aantal pedaalrotaties per minuut weergegeven.
- **DIST:** in deze modus ziet u het afgelegde traject in kilometers sedert het begin van de oefening.
- **CAL:** in deze modus worden u in de huidige training verbruikte calorieën weergegeven.
- **SCAN:** in deze worden de verschillende weergavemodi afwisselend weergegeven.

Let op: het calorieverbruik is hierbij slechts een richtwaarde bij benadering.

Let op: bij niet-gebruik wordt het display na ca. 4 minuten automatisch uitgeschakeld.

Waarden op nul zetten

Druk ca. vier seconden op de knop om weer bij waarde 0 te komen.

Problemen oplossen

Fouten

Ondanks pedaalbeweging toont het display geen waarde.

Mogelijke oorzaak

De sensor zit niet correct in de sensorhouder.

Oplossing

Controleert of de sensor goed zit indien het display ondanks pedaalbeweging niets laat zien (afb. H).

1. Open het display zoals bij het vervangen van de batterij en neem het er voorzichtig af.
2. Steek de sensor voorzichtig in de sensorhouder indien deze zich niet correct in de sensorhouder bevindt.
3. Zet het display weer in het artikel en let erop dat de knop van het display naar beneden gericht is.

Onderhoud / reiniging / opslag

Reinig het artikel met een vochtige doek en een mild reinigingsmiddel.

Attentie! Laat geen vochtigheid in het display binnendringen.

Bewaar het artikel op een droge plek. Slijtagegevoelige onderdelen: indien het artikel geen trapweerstand meer biedt, is de aandrijfband versleten. Het artikel moet vervangen worden.

Instructies voor afvalverwijdering

Verpakking verwijderen

Sorteer de verpakking bij het juiste type afval. Doe karton en papier bij het oud papier, folie bij recycling.

Product verwijderen

De verwijdering van het product moet plaatsvinden via een toegelaten afvoerbedrijf of via een gemeentelijke afvoerinrichting overeenkomstig de in uw land geldende wetten en bepalingen. (Van toepassing in de Europese Unie en andere Europese staten met systemen voor gescheiden afvalverzameling). Breng het toestel naar een recyclagecentrum.

De gebruikte plastic en metalen onderdelen kunnen naar soort worden gescheiden en gerecycleerd. Neem contact op met uw plaatselijke afvalverwerkingsbedrijf of met ons servicecentrum. Wij zullen uw defecte, getourneerde toestellen gratis afvoeren.



Oude apparaten mogen niet bij het huisvuil!

Als het product op een gegeven moment niet meer wordt gebruikt, is elke gebruiker wettelijk verplicht om oude apparaten van het huisvuil te scheiden en bv. bij een inzamelplaats in zijn/haar gemeente/stadsdeel af te geven. Zo wordt gegarandeerd dat oude apparaten op de juiste manier worden verwijderd en nadelige gevolgen voor het milieu worden voorkomen. Daarom zijn elektronische apparaten voorzien van het hier afgebeelde symbool. Wij zullen uw defecte, geretourneerde toestellen gratis afvoeren. Vraag ernaar bij ons Service Centrum.



Batterijen en accu's mogen niet bij het huisvuil!

Als gebruiker bent u wettelijk verplicht om alle batterijen en accu's, ongeacht of ze schadelijke stoffen* bevatten, bij een inzamelpunt in uw gemeente/stadsdeel of bij de winkel af te geven, zodat ze op een milieuvriendelijke manier kunnen worden verwijderd. Batterijen en accu's die niet permanent in het toestel zijn geïnstalleerd, moeten worden verwijderd en apart worden afgevoerd. Lever batterijen en accu's alleen in als ze leeg zijn! Vraag uw plaatselijke afvalverwerkingsbedrijf of ons Service Centre.
*gekenmerkt met: Cd = cadmium, Hg = kwik, Pb = lood

Conformiteitsverklaring

De EU-conformiteitsverklaring kan worden aangevraagd op het volgende adres:
SPEQ GmbH, Tannbachstraße 10, 73635 Steinenberg/GERMANY
De volledige conformiteitsverklaring vindt u op
www.speq.de/konformitaetserklaerung

Keuringsinstituut

TÜV SÜD Product Service GmbH, Ridlerstr. 65, D-80339 München, GERMANY
Identificatienummer: 0123
De volledige conformiteitsverklaring vindt u op
www.speq.de/konformitaetserklaerung.

Garantie- en servicebeheer

Beste klant,

U ontvangt op dit toestel 3 jaar garantie vanaf de aankoopdatum. Indien dit product niet naar behoren werkt, heeft u wettelijke rechten jegens de verkoper van het product. Deze wettelijke rechten worden door onze hieronder vermelde garantie niet beperkt.

Garantievoorwaarden

De garantietermijn begint vanaf de aankoopdatum. Bewaar de originele kassabon a.u.b. goed. U hebt deze nodig als aankoopbewijs. Indien binnen drie jaar vanaf de aankoopdatum van dit product een materiaal- of productiefout optreedt, dan wordt het product door ons – naar ons goeddunken – voor u gratis gerepareerd of vervangen, ofwel wordt de koopprijs vergoed. Deze garantie veronderstelt dat de defecte apparatuur en het aankoopbewijs (kassabon) binnen de periode van drie jaar worden overgelegd en dat schriftelijk beknopt beschreven wordt waarin het defect bestaat en wanneer het zich heeft voorgedaan. Indien het defect door onze garantie gedekt wordt, ontvangt u het gerepareerde of een nieuw product terug. Er begint geen nieuwe garantieperiode wanneer het product wordt gerepareerd of vervangen.

Garantieperiode en wettelijke aanspraken wegens gebreken

De garantie verlengt de wettelijke garantieperiode niet. Dat geldt ook voor vervangen of gerepareerde onderdelen. Schade en gebreken die eventueel reeds bij de aankoop aanwezig zijn, moeten onmiddellijk na het uitpakken gemeld worden. Reparaties na het verstrijken van de garantieperiode zijn tegen betaling.

Omvang van de garantie

Het toestel is volgens strenge kwaliteitsrichtlijnen zorgvuldig geproduceerd en vóór levering nauwgezet getest. De garantie geldt voor materiaal- of productiefouten. Deze garantie geldt niet voor productonderdelen die onderhevig zijn aan normale slijtage en zodoende als slijtagedelen worden beschouwd, noch voor beschadigingen aan breekbare onderdelen, bv. schakelaars en accu's of onderdelen van glas.

Deze garantie komt te vervallen als het product beschadigd of niet naar behoren gebruikt of onderhouden is. Voor een correct gebruik van het product moeten alle in de gebruiksaanwijzing vermelde instructies nauwkeurig nageleefd worden. Gebruiksdoelen en handelen die in de gebruiksaanwijzing ontraden worden of waarvoor gewaarschuwd wordt, moeten absoluut voorkomen worden. Het product is louter voor privégebruik bedoeld, niet voor commercieel gebruik. De garantie is nietig in geval van misbruik of onjuiste behandeling, gebruik van geweld of ingrepen die niet door onze geautoriseerde serviceafdeling uitgevoerd werden.

Afhandeling onder garantie

Volg de volgende instructies om ervoor te zorgen dat uw verzoek snel wordt afgehandeld:

- Gelieve voor alle aanvragen de kassabon en het artikelnummer (IAN 422463_2204) als bewijs van aankoop in gereedheid.
- Het artikelnummer is te vinden op het typeplaatje op het product, een gravure op het product, het titelblad van uw handleiding (onderaan links) of de sticker op de achter- of onderkant van het product.
- Indien zich functionele fouten of andere defecten voordoen, neemt u eerst **telefonisch** of per **e-mail** contact op met de hiernavolgend vermelde serviceafdeling.
- U kunt een als defect geconstateerd product vervolgen, met toevoeging van het aankoopbewijs (kassabon) en de vermelding van waarin het defect bestaat en wanneer het opgetreden is, zonder portkosten uwerzijds naar het u medegedeelde serviceadres sturen.

Op www.lidl-service.com kunt u deze en nog veel meer handboeken, productvideo's en installatiesoftware downloaden. Met deze QR-code komt u rechtstreeks op de Lidl-servicepagina (www.lidl-service.com) en kunt u uw gebruiksaanwijzing openen door het artikelnummer (IAN) 422463_2204 in te voeren.



Serviceadres:

SPEQ GmbH
Tannbachstr. 10
73635 Steinenberg/Germany
E-mail: service@speq.de
Servicehotline: 00800 30 777 999
(gratis)
Gelieve vóór inzenden te bellen
8:00 uur – 17:00 uur

ARM- EN BEENTRAINER

Model: SP-MB-020
Merk: Crivit

Informacje ogólne

Przeczytaj i zachowaj instrukcję obsługi

Szanowny Kliencie!

Cieszymy się, że wybrałeś jeden z naszych wysokiej jakości produktów, które zostały wyprodukowane i certyfikowane zgodnie z aktualnie obowiązującymi normami bezpieczeństwa.

Przed pierwszym użyciem zapoznaj się z produktem. Należy dokładnie zapoznać się z instrukcją obsługi i zasadami bezpieczeństwa. Produkt ten należy stosować wyłącznie zgodnie z opisem i przeznaczeniem. Instrukcję należy przechowywać w bezpiecznym miejscu. Wraz z przekazaniem produktu osobom trzecim, należy pamiętać o przekazaniu wszystkich dokumentów.

Zastosowanie zgodne z przeznaczeniem

Artykuł nie jest przeznaczony do użytku komercyjnego. Artykuł umożliwia ćwiczenie ramion i nóg; jest on wyposażony w śrubę oporową, która zwiększa i utrzymuje sprawność ruchową. Zintegrowany wyświetlacz pokazuje postępy treningowe.

Objaśnienie symboli

W niniejszej instrukcji obsługi, na produkcie lub na jego opakowaniu używane są następujące symbole i słowa sygnalizacyjne.



Ten symbol sygnalizuje zagrożenie o średnim poziomie ryzyka, które może spowodować śmierć lub poważne obrażenia ciała, jeśli się go nie uniknie.



Deklaracja zgodności (patrz rozdział "Deklaracja zgodności"): Wyroby oznaczone tym symbolem są zgodne z wszystkimi obowiązującymi przepisami Wspólnoty Europejskiej w Europejskim Obszarze Gospodarczym.



Przestrzeganie instrukcji obsługi



Klasa ochrony III Wyświetlacz jest zasilany niskim napięciem za pomocą baterii.



Napięcie stałe

Klasa urządzenia H/C:

Klasa H: Produkt jest przeznaczony do stosowania w domu.

Klasa C: Dane treningowe pokazywane na wyświetlaczu odpowiadają niskiej dokładności



Maksymalna waga użytkownika: Produkt jest przeznaczony dla osób o maksymalnej masie ciała 120 kg.



Data produkcji (miesiąc/rok)



Znak "Sprawdzone bezpieczeństwo" (znak GS) poświadczają, że testowany produkt spełnia wymagania niemieckiej ustawy o bezpieczeństwie produktów. Znak GS oznacza, że bezpieczeństwo i zdrowie osób nie są zagrożone, gdy są używane zgodnie z przeznaczeniem lub w sposób możliwy do przewidzenia.

Zakres dostawy / wyposażenie dodatkowe

Opis części / Lista części

- 1 x Trener ramion i nóg ze śrubą oporową i wyświetlaczem, w tym 1 bateria (1,5 V LR03, AAA) [1]
- 1 x Stojak, mały [2]
- 1 x Stojak, duży [3]
- 2 x Pedał [4] z paskiem pedałów [5] i prostym systemem regulacji
- 4 x Śruba [7]
- 4 x Podkładka [8]
- 1 x Klucz imbusowy [9]
- 1 x Klucz do śrubunków [10]
- 1 x Otwieracz komory baterii [11]
- 1 x Instrukcja obsługi

Dane techniczne

Model: SP-MB-020
 Numer artykułu: 422463
 Wymiary: ok. 437 x 425 x 324 mm (dł. x szer. x wys.)
 Ciężar: ok. 5,0 kg
 maks. waga użytkownika: 120 kg
 Data produkcji (miesiąc/rok): 08/2022
 Bateria: 1,5 V AAA (LR03)

Klasa urządzenia: HC (do użytku w prywatnych gospodarstwach domowych, dokładność C)/ nie nadaje się do treningu terapeutycznego; urządzenie treningowe niezależne od prędkości.

Klasa ochrony: III

Wskazówki bezpieczeństwa



Niebezpieczeństwo obrażeń!

Ważne: Przeczytaj uważnie instrukcję obsługi i zachowaj ją! Niewłaściwe obchodzenie się z produktem może spowodować obrażenia ciała.

- Artykuł nie jest odpowiedni do celów terapeutycznych.
- Podczas ćwiczeń siedź zrelaksowany i wyprostowany mając wyprostowane plecy.
- Należy pamiętać, że niewłaściwy lub nadmierny trening może spowodować uszczerbek na zdrowiu.
- Umieść przedmiot na poziomej, równej i gładkiej powierzchni, np. na płytkach, aby zapewnić optymalne przytrzymanie przez przysawki. Należy unikać delikatnych powierzchni, ponieważ mogą one ulec uszkodzeniu.
- Przed każdym użyciem należy sprawdzić, czy wszystkie części są dobrze dopasowane i nie są zużyte. Jeżeli urządzenie nie stawia już oporu przy pedałowaniu, oznacza to, że koło napędowe jest zużyte i należy je wymienić.
- Wokół miejsca treningowego musi być wolna przestrzeń o szerokości ok. 0,6 m (rys. J i K).
- Czyszczenie i konserwacja urządzenia użytkownika nie może być wykonywana, gdy dzieci pozostają bez nadzoru.
- Produkt jest przeznaczony dla jednej osoby. Nigdy nie należy pozwalać, aby więcej niż jedna osoba ćwiczyła na urządzeniu w tym samym czasie.
- Podczas treningu należy zawsze nosić odpowiednią odzież i obuwie, np. buty treningowe. Nie należy nosić luźnych ubrań, które mogą się zaplątać lub zawinąć podczas ćwiczeń.
- Nie należy używać urządzenia, gdy jest ono uszkodzone. Należy zlecić wymianę wadliwych części i nie używać produktu do czasu jego naprawy.
- Podczas treningu i po jego zakończeniu należy upewnić się, że nikt nie zrani się o wystające części.

- Nie wolno usuwać oryginalnych części i nie dokonywać jakichkolwiek niewłaściwych modyfikacji w tym urządzeniu.
- W regularnych odstępach czasu urządzenie musi być sprawdzane pod kątem widocznych usterek.



Zagrożenie dla życia!

- Nigdy nie zostawiaj dzieci bez opieki z materiałem opakowaniowym! Istnieje ryzyko uduszenia się.
- Przedmiot nie jest zabawką! Należy się upewnić, czy osoby, zwłaszcza dzieci, nie stoją na urządzeniu i nie podciągają się na nim. Urządzenie może się przewrócić.
- Dzieci nie mogą bawić się urządzeniem.
- Urządzenie nie jest przeznaczone do przenoszenia pełnego ciężaru.
- Urządzenie może być używane przez dzieci w wieku od 14 lat i starsze oraz osoby o ograniczonych zdolnościach fizycznych, sensorycznych lub umysłowych, a także osoby nieposiadające doświadczenia i wiedzy, jeżeli otrzymały one nadzór i instrukcje dotyczące bezpiecznego użytkowania produktu oraz rozumieją związane z tym zagrożenia.
- Przed rozpoczęciem korzystania z urządzenia lub w przypadku złego samopoczucia należy skonsultować się z lekarzem.



Niebezpieczeństwo obrażeń!

- Nie należy stawać na urządzeniu całym ciężarem ciała. Można je używać wyłącznie w sposób opisany w instrukcji użytkowania.
- Przed użyciem urządzenia należy upewnić się, czy jest ono odpowiednio stabilne!
- Przed każdym użyciem należy sprawdzić, czy urządzenie nie jest uszkodzone lub zużyte. Niezwłocznie należy wymienić uszkodzone lub zużyte części urządzenia, w przeciwnym razie pogorszy się jego działanie i bezpieczeństwo.
- Urządzenie może być używane wyłącznie zgodnie z przeznaczeniem.



- Po zakończeniu użytkowania nie należy dotykać metalowych części urządzenia (zwłaszcza ramion pedałów), ponieważ nagrzewają się one podczas korzystania z urządzenia.



Ostrzeżenie dotyczące baterii!

Niewłaściwe użytkowanie może prowadzić do eksplozji lub poparzeń spowodowanych przez wyciekający kwas akumulatorowy.

- Wyjąć baterie z komory baterii, gdy są one zużyte lub gdy urządzenie nie jest używane przez dłuższy czas.
- Nie należy używać razem baterii różnych typów, marek, nowych i używanych oraz baterii o różnych pojemnościach, ponieważ mogą one wyciekać i spowodować uszkodzenia.
- Podczas wkładania należy zwrócić uwagę na polaryzację (+ i -).
- Wszystkie baterie należy wymieniać w tym samym czasie, a zużyte baterie należy zutylizować zgodnie z przepisami.
- **Ostrzeżenie!** Baterii nie wolno ładować ani ponownie aktywować w inny sposób, demontować, wrzucać do ognia ani zwierać.
- Baterie należy zawsze przechowywać w miejscu niedostępnym dla dzieci.
- Nie należy używać baterii wielokrotnego ładowania!
- W razie potrzeby przed włożeniem baterii należy oczyścić jej styki i styki urządzenia.
- Nie należy wystawiać baterii na działanie ekstremalnych warunków (np. grzejników lub bezpośredniego światła słonecznego). W przeciwnym razie istnieje zwiększone ryzyko wycieku.
- Połknięcie baterii może zagrażać życiu. Dlatego baterie należy przechowywać w miejscu niedostępnym dla małych dzieci. W przypadku połknięcia baterii należy niezwłocznie zwrócić się o pomoc lekarską.
- **Niebezpieczeństwo!** Z uszkodzoną lub wyciekającą baterią należy obchodzić się bardzo ostrożnie i natychmiast zutylizować ją zgodnie z przepisami. Nosić rękawice.

- W przypadku kontaktu z kwasem akumulatorowym należy przemyć miejsce kontaktu wodą z mydłem. Jeżeli kwas akumulatorowy dostanie się do oka, należy przemyć je wodą i natychmiast skontaktować się z lekarzem!
- Nie wolno zwierać zacisków przyłączeniowych.

Montaż

Montaż stojaków (rys. B)

1. Usunąć materiał opakowaniowy.
2. Odwrócić urządzenie tak, aby dolna strona była skierowana do góry.
3. Przykręcić mały stojak (2) do urządzenia za pomocą dwóch śrub (7) i podkładek (8), używając klucza imbusowego (10).

Wskazówka: Mały stojak musi być zamontowany z przodu, tam gdzie znajduje się śruba oporowa (1a) i wyświetlacz (1b).

4. Przykręcić duży stojak (3) do urządzenia za pomocą dwóch śrub i dwóch podkładek.

Montaż pedałów (rys. C)

Podczas montażu pedałów należy się upewnić, czy prawy pedał jest zamontowany na prawym ramieniu pedału, a lewy pedał na lewym ramieniu pedału. Dla orientacji, na prawym pedale i prawym ramieniu pedału znajduje się litera R, a na lewym pedale i na lewym ramieniu pedału - litera L.

Wskazówka: Obróć ramię pedału do góry, aby ułatwić montaż pedałów.

1. Umieścić urządzenie na stojaku.
2. Włożyć gwintowany koniec do gwintowanego otworu w ramieniu pedału.
3. Jedną ręką przytrzymaj pedały w gwincie ramienia pedału, a drugą ręką dokręć pedały do ramienia pedału za pomocą klucza płaskiego.

Uwaga! Dokręć prawy pedał zgodnie z ruchem wskazówek zegara, a lewy pedał przeciwnie do ruchu wskazówek zegara.

Regulacja pasków pedałów (rys. D)

Paski pedałów (5) są wstępnie zamontowane. Istnieje możliwość regulacji paska w kilku szerokościach.

1. Poluzuj blokadę (6) na końcówce pedału (5), przekręcając ją w lewo.
2. Wyreguluj paski pedałów (5), przesuwając je w górę lub w dół na wybranej szerokości.
3. Ustawienie należy unieruchomić, przekręcając blokadę (6) w prawo.

Działanie

Zmniejszanie/zwiększanie oporu (rys. E)

Umieść urządzenie przed sobą i obróć śrubę oporową (1a) w prawo, aby zwiększyć opór, lub w lewo, aby go zmniejszyć.

Wskazówka: Na śrubie oporowej znajdują się znaki + i – służące do regulacji oporu. Znak + oznacza wzmocnienie, a znak – zmniejszenie oporu.

Uwagi dotyczące mocowania ssawki (rys. I)

Wybierz gładką powierzchnię, taką jak płytki, która jest wolna od kurzu i tłuszczu. Należy unikać delikatnych powierzchni, ponieważ mogą one ulec uszkodzeniu.

Przed dociśnięciem przysawek należy je lekko zwilżyć. Aby poluzować przysawki, wykonaj następujące czynności: Pociągnij do góry haczyki (1f) na przednich przysawkach. Lekko podnieś urządzenie. Poluzuj kolejno tylne przysawki, pociągając za haczyki (1f).

Wymiana baterii

UWAGA! Należy przestrzegać poniższych instrukcji, aby uniknąć uszkodzeń mechanicznych i elektrycznych. Po wymianie dane trenin-gowe są traczone.



Niebezpieczeństwo!

Do urządzenia dołączona jest bateria.

Jeżeli bateria przestała działać, można ją wymienić.

1. Podnieś górną część wyświetlacza [1b] za pomocą otwieracza komory baterii [11] i ostrożnie ją wyjmij (rys. F + rys. G). Bateria jest umieszczona z tyłu wyświetlacza.
2. Ostrożnie wyjmij pustą baterię z uchwytu baterii [1c] i wymień ją na nową baterię (rys. H).

Wskazówka: Należy zwrócić uwagę na bieguny plus/minus baterii oraz na prawidłowe włożenie baterii. Bateria musi być całkowicie umieszczona w uchwycie.

Uwaga! Sprawdź, czy czujnik (1d) jest prawidłowo osadzony w uchwycie czujnika (1e) (rys. H). W razie potrzeby włóż czujnik do uchwytu czujnika.

Włóż dolną krawędź wyświetlacza do urządzenia i ostrożnie wciśnij wyświetlacz (rys. F).

Wskazówka: Podczas wkładania przycisku należy upewnić się, czy jest on skierowany w dół.

Instrukcja dotycząca treningu

- Przed użyciem urządzenia należy skontaktować się z lekarzem.
- Gdy tylko poczujesz się źle podczas treningu, przerwij go.
- Rozpocznij trening powoli i zwiększaj jego intensywność w miarę potrzeb.
- Zaleca się wykonywanie ćwiczeń nóg i rąk przez 30 minut dziennie.
- Podczas korzystania z urządzenia należy nosić wygodne ubranie. Należy jednak

pamiętać, aby nogawki spodni lub rękawy nie były zbyt szerokie, ponieważ mogą zahaczać o pedały.

- Przed każdym użyciem wykonuj lekkie ćwiczenia rozciągające, zaczynając od powolnych i spokojnych ruchów. Stopniowo zwiększaj prędkość, aż osiągniesz pożądaną prędkość.
- Stopniowo zwiększaj opór.
- Zatrzymaj aplikację, zmniejszając tempo.

Aplikacja

W celu przeprowadzenia treningu ustaw urządzenie przed sobą. Zaczynij od lekkiego treningu oporowego. W tym celu poluzuj śrubę oporową. Im mocniej dokręcona jest śruba oporowa, tym trudniej jest obracać pedałami. Przed każdym treningiem należy wykonać ćwiczenia rozciągające i rozgrzewające. Po każdym treningu należy się zrelaksować

Trening nóg (rys. J)

1. Ustaw urządzenie przed sobą na płaskim, stabilnym i gładkim podłożu i usiądź na krześle przed urządzeniem z wyprostowanymi plecami.

Wskazówka: Upewnij się, czy krzesło jest stabilne i wygodne.

2. Postaw stopę na pedałach. Pasek pedału powinien znajdować się nad stopą.
3. „Jedź” jak na rowerze.
4. Można trenować zarówno do przodu, jak i do tyłu.

Trening ramion (rys. K)

1. Ustaw urządzenie przed sobą na płaskim, stabilnym i gładkim podłożu (np. na wysokości stołu) i usiądź na krześle przed urządzeniem z wyprostowanymi plecami.

2. Połóż dłoń na pedałach w taki sposób, aby pasek pedału znajdował się nad dłonią.

3. „Jedź” jak na rowerze używając rąk.

4. Można trenować zarówno do przodu, jak i do tyłu.

Funkcja wyświetlacza Wyświetlacz

Dwuwerszowy wyświetlacz posiada różne tryby pracy. W górnym wierszu wyświetlana jest prędkość (km/h), a w dolnym wierszu, po naciśnięciu przycisku, można wyświetlić następujące funkcje:

- **TIME:** W tym trybie czas trwania bieżącego treningu jest wyświetlany w minutach i sekundach.
- **ODO:** W tym trybie wyświetlany jest całkowity dystans (km) od momentu włożenia baterii.
- **RPM:** W tym trybie wyświetlana jest liczba obrotów pedału na minutę.
- **DIST:** W tym trybie wyświetlany jest całkowity dystans w kilometrach od momentu rozpoczęcia ćwiczenia.
- **CAL:** W tym trybie wyświetlane są kalorie spalone podczas bieżącego treningu.
- **SCAN:** W tym trybie różne tryby wyświetlania są wyświetlane naprzemiennie.

Wskazówka: Podane zużycie kalorii jest jedynie wartością orientacyjną.

Wskazówka: Gdy wyświetlacz nie jest używany, wyłącza się automatycznie po około czterech minutach.

Ustawianie wartości na zero

Naciśnij przycisk na około cztery sekundy, aby powrócić do wartości 0.

Usuwanie błędów

Błąd

Na wyświetlaczu nie widać pomiaru pomimo ruchu pedału.

Możliwa przyczyna

Czujnik nie jest prawidłowo osadzony w uchwycie czujnika.

Rozwiązanie

Sprawdź, czy czujnik jest prawidłowo osadzony, jeśli na wyświetlaczu nic nie widać mimo ruchu pedału (rys. H).

1. Podobnie jak w przypadku wymiany baterii, należy otworzyć wyświetlacz i ostrożnie wyjąć baterię.
2. Jeżeli czujnik nie jest prawidłowo umieszczony w uchwycie czujnika, należy go ostrożnie włożyć do uchwytu czujnika.
3. Włóż wyświetlacz z powrotem do urządzenia i upewnij się, czy przycisk wyświetlacza jest skierowany w dół.

Konserwacja / czyszczenie / przechowywanie

Wyczyść urządzenie za pomocą wilgotnej szmatki i łagodnego środka czyszczącego.

Uwaga! Nie dopuść do przedostania się wilgoci do wnętrza wyświetlacza.

Przechowuj urządzenie w suchym miejscu. Części ulegają zużyciu: Jeżeli urządzenie nie stawia oporu przy pedałowaniu, oznacza to, że pasek napędowy jest zużyty. Urządzenie musi zostać wymienione.

Uwagi dotyczące utylizacji

Utylizacja opakowań

Opakowania należy utylizować zgodnie z ich rodzajem. Tekturę i karton należy wrzucać do pojemnika na makulaturę, a folię do pojemnika na surowce wtórne.

Utylizacja produktu

Produkt należy utylizować za pośrednictwem autoryzowanego zakładu utylizacji odpadów lub zakładu utylizacji odpadów komunalnych zgodnie z prawem i przepisami obowiązującymi w danym kraju. (Dotyczy Unii Europejskiej i innych krajów europejskich, w których obowiązują systemy selektywnej zbiórki surowców wtórnych). Zanieś urządzenie do centrum recyklingu. Używane części plastikowe i metalowe można posegregować według typów i poddać recyklingowi. Należy zwrócić się do lokalnego przedsiębiorstwa utylizacji odpadów lub do naszego Centrum Serwisowego. Uszkodzone, zwrócone urządzenia są przez nas bezpłatnie utylizowane.



Starych urządzeń nie wolno wyrzucać razem z odpadami domowymi!

Jeżeli produkt nie nadaje się już do użytku, każdy konsument jest prawnie zobowiązany do usunięcia starych urządzeń oddzielnie od odpadów domowych, np. w punkcie zbiórki w swojej gminie/dzielnicy. Takie działania zapewniają prawidłowy recykling starych urządzeń i zapobiegają negatywnemu wpływowi na środowisko. Dlatego urządzenia elektryczne są oznaczone symbolem tutaj przedstawionym. Uszkodzone, zwrócone urządzenia są przez nas bezpłatnie utylizowane. Prosimy o kontakt z naszym Centrum Serwisowym.



Baterie i akumulatory nie mogą być wyrzucane do odpadów domowych!

Jako konsument jesteś prawnie zobowiązany do oddania wszystkich baterii i akumulatorów, niezależnie od tego, czy zawierają one substancje szkodliwe*, do punktu zbiórki w swoim mieście/gminie lub do sprzedawcy detalicznego, aby można je było zutylizować w sposób przyjazny dla środowiska.

Baterie i akumulatory, które nie są na stałe zainstalowane w urządzeniu należy przed utylizacją wyjąć i zutylizować oddzielnie. Baterie i akumulatory należy zwracać tylko wtedy, gdy są rozładowane! Należy zwrócić się do lokalnego przedsiębiorstwa utylizacji odpadów lub do naszego Centrum Serwisowego.

*oznaczone następująco: Cd = kadm, Hg = rtęć, Pb = ołów

Zgodnie z art. 13 ust 1. Ustawy z dnia 11 września 2015 roku o zużytym sprzęcie elektrycznym i elektronicznym zakazuje się umieszczania zużytego sprzętu łącznie z innymi odpadami. Elektroodpady nie mogą być wyrzucane do pojemników do selektywnej zbiórki odpadów komunalnych. Można je oddać w specjalnie wyznaczonych miejscach np. Punkt Selektywnej Zbiórki Odpadów Komunalnych lub/ bądź w punktach handlowych oferujących w sprzedaży sprzęt elektroniczny.

Należy postępować zgodnie z obowiązującymi w Polsce przepisami dotyczącymi selektywnej zbiórki urządzeń elektrycznych i elektronicznych. Prawidłowa gospodarka odpadami pomaga uniknąć potencjalnych skutków dla środowiska i zdrowia ludzi wynikających z obecności w sprzęcie niebezpiecznych: substancji, mieszanin oraz części składowych.

Ten symbol oznacza, że zużytego sprzętu nie można umieszczać łącznie z innymi odpadami (2012/19/UE).

Deklaracja zgodności

Deklarację zgodności UE można uzyskać pod następującym adresem:

SPEQ GmbH, Tannbachstraße 10, 73635 Steinenberg/Niemcy

Pełną deklarację zgodności można znaleźć na stronie

www.speq.de/konformitaetserklaerung

Instytut badawczy

TÜV SÜD Product Service GmbH, Ridlerstr. 65, D-80339 Monachium, NIEMCY

Numer identyfikacyjny: 0123

Pełną deklarację zgodności można znaleźć na stronie

www.speq.de/konformitaetserklaerung

Gwarancja i obsługa serwisowa

Drogi Kliencie,

Na niniejsze urządzenie jest udzielana 3 -letnia gwarancja obowiązująca od dnia jego zakupu. W przypadku usterek niniejszego produktu kupującemu przysługują wobec jego sprzedawcy stosowne ustawowe prawa gwarancyjne. Poniżej opisana gwarancja nie ogranicza tych ustawowych praw przysługujących kupującemu.

Warunki gwarancyjne

Okres obowiązywania gwarancji rozpoczyna w dniu zakupu produktu. Oryginał dokumentu zakupu należy przechowywać w bezpiecznym miejscu. Ten dokument będzie potrzebny, jako potwierdzenie dokonanego zakupu. Jeżeli w przeciągu trzech lat od daty zakupu niniejszego produktu pojawi usterka w produkcie lub usterka produkcyjna, to produkt, wg naszego wyboru, zostanie bezpłatnie naprawiony lub wymieniony. Niniejsze świadczenie gwarancyjne zakłada, że uszkodzone urządzenie oraz dokument potwierdzający zakup (paragon kasowy) zostaną przedłożone w przeciągu trzech lat. Do urządzenia i dowodu zakupu należy dołączyć także krótki opis usterki oraz podać moment jej wystąpienia.

Jeżeli usterka jest objęta naszą gwarancją, to kupujący otrzyma z powrotem naprawiony lub nowy produkt. Zgodnie z art. 581 §1 niemieckiego kodeksu cywilnego wraz z wymianą produktu lub jego istotnej części rozpoczyna się nowy okres gwarancyjny.

Okres obowiązywania gwarancji i prawne roszczenia związane z wystąpieniem usterki

Wraz z wymianą urządzenia lub jego istotnej części, zgodnie z obowiązującym Kodeksem Cywilnym Art. 581 §1, okres gwarancji rozpoczyna się na nowo. Ewentualne stwierdzone przy zakupie uszkodzenia i usterki należy zgłosić natychmiast po rozpakowaniu produktu. Naprawy dokonywane po upływie okresu obowiązywania gwarancji płatne.

Zakres gwarancji

Urządzenie wyprodukowano zgodnie surowymi przepisami dotyczącymi jakości i dokładnie skontrolowano przed opuszczeniem zakładu produkcyjnego.

Świadczenie gwarancyjne obejmuje zarówno usterki materiałowe, jak i usterki powstałe podczas produkcji.

Niniejsza gwarancja nie obejmuje części eksploatacyjnych, które są narażone na normalne zużycie, oraz uszkodzeń części kruchych, np. włącznika, akumulatorów, żarówki czy innych części wykonanych ze szkła.

Niniejsza gwarancja traci swoją ważność w przypadku nieprawidłowego użytkowania lub serwisowania produktu. W celu zagwarantowania prawidłowego użytkowania produktu należy dokładnie stosować się do wszystkich wskazówek zawartych w instrukcji obsługi. Należy bezwzględnie unikać sposobów użycia oraz działań, które się odradza lub przed którymi ostrzega się w instrukcji obsługi.

Produkt jest przeznaczony wyłącznie do prywatnego użytkowania i nie jest przeznaczony do specjalistycznych zastosowań. Gwarancja wygasa w przypadku niezgodnego z przeznaczeniem i nieprawidłowego użytkowania, stosowania siły oraz w przypadku ingerencji w produkt, których nie przeprowadziło nasze autoryzowane centrum serwisowe.

Opracowywanie reklamacji objętych gwarancją

Aby zapewnić szybkie opracowanie reklamacji, należy się zastosować do następujących wskazówek:

- W przypadku wszystkich zapytań należy mieć przygotowany numer artykułu IAN: 422463_2204 oraz paragon kasowy potwierdzający dokonanie zakupu.
- Numery artykułów znajdują się na tabliczce znamionowej, w grawerowanych oznaczeniach, na stronie tytułowej instrukcji (na dole po lewej) lub na naklejce z tyłu lub na spodzie urządzenia.
- W przypadku wystąpienia usterek w działaniu lub pozostałych usterek należy w pierwszej kolejności skontaktować się **telefonicznie** lub za pomocą **poczty elektronicznej** z poniżej podanym centrum serwisowym.
- Następnie zarejestrowany jako uszkodzony produkt można przestać nieodpłatnie wraz z potwierdzeniem zakupu (paragon kasowy) i informacją opisującą usterkę i moment jej wystąpienia na podany kupującemu adres serwisu.

Na stronie www.lidl-service.com można pobrać niniejszą instrukcję i wiele innych, filmy na temat produktów oraz odpowiednie oprogramowanie. Posługując się tym kodem QR można przejść bezpośrednio do strony marki Lidl (www.lidl-service.com) i otworzyć instrukcję obsługi, wprowadzając numer artykułu (IAN) 422463_2204.



Adres serwisu :

SPEQ GmbH
Tannbachstr. 10
73635 Steinenberg/Niemcy
E-mail: service@speq.de
Infolinia serwisowa: 00800 30 777 999
(bezpłatnie)
Przed wystaniem prosimy o kontakt
telefoniczny
8:00-17:00

TRENER RAMION I NÓG

Model: SP-MB-020
Marka: Crivit

Všeobecné informace

Přečtěte si a uschovejte návod k obsluze

Vážení zákazníci!

Jsme rádi, že jste si vybrali některý z našich kvalitních produktů, které byly vyrobeny a certifikovány striktně v souladu s aktuálně platnými bezpečnostními normami.

Před prvním použitím se s produktem seznámte. Pozorně si přečtěte návod k obsluze a bezpečnostní pokyny. Tento produkt používejte pouze tak, jak je popsáno, a pro specifikované oblasti použití. Uschovejte si prosím tento návod. Při předávání produktu třetím osobám předejte také všechny příslušné podklady.

Použití v souladu s určením

Zboží není určeno pro komerční použití. Výrobek umožňuje trénovat ruce a nohy. Je vybaven odporovým šroubem pro zvýšení a udržení mobility. Integrovaný displej zobrazuje průběh tréninku.

Vysvětlení značek

V tomto návodu k použití, na produktu nebo na obalu se používají následující symboly a signální slova.



Toto varovné upozornění označuje střední stupeň nebezpečí, který může mít za následek smrt nebo vážné zranění, není-li mu zabráněno.



Prohlášení o shodě (viz kapitola „Prohlášení o shodě“): Produkty označené tímto symbolem vyhovují všem platným nařízením Společenství v Evropském hospodářském prostoru.



Dodržujte návod k obsluze



Třída ochrany III. Displej je napájen baterií s nízkým napětím.



Stejnoseměrné napětí

Třída zařízení H/C:

Třída H: Výrobek je určený pro domácí použití.

Třída C: Údaje o tréninku zobrazené na displeji odpovídají nízké přesnosti



Maximální hmotnost uživatele: Výrobek je určen pro osoby s maximální tělesnou hmotností 120 kg.



Datum výroby (měsíc/rok)



Pečeť certifikované bezpečnosti „Geprüfte Sicherheit“ (značka GS) potvrzuje, že testovaný výrobek splňuje požadavky německého zákona o bezpečnosti výrobků. Značka GS znamená, že není ohrožena bezpečnost a zdraví lidí, pokud se výrobek používá podle určení nebo předvídatelným způsobem.

Rozsah dodávky / příslušenství

Popis dílů / seznam dílů

- 1 x posilovač rukou a nohou s odporovým šroubem a displejem, včetně 1 baterie (1,5 V LR03, AAA) [1]
- 1 x stojan, malý [2]
- 1 x stojan, velký [3]
- 2 x pedál [4] s popruhem pedálu [5] a jednoduchým systémem nastavení
- 4 x šroub [7]
- 4x podložka [8]
- 1 x imbusový klíč [9]
- 1 x klíč [10]
- 1 x otvírač přihrádky na baterie [11]
- 1 x návod na použití

Technické údaje

Model: SP-MB-020
 Číslo výrobku: 422463
 Rozměry: cca 437 x 425 x 324 mm (D x Š x V)
 Hmotnost: cca 5,0 kg
 max. hmotnost uživatele: 120 kg
 Datum výroby (měsíc/rok): 08/2022
 Baterie: 1,5 V AAA (LR03)

Třída zařazení: HC (pro použití v soukromých domácnostech, přesnost C)/ nevhodné pro terapeutické cvičení; rychlostně nezávislé tréninkové zařízení.

Třída ochrany: III

Bezpečnostní pokyny



Nebezpečí úrazu!

Důležité! Pozorně si přečtěte návod k použití a bezpodmínečně si jej uschovejte! Při nesprávné manipulaci s výrobkem se můžete zranit.

- Výrobek není vhodný pro terapeutické účely.
- Během cvičení sedte uvolněně a vzpřímeně s rovnými zády.
- Upozorňujeme, že neodborný nebo nadměrný trénink může poškodit vaše zdraví.
- Položte předmět na vodorovný, rovný a hladký povrch, jako jsou např. dlaždice, pro zajištění optimálního uchycení přísavky. Vyhněte se citlivým povrchům, protože by se mohly potenciálně poškodit.
- Před každým použitím zkontrolujte těsnost a opotřebenost všech dílů. Pokud již výrobek nevykazuje žádný šlapací odpor, hnací kolo je opotřebené a výrobek je třeba vyměnit.
- Kolem tréninkové plochy musí být volný prostor cca 0,6 m (obr. J a K).
- Čištění a uživatelskou údržbu nesmí provádět děti bez dozoru.
- Výrobek je určen pro jednu osobu. Na produktu by nikdy nemělo trénovat více lidí současně.
- Při cvičení vždy noste vhodné oblečení a obuv, např. tréninkovou obuv. Nenoste volné oblečení, které se může během cvičení zachytit nebo přivřít.
- Výrobek nepoužívejte, pokud vykazuje známky poškození. Vadné díly nechte vyměnit a výrobek nepoužívejte, dokud nebude opravený.
- Během tréninku a po něm se ujistěte, že se nikdo nemůže zranit o vyčnívající části.
- Neodstraňujte originální díly a neprovádějte nevhodné úpravy na tomto zařízení.
- Zařízení je třeba v pravidelných intervalech kontrolovat s ohledem na viditelné chyby.



Ohrožení života!

- Nikdy nenechávejte děti bez dozoru s obalovým materiálem. Hrozí nebezpečí udušení.
- Výrobek není hračka! Dbejte na to, aby osoby, zejména děti, nestály na výrobku a nevytahovaly se nahoru na něj. Výrobek se může převrátit.
- Děti si se zařízením nesmí hrát.
- Výrobek není navržen tak, aby unesl celou hmotnost.
- Tento výrobek mohou používat děti ve věku 14 a více let a osoby se sníženými fyzickými, smyslovými nebo duševními schopnostmi nebo s nedostatkem zkušeností a znalostí, pokud jsou pod dozorem a byly poučeny o bezpečném používání a rozumějí z toho vyplývajícím rizikům.
- Před zahájením užívání nebo pokud se necítíte dobře, se poradte se svým lékařem.



Nebezpečí úrazu!

- Nestůjte na výrobku celou váhou těla. Může se používat jen tak, jak je popsáno v návodu k použití.
- Před použitím výrobku se ujistěte, že je řádně stabilní!
- Před každým použitím zkontrolujte, zda není výrobek poškozený nebo opotřebovaný. Poškozené nebo opotřebované části výrobku ihned vyměňte, v opačném případě bude narušena funkce a bezpečnost.
- Výrobek lze použít pouze k určenému účelu.
- Po použití se nedotýkejte kovových částí předmětu (zejména ne ramen pedálů), protože se během používání zahřívají.





Upozornění ohledně baterií!

Nesprávné používání může vést k výbuchům nebo poleptáním v důsledku vytékající kyseliny z baterie.

- Baterie vyjměte z přihrádky na baterie, když jsou vybité nebo pokud výrobek nebudete delší dobu používat.
- Nepoužívejte různé typy nebo značky baterií, nové a použité baterie nebo baterie s různou kapacitou, protože mohou vytéct a způsobit poškození.
- Při vkládání dávejte pozor na polaritu (+ a -).
- Vyměňte všechny baterie najednou a staré baterie zlikvidujte správným způsobem.
- **Upozornění!** Baterie se nesmí nabíjet ani reaktivovat jakýmkoli jiným způsobem, rozebírat, házet do ohně nebo zkratovat.
- Baterie vždy uchovávejte mimo dosah dětí.
- Nepoužívejte nabíjecí baterie!
- V případě potřeby před vložením vyčistěte kontakty baterie a zařízení.
- Nevystavujte baterie extrémním podmínkám (např. topná tělesa nebo přímé sluneční světlo). V opačném případě existuje zvýšené riziko úniku chemikálie.
- Baterie mohou být v případě spolknutí smrtelně nebezpečné. Baterie proto uchovávejte mimo dosah malých dětí. Dojde-li ke spolknutí baterie, je třeba okamžitě vyhledat lékařskou pomoc.
- **Nebezpečí!** S poškozenou nebo vytečenou baterií zacházejte mimořádně opatrně a okamžitě ji zlikvidujte podle předpisů. Noste rukavice.
- Pokud se dostanete do kontaktu s kyselinou z baterie, omyjte zasažené místo mýdlem a vodou. Pokud se vám kyselina z baterie dostane do očí, vypláchněte je vodou a ihned vyhledejte lékařskou pomoc!
- Připojovací svorky nesmí být zkratovány.

Montáž

Sestavte stojanové nohy (obr. B)

1. Odstraňte obalový materiál.
2. Otočte výrobek tak, aby spodní část směřovala nahoru.
3. Přišroubujte malý stojan (2) k předmětu pomocí dvou šroubů (7) a podložek (8) pomocí imbusového klíče (10).

Upozornění: Malý stojan je třeba namontovat vpředu, kde se nachází odporový šroub (1a) a displej (1b).

4. Přišroubujte velký stojan (3) k předmětu pomocí dvou šroubů a dvou podložek.

Sestavte pedály (obr. C)

Při instalaci pedálů se ujistěte, že pravý pedál je nainstalován na pravém ramenu pedálu a levý pedál je nainstalován na levém ramenu pedálu. Pro orientaci slouží písmeno **R** na pravém pedálu a ramenu pedálu a písmeno **L** na levém pedálu a levém ramenu pedálu.

Upozornění: Otočte rameno pedálu nahoru, abyste usnadnili montáž pedálů.

1. Postavte výrobek na stojanové nohy.
2. Vložte konec závitů do závitového otvoru v rameni pedálu.
3. Jednou rukou držte pedály v závitů ramene pedálu a druhou rukou utáhněte šroubovákem pedály k ramenu pedálu.

Pozor! Otočte pravý pedál ve směru hodinových ručiček a levý pedál proti směru hodinových ručiček.

Nastavení popruhů pedálů (obr. D)

Popruhy pedálů (5) jsou předem smontovány. Popruhy můžete nastavit v několika šířkách.

1. Uvolněte otočný zámek (6) na konci pedálu (5) otočením doleva.
2. Nastavte popruhy pedálů (5) posunutím nahoru nebo dolů v požadované šířce.
3. Upravte nastavení otočením otočného zámku (6) doprava.

Działanie

Snížení/zvýšení odporu (obr. E)

Umístěte výrobek před sebe. Otáčením odporového šroubu (1a) doprava zvýšíte odpor a doleva odpor snížíte.

Upozornění: Značky + a – se nacházejí na odporovém šroubu pro nastavení odporu. + znamená zvýšení a - snížení odporu.

Poznámky k připevnění přísavky (obr. I)

Zvolte hladký povrch, jako je např. dlažba, která je zbavena prachu a mastnoty. Vyhněte se citlivým povrchům, protože by se mohly potenciálně poškodit.

Před přitisknutím přísavky je mírně navlhčete. Při uvolnění přísavky postupujte následovně:

Vytáhněte háčky (1f) na předních přísavkách.

Mírně nadzvedněte výrobek. Uvolněte zadní přísavky jednu po druhé zatažením za háčky (1f).

Výměna baterie

POZOR! Dodržujte následující pokyny, abyste předešli mechanickému a elektrickému poškození. Po výměně se data o tréninku ztratí.



Nebezpečí!

Součástí výrobku je baterie.

Pokud baterie již nefunguje, můžete ji vyměnit.

1. Nadzvedněte horní část displeje [1b] pomocí otvírače příhrádky pro baterie [11] a opatrně jej vyjměte (obr. F + obr. G). Baterie je umístěna na zadní straně displeje.

2. Opatrně vyjměte vybitou baterii z držáku baterie [1c] a vyměňte ji za novou baterii (obr. H).

Upozornění: Dávejte pozor na plusové/minusové póly baterie a na správné vložení. Baterie musí být zcela zasunuta do držáku baterie.

Pozor! Zkontrolujte, zda je snímač (1d) správně usazen v držáku snímače (1e) (obr. H). V případě potřeby vložte snímač do držáku snímače.

Vložte spodní okraj displeje do předmětu a jemně jej zatlačte dovnitř (obr. F).

Upozornění: Při vkládání se ujistěte, že tlačítko směřuje dolů.

Návod k posilování

- Před použitím zařízení kontaktujte svého lékaře.
- Jakmile se během tréninku necítíte dobře, přestaňte cvičit.
- Začněte trénovat pomalu a v případě potřeby zvyšte intenzitu.
- Doporučujeme cvičit nohy a ruce každý den 30 minut.
- Při používání zařízení noste pohodlné oblečení. Dbejte však na to, aby kalhoty nebo rukávy nebyly příliš široké, jelikož by se mohly zachytit do pedálů.
- Před každou aplikací provádějte lehká strečinková cvičení a začněte pomalými a snadnými pohyby. Postupně zvyšujte, dokud nedosáhnete požadované rychlosti.
- Postupně zvyšujte odpor.
- Ukončete použití snížením tempa.

Použití

Umístěte zařízení na cvičení před sebe. Začněte lehkým tréninkem s lehkým odporem. Za tímto účelem povolte odporový šroub. Čím pevněji je odporový šroub utažen, tím obtížnější je otáčení pedálů. Před každým tréninkem se zahřejte strečinkem a zahřívacími cvičeními. Po každém tréninku byste měli relaxovat.

Cvičení nohou (obr. J)

1. Položte zařízení před sebe na rovnou, stabilní a hladkou podlahu a posad'te se zpřímá s rovnými zády na židli před zařízením.

Upozornění: Ujistěte se, že je židle stabilní a pohodlná.

2. Položte nohu na pedály. Popruh pedálu by měl být přes nohu.
3. Pohybuje nohama jako při jízdě na kole.
4. Cvičit se dá dopředu i dozadu.

Cvičení rukou (obr. K)

1. Položte zařízení před sebe na rovnou, stabilní a hladkou podlahu (např. ve výšce stolu) a posad'te se zpřímá s rovnými zády na židli.

2. Položte dlaň na pedály tak, aby se popruh pedálu nacházel přes ruku.

3. Pohybuje rukama jako při jízdě na kole.
4. Cvičit se dá dopředu i dozadu.

Zobrazení funkce displeje

Displej se skládá z dvouřádkového zobrazení s různými režimy. Rychlost (km/h) se zobrazí v horním řádku a ve spodním řádku stisknutím tlačítka lze zobrazit následující funkce:

- **TIME:** V tomto režimu se zobrazuje trvání vašeho aktuálního tréninku v minutách a sekundách.
- **ODO:** V tomto režimu se zobrazuje celková vzdálenost (km) od vložení baterie.
- **RPM:** V tomto režimu se zobrazují otáčky pedálů za minutu.
- **DIST:** V tomto režimu uvidíte ujetou vzdálenost v kilometrech od začátku cvičení.
- **CAL:** V tomto režimu se zobrazují kalorie spotřebované v aktuálním tréninku.
- **SCAN:** V tomto režimu se střídavě zobrazují různé režimy zobrazení.

Upozornění: Spotřeba kalorií je pouze orientační.

Upozornění: Když se nepoužívá, displej se po přibližně čtyřech minutách automaticky vypne.

Nastavení hodnot na nulu

Stisknutím tlačítka na přibližně čtyři sekundy se vrátíte na hodnotu 0.

Řešení problémů

Chyba

Displej neukazuje žádné měření navzdory pohybu pedálu.

Možná příčina

Snímač není správně usazen v držáku snímače.

Řešení

Pokud displej navzdory pohybu pedálu nic neukazuje, zkontrolujte, zda je snímač správně usazen (obr. H).

1. Stejně jako při výměně baterie otevřete displej a opatrně jej vyměňte.
2. Opatrně vložte snímač do držáku snímače, pokud není správně usazen v držáku snímače.
3. Umístěte displej zpět do zařízení a ujistěte se, že tlačítko na displeji směřuje dolů.

Údržba / čištění / skladování

Výrobek čistěte vlhkým hadříkem a jemným čisticím prostředkem.

Pozor! Nedovolte, aby do displeje pronikla vlhkost.

Zařízení skladujte na suchém místě. Části náchylné k opotřebení: Pokud již výrobek nevykazuje žádný šlapací odpor, hnací pás je opotřebovaný. Výrobek je třeba vyměnit.

Informace o likvidaci:

Likvidace obalu

Obal zlikvidujte podle typu. Lepenku a karton odevzdejte do sběrového papíru, fólie do sběru recyklovatelných materiálů.

Likvidace výrobku

Výrobek musí být zlikvidován prostřednictvím společnosti pověřené likvidací odpadu nebo prostřednictvím komunálního zařízení na likvidaci odpadu v souladu se zákony a předpisy platnými ve vaší zemi. (Platí v Evropské unii a dalších evropských zemích se systémem separovaného sběru recyklovatelných materiálů). Spotřebič odevzdejte do recyklačního centra. Použití plastové a kovové díly lze oddělit podle typu a recyklovat. Obratě se na místní firmu zabývající se likvidací odpadu nebo na naše servisní středisko. Vaše vadné a vrácené spotřebiče zlikvidujeme zdarma.



Staré přístroje se nesmí vyhazovat do domovního odpadu!

Pokud výrobek již nelze použít, každý spotřebitel je ze zákona povinen likvidovat stará zařízení odděleně od domovního odpadu, např. na sběrném místě ve své obci/městské části. To zajišťuje profesionální recyklaci starých zařízení a předchází se negativním vlivům na životní prostředí. Z tohoto důvodu jsou elektronická zařízení označena zde uvedeným symbolem. Vaše vadné a vrácené spotřebiče zlikvidujeme zdarma. Obratě se na naše servisní středisko.



Baterie a akumulátory nejsou domovním odpadem!

Jako spotřebitel jste ze zákona povinni předat všechny baterie a nabíjecí baterie, ať už obsahují škodlivé látky* či nikoliv, na sběrné místo ve vaší obci/městské části nebo k prodejci, aby je bylo možné zlikvidovat způsobem šetrným k životnímu prostředí.

Baterie a nabíjecí baterie, které nejsou trvale nainstalovány v zařízení, musí být před likvidací vyjmuty a zlikvidovány odděleně. Baterie a nabíjecí baterie by se měly odevzdávat pouze vybité! Obratě se na místní firmu zabývající se likvidací odpadu nebo na naše servisní středisko.

*označeno jako: Cd = kadmium, Hg = rtuť, Pb = olovo

Prohlášení o shodě

Prohlášení o shodě EU je možné vyžádat na této adrese:

SPEQ GmbH, Tannbachstrasse 10, 73635 Steinenberg/NĚMECKO

Kompletní prohlášení o shodě najdete na

www.speq.de/konformitaetserklaerung

Zkušební ústav

TÜV SÜD Product Service GmbH, Ridlerstr. 65, D-80339 Mnichov, NĚMECKO

Identifikační číslo: 0123

Kompletní prohlášení o shodě najdete na

www.speq.de/konformitaetserklaerung.

Záruční a servisní podpora

Vážení zákazníkú

na toto zařízení se vztahuje 3 letá záruka od data zakoupení.

V případě vad tohoto výrobku máte zákonná práva vůči prodejci výrobku. Tato zákonná práva nejsou omezena naší zárukou uvedenou níže.

Záruční podmínky

Záruční doba začíná běžet dnem nákupu. Originál účtenky si uschovejte. Jsou vyžadovány jako doklad o koupi. Pokud se do tří let od data zakoupení tohoto výrobku vyskytne materiálová nebo výrobní chyba, výrobek vám – dle vlastního uvážení – bezplatně opravíme, vyměníme nebo vrátíme kupní cenu. Tato záruka vyžaduje předložení vadného zařízení a dokladu o koupi (účtenka) ve tříleté lhůtě a krátký písemný popis povahy vady, včetně údajů, kdy se vyskytla. Pokud se na závadu vztahuje naše záruka, dostanete opravený výrobek nebo nový výrobek. Opravou nebo výměnou výrobku nezačíná běžet nová záruční doba.

Záruční doba a zákonné nároky na vady

Záruční doba se o záruku neprodlužuje. To platí i pro vyměněné a opravené díly. Jakékoli poškození nebo chyby, které již byly přítomny v době nákupu, je třeba nahlásit ihned po rozbalení. Jakékoliv opravy potřebné po uplynutí záruční doby jsou zpoplatněny.

Rozsah záruky

Zařízení bylo pečlivě vyrobeno podle striktních jakostních směrnic a před dodáním svědomitě zkontrolováno. Záruka se vztahuje na vady materiálu nebo výrobní vady. Tato záruka se nevztahuje na části výrobku, které podléhají běžnému opotřebení a lze je tedy považovat za opotřebitelné díly, nebo na poškození křehkých dílů, například vypínače, nabíjecí baterie nebo díly ze skla.

Tato záruka je neplatná, pokud byl výrobek poškozen, nesprávně používán nebo udržován. Pro správné používání výrobku je třeba striktně dodržovat všechny pokyny uvedené v návodu k použití. Účelům a činnostem, které jsou v návodu k obsluze nedoporučovány nebo se před nimi varuje, je třeba se za každou cenu vyhnout. Výrobek je určen pouze pro soukromé a nikoli pro komerční použití. Záruka zaniká v případě hrubého a nesprávného zacházení, použití síly a manipulace, kterou neprovedlo naše autorizované servisní středisko.

Zpracování v případě záruky

Chcete-li zajistit rychlé zpracování vaší žádosti, postupujte podle pokynů níže:

- Pro všechny dotazy si připravte účtenku a číslo položky (IAN 422463_2204) jako doklad o koupi.
- Číslo položky naleznete na typovém štítku na výrobku, na rytině na výrobku, na titulní straně vašeho návodu (vlevo dole) nebo na nálepce na zadní nebo spodní straně výrobku.
- Pokud se vyskytnou funkční chyby nebo jiné závady, kontaktujte nejprve **telefonicky** nebo **e-mailem** níže uvedené servisní oddělení.
- Výrobek, který byl označen jako vadný, pak můžete zaslat na uvedenou servisní adresu spolu s dokladem o koupi (účtenka) s uvedením, o jakou chybu jde a kdy se vyskytla, aniž byste platili poštovné.

Tyto a mnohé další příručky, produktová videa a instalační software si můžete stáhnout na www.lidl-service.com. Tento QR kód vás zavede přímo na servisní stránky Lidl (www.lidl-service.com), kde si můžete otevřít návod k obsluze zadáním čísla položky (IAN) 422463_2204.



Adresa servisu:

SPEQ GmbH
Tannbachstr. 10
73635 Steinenberg/Německo
E-mail: service@speq.de
Servisní infolinka: 00800 30 777 999
(zdarma)
Před odesláním prosím zavolejte
8:00 – 17:00 hod

POSILOVAČ RUKOU A NOHOU

Model: SP-MB-020

Značka: Crivit

Všeobecné informácie

Návod na použitie si prečítajte a uschovajte

Vážení zákazníci!

Sme radi, že ste si vybrali jeden z našich kvalitných výrobkov, ktoré boli vyrobené a certifikované podľa prísnych pravidiel v súlade s aktuálne platnými bezpečnostnými normami.

Pred prvým použitím sa s výrobkom oboznámte. Pozorne si preto prečítajte návod na použitie a bezpečnostné pokyny. Výrobok používajte tak, ako je uvedené v návode a pre určené oblasti použitia. Návod riadne uschovajte. Výrobok odovzdajte tretím stranám spolu s celou dokumentáciou.

Používanie v súlade s účelom

Výrobok nie je určený na komerčné použitie. Výrobok slúži na precvičovanie rúk a nôh, má odporovú skrutku na zvýšenie a udržanie mobility. Zabudovaný displej zobrazuje priebeh tréningu.

Vysvetlenie symbolov

Nasledovné symboly a signálne slová sú použité v tomto návode na použitie, na výrobku alebo na balení.



Signálny symbol označuje nebezpečenstvo so stredným stupňom rizika, ktoré, ak sa mu nezabráni, môže mať za následok smrť alebo vážne zranenie.



Vyhlásenie o zhode (pozri kapitolu „Vyhlásenie o zhode“): Výrobky označené týmto symbolom spĺňajú všetky platné nariadenia Spoločenstva Európskeho hospodárskeho priestoru.



Dodržiavajte návod na použitie



Trieda ochrany III. Displej je napájaný batériou s nízkym napätím.



Jednosmerné napätie

Trieda zariadenia H/C:

Trieda H: Výrobok je určený na použitie v domácnostiach.

Trieda C: Údaje o tréningu zobrazované na displeji nie sú veľmi presné.



Maximálna hmotnosť používateľa: Výrobok je určený pre používateľov s maximálnou hmotnosťou 120 kg.



Dátum výroby (mesiac/rok)



Pečiatka „Certifikovaná bezpečnosť“ (značka GS) potvrdzuje, že testovaný výrobok spĺňa požiadavky nemeckého zákona o bezpečnosti výrobkov. Značka GS znamená, že používanie v súlade s účelom alebo predpokladaným spôsobom neohrozuje bezpečnosť a zdravie osôb.

Rozsah dodávky/príslušenstvo

Opis dielov/zoznam dielov

- 1x rotopéd s odporovou skrutkou a displejom vrátane 1 batérie (1,5 V LR03, AAA) [1]
- 1x stojan, malý [2]
- 1x stojan, veľký [3]
- 2x pedál [4] s pedálovým popruhom [5] a jednoduchým systémom nastavenia
- 4x skrutka [7]
- 4x podložka [8]
- 1x inbusový kľúč [9]
- 1x skrutkový kľúč [10]
- 1x otvárač priečinka na batérie [11]
- 1x návod na použitie

Technické údaje

Model: SP-MB-020
 Číslo výrobku: 422463
 Rozmery: cca 437 x 425 x 324 mm (d x š x v)
 Hmotnosť: cca 5,0 kg
 Max. hmotnosť používateľa: 120 kg
 Dátum výroby (mesiac/rok): 08/2022
 Batéria: 1,5 V AAA (LR03)

Trieda zariadenia: HC (na použitie v súkromných domácnostiach, presnosť C)/ zariadenie nie je určená na terapeutický tréning, tréningové zariadenie nezávislé od rýchlosti.

Trieda ochrany: III

Bezpečnostné údaje



Nebezpečenstvo poranenia!

Dôležité: Pozorne si prečítajte návod na použitie a bezpodmienečne ho uschovajte! Pri nesprávnej manipulácii s výrobkom sa môžete zraniť.

- Výrobok nie je vhodný na terapeutické účely.
- Počas cvičenia sedíte uvoľnene a vzpriamene, chrbát držte v rovnej polohe.
- Upozorňujeme, že nesprávny alebo nadmerný tréning môže poškodiť vaše zdravie.
- Výrobok položte na vodorovný, plochý a hladký povrch, ako napr. dlažba, aby sa zabezpečilo optimálne uchytenie prísaviek. Výrobok nepoužívajte na citlivých povrchoch, pretože sa môžu poškodiť.
- Pred každým použitím skontrolujte pevnosť a opotrebovanie všetkých dielov. Ak už výrobok nevytvára žiaden odpor pri pedálovaní, hnacie koleso je opotrebované a výrobok je potrebné vymeniť.
- Okolo tréningovej plochy musí byť voľný priestor cca 0,6 m (obr. J a K).
- Čistenie a údržbu nesmú vykonávať deti bez dozoru.
- Výrobok je určený pre jednu osobu. Na výrobku nesmú nikdy trénovať viaceré osoby súčasne.
- Pri tréningu vždy noste vhodné oblečenie a obuv, napr. športovú obuv. Nenoste voľné oblečenie, ktoré sa môže počas tréningu zamotať alebo zachytiť.
- Ak je výrobok poškodený, nepoužívajte ho. Vymeňte poškodené diely a výrobok nepoužívajte, kým nebude opravený.
- Počas tréningu dbajte na to, aby sa nikto nezranil na vyčnievajúcich častiach.
- Neodstraňujte žiadne pôvodné diely a nevykonávajte žiadne neodborné zmeny na zariadení.
- V pravidelných intervaloch kontrolujte, či výrobok nemá viditeľné poškodenia.



Nebezpečenstvo ohrozenia života!

- Nikdy nenechávajte deti hrať sa s obalovým materiálom bez dozoru. Hrozí nebezpečenstvo udusenía.
- Výrobok nie je hračka! Dbajte na to, aby osoby, najmä deti, nestáli na výrobku a ani naň neliezli. Výrobok sa môže prevrátiť.
- Deti sa nesmú so zariadením hrať.
- Výrobok nie je určený na udržanie celkovej hmotnosti.
- Výrobok môžu používať deti od 14 rokov a osoby so zníženými fyzickými, zmyslovými alebo duševnými schopnosťami alebo nedostatkom skúseností a znalostí, ak sú pod dozorom a boli poučené o bezpečnom používaní a rozumejú z toho vyplývajúcim nebezpečenstvám.
- Pred použitím výrobu alebo ak sa necítite dobre, sa poraďte so svojím lekárom.



Nebezpečenstvo poranenia!

- Nestojte na predmete celou váhou tela. Výrobok používajte iba podľa pokynov uvedených v návode na použitie.
- Pred použitím výrobku dbajte na správnu stabilitu!
- Pred každým použitím skontrolujte výrobok, či nie je poškodený alebo opotrebovaný. Poškodené a opotrebované diely výrobku okamžite vymeňte, v opačnom prípade môže byť narušená funkčnosť a bezpečnosť.
- Výrobok používajte iba na určený účel.
- Po použití sa nedotýkajte kovových častí výrobku (najmä ramien pedálov), pretože sa počas používania zahrievajú.





Výstražné upozornenia k batériám!

Nesprávne použitie môže viesť k výbuchom alebo chemickým popáleninám v dôsledku vytekajúcej kyseliny z batérie.

- Batérie vyberte z priechodka na batérie, keď sú vybité alebo ak výrobok nebudete dlhší čas používať.
- Nepoužívajte spolu rôzne typy alebo značky batérií, nové a použité batérie ani batérie s rôznou kapacitou, pretože môžu vytečť a spôsobiť poškodenie.
- Pri vkladaní dbajte na polaritu (+ a -).
- Vymeňte všetky batérie súčasne a staré batérie zlikvidujte podľa predpisov.
- **Varovanie!** Batérie sa nesmú nabíjať ani znova aktivovať akýmkoľvek iným spôsobom, rozoberať, hádzať do ohňa alebo skratovať.
- Batérie vždy skladujte mimo dosahu detí.
- Nepoužívajte žiadne nabíjateľné batérie!
- V prípade potreby pred vložením vyčistite kontakty batérie a zariadenia.
- Nevystavujte batérie extrémnym podmienkam (napríklad radiátory alebo priame slnečné svetlo). V opačnom prípade vzniká zvýšené nebezpečenstvo úniku.
- Batérie môžu byť v prípade prehltnutia smrteľné. Skladujte preto batérie mimo dosahu malých detí. V prípade prehltnutia batérie okamžite vyhľadajte lekársku pomoc.
- **Nebezpečenstvo!** S poškodenou alebo vytečenou batériou zaobchádzajte mimoriadne opatrne a okamžite ju zlikvidujte podľa predpisov. Noste rukavice.
- Ak sa dostanete do kontaktu s kyselinou batérie, umyte zasiahnuté miesto mydlom a vodou. Ak sa kyselina batérie dostane do ucha, vypláchnite ucho vodou a okamžite vyhľadajte lekársku pomoc!
- Pripájacie svorky neskratujte.

Montáž

Montáž stojanov (obr. B)

1. Odstráňte obalový materiál.
2. Otočte výrobok tak, aby spodná strana smerovala nahor.
3. Naskrutkujte malý stojan (2) s dvomi skrutkami (7) a podložky (8) pomocou inbusového kľúča (10) na výrobok.

Upozornenie: Malý stojan namontujte v prednej časti, kde sa nachádza odporová skrutka (1a) a displej (1b).

4. Naskrutkujte veľký stojan (3) s dvomi skrutkami a dvomi podložkami na výrobok.

Montáž pedálov (obr. C)

Pri montáži pedálov dbajte na to, aby ste namontovali pravý pedál na pravé rameno pedála a ľavý pedál na ľavé rameno pedála. Ako pomôcka sa na pravom pedáli nachádza písmeno **R** a na ľavom pedáli písmeno **L**.

Upozornenie: Na ľahšiu montáž pedálov otočte rameno pedála smerom nahor.

1. Výrobok postavte na stojany.
2. Vložte koniec závitú do otvoru závitú v ramene pedála.
3. Jednou rukou držte pedály v závitě ramena pedála a druhou rukou pritiahnite pedále k ramenu pedála.

Upozornenie! Utiahnite pravý pedál v smere hodinových ručičiek a ľavý pedál proti smeru hodinových ručičiek.

Nastavenie pedálových popruhov (obr. D)

Pedálové popruhy (5) sú vopred namontované. Popruhy môžete nastaviť v rôznych šírkach.

1. Otočný uzáver (6) na konci pedála (5) uvoľníte jeho otočením smerom doľava.
2. Nastavte pedálové popruhy (5) ich posunutím nahor alebo nadol do požadovanej šírky.
3. Otočením otočného uzáveru (6) smerom doprava zaistíte nastavenie.

Operácia

Zníženie/zvýšenie odporu (obr. E)

Postavte výrobok pred seba. Na zvýšenie odporu otočte odporovou skrutkou (1a) smerom doprava, na zníženie odporu otočte skrutkou smerom doľava.

Upozornenie: Na nastavenie odporu sa na skrutke nachádzajú znamienka + a -.

Znamienko + znamená zvýšenie a znamienko - znamená zníženie odporu.

Pokyny na upevnenie prísavky (obr. I)

Zvoľte hladkú plochu, napríklad dlažba, ktorá nie je zaprášená a mastná. Výrobok nepoužívajte na citlivých povrchoch, pretože sa môžu poškodiť.

Pred prítlačeníím prísavky trochu navlhčite. Na uvoľnenie prísaviek postupujte nasledovne:

Háčik (1f) na predných prísavkách vytiahnite smerom nahor.

Výrobok mierne nadvihnite. Ťahaním za háčik (1f) postupne uvoľníte zadné prísavky.

Výmena batérie

UPOZORNENIE! Na zabránenie mechanického a elektrického poškodenia dodržiavajte nasledovné pokyny. Po výmene batérie stratíte údaje o tréningu.



Nebezpečenstvo!

Vo výrobku sa nachádza batéria.

V prípade, že batéria nie je funkčná, môžete ju vymeniť.

1. Nadvihnite displej [1b] pomocou otvárača priečinka na batérie [11] a opatrne ho odoberte (obr. F + obr. G). Batéria je uložená na zadnej strane displeja.

2. Opatrne odoberte vybitú batériu z držiaka batérie [1c] a vymeňte ju za novú batériu (obr. H).

Upozornenie: Dbajte na póly plus/mínus a na správne vloženie batérie. Batéria musí byť celá v držiaku batérie.

Upozornenie! Skontrolujte správne osadenie snímača (1d) v držiaku snímača (1e) (obr. H). V prípade potreby vložte snímač do držiaka snímača.

Vložte spodný okraj displeja do výrobku a jemne ho zatlačte dovnútra (obr. F).

Upozornenie: Pri vložení dbajte na to, aby tlačidlo smerovalo nadol.

Návod na tréning

- Pred použitím výrobku sa poraďte so svojim lekárom.
- Ak počas tréningu pocítite nevoľnosť, okamžite tréning prerušte.
- Začnite trénovať pomaly a v prípade potreby zvyšujte intenzitu.
- Odporúčame trénovať ruky a nohy 30 minút denne.
- Počas tréningu noste pohodlné oblečenie. Dbajte na to, aby nohavice a rukávy neboli príliš široké, pretože sa môžu zachytiť do pedálov.
- Pred každým použitím výrobku si spravte ľahký strečing a začnite pomalými a ľahkými pohybmi. Postupne zrýchľujte, kým nedosiahnete požadovanú rýchlosť.
- Postupne zvyšujte odpor.
- Tréning ukončíte pomalým znižovaním rýchlosti.

Použitie

Výrobok na tréning položte pred seba. Začnite s ľahkým tréningom s nízkym odporom. Za týmto účelom uvoľnite odporovú skrutku. Čím je odporová skrutka viac utiahnutá, tým ťažšie sa pedále otáčajú. Pred každým tréningom sa ponatáhujte, aby ste sa zahriali. Po tréningu by ste si mali oddýchnuť.

Tréning nôh (obr. J)

1. Výrobok postavte pred seba na rovnú, stabilnú a hladkú podlahu a posadte sa vzpriamene na stoličku pred výrobok s rovným chrbtom.

Upozornenie: Dbajte na stabilitu a pohodlnosť stoličky.

2. Položte nohy na pedále. Pedálový popruh by ste mali mať nad nohou.

3. „Bicyklujte“.

4. Môžete trénovať smerom dopredu aj dozadu.

Tréning rúk (obr. K)

1. Výrobok postavte pred seba na rovnú, stabilnú a hladkú plochu (napr. do výšky stola) a posadte sa vzpriamene na stoličku s rovným chrbtom.

2. Položte si dlane na pedále tak, že pedálový popruh sa nachádza nad rukou.

3. „Bicyklujte“ rukami.

4. Môžete trénovať smerom dopredu aj dozadu.

Funkcia zobrazovania pomocou displeja

Displej má dva riadky s rôznymi režimami. V hornom riadku sa zobrazuje rýchlosť (km/h) a v spodnom riadku sa stlačením tlačidla zobrazujú nasledovné funkcie:

- **TIME:** V tomto režime sa zobrazuje trvanie vášho aktuálneho tréningu v minútach a sekundách.
- **ODO:** V tomto režime sa zobrazuje celková vzdialenosť (km) od vloženia batérie.
- **RPM:** V tomto režime sa zobrazuje počet otáčok pedálov za minútu.
- **DIST:** V tomto režime sa zobrazuje prejdená vzdialenosť v kilometroch od začiatku cvičenia.
- **CAL:** V tomto režime sa zobrazujú spálené kalórie v aktuálnom tréningu.
- **SCAN:** V tomto režime sa striedavo zobrazujú rôzne režimy zobrazenia.

Upozornenie: Spálené kalórie sú len orientačnou hodnotou.

Upozornenie: Pri nečinnosti sa displej automaticky vypne po cca štyroch minútach.

Nastavenie hodnôt na nulu

Na vynulovanie stlačte tlačidlo na cca štyri sekundy.

Odstránenie chýb

Chyba

Displej neukazuje žiadne meranie napriek pohybu pedálov.

Možná príčina

Snímač nie je správne vsadený do držiaka snímača.

Riešenie

Skontrolujte správne osadenie snímača, ak displej nič nezobrazuje napriek pohybu pedálov (obr. H).

1. Otvorte displej ako pri výmene batérie a opatrne ho vyberte.
2. Opatrne vložte snímač do držiaka snímača, ak snímač nie je správne vložený do držiaka.
3. Opäť vložte displej do výrobku a dbajte na to, aby tlačidlo smerovalo nadol.

Údržba/čistenie/skladovanie

Výrobok očistite vlhkou handričkou a jemným čistiacim prostriedkom.

Upozornenie! Nedovoľte, aby do displeja vnikla voda.

Výrobok skladujte na suchom mieste. Diely náchylné na opotrebovanie: Ak už výrobok nevytvára žiadny odpor, hnací remeň je opotrebovaný. Výrobok je potrebné vymeniť.

Pokyny na likvidáciu

Likvidácia balenia

Balenie vytriedte podľa druhu. Lepenku a kartón vytriedte do zberového papiera, fólie do zberu druhotných materiálov.

Likvidácia výrobku

Výrobok zlikvidujte prostredníctvom spoločnosti poverenej likvidáciou odpadu alebo prostredníctvom komunálneho zariadenia na likvidáciu odpadu v súlade so zákonmi a predpismi platnými vo vašej krajine. (Platí v Európskej únii a ďalších európskych krajinách so systémom separovaného zberu druhotných materiálov). Odneste spotrebič do recyklačného centra. Použitie plastové a kovové časti sa dajú rozdeliť podľa typu a recyklovať. Obráťte sa na miestnu spoločnosť zaoberajúcu sa likvidáciou odpadu alebo na naše servisné stredisko. Vaše chybné a vrátené spotrebiče zlikvidujeme bezplatne.



Staré zariadenia nepatria do komunálneho odpadu!

Ak výrobok už nie je možné použiť, každý používateľ je zo zákona povinný likvidovať staré zariadenia zvlášť od komunálneho odpadu, napr. na zbernom mieste vo svojej obci/okrese. Tak zabezpečíte, že staré zariadenia budú správne recyklované a zabránite negatívnym vplyvom na životné prostredie. Elektrické zariadenia sú preto označené daným symbolom. Vaše chybné a vrátené spotrebiče zlikvidujeme bezplatne. Obráťte sa na naše servisné stredisko.



Batérie a akumulátory nepatria do komunálneho odpadu!

Ako používateľ ste zo zákona povinní odovzdať všetky batérie a akumulátory, bez ohľadu na to, či obsahujú škodlivé látky* alebo nie, na zberné miesto vo svojej obci/okrese alebo k predajcovi, aby ich bolo možné zlikvidovať ekologicky priateľským spôsobom.

Batérie a akumulátory, ktoré nie sú pevne zabudované v zariadení, sa musia pred likvidáciou vybrať a samostatne zlikvidovať. Batérie a akumulátory odovzdajte iba vo vybitom stave!

Obráťte sa na miestnu spoločnosť zaoberajúcu sa likvidáciou odpadu alebo na naše servisné stredisko.

*označené s: Cd = kadmium, Hg = ortuť, Pb = olovo

Vyhlásenie o zhode

O vyhlásenie o zhode EÚ môžete požiadať na tejto adrese:
 SPEQ GmbH, Tannbachstraße 10, 73635 Steinenberg/GERMANY
 Úplné vyhlásenie o zhode EÚ nájdete na odkaze
www.speq.de/konformitaetserklaerung

Skúšobný inštitút

TÜV SÜD Product Service GmbH, Ridlerstr. 65, D-80339 Mníchov, GERMANY
 Identifikačné číslo: 0123
 Úplné vyhlásenie o zhode EÚ nájdete na odkaze
www.speq.de/konformitaetserklaerung.

Záruka a servis

Vážení zákazníci,

na zariadenie sa vzťahuje 3-ročná záruka od dátumu zakúpenia.

V prípade poškodenia výrobku máte zákonné práva voči predajcovi. Zákonné práva nie sú obmedzené našou zárukou uvedenou nižšie.

Záručné podmienky

Záručná lehota začína dátumom zakúpenia. Dobre si uschovajte originálny pokladničný blok. Blok vám poslúži ako dôkaz o zakúpení. Ak sa do troch rokov od dátumu zakúpenia výrobku vyskytne chyba materiálu alebo výrobná chyba, výrobok vám – podľa vlastného uváženia – bezplatne opravíme, vymeníme alebo vrátime kúpnu cenu. Záruka vyžaduje predloženie chybného zariadenia a dokladu o kúpe (pokladničný blok) v trojročnej lehote a krátky písomný opis chyby a kedy sa chyba vyskytla. Ak sa na chybu vzťahuje naša záruka, dostanete opravený alebo nový výrobok. Opravou alebo výmenou výrobku nezačína plynúť nová záručná lehota.

Záručná lehota a zákonné nároky vyplývajúce z nedostatkov

Záručná lehota sa zárukou nepredlžuje. To platí aj pre vymenené a opravené diely. Akékoľvek poškodenie alebo chyby, ktoré boli prítomné už pri kúpe, je potrebné nahlásiť ihneď po rozbalení. Akékoľvek opravy potrebné po uplynutí záručnej lehoty sú spoplatnené.

Rozsah záruky

Zariadenie bolo starostlivo vyrobené podľa prísnych smerníc kvality a pred dodaním svedomito skontrolované. Záruka platí pre chyby materiálu a výrobné chyby. Záruka sa nevzťahuje na časti výrobku, ktoré podliehajú bežnému opotrebovaniu a možno ich teda považovať za opotrebované diely, alebo na poškodenie krehkých dielov, napr. spínače, akumulátory alebo diely vyrobené zo skla.

Záruka zaniká, ak je výrobok poškodený, nesprávne používaný alebo udržiavaný. Na správne používanie výrobku je potrebné prísne dodržiavať všetky pokyny uvedené v návode na použitie. Vyhnite sa účelom použitia alebo činnostiam, ktoré v návode na použitie neodporúčame alebo pred ktorými používateľov varujeme. Výrobok je určený na súkromné, nie na komerčné použitie. Záruka zaniká v prípade hrubej a nesprávnej manipulácie, použitia sily a činností, ktoré nevykonalo naše autorizované servisné stredisko.

Postup v prípade nároku na záručné plnenie

Na rýchle spracovanie vašej požiadavky postupujte podľa nasledovných pokynov:

- Pre akékoľvek otázky si pripravte pokladničný blok a číslo výrobku (IAN 422463_2204) ako doklad o kúpe.
- Číslo výrobku nájdete na typovom štítku na výrobku, gravírovaní na výrobku, titulnej strane návodu na použitie (dolu vľavo) alebo na nálepke na zadnej a prednej strane výrobku.
- V prípade výskytu funkčných chýb alebo iných nedostatkov najprv kontaktujte uvedené servisné oddelenie **telefonicky** alebo **e-mailom**.
- Následne môžete poslať výrobok, ktorý bol evidovaný ako chybný, s priložením dokladu o kúpe (pokladničný blok) s uvedením, o akú chybu ide a kedy sa vyskytla, bez poštovného poplatku na adresu servisu, ktorú ste dostali.

Na stránke www.lidl-service.com si môžete stiahnuť túto aj ostatné príručky, videá o výrobu a inštaláciu softvéru. Pomocou QR kódu sa dostanete priamo na stránku servisu spoločnosti Lidl (www.lidl-service.com), kde si môžete otvoriť návod na použitie zadaním čísla výrobku (IAN) 422463_2204.



Adresa servisu:

SPEQ GmbH
 Tannbachstr. 10
 73635 Steinenberg/Germany
 E-mail: service@speq.de
 Linka servisu: 00800 30 777 999
 (bezplatne)
 Pred odoslaním nás telefonicky
 kontaktujte
 8:00 – 17:00

ROTOPÉD

Model: SP-MB-020
 Značka: Crivit

Generalidades

Lea y guarde las instrucciones de manejo

¡Estimado cliente, estimada clienta!

Nos complace que se haya decidido por uno de nuestros productos de gran calidad, que se elaboran y cuentan con certificación siguiendo estrictamente las normas de seguridad actualmente vigentes.

Familiarícese con el producto antes del primer uso. Para ello, lea atentamente las instrucciones de manejo y las indicaciones de seguridad. Utilice este producto únicamente de la forma descrita y para los fines de uso indicados. Guarde bien estas instrucciones. En caso de entregar el producto a terceros, entrégueles también toda la documentación.

Uso conforme a lo previsto

El artículo no está destinado al uso comercial. El artículo permite entrenar los brazos y las piernas; está equipado con un tornillo de resistencia para aumentar y mantener la movilidad. Una pantalla integrada muestra los avances en el entrenamiento.

Explicación de los símbolos

Los siguientes símbolos y palabras de señalización se emplearán en estas instrucciones de manejo, en el producto o en el embalaje.



Este símbolo de señalización define un riesgo de probabilidad media que, si no se evita, puede conllevar una lesión grave o la muerte.



Declaración de conformidad (véase el capítulo «Declaración de conformidad»): Los productos marcados con este símbolo cumplen con todas las disposiciones comunitarias aplicables del Espacio Económico Europeo.



Siga las instrucciones de manejo



Clase de protección III. La pantalla recibe un suministro de baja tensión a través de una pila.



Tensión continua

Clase de dispositivo H/C:

Clase H: El producto está previsto para el uso en entornos domésticos.

Clase C: Los datos de entrenamiento mostrados a través de la pantalla equivalen a una precisión baja



Peso máximo del usuario: El producto está diseñado para personas con un peso corporal máximo de 120 kg.



Fecha de fabricación (mes/año)



El sello «Seguridad probada» (sello GS) certifica que un producto cumple con los requisitos de la Ley alemana de seguridad de productos. El sello GS indica que, en caso de uso conforme a lo previsto o previsible, no se ven en peligro la seguridad y la salud de las personas.

Volumen de suministro / accesorios

Descripción / lista de piezas

- 1 x entrenador de brazos y piernas con tornillo de resistencia y pantalla, 1 pila incluida (1,5V LR03, AAA) [1]
- 1 x pata, pequeña [2]
- 1 x pata, grande [3]
- 2 x pedales [4] con lazos de pedales [5] y sistema de regulación fácil
- 4 x tornillos [7]
- 4 x arandelas [8]
- 1 x llave hexagonal interior [9]
- 1 x llave inglesa [10]
- 1 x abridor del compartimento de la pila [11]
- 1 x instrucciones de uso

Datos técnicos

Modelo: SP-MB-020
 Número de artículo: 422463
 Dimensiones: aprox. 437 x 425 x 324 mm (L x An x Al)
 Peso: aprox. 5,0 kg
 Peso máx. usuario: 120 kg
 Fecha de fabricación (mes/año): 08/2022
 Pila: 1,5V AAA (LR03)

Clase del dispositivo: HC (apto para el uso en hogares particulares, precisión C)/ no apto para entrenamientos terapéuticos; dispositivo de entrenamiento independiente de la velocidad.

Grado de protección: III

Indicaciones de seguridad



¡Peligro de lesiones!

Importante: ¡Lea atentamente las instrucciones de uso y guárdelas siempre! En caso de manejo indebido del producto, puede sufrir lesiones.

- El artículo no es apto para fines terapéuticos.
- Siéntase en una postura erguida y relajada con la espalda recta durante los ejercicios.
- Recuerde que son posibles daños para la salud en caso de entrenamiento indebido o excesivo.
- Coloque el artículo sobre una superficie horizontal, plana y lisa, por ejemplo, de baldosas, para garantizar una sujeción ideal de las ventosas. Evite las superficies sensibles que puedan sufrir daños.
- Verifique el asiento fijo y el desgaste de todas las piezas antes de cada uso. Si el artículo ya no presenta resistencia al pedalear, significa que la rueda de accionamiento está desgastada y el artículo debe sustituirse.
- Deberá haber un espacio libre de aprox. 0,6 m en torno al área de entrenamiento (Fig. J y K).
- Los niños no pueden limpiar ni realizar trabajos de mantenimiento a nivel de usuario sin supervisión.
- El producto está diseñado para una persona. No pueden entrenar nunca varias personas a la vez sobre el producto.
- Lleve siempre ropa y zapatos adecuados para entrenar, por ejemplo, zapatillas de deporte. No lleve ropa ancha que pueda quedarse atrapada o enganchada durante el entrenamiento.
- No utilice el producto si presenta daños. Encargue la sustitución de las piezas defectuosas y no utilice el producto hasta su reparación.
- Durante el entrenamiento y después de este, preste atención a que nadie pueda lesionarse por las partes salientes.
- No retire piezas originales ni lleve a cabo modificaciones indebidas en este dispositivo.
- Debe comprobarse periódicamente que el dispositivo no presente daños visibles.



¡Peligro de muerte!

- No deje nunca a niños con el material de embalaje sin supervisión. Peligro de asfixia.
- ¡El artículo no es un juguete! Asegúrese de que ninguna persona, en especial, niños, se coloque sobre el artículo o se apoye en él para elevarse. El artículo puede volcarse.
- El dispositivo no es un juguete para niños.
- El artículo no está concebido para la carga de todo el peso.
- Este producto puede ser utilizado por niños a partir de 14 años y por personas con capacidades físicas, sensoriales o mentales limitadas o faltas de experiencia o conocimientos si se hallan bajo supervisión y han recibido instrucción en relación con el uso seguro del mismo y comprenden los peligros que conlleva.
- Pida consejo a un médico antes de comenzar a usarlo o si se produce malestar.



¡Peligro de lesiones!

- No se coloque con todo su peso corporal sobre el artículo. Solo podrá utilizarse conforme a lo descrito en las instrucciones de uso.
- ¡Preste atención a que la estabilidad sea la correcta antes de utilizar el artículo!
- Compruebe que el artículo no presente daños ni desgaste antes de cada uso. Cambie las piezas dañadas o desgastadas del artículo de inmediato, ya que de lo contrario se verán afectados el funcionamiento y la seguridad.
- El artículo solo puede utilizarse para la finalidad prevista.
- No toque las piezas metálicas del artículo (en especial, los brazos de los pedales) después de usarlo, ya que se calientan durante el uso.





¡Advertencias de las pilas!

Un uso indebido puede provocar explosiones o abrasiones por la salida del ácido de la pila.

- Saque las pilas del compartimento de las pilas si están agotadas o si va a dejar de utilizar el artículo durante un periodo prolongado.
- No utilice tipos o marcas de pilas diferentes, no mezcle pilas nuevas con otras usadas ni pilas de diferente capacidad, pues puede salirse el líquido y, con ello, provocar daños.
- Tenga en cuenta la polaridad (+ y -) al colocarlas.
- Cambie todas las pilas al mismo tiempo y deseche las pilas antiguas conforme a las disposiciones.
- **¡Advertencia!** Las pilas no deben cargarse ni reactivarse por otros medios, abrirse, tirarse al fuego ni cortocircuitarse.
- Guarde siempre las pilas fuera del alcance de los niños.
- ¡No utilice pilas recargables!
- Limpie los contactos de las pilas y del dispositivo en caso necesario antes de colocarlas.
- No exponga las pilas a condiciones extremas (por ejemplo, radiadores o radiación solar directa). De lo contrario, existe un peligro elevado de que se salga el líquido.
- Las pilas pueden conllevar peligro de muerte si se tragan. Por ello, guarde las pilas fuera del alcance de los niños pequeños. Si se traga una pila, debe acudir a un médico de inmediato.
- **¡Peligro!** Proceda con extrema precaución con las pilas dañadas o con el líquido salido y deséchelas conforme a las disposiciones a la mayor brevedad posible. Lleve guantes.
- Si entra en contacto con ácido de las pilas, lave el punto afectado con agua y jabón. Si le entra ácido de las pilas en el ojo, láveselo con agua y acuda a un médico a la mayor brevedad posible.
- No pueden cortocircuitarse los bornes de conexión.

Montaje

Montaje de las patas (Fig. B)

1. Retire el material de embalaje.
2. Dele la vuelta al artículo de tal modo que la parte inferior esté hacia arriba.
3. Atornille la pata pequeña (2) al artículo con dos tornillos (7) y arandelas (8) con ayuda de la llave hexagonal interior (10).

Nota: La pata pequeña debe montarse delante, donde se encuentran el tornillo de resistencia (1a) y la pantalla (1b).

4. Atornille la pata grande (3) al artículo con dos tornillos y dos arandelas.

Montaje de los pedales (Fig. C)

Al montar los pedales, preste atención a que el pedal derecho se monte sobre el brazo del pedal derecho y el pedal izquierdo, sobre el brazo del pedal izquierdo. En el pedal y el brazo del pedal derechos, sirve de orientación la letra **R** y, en el pedal y el brazo del pedal izquierdos, la letra **L**.

Nota: Gire el brazo del pedal hacia arriba para que sea más fácil montar los pedales.

1. Coloque el artículo sobre las patas.
2. Inserte el extremo de la rosca en el orificio de la rosca del brazo del pedal.
3. Sujete los pedales con una mano firmemente en la rosca del brazo del pedal y gire los pedales para fijarlos al brazo del pedal con la otra mano con ayuda de la llave inglesa.

¡Atención! Gire el pedal derecho a la derecha y el pedal izquierdo a la izquierda para fijarlos.

Ajuste de los lazos de los pedales (Fig. D)

Los lazos de los pedales (5) están premontados. Tiene la posibilidad de ajustar los lazos a diferentes anchuras.

1. Suelte el cierre de rosca (6) en el extremo del pedal (5) girándolo a la izquierda.
2. Ajuste los lazos de los pedales (5) a la anchura que desee desplazándolos hacia arriba o hacia abajo.
3. Fije el ajuste girando el cierre de rosca (6) a la derecha.

Operación

Reducir/aumentar la resistencia (Fig. E)

Póngase el artículo frente a usted y gire el tornillo de la resistencia (1a) a la derecha para aumentar la resistencia y a la izquierda para reducirla.

Nota: En el tornillo de resistencia aparecen los símbolos + y – para ajustar la resistencia. El + sirve para aumentar y el –, para reducir la resistencia.

Indicaciones para fijar las ventosas (Fig. I)

Elija una superficie lisa, por ejemplo, de baldosas, que esté libre de polvo y grasa. Evite las superficies sensibles que puedan sufrir daños.

Humedezca ligeramente las ventosas antes de colocarlas. Para soltar las ventosas, proceda de la siguiente manera: Tire de los ganchos (1f) hacia arriba en las ventosas delanteras.

Levante ligeramente el artículo. Suelte sucesivamente las ventosas traseras tirando de los ganchos (1f).

Cambio de las pilas

¡ATENCIÓN! Preste atención a las siguientes instrucciones para evitar daños mecánicos y eléctricos. Los datos de entrenamiento se perderán después de cambiarlas.



¡Peligro!

Dentro del artículo hay una pila.

Si la pila deja de funcionar, puede cambiarla.

1. Levante la pantalla [1b] con el abridor del compartimento de la pila [11] hacia arriba y sáquela con cuidado (Fig. F + Fig. G). La pila se encuentra en la parte trasera de la pantalla.
2. Retire con cuidado la pila agotada del soporte de la pila [1c] y cámbiela por una nueva pila (Fig. H).

Nota: Preste atención a los polos positivo/negativo de la pila y a su correcta colocación. La pila debe encontrarse por completo en el soporte de la pila.

¡Atención! Controle que el sensor (1d) esté correctamente colocado en el soporte del sensor (1e) (Fig. H). En caso necesario, inserte el sensor en el soporte del sensor.

Inserte el borde inferior de la pantalla en el artículo y presione la pantalla con cuidado para introducirla (Fig. F).

Nota: Preste atención a que el botón esté apuntando hacia abajo al colocarlo.

Instrucciones de entrenamiento

- Póngase en contacto con su médico antes de utilizar el artículo.
- Interrumpa el entrenamiento tan pronto como sienta malestar al efectuarlo.
- Comience el entrenamiento lentamente y aumente la intensidad según sea necesario.
- Recomendamos entrenar piernas y brazos 30 minutos al día.
- Lleve ropa cómoda al utilizar el artículo. Preste atención a que las perneras o las mangas no sean demasiado anchas, ya que podrían quedarse colgando de los pedales.
- Haga ejercicios de estiramiento ligeros antes de cada uso y empiece con movimientos lentos y suaves.
- Vaya subiendo la intensidad progresivamente hasta alcanzar la velocidad deseada.
- Vaya aumentando la resistencia gradualmente.
- Finalice el uso reduciendo la velocidad.

Modo de empleo

Póngase el artículo para entrenar frente a usted. Comience con un entrenamiento ligero y una resistencia baja. Para ello, suelte el tornillo de la resistencia. Cuanto más firmemente esté girado el tornillo de resistencia, más difícil resultará girar los pedales. Caliente siempre antes de entrenar haciendo ejercicios de estiramientos y calentamiento. Deberá relajarse después de cada entrenamiento.

Entrenamiento de las piernas (Fig. J)

1. Póngase el artículo frente a usted sobre una superficie plana, estable y lisa y póngase en una postura con la espalda recta frente al artículo, sentándose en una silla.

Nota: Preste atención a que la silla sea estable y cómoda.

2. Ponga los pies en los pedales. El lazo del pedal deberá estar sobre su pie.
3. Pedalee con los pies.
4. Puede entrenar tanto hacia adelante como hacia atrás.

Entrenamiento de los brazos (Fig. K)

1. Póngase el artículo frente a usted sobre una superficie plana, estable y lisa (por ejemplo, a la altura de una mesa) y siéntese en una silla en una postura con la espalda recta.
2. Coloque la mano en los pedales de tal manera que el lazo del pedal quede por encima de su mano.
3. «Pedalee» con las manos.
4. Puede entrenar tanto hacia adelante como hacia atrás.

Función de indicaciones de la pantalla

La pantalla se compone de un indicador de dos líneas con distintos modos. En la línea superior se le mostrará la velocidad (km/h) y, en la inferior, podrán mostrársele las siguientes funciones pulsando el botón:

- **TIME:** En este modo se le mostrará la duración de su entrenamiento actual en minutos y segundos.
- **ODO:** En este modo se le muestra la distancia total (km) desde que se colocara la pila.
- **RPM:** En este modo se le mostrarán las revoluciones de los pedales por minuto.
- **DIST:** En este modo se le muestra el recorrido realizado en kilómetros desde que comenzara el ejercicio.
- **CAL:** En este modo se le mostrarán las calorías consumidas en el entrenamiento actual.
- **SCAN:** En este modo se le mostrarán de forma alterna los distintos modos de visualización.

Nota: El consumo de calorías es tan solo un valor orientativo aproximado.

Nota: Si no lo está usando, la pantalla se apagará automáticamente después de aprox. cuatro minutos.

Puesta de los valores a cero

Pulse el botón durante aprox. cuatro segundos para volver al valor 0.

Subsanación de errores

Fallo

La pantalla no muestra ninguna medición pese al movimiento de los pedales.

Posible causa

El sensor no está correctamente colocado en el soporte del sensor.

Solución

Compruebe que el sensor esté correctamente asentado si la pantalla no muestra nada pese al movimiento del pedal (Fig. H).

1. Abra la pantalla al igual que al cambiar las pilas y retírelo con cuidado.
2. Inserte el sensor en el soporte del sensor con cuidado si este no se encuentra correctamente colocado en el soporte.
3. Vuelva a colocar la pantalla en el artículo y preste atención a que el botón de esta esté apuntando hacia abajo.

Mantenimiento / Limpieza / Almacenamiento

Limpie el artículo con un paño húmedo y un producto de limpieza suave.

¡Atención! No permita que entre humedad en la pantalla.

Guarde el artículo en un lugar seco. Piezas sujetas a desgaste: Si el artículo ya no presenta resistencia al pedalear, significa que la rueda de accionamiento está desgastada. El artículo debe sustituirse.

Indicaciones para el desechamiento

Desechamiento del embalaje

Separe el embalaje según el tipo de material para desecharlo. Lleve el papel y el cartón al contenedor de papel, y las láminas al de materiales reciclables.

Desechamiento del producto

El producto deberá desecharse a través de una empresa de eliminación de residuos autorizada o un punto de desechamiento municipal de acuerdo con las leyes y disposiciones vigentes en su país (aplicable en la Unión Europea y en otros países europeos con sistemas para la recogida separada de materiales reciclables). Lleve el aparato a un centro de reciclaje. Las piezas de plástico y metal utilizadas pueden separarse por tipos y reciclarse. Consulte a su empresa local de eliminación de residuos o a nuestro Centro de Servicios. Nos deshacemos gratuitamente de sus aparatos defectuosos devueltos.



¡Los aparatos antiguos no deben desecharse con la basura doméstica!

Si el producto ya no puede utilizarse, todo consumidor está obligado por ley a eliminar los aparatos antiguos por separado de los residuos domésticos, por ejemplo, en un punto de recogida de su municipio/distrito. Con ello se garantiza que los aparatos antiguos se reutilicen correctamente y se eviten las consecuencias negativas para el medio ambiente. Es por ello que los aparatos eléctricos aparecen marcados con el símbolo que se representa aquí. Nos deshacemos gratuitamente de sus aparatos defectuosos devueltos. Póngase en contacto con nuestro Centro de Servicios.



¡Las pilas y baterías no deben desecharse con la basura doméstica!

Como consumidor, está obligado por ley a entregar todas las pilas y baterías, independientemente de que contengan sustancias nocivas o no, a un punto de recogida de su municipio/barrio o en el comercio para que puedan llevarse a reciclar de forma ecológica. Las pilas y las baterías recargables que no estén instaladas de forma permanente en la unidad deben ser retiradas y eliminadas por separado antes de que esta se deseche. ¡Por favor, devuelva las pilas y baterías recargables únicamente cuando estén descargadas! Consulte a su empresa local de eliminación de residuos o a nuestro Centro de Servicios.
*identificadas como: Cd = Cadmio Hg = Mercurio, Pb = Plomo

Declaración de conformidad

La declaración de conformidad de la UE puede solicitarse a la siguiente dirección:
SPEQ GmbH, Tannbachstraße 10, 73635 Steinenberg/GERMANY
Encontrará la declaración de conformidad completa en
www.speq.de/konformitaetserklaerung

Instituto de pruebas

TÜV SÜD Product Service GmbH, Ridlerstr. 65, D-80339 München, GERMANY
Número de identificación: 0123
Encontrará la declaración de conformidad completa en
www.speq.de/konformitaetserklaerung.

Garantía y proceso de asistencia

Estimado cliente, estimada clienta,

Recibirá una garantía de 3 años a partir de la fecha de compra para este dispositivo. En caso de defectos de este producto, le corresponden los siguientes derechos legales contra el vendedor del producto. Estos derechos legales no se verán limitados por nuestra garantía, la cual detallamos a continuación.

Condiciones de la garantía

El plazo de garantía comienza con la fecha de compra. Le rogamos guarde bien el ticket de caja original. Este se necesita como prueba de la compra. Si en el plazo de tres años a partir de la fecha de compra de este producto se produce un error en los materiales o de fabricación, podremos elegir entre repararle o sustituirle el producto de forma gratuita o devolverle el precio de compra. Esta prestación de garantía requiere que se presente el dispositivo defectuoso junto con el recibo (ticket) de compra dentro del plazo de tres años y que se describa brevemente dónde está el defecto y cuándo se ha producido. Si el defecto está cubierto por nuestra garantía, le devolveremos el producto reparado o un producto nuevo. Con la reparación o sustitución del producto no se inicia un nuevo periodo de garantía.

Periodo de garantía y derechos legales por defectos

El periodo de garantía no se verá prolongado por la garantía. Esto se aplica también a las piezas sustituidas y reparadas. Los posibles daños y defectos ya existentes en el momento de la compra deberán comunicarse de inmediato después de desembalar el producto. Las reparaciones que deban realizarse pasado el plazo de garantía tendrán un coste.

Volumen de la garantía

El dispositivo se ha fabricado según estrictas directrices de calidad y se ha revisado de forma exhaustiva antes de su entrega. La prestación de garantía se aplica a los errores de materiales o de fabricación. Esta garantía no se extiende a las partes del producto que estén expuestas al desgaste normal y, por tanto, puedan considerarse piezas de desgaste; y tampoco a los daños en piezas frágiles, como interruptores, baterías o piezas de vidrio.

Esta garantía expirará si el producto está dañado o no se ha utilizado o revisado correctamente. Deben seguirse con exactitud todas las instrucciones indicadas en las instrucciones de manejo para un uso correcto del producto. Deberán evitarse siempre los fines de uso y acciones que se desaconsejen en las instrucciones de manejo o sobre las que se indiquen advertencias. El producto está diseñado únicamente para usos particulares y no comerciales. Se perderá la garantía en caso de manejo abusivo e indebido, de aplicar fuerza y de intervenciones no llevadas a cabo por nuestra filial de asistencia autorizada.

Proceso en caso de garantía

Para garantizar una tramitación rápida de su asunto, le rogamos siga las siguientes indicaciones:

- Mantenga preparados el ticket de caja y el número de artículo (IAN 422463_2204) como pruebas de la compra para todas las preguntas.
- Encontrará el número de artículo en la placa de características del producto, en una inscripción en el producto, en el título de sus instrucciones (parte inferior izquierda) o en la pegatina en la parte trasera o inferior del producto.
- Si se producen errores de funcionamiento u otros defectos, contacte en primer lugar con el departamento de asistencia indicado a continuación por **teléfono** o por **correo electrónico**.
- Puede enviar el producto registrado como defectuoso adjuntando el recibo (ticket) de compra y la indicación de dónde se halla el defecto y cuándo se produjo sin gastos de envío para usted a la dirección de asistencia que se le comunique.

En www.lidl-service.com podrá encontrar este y muchos otros manuales, vídeos del producto y software de instalación. Con este código QR podrá acceder directamente a la página de asistencia de Lidl (www.lidl-service.com), y podrá abrir sus instrucciones de manejo indicando el número de artículo (IAN) 422463_2204.



Dirección de asistencia :

SPEQ GmbH
 Tannbachstr. 10
 73635 Steinberg/Germany
 Correo electrónico: service@speq.de
 Línea directa de asistencia: 00800 30
 777 999
 (gratuita)
 Se ruega llamar antes de enviar
 8:00 h – 17:00 h

ENTRENADOR DE BRAZOS Y PIERNAS

Modelo: SP-MB-020

Marca: Crivit

Generelt

Læs og gem betjeningsvejledningen

Kære kunde!

Vi er glade for, at du har valgt at købe et af vores produkter i højeste kvalitet, som er produceret og certificeret strengt i overensstemmelse med de gældende sikkerhedsstandarder.

Gør dig bekendt med produktet, før du bruger det første gang. Læs betjeningsvejledningen og sikkerhedsanvisningerne grundigt. Brug kun dette produkt som beskrevet, og brug det kun til de angivne anvendelsesområder. Gem denne vejledning til senere reference. Udlever også alle dokumenter ved videregivelse af produktet til tredjemand.

Tilsigtet brug

Produktet er ikke tiltænkt erhvervmæssig brug. Produktet giver mulighed for at træne arme og ben. Produktet er udstyret med en modstandsskrue for at øge og bevare mobiliteten. Det integrerede display viser træningsfremskridtene.

Symbolforklaring

Følgende symboler og signalord er brugt i denne brugervejledning, på produktet eller på emballagen.



Dette signalsymbol angiver en fare med et mellemstort risikoniveau, som, hvis den ikke undgås, kan resultere i død eller alvorlig personskade.



Overensstemmelseserklæring (se kapitlet "Overensstemmelseserklæring"): Produkter mærket med dette symbol overholder alle gældende fællesskabsbestemmelser i Det Europæiske Økonomiske Samarbejdsområde.



Følg betjeningsvejledningen



Beskyttelsesklasse III. Displayet forsynes af et batteri med lav spænding.



Jævnspænding

Udstyrsklasse H/C:

Klasse H: Produktet er beregnet til brug derhjemme.

Klasse C: Træningsdataene vist på displayet svarer til lav nøjagtighed



Maksimal brugervægt: Træningsudstyret er beregnet til personer med en maksimal kropsvægt på 120 kg.



Fremstillingsdato (måned/år)



Mærkatet "Geprüfte Sicherheit" (GS-mærket) bekræfter, at et testet produkt opfylder kravene i den tyske lov om produktsikkerhed. GS-mærket angiver, at menneskers sikkerhed og sundhed ikke er i fare, når et produkt bruges efter hensigten eller på en forudsigelig måde.

Leveringsomfang/tilbehør

Beskrivelse af dele/liste over dele

- 1 x arm- og bentræner med modstandsskrue og display, inklusive 1 batteri (1,5V LR03, AAA) [1]
- 1 x fod, lille [2]
- 1 x fod, stor [3]
- 2 x pedaler [4] med pedalstroppe [5] og enkelt justeringssystem
- 4 x skruer [7]
- 4 x spændeskiver [8]
- 1 x unbrakonøgle [9]
- 1 x skruenøgle [10]
- 1 x batterirumsåbner [11]
- 1 x brugsanvisning

Tekniske data

Model: SP-MB-020
 Varenummer: 422463
 Mål: ca. 437 x 425 x 324 mm (L x B x H)
 Vægt: ca. 5,0 kg
 Maks. brugervægt: 120 kg
 Fremstillingsdato (måned/år): 08/2022
 Batteri: 1,5V AAA (LR03)

Udstyrsklasse: HC (til brug i private husholdninger, nøjagtighed C)/ ikke egnet til terapeutisk træning; hastighedsuafhængigt træningsudstyr.

Beskyttelsesklasse: III

Sikkerhedsanvisninger



Risiko for personskade!

Vigtigt: Læs brugsanvisningen grundigt og gem den til senere reference! Du kan komme til skade, hvis du håndterer træningsudstyret forkert.

- Træningsudstyret er ikke beregnet til terapeutiske formål.
- Sid afslappet og oprejst med rank ryg under øvelserne.
- Bemærk, at forkert eller overdreven træning kan skade dit helbred.
- Placér træningsudstyret på en plan, jævn og glat overflade, såsom på fliser, for at sikre, at sugeskiverne har et optimalt hold. Undgå sarte overflader, da de potentielt kan blive beskadiget.
- Kontrollér alle dele for tæthed og slitage før brug. Hvis træningsudstyret ikke længere har nogen trædemodstand, er drivhjulet slidt, og træningsudstyret skal ombyttes.
- Der skal være et frit område på cirka 0,6 m omkring træningsområdet (fig. J og K).
- Rengøring og brugervedligeholdelse må ikke udføres af børn, som ikke er under opsyn.
- Produktet er designet til én person. Flere personer må ikke bruge produktet til træning på samme tid.
- Bær altid passende tøj og sko når du træner, som fx træningssko. Bær ikke løstsiddende tøj, der kan blive fanget eller komme i klemme i udstyret under træningen.
- Brug ikke træningsudstyret, hvis det har nogen tegn på beskadigelse. Få defekte dele udskiftet, og brug ikke produktet, før det er blevet repareret.
- Sørg for, at ingen kan komme til skade på grund af udragende dele under og efter din træningssession.
- Fjern ikke originale dele, og foretag ikke ændringer på produktet.
- Træningsudstyret skal med jævne mellemrum kontrolleres for synlige fejl.



Livsfare!

- Efterlad aldrig børn uden opsyn med emballagen. Risiko for kvælning.
- produktet er ikke legetøj! Sørg for, at folk, især børn, ikke står på eller hiver i træningsudstyret. Produktet kan vælte.
- Børn må ikke lege med træningsudstyret.
- Træningsudstyret er ikke beregnet til at kunne bære en samlet kropsvægt.
- Dette produkt kan bruges af børn på 14 år og derover samt af personer med nedsatte fysiske, sensoriske eller mentale evner eller som mangler erfaring og viden, hvis de er under opsyn og er blevet instrueret i sikker brug og forstår hvilke farer der kan opstå i forbindelse med brugen af produktet.
- Kontakt din læge, før du begynder at bruge træningsudstyret, eller hvis du begynder at føle dig utilpas i forbindelse med din brug af produktet.



Risiko for personskade!

- Stå ikke på træningsudstyret med din fulde kropsvægt. Det må kun bruges som beskrevet i brugsanvisningen.
- Før du bruger træningsudstyret, skal du sørge for, at det står stabilt!
- Kontrollér træningsudstyret for skader eller slitage før hver brug. Udskift straks beskadigede eller slidte dele på træningsudstyret, ellers forringes funktionen og sikkerheden.
- Produktet må kun bruges til det tilsigtede formål.
- Efter brug må du ikke røre ved træningsudstyrets metaldele (især pedalarmene), da de bliver varme under brugen af udstyret.





Advarsel i forhold til batterier!

Forkert håndtering af batterier kan medføre eksplosioner eller kemiske forbrændinger fra lækkende batterisyre.

- Fjern batterierne fra batterirummet, når de er døde, eller hvis du ikke skal bruge træningsudstyret i længere tid.
- Brug ikke forskellige batterityper, mærker, nye og brugte batterier sammen eller batterier med forskellig kapacitet, da de kan lække og dermed forårsage skade.
- Vær opmærksom på polariteten (+ og -) ved isætning af batterierne.
- Udskift alle batterier på samme tid og bortskaf gamle batterier efter forskrifterne for dette.
- **Advarsel!** Batterier må ikke oplades eller på anden måde genaktiveres, skilles ad, kastes i ild eller kortsluttes.
- Opbevar altid batterier utilgængeligt for børn.
- Anvend ikke genopladelige batterier!
- Rengør om nødvendigt batteriet og udstyrets kontakter før isætning af batteriet.
- Udsæt ikke batterier for ekstreme forhold (fx radiatorer eller direkte sollys). Ellers er der øget risiko for lækage.
- Batterier kan være livsfarlige at sluge. Opbevar derfor altid batterier utilgængeligt for små børn. Hvis et batteri er blevet slugt, skal der straks søges lægehjælp.
- **Fare!** Håndtér altid et beskadiget eller utæt batteri med ekstrem forsigtighed, og bortskaf det omgående i overensstemmelse med gældende regler. Bær handsker.
- Hvis din hud kommer i kontakt med batterisyre, skal du vaske det berørte område med sæbe og vand. Hvis der trænger batterisyre ind i dine øjne, skal du skylle med vand og straks søge læge!
- Tilslutningsklemmerne må ikke kortsluttes.

Montering

Montering af fødderne (fig. B)

1. Fjern emballagen.
2. Vend udstyret om, så bunden vender opad.
3. Skru den lille fod (2) fast på træningsudstyret med de to skruer (7) og spændeskiver (8) ved hjælp af unbrakonøglen (10).

Bemærk: Den lille fod skal monteres foran, hvor modstandsskruen (1a) og displayet (1b) er placeret.

4. Skru den store fod (3) fast på træningsudstyret med de to skruer og spændeskiver.

Montering af pedalerne (fig. C)

Sørg for, at den højre pedal monteres på den højre pedalarm, og den venstre pedal monteres på den venstre pedalarm, når du monterer pedalerne. Som en vejledning står bogstavet R på den højre pedal og pedalarm, og bogstavet L på den venstre pedal og pedalarm.

Bemærk: Drej pedalarmen opad for at gøre det nemmere at montere pedalen.

1. Placér træningsudstyret på fødderne.
2. Indsæt gevindenden i gevindhullet i pedalarmen.
3. Hold pedalen i pedalarmens gevind med den ene hånd, og brug skruenøglen til at stramme pedalen til pedalarmen med den anden hånd.

Bemærk! Drej højre pedal med uret og venstre pedal mod uret.

Indstilling af pedalstropper (fig. D)

Pedalstropperne (5) er formonterede. Du kan indstille stropperne i en større bredde.

1. Løsn drejelåsen (6) på enden af pedalen (5) ved at dreje den mod venstre.
2. Juster pedalstropperne (5) til den ønskede bredde ved at skubbe dem op eller ned.
3. Fastgør indstillingen ved at dreje drejelåsen (6) til højre.

Operation

Øg/reducér modstanden (fig. E)

Placér træningsudstyret foran dig, og drej modstandsskruen (1a) med uret for at øge modstanden og mod uret for at reducere modstanden.

Bemærk: Tegnene + og – er placeret på modstandsskruen for at vise hvordan man indstiller modstanden. + står for at øge modstanden og – for at reducere modstanden.

Oplysninger om sugekopmontering (fig. I)

Vælg en glat overflade som fx fliser, som er fri for støv og fedt. Undgå sarte overflader, da de potentielt kan blive beskadiget.

Fugt sugekopperne en smule, før du trykker dem ned. Gør følgende for at frigøre sugekopperne: Træk krogene (1f) op på de forreste sugekopper.

Løft træningsudstyret en smule. Frigør de bagerste sugekopper en efter en ved at trække i krogene (1f).

Udskiftning af batteriet

BEMÆRK! Overhold følgende anvisninger for at undgå mekanisk og elektrisk skade. Efter udskiftning af batteriet går træningsdataene tabt.



Fare!

Træningsudstyret indeholder et batteri.

Hvis batteriet ikke længere fungerer, kan du udskifte det.

1. Løft displayet [1b] med batterirumsåbneren [11], og fjern forsigtigt batteriet (fig. F + fig. G).

Batteriet er placeret på bagsiden af displayet.

2. Fjern forsigtigt det tomme batteri fra batteriholderen [1c], og udskift det med et nyt batteri (fig. H).

Bemærk: Vær opmærksom på plus/minus-polerne på batteriet og indsæt det korrekt.

Batteriet skal sidde helt i batteriholderen.

Bemærk! Kontroller, at sensoren (1d) sidder korrekt i sensorholderen (1e) (fig. H). Indsæt om nødvendigt sensoren i sensorholderen.

Indsæt den nederste kant af displayet i træningsudstyret, og skub forsigtigt displayet ind (fig. F).

Bemærk: Sørg for, at knappen vender nedad, når du indsætter displayet.

Træningsvejledning

- Tal med din læge før du bruger træningsudstyret.
- Så snart du begynder at føle dig utilpas under træningen, skal du stoppe den.
- Start med at træne langsomt og øg intensiteten efter behov.
- Vi anbefaler at træne ben og arme i 30 minutter dagligt.
- Bær behageligt tøj, når du bruger træningsudstyret. Sørg dog for, at bukseben eller ærmer ikke er for brede, da de kan komme i klemme i pedalerne.
- Lav lette strækøvelser før hver træning og start med langsomme og lette bevægelser. Øg gradvist intensiteten, indtil du når den ønskede hastighed.
- Øg gradvist modstanden.
- Afslut træningen ved at sænke tempoet.

Anvendelse

Placér træningsudstyret foran dig. Start med en let træning med en let modstand. Løs modstandsskruen for at gøre dette. Jo strammere modstandsskruen drejes, jo sværere er det at bevæge pedalerne. Lav opvarmning før træningen ved at lave opvarmnings- og strækøvelser. Slap af efter hver træning.

Bentræning (fig. J)

1. Placér træningsudstyret foran dig på et plant, stabilt, glat gulv og sæt dig oprejst på en stol foran udstyret med ret ryg.

Bemærk: Sørg for, at stolen er stabil og bekvem.

2. Placér dine fødder på pedalerne. Pedalstroppen skal være over fødderne.

3. "Cykl" med fødderne.

4. Du kan både bevæge fødderne forlæns og baglæns.

Armtræning (fig. K)

1. Placér træningsudstyret foran dig på en flad, stabil og glat overflade (fx i bordhøjde) og sæt dig oprejst på en stol med ret ryg.

2. Placér din håndflade på pedalerne med pedalstroppen over din hånd.

3. "Cykl" med hænderne.

4. Du kan både bevæge hænderne forlæns og baglæns.

Displayets visningsfunktioner

Displayet består af et to-linjers display med forskellige tilstande. Hastigheden (km/t) vises i den øverste linje, og følgende funktioner kan vises i den nederste linje ved at trykke på knappen:

- **TIME:** I denne tilstand kan du se varigheden af din aktuelle træningssession i minutter og sekunder.
- **ODO:** I denne tilstand kan du se den samlede afstand (i km), siden batteriet blev sat i.
- **RPM:** I denne tilstand kan du se pedalerens omdrejning pr. minut.
- **DIST:** I denne tilstand kan du se den tilbagelagte distance i kilometer siden starten af træningssessionen.
- **CAL:** I denne tilstand kan du se dine forbrændte kalorier under den aktuelle træningssession.
- **SCAN:** I denne tilstand kan du se de forskellige visningstilstande skiftevis.

Bemærk: Kalorieforbruget er kun en omtrentlig retningslinje.

Bemærk: Når det ikke er i brug, slukker displayet automatisk efter cirka fire minutter.

Indstilling af værdierne til nul

Tryk på knappen i cirka fire sekunder for at vende tilbage til værdien 0.

Fejlfinding

Fejl

Displayet viser ingen måling trods pedalbevægelse.

Mulig årsag

Sensoren sidder ikke korrekt i holderen til sensoren.

Løsning

Kontroller, at sensoren sidder korrekt, hvis displayet ikke viser noget på trods af pedalbevægelse (fig. H).

1. Som ved udskiftning af batteriet skal du åbne displayet og fjerne det forsigtigt.
2. Indsæt forsigtigt sensoren i sensorholderen, hvis den ikke sidder korrekt i sensorholderen.
3. Sæt displayet tilbage på træningsudstyret, og sørg for, at displayets knap vender nedad.

Vedligeholdelse / rengøring / opbevaring

Rengør træningsudstyret med en fugtig klud og et mildt rengøringsmiddel.

Bemærk! Lad ikke fugt trænge ind i displayet.

Opbevar træningsudstyret på et tørt sted. Slidfølsomme dele: Hvis træningsudstyret ikke længere har pedalmotstand, er drivremmen slidt. Træningsudstyret skal i så fald ombyttes.

Anvisninger om bortskaffelse

Bortskaffelse af emballagen

Bortskaf emballagen sorteret. Sortér pap, karton og plastikfilm adskilt ved bortskaffelse.

Bortskaffelse af produktet

Træningsudstyret skal bortskaffes via et autoriseret renovationsselskab eller via en kommunal genbrugsstation i overensstemmelse med gældende love og regler i dit land. (Gælder i Den Europæiske Union og andre europæiske lande med systemer til separat indsamling af genanvendelige materialer). Bring apparatet til en genbrugsstation. De anvendte plast- og metaldele kan adskilles efter type og genanvendes. Spørg din lokale affaldsvirksomhed eller vores servicecenter. Vi bortskaffer dine defekte, returnerede apparater gratis.



Gamle apparater må ikke bortskaffes med almindeligt husholdningsaffald!

Hvis produktet ikke længere kan bruges, er enhver forbruger juridisk forpligtet til at bortskaffe gamle apparater adskilt fra husholdningsaffald, fx på et indsamlingssted i sin kommune/område. Dette sikrer, at gamle apparater genbruges professionelt, og miljøpåvirkninger bedre kan undgås. Derfor er elektronisk udstyr mærket med det viste symbol. Vi bortskaffer dine defekte, returnerede apparater gratis. Spørg venligst vores servicecenter.



Batterier må ikke bortskaffes med almindeligt husholdningsaffald!

Som forbruger er du juridisk forpligtet til at indlevere alle batterier, uanset om de indeholder skadelige stoffer* eller ej, til et indsamlingssted i dit lokalområde/distrikt eller til en forhandler, så de kan bortskaffes på en miljøvenlig måde.

Batterier, der ikke er permanent installeret i udstyret, skal fjernes før bortskaffelse og bortskaffes separat. Batterier må kun indleveres i afladet tilstand! Spørg din lokale affaldsvirksomhed eller vores servicecenter.

*mærket med: Cd = Cadmium, Hg = kviksølv, Pb = bly

Overensstemmelseserklæring

EU-overensstemmelseserklæringen kan rekvireres ved at skrive til følgende adresse:

SPEQ GmbH, Tannbachstraße 10, 73635 Steinenberg/TYSKLAND

Den fuldstændige overensstemmelseserklæring kan findes på

www.speq.de/konformitaetserklaerung

Testinstitut

TÜV SÜD Product Service GmbH, Ridlerstr. 65, D-80339 München, TYSKLAND

Identifikationsnummer: 0123

Den fuldstændige overensstemmelseserklæring kan findes på

www.speq.de/konformitaetserklaerung.

Garanti og service

Kære kunde,

Dette produkt leveres med 3 års garanti fra købsdatoen.

I tilfælde af, at dette produkt skulle have fejl og mangler har du nogle juridiske rettigheder over for sælgeren af produktet. Disse juridiske rettigheder er ikke begrænset af vores garanti, der er beskrevet nedenfor.

Garantibetingelser

Garantien begynder på datoen for købet af træningsudstyret. Opbevar den originale kvittering. Denne skal bruges som dokumentation for købet. Hvis der opstår en materiale- eller fabriktionsfejl inden for tre år fra købsdatoen for dette produkt, vil vi - efter vores valg - enten reparere produktet gratis for dig, erstatte det eller refundere købsprisen. Denne garanti kræver, at det defekte produkt og købsbeviset (kvitteringen) fremvises inden for den treårige periode, og at der gives en kort skriftlig beskrivelse af fejlsens art og hvornår den er opstået. Hvis fejlen er dækket af vores garanti, modtager du det reparerede produkt eller et nyt produkt. Reparation eller udskiftning af produktet starter ikke en ny garantiperiode.

Garantiperiode og lovpligtige krav ved fejl og mangler

Garantiperioden forlænges ikke af den lovbestemte garantiperiode. Dette gælder også for udskiftede og reparerede dele. Eventuelle skader eller mangler, der allerede fandtes på købstidspunktet, skal anmeldes umiddelbart efter udpakning af produktet. Enhver nødvendig reparation efter at garantiperioden er udløbet, er underlagt et gebyr.

Garantiens omfang

Træningsudstyret blev omhyggeligt produceret i henhold til strenge retningslinjer for kvalitet og nøje kontrolleret før levering. Garantien gælder for materiale- eller fabriktionsfejl. Denne garanti dækker ikke dele af produktet, som er udsat for normal slidage og derfor kan betragtes som sliddele, eller for skader på skrøbelige dele, såsom kontakter, batterier eller dele lavet af glas.

Denne garanti er ugyldig, hvis produktet er blevet beskadiget, ikke bruges som tiltænkt eller ikke vedligeholdes. For at bruge træningsudstyret korrekt, skal alle anvisningerne i brugervejledningen overholdes nøje. Formål og handlinger, der frarådes eller advares mod i brugervejledning, skal for enhver pris undgås. Træningsudstyret er kun beregnet til privat og ikke til erhvervs-mæssig brug. Garantien bliver ugyldig i tilfælde af misbrug og ukorrekt håndtering, brug af vold samt af ændringer på træningsudstyret, der ikke er udført af vores autoriserede serviceafdeling.

I tilfælde af garantikrav

For at sikre, at din anmodning behandles hurtigst muligt, skal du følge nedenstående anvisninger:

- Hav venligst kvitteringen og varenummeret (IAN 422463_2204) parat som dokumentation for købet for alle forespørgsler.
- Varenummeret kan findes på træningsudstyrets typeskilt, en indgravering på produktet, titelsiden på din vejledning (nederst til venstre) eller på mærkatet på bagsiden eller bunden af træningsudstyret.
- Hvis der opstår funktionsfejl eller andre fejl, skal du kontakte nedenstående serviceafdeling via **telefon** eller **e-mail**.
- Du kan herefter sende det registrerede, defekte produkt. Husk at vedlægge købsbeviset (kvitteringen) og oplysninger om, hvilken slags fejl der er tale om, og hvornår fejlen er opstået, til den serviceadresse, du har fået oplyst. Portoet for dette er gratis.

Du kan downloade denne og mange andre vejledninger samt produktvideoer og installationssoftware på www.lidl-service.com. Denne QR-kode fører dig direkte til Lidl-servicesiden (www.lidl-service.com). Du kan åbne din betjeningsvejledning ved at indtaste varenummeret (IAN) 422463_2204.



Serviceadresse :

SPEQ GmbH
 Tannbachstr. 10
 73635 Steinberg/Tyskland
 E-mail: service@speq.de
 Servicehotline: 00800 30 777 999
 (gratis)
 Ring venligst, før du sender produktet ind
 8:00 – 17:00

ARM- OG BENTRÆNER

Model: SP-MB-020
 Mærke: Crivit

Informazioni generali

Leggere e conservare le istruzioni per l'uso

Caro/a cliente!

Siamo lieti che abbia deciso di acquistare uno dei nostri prodotti di alta qualità, prodotti e certificati nel rigoroso rispetto delle norme di sicurezza attualmente vigenti.

Prima del primo utilizzo, acquisti dimestichezza con il prodotto. A tale scopo, leggere attentamente le istruzioni per l'uso e le avvertenze per la sicurezza. Utilizzare questo prodotto esclusivamente come descritto e per gli ambiti d'impiego indicati. Conservare per bene le presenti istruzioni. In caso di cessione del prodotto, consegnare alla parte terze anche tutta la documentazione.

Uso conforme

L'articolo non è concepito per l'uso commerciale. L'articolo consente di allenare braccia e gambe; è dotato di una vite di resistenza per aumentare e conservare la mobilità. Un display integrato indica il progresso dell'allenamento.

Spiegazione simboli

I simboli e le parole chiave seguenti vengono utilizzati nelle presenti istruzioni per l'uso, sul prodotto oppure sull'imballaggio.



Questo simbolo indica un pericolo con un grado di rischio medio che, se non evitato, può comportare la morte o una lesione grave.



Dichiarazione di conformità (vedere il capitolo "Dichiarazione di conformità"): I prodotti contrassegnati con questo simbolo soddisfano tutte le normative comunitarie applicabili dello Spazio Economico Europeo.



Osservare le istruzioni per l'uso



Classe di protezione III. Il display viene alimentato con bassa tensione attraverso una batteria.



Tensione continua

Classe del dispositivo H/C:

Classe H: il prodotto è previsto per l'utilizzo domestico.

Classe C: i dati di allenamento visualizzati dal display corrispondono ad una precisione bassa



Peso utente massimo: Il prodotto è concepito per persone con un peso massimo del corpo di 120 kg.



Data di produzione (mese/anno)



Il sigillo "sicurezza verificata" (marchio GS) certifica che un prodotto verificato soddisfa i requisiti della Legge tedesca per la sicurezza dei prodotti. Il marchio GS indica che, in caso di utilizzo conforme e prevedibile, la sicurezza e la salute delle persone non sono compromesse.

Fornitura / accessori (fig. A)

Descrizione delle parti / elenco delle parti

- 1 x attrezzo per allenare braccia e gambe con vite di resistenza e display, inclusa 1 batteria (1,5V LR03, AAA) [1]
- 1 x piede di supporto, piccolo [2]
- 1 x piede di supporto, grande [3]
- 2 x pedali [4] con cinghia [5] e sistema di regolazione semplice
- 4 x viti [7]
- 4 x rondelle [8]
- 1 x chiave a brugola [9]
- 1 x chiave per viti [10]
- 1 x aprivano batteria [11]
- 1 x istruzioni per l'uso

Dati tecnici

Modello: SP-MB-020

Codice articolo: 422463

Misure: circa 43,5 x 42,6 x 32,3 cm (L x L x A)

Peso: circa 5,0 kg

Peso utente max.: 120 kg

Data di produzione (mese/anno): 08/2022

Batteria: 1,5V AAA (LR03)

Classe del dispositivo: HC (per l'utilizzo domestico privato, precisione C)/ non adatto per l'allenamento terapeutico; attrezzo per l'allenamento indipendente dalla velocità.

Classe di protezione: III

Avvertenze per la sicurezza



Pericolo di lesioni!

Importante: leggere con cura le istruzioni per l'uso e conservarle! In caso di uso non conforme del prodotto, possono conseguire lesioni.

- L'articolo non è adatto a scopi terapeutici.
- Durante gli esercizi, mettersi seduti in posizione rilassata e con la schiena diritta.
- Tenere presente che, in caso di allenamento non conforme o eccessivo, sono possibili danni alla salute.
- Posizionare l'articolo su un fondo orizzontale, piano e liscio, come ad es. su piastrelle per garantire un sostegno ottimale delle ventose. Evitare superfici sensibili in quanto potrebbero venire danneggiate.
- Prima di ogni utilizzo, verificare la stabilità e l'eventuale usura di tutte le parti. Qualora l'articolo non fosse più resistente in termini di pedalata, la ruota di azionamento è usurata e l'articolo deve essere sostituito.
- Intorno all'area di allenamento deve essere presente un'area libera di circa 0,6 m (fig. J e K).
- La pulizia e la manutenzione da parte dell'utente non devono essere eseguite da bambini senza sorveglianza.
- Il prodotto è destinato ad una persona. Sul prodotto non devono mai allenarsi più persone contemporaneamente.
- Durante l'allenamento, indossare indumenti e calzature adeguati, come ad es. scarpe da allenamento. Non indossare indumenti ampi che possono impigliarsi o intrappolarsi durante l'allenamento.
- Non utilizzare il prodotto se presente danni. Far sostituire le parti difettose e non utilizzare il prodotto fino a quando non viene riparato.
- Durante e dopo l'allenamento, accertarsi che nessuno possa ferirsi a causa di parti sporgenti.
- Non rimuovere le parti originali e non apportare modifiche inadeguate a questo dispositivo.
- A intervalli regolari è necessario verificare l'eventuale presenza di vizi visibili sul dispositivo.



Pericolo di vita!

- Non lasciare mai i bambini senza sorveglianza con il materiale di imballaggio. Sussiste pericolo di soffocamento.
- L'articolo non è un giocattolo! Accertarsi che le persone, in particolare i bambini, non si posizionino sull'articolo o si aggrappino ad esso. L'articolo può cadere.
- I bambini non possono giocare con il dispositivo.
- L'articolo non è concepito per il carico risultante dal peso complessivo.
- Questo prodotto può essere utilizzato da bambini a partire dai 14 anni in su e da persone con capacità fisiche, sensoriali o mentali ridotte o esperienza e conoscenze insufficienti, se vengono sorvegliati e se sono stati istruiti in merito all'utilizzo sicuro e se comprendono i pericoli che ne risultano.
- Prima di iniziare a utilizzare il dispositivo o in caso di malessere, consultare il proprio medico.



Pericolo di lesioni!

- Non posizionarsi sull'articolo con tutto il peso del corpo. Può essere utilizzato esclusivamente secondo quanto descritto nelle istruzioni per l'uso.
- Prima di utilizzare l'articolo, accertarsi che la stabilità sia giusta!
- Prima di ogni utilizzo, verificare se l'articolo presenta danneggiamenti o tracce di usura. Sostituire immediatamente eventuali parti danneggiate o usurate dell'articolo, in quanto altrimenti il funzionamento e la sicurezza possono risultarne compromessi.
- L'articolo può essere utilizzato esclusivamente per lo scopo previsto.
- Dopo l'utilizzo, non toccare le parti metalliche dell'articolo (in particolare i bracci del pedale), in quanto durante l'utilizzo si riscaldano.





Avvertenze per le batterie!

Un uso non conforme può comportare esplosioni o effetti corrosivi dovuti alla fuoriuscita dell'acido contenuto nelle batterie.

- Rimuovere le batterie dal vano batteria, se queste sono esaurite oppure se l'articolo non viene utilizzato per un periodo di tempo prolungato.
- Non utilizzare tipi, marchi di batterie diversi, batterie nuove e usate insieme oppure batterie con una capacità diversa, in quanto il relativo contenuto può fuoriuscire provocando danni.
- Osservare la polarità (+ e -) durante l'inserimento.
- Sostituire contemporaneamente tutte le batterie e smaltire le batterie usate conformemente alle prescrizioni.
- **Avvertenza!** Le batterie non devono ricaricate o riattivate con altri mezzi, smontate, gettate nel fuoco o messe in cortocircuito.
- Conservare le batterie sempre fuori dalla portata dei bambini.
- Non utilizzare batterie ricaricabili!
- Se necessario, prima di inserire le batterie, pulire i contatti delle batterie e del dispositivo.
- Non esporre le batterie a condizioni estreme (ad es. radiatori o raggi solari diretti). Altrimenti, sussiste un rischio elevato di fuoriuscita del contenuto.
- In caso di ingestione, le batterie possono essere pericolose. Pertanto, conservare le batterie fuori dalla portata dei bambini. Se è stata ingerita una batteria, è necessario ricorrere immediatamente a un medico
- **Pericolo!** Maneggiare una batteria danneggiata o che presenta perdita con estrema cautela e smaltirla immediatamente conformemente alle prescrizioni. Indossare dei guanti.
- In caso di contatto con l'acido della batteria, lavare la zona interessata con acqua e sapone. Se l'acido della batteria entra a contatto con l'occhio, risciacquarlo con acqua e consultare immediatamente un medico!
- I morsetti di collegamento non devono essere mandati in cortocircuito.

Montaggio

Montaggio dei piedi di supporto (fig. B)

1. Rimuovere il materiale di imballaggio.
2. Girare l'articolo in modo che il lato inferiore sia rivolto verso l'alto.
3. Avvitare il piede di supporto piccolo [2] all'articolo con due viti [7] e le rondelle [8] servendosi della chiave a brugola [10].

Nota: il piede di supporto piccolo deve essere montato davanti dove si trovano la vite di resistenza [1a] e il display [1b].

4. Avvitare il piede di supporto grande [3] all'articolo con due viti e due rondelle.

Montaggio dei pedali (fig. C)

Durante il montaggio dei pedali, fare attenzione affinché il pedale destro venga montato sul braccio destro e il pedale sinistro sul braccio sinistro. Come riferimento sul pedale destro e sul braccio destro è presente la lettera **R** e sul pedale sinistro e sul braccio sinistro la lettera **L**.

Nota: girare il braccio del pedale verso l'alto per facilitare il montaggio dei pedali.

1. Posizionare l'articolo sui piedi di supporto.
2. Inserire l'estremità della filettatura nel foro filettato del braccio del pedale.
3. Tenere fermi i pedali con una mano nella filettatura del braccio del pedale e serrare con l'altra mano i pedali al braccio utilizzando la chiave per viti

Attenzione! Ruotare il pedale destro a destra e quello sinistro a sinistra.

Impostare le cinghie dei pedali (fig. D)

Le cinghie dei pedali [5] sono premontate. È possibile impostare le cinghie in diverse ampiezze.

1. Allentare la chiusura a girello [6] all'estremità del pedale [5] ruotandola verso sinistra.
2. Impostare le cinghie dei pedali [5] spingendole verso l'alto o il basso nell'ampiezza desiderata.
3. Fissare l'impostazione ruotando la chiusura a girello [6] verso destra.

Uso

Riduzione/aumento della resistenza (fig. E)

Posizionare l'articolo davanti a sé e ruotare la vite di resistenza (1a) verso destra per aumentare la resistenza, verso sinistra per ridurla.

Nota: sulla vite di resistenza, per regolare la resistenza sono presenti i simboli + e -. Il + indica l'aumento e il - la riduzione della resistenza.

Indicazioni sul fissaggio della ventosa (fig. I)

Scegliere un fondo liscio, come ad es. le piastrelle prive di polvere e grasso. Evitare superfici sensibili in quanto potrebbero venire danneggiate.

Inumidire leggermente le ventose prima di applicarla. Per staccare le ventose, procedere nel modo seguente: Tirare il gancio [1f] sulle ventose anteriori verso l'alto.

Sollevarle leggermente l'articolo. Staccare una dopo l'altra le ventose posteriori tirando il gancio [1f].

Sostituzione della batteria

ATTENZIONE! Osservare le seguenti istruzioni per evitare danneggiamenti meccanici ed elettrici. Dopo la sostituzione, i dati relativi all' allenamento vanno persi.



Pericolo!

Nell'articolo è presente una batteria.

Qualora la batteria non dovesse più funzionare, è possibile sostituirla.

1. Sollevare il display [1b] in alto con l'apriavano batteria [11] e rimuoverlo con cautela (fig. F + fig. G). La batteria si trova sul retro del display.
2. Rimuovere con cautela la batteria scarica dal supporto batteria [1c] e sostituirla con una nuova batteria (fig. H).

Nota: fare attenzione ai poli più/meno della batteria e al corretto inserimento. La batteria deve trovarsi interamente nel supporto batteria.

Attenzione! Controllare che il sensore (1d) sia in posizione corretta nel supporto sensore (1e) (fig. H). Se necessario, inserire il sensore nel supporto sensore.

Inserire il bordo inferiore del display nell'articolo e inserire il display spingendolo con cautela (fig. F).

Nota: accertarsi che durante l'inserimento la testa sia rivolta verso il basso.

Istruzioni sull'allenamento

- Prima di utilizzare l'articolo, contattare il medico.
- Se durante l'allenamento si avverte una sensazione di malessere, interrompere l'allenamento.
- Avviare lentamente l'allenamento e, se necessario, aumentare l'intensità.
- Consigliamo di allenare gambe e braccia per 30 minuti al giorno.
- Durante l'utilizzo dell'articolo, indossare degli indumenti comodi. Accertarsi tuttavia che i pantaloni o le maniche non siano troppo ampi, in quanto possono restare impigliati nei pedali.
- Prima di ogni utilizzo, eseguire semplici esercizi di stretching e iniziare compiendo movimenti lenti e leggeri. Aumentare progressivamente l'intensità fino a raggiungere la velocità desiderata.
- Aumentare piano piano la resistenza.
- Concludere l'applicazione riducendo la velocità.

Applicazione

Posizionare l'articolo per l'allenamento davanti a sé. Iniziare con un allenamento leggero con una resistenza leggera. A tale scopo, allentare la vite di resistenza. Più la vite di resistenza è serrata saldamente, più è difficile ruotare i pedali. Riscaldarsi prima di ogni allenamento eseguendo esercizi di allungamento e riscaldamento. Rilassarsi dopo ogni allenamento.

Allenamento delle gambe (fig. J)

1. Posizionare l'articolo davanti a sé su un fondo piano, stabile e liscio e posizionarsi su una sedia con la schiena dritta davanti all'articolo.

Nota: accertarsi che la sedia sia stabile e comoda.

2. Posizionare il piede sui pedali. La cinghia del pedale deve trovarsi sopra il piede.
3. Muovere i piedi come se si stesse andando in bici.
4. È possibile allenarsi sia in avanti che all'indietro.

Allenamento delle braccia (fig. K)

1. Posizionare l'articolo davanti a sé su una superficie piana, stabile e liscia (ad es. all'altezza di un tavolo) e posizionarsi su una sedia con la schiena dritta.
2. Posizionare il palmo delle mani sui pedali in modo che la cinghia dei pedali si trovi sopra la mano.
3. Muovere le mani come se si stesse andando in bici.
4. È possibile allenarsi sia in avanti che all'indietro.

Funzione di visualizzazione display

Il display è composto da una visualizzazione a due righe con diverse modalità. Nella riga superiore viene visualizzata la velocità (km/h) e nella riga inferiore premendo il pulsante è possibile visualizzare le seguenti funzioni:

- **TIME:** in questa modalità viene visualizzata la durata dell'allenamento attuale in minuti e secondi.
- **ODO:** in questa modalità viene visualizzata la distanza totale (km) dall'inserimento della batteria.
- **RPM:** in questa modalità vengono visualizzate le rotazioni dei pedali al minuto.
- **DIST:** in questa modalità viene visualizzato il tratto percorso in chilometri dall'inizio dell'esercizio.
- **CAL:** in questa modalità vengono visualizzate le calorie consumate nell'allenamento attuale.
- **SCAN:** in questa modalità vengono visualizzate alternativamente le diverse modalità di visualizzazione.

Nota: il consumo di calorie è solo un valore indicativo approssimativo.

Nota: in caso di non utilizzo, il display si spegne automaticamente dopo circa quattro minuti.

Resettare i valori

Premere il pulsante per circa quattro secondi per tornare al valore 0.

Risoluzione errori

Errore

Nonostante il movimento dei pedali, il display non mostra alcuna misurazione.

Possibile causa

Il sensore non è in posizione corretta nel supporto sensore..

Soluzione

Verificare la posizione corretta del sensore se il display non mostra nulla nonostante il movimento dei pedali (fig. H).

1. Come per la sostituzione delle batterie, aprire il display ed estrarlo con cautela.
2. Inserire con cautela il sensore nel supporto sensore se questo non si trova in posizione corretta nel supporto sensore.
3. Inserire nuovamente il display nell'articolo e accertarsi che il pulsante del display sia rivolto verso il basso.

Manutenzione / pulizia / conservazione

Pulire l'articolo con un panno umido e con detergente moderato.

Attenzione! Non far penetrare umidità nel display.

Conservare l'articolo in un luogo asciutto. Parti soggette a usura: qualora l'articolo non fosse più resistente in termini di pedalata, il nastro di azionamento è usurato. L'articolo deve essere sostituito.

Indicazioni sullo smaltimento

Smaltimento dell'imballaggio

Smaltire l'imballaggio in modo differenziato. Smaltire la carta e il cartone con la carta da macero, le pellicole con i materiali riciclabili.

Smaltimento del prodotto

- Lo smaltimento del prodotto deve essere effettuato tramite un'azienda di smaltimento autorizzata o uno stabilimento di smaltimento comunale conformemente alle leggi e alle disposizioni vigenti nel proprio paese. (Applicabile nell'Unione Europea e in altri stati europei con sistemi di raccolta differenziati dei materiali).
- Portare l'apparecchio a un centro di riciclaggio. Le parti di plastica e di metallo utilizzate possono essere separate secondo il tipo e quindi riciclate. Chiedete informazioni in merito alla vostra azienda locale di smaltimento dei rifiuti o al nostro Centro Servizi.
- Smaltiremo gratuitamente i suoi apparecchi difettosi restituiti.



Le apparecchiature usate non devono essere smaltite nei rifiuti domestici!

Qualora non dovesse essere più possibile utilizzare il prodotto, ogni consumatore ha l'obbligo per legge di smaltire le apparecchiature usate separatamente dai rifiuti domestici, ad es. in un centro di raccolta del proprio comune/quartiere. In tal modo, si garantisce che le apparecchiature usate vengano riciclate a regola d'arte e che non vi siano ripercussioni negative sull'ambiente. Per questo motivo, gli apparecchi elettrici sono contrassegnati con il simbolo qui raffigurato. Smaltiremo gratuitamente i suoi apparecchi difettosi. Si prega di chiedere al nostro Centro Servizi.



Le pile e le batterie non devono essere smaltite nei rifiuti domestici!

Come consumatore, Lei ha l'obbligo di consegnare tutte le pile e le batterie, indipendentemente dal fatto che contengano sostanze nocive* o meno, presso un centro di raccolta del proprio comune/quartiere o presso un punto vendita, affinché possano essere smaltite in maniera ecocompatibile.

Le pile e le batterie che non sono integrate in modo fisso nell'apparecchio, devono essere rimosse prima dello smaltimento ed essere smaltite separatamente. Consegnare le pile e le batterie soltanto quando sono scariche! Chiedete alla vostra azienda locale di smaltimento dei rifiuti o al nostro Centro Servizi.

*contrassegnate con: Cd = cadmio, Hg = mercurio, Pb = piombo

Dichiarazione di conformità

La dichiarazione di conformità EU può essere richiesta al seguente indirizzo:

SPEQ GmbH, Tannbachstraße 10, 73635 Steinenberg/GERMANIA

La dichiarazione di conformità integrale è disponibile al link

www.speq.de/konformitaetserklaerung

Istituto di prova

TÜV SÜD Product Service GmbH, Ridlerstr. 65, D-80339 Monaco di Baviera, GERMANIA

Numero di identificazione: 0123

La dichiarazione di conformità integrale è disponibile al link

www.speq.de/konformitaetserklaerung

Garanzia ed espletamento del servizio di assistenza

Gentile cliente,

per questo dispositivo riceve una garanzia di 3 anni a decorrere dalla data di acquisto. In caso di difetti di questo prodotto, Le spettano i diritti legali contro il venditore del prodotto. Questi diritti legali non vengono limitati dalla nostra garanzia illustrata di seguito

Condizioni di garanzia

Il periodo di garanzia inizia con la data di acquisto. Conservare per bene la ricevuta originale. Questa è necessaria come prova d'acquisto. Se nell'arco di tre anni dalla data di acquisto di questo prodotto si verifica un errore materiale o di fabbricazione, a nostra discrezione il prodotto viene riparato, sostituito senza costi aggiuntivi per Lei oppure il prezzo di acquisto viene rimborsato. Questa prestazione di garanzia presuppone che, nell'arco del termine di tre anni, vengano presentati il dispositivo difettoso e la ricevuta d'acquisto (scontrino) e che venga brevemente descritto per iscritto in cosa consiste il difetto e quando si è presentato. Se il difetto è coperto dalla nostra garanzia, provvederemo a riparare o sostituire il prodotto. Con la riparazione o la sostituzione del prodotto non inizia un nuovo periodo di garanzia.

Periodo di garanzia e diritti legali per difetti

Il periodo di garanzia non viene prorogato dalla prestazione di garanzia. Ciò vale anche per le parti sostituite e riparate. Eventuali danni e difetti presenti già al momento dell'acquisto devono essere immediatamente segnalati dopo il disimballaggio. Dopo la scadenza del periodo di garanzia, eventuali riparazioni sono a pagamento.

Portata della garanzia

Il dispositivo è stato prodotto con cura secondo rigorose direttive di qualità ed è stato sottoposto a scrupolosi controlli prima della consegna. La prestazione di garanzia vale per errori materiali o di fabbricazione. La presente garanzia non si estende a parti del prodotto esposte ad un processo di usura normale e che pertanto possono essere viste come parti soggette ad usura oppure a danneggiamenti a parti fragili, ad es. interruttori, batterie o realizzate in vetro

La presente garanzia decade se il prodotto è stato danneggiato, utilizzato o mantenuto in modo non conforme. Per un utilizzo conforme del prodotto è necessario rispettare con esattezza tutte le indicazioni riportate nelle istruzioni per l'uso. Usi e azioni, sconsigliati nelle istruzioni dell'uso o dalle quali viene messo in guardia, devono essere assolutamente evitati. Il prodotto è destinato soltanto all'utilizzo privato e non commerciale. In caso di trattamento improprio e non conforme, uso della violenza o interventi non effettuati dalla nostra filiale autorizzata responsabile del servizio di assistenza, la garanzia si estingue.

Espletamento in caso di garanzia

Per garantire una rapida elaborazione della richiesta, seguire le seguenti indicazioni:

- Tenere a portata di mano per qualsiasi richiesta lo scontrino e il codice articolo (IAN 422463_2204) come prova d'acquisto.
- Il codice articolo è riportato sulla targhetta identificativa del prodotto, un'incisione del prodotto, la copertina delle istruzioni (in basso a sinistra) oppure sull'adesivo sul retro o sul lato inferiore del prodotto.
- Qualora dovessero presentarsi errori funzionali o altri difetti, contattare dapprima il reparto di assistenza indicato di seguito per **telefono** o via **e-mail**.
- Un prodotto registrato come difettoso può essere spedito franco di porto all'indirizzo del servizio di assistenza comunicando la ricevuta d'acquisto (scontrino) e indicando in cosa consiste il difetto e quando si è presentato.

Sul sito www.lidl-service.com è possibile scaricare questi e molti altri manuali, video sul prodotto e software d'installazione. Con questo codice QR si arriva direttamente alla pagina del servizio di assistenza Lidl (www.lidl-service.com) e, inserendo il codice articolo (IAN) 422463_2204, è possibile aprire le istruzioni per l'uso.



Indirizzo del servizio di assistenza:

SPEQ GmbH
Tannbachstr. 10
73635 Steinenberg/Germania
E-mail: service@speq.de

Linea telefonica di assistenza:
00800 30 777 999 (gratuito)

Chiamare prima di spedire
Ore 8:00 – 17:00

ATTREZZO PER ALLENARE GAMBE E BRACCIA

Modello: SP-MB-020

Marca: Crivit

Általános tudnivalók

A kezelési útmutató elolvasása és megőrzése

Kedves Vásárlónk!

Nagy örömünkre szolgál, hogy minőségi termékünk mellett döntött, mely szigorúan az aktuálisan érvényben lévő biztonsági szabályoknak megfelelően gyártott és tanúsított.

A használat megkezdése előtt ismerje meg a terméket. Ehhez figyelmesen el kell olvasni a kezelési útmutatót és a biztonsági tudnivalókat. A terméket csak a leírtak szerint használja és csak a megadott használati célokra. Őrizze meg jól jelen használati útmutatót. A termék továbbadásakor adja tovább az összes hozzá tartozó dokumentumot is.

Rendeltetészerű használat

A termék nem alkalmas iparüzési jellegű használatra. A termék lehetővé teszi a kar és a lábak edzését. Rendelkezik egy ellenállást szabályozó csavarral az intenzitás növeléséhez és a mobilitás fenntartásához. Egy integrált kijelző mutatja, hogy hogyan halad az edzéssel.

Szimbólumok magyarázata

A használati útmutató a terméken vagy annak csomagolásán használt szimbólumokat és jelzőszavakat mutatja.



Ez a szimbólum közepes fokú veszélyre hívja fel a figyelmet. Ha ezt nem kerülik el, annak következménye halál vagy súlyos sérülés lehet.



Megfelelési nyilatkozat (lásd a „Megfelelési nyilatkozat” c. fejezetet): Az ezen szimbólummal jelölt termékek megfelelnek az Európai Gazdasági Közösség összes közösségi előírásának.



A használat útmutatóban leírtak betartása kötelező



Védettségi osztály: III. A kijelző tápellátása alacsony feszültségű akkumulátorral történik.



Egyenfeszültség

H/C készülékosztály:

H osztály: A termék otthoni használatra készült.

C osztály: A kijelzőn megjelenő edzési adatok pontossága csekélyebb szintű.



A felhasználó maximális súlya:

A termék maximum 120 kg súlyú személyek számára készült.



Gyártási dátum (hónap/év)



A „bevizsgált biztonság” (GS szimbólum) pecsétje azt igazolja, hogy a bevizsgált termék megfelel a német termékbiztonsági törvény által támogatott követelményeknek. A GS szimbólum azt mutatja, hogy rendeltetészerű vagy ésszerű használat esetén a személyek biztonsága és testi épsége nem veszélyeztetett.

A csomagolás tartalma/tartozékok

Alkatrészek leírása/alkatrészlista

- 1 x kar- és láberősítő az ellenállást szabályozó csavarral és kijelzővel, valamint 1 szárazelemmel (1,5V LR03, AAA) [1]
- 1 x támasztóláb, kicsi [2]
- 1 x támasztóláb, nagy [3]
- 2 x pedál [4] pedálszíjjal [5] és egyszerűen használható beállítási rendszerrel
- 4 x csavar [7]
- 4 x csavaralátét [8]
- 1 x imbuszkulcs [9]
- 1 x csavarkulcs [10]
- 1 x nyitó az akkumulátorok rekeszéhez [11]
- 1 x használati útmutató

Műszaki adatok

Modell: SP-MB-020

Cikkszám: 422463

Méret: kb. 437 x 425 x 324 mm (ho x szé x ma)

Súly: kb. 5,0 kg

Max. felhasználói súly: 120 kg

Gyártási dátum (hónap/év): 08/2022

Akkumulátor: 1,5V AAA (LR03)

Készülékosztály: HC (otthoni használatra, C pontossággal)/nem alkalmas terápiás edzésekhez, sebességfüggetlen edzőgép.

Védettségi osztály: III

Biztonsági tudnivalók



Sérülésveszély!

Fontos: Olvassák el figyelmesen a használati útmutatót és gondosan őrizték meg azt! A termék szakszerűtlen használata esetén sérülésveszély áll fenn.

- A termék nem alkalmas terápiás célokra.
- A gyakorlatok során laza testtartással, felegyenesedve és egyenes háttal üljön.
- Ügyeljenek arra, hogy szakszerűtlen használat vagy az edzés túlzásba vitele esetén egészségügyi károk adódhatnak.
- A gépet egy vízszintes és egyenletes, sima felületre állítsák fel. Ez lehet pl. csempe. A tapadókorongok csak így biztosítanak optimális tartást. Kerüljék az érzékeny felületeket, mivel ezek esetleg károsodhatnak.
- Minden használat előtt ellenőrizték az alkatrészek rögzülését és kopását. Ha úgy érzik, hogy a gépen már nincs pedállenállás, akkor a hajtókerék elkopott és a terméket cserélni kell.
- Az edzési terület körül hagyjunk kb. 0,6 m-es szabad területet (lásd a J és K ábrákat).
- A tisztítást és a felhasználói karbantartásokat nem végezhetik gyermekek felügyelet nélkül.
- A termék egy személy számára készült. Soha nem edzhet több személy egyidejűleg a géppel.
- Az edzés során mindig megfelelő ruhákat és cipőt viseljenek, pl. edzőcipőt. Ne viseljenek bő ruházatot, melyek a tréning során beakadhatnak vagy becsípődhetnek.
- Ne használják a terméket, ha azon károkat észlelnek. A hibás alkatrészeket cserélik és a terméket a javítások befejeztéig ne használják.
- Az edzés alatt és után ügyeljenek arra, hogy senki ne sérülhessen meg a kiálló alkatrészek által.
- Ne távolítsa el az eredeti alkatrészeket és ne végezzenek a gépen szakszerűtlen változtatásokat.
- A gépet rendszeresen ellenőrizték látható károokra vonatkozóan.



Életveszély!

- A gyermekeket soha ne hagyják felügyelet nélkül a csomagolóanyaggal. Fulladásveszély áll fenn.
- A gép nem játékszer! Biztosítani kell, hogy más személyek, különösen gyermekek ne állhassanak a gépre és ne húzhassák fel magukat azon. A gép ilyenkor felborulhat.
- A gyermekek nem játszhatnak a géppel.
- A gép nem alkalmas arra, hogy a teljes testsúllyal megterheljék.
- A termék 14 év feletti gyermekek és korlátozott fizikai, szenzoros vagy szellemi képességekkel, ill. megfelelő tapasztalatokkal és tudással nem rendelkező személyek által csak felügyelet mellett használható. Őket be kell tanítani a gép biztonságos használatára vonatkozóan és meg kell érteniük a gép használatában rejlő veszélyeket.
- Kérje orvosa tanácsát, mielőtt elkezdi a gép használatát, vagy akkor, ha rosszul érezte magát a gép használata közben.



Sérülésveszély!

- Ne álljon teljes testsúlyával a gépre. A gépet csak a használati útmutatóban leírtak szerint szabad használni.
- A gép használata előtt győződjön meg annak megfelelő stabilitásáról.
- A gépet minden használat előtt vizsgálják meg károsodásokra és elhasználódásra vonatkozóan. A károsodott vagy kopott alkatrészeket azonnal ki kell cserélni, mivel ezek jelentős mértékben gátolják a gép működését és biztonságát.
- A gépet csak a céljának megfelelően szabad használni.
- Használat után ne fogja meg a gép fém alkatrészeit (különösen a pedálkarokat), mivel ezek a használat során felhevülnek.





Figyelmeztető felhívások az akkumulátorokra vonatkozóan!

A szakszerűtlen használatuk robbanáshoz vezethet vagy a kifolyó elemsav által marási sérüléseket okozhat.

- Távolítsák el az elemeket az akkumulátor rekeszéből, ha az elhasználódott vagy ha a gépet hosszabb időn át nem használják.
- Ne használjanak különböző típusú vagy márkájú akkumulátormárkákat. Ne használjon használt és új vagy különböző kapacitású akkumulátorokat együtt. Ezek ugyanis kifolyhatnak és komoly károkat okozhatnak.
- Ügyeljen a polaritásra (+ és -) az elemek behelyezése során.
- Az akkumulátorokat mindig együtt cserélje és a régi elemeket az előírásoknak megfelelően ártalmatlanítsák.
- Figyelmeztetés! Az akkumulátorokat nem szabad feltölteni vagy más eszközökkel reaktiválni. Nem szabad őket szétszedni és nem szabad tűzbe dobni vagy rövidre zárni őket.
- Az akkumulátorokat mindig a gyermekektől elzárva tárolják.
- Ne használjanak újratölthető akkumulátorokat!
- A behelyezés előtt szükség esetén tisztítsák meg az akkumulátorokat és a gép érintkezőit.
- Az akkumulátorokat nem szabad kitenni extrém körülményeknek (pl. fűtőtesteknek vagy közvetlen napsugárzásnak). Ellenkező esetben a kifolyás megnövekedett veszélye áll fenn.
- Az akkumulátorok lenyelése életveszélyes lehet. Az akkumulátorokat ezért kisgyermekektől elzárva kell tárolni. Ha mégis lenyelt valaki egy akkumulátort, azonnal forduljanak orvoshoz!
- Veszély! A károsodott vagy kifolyt akkumulátorokkal mindig rendkívül óvatosan kell bánni és azokat azonnal ártalmatlanítani kell, az előírásoknak megfelelően. Ennek során viseljenek kesztyűt.
- Ha az elemsavval érintkeztek, alaposan mossák meg az érintett bőrfelületet szappannal és vízzel. Ha az akkumulátorsav a szembe jut, öblítse ki bő vízzel és azonnal forduljon orvoshoz!
- A csatlakozókapcsokat nem szabad rövidre zárni.

Összeszerelés

A támasztólábak felszerelése (B ábra)

1. Távolítsák el a csomagolóanyagot.
2. Fordítsák meg a gépet úgy, hogy annak alsó része mutasson felfelé.
3. Csavarozzák fel a gépre a kis tartólábakat (2) a két csavarral (7) és a csavaralátétekkel (8), az imbuszkulcsok (10) használatával.

Felhívás: A kis támasztólábat elől kell felszerelni, ahol az ellenállást szabályozó csavar (1a) és a kijelző (1b) is megtalálható.

4. A nagy támasztólábat (3) a két csavarral és a két csavaralátéttel kell a gépre rögzíteni.

A pedálok felszerelése (C ábra)

A pedálok felszerelése során ügyeljenek arra, hogy a jobb pedál a jobb pedálkaron, a bal pedál pedig a bal pedálkaron legyen. Orientációs céllal a jobb pedálon és a jobb pedálkaron az R betű, a bal pedálon és a bal pedálkaron pedig az L betű látható.

Felhívás: Forgassa a pedálkart felfelé a pedál felszerelésének megkönnyítése érdekében.

1. Állítsa a gépet a támasztólábakra.
2. Helyezze a menetes véget a pedálkar menetes furatába.
3. Tartsa a pedált egy kézzel a pedálkar menetében és forgassa a másik kezével a pedált a csavarkulcs használatával a pedálkarba.

Figyelem! A jobb pedált jobbra forgassa be, a bal pedált pedig balra.

A pedálszij beállítás (D ábra)

A pedálszij (5) előzetesen felszerelésre kerültek. Lehetőség van a szij több méretben való beállítására is.

1. Oldja ki a forgózárát (6) a pedálvégen (5) úgy, hogy azt balra forgatja.
2. Állítsa be a pedálszijat (5) annak fel vagy lefelé tolásával a kívánt méretre.
3. A beállítást úgy rögzítheti, hogy a forgózárát (6) jobbra forgatja.

Kezelés

Az ellenállás csökkentése/növelése (E ábra)

Állítsa fel maga előtt a gépet és forgassa az ellenállást szabályozó csavart (1a) jobbra. Ezzel növeli az ellenállást. Balra forgatással csökkenthető az ellenállás.

Felhívás: Az ellenállást szabályozó csavaron az ellenállás beállításának irányát + és - szimbólumok jelzik. A + szimbólum az ellenállás növelését, a - az ellenállás csökkentését jelöli.

Tudnivalók a tapadókorongos rögzítésről (I ábra)

Válasszon ki egy sima alapzatot, például csempéket, mely portól és zsiroktól mentes. Kerüljék az érzékeny felületeket, mivel ezek esetleg károsodhatnak. Nedvesítsék meg enyhén a tapadókorongokat a lenyomásuk előtt. A tapadókorongok kioldásához a következők szerint kell eljárni: Húzza felfelé a horgot (1f) az elülső tapadókorongon. Emelje meg enyhén a gépet. Oldja ki egymás után a hátsó tapadókorongokat a horog húzásával (1f).

Az akkumulátor cseréje

FIGYELEM! Ügyeljenek a következő utasítások betartására a mechanikai és elektromos károk elkerülése érdekében. Az akkumulátorok cseréjekor az edzési adatok elvesznek.



Veszély!

Egy akkumulátor már a gépben található.

Ha ez az akkumulátor már nem működik, cserélni kell azt.

1. Emelje meg a képernyőt [1b] fent, az akkumulátor rekeszének nyitójával [11], majd vegye le azt óvatosan (F és G ábra). Az akkumulátor a kijelző hátoldalán található.
2. Távolítsák el óvatosan az üres akkumulátorokat [1c] a rekeszből és cseréljék azokat új akkumulátorokra (H ábra).

Felhívás: Ügyeljenek az akkumulátorok pozitív és negatív pólusaira és ezek helyes helyzetére betételkor. Az akkumulátor legyen teljesen az elemtartó rekeszben.

Figyelem! Ellenőrizték, hogy a szenzor (1d) helyesen van a szenzortartóban (1e) (vö. H ábra). Szükség esetén dugják be a szenzort a szenzortartóba.

Helyezzék a kijelző alsó peremét a gépbe, majd nyomják be a képernyőt óvatosan (F ábra).

Felhívás: Ügyeljenek arra, hogy a gomb a behelyezéskor lefelé mutasson.

Edzési útmutató

- A gép használatának megkezdése előtt vegyék fel a kapcsolatot egy orvossal.
- Ha az edzés során nem érzi jól magát, azonnal szakítsa meg az edzést.
- Lassan kezdje az edzést, majd egyéni igényei szerint növelje lassan az intenzitást.
- Naponta 30 perc kar- és láberősítést javasolunk.
- A gép használata során kényelmes ruhákat viseljen. Mindig ügyeljen azonban arra, hogy a nadrágszár vagy az inguujj ne legyen túl bő, mert beakadhat a pedálba.
- A gép használatának megkezdése előtt mindig végezzen nyújtási gyakorlatokat. Lassú és könnyed mozdulatokkal kezdje az edzést. Fokozatosan növelje a nehézséget, míg el nem érte a kívánt sebességet.
- Az ellenállást csak lépésről lépésre növelje.
- A használatot úgy fejezze be, hogy a tempót fokozatosan csökkenti.

Használat

Állítsa fel a gépet az edzéshez maga elé. Könnyű edzéssel kezdjen, kicsi ellenállás használatával. Ehhez oldja ki az ellenállási csavart. Minél szorosabbra csavarja az ellenállási csavart, annál nehezebb lesz a pedálok forgatása. Edzés előtt melegítsen be nyújtási vagy bemelegítő gyakorlatokkal. Minden edzés után végezzen lazító gyakorlatokat.

Láberősítés (J ábra)

1. Állítsa fel a gépet maga elé egy egyenes, stabil és sima padlón. Üljön egyenesen, kihúzott háttal a gép előtt, egy széken.

Felhívás: Ügyeljen arra, hogy a szék stabil és kényelmes legyen.

2. Helyezze a lábát úgy a pedálra. A pedálszíj a lábfeje felett legyen.

3. Kezdje el a pedálok „tekerését” a lábával.

4. Előre és hátra is tekerhet az edzéshez.

Kézerősítés (K ábra)

1. Állítsa fel maga előtt a gépet egy egyenes, stabil és sima felületen (pl. egy asztalon) és üljön a gép elé egyenes háttal egy székre.

2. Helyezze a kezét úgy a pedálokra, hogy a pedálszíj a kezei felett haladjon át.

3. Kezdje el a pedálok „tekerését” a kezével.

4. Előre és hátra is tekerhet az edzéshez.

A kijelzőfunkciókról

A kijelző kétsoros kijelzést mutat. Különböző üzemmódok állnak rendelkezésre. A felső sorban a sebesség (km/h) kerül megjelenítésre. Az alsó sorban a gomb megnyomásával a következő funkciók jeleníthetők meg:

- **TIME:** Ebben az üzemmódban az aktuális edzés ideje jelenik meg percekben és másodpercekben.

- **ODO:** Ebben az üzemmódban a teljes távolság (km) jelenik meg, melyet az új akkumulátorok behelyezése óta tett meg.

- **RPM:** Ebben az üzemmódban a pedál percenként fordulatszámja jelenik meg.

- **DIST:** Ebben az üzemmódban a megtett útszakasz jeleníthető meg km értékben a gyakorlat kezdete óta.

- **CAL:** Ebben az üzemmódban az aktuális edzés során felhasznált kalóriák jelennek meg.

- **SCAN:** Ebben az üzemmódban különböző kijelzési üzemmódok jelennek meg egymást váltva.

Felhívás: A kalóriafogyasztás során körülbelüli irányértékről van szó.

Felhívás: Ha a gépet nem használják, a kijelző kb. négy perc elteltével automatikusan lekapcsol.

Az értékek nullára állítása

Nyomja meg kb. négy másodpercre a gombot. Az érték ilyenkor 0-ra áll.

Hibaelhárítás

Hiba

A kijelzőn a pedál forgatása ellenére nem jelenik meg semmilyen érték.

Lehetséges ok

A szenzor nem megfelelően van behelyezve a szenzortartóba.

Megoldás

Ellenőrizték a szenzor megfelelő helyzetét, ha a kijelző a pedál mozgatása ellenére sem jelez ki semmit (H ábra).

1. Nyissák fel a kijelzőt úgy, mint azt az elemcsere során teszik és emeljék le azt óvatosan.
2. Helyezzék a szenzort óvatosan a szenzortartóba, ha az nem lenne benne megfelelően.
3. Helyezzék vissza a kijelzőt a gépbe. Ügyeljenek arra, hogy a kijelző gombja lefelé mutasson.

Karbantartás/tisztítás/tárolás

Tisztítsák meg a gépet egy nedves törlőkendővel és kímélő hatású tisztítószer használatával. Figyelem! Ne hagyják, hogy nedvesség szívároгjon be a kijelzőbe.

A cikket száraz helyen tárolják. Kopásnak kitett alkatrészek: Ha a gépen nem érzékelnek tekerési ellenállást, akkor a hajtószalag elkopott. A gépet ilyenkor cserélni kell.

Felhívások az ártalmatlanításra vonatkozóan

A csomagolás ártalmatlanítása

A csomagolóanyagokat szelektíven kell ártalmatlanítani. A kartont a papírhulladékba, a fóliákat a szelektív gyűjtőbe tegyék.

A termék leselejtezése

A termék leselejtezését hivatalos hulladékkezelő üzemben vagy a kommunális hulladékkezelőn keresztül kell végezni, az adott országban érvényes törvényeknek és rendelkezéseknek megfelelően. (Az Európai Unióban és más európai államokban érvényes, ahol az újrahasznosítható anyagokat szelektíven gyűjtik). Vigye a készüléket egy újrahasznosító központba. A felhasznált műanyag és fém alkatrészek típusonként szétválaszthatók és újrahasznosíthatók. Kérjük, kérdezze meg a helyi hulladékkezelő vállalatot vagy a szervizközpontunkat. A hibás, visszaküldött készülékeket díjmentesen megsemmisítjük.



A használt készülékeket nem szabad a háztartási hulladékba dobni!

Ha a terméket már nem tudják használni, úgy minden felhasználó törvényileg kötelezett arra, hogy a használt készülékeket a háztartási hulladéktól külön gyűjtsék, p. a község/városrész hivatalos hulladékkezelőjénél való leadással. Ezzel biztosítható, hogy az elhasznált készülékeket szakszerűen hasznosítják és elkerülhetők a környezeti károk. Az elektromos készülékeket ezért az itt látható szimbólum jelöli. A hibás, visszaküldött készülékeket díjmentesen megsemmisítjük. Kérjük, kérdezze meg a szervizközpontunkat.



Az akkumulátorokat és szárazelemeket nem szabad a háztartási hulladékok közé dobni!

Ön felhasználóként törvényileg kötelezett arra, hogy a szárazelemeket és akkumulátorokat (függetlenül attól, hogy azok tartalmaznak-e káros anyagokat* vagy sem) a községi/városrészi hulladékkezelőnél vagy egy kereskedőnél adják le, hogy biztosítható legyen a környezetbarát ártalmatlanítás.

A szárazelemeket és akkumulátorokat, melyek nem kerültek fixen beépítésre a gépbe, a leselejtezés előtt ki kell venni és külön kell ártalmatlanítani. A szárazelemeket és akkumulátorokat mindig lemerült állapotban kell leadni! Kérdezze meg a helyi hulladékkezelő vállalatot vagy a szervizközpontunkat.

*jelölésük: Cd = kadmium, Hg = higany, Pb = ólom

Megfelelőségi nyilatkozat

Az EU megfeleléségi nyilatkozat a következő címen kérhető le:
SPEQ GmbH, Tannbachstraße 10, 73635 Steinenberg/GERMANY
A teljes megfeleléségi nyilatkozat a következő címen található meg:
www.speq.de/konformitaetserklaerung

Vizsgáló intézmény

TÜV SÜD Product Service GmbH, Ridlerstr. 65, D-80339 München, GERMANY
Azonosító: 0123
A teljes megfeleléségi nyilatkozat a következő címen található meg:
www.speq.de/konformitaetserklaerung

Jótállás és a szerviz lebonyolítása

Tisztelt Vásárlónk!

A készülékre a vásárlás napjától számított 3 év garanciát vállalunk. A termék meghibásodása esetén. Önt jogszabályban foglalt jogok illetik meg az eladóval szemben. Az alábbi garanciánk nem korlátozza vagy szünteti meg a jogszabályban biztosított jogokat.

Garanciális feltételek

A garanciális időszak a vásárlás napján kezdődik. Gondosan őrizze meg a nyugtát. Ez a vásárlás igazolásához szükséges. Ha a termékvásárlás napjától számított három éven belül anyag- vagy gyártási hibát észlel, akkor a terméket saját belátásunk szerint ingyen megjavítjuk, kicseréljük vagy visszafizetjük az árát. A garancia feltétele a hibás készülék és a vásárlást igazoló bizonylat (pénztári blokk) három éves garanciaidőn belüli bemutatása, valamint a hiba lényegének és megjelenése idejének rövideírása.

Ha garanciánk fedezetet nyújt a hibára, akkor javított vagy egy új terméket kap vissza. A termék javítása vagy cseréje esetén a garancia nem kezdődik előről.

Garanciális idő és a jogszabályban foglalt szavatossági igények

A garancia ideje nem hosszabbodik meg a jótállással. Ez a cserélt és javított alkatrészekre is vonatkozik. Az esetlegesen már a vásárláskor is fennálló sérüléseket és hiányosságokat a kicsomagolás után azonnal jelezni kell. A garanciai lejárat után esedékes javítások díjkötelesek.

A garancia köre

A készüléket szigorú minőségi előírások szerint gyártottuk és kiszállítás előtt lelkiismeretesen ellenőriztük.

A garancia anyag- vagy gyártási hibákra vonatkozik. A garancia nem terjed ki a termék normális elhasználódásnak kitett és ezért kopó alkatrészeknek tekinthető alkatrészeire vagy a törékeny alkatrészek – mint például kapcsolók, akkumulátorok vagy üvegből készült alkatrészek – sérüléseire.

A garancia megszűnik akkor, ha a termék megsérül, nem megfelelően használják vagy nem tartják karban. A termék megfelelő használata érdekében a használati útmutatóban foglalt összes utasítást pontosan be kell tartani. Feltétlenül kerülni kell minden olyan felhasználási és kezelési módot, amit a használati útmutató nem javasol, vagy amelynek elkerülésére kifejezetten figyelmeztet.

A termék csak magánhasználatra és nem ipari használatra készült. A garancia érvényét veszti visszaélészerű vagy szakszerűtlen kezelés, erőszak alkalmazása vagy olyan beavatkozások esetén, amelyeket általunk nem engedélyezett szervizben végeztek el.

A garancia érvényesítése

Ügyének gyors feldolgozása érdekében kövesse a következő utasításokat:

- Kérjük, hogy minden kapcsolatfelvételnél tartsa készenlétben a vásárlást igazoló pénztári blokkot és a cikkszámot (pl. IAN 422463_2204).
- A cikkszám a termék adattábláján, a termékre gravírozva, a használati útmutató címlapján (balra lent) vagy a termék hátoldalán vagy alján lévő címkén található.
- Működési hiba vagy más hiba észlelése esetén vegye fel a kapcsolatot az alábbi szervizrészleggel **telefonon** vagy **e-mailben**.
- Küldje el díjmentesen a megadott szerviz címére a hibásnak talált terméket és a vásárlást igazoló bizonylatot (pénztári blokk), illetve röviden írja le azt is, hogy hol és mikor jelentkezett a hiba.

Más használati útmutatókhoz, termékbemutató videókhoz és a telepítési szoftverekhez hasonlóan ezt is letöltheti a www.lidl-service.com oldalról. Ezzel a QR-kóddal közvetlenül a Lidl ügyfélszolgálati oldalra kerülnek (www.lidl-service.com) és a cikkszám megadásával (IAN) 422463_2204 megnyithatja a használati útmutatót.



Szervizcím :

SPEQ GmbH
Tannbachstr. 10
73635 Steinenberg/Germany
E-mail: service@speq.de
Szerviz forródrót: 00800 30 777 999
(ingyenes)
Beküldés előtt kérjük, hívjon
8:00 és 17:00 óra között

KAR- ÉS LÁBERŐSÍTŐ

Modell: SP-MB-020
Márka: Crivit

Splošno

Preberite in shranite navodila za uporabo

Dragi kupec!

Veseli nas, da ste izbrali enega izmed naših visokokakovostnih izdelkov, ki so izdelani in certificirani strogo v skladu s trenutno veljavnimi varnostnimi standardi.

Pred prvo uporabo se seznanite z izdelkom. Prosimo, da natančno preberete navodila za uporabo in varnostna navodila. Ta izdelek uporabljajte samo, kot je opisano, in za določena področja uporabe. Ta navodila varno shranite. Ko izdelek posredujete tretjim osebam, predajte tudi vse dokumente.

Predvidena uporaba

Izdelek ni namenjen komercialni uporabi. Izdelek omogoča treniranje rok in nog; opremljen je z vijakom za nastavljanje upora za povečanje in ohranjanje mobilnosti. Integriran zaslon prikazuje napredek vadbe.

Razlaga simbolov

V teh navodilih za uporabo, na izdelku ali na embalaži so uporabljeni naslednji simboli in signalne besede.



Ta signalni simbol označuje nevarnost s srednjo stopnjo tveganja, ki lahko povzroči smrt ali resne poškodbe, če se ji ne izognete.



Izjava o skladnosti (glejte poglavje »Izjava o skladnosti«): Izdelki, označeni s tem simbolom, so skladni z vsemi veljavnimi predpisi Skupnosti v Evropskem gospodarskem prostoru.



Upoštevajte navodila za uporabo



Zaščitni razred III. Zaslon napaja baterija z nizko napetostjo.



Enosmerna napetost

Razred naprave H/C:

Razred H: Izdelek je namenjen domači uporabi.

Razred C: Podatki o vadbi, prikazani na zaslonu, ustrezajo nizki natančnosti



Največja teža uporabnika: Izdelek je namenjen osebam z največjo telesno težo 120 kg.



Datum izdelave (mesec/leto)



Pečat »Geprüfte Sicherheit« (»Preizkušena varnost«) (oznaka GS) potrjuje, da preizkušen izdelek izpolnjuje zahteve nemškega zakona o varnosti izdelkov. Oznaka GS pomeni, da varnost in zdravje ljudi nista ogrožena, če se uporablja v skladu s predvideno ali predvidljivo uporabo.

Obseg dobave / dodatki

Opis delov / seznam delov

- 1 x trenažer za roke in noge z vijakom za nastavljanje upora in zaslonom, vključno z 1 baterijo (1,5 V LR03, AAA) [1]
- 1 x stojalo, malo [2]
- 1 x stojalo, veliko [3]
- 2 x pedala [4] s trakom za pedala [5] in preprostim sistemom za nastavljanje
- 4 x vijak [7]
- 4 x podložka [8]
- 1 x imbus ključ [9]
- 1 x ključ za vijake [10]
- 1 x odpirач predala za baterije [11]
- 1 x navodilo za uporabo

Tehnični podatki

Model: SP-MB-020

Številka izdelka: 422463

Dimenzije: približno 437 x 425 x 324 mm (D x Š x V)

Teža: približno 5,0 kg

Največja teža uporabnika: 120 kg

Datum izdelave (mesec/leto): 08/2022

Baterija: 1,5 V AAA (LR03)

Razred naprave: HC (za uporabo v zasebnih gospodinjstvih, natančnost C) / ni primerno za terapevtsko vadbo; naprava za vadbo, neodvisna od hitrosti.

Zaščitni razred: III

Varnostna navodila



Nevarnost telesnih poškodb!

Pomembno: Pozorno preberite navodila za uporabo in jih ne pozabite shraniti! Če z izdelkom ravnate nepravilno, se lahko poškodujete.

- Izdelek ni primeren za terapevtske namene.
- Med vajami sedite sproščeno in pokončno z ravnim hrbtom.
- Upoštevajte, da lahko nepravilna ali pretirana vadba škoduje vašemu zdravju.
- Izdelek postavite na vodoravno, ravno in gladko površino, kot so ploščice, da zagotovite optimalen oprijem priseskov. Izogibajte se občutljivim površinam, saj se lahko poškodujejo.
- Pred vsako uporabo preverite tesno prileganje in obrabljenost vseh delov. Če element nima več upora pri poganjanju, je pogonsko kolo obrabljeno in je treba element zamenjati.
- Okoli vadbenega območja mora biti prosto območje približno 0,6 m (sl. J in K).
- Otroci brez nadzora ne smejo izvajati čiščenja in vzdrževanja.
- Izdelek je zasnovan za eno osebo. Na izdelku ne sme vaditi več ljudi hkrati.
- Med vadbo vedno nosite ustrezna oblačila in obutev, kot so športni copati. Ne nosite ohlapnih oblačil, ki se lahko med vadbo zagozdijo ali zapletejo.
- Izdelka ne uporabljajte, če so vidni znaki poškodb. Zamenjajte okvarjene dele in izdelka ne uporabljajte, dokler ni popravljen.
- Med vadbo in po njej pazite, da se nihče ne more poškodovati na štrlečih delih.
- Ne odstranjujte originalnih delov in ne izvajajte neustreznih spremembna tej napravi.
- Napravo je treba redno preverjati glede vidnih pomanjkljivosti.



Življenjska nevarnost!

- Nikoli ne puščajte otrok brez nadzora z embalažo. Obstaja nevarnost zadužitve.
- Izdelek ni igrača! Prepričajte se, da ljudje, zlasti otroci, ne stojijo na izdelku in da ga ne dvigujejo. Izdelek lahko pade.
- Otroci se z napravo ne smejo igrati.
- Izdelek ni zasnovan za polno težo.
- Ta izdelek lahko uporabljajo otroci, stari 14 let in več, ter osebe z zmanjšanimi fizičnimi, senzoričnimi ali duševnimi sposobnostmi ali s pomanjkanjem izkušenj in znanja, če so pod nadzorom in so poučeni o varni uporabi in če razumejo nevarnosti, ki izhajajo iz tega.
- Pred začetkom uporabe ali če se slabo počutite, se posvetujte s svojim zdravnikom.



Nevarnost telesnih poškodb!

- Ne stojte na izdelku s celotno telesno težo. Izdelek se lahko uporablja le v skladu z navodili za uporabo.
- Pred uporabo se prepričajte, da je izdelek ustrezno stabilen!
- Pred vsako uporabo preverite, ali je izdelek poškodovan ali obrabljen. Poškodovane ali obrabljene dele izdelka takoj zamenjajte, sicer bosta delovanje in varnost oslABLJENA.
- Izdelek se sme uporabljati samo za predvideni namen.
- Po uporabi se ne dotikajte kovinskih delov izdelka (še posebej ne ročic pedala), saj se med uporabo segrejejo.





Opozorila glede baterije!

Nepravilna uporaba lahko povzroči eksplozije ali kemične opekline zaradi puščanja akumulatorske kisline.

- Odstranite baterije iz predala za baterije, ko so prazne ali če izdelka ne boste uporabljali dlje časa.
- Ne uporabljajte različnih vrst ali znamk baterij, novih in rabljenih baterij ali baterij z različno kapaciteto, saj lahko puščajo in povzročijo poškodbe.
- Pri vstavljanju bodite pozorni na polarnost (+ in -).
- Zamenjajte vse baterije hkrati in stare baterije ustrezno zavržite.
- **Opozorilo!** Baterij ne smete polniti ali ponovno aktivirati na kakršen koli drug način, razstavljati, metati v ogenj ali povzročati kratkega stika.
- Baterije vedno hranite izven dosega otrok.
- Ne uporabljajte baterij za ponovno polnjenje!
- Pred vstavljanjem baterije po potrebi očistite kontakte baterije in naprave.
- Baterij ne izpostavljajte ekstremnim razmeram (npr. radiatorjem ali neposredni sončni svetlobi). V nasprotnem primeru obstaja povečano tveganje puščanja.
- Baterije so lahko smrtno nevarne, če jih pogoltnete. Zato hranite baterije izven dosega majhnih otrok. Če se baterija pogoltna, je treba nemudoma poiskati zdravniško pomoč.
- **Nevarnost!** S poškodovano baterijo ali baterijo, ki pušča, ravnajte zelo previdno in jo takoj zavržite v skladu s predpisi. Nosite rokavice.
- Če pridete v stik z baterijsko kislino, prizadeto mesto sperite z milom in vodo. Če zaide baterijska kislina v oči, jih sperite z vodo in takoj poiščite zdravniško pomoč!
- Ne povzročajte kratkega stika na priključnih sponkah.

Montaža

Montaža stojala (slika B)

1. Odstranite embalažni material.
2. Izdelek obrnite tako, da je spodnji del obrnjen navzgor.
3. Na izdelek privijte majhno stojalo (2) z dvema vijakoma (7) in podložkami (8) s pomočjo imbus ključa (10).

Opomba: Majhno stojalo je treba namestiti spredaj, kjer sta vijak za nastavljanje upora (1a) in zaslon (1b).

4. Na izdelek privijte veliko stojalo (3) z dvema vijakoma in dvema podložkama.

Montaža pedal (slika C)

Ko nameščate pedala, se prepričajte, da je desni pedal nameščen na desno ročico pedala, levi pedal pa na levo ročico pedala. Kot vodilo je črka R na desnem pedalu in ročici pedala, črka L pa na levem pedalu in ročici pedala.

Opomba: Ročico pedala obrnite navzgor, da olajšate montažo pedalov.

1. Postavite izdelek na noge.
2. Vstavite konec navoja v navojno izvrtino na ročici pedala.
3. Z eno roko držite pedala v navoju ročice pedala, z drugo roko pa s ključem zategnite pedala na ročico pedala.

Pozor! Desni pedal obrnite v smeri urnega kazalca, levi pedal pa v nasprotni smeri urnega kazalca.

Nastavitev pasov pedal (slika D)

Trakovi pedala (5) so vnaprej montirani. Trakove lahko nastavite v različnih širinah.

1. Popustite vrtljivi pritrdilni mehanizem (6) na koncu pedala (5) tako, da ga zavrtite v levo.
2. Nastavite pasove pedal (5) na želeno širino tako, da jih povlečete navzgor ali navzdol.
3. Popravite nastavev tako, da vrtljivi pritrdilni mehanizem (6) zavrtite v desno.

Operacija

Zmanjšanje/povečanje upora (slika E)

Izdelek postavite pred sebe in zavrtite vijak za nastavljanje upora (1a) v smeri urnega kazalca, da povečate upor, in v nasprotni smeri urnega kazalca, da zmanjšate upor.

Opomba: Znaka + in – se nahajata na vijaku za nastavljanje upora. Znak + pomeni povečanje, znak – pa zmanjšanje upora.

Napotki za pritrditev priseska (slika I)

Izberite gladko površino, na primer ploščice, brez prahu in maščobe. Izogibajte se občutljivim površinam, saj se lahko poškodujejo.

Priseske rahlo navlažite, preden jih pritisnete navzdol. Za sprostitev priseskov postopajte na naslednji način: Kavlje (1f) na sprednjem prisesku potegnite navzgor.

Izdelek rahlo dvignite. Sprostite zadnje priseske enega za drugim tako, da povlečete za kavlje (1f).

Zamenjava baterije

POZOR! Upoštevajte naslednja navodila, da se izognete mehanskim in električnim poškodbam. Po zamenjavi baterije se podatki o vadbi izgubijo.



Nevarnost!

V izdelku je baterija.

Če baterija ne deluje več, jo lahko zamenjate.

1. Dvignite zaslon [1b] z odpiranjem prostora za baterije [11] in ga previdno odstranite (slika F + slika G). Baterija se nahaja na zadnji strani zaslona.
2. Previdno odstranite izpraznjeno baterijo iz držala baterije [1c] in jo zamenjajte z novo baterijo (slika H).

Opomba: Bodite pozorni na plus/minus pol baterije in jo pravilno vstavite. Baterija mora biti v celoti nameščena v držalu baterije.

Pozor! Preverite, ali je senzor (1d) pravilno nameščen v držalu senzorja (1e) (slika H).

Po potrebi vstavite senzor v držalo senzorja.

Vstavite spodnji rob zaslona v izdelek in nežno potisnite zaslon navznoter (slika F).

Opomba: Prepričajte se, da je gumb med vstavljanjem obrnjen navzdol.

Navodila za vadbo

- Pred uporabo izdelka se posvetujte s svojim zdravnikom.
- Takoj, ko se med vadbo začnete počutiti slabo, prenehajte z vadbo.
- Začnite vaditi počasi in po potrebi povečajte intenzivnost.
- Priporočamo, da vsak dan 30 minut izvajate vadbo nog in rok.
- Pri uporabi izdelka nosite udobna oblačila. Pazite pa, da hlačnice oziroma rokavi niso preširoki, saj se lahko zagozdijo v pedala.
- Pred vsako uporabo izvajajte lahke raztezne vaje in začnite s počasnimi ter lahkimi gibi. Postopoma povečujte intenzivnost, dokler ne dosežete zelene hitrosti.
- Postopoma povečujte upor.
- Zaključite vadbo tako, da zmanjšujete tempo.

Uporaba

Izdelek za vadbo postavite predse. Začnite z lahko vadbo z manjšim uporom. V ta namen sprostite vijak za nastavljanje upora. Bolj ko je vijak za nastavljanje upora obrnjen v desno, težje je vrtneti pedala. Pred vsako vadbo se ogrejte z ogrevalnimi vajami in vajami za raztezanje. Po vsaki vadbi se morate sprostiti.

Vadba za noge (slika J)

1. Izdelek postavite pred seboj na ravna, stabilna, gladka tla in sedite pokončno na stolu pred predmetom z ravnim hrbtom.

Opomba: Prepričajte se, da je stol stabilen in udoben.

2. Postavite nogo na pedala. Trak pedala mora biti nad vašo nogo.

3. »Vozite« kolo z nogami.

4. Vadite lahko tako vožnjo naprej kot tudi vožnjo nazaj.

Vadba za roke (slika K)

1. Izdelek postavite pred seboj na ravno, stabilno in gladko površino (npr. v višini mize) in sedite pokončno na stolu z ravnim hrbtom.

2. Dlan položite na pedala tako, da bo trak pedala segal preko vaše roke.

3. »Vozite« kolo z rokami.

4. Vadite lahko tako vožnjo naprej kot tudi vožnjo nazaj.

Funkcijski prikazovalnik

Zaslon je sestavljen iz dvovrstičnega prikazovalnika z različnimi načini. Hitrost (km/h) je prikazana v zgornji vrstici, v spodnji vrstici pa lahko s pritiskom na gumb prikazete naslednje funkcije:

- **TIME:** V tem načinu je trajanje vaše trenutne vadbe prikazano v minutah in sekundah.
- **ODO:** V tem načinu je prikazana skupna razdalja (km), odkar je bila baterija vstavljena.
- **RPM:** V tem načinu so prikazani vrtljaji pedala na minuto.
- **DIST:** V tem načinu je prikazana prevožena razdalja v kilometrih od začetka vadbe.
- **CAL:** V tem načinu so prikazane porabljene kalorije med trenutno vadbo.
- **SCAN:** V tem načinu se izmenično prikazujejo različni načini prikaza.

Opomba: Poraba kalorij je le okvirna smernica.

Opomba: Ko ni v uporabi, se zaslon samodejno izklopi po približno štirih minutah.

Nastavitev vrednosti na nič

Držite gumb približno štiri sekunde, da se vrnete na vrednost 0.

Odpravljanje napak

Napaka

Zaslon ne prikazuje nobenih meritev kljub premikanju pedala.

Možen vzrok

Senzor ni pravilno nameščen v držalu senzorja.

Rešitev

Preverite, ali je senzor pravilno nameščen, če zaslon kljub premikanju pedal ne prikazuje ničesar (slika H).

1. Tako kot pri menjavi baterije odprite zaslon in ga previdno odstranite.
2. Previdno vstavite senzor v držalo senzorja, če ni pravilno nameščen v držalu senzorja.
3. Zaslon postavite nazaj v izdelek in pazite, da je gumb na zaslonu obrnjen navzdol.

Vzdrževanje / čiščenje / skladiščenje

Izdelek očistite z vlažno krpo in blagim detergentom.

Pozor! Ne dovolite, da vlaga prodre v zaslon.

Izdelek hranite na suhem mestu. Deli, ki so nagnjeni k obrabi: Če izdelek nima več upora pri poganjanju, je pogonski jermen obrabljen. Izdelek je treba zamenjati.

Navodila za odstranjevanje

Odstranjevanje embalaže

Embalažo odstranite glede na vrsto. Karton dajte v odpadni papir, folijo v zabojnik za zbiranje recikliranega materiala.

Odstranjevanje izdelka

Izdelek je treba odstraniti prek pooblaščenega podjetja za odstranjevanje odpadkov ali prek komunalnega centra za ravnanje z odpadki v skladu z zakoni in predpisi, ki veljajo v vaši državi. (Velja v Evropski uniji in drugih evropskih državah s sistemi ločenega zbiranja materialov, ki jih je mogoče reciklirati). Napravo odnesite v center za recikliranje. Uporabljene plastične in kovinske dele je mogoče ločiti glede na vrsto in jih reciklirati. Vprašajte lokalno podjetje za odlaganje odpadkov ali naš servisni center. Okvarjene in vrnjene naprave bomo brezplačno odstranili.



■ Starih naprav ne smete odvreči med gospodinjske odpadke!

Če izdelka ni več mogoče uporabljati, je vsak potrošnik zakonsko dolžan stare naprave ločiti od gospodinjskih odpadkov, na primer na zbirnem mestu v svoji občini/okrožju. To zagotavlja ustrezno recikliranje starih naprav in preprečevanje negativnih vplivov na okolje. Zato so elektronske naprave označene s tukaj prikazanim simbolom. Okvarjene in vrnjene naprave bomo brezplačno odstranili. Vprašajte naš servisni center.



Baterij in akumulatorjev se ne sme odvreči med gospodinjske odpadke!

Kot potrošnik ste zakonsko dolžni oddati vse baterije in akumulatorje, ne glede na to, ali vsebujejo škodljive snovi* ali ne, na zbirnem mestu v vaši skupnosti/okrožju ali pri prodajalcu na okolju prijazen način.

Baterije in akumulatorje, ki niso trajno nameščeni v napravi, morate pred odlaganjem naprave med odpadke odstraniti in jih zavreči ločeno. Baterije in akumulatorje oddajte le, ko so izpraznjeni! Vprašajte lokalno podjetje za odstranjevanje odpadkov ali naš servisni center.

*označeno z: Cd = kadmij, Hg = živo srebro, Pb = svinec

Izjava o skladnosti

Izjavo EU o skladnosti lahko zahtevate na naslednjem naslovu:
SPEQ GmbH, Tannbachstraße 10, 73635 Steinenberg/NEMČIJA
Celotno izjavo o skladnosti najdete na strani
www.speq.de/konformitaetserklaerung

Inštitut za preskušanje

TÜV SÜD Product Service GmbH, Ridlerstr. 65, D-80339 München, NEMČIJA
Identifikacijska številka: 0123
Celotno izjavo o skladnosti najdete na strani
www.speq.de/konformitaetserklaerung.

Garancija in servisna obdelava

Spoštovana stranka,
za to napravo vam je na voljo 3-letna garancija s pričetkom veljavnosti na dan nakupa.
V primeru pomanjkljivosti tega izdelka za vas veljajo zakonske pravice napram prodajalcu.
Naša, spodaj predstavljena garancija ne omejuje teh zakonskih pravic.

Garancijski pogoji

Garancijski rok začne teči od datuma nakupa. Shranite originalni račun. Ta dokument je potreben kot dokazilo o nakupu. Če v 3 letih od datuma nakupa tega izdelka pride do napake na materialu ali v izdelavi, bomo izdelek – po naši izbiri – brezplačno popravili ali ga zamenjali. Pogoj te garancijske storitve je, da v treh letih predložite okvarjeno napravo in račun (dokazilo o nakupu) ter pisno na kratko razložite, v čem je težava in kdaj je nastopila.

Če naša garancija krije napako, boste prejeli popravljen ali nov izdelek. S popravilom ali zamenjavo izdelka ne začne teči nova garancijska doba.

Garancijska doba in zakonski odškodninski zahtevki

Garancijska doba se zaradi garancije ne podaljša. To velja tudi za zamenjane in popravljene dele. Morebitno škodo in pomanjkljivosti je treba sporočiti že ob nakupu, takoj po odstranitvi embalaže. Po preteku garancijskega roka je treba popravila plačati.

Obseg garancije

Naprava je bila skrbno izdelana v skladu s stroгими smernicami kakovosti in odgovorno preverjena pred dobavo.

Garancijska storitev velja za napake na materialu ali v izdelavi. Ta garancija ne velja za dele izdelka, ki so izpostavljeni običajni obrabi in jih je zato mogoče obravnavati kot obrabne dele, ali za poškodbe lomljivih delov, npr. stikal, baterij ali delov iz stekla.

Ta garancija zapade, če je izdelek poškodovan in ni pravilno uporabljen ali vzdrževan. Za pravilno uporabo izdelka je treba natančno upoštevati le navedbe v originalnih navodilih za uporabo. Namenom uporabe in ravnanjem, ki jih v navodilih za uporabo odsvetujemo ali pred njimi svarimo, se je treba obvezno izogibati.

Izdelek je namenjen zgolj za zasebno in ne za poslovno uporabo. V primeru zlorabe ali nepravilnega ravnanja, uporabe sile in posegov, ki jih ne opravi naš pooblaščen servis, garancija preneha.

Ravnanje v garancijskem primeru

Da lahko zagotovimo hitro obravnavo vaše zadeve, prosimo, da upoštevate napotke v nadaljevanju:

- Za vse poizvedbe imejte za dokazilo o nakupu pripravljen račun in številko izdelka (npr. IAN 422463_2204).
- Številka izdelka je navedena na tipski tablici, gravuri, naslovnici navodil (spodaj levo) ali na nalepki na hrbtini ali spodnji strani.
- Če pride do nepravilnega delovanja ali drugih poškodb, po **telefonu** ali **e-pošti** najprej stopite v stik s spodaj navedenim servisom.
- Izdelek, za katerega je ugotovljeno, da je okvarjen, lahko brezplačno pošljete na naslov servisa, pri čemer dodajte račun (dokazilo o nakupu) ter navedite pomanjkljivost in kdaj je nastopila.

Ta priročnik in še mnoge druge priročnike, video posnetke o izdelkih ter programsko opremo za namestitve lahko prenesete s spletne strani www.lidl-service.com. S to kodo QR odprete Lidlovo spletno stran (www.lidl-service.com), na kateri lahko vpišete številko artikla (IAN) 422463_2204 in odprete navodila za uporabo.

Garancijski list

1. S tem garancijskim listom SPEQ GmbH jamčimo, da bo izdelek v garancijskem roku ob normalni in pravilni uporabi brezhibno deloval in se zavezuje, da bomo ob izpolnitvi spodaj navedenih pogojev odpravili morebitne pomanjkljivosti in okvare zaradi napak v materialu ali izdelavi oziroma po svoji presoji izdelek zamenjali ali vrnil kupnino.
 2. Garancija je veljavna na ozemlju Republike Slovenije.
 3. Garancijski rok za proizvod je «Garantiezeitraum» od datuma izročitve blaga. Datum izročitve blaga je razviden iz računa.
 4. Kupec je dolžan okvaro javiti pooblaščenemu servisu oziroma se informirati o nadaljnjih postopkih na zgoraj navedeni telefonski številki. Svetujemo vam, da pred tem natančno preberete navodila o sestavi in uporabi izdelka.
 5. Kupec je dolžan pooblaščenemu servisu predložiti garancijski list in račun, kot potrdilo in dokazilo o nakupu ter dnevu izročitve blaga.
 6. V primeru, da proizvod popravlja nepooblaščen servis ali oseba, kupec ne more uveljavljati zahtevkov iz te garancije.
 7. Vzroki za okvaro oziroma nedelovanje izdelka morajo biti lastnosti stvari same in ne vzroki, ki so zunaj proizvajalčeve oziroma prodajalčeve sfere. Kupec ne more uveljavljati zahtevkov iz te garancije, če se ni držal priloženih navodil za sestavo in uporabo izdelka ali če je izdelek kakorkoli spremenjen ali nepravilno vzdrževan.
 8. Jamčimo servis in rezervne dele še 3 leta po preteku garancijskega roka.
 9. Obrabni deli oz. potrošni material so izvzeti iz garancije.
 10. Vsi potrebni podatki za uveljavljanje garancije se nahajajo na dveh ločenih dokumentih (garancijski list, račun).
 11. Ta garancija proizvajalca ne izključuje pravic potrošnika, ki izhajajo iz odgovornosti prodajalca za napake na blagu.
- Prodajalec: Lidl Slovenija d.o.o. k.d., Pod lipami 1, SI-1218 Komenda



Naslov servisa :

SPEQ GmbH
 Tannbachstr. 10
 73635 Steinenberg/Nemčija
 E-poštni naslov: service@speq.de
 Servisna telefonska številka: 00800 30
 777 999
 (brezplačno)
 Pred pošiljanjem pokličite
 od 8.–17. ure

TRENAŽER ZA ROKE IN NOGE

Model: SP-MB-020
 Znamka: Crivit

Općenito

Pročitajte i sačuvajte upute za upotrebu

Draga korisnice, dragi korisniče!

Radujemo se što ste se odlučili za jedan od naših visokovrijednih proizvoda koji su proizvedeni i certificirani strogo prema trenutačno važećim sigurnosnim normama.

Upoznajte se s proizvodom prije prve upotrebe. U tu svrhu pažljivo pročitajte upute za upotrebu i sigurnosne napomene. Koristite se ovim proizvodom samo kako je opisano i samo za navedena područja primjene. Držite ove upute za upotrebu na sigurnom. Ako predajete proizvod trećim stranama, predajte i čitavu dokumentaciju.

Namjenska upotreba

Ovaj proizvod nije namijenjen za komercijalnu upotrebu. Proizvod omogućuje treniranje ruku i nogu; opremljen je otpornim vijkom za povećanje i održavanje mobilnosti. Integrirani zaslon prikazuje napredak pri treningu.

Objašnjenje crteža

Sljedeći simboli i signalne riječi upotrebljavaju se u ovim uputama za upotrebu na proizvodu ili ambalaži.



Ova signalna riječ označava opasnost srednjeg stupnja rizika koja može rezultirati smrću ili teškim ozljedama ako se ne izbjegne.



Izjava o sukladnosti (vidi poglavlje Izjava o sukladnosti): Proizvodi označeni ovim simbolom usklađeni su sa svim primjenjivim pravilima Zajednice unutar Europskog gospodarskog prostora.



Obratite pozornost na upute za upotrebu



Klasa zaštite III. Zaslon se opskrbljuje niskim naponom putem baterije.



Istosmjerni napon

Razred opreme H/C:

Razred H: Proizvod je predviđen za upotrebu u kućanstvu.

Razred C: Podaci o treningu prikazani na zaslonu odgovaraju minimalnoj točnosti



Najveća težina korisnika: Proizvod je namijenjen osobama do najveće tjelesne težine od 120 kg.



Datum proizvodnje (mjesec/godina)



Pečat „Provjerena sigurnost” (znak GS) potvrđuje da je provjereni proizvod usklađen sa zahtjevima njemačkoga zakona o sigurnosti proizvoda. Znak GS prikazuje da pri namjenskoj ili predviđenoj primjeni sigurnost i zdravlje osoba nisu ugroženi.

Opseg isporuke / pribor

Opis dijelova / popis dijelova

- 1 x sprava za treniranje ruku i nogu s otpornim vijkom, uključujući 1 bateriju (1,5 V LR03, AAA) [1]
- 1 x nogar, mali [2]
- 1 x nogar, veliki [3]
- 2 x pedala [4] s trakom pedale [5] i jednostavnim sustavom postavljanja
- 4 x vijak [7]
- 4 x podložak [8]
- 1 x imbus ključ [9]
- 1 x odvijač [10]
- 1 x otvarač pretnca za baterije [11]
- 1 x upute za upotrebu

Tehnički podaci

Model: SP-MB-020
 Broj artikla: 422463
 Dimenzije: cca 437 x 425 x 324 mm (D x Š x V)
 Masa: cca 5,0 kg
 Maks. težina korisnika: 120 kg
 Datum proizvodnje (mjesec/godina): 08/2022
 Baterija: 1,5 V AAA (LR03)

Razred opreme: HC (za upotrebu u privatnim kućanstvima, točnost C)/ nije namijenjeno za terapeutske trening; uređaj za trening nije ovisan o brzini.

Klasa zaštite: III

Sigurnosne napomene



Opasnost od ozljeda!

Važno: Oprezno pročitajte upute za upotrebu i obavezno ih sačuvajte! U slučaju nenamjenskog rukovanja proizvodom možete se ozlijediti.

- Proizvod nije namijenjen za terapijske svrhe.
- Tijekom vježbi sjedite opušteno i uspravno ravnih leđa.
- Obratite pozornost na to da su u slučaju nenamjenskog ili pretjeranog treninga moguća zdravstvena oštećenja.
- Postavite proizvod na vodoravnu, glatku i ravnu podlogu, poput npr. pločica, da biste osigurali optimalno držanje vakuumskih prijanjalki. Izbjegavajte osjetljive površine, s obzirom na to da se one mogu oštetiti.
- Prije svake upotrebe provjerite dosjedaju li svi dijelovi čvrsto i jesu li istrošeni. Ako proizvod više ne pruža otpor prilikom pedaliranja, pogonski je kotač istrošen i potrebno je zamijeniti proizvod.
- Oko područja treninga mora postojati slobodno područje od cca 0,6 m (sl. J i K).
- Djeca bez nadzora ne smiju čistiti ni održavati uređaj.
- Proizvod je dizajniran za jednu osobu. Na proizvodu nikada ne smije trenirati više osoba istodobno.
- Pri treningu uvijek nosite primjerenu odjeću i obuću, poput npr. tenisica za trening. Nemojte nositi široku odjeću koja bi se tijekom treninga mogla uglaviti ili zapeti.
- Nemojte upotrebljavati proizvod ako ima vidljivih oštećenja. Zamijenite neispravne dijelove i nemojte upotrebljavati proizvod prije popravka.
- Tijekom i nakon treninga obratite pozornost na to da se nitko ne može ozlijediti o dijelove koji strše.
- Nemojte uklanjati originalne dijelove niti provoditi nenamjenske promjene na ovom uređaju.
- Potrebno je u redovitim razmacima provjeravati ima li na uređaju vidljivih nedostataka.



Opasno za život!

- Nikad ne ostavljajte djecu bez nadzora s ambalažnim materijalom. Postoji opasnost od gušenja.
- Proizvod nije uređaj za igru! Osigurajte da osobe, poglavito djeca, ne staju na uređaj ili se podižu po njemu. Uređaj se može prevrnuti.
- Djeca se ne smiju igrati uređajem.
- Uređaj nije koncipiran za opterećenje čitavom težinom.
- Ovaj proizvod mogu upotrebljavati djeca u dobi od 14 i više godina te osobe sa smanjenim fizičkim, osjetilnim ili mentalnim sposobnostima ili nedostatkom iskustva i znanja ako su pod nadzorom i ako su poučeni o sigurnoj upotrebi i razumiju opasnosti koje proizlaze iz toga.
- Savjetujte se sa svojim liječnikom prije upotrebe ili ako nastupi nelagoda.



Opasnost od ozljeda!

- Nikada nemojte stajati čitavom tjelesnom težinom na uređaj. Uređaj se smije upotrebljavati samo kako je opisano u uputama za upotrebu.
- Prije upotrebe proizvoda obratite pozornost na ispravnu stabilnost!
- Prije svake upotrebe provjerite ima li na proizvodu oštećenja ili znakova istrošenosti. Odmah zamijenite oštećene ili istrošene dijelove proizvoda, u suprotnom se ugrožavaju funkcionalnost i sigurnost.
- Proizvod se smije upotrebljavati samo u predviđenu svrhu.
- Nakon upotrebe nemojte dirati metalne dijelove proizvoda (osobite ne krakove pedala), jer se oni tijekom upotrebe zagrijavaju.





Upozorenja o baterijama!

Nenamjenska upotreba može dovesti do eksplozija ili opekline zbog baterijske tekućine koja curi.

- Uklonite baterije iz pretinca za baterije ako su istrošene ili ih se dugo vremena nije upotrebljavalo.
- Nemojte upotrebljavati različite tipove i marke baterija, kombinirati nove i korištene baterije ili one različita kapaciteta, mogle bi iscuriti i tako prouzrokovati oštećenja.
- Pri umetanju obratite pozornost na polaritet (+ i -).
- Zamijenite sve baterije istovremeno i zbrinite stare baterije u skladu s propisima.
- **Upozorenje!** Baterije se ne smiju puniti ili reaktivirati drugim sredstvima, ne smiju se rastavljati, bacati u vatru ili kratko spajati.
- Uvijek čuvajte baterije izvan dohvata djece.
- Nemojte upotrebljavati baterije koje se mogu puniti!
- Po potrebi prije umetanja očistite kontakte baterije i uređaja.
- Nemojte izlagati baterije ekstremnim uvjetima (npr. grijalica ili izravno Sunčevo zračenje). U suprotnom postoji velika opasnost od curenja.
- Ako se progutaju, baterije mogu biti opasne za život. Stoga čuvajte baterije tako da nisu nadohvat maloj djeci. Ako je osoba progutala bateriju, potrebno je odmah pozvati medicinsku pomoć.
- **Opasnost!** Izrazito oprezno postupajte s oštećenom ili baterijom koja curi i odmah je zbrinite u skladu s propisima. Nosite rukavice.
- Ako dođete u dodir s baterijskom kiselinom, vodom i sapunom operite pogođeno mjesto. Ako baterijska kiselina dospije u oči, isperite ih vodom i odmah potražite liječničku pomoć!
- Nije dozvoljeno kratko spajati priključne stezaljke.

Postavljanje

Postavljanje nogara (sl. B)

1. Uklonite ambalažni materijal.
2. Okrenite proizvod, tako da donja strana pokazuje prema gore.
3. Pričvrstite mali nogar (2) s pomoću dvaju vijaka (7) i podložaka (8) s pomoću imbus ključa (10) na proizvod.

Napomena: Mali nogar mora se montirati sprijeda, gdje su otporni vijak (1a) i zaslon (1b).

4. Pričvrstite veliki nogar (3) s pomoću dvaju vijaka i podložaka na proizvod.

Postavljanje pedala (sl. C)

Pri postavljanju pedala obratite pozornost na to da desnu pedalu treba montirati na desni krak pedale, a lijevu pedalu na lijevi krak pedale. Za pomoć pri orijentaciji na desnoj se pedali i desnom kraku pedale nalazi slovo R, a na lijevoj pedali i lijevom kraku pedale slovo L.

Napomena: Okrenite krak pedale prema gore da biste olakšali postavljanje pedale.

1. Postavite proizvod na nogare.
2. Umetnite kraj navoja u rupu navoja kraka pedale.
3. Jednom rukom držite pedalu u navoju kraka pedale, a drugom rukom odvijačem čvrsto stegnite pedalu na krak pedale.

Opres! Čvrsto stegnite desnu pedalu udesno, a lijevu pedalu ulijevo.

Postavljanje traka pedala (sl. D)

Trake pedala (5) unaprijed su montirane. Trake možete postaviti u više širina.

1. Otpustite okretni zatvarač (6) na kraju pedale (5) tako da ga okrenete ulijevo.
2. Pomicanjem prema gore ili dolje postavite željenu širinu traka pedala (5)
3. Učvrstite postavku tako da okretni zatvarač (6) okrenete udesno.

Rukovanje

Smanjivanje/povećavanje otpora (sl. E)

Postavite proizvod ispred sebe i okrenite otporni vijak (1a) udesno da biste povećali otpor, a ulijevo da biste smanjili otpor.

Napomena: Na otpornom vijku nalaze se za podešavanje otpora znakovi + i –.

+ označava povećavanje, a – smanjivanje otpora.

Napomene o pričvršćenju vakuumske prijanjalke (sl. I)

Odaberite glatku površinu, poput npr. pločica, na kojoj nema prašine ni masti. Izbjegavajte osjetljive površine, s obzirom na to da se one mogu oštetiti.

Prije pritiskanja blago navlažite vakuumske prijanjalke. Da biste otpustili vakuumske prijanjalke, postupite kako slijedi: Povucite kukicu (1f) s prednjih prijanjalke prema gore.

Blago pridignite proizvod. Jednu za drugom otpustite vakuumske prijanjalke povlačenjem kukice (1f).

Zamjena baterije

OPREZ! Obratite pozornost na sljedeće upute da biste izbjegli mehanička i elektronička oštećenja. Nakon zamjene gube se podaci o treningu.



Opasnost!

Baterija se nalazi u uređaju.

Ako baterija više ne radi, možete je zamijeniti.

1. Podignite zaslon [1b] gore s pomoću otvarača prefinca baterije [11] i oprezno ga skinite (sl. F + sl. G). Baterija se nalazi sa stražnje strane zaslona.
2. Oprezno uklonite praznu bateriju iz držača za baterije [1c] i zamijenite je novom baterijom (sl. H).

Napomena: Obratite pozornost na plus/minus pol baterije i na pravilno umetanje.

Baterija se mora u potpunosti nalaziti u držaču baterije.

Oprez! Provjerite da je senzor (1d) ispravno umetnut u držač senzora (1e) (sl. H).

Po potrebi utaknite senzor u držač senzora.

Umetnite donji rub zaslona u proizvod i oprezno ugurajte zaslon (sl. F).

Napomena: Obratite pozornost na to da gumb prilikom umetanja pokazuje prema dolje.

Napomene o treningu

- Savjetuje se sa svojim liječnikom prije upotrebe proizvoda.
- Čim tijekom treninga osjetite nelagodnu, prekinite trening.
- Počnite trenirati polako i po potrebi povećajte intenzitet.
- Preporučujemo trajanje dnevnog treninga ruku i nogu po 30 minuta.
- Pri upotrebi proizvoda nosite udobnu odjeću. Ali obratite pozornost na to da nogavice nisu preširoke, jer mogu zapeti u pedalama.
- Prije svake upotrebe lagano se rastegnite i počnite polaganim i jednostavnim pokretima. Postupno povećavajte, sve dok ne dostignete željenu brzinu.
- Polagano povećavajte otpor.
- Prekinite s upotrebom tako da smanjujete brzinu.

Primjena

Stavite proizvod za trening pred sebe. Započnite jednostavnim treningom s blagim otporom. U tu svrhu otpustite otporni vijak. Što je čvršće zavrnut otporni vijak, to je teže okretati pedale. Zagrijte se prije svakog treninga tako što ćete provesti vježbe istezanja i zagrijavanja. Nakon svakog treninga trebali biste se opustiti.

Trening nogu (sl. J)

1. Postavite proizvod ispred sebe na ravno, stabilno i glatko tlo i sjednite uspravno ravnih leđa na stolicu ispred proizvoda.

Napomena: Stolica mora biti stabilna i udobna.

2. Stavite svoje stopalo na pedal. Traka pedale mora biti iznad vašeg stopala.

3. Stopalima „vozite“ bicikl.

4. Možete trenirati prema naprijed i prema natrag.

Trening ruku (sl. K)

1. Postavite proizvod ispred sebe na ravnu, stabilnu i glatku površinu (npr. na visinu stola) i sjednite uspravno ravnih leđa na stolicu ispred proizvoda.

2. Položite površinu ruke na pedal tako da se traka pedale nalazi iznad vaše ruke.

3. Rukama „vozite“ bicikl.

4. Možete trenirati prema naprijed i prema natrag.

Funkcije prikaza zaslona

Zaslon se sastoji od prikaza u dva retka s različitim načinima. U gornjem retku prikazuje se brzina (km/h), a u donjem retku pritiskom na gumb možete prikazati sjedeće funkcije:

• **TIME:** U ovom načinu prikazuje vam se trajanje trenutačnog treninga u minutama i sekundama.

• **ODO:** U ovom načinu prikazuje vam se ukupna udaljenost (km) od umetanja baterije.

• **RPM:** U ovom načinu prikazuje vam se okret pedala po minuti.

• **DIST:** U ovom načinu prikazuje vam se prevaljena udaljenost u kilometrima od početka vježbe.

• **CAL:** U ovom načinu prikazuju vam se kalorije koje ste sagorjeli trenutačnim treningom.

• **SCAN:** U ovom načinu izmjenično vam se prikazuju različiti načini prikaza.

Napomena: Potrošnja kalorija pritom je samo približna vrijednost.

Napomena: Ako se ne upotrebljava, zaslon će se nakon cca četiri minute automatski isključiti.

Postavljanje vrijednosti na nulu

Držite gumb pritisnutim cca četiri sekunde da biste ponovno došli na vrijednost nula.

Uklanjanje pogrešaka

Pogreška

Zaslon unatoč pomicanju pedala ne pokazuje mjerenje.

Mogući uzrok

Senzor nije ispravno umetnut u držač senzora.

Rješenje

Provjerite ispravan dosjed senzora ako zaslon unatoč pomicanju pedala ništa ne pokazuje (sl. H).

1. Kao pri promjeni baterije otvorite zaslon i oprezno ga skinite.
2. Oprezno umetnite senzor u držač senzora ako se isti ne nalazi ispravno u držaču senzora.
3. Ponovno umetnite zaslon u proizvod i obratite pozornost na to da gumb zaslona pokazuje prema dolje.

Održavanje / čišćenje / skladištenje

Čistite proizvod vlažnom krpom i blagim sredstvom za čišćenje.

Opres! U zaslon ne smije prodrijeti tekućina.

Skladištite proizvod na suho mjesto. Dijelovi podložni trošenju: Ako više nema otpora pri pedaliranju na proizvodu, potrošena je pogonska traka. Potrebno je zamijeniti proizvod.

Napomene o zbrinjavanju

Zbrinjavanje ambalaže u otpad

Ambalažu zbrinite u otpad prema njegovoj vrsti. Ljepenku i karton odložite u stari papir, a folije na odlagalište za reciklažni otpad.

Zbrinjavanje proizvoda

Proizvod se mora zbrinuti putem ovlaštenog poduzeća ili mjesne ustanove za zbrinjavanje otpada u skladu sa zakonima i odredbama koji su na snazi u vašoj zemlji. (Primjenjivo u EU-u i drugim europskim zemljama sa sustavima za odvojeno prikupljanje otpada). Odložite uređaj na mjesto za recikliranje. Korišteni plastični i metalni dijelovi mogu se odvojiti prema vrsti i tako reciklirati. Pitajte svoju lokalnu tvrtku za zbrinjavanje otpada ili naš servisni centar. Vaše neispravne uređaje ćemo zbrinuti besplatno.



Stari uređaji ne smiju u kućni otpad!

Ako se uređaj u nekom trenutku više ne može upotrebljavati, svaki je potrošač obavezan zbrinuti stare uređaje odvojeno od kućanskog otpada, primjerice pri lokalnom skupljalištu svoje zajednice / dijela grada. Na taj se način osigurava da se stari uređaji stručno uklanjaju i sprečavaju se negativni utjecaji na okoliš. Zato su električni uređaji označeni ovdje prikazanim simbolom. Vaše neispravne uređaje ćemo zbrinuti besplatno. Pitajte naš servisni centar o tome.



Baterije i akumulatori ne smiju u kućni otpad!

Kao potrošač, zakonski ste obvezni predati sve baterije i akumulatore, bez obzira sadržavaju li štetne tvari* ili ne, na sabirno mjesto u svojoj zajednici / dijelu grada ili maloprodaji da bi se mogle zbrinuti na ekološki prihvatljiv način.

Baterije i akumulatori koji nisu ugrađeni u uređaj moraju se prije zbrinjavanja ukloniti i zasebno zbrinuti. Predajte samo ispražnjene baterije i akumulatore! Pitajte svoju lokalnu tvrtku za zbrinjavanje otpada ili naš servisni centar.

*označeno kako slijedi: Cd = kadmij, Hg = živa, Pb = olovo

Izjava o sukladnosti

EU Izjavu o sukladnosti možete zatražiti na sljedećoj adresi:
 SPEQ GmbH, Tannbachstraße 10, 73635 Steinenberg/GERMANY
 Potpunu Izjavu o sukladnosti možete pronaći na
www.speq.de/konformitaetserklaerung

Ispitna ustanova

TÜV SÜD Product Service GmbH, Ridlerstr. 65, D-80339 München, GERMANY
 Oznaka: 0123
 Potpunu Izjavu o sukladnosti možete pronaći na
www.speq.de/konformitaetserklaerung.

Jamstvo i tijek servisa

Poštovani kupci,

na ovaj uređaj dobivate tri godine jamstva od datuma kupnje.
 U slučaju nedostataka na proizvodu imate zakonska prava u odnosu na prodavača.
 Ta zakonska prava nisu ograničena našim jamstvom prikazanim u nastavku.

Jamstveni uvjeti

Jamstveno razdoblje započinje datumom kupnje. Sačuvajte svoj originalni račun. Ovaj je dokument potreban kao dokaz o kupnji. Ako se u roku od tri godine od datuma kupnje ovog proizvoda pojavi greška u proizvodu, materijalu ili izradi, besplatno ćemo popraviti proizvod - po vlastitom izboru - popraviti ili ga zamijeniti. Ovo jamstvo zahtijeva da u roku od tri godine predate neispravan proizvod i dokaz o kupnji (račun), te u pismenom obliku ukratko opišete o kojem je nedostatku riječ i kada je nastupio problem.

Ako kvar pokriva naše jamstvo, dobit ćete popravljenu ili novi proizvod. Popravkom ili zamjenom proizvoda ne započinje novo razdoblje jamstva.

Jamstveni rok i zakonsko jamstvo za reklamacije u vezi s nedostacima

Jamstveno razdoblje se ne produljuje. To vrijedi i za zamijenjene, kao i popravljene dijelove. Već pri kupnji možete uočiti prisutno oštećenje ili nedostatke koje odmah treba prijaviti nakon otpakiravanja proizvoda. Nakon isteka jamstvenog roka, neophodne popravke obavljamo uz naknadu.

Opseg jamstva

Uređaj je proizveden prema strogim smjernicama kvalitete, te je prije isporuke pažljivo i savjesno ispitan. Jamstvo se odnosi na greške u materijalu ili izradi.

Iz jamstva su isključeni svi potrošni dijelovi, koji su izloženi uobičajenom trošenju i oštećenja lomljivih dijelova, npr. sklopke, baterije, rasvjetna tijela ili drugi dijelovi koji su izrađeni od stakla.

Ovo jamstvo ne vrijedi ako je proizvod oštećen ili nije propisno korišten ili održavan. Kako bi se osiguralo pravilno korištenje proizvoda, treba strogo slijediti sve upute za korištenje. Treba izbjegavati sve vrste korištenja i rukovanja protivno navedenim uputama i upozorenjima.

Proizvod je namijenjen samo za privatnu upotrebu, a ne u komercijalne svrhe. U slučaju nedozvoljenog i nepravilnog rukovanja, zloupotrebe ili zahvata koje nisu poduzeli naši ovlaštteni serviseri, jamstvo se poništava.

- (1) U slučaju manjeg popravka jamstveni rok se produljuje onoliko koliko je kupac bio lišen uporabe stvari.
- (2) Međutim, kad je zbog neispravnosti stvari izvršena njezina zamjena ili njezin bitni popravak, jamstveni rok počinje teći ponovno od zamjene, odnosno od vraćanja popravljene stvari.
- (3) Ako je zamijenjen ili bitno popravljen samo neki dio stvari, jamstveni rok počinje teći ponovno samo za taj dio.

Tijek postupka u slučaju ostvarivanja prava jamstva

Da bismo osigurali brzu obradu vašeg zahtjeva, slijediti sljedeće napomene:

- Prilikom svih upita unaprijed pripremite račun i broj proizvoda (IAN 422463_2204) kao potvrdu o kupnji.
- Broj proizvoda pronađite na tipskoj pločici na proizvodu, urezbaren na proizvodu, na naslovnoj stranici svojih uputa za upotrebu (dolje lijevo) ili na naljepnici na stražnjoj ili donjoj strani proizvoda.
- Ako nastupe pogreške funkcija ili drugi kvarovi, najprije se **telefonski** ili putem **e-pošte** obratite servisnom odjelu navedenom u nastavku.
- Zatim možete poslati proizvod koji je evidentiran kao neispravan, prilažući dokaz o kupnji (račun) i navodeći kakav je kvar i kada je nastao, bez plaćanja poštarine na servisnu adresu koju ste dobili.

Na stranici www.lidl-service.com možete preuzeti ovaj i mnoge druge priručnike, videozapise proizvoda i instalacijski softver. Ovaj QR kod vodi vas izravno na stranicu Lidlova servisa (www.lidl-service.com) pa svoje upute za upotrebu možete otvoriti unosom broja artikla (IAN) 422463_2204.



Adresa službe za korisnike:

SPEQ GmbH
 Tannbachstr. 10
 73635 Steinenberg/Germany
 E-pošta: service@speq.de
 Otvorena telefonska linija servisa:
 00800 30 777 999
 (besplatno)
 Nazovite prije slanja
 8:00 h – 17:00 h

SPRAVA ZA TRENIRANJE RUKU I NOGU

Model: SP-MB-020
 Marka: Crivit

Generalități

Citiți și păstrați manualul de instrucțiuni

Stimați clienți!

Ne bucurăm că ați ales unul dintre produsele noastre de înaltă calitate, care au fost fabricate și certificate în conformitate cu standardele de siguranță în vigoare.

Familiarizați-vă cu produsul înainte de a-l utiliza pentru prima dată. Vă rugăm să citiți cu atenție instrucțiunile de utilizare și indicațiile privind siguranța. Utilizați acest produs numai așa cum este descris și pentru domeniile de aplicare specificate. Păstrați aceste instrucțiuni într-un loc sigur. De asemenea, predați toate documentele în cazul în care transmiteți produsul către terți.

Utilizarea conform destinației

Produsul nu este destinat utilizării comerciale. Produsul face posibil antrenamentul brațelor și al picioarelor; fiind echipat cu un șurub de rezistență pentru a crește și menține mobilitatea. Un afișaj integrat arată progresul antrenamentului.

Explicarea simbolurilor

Următoarele simboluri și cuvinte de semnalizare sunt utilizate în acest manual de utilizare, pe produs sau pe ambalaj.



Acest simbol de semnalizare se referă la un pericol cu un nivel de risc mediu care, dacă nu este evitat, poate duce la deces sau rănire gravă.



Declarație de conformitate (a se vedea capitolul „Declarația de conformitate”):
Produsele marcate cu acest simbol respectă toate reglementările comunitare aplicabile din Spațiul Economic European.



Respectați instrucțiunile de utilizare



Clasa de protecție III. Afișajul este alimentat cu joasă tensiune prin intermediul unei baterii.



Curent continuu

Clasa de echipamente H/C:

Clasa H: Produsul este destinat utilizării la domiciliu.

Clasa C: Informațiile despre antrenament, afișate de ecran au o acuratețe redusă.



Greutatea maximă a utilizatorului: Produsul este destinat persoanelor cu o greutate corporală maximă de 120 kg.



Data fabricației (luna/anul)



Simbolul „Siguranță testată” (marcaj GS) certifică faptul că un produs testat îndeplinește cerințele Legii germane privind siguranța produselor. Marcajul GS indică faptul că siguranța și sănătatea persoanelor nu sunt puse în pericol în cazul utilizării conform destinației.

Livrare / accesorii

Descrierea componentelor / lista de componente

- 1 x Aparat de pedalat pentru antrenamentul brațelor și al gambelor, cu șurub de siguranță și afișaj, inclusiv 1 baterie (1,5V LR03, AAA) [1]
- 1 x suport mic [2]
- 1 x suport mare [3]
- 2 x pedale [4] cu cureaua [5] și sistem simplu de reglare
- 4 x șuruburi [7]
- 4 x șaibe [8]
- 1 x cheie imbus [9]
- 1 x cheie pentru șuruburi [10]
- 1 x accesoriu de deschidere a compartimentului bateriei [11]
- 1 x instrucțiuni de utilizare

Specificații tehnice

Model: SP-MB-020

Număr produs: 422463

Dimensiuni: cca. 437 x 425 x 324 mm (L x l x î)

Greutate: cca. 5,0 kg

Greutate maximă a utilizatorului: 120 kg

Data fabricației (luna/anul): 08/2022

Baterie: 1,5V AAA (LR03)

Clasa de echipamente: HC (pentru utilizare în gospodării particulare, precizie C)/ nu este adecvat pentru fizioterapie; echipament de antrenament independent de viteză.

Clasa de protecție: III

Indicații privind siguranța



Pericol de vătămare!

Important: Citiți cu atenție instrucțiunile de utilizare și păstrați-le! În cazul manipulării necorespunzătoare a produsului există riscul de accidentare.

- Produsul nu este potrivit pentru a fi utilizat în scopuri terapeutice.
- În timpul exercițiilor, așezați-vă într-o poziție relaxată, verticală, cu spatele drept.
- Țineți cont de faptul că, în cazul unui antrenament necorespunzător sau excesiv, pot apărea probleme de sănătate.
- Așezați echipamentul pe o suprafață orizontală, plană și netedă, ca de ex. pe gresie, pentru a asigura aderența optimă a ventuzelor. Evitați suprafețele sensibile, deoarece acestea ar putea fi deteriorate.
- Înainte de fiecare utilizare, verificați poziția stabilă și eventuala uzură a tuturor componentelor. În cazul în care echipamentul nu mai demonstrează rezistență la pedalare, roata de antrenare este uzată și produsul trebuie înlocuit.
- În jurul spațiului de antrenament, trebuie să existe o zonă liberă de aproximativ 0,6 m (fig. J și K).
- Curățarea și întreținerea nu trebuie efectuate de copii nesupravegheați.
- Produsul este conceput pentru o singură persoană. Se interzice antrenamentul simultan al mai multor persoane pe aparat.
- În timpul antrenamentului, purtați întotdeauna îmbrăcăminte și încălțăminte adecvată, cum ar fi încălțăminte pentru antrenament. Nu purtați haine largi care se pot prinde sau bloca în timpul antrenamentului.
- Nu utilizați produsul dacă este deteriorat. Înlocuiți piesele defecte și nu utilizați produsul până în momentul în care nu a fost reparat.
- Asigurați-vă că în timpul antrenamentului și după antrenament, nimeni nu se poate accidenta cu componentele proeminente.
- Utilizați doar piese originale și nu efectuați modificări neautorizate la acest aparat.
- La intervale regulate, dispozitivul trebuie verificat pentru a detecta defecțiunile vizibile.



Pericol de moarte!

- Nu lăsați niciodată copiii nesupravegheați în preajma materialului de ambalare. Există riscul de sufocare.
- Produsul nu este o jucărie! Asigurați-vă că nici o persoană, în special copiii, nu stă pe echipament sau nu se urcă pe el. Acesta se poate răsturna.
- Copiii nu au voie să se joace cu aparatul.
- Produsul nu este proiectat pentru a susține întreaga greutate.
- Acest produs poate fi utilizat de copii cu vârsta de peste 14 ani, precum și de persoane cu abilități fizice, senzoriale sau mentale reduse sau cu lipsă de experiență și cunoștințe, în cazul în care sunt supravegheați și au fost instruiți cu privire la utilizarea în condiții de siguranță și dacă înțeleg posibilele pericole.
- Consultați-vă medicul înainte de a începe să utilizați aparatul sau dacă apare vreun disconfort.



Pericol de vătămare!

- Nu vă sprijiniți cu întreaga greutate corporală pe produs. Acesta poate fi utilizat numai în modul descris în instrucțiunile de utilizare.
- Înainte de a utiliza produsul, asigurați-vă că aveți stabilitatea potrivită!
- Verificați produsul în ceea ce privește deteriorarea sau uzura înainte de fiecare utilizare. Înlocuiți imediat părțile deteriorate sau uzate ale produsului, deoarece, în caz contrar, funcționarea și siguranța vor fi compromise.
- Produsul poate fi utilizat numai în scopul prevăzut.
- După utilizare, nu atingeți părțile metalice ale produsului (mai ales brațele pedalelor), deoarece acestea se încălzesc în timpul utilizării.





Avertismente privind bateriile!

Utilizarea necorespunzătoare poate duce la explozii sau arsuri cauzate de scurgerea acidului bateriei.

- Scoateți bateriile din compartimentul bateriei după ce se consumă, sau dacă nu utilizați produsul pentru o lungă perioadă de timp.
- Nu utilizați împreună baterii de diferite tipuri, mărci, baterii noi și uzate sau baterii cu capacități diferite, deoarece acestea ar putea prezenta scurgeri și, astfel, pot provoca daune.
- Respectați polaritatea (+ și -) în momentul introducerii.
- Înlocuiți toate bateriile în același timp și eliminați bateriile vechi în mod corespunzător.
- **Avertizare!** Bateriile nu trebuie încărcate sau reactivate prin alte mijloace, nu trebuie aruncate în foc și trebuie evitată scurtcircuitarea acestora.
- Nu păstrați bateriile la îndemâna copiilor.
- Nu folosiți baterii reîncărcabile!
- Dacă este necesar, curățați bateria și contactele aparatului înainte de introducere.
- Nu expuneți bateriile la condiții extreme (de ex. radiatoare sau lumina directă a soarelui). În caz contrar, există un risc crescut de scurgere.
- Bateriile pot pune viața în pericol dacă sunt înghițite. Prin urmare, nu lăsați bateriile la îndemâna copiilor mici. Dacă o baterie a fost înghițită, trebuie solicitat imediat ajutor medical.
- **Pericol!** Fiți extrem de atenți cu o baterie deteriorată sau din care se scurge acid și eliminați-o imediat în conformitate cu reglementările în vigoare. Purtați mănuși.
- Dacă intrați în contact cu acidul bateriei, spălați locul afectat cu apă și săpun. Dacă acidul bateriei intră în ochi, clătiți ochii cu apă și solicitați imediat tratament medical!
- Evitați scurtcircuiturile

Montaj

Montajul suporturilor (fig. B)

1. Îndepărtați ambalajul.
2. Rotiți produsul, astfel încât partea de jos să fie orientată în sus.
3. Înșurubați suportul mic (2) pe produs cu două șuruburi (7) și șaibe (8) folosind cheia imbus (10).

Mențiune: Suportul mic trebuie montat în față, unde se află șurubul de rezistență (1a) și afișajul (1b).

4. Înșurubați suportul mare (3) pe produs, folosind două șuruburi și două șaibe.

Montajul pedalelor (fig. C)

La montarea pedalelor, asigurați-vă că pedala dreaptă este montată pe brațul pedalei drepte și pedala stângă este montată pe brațul pedalei stângi. Pentru orientare, litera R se află pe pedala din dreapta și pe brațul pedalei drept al pedalei și pe pedala din stânga și pe brațul stâng al pedalei, se află litera L.

Mențiune: Rotiți brațul pedalei în sus pentru a înlesni montarea pedalelor.

1. Așezați produsul pe suporturi.
2. Introduceți capătul filetelui în orificiul corespunzător al brațului pedalei.
3. Țineți pedalele în filetul brațului pedalei cu o mână și folosiți cheia pentru a strânge pedalele pe brațul pedalei cu cealaltă mână.

Atenție! Strângeți pedala dreaptă în sensul acelor de ceasornic și pedala stângă în sens invers acelor de ceasornic.

Reglarea curelelor pentru pedale (fig. D)

Curelele pentru pedale (5) sunt premontate. Aveți opțiunea de a ajusta curelele pe mai multe lățimi.

1. Desfaceți dispozitivul de închidere (6) de la capătul pedalei (5), rotindu-l spre stânga.
2. Reglați cureaua pedalei (5), trăgând în sus sau în jos, la lățimea dorită.
3. Fixați reglarea, rotind dispozitivul de închidere (6) spre dreapta.

Utilizare

Reducerea/creșterea rezistenței (fig. E)

Așezați produsul în fața dumneavoastră și rotiți șurubul de rezistență (1a) la dreapta pentru a crește rezistența și la stânga pentru a reduce rezistența.

Mențiune: Pe șurubul de rezistență se află caracterele „+” și „-”, pentru a regla rezistența. „+” semnifică creșterea, iar „-” înseamnă reducerea rezistenței.

Mențiuni privind fixarea ventuzei (fig. I)

Alegeți o suprafață netedă, cum ar fi gresia, care nu conține praf și grăsime. Evitați suprafețele sensibile, deoarece acestea ar putea fi deteriorate.

Umeziți ușor ventuzele înainte de a le presa. Pentru a slăbi ventuzele, procedați după cum urmează: Trageți în sus cârligele (1f) de pe ventuzele frontale.

Ridicați ușor produsul. Slăbiți ventuzele din spate, pe rând, trăgând pe cârlig (1f).

Înlocuirea bateriei

ATENȚIE! Urmați instrucțiunile de mai jos pentru a evita defecțiunile mecanice și electrice. După înlocuire, veți pierde datele specifice antrenamentelor.



Pericol!

Produsul conține o baterie.

Dacă bateria nu mai funcționează, o puteți înlocui.

1. Ridicați afișajul [1b] folosind accesoriul de deschidere a compartimentului bateriei [11] și scoateți-l cu grijă (fig. F + fig. G). Bateria este amplasată pe partea din spate a afișajului.
2. Scoateți cu grijă bateria descărcată de pe suportul bateriei [1c] și înlocuiți-o cu o baterie nouă (fig. H).

Mențiune: Respectați polii plus/minus ai bateriei și asigurați-vă că ați introdus corect bateria. Bateria trebuie să fie așezată în întregime în suport.

Atenție! Verificați dacă senzorul (1d) este așezat corect în suportul aferent (1e) (fig. H).

Dacă este necesar, introduceți senzorul în suportul aferent.

Introduceți marginea inferioară a afișajului în produs și presați ușor afișajul în locaș (fig. F).

Mențiune: Asigurați-vă că butonul indică în jos atunci când este introdus.

Instrucțiuni de antrenament

- Adresați-vă medicului dumneavoastră înainte de a utiliza produsul.
- De îndată ce simțiți un disconfort în timpul antrenamentului, opriți antrenamentul.
- Începeți antrenamentul încet și creșteți intensitatea dacă este necesar.
- Vă recomandăm să vă antrenați picioarele și brațele timp de 30 de minute pe zi.
- Purtați haine confortabile atunci când utilizați produsul. Asigurați-vă că hainele nu sunt prea largi, deoarece se pot bloca în pedale.
- Înainte de fiecare utilizare, faceți exerciții ușoare de întindere și începeți cu mișcări lente și ușoare. Creșteți treptat până când ați atins viteza dorită.
- Creșteți treptat rezistența.
- Terminați antrenamentul prin încetinirea ritmului.

Utilizare

Puneți produsul în fața dumneavoastră pentru antrenament. Începeți cu un antrenament ușor cu rezistență ușoară. Slăbiți șurubul de rezistență. Cu cât șurubul de rezistență este mai strâns, cu atât pedalele sunt mai dificile de rotit. Încălziți-vă înainte de fiecare antrenament făcând exerciții de întindere și încălzire. După fiecare antrenament, ar trebui să vă relaxați.

Antrenamentul picioarelor (fig. J)

1. Așezați produsul în fața dvs. pe o podea plană, stabilă și netedă și așezați-vă în poziție verticală cu spatele drept în fața produsului, pe un scaun.

Mențiune: Asigurați-vă că scaunul este stabil și confortabil.

2. Așezați picioarele pe pedale. Cureaua pedalei ar trebui să fie deasupra piciorului.

3. „Pedalați” cu picioarele.

4. Puteți pedala atât înainte, cât și înapoi.

Antrenamentul brațelor (fig. K)

1. Așezați produsul în fața dvs. pe o suprafață plană, stabilă și netedă (de ex. la înălțimea mesei) și așezați-vă cu spatele drept pe un scaun.

2. Așezați palmele pe pedale, astfel încât cureaua pedalei să fie deasupra mâinii.

3. „Pedalați” cu mâinile.

4. Puteți pedala atât înainte, cât și înapoi.

Funcția de afișare pe ecran

Pe ecran apare un afișaj cu două rânduri, cu moduri diferite. Pe primul rând se afișează viteza (km/h), iar pe al doilea rând se pot afișa următoarele funcții prin apăsarea butonului:

- **TIME:** Acest mod vă arată durata antrenamentului curent în minute și secunde.
- **ODO:** În acest mod, se va afișa distanța totală (km) parcursă de la introducerea bateriei.
- **RPM:** În acest mod, veți vedea rotațiile pedalei într-un minut.
- **DIST:** În acest mod, este afișată distanța parcursă în kilometri de la începutul antrenamentului.
- **CAL:** Acest mod afișează calorii consumate în antrenamentul curent.
- **SCAN:** În acest mod, apar alternativ diferitele moduri de afișare.

Mențiune: Consumul de calorii reprezintă doar o valoare orientativă aproximativă.

Mențiune: Când nu este utilizat, afișajul se oprește automat după aproximativ patru minute.

Setarea valorilor la zero

Apăsați butonul timp de aproximativ patru secunde pentru a reveni la 0.

Remedierea erorilor

Eroare

Pe ecran nu este afișată nicio măsurătoare în ciuda mișcării pedalei.

Posibilă cauză

Senzorul nu este așezat corect în suport.

Soluție

Verificați poziția corectă a senzorului dacă ecranul nu afișează nimic, în ciuda mișcării pedalei (fig. H).

1. În momentul schimbării bateriei, deschideți afișajul și scoateți-l cu atenție.
2. Introduceți cu atenție senzorul în suport dacă acesta nu este poziționat corect.
3. Puneți afișajul înapoi în produs și asigurați-vă că butonul afișajului este orientat în jos.

Întreținere / curățare / depozitare

Curățați produsul cu o cârpă umedă și cu un detergent neabraziv.

Atenție! Asigurați-vă că umezeala nu a pătruns în afișaj.

Depozitați produsul într-un loc uscat. Piese de uzură: Dacă produsul nu mai are rezistență la pedale, înseamnă că cureaua de antrenare este uzată. Produsul trebuie înlocuit.

Mențiuni privind eliminarea produsului

Eliminarea ambalajului

Eliminați selectiv ambalajul. Eliminați cartonul și hârtia la deșeurile de hârtie, iar foliile la materialele reciclabile.

Eliminarea produsului

Produsul trebuie eliminat cu ajutorul unei companii specializată în eliminarea deșeurilor sau al unei unități locale specializate în eliminarea deșeurilor municipale, în conformitate cu legile și reglementările în vigoare în țara dumneavoastră. (Se aplică în Uniunea Europeană și în alte țări europene cu sisteme de colectare separată a materialelor reciclabile). Duceți aparatul la un centru de reciclare. Piesele din plastic și metal utilizate pot fi separate pe tipuri și reciclate. Vă rugăm să vă adresați companiei locale de eliminare a deșeurilor sau Centrului nostru de service. Vom elimina gratuit aparatele defecte returnate.



— Aparatele vechi nu trebuie eliminate în deșeurile menajere!

În cazul în care produsul nu mai este utilizat, fiecare consumator este obligat prin lege să predea aparate vechi separat de deșeurile menajere, de ex. la un punct de colectare din municipiul/districtul său. Acest lucru asigură reciclarea corespunzătoare a echipamentelor vechi și evitarea efectelor negative asupra mediului. De aceea, aparatele electrice sunt marcate cu simbolul prezentat aici. Vom elimina gratuit aparatele defecte returnate. Vă rugăm să vă adresați Centrului nostru de service.



Bateriile și bateriile reîncărcabile nu trebuie eliminate în deșeurile menajere!

În calitate de consumator, aveți obligația legală de a preda toate bateriile și bateriile reîncărcabile, indiferent dacă acestea conțin sau nu substanțe poluante*, către un punct de colectare din municipiul/districtul dumneavoastră sau din comerț, astfel încât acestea să poată fi eliminate într-un mod corespunzător.

Bateriile și bateriile reîncărcabile care nu sunt instalate permanent în dispozitiv trebuie îndepărtate și eliminate separat. Vă rugăm să predați bateriile și bateriile reîncărcabile numai atunci când sunt descărcate! Adresați-vă companiei locale de eliminare a deșeurilor sau Centrului nostru de service.

*marcate cu: Cd = cadmiu, Hg = mercur, Pb = plumb

Declarație de conformitate

Declarația de conformitate UE poate fi solicitată de la următoarea adresă:

SPEQ GmbH, Tannbachstraße 10, 73635 Steinenberg/GERMANIA

Declarația completă de conformitate poate fi găsită la adresa

www.speq.de/konformitaetserklaerung

Institutul de testare

TÜV SÜD Product Service GmbH, Ridlerstr. 65, D-80339 München, GERMANIA

Număr de identificare: 0123

Declarația completă de conformitate poate fi găsită la adresa

www.speq.de/konformitaetserklaerung.

Garanție și service

Stimați clienți,

Pentru acest dispozitiv veți primi o garanție de 3 ani de la data achiziției. În cazul defecțiunilor la acest produs, aveți drepturi legale împotriva vânzătorului produsului. Aceste drepturi legale nu sunt limitate de garanția noastră prezentată mai jos.

Condiții de garanție

Perioada de garanție începe de la data cumpărării. Păstrați cu grijă bonul fiscal. Acesta este necesar pentru a dovedi cumpărarea. Dacă în decurs de trei ani de la data cumpărării acestui produs apare un defect de material sau de fabricație, produsul va fi reparat, înlocuit de către noi în mod gratuit sau vi se va restitui prețul de cumpărare, la alegerea noastră. Garanția presupune ca în timpul perioadei de trei ani să se prezinte aparatul defect și dovedă cumpărării (bonul fiscal), precum și o scurtă descriere în scris, în care să se specifice în ce constă defecțiunea și când a survenit aceasta.

Dacă defectul este acoperit de garanția noastră, veți primi înapoi produsul reparat sau unul nou. Odată cu reparația sau înlocuirea produsului nu începe o nouă perioadă de garanție.

Perioada de garanție și pretențiile legale privind defectele

Timpul de nefuncționare din cauza lipsei de conformitate apărute în cadrul termenului de garanție prelungește termenul de garanție legală de conformitate și cel al garanției comerciale și curge, după caz, din momentul la care a fost adusă la cunoștința vânzătorului lipsa de conformitate a produsului sau din momentul prezentării produsului la vânzător/unitatea service până la aducerea produsului în stare de utilizare normală și, respectiv, al notificării în scris în vederea ridicării produsului sau predării efective a produsului către consumator.

Produsele de folosință îndelungată care înlocuiesc produsele defecte în cadrul termenului de garanție vor beneficia de un nou termen de garanție care curge de la data preschimbării produsului.

Eventualele deteriorări și deficiențe prezente deja la cumpărare trebuie semnalate imediat după dezambalarea produsului. Reparațiile necesare după expirarea perioadei de garanție se efectuează contra cost.

Domeniul de aplicare a garanției

Aparatul a fost produs cu grijă, în conformitate cu orientările stricte privind calitatea și verificat cu rigurozitate înaintea livrării.

Garanția se acordă în caz de defecte de material sau de fabricație. Această garanție nu se extinde asupra componentelor produsului care sunt expuse uzurii normale și care, prin urmare, pot fi considerate piese de uzură sau asupra deteriorărilor apărute la componentele fragile, de exemplu comutatoare, acumulatori sau componente realizate din sticlă.

Această garanție se pierde în cazul în care produsul a fost deteriorat, a fost utilizat sau întreținut în mod necorespunzător. Pentru utilizarea corespunzătoare a produsului trebuie respectate cu strictețe toate indicațiile prezentate în instrucțiunile de utilizare. Trebuie evitate în mod obligatoriu utilizările și acțiunile nerecomandate sau care fac obiectul unor avertizări în cadrul instrucțiunilor de utilizare.

Aparatul este destinat numai uzului privat și nu utilizărilor comerciale. În cazul manevrării abuzive sau necorespunzătoare, al uzului de forță și al intervențiilor care nu au fost realizate de către filiala noastră autorizată de service, garanția își pierde valabilitatea.

Procedura în cazul unei cereri de garanție

Pentru a asigura o procesare rapidă a solicitării dvs., vă rugăm să urmați următoarele instrucțiuni:

- Vă rugăm să aveți la îndemână chitanța și numărul produsului (IAN 422463_2204) ca dovadă a achiziției.
- Numărul produsului poate fi găsit pe plăcuța de tip de pe produs, o gravură pe produs, prima pagină din instrucțiuni (stânga jos) sau autocolantul de pe spatele sau partea inferioară a produsului.
- În cazul în care apar erori funcționale sau alte defecte, vă rugăm să contactați mai întâi cel mai apropiat service prin **telefon** sau **e-mail**.
- În cazul în care se constată că un produs este defect, îl puteți trimite gratuit la adresa furnizată, anexând dovada achiziției (chitanța) informații privind defecțiunea și când a avut loc.

Pe www.lidl-service.com puteți descărca acest manual și multe alte manuale, videoclipuri despre produs și software-ul de instalare. Acest cod QR vă duce direct la pagina de service Lidl (www.lidl-service.com) și deschide instrucțiunile de utilizare introducând numărul produsului (IAN) 422463_2204.



Adresă service :

SPEQ GmbH
Tannbachstr. 10
73635 Steinenberg/Germania
Email: service@speq.de
Service-Hotline: 00800 30 777 999
(gratuit)
Vă rugăm să ne contactați înainte de
transmitere
orele 8:00 – 17:00

APARAT DE PEDALAT PENTRU ANTRENAMENTUL BRAȚELOR ȘI AL GAMBELOR

Modell: SP-MB-020
Marke: Crivit

Общи положения

Четене и съхраняванена ръководството за употреба

Уважаеми клиенти!

Радваме се, че сте избрали един от нашите висококачествени продукти, които са произведени и сертифицирани в строго съответствие с действащите към момента стандарти за безопасност.

Преди първа употреба се запознайте с продукта. За целта внимателно прочетете упътването за употреба и инструкциите за безопасност. Използвайте този продукт само както е описано и за посочените области на приложение. Съхранявайте добре това упътване. При предаване на продукта на трети лица връчвайте също и всички документи.

Употреба по предназначение

Артикулът не е предназначен за търговска употреба. Артикулът позволява да се тренират ръцете и краката; оборудван със съпротивителен винт за увеличаване и поддържане на мобилността. Интегриран дисплей показва напредъка на тренировката.

Обяснение на символите

Следните символи и сигнални думи са използвани в това ръководство за потребителя, върху продукта или върху опаковката.



Този сигнален символ показва опасност със средно ниво на риск, която, ако не бъде избегната, може да доведе до смърт или сериозно нараняване.



Декларация за съответствие (вижте глава Декларация за съответствие“): Продуктите, маркирани с този символ, отговарят на всички приложими разпоредби на общността на Европейското икономическо пространство.



Спазвайте ръководството за експлоатация



Клас на защита III. Дисплеят се захранва от батерия с ниско напрежение.



Постоянно напрежение

Клас на уреда Н/С:

Клас Н: Продуктът е предназначен за домашна употреба.

Клас С: Данните на тренировката, показани на дисплея, отговарят на ниска точност;



Максимално полезно тегло: Продуктът е проектиран за лица с максимално телесно тегло 120 кг.



Дата на производство (месец/година)



Печатът „Проверена безопасност“ (маркировка GS) удостоверява, че тестван продукт отговаря на изискванията на немския Закон за безопасност на продуктите. Знакът GS показва, че при употреба по предназначение или по предвидим начин безопасността и здравето на хората не са застрашени.

Обхват на доставката / принадлежности

Описание на частите / Списък на частите

- 1 x Уред за трениране на ръцете и краката със съпротивителен винт и дисплей, включително 1 батерия (1,5V LR03, AAA) [1]
- 1 x опорен крак, малък [2]
- 1 x опорен крак, голям [3]
- 2 x педали [4] с ринг на педалите [5] и лесна система за регулиране
- 4 x винт [7]
- 4 x подложна шайба [8]
- 1 x ключ за вътрешен шестостен [9]
- 1 x гаечен ключ [10]
- 1 x инструмент за отваряне на отделението на батериите [11]
- 1 x Упътване за употреба

Технически данни

Модел: SP-MB-020

Кат. номер: 422463

Размери: около 437 x 425 x 324 mm (Д x Ш x В)

Тегло: около 5,0 kg

макс.тегло на потребителя: 120 kg

Дата на производство (месец/година): 08/2022

Батерия: 1,5V AAA (LR03)

Клас на уреда: НС (за използване в частни домакинства, точност С)/ не е подходящ за терапевтични тренировки; независим от скоростта тренировъчен уред.

Клас на защита: III

Указания за безопасност



Опасност от нараняване!

Важно: Прочетете внимателно упътването за употреба и непременно го съхранете! При неправилна употреба на продукта можете да се нараните.

- Артикулът не е подходящ за терапевтични цели.
- По време на упражненията седнете отпуснати и с изправен гръб.
- Имайте предвид, че неправилното или прекомерно трениране може да навреди на вашето здраве.
- Поставете артикула на хоризонтална, равна и гладка повърхност, като например плочки за осигуряване на оптимално захващане на вендузите. Избягвайте чувствителни повърхности, тъй като те могат да бъдат повредени.
- Преди всяка употреба проверявайте всички части за стабилно положение и износване. Ако артикулът вече няма съпротивление при въртене на педалите, задвижващото колело е износено и артикулът трябва да бъде сменен.
- Около зоната за тренировка трябва да има свободна зона от около 0,6 m (фиг. J и K).
- Почистването и поддръжката от страна на потребителя не трябва да се правят от деца без да бъдат наблюдавани.
- Продуктът е предназначен за един човек. Никога не трябва на един продукт да тренират едновременно няколко души.
- Когато тренирате, винаги носете подходящо облекло и обувки, като напр. обувки за тренировки. Не носете широки дрехи, които могат да бъдат захванати или защипани по време на тренировка.
- Не използвайте продукта, ако показва повреди. Сменете дефектните части и не използвайте продукта, докато не бъде ремонтиран.
- По време и след тренировка, уверете се, че никой не може да се нарани на стърчащите части.

- Не премахвайте оригиналните части и не правете неправилни промени по този уред.
- Устройството трябва да се проверява на редовни интервали за видими дефекти.



Опасност за живота!

- Никога не оставяйте децата без надзор с опаковъчния материал. Има опасност от задушаване.
- артикулът не е играчка! Уверете се, че хората, особено децата, не застават върху артикула или не го вдигат. Артикулът може да се преобърне.
- Деца не трябва да си играят с уреда.
- артикулът не е проектиран да понесе натоварване чрез пълното тегло.
- Този продукт може да се използва от деца над 14 години, както и от хора с ограничени физически, сетивни или умствени способности или липса на опит и знания, ако са наблюдавани или са инструктирани за безопасна употреба на уреда и са разбрали за произтичащите опасности.
- Консултирайте се с Вашия лекар преди да започнете употреба или ако не се чувствате добре.



Опасност от нараняване!

- Не заставайте върху артикула с цялото си телесно тегло. Той може да се използва само както е описано в инструкциите за употреба.
- Преди използване се уверете, че артикулът има правилна стабилност!
- Проверявайте артикула преди всяка употреба за повреди и износване. Сменете незабавно повредените или износени части на артикула, в противен случай функцията и безопасността ще бъдат нарушени.
- Артикулът може да се използва само по предназначение.



- След употреба не докосвайте металните части на артикула (особено раменете на педала), тъй като те се нагряват по време на употреба.



Предупредителни указания батерии!

Неправилната употреба може да доведе до експлозии или изгаряния от изтичащата киселина на акумулатора.

- Извадете батериите от отделението за батерии, когато са изтощени или ако няма да използвате артикула дълго време.
- Не използвайте различни типове, марки батерии, заедно нови и използвани батерии или такива с различен капацитет, тъй като те могат да изтекат и да причинят повреда.
- Спазвайте полярността (+ и –) при поставяне.
- Сменяйте всички батерии едновременно и изхвърляйте старите батерии правилно.
- **Предупреждение!** Батериите не трябва да се зареждат или реактивират с други средства, да се разглобяват, да се хвърлят в огън или да се свързват на късо.
- Винаги съхранявайте батериите далеч от деца.
- Не използвайте акумулаторни батерии!
- Ако е необходимо, почистете контактите на батерията и устройството, преди да поставите.
- Не излагайте батериите на екстремни условия (например радиатори или пряка слънчева светлина). В противен случай има повишена опасност от изтичане.
- Батериите могат да бъдат смъртоносно опасни при поглъщане. Затова съхранявайте батериите на място, недостъпно за малки деца. Ако батерията е погълната, трябва незабавно да се потърси медицинска помощ.

- **Опасност!** Работете изключително внимателно с повредена или изтичаща батерия и я изхвърлете незабавно в съответствие с разпоредбите. Носете ръкавици.
- Ако влезете в контакт с акумулаторна киселина, измийте засегнатата област свода и сапун. Ако акумулаторната киселина попадне в очите Ви, изплакнете с вода и незабавно потърсете медицинска помощ!
- Свързващите клеми не трябва да се свързват накъсо.

Монтаж

Монтиране на опорните крака (фиг. В)

1. Отстранете опаковъчния материал.
2. Обърнете артикула така, че долната страна да сочи нагоре.
3. Закрепете малкия опорен крак (2) с два винта (7) и подложни шайби (8) с помощта на ключ за вътрешен шестостен (10) към артикула.

Указание: Малкият опорен крак трябва да се монтира отпред, където се намират съпротивителният винт (1a) и дисплеят (1b).

4. Закрепете големия опорен крак (3) с два винта и две подложни шайби към артикула.

Монтиране на педалите (фиг. С)

При монтиране на педалите се уверете, че десният педал е монтиран на дясното рамо на педала, а левият педал е монтиран на лявото рамо на педала. Като ориентир на десния педал и дясното рамо на педала се намира буквата **R**, а на левия Педал и на лявото рамо на педала буквата **L**.

Указание: Завъртете рамото на педала нагоре, за да улесните монтирането на педалите.

1. Поставете артикула върху опорните крака.
2. Поставете края с резба в отвора с резба на рамото на педала.
3. Дръжте педалите с една ръка в резбата на рамото на педала и затегнете добре с другата ръка с гаечния ключ педалите към рамото на педала.

Внимание! Затегнете десния педал по посока на часовниковата стрелка и левия педал обратно на часовниковата стрелка.

Регулиране на ринговете на педалите (фиг. D)

Ринговете на педалите (5) са предварително монтирани. Имате възможност да регулирате ринговете в няколко ширини.

1. Разхлабете ключалката (6) на края на педала (5), като я завъртите наляво.
2. Регулирайте ринга на педала (5) чрез плъзгане нагоре или надолу в желаната ширина.
3. Фиксирайте настройката, като завъртите ключалката (6) надясно.

Работа

Намаляване / увеличаване на съпротивлението (фиг. E)

Поставете артикула пред себе си и завъртете винта за съпротивление (1a) надясно, за да увеличите съпротивлението, и наляво, за да намалите съпротивлението.

Указание: За регулиране на съпротивлението върху съпротивителния винт се намират знаците + и -. + е за увеличаване, а – за намаляване на съпротивлението.

Указание за закрепването с вендузи (фиг. I)

Изберете гладка основа като напр. плочки, които са без прах и мазнини. Избягвайте чувствителни повърхности, тъй като те могат да бъдат повредени.

Леко навлажнете вендузите, преди да ги натиснете леко. За да освободите вендузите, процедирайте както следва: Дръпнете куката (1f) на предната вендуза нагоре.

Леко повдигнете артикула. Освободете последователно задните вендузи като дърпате за куката (1f).

Смяна на батерията

ВНИМАНИЕ! Спазвайте следните инструкции, за да избегнете механични и електрически повреди. След смяна данните за тренировката се губят.



Опасност!

В артикула има батерия.

Ако батерията вече не работи, можете да я смените.

1. Повдигнете горната част на дисплея [1b] с инструмента за отваряне на отделението за батерии [11] и внимателно го извадете (фиг. F + фиг. G). Батерията се намира на задната страна на дисплея.
2. Отстранете разредената батерия внимателно от държача на батерията [1c] и я сменете с нова батерия (фиг. H).

Указание: Обърнете внимание на плюс/минус полкусите на батерията и на правилното поставяне. Батерията трябва да се намира напълно в държача на батерията.

Внимание! Контролирайте, сензорът (1d) да стои правилно в държача на сензора (1e) (фиг. Н). При необходимост вкарайте сензора в държача на сензора. Вкарайте долния ръб на дисплея в артикула и внимателно натиснете дисплея навътре (фиг. F).

Указание: Уверете се, че при поставяне бутонът сочи надолу.

Инструкции за трениране

- Свържете се с вашия лекар, преди да използвате артикула.
- Веднага щом се почувствате зле по време на тренировка, спрете тренировката.
- Започнете да тренирате бавно и увеличете интензивността, ако е необходимо.
- Ние препоръчваме, на ден да тренирате само 30 минути крака и ръце.
- Носете удобно облекло при използване на артикула. Но внимавайте крачолите или ръкавите да не са твърде широки, тъй като могат да се закачат в педалите.
- Правете леки упражнения за разтягане преди всяка употреба и започнете с бавни и леки движения. Постепенно увеличавайте, докато достигнете желаната скорост.
- Постепенно увеличете съпротивлението.
- Завършете употребата, като намалите темпото.

Употреба

Поставете артикула за тренировка пред себе си. Започнете с лека тренировка с леко съпротивление. За целта развийте съпротивителния винт. Колкото по-стегнат е съпротивителният винт, толкова по-трудно е да се завъртят педалите. Преди всяка тренировка загревайте, като правите упражнения за разтягане и загреване. След всяка тренировка трябва да се отпуснете.

Тренировка на краката (фиг. J)

1. Поставете артикула пред себе си на равен, стабилен, гладък под и седнете изправен на стол пред него с изправен гръб.

Указание: Внимавайте, столът да е стабилен и удобен.

2. Поставете крака си на педала. Рингът на педала трябва да се намира над вашия крак.
3. „Карайте“ колело с краката.
4. Можете да тренирате както напред, така и назад.

Тренировка на ръцете (фиг. K)

1. Поставете артикула пред себе си върху равна, стабилна и гладка повърхност (например на височина на масата) и седнете изправен на стол с изправен гръб.
2. Поставете дланта си върху педала така, че рингът на педала да е над ръката ви.
3. „Карайте“ колело с ръцете.
4. Можете да тренирате както напред, така и назад.

Дисплей на показанията

Дисплеят се състои от двуредов дисплей с различни режими. В горния ред ви се показва скоростта (км/ч), а в долния ред чрез натискане на бутона могат да се покажат следните функции:

- **TIME**: В този режим продължителността на текущата ви тренировка се показва в минути и секунди.
 - **ODO**: В този режим се показва общото разстояние (км), откакто е била поставена батерията.
 - **RPM**: В този режим ви се показват оборотите на педала в минута.
 - **DIST**: В този режим ще видите изминатото разстояние в километри от началото на упражнението.
 - **CAL**: Този режим ви се показват изразходваните калории в текущата тренировка.
 - **SCAN**: В този режим се показват последователно различните режими на дисплея.
- Указание:** Изразходването на калории е само приблизителна ориентировъчна стойност.

Указание: При неизползване дисплеят автоматично се изключва след около четири минути.

Нулиране на стойностите

Натискайте около четири секунди бутона за да достигнете до стойност 0.

Отстраняване на грешката

Неизправност

Дисплеят не показва измерване въпреки движението на педалите.

Възможна причина

Сензорът не е поставен правилно в държача на сензора.

Решение

Проверете дали сензорът е поставен правилно, ако дисплеят не показва нищо въпреки движението на педала (фиг. Н).

1. Както при смяната на батерията, отворете дисплея и внимателно го извадете.
2. Внимателно поставете сензора в държача на сензора, ако той не е поставен правилно в държача на сензора.
3. Поставете дисплея обратно в артикула, като се уверите, че бутонът на дисплея сочи надолу.

Поддръжка / Почистване / Съхранение

Почиствайте артикула с влажна кърпа и при необходимост с лек миещ препарат.

Внимание! Не позволявайте на влагата да проникне в дисплея.

Съхранявайте артикула на сухо място. Износващи се части: Ако елементът вече няма никакво съпротивление при въртене на педалите, задвижващата лента е износена. Артикулет трябва да се смени.

Указания за изхвърляне

Изхвърляне на опаковката

Изхвърлете опаковката по вид. Велпапето и картоната предайте на отпадъчна хартия, фолиото на събирането на рециклируеми материали.

Изхвърляне на продукта

Продуктът трябва да се изхвърля чрез оторизирана компания за изхвърляне на отпадъци или в съоръжение за битови отпадъци в съответствие със законите и разпоредбите, приложими във вашата страна. (Приложимо в Европейския съюз и други европейски страни със системи за разделно събиране на рециклируеми материали). Отнесете уреда в център за рециклиране. Използваните пластмасови и метални части могат да се разделят по вид и да се рециклират. Моля, попитайте местната фирма за изхвърляне на отпадъци или нашия сервизен център. Ние ще унищожим вашите дефектни, върнати уреди безплатно.



■ Стари уреди не трябва да попадат в битовата смет!

Ако продуктът вече не може да се използва, всеки потребител е законово задължен да отделя старите устройства от битовите отпадъци, например да ги предава на събирателен пункт в неговата община/квартал. Това гарантира, че старите устройства се рециклират правилно и се избягват негативните ефекти върху околната среда. Поради това електрическите уреди са обозначени с изображения тук символ. Ние ще унищожим вашите дефектни, върнати уреди безплатно. Моля, попитайте нашия сервизен център.



Батерии и акумулаторни батерии не трябва да попадат в битовата смет!

Като потребител, вие сте законово задължени да предавате всички батерии и акумулаторни батерии, независимо дали съдържат вредни вещества * или не, на пункт за събиране във вашата община/вашия квартал или в търговски обект, за да могат да бъдат изхвърлени екологично.

Батериите и акумулаторните батерии, които не са вградени в уреда, трябва да се отстранят преди изхвърляне и да се изхвърлят отделно. Предавайте батерии и акумулаторни батерии само в разредено състояние! Обърнете се към местната фирма за изхвърляне на отпадъци или към нашия сервизен център.

*обозначен с: Cd = кадмий, Hg = живак, Pb = олово

Декларация за съответствие

ЕС декларацията за съответствие може да бъде поискана на следния адрес:
SPEQ GmbH, Tannbachstraße 10, 73635 Steinenberg/GERMANY

Пълната декларация за съответствие ще намерите на
www.speq.de/konformitaetserklaerung

Институт за изпитване

TÜV SÜD Product Service GmbH, Ridlerstr. 65, D-80339 München, GERMANY

Идентификационен номер: 0123

Пълната декларация за съответствие ще намерите на
www.speq.de/konformitaetserklaerung.

Гаранция и сервизно обслужване

Уважаеми клиенти, за този уред получавате 3 години гаранция от датата на покупката. В случай на несъответствие на продукта с договора за продажба Вие имате законно право да предявите рекламация пред продавача на продукта при условията и в сроковете, определени в чл.112-115* от Закона за защита на потребителите. Вашите права, произтичащи от посочените разпоредби, не се ограничават от нашата по-долу представена търговска гаранция и независимо от нея продавачът на продукта отговаря за липсата на съответствие на потребителската стока с договора за продажба съгласно Закона за защита на потребителите.

Гаранционни условия

Гаранционният срок започва да тече от датата на покупката. Пазете добре оригиналната касова бележка. Този документ е необходим като доказателство за покупката. Ако в рамките на три години от датата на закупуване на този продукт се появи дефект на материала или производствен дефект, продуктът ще бъде безплатно ремонтиран или заменен – по наш избор. Гаранцията предполага в рамките на тригодишния гаранционен срок да се представят дефектният уред и касовата бележка (касовият бон) и писмено да се обясни в какво се състои дефектът и кога е възникнал. Ако дефектът е покрит от нашата гаранция, Вие ще получите обратно ремонтирания или нов продукт. С ремонта или смяната на продукта не започва да тече нов гаранционен срок.

Гаранционен срок и законови претенции при дефекти

Гаранционната услуга не удължава гаранционния срок. Това важи също и за сменените и ремонтирани части. За евентуално наличните повреди и дефекти още при покупката трябва да се съобщи веднага след разопаковането. Евентуалните ремонти след изтичане на гаранционния срок са срещу заплащане.

Обхват на гаранцията

Уредът е произведен грижливо според строгите изисквания за качество и добросъвестно изпитан преди доставка. Гаранцията важи за дефекти на материала или производствени дефекти. Гаранцията не обхваща частите на продукта, които подлежат на нормално износване, поради което могат да бъдат разглеждани като бързо износващи се части (например филтри или приставки) или повредите на чупливи части (например прекъсвачи, батерии или такива произведени от стъкло). Гаранцията отпада, ако уредът е повреден поради неправилно използване или в резултат на неосъществяване на техническа поддръжка. За правилната употреба на продукта трябва точно да се спазват всички указания в упътването за обслужване. Предназначение и действия, които не се препоръчват от упътването за експлоатация или за които то предупреждава, трябва задължително да се избягват. Продуктът е предназначен само за частна, а не за стопанска употреба. При злоупотреба и неправилно третиране, употреба на сила и при интервенции, които не са извършени от клона на нашия оторизиран сервиз, гаранцията отпада.

Изпълнение в гаранционен случай

За да се гарантира бърза обработка на Вашия случай, следвайте следните указания:

- За всички запитвания подгответе касовата бележка и идентификационния номер (IAN 410989_2110) като доказателство за покупката.
- Вземете артикулния номер от фабричната табелка.
- При възникване на функционални или други дефекти първо се свържете по телефона или чрез имейл с долупосочения сервизен отдел. След това ще получите допълнителна информация за уреждането на Вашата reklamacия.
- След съгласуване с нашия сервиз можете да изпратите дефектния продукт на посочения Ви адрес на сервиза безплатно за Вас, като приложите касовата бележка (касовия бон) и посочите в какво се състои дефектът и кога е възникнал. За да се избегнат проблеми с приемането и допълнителни разходи, задължително използвайте само адреса, който Ви е посочен. Осигурете изпращането да не е като експресен товар или като друг специален товар. Изпратете уреда заедно с всички принадлежности, доставени при покупката, и осигурете достатъчно сигурна транспортна опаковка.

Ремонтен сервиз / извънгаранционно обслужване

Ремонти извън гаранцията можете да възложите на клона на нашия сервиз срещу заплащане. Той с удоволствие ще Ви направи предварителна калкулация. Можем да обработваме само уреди, които са достатъчно опаковани и изпратени с платени транспортни разходи.

Внимание: Изпратете Вашия уред на клона на нашия сервиз почистен и с указание за дефекта.

Уредите, изпратени с неплатени транспортни разходи – с наложен платеж, като експресен или друг специален товар – не се приемат.

Ние ще извършим безплатно изхвърлянето на изпратените от Вас дефектни уреди.

Сервизно обслужване

Тел.: 00800 30 777 999

Е-мейл: service@speq.de

IAN 422463_2204

Вносител

SPEQ ГмбХ, Tannbachstr. 10

73635 Steinenberg

ГЕРМАНИЯ

Тел.: 00800 30 777 999

* Чл. 112. (1) При несъответствие на потребителската стока с договора за продажба потребителят има право да предяви рекламация, като поиска от продавача да приведе стоката в съответствие с договора за продажба. В този случай потребителят може да избира между извършване на ремонт на стоката или замяната ѝ с нова, освен ако това е невъзможно или избраният от него начин за обезщетение е непропорционален в сравнение с другия.

(2) Смята се, че даден начин за обезщетяване на потребителя е непропорционален, ако неговото използване налага разходи на продавача, които в сравнение с другия начин на обезщетяване са неразумни, като се вземат предвид:

1. стойността на потребителската стока, ако нямаше липса на несъответствие;
2. значимостта на несъответствието;
3. възможността да се предложи на потребителя друг начин на обезщетяване, който не е свързан със значителни неудобства за него.

Чл. 113. (1) Когато потребителската стока не съответства на договора за продажба, продавачът е длъжен да я приведе в съответствие с договора за продажба.

(2) Привеждането на потребителската стока в съответствие с договора за продажба трябва да се извърши в рамките на един месец, считано от предявяването на рекламацията от потребителя.

(3) След изтичането на срока по ал. 2 потребителят има право да развали договора и да му бъде възстановена заплатената сума или да иска намаляване на цената на потребителската стока съгласно чл. 114.

(4) Привеждането на потребителската стока в съответствие с договора за продажба е безплатно за потребителя. Той не дължи разходи за експедиране на потребителската стока или за материали и труд, свързани с ремонта ѝ, и не трябва да понася значителни неудобства.

(5) Потребителят може да иска и обезщетение за претърпените вследствие на несъответствието вреди.

Чл. 114. (1) При несъответствие на потребителската стока с договора за продажба и когато потребителят не е удовлетворен от решаването на рекламацията по чл. 113, той има право на избор между една от следните възможности: 1. разваляне на договора и възстановяване на заплатената от него сума; 2. намаляване на цената.

(2) Потребителят не може да претендира за възстановяване на заплатената сума или за намаляване цената на стоката, когато търговецът се съгласи да бъде извършена замяна на потребителската стока с нова или да се поправи стоката в рамките на един месец от предявяване на рекламацията от потребителя.

(3) Търговецът е длъжен да удовлетвори искане за разваляне на договора и да възстанови заплатената от потребителя сума, когато след като е удовлетворил три рекламации на потребителя чрез извършване на ремонт на една и съща стока, в рамките на срока на гаранцията по чл. 115, е налице следваща поява на несъответствие на стоката с договора за продажба.

(4) (Предишна ал.

3 - ДВ, бр. 61 от 2014 г., в сила от 25.07.2014 г.) Потребителят не може да претендира за разваляне на договора, ако несъответствието на потребителската стока с договора е незначително.

Чл. 115. (1) Потребителят може да упражни правото си по този раздел в срок до две години, считано от доставянето на потребителската стока.

(2) Срокът по ал. 1 спира да тече през времето, необходимо за поправката или замяната на потребителската стока или за постигане на споразумение между продавача и потребителя за решаване на спора.

(3) Упражняването на правото на потребителя по ал. 1 не е обвързано с никакъв друг срок за предявяване на иск, различен от срока по ал. 1.

Γενικά

Διαβάστε και φυλάξτε τις οδηγίες χειρισμού

Αγαπητή πελάτισσα, αγαπητέ πελάτη!

Χαιρόμαστε που επιλέξατε ένα από τα υψηλής ποιότητας προϊόντα μας, τα οποία έχουν κατασκευαστεί και πιστοποιηθεί αυστηρά σύμφωνα με τα ισχύοντα σήμερα πρότυπα ασφαλείας.

Εξοικειωθείτε με το προϊόν πριν το χρησιμοποιήσετε για πρώτη φορά. Διαβάστε προσεκτικά τις οδηγίες χειρισμού και τις οδηγίες ασφαλείας. Χρησιμοποιήστε αυτό το προϊόν μόνο όπως περιγράφεται και για τις καθορισμένες εφαρμογές. Φυλάξτε αυτές τις οδηγίες σε ασφαλές μέρος. Να παραδίδετε όλα τα έγγραφα κατά τη μεταβίβαση του προϊόντος σε τρίτους.

Προβλεπόμενη χρήση

Το προϊόν δεν προορίζεται για επαγγελματική χρήση. Το προϊόν σας δίνει τη δυνατότητα να γυμνάζετε τα χέρια και τα πόδια σας- είναι εξοπλισμένο με βίδα αντίστασης για την αύξηση και τη διατήρηση της κινητικότητας. Μια ενσωματωμένη οθόνη δείχνει την πρόοδο της προπόνησης.

Επεξήγηση των συμβόλων

Τα ακόλουθα σύμβολα και λέξεις σήμανσης χρησιμοποιούνται στις παρούσες οδηγίες χειρισμού, στο προϊόν ή στη συσκευασία.



Αυτό το σύμβολο υποδεικνύει έναν κίνδυνο με μεσαίο βαθμό επικινδυνότητας, ο οποίος, αν δεν αποφευχθεί, μπορεί να οδηγήσει σε θάνατο ή σοβαρό τραυματισμό.



Δήλωση συμμόρφωσης (βλέπε κεφάλαιο "Δήλωση συμμόρφωσης"): Τα προϊόντα που φέρουν αυτό το σύμβολο συμμορφώνονται με όλους τους ισχύοντες κοινοτικούς κανονισμούς του Ευρωπαϊκού Οικονομικού Χώρου.



Προσοχή στις οδηγίες χειρισμού



Κλάση προστασίας III. Η οθόνη τροφοδοτείται με χαμηλή τάση μέσω μπαταρίας.



Τάση συνεχούς ρεύματος

Κλάση συσκευής H/C:

Κλάση H: Το προϊόν προορίζεται για χρήση στο σπίτι.

Κλάση C: Τα δεδομένα άσκησης που εμφανίζονται στην οθόνη είναι χαμηλής ακρίβειας.



Μέγιστο βάρος χρήστη: Το προϊόν έχει σχεδιαστεί για άτομα με μέγιστο σωματικό βάρος 120 kg.



Ημερομηνία κατασκευής (μήνας/έτος)



Η σφραγίδα "Δοκιμασμένη ασφάλεια" (σήμα GS) πιστοποιεί ότι ένα δοκιμασμένο προϊόν πληροί τις απαιτήσεις του γερμανικού νόμου για την ασφάλεια των προϊόντων. Το σήμα GS υποδεικνύει ότι η ασφάλεια και η υγεία των προσώπων δεν τίθενται σε κίνδυνο όταν χρησιμοποιούνται όπως προβλέπεται, ή με προβλέψιμο τρόπο.

Πακέτο παράδοσης / αξεσουάρ

Περιγραφή εξαρτημάτων / Κατάλογος εξαρτημάτων

- 1 x όργανο εκγύμνασης χεριών και ποδιών με βίδα αντίστασης και οθόνη, συμπεριλαμβανομένης 1 μπαταρίας (1.5V LR03, AAA) [1]
- 1 x βάση, μικρή [2]
- 1 x βάση, μεγάλη [3]
- 2 x πεντάλ [4] με πεταλιέρα [5] και απλό σύστημα ρύθμισης
- 4 x βίδες [7]
- 4 x δισκοειδή δακτύλιο [8]
- 1 x αλενόβιδα [9]
- 1 x κλειδί σύσφιξης [10]
- 1 x σύστημα ανοίγματος θήκης μπαταρίας [11]
- 1 x οδηγίες χρήσης

Τεχνικά δεδομένα

Μοντέλο: SP-MB-020

Κωδικός προϊόντος: 422463

Διαστάσεις: περ. 437 x 425 x 324 mm (M x B x Y)

Βάρος: περ. 5,0 kg

μέγ. βάρος χρήστη: 120 kg

Ημερομηνία κατασκευής (μήνας/έτος): 08/2022

Μπαταρία: 1,5V AAA (LR03)

Κλάση συσκευής: HC (για χρήση σε ιδιωτικά νοικοκυριά, ακρίβεια C)/ ακατάλληλη για θεραπευτική προπόνηση- συσκευή προπόνησης ανεξάρτητη από την ταχύτητα.

Κλάση προστασίας: III

Οδηγίες ασφαλείας



Κίνδυνος τραυματισμού!

Σημαντικό: Διαβάστε προσεκτικά τις οδηγίες χρήσης και φροντίστε να τις φυλάξετε! Μπορείτε να τραυματιστείτε αν χειριστείτε το προϊόν με λάθος τρόπο.

- Το προϊόν δεν είναι κατάλληλο για θεραπευτικούς σκοπούς.
- Κατά τη διάρκεια των ασκήσεων καθίστε χαλαροί και όρθιοι με ίσια την πλάτη.
- Σημειώστε ότι η εσφαλμένη ή υπερβολική εκπαίδευση μπορεί να προκαλέσει βλάβη στην υγεία.
- Τοποθετήστε το αντικείμενο σε μια οριζόντια, επίπεδη και λεία επιφάνεια, όπως πλακάκια, για να εξασφαλίσετε τη βέλτιστη πρόσφυση των βεντουζών. Αποφύγετε τις ευαίσθητες επιφάνειες καθώς μπορεί να υποστούν ζημιά.
- Να ελέγχετε όλα τα εξαρτήματα για στεγανή εφαρμογή και φθορά πριν από κάθε χρήση. Εάν το προϊόν δεν παρουσιάζει πλέον καμία αντίσταση στο πεντάλ, ο κινητήριος τροχός έχει φθαρεί και το προϊόν πρέπει να αντικατασταθεί.
- Πρέπει να υπάρχει μια ελεύθερη περιοχή περίπου 0,6 m γύρω από την περιοχή εξάσκησης (Εικ. Ι και Κ).
- Ο καθαρισμός και η συντήρηση από τον χρήστη δεν πρέπει να πραγματοποιείται από παιδιά χωρίς επίβλεψη.
- Το προϊόν είναι σχεδιασμένο για ένα άτομο. Ποτέ μην επιτρέπεται σε περισσότερα από ένα άτομα να ασκούνται στο προϊόν ταυτόχρονα.
- Να φοράτε πάντα κατάλληλο ρουχισμό και υποδήματα, όπως παπούτσια προπόνησης, όταν προπονείστε. Μην φοράτε φαρδιά ρούχα που μπορεί να πιαστούν ή να παγιδευτούν κατά τη διάρκεια της προπόνησης.
- Μη χρησιμοποιείτε το προϊόν εάν έχει οποιαδήποτε ζημιά. Ζητήστε την αντικατάσταση των ελαττωματικών εξαρτημάτων και μην χρησιμοποιείτε το προϊόν μέχρι να επισκευαστεί.
- Κατά τη διάρκεια και μετά την προπόνηση, βεβαιωθείτε ότι κανείς δεν μπορεί να τραυματιστεί από προεξέχοντα μέρη.

- Μην αφαιρείτε κανένα αρχικό εξάρτημα και μην προβαίνετε σε ακατάλληλες τροποποιήσεις σε αυτή τη συσκευή.
- Σε τακτά χρονικά διαστήματα, η συσκευή πρέπει να ελέγχεται για ορατά ελαττώματα.



Κίνδυνος - θάνατος!

- Μην αφήνετε ποτέ παιδιά χωρίς επίβλεψη με το υλικό συσκευασίας. Υπάρχει κίνδυνος πνιγμού.
- το συγκεκριμένο προϊόν δεν είναι παιγνίδι! Βεβαιωθείτε ότι δεν θα σταθούν ή δεν θα αναρριχηθούν πάνω στο αντικείμενο, ιδίως τα παιδιά. Το προϊόν μπορεί να πέσει.
- Τα παιδιά δεν επιτρέπεται να παίζουν με τη συσκευή.
- το προϊόν αυτό δεν έχει σχεδιαστεί για στήριξη με πλήρες βάρος.
- Αυτό το προϊόν μπορεί να χρησιμοποιηθεί από παιδιά ηλικίας 14 ετών και άνω και από άτομα με μειωμένες σωματικές, αισθητηριακές ή διανοητικές ικανότητες ή έλλειψη εμπειρίας και γνώσεων, εφόσον έχουν λάβει επίβλεψη και οδηγίες σχετικά με τη χρήση του προϊόντος με ασφαλή τρόπο και κατανοούν τους κινδύνους που ενέχει.
- Συμβουλευτείτε το γιατρό σας πριν αρχίσετε να χρησιμοποιείτε το προϊόν ή αν αισθανθείτε αδιαθεσία.



Κίνδυνος τραυματισμού!

- Μη στηρίζετε στο αντικείμενο με όλο το βάρος του σώματός σας. Μπορεί να χρησιμοποιηθεί μόνο όπως περιγράφεται στις οδηγίες χρήσης.
- Πριν χρησιμοποιήσετε το προϊόν, βεβαιωθείτε ότι είναι κατάλληλα στερεωμένο!
- Να ελέγχετε το αντικείμενο για ζημιές ή φθορές πριν από κάθε χρήση. Να αντικαθιστάτε αμέσως τα κατεστραμμένα ή φθαρμένα μέρη του αντικειμένου, διαφορετικά θα προκληθεί βλάβη στη λειτουργία και την ασφάλεια.
- Το συγκεκριμένο προϊόν μπορεί να χρησιμοποιηθεί μόνο για τον προβλεπόμενο σκοπό.



- Μετά τη χρήση, μην αγγίζετε τα μεταλλικά μέρη του αντικειμένου (ιδίως τους βραχιόνες του πεντάλ), καθώς θερμαίνονται κατά τη χρήση.



Προειδοποιήσεις για τις μπαταρίες!

Η λανθασμένη χρήση μπορεί να οδηγήσει σε εκρήξεις ή εκγυαύματα από τη διαρροή οξέος της μπαταρίας.

- Αφαιρέστε τις μπαταρίες από τη θήκη μπαταριών όταν έχουν εξαντληθεί ή αν δεν πρόκειται να χρησιμοποιήσετε το προϊόν για μεγάλο χρονικό διάστημα.
- Μην χρησιμοποιείτε διαφορετικούς τύπους μπαταριών, μάρκες, καινούργιες και μεταχειρισμένες μπαταρίες μαζί ή μπαταρίες με διαφορετική ισχύ, καθώς ενδέχεται να παρουσιάσουν διαρροή και να προκαλέσουν βλάβη.
- Προσέξτε την πολικότητα (+ και -) κατά την τοποθέτηση.
- Αντικαταστήστε όλες τις μπαταρίες ταυτόχρονα και απορρίψτε τις παλιές μπαταρίες σύμφωνα με τους κανονισμούς.
- **Προειδοποίηση!** Οι μπαταρίες δεν πρέπει να φορτίζονται ή να επανενεργοποιούνται με οποιονδήποτε άλλο τρόπο, να αποσυναρμολογούνται, να ρίχνονται στη φωτιά ή να βραχυκυκλώνονται.
- Φυλάξτε πάντα τις μπαταρίες μακριά από τα παιδιά.
- Μην χρησιμοποιείτε επαναφορτιζόμενες μπαταρίες!
- Εάν είναι απαραίτητο, καθαρίστε την μπαταρία και τις επαφές της συσκευής πριν από την τοποθέτηση.
- Μην εκθέτετε τις μπαταρίες σε ακραίες συνθήκες (π.χ. καλοριφέρ ή άμεση ηλιακή ακτινοβολία). Διαφορετικά, υπάρχει αυξημένος κίνδυνος διαρροής.
- Οι μπαταρίες μπορεί να αποβούν θανάσιμες σε περίπτωση κατάποσης. Για το λόγο αυτό, φυλάξτε τις μπαταρίες μακριά από μικρά παιδιά. Σε περίπτωση κατάποσης μπαταρίας, πρέπει να ζητηθεί αμέσως ιατρική βοήθεια.
- **Κίνδυνος!** Μια κατεστραμμένη ή διαρρέουσα μπαταρία θα πρέπει να τη χειρίζεστε με εξαιρετική προσοχή και αν την απορρίψτε αμέσως

σύμφωνα με τους κανονισμούς. Φορέστε γάντια.

- Εάν έρθετε σε επαφή με το οξύ της μπαταρίας, πλύνετε την πληγείσα περιοχή με σαπούνι και νερό. Εάν το οξύ της μπαταρίας μπει στο μάτι σας, ξεπλύνετε το με νερό και αναζητήστε αμέσως ιατρική περίθαλψη!
- Οι ακροδέκτες σύνδεσης δεν πρέπει να βραχυκυκλώνονται.

Τοποθέτηση

Τοποθέτηση ποδιών (Εικ. Β)

1. Αφαιρέστε το υλικό συσκευασίας.
2. Περιστρέψτε το προϊόν, ώστε η κάτω πλευρά να δείχνει προς τα πάνω.
3. Βιδώστε τη μικρή βάση (2) στο προϊόν με δύο βίδες (7) και ροδέλες (8) χρησιμοποιώντας το κλειδί Allen (10).

Οδηγία: Η μικρή βάση πρέπει να τοποθετηθεί στο μπροστινό μέρος, όπου βρίσκονται η βίδα αντίστασης (1α) και η οθόνη (1b).

4. Βιδώστε τη μεγάλη βάση (3) στο προϊόν με δύο βίδες και δύο υποθεματικές ροδέλες.

Τοποθέτηση πεντάλ (Εικ. C)

Κατά την τοποθέτηση των πεντάλ, βεβαιωθείτε ότι το δεξί πεντάλ είναι τοποθετημένο στον δεξιό βραχίονα πεντάλ και το αριστερό πεντάλ είναι τοποθετημένο στον αριστερό βραχίονα πεντάλ. Για λόγους προσανατολισμού, στο δεξί πεντάλ και στον δεξιό βραχίονα του πεντάλ υπάρχει το γράμμα R και στο αριστερό βραχίονα του πεντάλ το γράμμα L.

Οδηγία: Γυρίστε τον βραχίονα του πεντάλ προς τα πάνω για να διευκολύνετε την τοποθέτηση των πεντάλ.

1. Τοποθετήστε το προϊόν στις βάσεις.
2. Εισάγετε το άκρο με σπείρωμα στην οπή με σπείρωμα του βραχίονα του πεντάλ.
3. Κρατήστε τα πεντάλ στο σπείρωμα του βραχίονα πεντάλ με το ένα χέρι και χρησιμοποιήστε το κλειδί για να σφίξετε τα πεντάλ στο βραχίονα πεντάλ με το άλλο χέρι.

Προσοχή! Σφίξτε το δεξί πεντάλ δεξιόστροφα και το αριστερό πεντάλ αριστερόστροφα.

Ρύθμιση ιμάντων πεντάλ (Εικ. D)

Οι ιμάντες πεντάλ (5) είναι προτοποθετημένοι. Έχετε τη δυνατότητα να ρυθμίσετε τους ιμάντες σε διάφορα πλάτη.

1. Χαλαρώστε την κλειδαριά συστροφής (6) στο άκρο του πεντάλ (5) στρέφοντάς την προς τα αριστερά.
2. Ρυθμίστε τους ιμάντες του πεντάλ (5) σύροντάς τους προς τα πάνω ή προς τα κάτω στο επιθυμητό πλάτος.
3. Μονιμοποιήστε τη ρύθμιση στρέφοντας την κλειδαριά περιστροφής (6) προς τα δεξιά.

Χειρισμός

Μείωση/αύξηση αντίστασης (Εικ. Ε)

Τοποθετήστε το προϊόν μπροστά σας και γυρίστε τη βίδα αντίστασης (1α) προς τα δεξιά για να αυξήσετε την αντίσταση και προς τα αριστερά για να μειώσετε την αντίσταση.

Οδηγία: Στη βίδα αντίστασης υπάρχουν τα σύμβολα + και - για τη ρύθμιση της αντίστασης. Το + σημαίνει ενίσχυση και το - μείωση της αντίστασης.

Οδηγίες για τη στερέωση της βεντούζας (Εικ. Ι)

Επιλέξτε μια λεία επιφάνεια, όπως πλακάκια, απαλλαγμένη από σκόνη και λίπη. Αποφύγετε τις ευαίσθητες επιφάνειες καθώς μπορεί να υποστούν ζημιά.

Βρέξτε ελαφρά τις βεντούζες πριν τις πιέσετε. Για να χαλαρώσετε τις βεντούζες, ενεργήστε

ως εξής: Τραβήξτε προς τα πάνω τα άγκιστρα (1f) στις μπροστινές βεντούζες.

Ανασηκώστε ελαφρώς το προϊόν. Χαλαρώστε τις πίσω βεντούζες τη μία μετά την άλλη, τραβώντας τα άγκιστρα (1f).

Αντικατάσταση μπαταρίας

ΠΡΟΣΟΧΗ! Λάβετε υπόψη τις ακόλουθες οδηγίες για να αποφύγετε μηχανικές και ηλεκτρικές βλάβες. Μετά από μια αντικατάσταση, τα δεδομένα εκπαίδευσης χάνονται.



Κίνδυνος!

Το προϊόν διαθέτει ήδη μια μπαταρία.

Εφόσον η μπαταρία δεν λειτουργεί πλέον, μπορείτε να την αντικαταστήσετε.

1. Ανασηκώστε το επάνω μέρος της οθόνης [1b] με το άνοιγμα της θήκης μπαταριών [11] και αφαιρέστε την προσεκτικά (Εικ. F + Εικ. G). Η μπαταρία βρίσκεται στην πίσω πλευρά της οθόνης.
2. Αφαιρέστε προσεκτικά την άδεια μπαταρία από τη θήκη μπαταριών [1c] και αντικαταστήστε τη με νέα (Εικ. Η).

Οδηγία: Προσέξτε τους πόλους συν/πλην της μπαταρίας και τη σωστή τοποθέτηση. Η μπαταρία πρέπει να είναι πλήρως τοποθετημένη στη θήκη μπαταρίας.

Προσοχή! Ελέγξτε ότι ο αισθητήρας (1d) είναι σωστά τοποθετημένος στο στήριγμα του αισθητήρα (1e) (εικ. Η). Εάν είναι απαραίτητο, τοποθετήστε τον αισθητήρα στη θήκη του αισθητήρα.

Τοποθετήστε το κάτω άκρο της οθόνης στο αντικείμενο και πιέστε προσεκτικά την οθόνη (Εικ. F).

Οδηγία: Βεβαιωθείτε ότι το κουμπί είναι στραμμένο προς τα κάτω κατά την τοποθέτησή του.

Οδηγίες προπόνησης

- Επικοινωνήστε με το γιατρό σας πριν χρησιμοποιήσετε το προϊόν.
- Εάν νιώσετε αδιαθεσία κατά τη διάρκεια της προπόνησης, σταματήστε την προπόνηση.
- Ξεκινήστε την προπόνηση αργά και αυξήστε την ένταση ανάλογα με τις ανάγκες.
- Συνιστούμε να γυμνάζετε τα πόδια και τα χέρια για 30 λεπτά το καθένα την ημέρα.
- Φοράτε άνετα ρούχα όταν χρησιμοποιείτε το προϊόν. Ωστόσο, βεβαιωθείτε ότι τα μπατζάκια του παντελονιού ή τα μανίκια δεν είναι πολύ φαρδιά, καθώς μπορεί να πιαστούν στα πεντάλ.
- Κάντε ελαφρές ασκήσεις διατάσεων πριν από κάθε χρήση και ξεκινήστε με αργές και εύκολες κινήσεις. Αυξήστε σταδιακά μέχρι να φτάσετε στην επιθυμητή ταχύτητα.
- Αυξήστε σταδιακά την αντίσταση.
- Τερματίστε την εφαρμογή μειώνοντας το ρυθμό.

Εφαρμογή

Τοποθετήστε το προϊόν μπροστά σας για εξάσκηση. Ξεκινήστε με μια ελαφριά προπόνηση αντίστασης. Για να το κάνετε αυτό, χαλαρώστε τη βίδα αντίστασης. Όσο πιο σφιχτά περιστρέφεται η βίδα αντίστασης, τόσο πιο δύσκολο είναι να γυρίσουν τα πεντάλ. Προθερμανθείτε πριν από κάθε προπόνηση κάνοντας διατάσεις και ασκήσεις προθέρμανσης. Μετά από κάθε προπόνηση θα πρέπει να χαλαρώνετε.

Εκγύμναση ποδιού (Εικ. J)

1. Τοποθετήστε το προϊόν μπροστά σας σε ένα επίπεδο, σταθερό και λείο δάπεδο και καθίστε όρθιοι σε μια καρέκλα με την πλάτη σας ευθεία μπροστά από το προϊόν.

Οδηγία: Βεβαιωθείτε ότι η καρέκλα είναι σταθερή και άνετη.

2. Βάλτε τα πόδια σας στα πεντάλ. Η πεταλιέρα πρέπει να βρίσκεται επάνω από το πόδι σας.
3. „Οδηγήστε“ το ποδήλατο με τα πόδια.
4. Μπορείτε να προπονεύστε τόσο προς τα εμπρός όσο και προς τα πίσω.

Εκγύμναση χεριού (Εικ. K)

1. Τοποθετήστε το αντικείμενο μπροστά σας σε μια επίπεδη, σταθερή και λεία επιφάνεια (π.χ. στο ύψος του τραπέζιού) και καθίστε όρθιοι σε μια καρέκλα με την πλάτη σας ίσια.
2. Τοποθετήστε την παλάμη του χεριού σας στα πεντάλ έτσι ώστε η πεταλιέρα να βρίσκεται πάνω από το χέρι σας.
3. „Οδηγήστε“ το ποδήλατο με τα χέρια.
4. Μπορείτε να προπονεύστε τόσο προς τα εμπρός όσο και προς τα πίσω.

Λειτουργία ενδείξεων οθόνης

Η οθόνη αποτελείται από μια οθόνη δύο γραμμών με διαφορετικές λειτουργίες. Η επάνω γραμμή σας δείχνει την ταχύτητα (km/h) και οι ακόλουθες λειτουργίες μπορούν να εμφανιστούν στην κάτω γραμμή πατώντας το κουμπί:

- **TIME:** Σε αυτή τη λειτουργία, η διάρκεια της τρέχουσας προπόνησής σας εμφανίζεται σε λεπτά και δευτερόλεπτα.

- **ODO**: Σε αυτή τη λειτουργία θα δείτε τη συνολική απόσταση (χλμ.) από την τοποθέτηση της μπαταρίας.
 - **RPM**: Σε αυτή τη λειτουργία, εμφανίζεται η περιστροφή του πεντάλ ανά λεπτό.
 - **DIST**: Σε αυτή τη λειτουργία, η απόσταση που έχει διανυθεί εμφανίζεται σε χιλιόμετρα από την έναρξη της άσκησης.
 - **CAL**: Αυτή η λειτουργία εμφανίζει τις θερμίδες που κάψατε στην τρέχουσα προπόνηση.
 - **SCAN**: Σε αυτή τη λειτουργία, οι διάφορες λειτουργίες απεικόνισης εμφανίζονται εναλλάξ.
- Οδηγία:** Η κατανάλωση θερμίδων αποτελεί μόνο μια κατά προσέγγιση κατευθυντήρια γραμμή.
- Οδηγία:** Όταν δεν χρησιμοποιείται, η οθόνη απενεργοποιείται αυτόματα μετά από περίπου τέσσερα λεπτά.

Μηδενισμός των τιμών

Πατήστε το κουμπί για περίπου τέσσερα δευτερόλεπτα για να επιστρέψετε στην τιμή 0.

Επίλυση προβλημάτων

Σφάλμα

Η οθόνη δεν δείχνει καμία μέτρηση παρά την κίνηση του πεντάλ.

Πιθανή αιτία

Ο αισθητήρας δεν έχει τοποθετηθεί σωστά στη βάση του.

Λύση

Ελέγξτε τη σωστή έδραση του αισθητήρα, εάν η οθόνη δεν δείχνει τίποτα παρά την κίνηση του πεντάλ (Σχ. Η).

1. Ανοίξτε την οθόνη όπως κάνατε κατά την αλλαγή της μπαταρίας και αφαιρέστε την προσεκτικά.
2. Τοποθετήστε προσεκτικά τον αισθητήρα στη θήκη του αισθητήρα, εάν δεν έχει τοποθετηθεί σωστά στη βάση του.
3. Τοποθετήστε την οθόνη πίσω στο προϊόν και βεβαιωθείτε ότι το κουμπί της οθόνης δείχνει προς τα κάτω.

Συντήρηση / Καθαρισμός / Αποθήκευση

Καθαρίστε το αντικείμενο με ένα υγρό πανί και ήπιο απορρυπαντικό.

Προσοχή! Μην αφήνετε την υγρασία να εισχωρήσει στην οθόνη.

Αποθηκεύστε το αντικείμενο σε στεγνό μέρος. Εξαρτήματα που υπόκεινται σε φθορά: Εάν το προϊόν δεν παρουσιάζει πλέον αντίσταση στο πεντάλ, ο μάντας κίνησης έχει φθαρεί. Το προϊόν πρέπει να αντικατασταθεί.

Οδηγίες αποκομιδής

Αποκομιδή συσκευασίας

Απορρίψτε τη συσκευασία ανάλογα με τον τύπο. Τοποθετήστε το χαρτόνι και τα χαρτοκιβώτια στη μονάδα συλλογής χαρτιού, το αλουμινοχαρτο στη μονάδα συλλογής ανακυκλώσιμων υλικών.

Αποκομιδή προϊόντος

Το προϊόν πρέπει να απορρίπτεται μέσω μιας εξουσιοδοτημένης εταιρείας διάθεσης αποβλήτων ή μιας δημοτικής εγκατάστασης διάθεσης αποβλήτων σύμφωνα με τους νόμους και τους κανονισμούς που ισχύουν στη χώρα σας. (Ισχύει στην Ευρωπαϊκή Ένωση και σε άλλες ευρωπαϊκές χώρες με συστήματα χωριστής συλλογής ανακυκλώσιμων υλικών). Πηγαίνετε τη συσκευή σε ένα κέντρο ανακύκλωσης. Τα πλαστικά και μεταλλικά μέρη που χρησιμοποιούνται μπορούν να διαχωριστούν ανά τύπο και να ανακυκλωθούν. Ρωτήστε την τοπική σας εταιρεία διάθεσης αποβλήτων ή το Κέντρο Εξυπηρέτησης. Θα διαθέσουμε τις ελαττωματικές, επιστρεφόμενες συσκευές σας δωρεάν.



Οι παλιές συσκευές δεν πρέπει να απορρίπτονται μαζί με τα οικιακά απορρίμματα!

Εάν το προϊόν δεν μπορεί πλέον να χρησιμοποιηθεί, κάθε καταναλωτής είναι νομικά υποχρεωμένος να απορρίπτει τις παλιές συσκευές χωριστά από τα οικιακά απορρίμματα, π.χ. σε ένα σημείο συλλογής στο δήμο/την περιφέρειά του. Αυτό διασφαλίζει ότι οι παλιές συσκευές ανακυκλώνονται σωστά και ότι αποφεύγονται οι αρνητικές επιπτώσεις στο περιβάλλον. Αυτός είναι ο λόγος για τον οποίο οι ηλεκτρικές συσκευές επισημαίνονται με το σύμβολο που απεικονίζεται εδώ. Θα διαθέσουμε τις ελαττωματικές, επιστρεφόμενες συσκευές σας δωρεάν. Ρωτήστε το Κέντρο Εξυπηρέτησης.



Οι απλές και οι επαναφορτιζόμενες μπαταρίες δεν υπάγονται στα οικιακά απορρίμματα!

Ως καταναλωτές, είστε νομικά υποχρεωμένοι να παραδώσετε όλες τις μπαταρίες και τις επαναφορτιζόμενες μπαταρίες, ανεξάρτητα από το αν περιέχουν επιβλαβείς ουσίες* ή όχι, σε ένα σημείο συλλογής του δήμου/της κοινότητάς σας ή σε έναν έμπορο λιανικής πώλησης, ώστε να μπορούν να απορριφθούν με τρόπο φιλικό προς το περιβάλλον. Οι απλές και οι επαναφορτιζόμενες μπαταρίες που δεν είναι μόνιμα εγκατεστημένες στη συσκευή πρέπει να αφαιρούνται και να απορρίπτονται χωριστά πριν από την απόρριψη. Οι μπαταρίες και οι επαναφορτιζόμενες μπαταρίες πρέπει να επιστρέφονται μόνο όταν έχουν αποφορτιστεί! Ρωτήστε την τοπική σας εταιρεία διάθεσης αποβλήτων ή το Κέντρο Εξυπηρέτησής μας.

*επισημαίνονται με: Cd = Κάδμιο, Hg = Υδράργυρος, Pb = Μόλυβδος

Δήλωση περί συμμόρφωσης

Η δήλωση συμμόρφωσης ΕΕ μπορεί να αναζητηθεί στην ακόλουθη διεύθυνση:
SPEQ GmbH, Tannbachstraße 10, 73635 Steinenberg/GERMANY
Την πλήρη δήλωση συμμόρφωσης θα τη βρείτε στη διεύθυνση
www.speq.de/konformitaetserklaerung

Ινστιτούτο ελέγχου

TÜV SÜD Product Service GmbH, Ridlerstr. 65, D-80339 München, GERMANY
Κωδικός σήμανσης: 0123
Την πλήρη δήλωση συμμόρφωσης θα τη βρείτε στη διεύθυνση
www.speq.de/konformitaetserklaerung.

Εγγύηση και διαχείριση υπηρεσιών

Αξιότιμη πελάτισσα, αξιότιμε πελάτη,

Λαμβάνετε εγγύηση 3 ετών για αυτή τη συσκευή από την ημερομηνία αγοράς.
Σε περίπτωση ελαττωμάτων σε αυτό το προϊόν, έχετε νόμιμα δικαιώματα έναντι του πωλητή του προϊόντος. Αυτά τα νόμιμα δικαιώματα δεν περιορίζονται από την εγγύησή μας όπως ορίζεται στη συνέχεια.

Όροι εγγύησης

Η περίοδος εγγύησης ξεκινά την ημερομηνία αγοράς. Φυλάσσετε την απόδειξη αγοράς. Απαιτείται ως αποδεικτικό αγοράς. Εάν, εντός τριών ετών από την ημερομηνία αγοράς, παρατηρηθεί κάποιο σφάλμα υλικού ή κατασκευής στο προϊόν, θα επισκευάσουμε ή θα αντικαταστήσουμε (κατόπιν κρίσης μας) το προϊόν δωρεάν ή θα σας επιστραφεί το ποσό αγοράς. Η παρούσα εγγύηση προϋποθέτει ότι η ελαττωματική συσκευή και η απόδειξη αγοράς θα υποβληθούν μαζί με μια σύντομη περιγραφή αναφορικά με το πού βρίσκεται η έλλειψη και τότε παρατηρήθηκε, εντός της περιόδου των τριών ετών.

Εάν το ελάττωμα καλύπτεται από την εγγύησή μας, θα λάβετε το επισκευασμένο ή ένα νέο προϊόν. Όταν το προϊόν επισκευαστεί ή αντικατασταθεί, η περίοδος εγγύησης αρχίζει εκ νέου σύμφωνα με τον ΝΟΜΟΣ 2251/1994.

Περίοδος εγγύησης και νόμιμες αξιώσεις για ελαττώματα

Η περίοδος εγγύησης δεν παρατείνεται από την παροχή εγγύησης. Αυτό ισχύει επίσης για τα ανταλλακτικά που αντικαθίστανται και επισκευάζονται. Τυχόν ζημιές ή ελαττώματα που υπάρχουν ήδη κατά τη στιγμή της αγοράς πρέπει να αναφέρονται αμέσως μετά την αποσυσκευασία. Οι επισκευές που απαιτούνται μετά τη λήξη της περιόδου εγγύησης υπόκεινται σε χρέωση.

Έκταση της εγγύησης

Η συσκευή έχει παραχθεί επιμελώς σύμφωνα με αυστηρές κατευθυντήριες γραμμές ποιότητας και έχει ελεγχθεί σχολαστικά πριν από την παράδοση. Η εγγύηση ισχύει για ελαττώματα υλικού ή κατασκευής. Η παρούσα εγγύηση δεν καλύπτει εξαρτήματα του προϊόντος που υπόκεινται σε φυσιολογική φθορά και μπορούν επομένως να θεωρηθούν αναλώσιμα, ή για ζημιές σε εύθραυστα εξαρτήματα, π.χ. διακόπτες, μπαταρίες ή που είναι κατασκευασμένα από γυαλί.

Η παρούσα εγγύηση είναι άκυρη εάν το προϊόν έχει υποστεί ζημιά, έχει χρησιμοποιηθεί ή συντηρηθεί με λάθος τρόπο. Για τη σωστή χρήση του προϊόντος, πρέπει να τηρούνται αυστηρά όλες οι οδηγίες που δίνονται στο εγχειρίδιο οδηγιών χρήσης. Οι χρήσεις και οι ενέργειες για τις οποίες γίνεται σύσταση ή προειδοποίηση στις οδηγίες χρήσης πρέπει να αποφεύγονται σε κάθε περίπτωση. Το προϊόν προορίζεται μόνο για ιδιωτική και όχι για επαγγελματική χρήση. Σε περίπτωση κακής χρήσης και ακατάλληλου χειρισμού, χρήσης βίας και επεμβάσεων που δεν έχουν πραγματοποιηθεί από το εξουσιοδοτημένο υποκατάστημα σέρβις, η εγγύηση ακυρώνεται.

Διεκπεραίωση σε περίπτωση αξίωσης εγγύησης

Προκειμένου να διασφαλιστεί η ταχεία διεκπεραίωση του αιτήματός σας, ακολουθήστε τις εξής οδηγίες:

- Για όλα τα ερωτήματα, παρακαλούμε να έχετε έτοιμη την απόδειξη και τον αριθμό του προϊόντος (IAN 422463_2204) ως απόδειξη αγοράς.
- Ανατρέξτε στην πινακίδα τύπου στο προϊόν, σε μια χάραξη στο προϊόν, στη σελίδα τίτλου του εγχειριδίου σας (κάτω αριστερά) ή στην αυτοκόλλητη ετικέτα στο πίσω ή κάτω μέρος του προϊόντος για τον κωδικό του προϊόντος.
- Σε περίπτωση εμφάνισης λειτουργικών σφαλμάτων ή άλλων ελαττωμάτων, επικοινωνήστε πρώτα τηλεφωνικά ή μέσω ηλεκτρονικού ταχυδρομείου με το τμήμα σέρβις που αναφέρεται στη συνέχεια.
- Εάν διαπιστωθεί ότι ένα προϊόν είναι ελαττωματικό, μπορείτε να το στείλετε δωρεάν στη διεύθυνση εξυπηρέτησης που σας έχει δοθεί, επισυνάπτοντας την απόδειξη και αναφέροντας το ελάττωμα και το χρόνο εμφάνισής του.

Στη διεύθυνση www.lidl-service.com μπορείτε να κατεβάσετε αυτά και πολλά άλλα εγχειρίδια, βίντεο προϊόντων και λογισμικό εγκατάστασης. Αυτός ο κωδικός QR θα σας μεταφέρει απευθείας στη σελίδα εξυπηρέτησης της Lidl (www.lidl-service.com) και μπορείτε να ανοίξετε τις οδηγίες λειτουργίας σας πληκτρολογώντας τον κωδικό προϊόντος (IAN) 422463_2204.



Διεύθυνση Service :

SPEQ GmbH
Tannbachstr. 10
73635 Steinenberg/Germany
Email: service@speq.de
Service-Hotline: 00800 30 777 999
(δωρεάν)

Παρακαλούμε να προηγείται
τηλεφώνημα πριν από την αποστολή
8:00 – 17:00

**ΟΡΓΑΝΟ ΓΥΜΝΑΣΤΙΚΗΣ
ΧΕΡΙΩΝ ΚΑΙ ΠΟΔΙΩΝ**

Μοντέλο: SP-MB-020

μάρκα: Crivit