



HANDLEBAR BAG

GB IE NI

HANDLEBAR BAG

Instructions for use

FR BE

SACOCHE DE GUIDON

Notice d'utilisation

NL BE

STUURTAS

Gebruiksaanwijzing

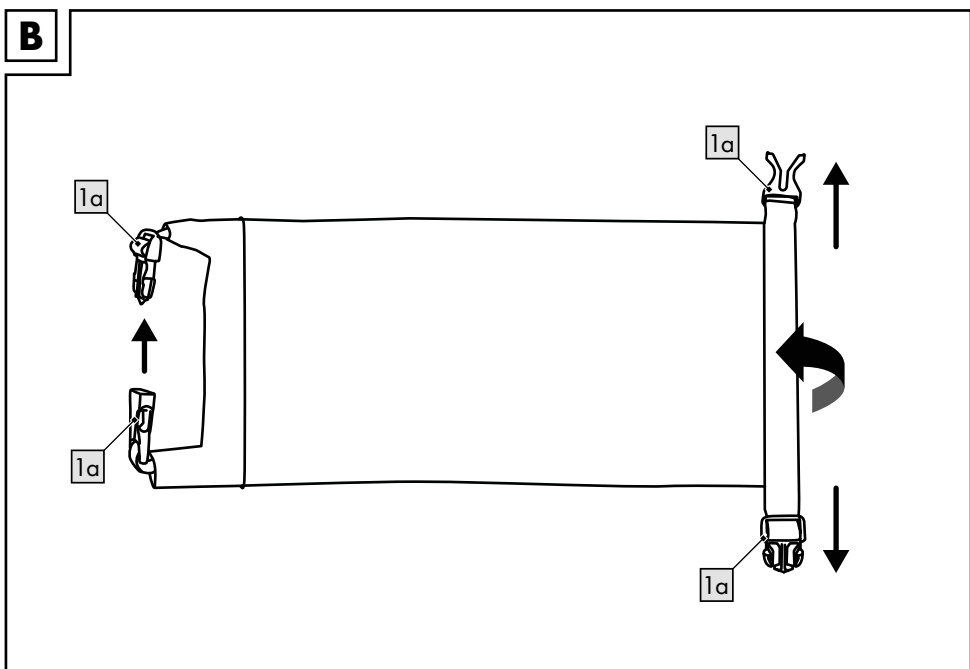
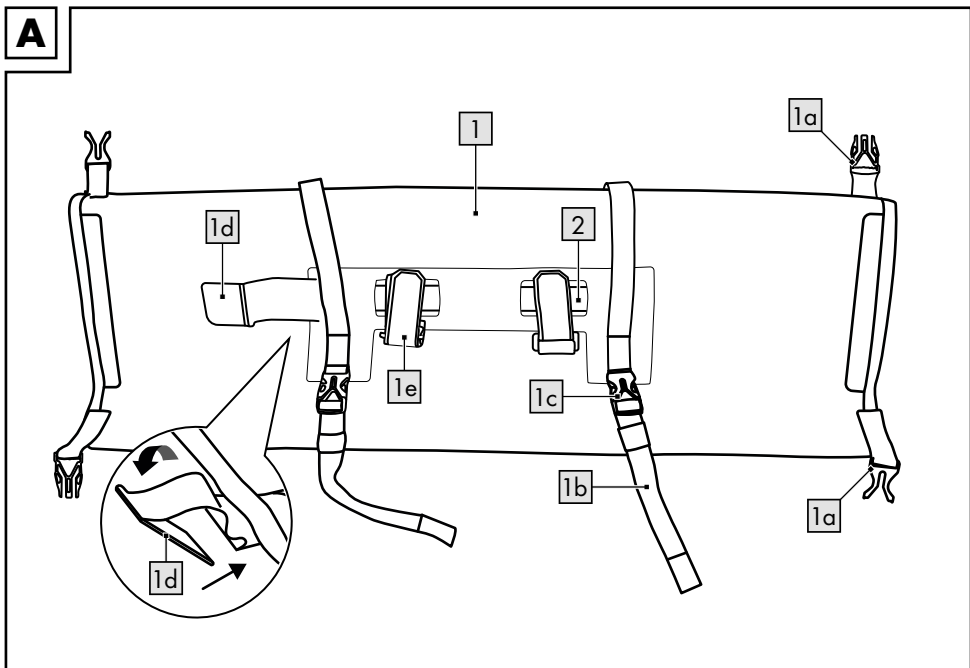
DE AT CH

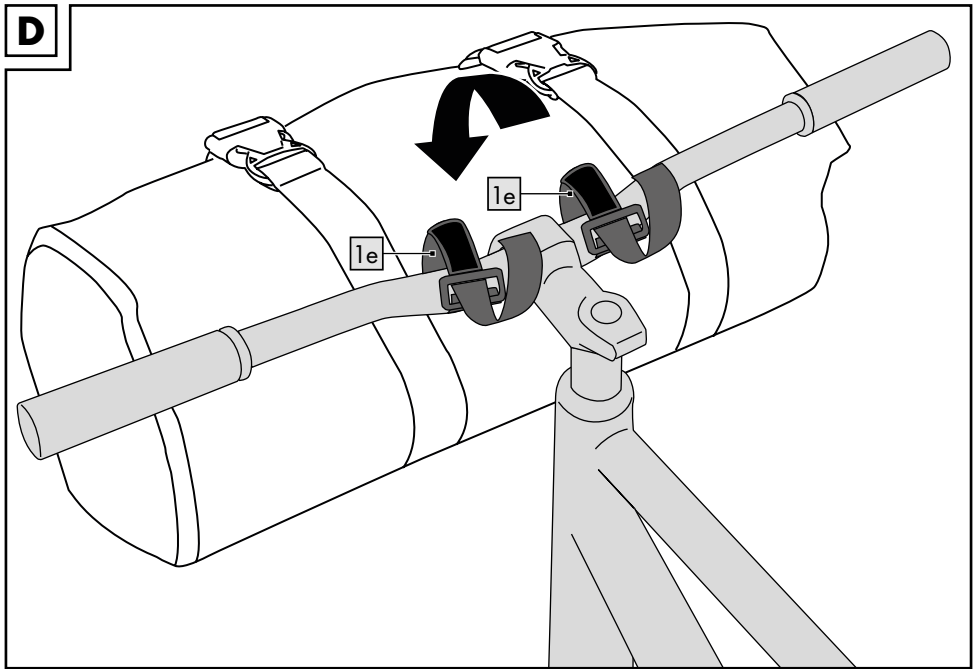
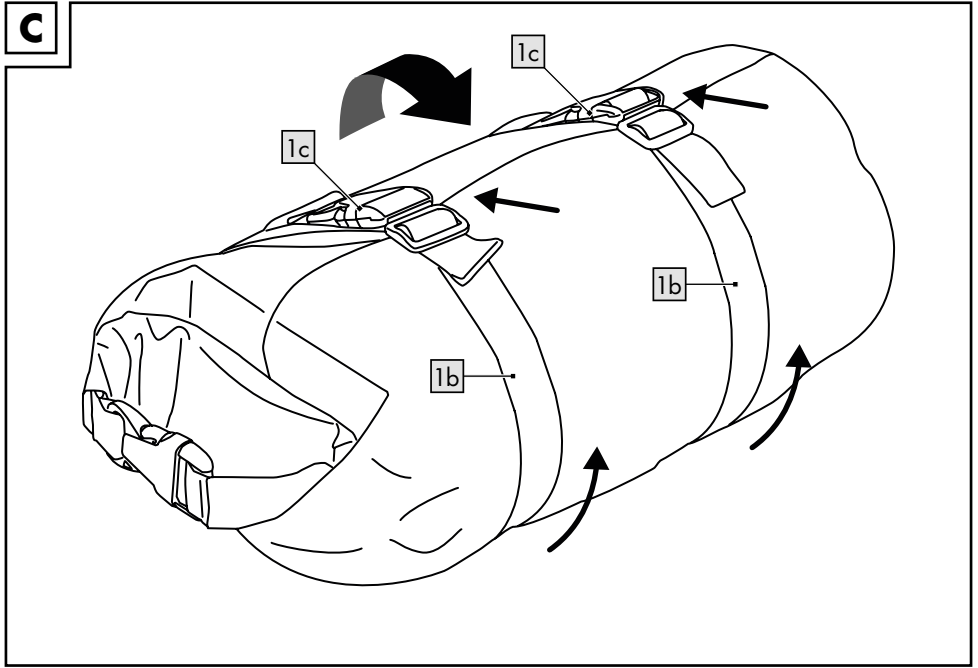
LENKERTASCHE

Gebrauchsanweisung

IAN 441111_2304

GB IE NI FR BE
NL DE AT CH





Congratulations!

You have chosen to purchase a high-quality product. Familiarise yourself with the product before using it for the first time.



Read the following instructions for use carefully.

Use the product only as described and only for the given areas of application. Store these instructions for use carefully. When passing the product on to third parties, please also hand over all accompanying documents.

Package contents (Fig. A)

- 1 x handlebar bag
- 1 x instructions for use

Technical data

Volume: 9L

Dimensions: approx. 40 x 16 x 16cm (W x L x H)

Splashproof (IP44)



Max. load: 5kg



Date of manufacture (month/year):
10/2023

Intended use

This product has been developed as a bicycle handlebar bag for personal use. The product is intended exclusively for mounting and use on the bicycle handlebars of a bicycle appropriate for these intended purposes. The product is suitable for transporting items with a maximum weight of 5kg.

Safety instructions

⚠ Danger to life!

- Never leave children unsupervised with the packaging material. Risk of suffocation.
- Store the product out of reach of children.

⚠ Risk of injury!

- Do not make any modifications to the product! Any technical changes made to the product or its fastenings may lead to damage, instability, and risk of falling. Risk of injury!

- Bowden cables and brake cables on the bicycle may not be kinked, clamped, or otherwise impeded as a result of assembly.
- Ensure that no fasteners or tapes are dangling loose from the product. These might get caught up in the bicycle and cause a fall.
- When installed, the product may not impede the bicycle's manoeuvrability.
- Make sure that the bicycle's strength and design are appropriate for installation of this product.
- The product may be installed only at the installation points provided in accordance with these instructions for use.
- When the product is loaded/installed, the manoeuvrability of the bicycle may be affected. Check first by braking and riding curves carefully and be sure that you are aware of any changes in handling performance.
- Luggage must be uniformly distributed and held secure to prevent possible accidents.
- The product may not conceal any reflectors or lights.
- When riding, the product must be closed to prevent any items falling out. These could cause falls or accidents.
- When parked, even with a kick stand, the bicycle can fall over when the product is mounted.
- Do not use the product to transport living things of any kind.
- Do not transport unpackaged foodstuffs in this product.
- The product may be loaded to a maximum of 5kg. Make sure that in so doing the permissible total weight of the bicycle is not exceeded.
- Check regularly that the product's individual mountings are securely in place.
- Use the product exclusively for its intended use.

⚠ Avoiding material damage!

- Do not leave any wet items in the product for any lengthy period of time.
- Do not fold the product up.
- Avoid contact with sharp-edged, hot, pointed or dangerous objects.
- Check the product for damage and wear before each use. The product may be used only when in good working order and condition!

Use

1. Spread the product (1) out flat (fig. A).
2. Insert the flap (1d) into the recess as shown in the illustration so that the mounting rod (2) does not jump out during your ride (fig. A).
3. Stow items in the product. Be sure to distribute them evenly.
4. Wrap up the openings at the sides of the product at least twice and close the quick-release buckle clips (1a) (fig. B).
5. Wrap the compression straps (1b) around the product, close the quick-release buckle clips (1c) and pull the compression straps tight to compress the product's contents (fig. C).

Note: To ensure safe positioning of the product on the handlebars the product must always be compact and filled up without any empty spaces.

Installation (fig. D)

Mount the product on the bicycle handlebars with the hook-and-loop fasteners (1e).

Note: Make sure that that the product is securely in place.

Storage, cleaning

When not in use, always store the product clean and dry at room temperature. Only clean the product with a damp cloth and wipe dry afterwards.

IMPORTANT! Never clean the product with harsh cleaning agents.



Disposal



Dispose of the product and packaging materials in accordance with current local regulations. Store the packaging materials (foil bags, for example) out of the reach of children. For further information about disposal of the product no longer needed, contact your local council. Dispose of the product and the packaging in an environmentally friendly manner.



The Recycling Code distinguishes different materials to be returned for recycling. The Code consists of the recycling symbol for the recycling process and a number that identifies the material.

Notes on the guarantee and service handling

The product was produced with great care and under continuous quality control. DELTA-SPORT HANDELSKONTOR GmbH gives private end customers a three-year guarantee on this product from the date of purchase (guarantee period) in accordance with the following provisions. The guarantee is only valid for material and manufacturing defects. The guarantee does not cover parts that are subject to normal wear and tear and that are thus considered wear parts (e.g. batteries) and it does not cover fragile parts such as switches or parts that are made of glass. Claims under this guarantee are excluded if the product has been used incorrectly, improperly, or contrary to the intended purpose, or if the provisions in the instructions for use were not observed, unless the end customer proves that a material or manufacturing defect exists that was not caused by one of the aforementioned circumstances.

Claims under the guarantee can only be made within the guarantee period by presenting the original sales receipt. Please therefore keep the original sales receipt. The guarantee period is not extended by any repairs carried out under the guarantee, under statutory guarantees, or as a gesture of goodwill. This also applies to replaced and repaired parts.

If you wish to make a claim please first contact the service hotline mentioned below or contact us by e-mail. If there is a guarantee case, then the product will be repaired or replaced free of charge to you or the purchase price will be refunded, depending on our choice. There are no further rights from the guarantee.

Your legal rights, in particular guarantee claims against the respective seller, are not limited by this guarantee.

IAN: 441111_2304

GB Service Great Britain
Tel.: 0800 404 7657
E-Mail: deltasport@lidl.co.uk

IE Service Ireland

NI Tel.: 1800 101010
E-Mail: deltasport@lidl.ie

Félicitations !

Vous venez d'acquérir un article de grande qualité. Avant la première utilisation, familiarisez-vous avec l'article.



Pour cela, veuillez lire attentivement la notice d'utilisation suivante.

Utilisez l'article uniquement comme indiqué et pour les domaines d'utilisation mentionnés. Conservez bien cette notice d'utilisation. Si vous cédez l'article à un tiers, veuillez à lui remettre l'ensemble de la documentation.

Étendue de la livraison (fig. A)

1 sacoche pour selle de vélo
1 notice d'utilisation

Caractéristiques techniques

Volume : 9 l

Dimensions : env. 40 x 16 x 16 cm (l x l x h)

Protégée contre les projections d'eau (IP44)



Charge max. : 5 kg



Date de fabrication (mois/année) :
10/2023

Utilisation conforme à sa destination

Cet article a été conçu comme une sacoche de guidon de vélo et est destiné à un usage privé. L'article est exclusivement destiné à être monté et utilisé sur le guidon d'un vélo adapté à cet usage. Cet article convient au transport d'objets dont le poids total n'excède pas 5 kg.

Consignes de sécurité



Danger de mort !

- Ne laissez jamais des enfants manipuler le matériau d'emballage sans surveillance.
Danger d'étouffement.
- Gardez toujours l'article hors de portée des enfants.



Risque de blessure !

- Aucune modification ne doit être apportée à l'article. Les modifications techniques apportées à l'article ou à ses éléments de fixation peuvent entraîner des dommages, de l'instabilité et des chutes. Risque de blessure.
- Les câbles Bowden et de frein sur le vélo ne doivent pas être pliés, ni coincés ou gênés d'une quelconque manière par le montage de l'article.
- Veillez à ce qu'aucun élément ou bande de fixation ne pende librement de l'article. Ceux-ci pourraient se prendre dans le vélo et provoquer des chutes.
- L'article monté ne doit pas entraver la liberté de mouvement ni de conduite du vélo.
- Assurez-vous que la résistance et la forme du vélo sont adaptées au montage de cet article.
- L'article doit uniquement être installé au niveau des points de fixation prévus sur le vélo, de même que selon les instructions de la présente notice d'utilisation.
- Lorsque l'article est chargé et monté sur le guidon, la manière dont le vélo est dirigé peut s'en trouver affectée et modifiée. Faites d'abord un essai prudemment en freinant et en prenant des virages, et prenez conscience de la façon dont votre comportement sur la route est modifié.
- Les bagages doivent être répartis de manière homogène et solidement arrimés afin d'éviter d'éventuels accidents.
- L'article ne doit pas masquer les réflecteurs ou les feux.
- Pendant le trajet, l'article doit être fermé afin d'éviter que des objets ne tombent. Ceux-ci pourraient provoquer des chutes ou des accidents.
- Lorsque l'article est monté, le vélo stationné peut tomber malgré la béquille principale.
- Ne transportez pas d'êtres vivants dans l'article.
- Ne pas transporter d'aliments non emballés dans cet article.
- L'article ne peut être chargé qu'avec 5 kg au maximum. Veillez à ce que le poids total autorisé sur le vélo ne soit pas dépassé.

- Vérifiez régulièrement que tous les éléments de fixation de l'article sont bien serrés.
- Utilisez l'article uniquement pour son usage prévu.

Éviter les dégâts matériels !

- Ne pas laisser d'affaires mouillées pendant une longue durée dans l'article.
- Ne pliez pas l'article.
- Éviter le contact avec des objets coupants, chauds, pointus ou dangereux.
- Avant chaque utilisation, vérifiez que l'article ne montre aucun signe de dégradation ou d'usure. L'article ne doit être utilisé qu'en parfait état !

Utilisation

1. Étalez l'article (1) à plat (fig. A).
2. Insérez la languette (1d) dans l'encoche tel qu'ilustré sur la figure, afin que la tige de fixation (2) ne saute pas lorsque vous roulez (fig. A).
3. Remplissez l'article avec des objets. Veillez à bien les répartir de manière homogène.
4. Enroulez les ouvertures latérales de l'article au moins deux fois et fermez les clips de fermeture (1a) (fig. B).
5. Faites passer les sangles de compression (1b) autour de l'article, fermez les clips de fermeture (1c) et serrez les sangles de compression pour comprimer le contenu de l'article (fig. C).

Remarque : Pour garantir une position sécurisée de l'article sur le guidon, l'article doit toujours être rempli de manière compacte et sans espaces vides.

Montage (fig. D)

Montez l'article au moyen des fermetures auto-agrippantes (1e) sur le guidon du vélo.

Remarque : Assurez-vous que l'article est positionné de manière stable.

Stockage, nettoyage

Lorsque vous n'utilisez pas l'article, rangez-le toujours dans un endroit sec et propre à une température ambiante.

Nettoyez l'article uniquement avec un chiffon de nettoyage humide, puis l'essuyez.

IMPORTANT ! Ne jamais laver avec des produits de nettoyage agressifs.



Mise au rebut



Éliminez le produit et les matériaux d'emballage conformément aux réglementations locales actuelles en vigueur. Conservez les matériaux d'emballage (comme les sachets en plastique) hors de portée des enfants. Vous obtiendrez plus d'informations relatives à l'élimination du produit usagé auprès de votre commune ou de votre municipalité. Éliminez le produit et l'emballage dans le respect de l'environnement.



Le code de recyclage est utilisé pour identifier les différents matériaux à retourner dans le cycle de recyclage. Ce code se compose du symbole de recyclage, représentant le cycle de recyclage ainsi que d'un numéro identifiant le matériau.

Indications concernant la garantie et le service après-vente

L'article a été produit avec grand soin et sous un contrôle constant. DELTA-SPORT HANDELS-KONTOR GmbH accorde au client final privé une garantie de trois ans sur cet article à compter de la date d'achat (période de garantie) conformément aux dispositions suivantes. La garantie ne vaut que pour les défauts de matériaux et de fabrication. La garantie ne couvre pas les pièces soumises à une usure normale, lesquelles doivent donc être considérées comme des pièces d'usure (comme p. ex., les piles), de même qu'elle ne couvre pas les pièces fragiles, telles que les interrupteurs ou les pièces fabriquées en verre.

Les réclamations au titre de cette garantie sont exclues si l'article a été utilisé de manière abusive ou inappropriée, hors du cadre de son usage ou du champ d'application prévu ou si les instructions de la notice d'utilisation n'ont pas été respectées, à moins que le client final ne prouve que l'article présentait un défaut de matériau ou de fabrication n'étant pas dû à l'une des conditions mentionnées ci-dessus.

Les réclamations au titre de la garantie ne peuvent être adressées pendant la période de garantie qu'en présentant le ticket de caisse original. Veuillez pour cela conserver le ticket de caisse original. Ceci s'applique également aux pièces remplacées et réparées.

Si vous avez des plaintes à formuler, veuillez d'abord contacter le service d'assistance téléphonique ci-dessous ou nous contacter par courrier électronique. Si le cas est couvert par la garantie, nous nous engageons - à notre appréciation - à réparer ou à remplacer l'article gratuitement pour vous ou à vous rembourser le prix d'achat. Aucun autre droit ne découle de la garantie.

Vos droits légaux, en particulier les droits de garantie contre le vendeur concerné, ne sont pas limités par cette garantie.

IAN : 441111_2304

 Service Belgique

Tel. : 0800 12089

E-Mail : deltasport@lidl.be

Gefeliciteerd!

Met uw aankoop hebt u voor een hoogwaardig artikel gekozen. Zorg ervoor dat u voor het eerste gebruik met het artikel vertrouwd raakt.



Lees hiervoor de volgende gebruiksaanwijzing zorgvuldig door.

Gebruik het artikel alleen zoals omschreven en voor het aangegeven doel. Bewaar deze gebruiksaanwijzing goed. Geef alle documenten mee als u het artikel aan iemand anders geeft.

Leveringsomvang (afb. A)

1 x stuurtas

1 x gebruiksaanwijzing

Technische gegevens

Inhoud: 9 l

Afmetingen: ca. 40 x 16 x 16 cm (b x l x h)

Spatwaterdicht (IP44)



Max. belasting: 5 kg



Productiedatum (maand/jaar):
10/2023

Beoogd gebruik

Het artikel werd ontwikkeld als fietsstuurtas voor privégebruik. Het artikel is uitsluitend bestemd voor de montage en het gebruik aan het fietsstuur van een voor deze doeleinden geschikte fiets. Het artikel is geschikt voor het transport van voorwerpen met een maximaal laadgewicht van 5 kg.

Veiligheidsinstructies



Levensgevaar!

- Laat kinderen nooit zonder toezicht met het verpakkingsmateriaal. Er bestaat verstikingsgevaar.
- Berg het artikel buiten het bereik van kinderen op.



Gevaar voor blessures!

- Er mogen geen aanpassingen aan het artikel doorgevoerd worden. Technische wijzigingen aan het artikel of aan de bevestigingselementen daarvan kunnen tot beschadigingen, instabiliteit en valpartijen leiden. Er bestaat gevaar voor blessures.
- Bowdenkabels en remleidingen aan de fiets mogen door de montage van het artikel niet geknikt, afgekneld of op een andere manier belemmerd worden.
- Let erop dat er geen bevestigingselementen of -banden los van het artikel neerhangen. Deze zouden in de fiets kunnen vastraken en tot valpartijen kunnen leiden.
- Het gemonteerde artikel mag de stuurvrijheid van de fiets niet belemmeren.
- Vergewis u ervan dat de fiets qua stevigheid en geometrie voor de montage van dit artikel geschikt is.
- Het artikel mag uitsluitend op de voorziene bevestigingspunten volgens deze gebruiksaanwijzing gemonteerd worden.
- Door het beladen, gemonteerde artikel kan de stureigenschap van de fiets veranderen. Controleer dit in eerste instantie voorzichtig bij het remmen en het rijden in bochten en word u bewust van het gewijzigde rijgedrag.
- De bagage moet gelijkmatig verdeeld en stevig beveiligd worden om mogelijke ongevallen te vermijden.
- Het artikel mag geen reflectoren of lichten afdekken.
- Tijdens de rit moet het artikel gesloten zijn om te verhinderen dat er voorwerpen uit zouden vallen. Deze zouden valpartijen of ongevallen kunnen veroorzaken.
- De gestalde fiets kan ondanks middenstandaard omvallen wanneer het artikel gemonteerd is.
- Transporteer geen levende wezens in het artikel.
- Geen niet bij voorbaat verpakte levensmiddelen in dit artikel transporteren.

- Het artikel mag met maximaal 5 kg beladen worden. Let erop dat daardoor het toelaatbare totaalgewicht van de fiets niet overschreden wordt.
- Controleer regelmatig de vaste zitting van alle bevestigingselementen van het artikel.
- Gebruik het artikel uitsluitend zoals voorgescreven.

Preventie van materiële schade!

- Laat geen natte spullen gedurende een langere periode in het artikel.
- Vouw het artikel niet op.
- Contact met scherpe, hete, puntige of gevaarlijke voorwerpen vermijden.
- Controleer het artikel telkens vóór gebruik op beschadigingen of slijtageverschijnselen. Het artikel mag uitsluitend in een perfecte staat gebruikt worden!

Gebruik

1. Spreid het artikel (1) vlak tentoon (afb. A).
2. Steek het lipje (1d) zoals afgebeeld in de uitsparing opdat de bevestigingsstang (2) er niet uitspringt wanneer u aan het rijden bent (afb. A).
3. Berg voorwerpen in het artikel op. Let op een gelijkmatige verdeling.
4. Sla de zijdelingse openingen van het artikel minstens twee keer om en sluit de steeksluitingen (1a) (afb. B).
5. Leg de compressieriemen (1b) rond het artikel, sluit de steeksluitingen (1c) en trek de compressieriemen strak om de inhoud van het artikel samen te drukken (afb. C).

Opmerking: Om een veilige positie van het artikel aan het stuur te garanderen, moet het artikel altijd compact en zonder holtes gevuld zijn.

Montage (afb. D)

Monteer het artikel met de klittenbandsluitingen (1e) aan het fietsstuur.

Opmerking: Let op een vaste zitting van het artikel.

Opslag, reiniging

Bewaar het artikel wanneer u dit niet gebruikt altijd droog en schoon op kamertemperatuur. Reinig het artikel alleen met een vochtige schoonmaakdoek en droog het vervolgens af. **BELANGRIJK!** Reinig nooit met agressieve reinigingsmiddelen.



Afvalverwerking



Voer het artikel en de verpakkingsmaterialen af in overeenstemming met de actuele lokale voorschriften. Berg verpakkingsmaterialen (zoals bv. foliezakjes) op buiten het bereik van kinderen. Bijkomende informatie over de afvoer van het onbruikbaar geworden artikel krijgt u bij uw gemeente- of stadsbestuur. Voer het artikel en de verpakking milieuvriendelijk af.



De recyclingcode dient om verschillende materialen voor recyclingdoeleinden te kenmerken. De code bestaat uit een recyclingsymbool voor de recyclingcyclus en een nummer dat het materiaal kenmerkt.

Opmerkingen over garantie en serviceafhandeling

Het artikel werd met de grootste zorgvuldigheid en onder permanent toezicht geproduceerd. De firma DELTA-SPORT HANDELSKONTOR GmbH verleent particuliere eindklanten op dit artikel drie jaar garantie, te rekenen vanaf de datum van aankoop (garantietermijn) en dit op grond van de volgende bepalingen. De garantie geldt alleen voor materiaal- en verwerkingsfouten. De garantie is niet van toepassing op onderdelen die aan een normale slijtage onderhevig zijn en daarom als slijtageonderdelen te beschouwen zijn (bv. batterijen) en evenmin op breekbare onderdelen zoals schakelaars of onderdelen die van glas gemaakt zijn.

Uit de garantie voortvloeiende claims zijn uitgesloten als het artikel onvakkundig, verkeerd of niet in het kader van de voorziene bepaling of in het kader van het voorziene gebruiksdoel-einde gebruikt werd of indien richtlijnen in de gebruiksaanwijzing niet in acht genomen werden, tenzij de eindklant aantoont dat er sprake is van een materiaal- of verwerkingsfout die niet op één van de hoger vermelde omstandigheden gebaseerd is.

Uit de garantie voortvloeiende claims kunnen alleen tijdens de garantieperiode op vertoon van de originele kassabon ingediend worden. Gelieve daarom de originele kassabon te bewaren. De garantieperiode wordt door eventuele reparaties op grond van de garantie, wettelijke waarborg of coulance niet verlengd. Dit geldt ook voor vervangen en gerepareerde onderdelen.

Gelieve u bij klachten in eerste instantie tot de hieronder vermelde servicehotline te richten of met ons per e-mail contact op te nemen. Is er sprake van een garantiegeval, dan wordt het artikel door ons – naar onze keuze – voor u gratis gerepareerd, wordt het vervangen of wordt de aankoopssom terugbetaald. Verdere rechten op grond van de garantie bestaan niet.

Uw wettelijke rechten, in het bijzonder rechten op garantie tegenover de betreffende verkoper, worden door deze garantie niet beperkt.

IAN: 441111_2304

BE Service België
Tel.: 0800 12089
E-Mail: deltasport@lidl.be

NL Service Nederland
Tel.: 0800 0249630
E-Mail: deltasport@lidl.nl

Herzlichen Glückwunsch!

Mit Ihrem Kauf haben Sie sich für einen hochwertigen Artikel entschieden. Machen Sie sich vor der ersten Verwendung mit dem Artikel vertraut.



Lesen Sie hierzu aufmerksam die nachfolgende Gebrauchsanweisung.

Benutzen Sie den Artikel nur wie beschrieben und für die angegebenen Einsatzbereiche. Bewahren Sie diese Gebrauchsanweisung gut auf. Händigen Sie alle Unterlagen bei Weitergabe des Artikels an Dritte ebenfalls mit aus.

Lieferumfang (Abb. A)

- 1 x Lenkertasche
- 1 x Gebrauchsanweisung

Technische Daten

Volumen: 9 l

Maße: ca. 40 x 16 x 16 cm (B x L x H)

Spritzwassergeschützt (IP44)



Max. Ladekapazität: 5 kg



Herstellungsdatum (Monat/Jahr):
10/2023

Bestimmungsgemäße Verwendung

Der Artikel ist als Fahrradlenkertasche für den privaten Gebrauch entwickelt worden. Der Artikel ist ausschließlich für die Montage und Nutzung am Fahrradlenker eines für diese Zwecke geeigneten Fahrrads bestimmt. Der Artikel ist für den Transport von Gegenständen mit einem maximalen Ladegewicht von 5 kg geeignet.

Sicherheitshinweise



Lebensgefahr!

- Lassen Sie Kinder niemals unbeaufsichtigt mit dem Verpackungsmaterial. Es besteht Erstickungsgefahr.
- Bewahren Sie den Artikel außerhalb der Reichweite von Kindern auf.



Verletzungsgefahr!

- Es dürfen keine Modifikationen am Artikel vorgenommen werden. Technische Änderungen an dem Artikel oder dessen Befestigungselementen können zu Beschädigungen, Instabilität und Stürzen führen. Es besteht Verletzungsgefahr.
- Bowdenzüge und Bremsleitungen am Fahrrad dürfen durch die Montage des Artikels nicht geknickt, eingeklemmt oder anderweitig behindert werden.
- Achten Sie darauf, dass keine Befestigungselemente bzw. -bänder lose vom Artikel herunterhängen. Diese könnten sich im Fahrrad verfangen und zu Stürzen führen.
- Der montierte Artikel darf nicht die Lenkfreiheit des Fahrrads behindern.
- Stellen Sie sicher, dass das Fahrrad in Festigkeit und Geometrie zur Montage dieses Artikels geeignet ist.
- Der Artikel darf ausschließlich an den vorgesehenen Befestigungsstellen gemäß dieser Gebrauchsanweisung montiert werden.
- Durch den beladenen, montierten Artikel kann sich die Lenkeigenschaft des Fahrrads verändern. Prüfen Sie dies zunächst vorsichtig beim Bremsen und beim Kurvenfahren und machen Sie sich das veränderte Fahrverhalten bewusst.
- Das Gepäck muss gleichmäßig verteilt werden und fest gesichert werden, um mögliche Unfälle zu vermeiden.
- Der Artikel darf keine Reflektoren oder Leuchten verdecken.
- Während der Fahrt muss der Artikel geschlossen sein, um ein Herausfallen von Gegenständen zu verhindern. Diese könnten Stürze oder Unfälle verursachen.
- Das geparkte Fahrrad kann trotz Hauptständer umfallen, wenn der Artikel montiert ist.
- Transportieren Sie keine Lebewesen in dem Artikel.
- Keine unverpackten Lebensmittel in diesem Artikel transportieren.
- Der Artikel darf mit maximal 5 kg beladen werden. Achten Sie darauf, dass dadurch das zulässige Gesamtgewicht des Fahrrads nicht überschritten wird.

- Prüfen Sie regelmäßig den festen Sitz aller Befestigungselemente des Artikels.
- Benutzen Sie den Artikel ausschließlich für seine bestimmungsgemäße Verwendung.

Vermeidung von Sachschäden!

- Lassen Sie keine nassen Sachen über einen längeren Zeitraum in dem Artikel.
- Falten Sie den Artikel nicht zusammen.
- Kontakt mit scharfkantigen, heißen, spitzen oder gefährlichen Gegenständen vermeiden.
- Prüfen Sie den Artikel vor jedem Gebrauch auf Beschädigungen oder Abnutzungen. Der Artikel darf nur in einwandfreiem Zustand verwendet werden!

Verwendung

1. Breiten Sie den Artikel (1) flach aus (Abb. A).
2. Stecken Sie die Lasche (1d) wie abgebildet in die Aussparung, damit die Befestigungsstange (2) beim Fahren nicht herauspringt (Abb. A).
3. Verstauen Sie Gegenstände im Artikel. Achten Sie auf eine gleichmäßige Verteilung.
4. Schlagen Sie die seitlichen Öffnungen des Artikels mind. zweimal um und schließen Sie die Steckverschlüsse (1a) (Abb. B).
5. Legen Sie die Kompressionsriemen (1b) um den Artikel, schließen Sie die Steckverschlüsse (1c) und ziehen Sie die Kompressionsriemen stramm, um den Inhalt des Artikels zu komprimieren (Abb. C).

Hinweis: Um eine sichere Position des Artikels am Lenker zu gewährleisten, muss der Artikel immer kompakt und ohne Hohlräume gefüllt sein.

Montage (Abb. D)

Montieren Sie den Artikel mit den Klettverschlüssen (1e) am Fahrradlenker.

Hinweis: Achten Sie auf einen festen Sitz des Artikels.

Lagerung, Reinigung

Lagern Sie den Artikel bei Nichtbenutzung immer trocken und sauber bei Raumtemperatur. Nur mit einem feuchten Reinigungstuch reinigen und anschließend trockenwischen.

WICHTIG! Nie mit scharfen Reinigungsmitteln reinigen.



Hinweise zur Entsorgung



Entsorgen Sie den Artikel und die Verpackungsmaterialien entsprechend den aktuellen örtlichen Vorschriften. Bewahren Sie Verpackungsmaterialien (wie z. B. Folienbeutel) für Kinder unerschwinglich auf. Weitere Informationen zur Entsorgung des ausgedienten Artikels erhalten Sie bei Ihrer Gemeinde- oder Stadtverwaltung. Entsorgen Sie den Artikel und die Verpackung umweltschonend.



Der Recycling-Code dient der Kennzeichnung verschiedener Materialien zur Rückführung in den Wiederverwertungskreislauf (Recycling). Der Code besteht aus einem Recyclingsymbol für den Verwertungskreislauf und einer Nummer, die das Material kennzeichnet.

Hinweise zur Garantie und Serviceabwicklung

Der Artikel wurde mit großer Sorgfalt und unter ständiger Kontrolle produziert. DELTA-SPORT HANDELSKONTOR GmbH räumt privaten Endkunden auf diesen Artikel drei Jahre Garantie ab Kaufdatum (Garantiefrist) nach Maßgabe der folgenden Bestimmungen ein. Die Garantie gilt nur für Material- und Verarbeitungsfehler. Die Garantie erstreckt sich nicht auf Teile, die der normalen Abnutzung unterliegen und deshalb als Verschleißteile anzusehen sind (z. B. Batterien) sowie nicht auf zerbrechliche Teile wie Schalter oder Teile, die aus Glas gefertigt sind. Ansprüche aus dieser Garantie sind ausgeschlossen, wenn der Artikel unsachgemäß oder missbräuchlich oder nicht im Rahmen der vorgesehenen Bestimmung oder des vorgesehenen Nutzungsumfangs verwendet wurde oder Vorgaben in der Anleitung/Anweisung nicht beachtet wurden, es sei denn, der Endkunde weist nach,

dass ein Material- oder Verarbeitungsfehler vorliegt, der nicht auf einem der vorgenannten Umstände beruht.

Ansprüche aus der Garantie können nur innerhalb der Garantiefrist unter Vorlage des Originalkassenbelegs geltend gemacht werden. Bitte bewahren Sie deshalb den Originalkassenbeleg auf. Die Garantiefrist wird durch etwaige Reparaturen aufgrund der Garantie, gesetzlicher Gewährleistung oder Kulanz nicht verlängert. Dies gilt auch für ersetzte und reparierte Teile. Bitte wenden Sie sich bei Beanstandungen zunächst an die untenstehende Service-Hotline oder setzen Sie sich per E-Mail mit uns in Verbindung. Liegt ein Garantiefall vor, wird der Artikel von uns – nach unserer Wahl – für Sie kostenlos repariert, ersetzt oder der Kaufpreis erstattet. Weitere Rechte aus der Garantie bestehen nicht. Ihre gesetzlichen Rechte, insbesondere Gewährleistungsansprüche gegenüber dem jeweiligen Verkäufer, werden durch diese Garantie nicht eingeschränkt.

IAN: 441111_2304

DE Kundenservice Deutschland
Tel.: 0800 5435 111
E-Mail: deltasport@lidl.de

AT Service Österreich
Tel.: 0800 447744
E-Mail: deltasport@lidl.at

CH Service Schweiz
Tel.: 0800 56 44 33
E-Mail: deltasport@lidl.ch

DELTA-SPORT HANDELSKONTOR GMBH

Wragekamp 6 • 22397 Hamburg

GERMANY



10/2023

Delta-Sport-Nr.: FT-13493

12.13.2023 / PM 8:28

IAN 441111_2304

6 D