



# **KINDER-SITZGRUPPE / KID'S TABLE & CHAIRS SET / ENSEMBLE TABLE ET CHAISES POUR ENFANTS**

DE AT CH

## **KINDER-SITZGRUPPE**

Kurzanleitung

FR BE

## **ENSEMBLE TABLE ET CHAISES POUR ENFANTS**

Guide de démarrage rapide

PL

## **ZESTAW DO SIEDZENIA DLA DZIECI**

Krótką instrukcją

SK

## **DETSKÁ SÚPRAVA ZÁHRADNÉHO NÁBYTKU**

Krátky návod

DK

## **BORD- OG STOLESÆT TIL BØRN**

Kort vejledning

GB IE

## **KID'S TABLE & CHAIRS SET**

Short manual

NL BE

## **KINDERZITGROEP**

Korte handleiding

CZ

## **DĚTSKÁ SEDACÍ SOUPRAVA**

Krátký návod

ES

## **MESA Y SILLAS PARA NIÑOS**

Guía rápida



DE/AT/CH	Kurzanleitung	Seite	7
GB/IE	Short manual	Page	9
FR/BE	Guide de démarrage rapide	Page	11
NL/BE	Korte handleiding	Pagina	13
PL	Krótki instrukcja	Strona	15
CZ	Stručný návod	Strana	17
SK	Krátky návod	Strana	19
ES	Guía rápida	Página	21
DK	Kort vejledning	Side	23

**(DE)** WICHTIG, FÜR SPÄTERE BEZUGNAHME  
**(AT)**  
**(CH)** AUFBEWAHREN: SORGFÄLTIG LESEN!

**(GB)** IMPORTANT, RETAIN FOR FUTURE  
**(IE)** REFERENCE: READ CAREFULLY!

**(FR)** IMPORTANT, À CONSERVER POUR  
**(BE)** CONSULTATION ULTÉRIEURE :  
À LIRE ATTENTIVEMENT !

**(NL)** BELANGRIJK, BEWAREN VOOR LATERE  
**(BE)** RAADPLEGING: ZORGVULDIG LEZEN!

**(PL)** WAŻNE, ZACHOWAĆ DO PÓŹNIEJSZE-  
GO UŻYTKU: UWAŻNIE PRZECZYTAĆ!

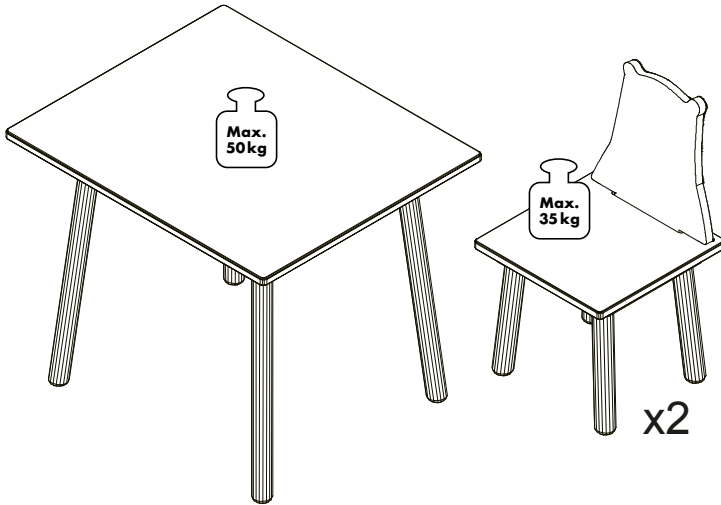
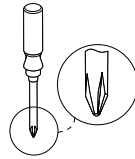
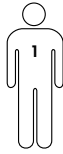
**(CZ)** DŮLEŽITÉ, UCHOVEJTE PRO POZDĚJŠÍ  
POUŽITÍ: PEČLIVĚ SI PŘEČTĚTE!

**(SK)** DÔLEŽITÉ, USCHOVAJTE PRE PRÍPAD  
POUŽITIA V BUDÚCNOSTI: DÔKLADNE  
SI PREČÍTAJTE POKYNY!

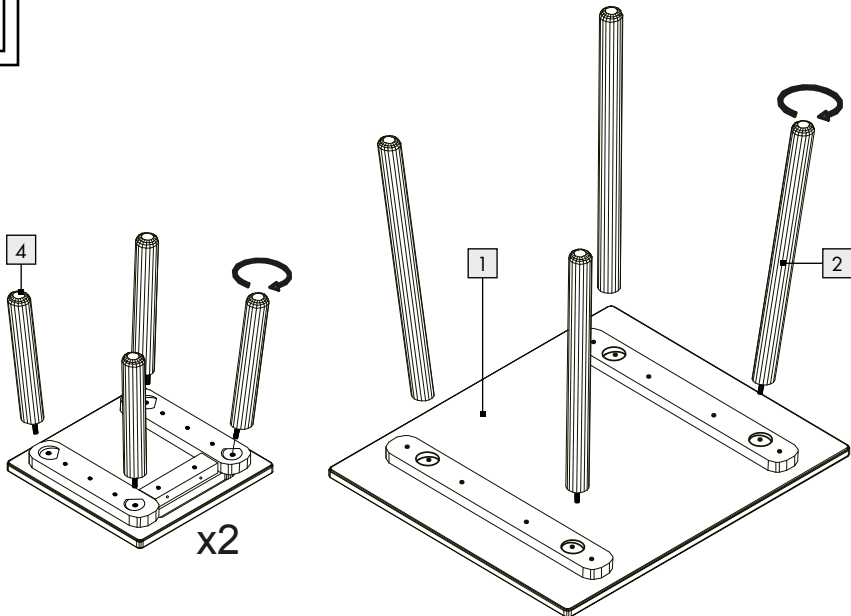
**(ES)** IMPORTANTE: CONSERVAR PARA  
CONSULTAS POSTERIORES: LEER  
ATENTAMENTE.

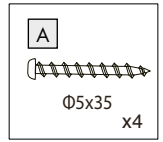
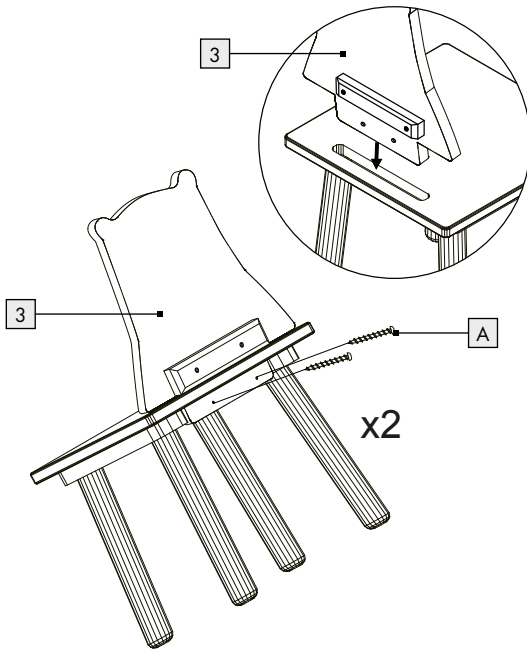
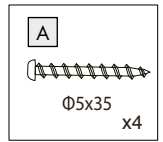
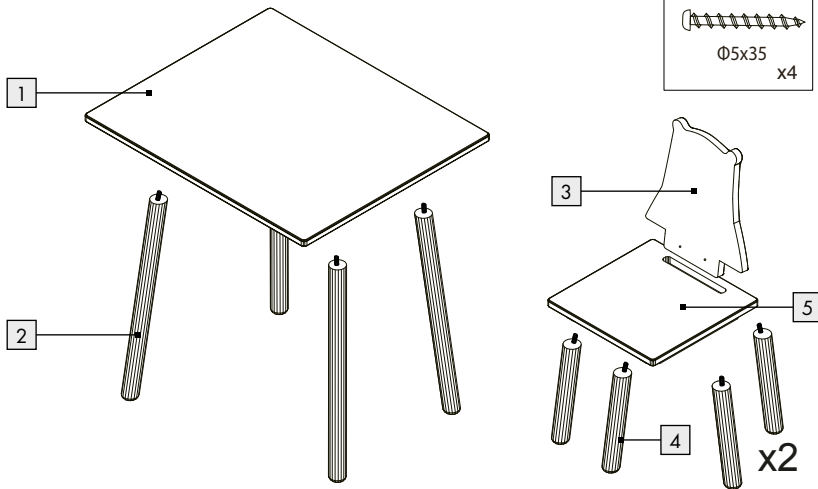
**(DK)** VIGTIGT, SKAL OPBEVARES TIL SENERE  
BRUG: SKAL LÆSES OMHYGGELIGT!

Sie benötigen · You need · Il vous faut  
U hebt nodig · Potrzebne · Potřebujete  
Budete potrebovať · Necesita  
Du skal bruge:



**A**



**B****C**

# Kinder-Sitzgruppe

## ● Einleitung



Bei diesem Dokument handelt es sich um eine verkürzte Druckausgabe der vollständigen Bedienungsanleitung. Durch das Scannen des QR-Codes gelangen Sie direkt auf die Lidl-Service-Seite ([www.lidl-service.com](http://www.lidl-service.com)) und können durch die Eingabe der Artikelnummer (IAN 373920\_2104) die vollständige Bedienungsanleitung einsehen und herunterladen.

**WARNING!** Beachten Sie die vollständige Bedienungsanleitung und die Sicherheitshinweise, um Personen- und Sachschäden zu vermeiden. Die Kurzanleitung ist Bestandteil dieses Produkts. Machen Sie sich vor der Benutzung des Produkts mit allen Bedien- und Sicherheitshinweisen vertraut. Bewahren Sie die Kurzanleitung gut auf und händigen Sie alle Unterlagen bei Weitergabe des Produkts an Dritte mit aus.



## ● Bestimmungsgemäßer Gebrauch

Das Produkt ist für den privaten Gebrauch für Personen mit einem Maximalgewicht von 35 kg für die Stühle und 50 kg für den Tisch geeignet. Dieses Produkt ist für den Innenbereich vorgesehen. Das Produkt ist nicht für den gewerblichen Einsatz bestimmt. Nicht für Kinder unter 3 Jahren geeignet.



## Sicherheitshinweise

BEWAHREN SIE ALLE SICHERHEITSHINWEISE UND ANWEISUNGEN FÜR DIE ZUKUNFT AUF!

- ⚠️ WARNUNG! LEBENSGEFAHR!** Lassen Sie Kinder niemals unbeaufsichtigt mit dem Verpackungsmaterial oder dem Produkt. Es besteht Erstickungsgefahr!
- ⚠️ ACHTUNG!** Wenn Sie den Kinderstuhl unter einem Fenster platzieren, kann dieser vom Kind als Trittstufe verwendet werden; dies kann dazu führen, dass das Kind aus dem Fenster fällt.
- ⚠️ ACHTUNG!** Stellen Sie das Möbelstück nicht in der Nähe eines anderen Produkts auf, durch welches Erstickungs- oder Strangulationsgefahr besteht, z. B. Schnüre, Kordeln von Rollos / Gardinen etc.
  - Das Produkt könnte instabil werden und zur Seite fallen oder kippen. Dies kann zu Verletzungen oder Sachbeschädigung führen.
  - Seien Sie aufmerksam beim Auspacken des Produkts.
- ⚠️ ACHTUNG VERLETZUNGSGEFAHR!** Stellen Sie sicher, dass alle Teile unbeschädigt und sachgerecht montiert sind. Bei unsachgemäßer Montage besteht Verletzungsgefahr. Beschädigte Teile können die Sicherheit und Funktion beeinflussen.
  - Verwenden Sie das Produkt nur für den angegebenen Gebrauch.
  - Achten Sie vor der Benutzung des Produkts auf die richtige Stabilität.
  - Achten Sie darauf, den Artikel auf einen ebenen und stabilen Untergrund zu stellen.
  - Verwenden Sie dieses Produkt nicht als Stehfläche, Trittleiter oder als Hüpfgelegenheit.
  - Beachten Sie die maximale Belastbarkeit von 35 kg für die Stühle und 50 kg für den Tisch. Wenn diese Gewichtsgrenze überschritten wird, kann dies zu Verletzungen und / oder Sachbeschädigung führen.
  - Die Stühle dürfen immer nur von einer Person verwendet werden.
  - Überprüfen Sie das Produkt vor jeder Verwendung auf Beschädigung oder Verschleiß. Verwenden Sie das Produkt nur in einem

einwandfreien Zustand. Verwenden Sie das Produkt nicht, wenn Schäden sichtbar sind oder vermutet werden.

- Sie dürfen nur auf der Sitzfläche des Produktes sitzen.

### **⚠ GEFAHR DER SACHBESCHÄDIGUNG!**

Wir haften nicht für Unfälle, die infolge der Nichtbeachtung der oben genannten Sicherheitshinweise oder durch falsche Handhabung auftreten.

- Kontrollieren Sie regelmäßig alle Befestigungen, um sicherzustellen, dass diese fest angezogen sind.
- Achten Sie auf die Gefahr von offenem Feuer und anderen starken Hitzequellen, wie z. B. elektrischen Kaminen, Gasfeuer usw. in der Nähe des Möbelstücks.
- Die Stühle erfüllen die Anforderung der EU: DIN EN 17191:2017-12.

## **● Reinigung und Pflege**

- Reinigen Sie das Produkt und entfernen Sie Flecken mit einem feuchten Tuch und einem milden Reinigungsmittel, welches speziell für dieses Produkt ausgewiesen ist.
- Entfernen Sie Schmutz von dem Produkt mit einem weichen Schwamm und klarem Wasser.
- Lassen Sie alle Teile gründlich trocknen, bevor Sie das Produkt wieder zusammen packen. Dadurch wird die Bildung von Schimmel, Gerüchen und Verfärbung verhindert.

## **● Entsorgung**

Die Verpackung besteht aus umweltfreundlichen Materialien, die Sie über die örtlichen Recyclingstellen entsorgen können.

Möglichkeiten zur Entsorgung des ausgedienten Produkts erfahren Sie bei Ihrer Gemeinde- oder Stadtverwaltung.

# Kid's Table & Chairs Set

## ● Introduction



This document is a shorter printed version of the complete instruction manual. By scanning the QR code, you will be taken straight to the Lidl service website ([www.lidl-service.com](http://www.lidl-service.com)) where you can view and download the complete instruction manual by entering the article number (IAN 373920\_2104).

**WARNING!** Observe the complete instruction manual and safety notes to prevent personal injury and property damage. The short guide forms an integral part of this product. Prior to using the product, familiarize yourself with all operation and safety notes. Keep the short manual well preserved and if you hand the product on to third parties, all documentation should be passed on as well.



## ● Intended use

This product is suitable for personal use by persons with a maximum weight of 35 kg for the chairs and 50 kg for the table. This product is intended for use indoor. The product is not intended for commercial use. Not suitable for children under 3 years.



## Safety advice

PLEASE KEEP ALL SAFETY INSTRUCTIONS AND INSTRUCTIONS FOR USE FOR FUTURE REFERENCE!

- ⚠ WARNING! DANGER TO LIFE!** Never leave children unattended with the packaging material or the product. Suffocation hazard!
- ⚠ WARNING!** Children's seating located under a window can be used as a step by the child and cause the child to fall out of the window.
- ⚠ WARNING!** Do not place the item of furniture close to another product which could present a danger of suffocation or strangulation, e.g. strings, blind/curtain cords, etc.
  - The product could become unstable and fall sideways or tip. This could result in injuries or property damage.
  - Be careful when unpacking the product.
- ⚠ CAUTION! RISK OF INJURY!** Ensure all parts are undamaged and correctly assembled. Incorrect assembly poses the risk of injury. Damaged parts may affect safety and function.
  - Only use the equipment for the stated use.
  - Verify the product is stable before use.
  - Be sure to set the product on a level and firm surface.
  - Do not use this product as a standing surface, stepladder or for bouncing on.
  - Please note the maximum weight capacity of 35 kg for the chairs and 50 kg for the table. Exceeding this weight limit may result in injuries and/or property damage.
  - The chairs may only be used by one person at a time.
  - Check the product for damage or wear before every use. Only use the product in good condition. Do not use the product if damage is visible or suspected.
  - You may only sit on the seating surface of the product.
- ⚠ RISK OF PROPERTY DAMAGE!** We are not liable for accidents resulting from failure to comply with the above safety instructions or improper handling.

- Regularly check all fastenings to ensure that they properly tightened.
- Be aware of the risk of open fire and other sources of strong heat, such as electric bar fires, gas fires, etc. in the near vicinity of the item of furniture.
- The chairs fulfill the requirement of EU: DIN EN 17191:2017-12.

## ● **Cleaning and Care**

- Clean the product and remove stains with a damp cloth and a mild cleaner specifically designated for this product.
- Use a soft sponge and clean water to clean dirt off this product.
- Allow all parts to dry well before packing up the product. This will prevent mould, odour and discolouration.

## ● **Disposal**

The packaging is made entirely of recyclable materials, which you may dispose of at local recycling facilities.

Contact your local refuse disposal authority for more details of how to dispose of your worn-out product.

# Ensemble table et chaises pour enfants

## ● Introduction



Ce document est une version imprimée abrégée du mode d'emploi complet. En scannant le code QR, vous accédez directement à la page de service de Lidl ([www.lidl-service.com](http://www.lidl-service.com)), et en saisissant le numéro d'article (IAN 373920\_2104), vous pouvez consulter et télécharger le mode d'emploi complet.

**AVERTISSEMENT !** Respectez le mode d'emploi complet et les consignes de sécurité afin d'éviter tout dommage corporel et matériel. Le guide de démarrage rapide fait partie intégrante de ce produit. Avant d'utiliser le produit, familiarisez-vous avec toutes les instructions d'utilisation et de sécurité. Conservez le guide de démarrage rapide dans un endroit sûr et remettez tous les documents lorsque vous transmettez le produit à un tiers.



## ● Utilisation conventionnelle

Le produit est uniquement destiné à un usage privé et pour des personnes d'un poids max. de 35 kg pour les chaises et de 50 kg pour la table. Ce produit est destiné à un usage en intérieur. Le produit n'est pas destiné à l'utilisation professionnelle. Non adapté aux enfants de moins de 3 ans.



## Consignes de sécurité

CONSERVER TOUTES LES CONSIGNES DE SÉCURITÉ ET INSTRUCTIONS POUR CONSULTATION ULTÉRIEURE !

### **⚠️ AVERTISSEMENT ! DANGER DE MORT !**

Ne laissez jamais les enfants sans surveillance jouer avec l'emballage ou le produit. Risque d'asphyxie !

**⚠️ ATTENTION !** Lorsque vous placez la chaise pour enfant sous une fenêtre, l'enfant peut l'utiliser comme support d'escalade ; cette situation peut provoquer la chute de l'enfant par la fenêtre.

**⚠️ ATTENTION !** Ne pas placer le mobilier à proximité d'un autre produit induisant un risque d'étouffement ou de strangulation, par ex. ficelles, cordons de stores/rideaux etc.

- Le produit pourrait devenir instable, basculer sur le côté et/ou se renverser. Ceci peut entraîner des blessures ou dommages matériels.
- Restez attentif en déballant le produit.

### **⚠️ ATTENTION : RISQUE DE BLESSURE !**

Vérifiez que toutes les pièces sont en parfait état et correctement montées. Il existe un risque de blessures en cas de montage incorrect. Les pièces endommagées peuvent affecter la sécurité de l'utilisateur et le fonctionnement du produit.

- N'utilisez le produit que pour l'usage indiqué.
- Veillez à utiliser le produit sur une surface stable.
- Assurez-vous que l'article se trouve sur une surface stable et plane.
- N'utilisez pas ce produit comme support, escabeau ou encore pour sauter.
- Notez que la charge maximale supportée est de 35 kg pour les chaises et de 50 kg pour la table. Lorsque cette limite de poids est dépassée, il existe un risque de blessures et/ou de dommages matériels.
- Les chaises ne doivent être utilisées que par une personne à la fois.
- Avant chaque utilisation, vérifiez le produit pour repérer la présence de dommages ou traces d'usure. Utilisez uniquement le produit en parfait

état. Ne pas utiliser le produit si vous constatez ou supposez la présence de dommages.

- Vous ne devez vous asseoir que sur la surface du produit prévue à cet effet.

**⚠ RISQUE DE DOMMAGE MATÉRIEL !** Ne ne portons aucune responsabilité pour les accidents survenant en raison d'une non-observation des remarques de sécurité exposées ci-dessus, ou en cas de manipulation incorrecte.

- Vérifiez régulièrement toutes les fixations afin de s'assurer qu'elles sont bien serrées.
- Faites attention au danger que représentent les flammes nues et les autres sources de chaleur intense telles que les foyers électriques, les feux de gaz, etc. à proximité du meuble.
- Les chaises répondent aux exigences de l'UE : DIN EN 17191:2017-12.

## ● Nettoyage et entretien

- Nettoyez le produit et enlevez les tâches avec un chiffon humide, au besoin imbibé de détergent neutre spécialement conseillé pour ce produit.
- Enlever les salissures du produit avec une éponge douce et de l'eau claire.
- Laisser toutes les pièces sécher correctement avant de remballer le produit. Cette mesure empêche la formation de moisissures, odeurs et décolorations.

## ● Mise au rebut

L'emballage se compose de matières recyclables pouvant être mises au rebut dans les déchetteries locales.



Le produit est recyclable, soumis à la responsabilité élargie du fabricant et collecté séparément.

Votre mairie ou votre municipalité vous renseigneront sur les possibilités de mise au rebut des produits usagés.

## Kinderzitgroep

### ● Inleiding



Bij dit document gaat het om een verkorte versie van de volledige gebruiksaanwijzing. Door het scannen van de QR-code komt u direct op de Lidl-Service-pagina ([www.lidl-service.com](http://www.lidl-service.com)) en kunt u door het invoeren van het artikelnummer (IAN 373920\_2104) de volledige gebruiksaanwijzing bekijken en downloaden.

**WAARSCHUWING!** Neem de volledige gebruiksaanwijzing en de veiligheidsinstructies in acht om verwondingen en materiële schade te vermijden. De beknopte handleiding is een onderdeel van dit product. Maak u voor het gebruik van het product vertrouwd met alle bedienings- en veiligheidsinstructies. Bewaar de beknopte handleiding goed en overhandig ook alle documenten als u het product aan derden geeft.



### ● Doelmatig gebruik

Het product is geschikt voor privégebruik voor personen met een maximaal gewicht van 35 kg voor de stoelen en 50 kg voor de tafel. Dit product is bestemd voor gebruik binnenshuis. Het product is niet voor zakelijke doeleinden geschikt. Niet geschikt voor kinderen jonger dan 3 jaar.



## Veiligheidsinstructies

**BEWAAR ALLE VEILIGHEIDSINSTRUCTIES EN AANWIJZINGEN VOOR LATER GEBRUIK!**

### **WAARSCHUWING! LEVENSGEVAAR!**

Laat kinderen nooit zonder toezicht bij het verpakkingsmateriaal of het product. Er bestaat verstikkingsgevaar!

- ⚠ ATTENTIE!** Als u de kinderstoel onder een raam plaatst, kan deze door het kind als verhoging worden gebruikt; dit kan er toe leiden dat het kind uit het raam valt.
- ⚠ ATTENTIE!** Plaats het meubelstuk niet in de buurt van een ander product, dat verstikkings- of wurggevaar kan veroorzaken, bijv. snoeren, koorden van rolluiken / gordijnen etc.
- Het product zou instabiel kunnen worden en om kunnen vallen of kunnen kantelen. Dit kan leiden tot letsel of materiële schade.
- Wees alert tijdens het uitpakken van het product.
- ⚠ ATTENTIE, GEVAAR VOOR LETSEL!** Zorg ervoor, dat alle onderdelen intact en deskundig gemonteerd zijn. Bij ondeskundige montage bestaat kans op letsel. Beschadigde onderdelen kunnen de veiligheid en de functionaliteit beïnvloeden.
- Gebruik het product alleen voor het beoogde gebruiksdoeleinde.
- Let voor gebruik van het product op de juiste stabiliteit.
- Let erop, dat u het artikel op een vlakke en stabiele ondergrond plaatst.
- Gebruik dit product niet om erop te staan, als opstapje of als springmogelijkheid.
- Houd rekening met de maximale belastbaarheid van 35 kg voor de stoelen en 50 kg voor de tafel. Als deze gewichtsgrens wordt overschreden, kan dit leiden tot letsel en/of materiële schade.
- De stoelen mogen slechts door één persoon worden gebruikt.
- Controleer het product voor ieder gebruik op beschadigingen of slijtage. Gebruik het product alleen in een onberispelijke staat. Gebruik

het product niet, als er beschadigingen zichtbaar zijn of u deze vermoedt.

- U mag alleen op het zitvlak van het product zitten.

### **⚠ GEVAAR VOOR MATERIËLE SCHADE!**

Wij zijn niet aansprakelijk voor ongevallen als gevolg van een gebrek aan navolging van bovenstaande veiligheidsinstructies of als gevolg van onjuiste omgang met het product.

- Controleer regelmatig alle bevestigingen om ervoor te zorgen, dat deze stevig zijn vastgedraaid.
- Let op het gevaar van open vuur en andere krachtige warmtebronnen, zoals elektrische ovens, gasvuur etc. in de buurt van het meubelstuk.
- De stoelen voldoen aan de eisen van de EU: DIN EN 17191:2017-12.

## **● Reiniging en onderhoud**

- Reinig het product en verwijder vlekken met een vochtige doek en eventueel een mild reinigingsmiddel, dat speciaal voor dit product bedoeld is.
- Verwijder vuil van het product met een zachte spons en zuiver water.
- Laat alle onderdelen volledig drogen voordat u het product weer inpakt. Daardoor wordt het ontstaan van schimmels, geuren en verkleuringen vermeden.

## **● Afvoer**

De verpakking bestaat uit milieuvriendelijke grondstoffen die u via de plaatselijke recyclingcontainers kunt afvoeren.

Informatie over de mogelijkheden om het uitgediende product na gebruik te verwijderen, verstrekt uw gemeentelijke overheid.

## Zestaw do siedzenia dla dzieci

### ● Wstęp



Niniejszy dokument jest skróconą, wydrukowaną wersją kompletnej instrukcji obsługi. Zeskanowanie kodu QR przemieści Cię bezpośrednio na stronę serwisu Lidl ([www.lidl-service.com](http://www.lidl-service.com)) i po wpisaniu numeru artykułu (IAN 373920\_2104) będziesz mógł/a obejrzeć i pobrać pełną instrukcję obsługi.

**OSTRZEŻENIE!** Należy przestrzegać kompletnej instrukcji obsługi oraz wskazówek bezpieczeństwa, aby uniknąć obrażeń ciała i szkód materialnych. Skrócona instrukcja obsługi jest integralną częścią tego produktu. Przed użyciem produktu należy zapoznać się ze wszystkimi wskazówkami dotyczącymi obsługi i bezpieczeństwa. Zachować skróconą instrukcję a przy przekazaniu produktu osobom trzecim należy ją dotaczyć.



### ● Użycie zgodne z przeznaczeniem

Produkt przeznaczony jest do prywatnego użytku dla osób od maksymalnej wadze ciała 35 kg w przypadku krzesła i 50 kg dla stołu. Ten produkt nadaje się wyłącznie do użytku w zamkniętych pomieszczeniach. Produkt nie jest przeznaczony do użytku komercyjnego. Nie nadaje się dla dzieci poniżej 3 lat.



## Wskazówki bezpieczeństwa

WSZYSTKIE WSKAZÓWKI DOTYCZ CE BEZPIECZEŃSTWA I INSTRUKCJE NALEŻY ZACHOWAĆ NA PRZYSZŁO !

### **⚠ OSTRZEŻENIE! NIEBEZPIECZEŃSTWO UTRATY ŻYCIA!**

Nigdy nie pozostawiać dzieci bez nadzoru z materiałem opakowaniowym lub z produktem. Niebezpieczeństwo uduszenia!

**⚠ UWAGA!** Jeśli umieści się krzeselko dziecięce pod oknem, może one zostać użyte przez dziecko jako stopień do wejścia, co może prowadzić do tego, że dziecko wypadnie przez okno.

**⚠ UWAGA!** Nie stawiać mebla w pobliżu innych produktów, które powodują niebezpieczeństwo zadławienia lub uduszenia się, np. sznurki, sznury rolet/ firan itp.

- Produkt mógłby utracić stabilność i przechylić się na bok lub przewrócić. Może to prowadzić do poważnych obrażeń ciała lub szkód rzeczowych.
- Przy rozpakowywaniu produktu należy zachować ostrożność.

### **⚠ UWAGA NIEBEZPIECZEŃSTWO OBRAŻEŃ CIAŁA!**

Należy upewnić się, że wszystkie części zostały zamontowane w należyty sposób oraz że nie są uszkodzone. W przypadku wadliwego montażu istnieje niebezpieczeństwo obrażeń ciała. Uszkodzone elementy mogą obniżyć bezpieczeństwo i pogarszać funkcjonowanie.

- Produktu należy używać wyłącznie do przewidzianego rodzaju zastosowania.
- Przed użyciem należy sprawdzić właściwą stabilność produktu.
- Należy uważać na to, aby artykuł stał na równym i stabilnym podłożu.
- Na tym produkcie nie należy stawać, używać go jako drabiny ani skakać po nim.
- Należy przestrzegać maksymalnego obciążenia 35 kg dla krzesła i 50 kg dla stołu. Jeśli zostanie przekroczona ta granica wagi, może dojść do obrażeń ciała i / lub szkód rzeczowych.
- Krzesło może używać tylko jedna osoba na raz.

- Produkt należy sprawdzić przed każdym użyciem pod kątem uszkodzenia lub zużycia. Produktu należy używać tylko wtedy, jeśli jest w nienagannym stanie. Nie używać produktu w razie stwierdzenia widocznych uszkodzeń lub przypuszczenia, że takie mogą być.
- Wolno siadać wyłącznie na powierzchni do siedzenia produktu.

**⚠ NIEBEZPIECZEŃSTWO POWSTANIA SZKÓD MATERIALNYCH!** Nie odpowiadamy za wypadki spowodowane nieprzestrzeganiem wyżej wymienionych wskazówek bezpieczeństwa lub niewłaściwym obchodzeniem się.

- Należy regularnie kontrolować wszystkie mocowania, aby upewnić się, że są mocno dokręcone.
- Zwrócić uwagę na niebezpieczeństwo otwartego ognia i innych źródeł gorąca, jak np. kominki elektryczne, palniki gazowe itp. w pobliżu mebla.
- Krzesła spełniają wymóg UE: DIN EN 17191:2017-12.

Informacji na temat możliwości utylizacji wyeksploatowanego produktu udziela urząd gminy lub miasta.

## ● Czyszczenie i pielęgnacja

- Czyścić produkt i usuwać plamy wilgotną ściereczką z dodatkiem łagodnego środka do czyszczenia, który jest specjalnie wskazany dla tego produktu.
- Zabrudzenia usuwać z produktu miękką gąbką i czystą wodą.
- Przed ponownym zapakowaniem produktu należy starannie osuszyć wszystkie części. Dzięki temu zapobiegnie się powstawaniu pleśni, zapachów i przebarwień.

## ● Utylizacja

Opakowanie wykonane jest z materiałów przyjaznych dla środowiska, które można przekazać do utylizacji w lokalnym punkcie przetwarzania surowców wtórnych.

# Dětská sedací souprava

## ● Úvod



Tento dokument je zkrácenou tištěnou verzí kompletního návodu k obsluze. Naskenováním QR kódu se dostanete přímo na servisní stránku firmy Lidl ([www.lidl-service.com](http://www.lidl-service.com)) a můžete zadáním čísla artiklu (IAN 373920\_2104) zobrazit a stáhnout kompletní návod k obsluze.

**VAROVÁNÍ!** Dodržujte kompletní návod k obsluze a bezpečnostní pokyny, aby nedošlo ke zranění osob a věcným škodám. Krátký návod k obsluze je nedílnou součástí tohoto produktu. Před použitím výrobku se seznamte se všemi obslužnými a bezpečnostními pokyny. Krátký návod k obsluze si dobře uschovejte a při předávání výrobku třetím osobám předejte i všechny dokumenty.



## ● Použití ke stanovenému účelu

Výrobek je vhodný k soukromému používání osobami o maximální hmotnosti 35 kg pro židle a 50 kg pro stůl. Tento výrobek je určen jen pro uzavřené prostory. Výrobek není určen ke komerčnímu využívání. Nevhodné pro děti do 3 let.



## Bezpečnostní pokyny

**USCHOVEJTE SI VŠECHNY BEZPEČNOSTNÍ UPOZORNĚNÍ A POKYNY PRO BUDOUCNOST!**

**⚠ VÝSTRAHA! OHROŽENÍ ŽIVOTA!** Nikdy nenechávejte děti bez dohledu s obalovým materiálem nebo s výrobkem. Hrozí nebezpečí udušení!

**⚠ POZOR!** Pokud postavíte dětskou židličku pod okno, může jí dítě použít jako stupátko a z okna vypadnout.

**⚠ POZOR!** Nikdy nestavte nábytek do blízkosti jiných výrobků, u kterých hrozí nebezpečí udušení nebo uškrcení, např. do blízkosti provazů, šňůr rolet nebo záclon, atd.

- Výrobek může být nestabilní a převrátit se na stranu nebo dozadu. Následkem mohou být zranění nebo věcné škody.

- Buďte pozorní při rozbalování výrobku.

**⚠ POZOR NEBEZPEČÍ ZRANĚNÍ!** Zajistěte, aby všechny díly byly správně namontovány a nebyly nepoškozeny. Při neodborné montáži hrozí nebezpečí zranění. Poškozené díly mohou ovlivnit bezpečnost a funkci.

- Používejte výrobek jen k určenému účelu.

- Při používání výrobku dbejte na správnou stabilitu.

- Stavte artikl na stabilní a rovný podklad.

- Nepoužívejte tento výrobek jako plochu pro stání, žebříček nebo skákadlo.

- Dodržujte maximální nosnost 35 kg u židli a 50 kg u stolu. Při překročení této maximální hranice nosnosti může dojít ke zranění nebo k věcným škodám.

- Na židli smí sedět vždy pouze jedna osoba.

- Kontrolujte výrobek před každým použitím, jestli není poškozený nebo opotřebovaný.

- Používejte výrobek jen v bezvadném stavu.

- Nepoužívejte výrobek s viditelným poškozením nebo jestliže se domníváte, že má vady.

- Smíte sedět jen na sedací ploše výrobku.

**⚠ NEBEZPEČÍ VĚCNÝCH ŠKOD!** Neručíme za nehody způsobené nerespektováním bezpečnostních pokynů nebo nesprávným zacházením.

- Kontrolujte pravidelně veškeré upevnění tak, abyste zajistili správnou pevnost.
- Pozor na nebezpečí otevřeného ohně a dalších silných zdrojů vysoké teploty v blízkosti nábytku, jako jsou např. elektrické krby, plynové hořáky apod.
- Židle splňují požadavky EU: DIN EN 17191:2017-12.

## ● **Čištění a ošetřování**

- Výrobek a skvrny čistěte vlhkým hadrem, popřípadě slabým čisticím prostředkem, který je speciálně doporučen.
- Nečistoty odstraňujte měkkou houbou a čistou vodou.
- Před zabalením výrobku nechejte všechny díly důkladně vyschnout. Zabráníte tím tvoření plísně, zápachů a odbarvení.

## ● **Zlikvidování**

Obal se skládá z ekologických materiálů, které můžete zlikvidovat prostřednictvím místních sběren recyklovatelných materiálů.

○ možnostech likvidace vysloužilých zařízení se informujte u správy vaší obce nebo města.

# Detská súprava záhradného nábytku

## ● Úvod



Tento dokument je skrátenou tlačenu verzou celého návodu na ovládanie.

Naskenovaním QR kódu sa dostanete priamo na stránku servisu Lidl ([www.lidl-service.com](http://www.lidl-service.com)) a zadáním čísla výrobku (IAN 373920\_2104) si môžete prezrieť a stiahnuť kompletný návod na ovládanie.

**VAROVANIE!** Dodržiavajte celý návod na ovládanie a bezpečnostné pokyny, aby nedošlo k poraneniu osôb a vecným škodám. Krátky návod je súčasťou tohto výrobku. Pred používaním výrobku sa oboznámte so všetkými ovládacími a bezpečnostnými pokynmi. Krátky návod si dobre uschovajte a pri predaní výrobku tretím osobám im vydaťte i všetky podklady.



## ● Používanie v súlade s určeným účelom

Výrobok je vhodný na súkromné používanie pre osoby s maximálnou hmotnosťou 35 kg pre stoličky a 50 kg pre stôl. Tento výrobok je určený na prevádzkovanie vo vnútorných priestoroch. Výrobok nie je určený na podnikateľské účely. Nevhodné pre deti mladšie ako 3 roky.



## Bezpečnostné upozornenia

USCHOVAJTE VŠETKY BEZPEČNOSTNÉ UPOZORNENIA A POKYNY PRE NESKORŠIE POUŽITIE!

### **VAROVANIE! NEBEZPEČENSTVO OHROZENIA ŽIVOTA!**

Nikdy nenechajte deti bez dozoru s obalovým materiálom alebo s výrobkom. Hrozí nebezpečenstvo zadusenía!

- POZOR!** Ak detskú stoličku umiestnite pod oknom, môže ju dieťa použiť ako schodík; to môže viesť k tomu, že dieťa vypadne z okna.
- POZOR!** Nikdy neumiestňujte nábytok v blízkosti iného produktu, ktorý je spojený s nebezpečenstvom zadusenía alebo zaškrtienia, napr. šnúrami, lankami z rolíet / záclon atď.
- Výrobok môže stratiť stabilitu a prevrátiť sa nabok alebo spadnúť. Môže to viesť k poraneniám alebo k vzniku vecných škôd.
- Pri rozbaľovaní výrobku buďte opatrný.
- POZOR, NEBEZPEČENSTVO ZRANENIA!** Zabezpečte, aby boli všetky diely nepoškodené a odborné namontované. Pri nesprávnej montáži vzniká nebezpečenstvo poranenia. Poškodené diely môžu ovplyvniť bezpečnosť a funkčnosť.
- Výrobok používajte iba na uvedené účely.
- Pred použitím skontrolujte správnu stabilitu výrobku.
- Dbajte na to, aby ste výrobok umiestnili na rovnom a stabilnom podklade.
- Tento výrobok nepoužívajte ako plochu na státie, ako stúpadlo ani ako predmet na skákanie.
- Neprekračujte maximálnu zaťažiteľnosť 35 kg pre stoličky a 50 kg pre stôl. Prekročenie hmotnostnej hranice môže viesť k poraneniám a/alebo k vzniku vecných škôd.
- Stoličky smie vždy používať iba jedna osoba.
- Pred každým použitím výrobok skontrolujte ohľadom poškodení alebo opotrebovania. Výrobok používajte, iba ak je v bezchybnom stave. Výrobok nepoužívajte, ak vidíte alebo predpokladáte akékoľvek poškodenia.
- Môžete sedieť iba na sedacej ploche výrobku.

## **⚠ NEBEZPEČENSTVO VZNIKU VECNÝCH**

**ŠKÔD!** Neručíme za nehody, ktoré sa vyskytnú v dôsledku nerešpektovania vyššie uvedených bezpečnostných pokynov alebo nesprávnej manipulácie.

- Pravidelne kontrolujte všetky upevnenia a uistite sa, či sú pevne utiahnuté.
- Berte na vedomie nebezpečenstvo otvoreného ohňa a iných silných zdrojov tepla, ako sú napr. elektrické krby, plynové ohne atď. v blízkosti nábytku.
- Stoličky spĺňajú požiadavky EÚ: DIN EN 17191:2017-12.

## **● Čistenie a údržba**

- Výrobok čistíte a flaky odstraňujete vlhkou handričkou a jemným čistiacim prostriedkom, ktorý je určený špeciálne pre tento výrobok.
- Nečistoty odstraňte z výrobku mäkkou špongiou a čistou vodou.
- Skôr, ako výrobok znovu zabalíte, nechajte všetky diely dôkladne vyschnúť. Tým zabránite tvorbe plesne, zápachov a zafarbení.

## **● Likvidácia**

Obal pozostáva z ekologických materiálov, ktoré môžete odovzdať na miestnych recyklačných zberných miestach.

O možnostiach likvidácie opotrebovaného výrobku sa môžete informovať na Vašej obecnej alebo mestskej správe.

## Mesa y sillas para niños

### ● Introducción



Este documento se trata de una copia impresa acortada del manual de instrucciones completo. Escaneando el código QR accede directamente a la página del Servicio Lidl ([www.lidl-service.com](http://www.lidl-service.com)) donde, introduciendo el número de artículo (IAN 373920\_2104), puede consultar y descargar el manual de instrucciones completo.

**¡ADVERTENCIA!** Observe el manual de instrucciones completo y las indicaciones de seguridad para evitar daños personales y materiales. La guía rápida forma parte integrante del producto. Familiarícese con las indicaciones de uso y de seguridad antes de comenzar a utilizar el producto. Conserve esta guía rápida y asegúrese de proporcionar todos los documentos relacionados con el producto en caso de entregarlo a terceros.



### ● Uso adecuado

Este producto está indicado para uso privado y para personas que pesen menos de 35 kg para las sillas y 50 kg para la mesa. Este producto ha sido diseñado para uso en interiores. Este producto no ha sido diseñado para usos comerciales. No indicado para niños menores de 3 años.



### Indicaciones de seguridad

¡CONSERVE TODAS LAS INDICACIONES DE SEGURIDAD Y ADVERTENCIAS PARA FUTURAS CONSULTAS!

#### **⚠ ¡ADVERTENCIA! ¡PELIGRO DE MUERTE!**

No deje a los niños sin vigilancia cuando estén con el material de embalaje o el producto. ¡Existe peligro de asfixia!

- ⚠ **¡CUIDADO!** Si coloca la silla para niños bajo una ventana, el niño puede utilizarla como escalón; esto podría conllevar que el niño caiga por la ventana.
- ⚠ **¡CUIDADO!** No coloque el mueble cerca de otro producto con el que pudiera surgir un peligro de asfixia o estrangulación, p. ej. cordones, cuerdas de persianas / cortinas, etc.
- El producto podría perder la estabilidad y volcarse hacia un lado y/o caerse. Esto puede provocar lesiones y daños materiales.
- Proceda con precaución al desembalar el producto.
- ⚠ **¡CUIDADO! ¡PELIGRO DE LESIONES!** Asegúrese de que todas las piezas están montadas correctamente y de la forma debida. Si no se monta tal y como se indica en las instrucciones, podrían producirse lesiones. Las piezas dañadas pueden mermar la seguridad y el funcionamiento del producto.
- Utilice el producto exclusivamente para el uso indicado.
- Asegúrese de que el producto está estable antes de utilizarlo.
- Coloque el artículo sobre una superficie firme y plana.
- No utilice este producto como escalera o como superficie para ponerse de pie o saltar.
- Tenga en cuenta la carga máxima de 35 kg para las sillas y 50 kg para la mesa. Si se sobrepasa este límite de peso podrían provocarse lesiones graves y/o daños materiales.
- Las sillas solo deben utilizarse por una persona.
- Antes de cada uso revise el producto para detectar daños o signos de desgaste. El producto

debe encontrarse en perfecto estado para poder utilizarse. No utilice el producto si detecta o sospecha de algún tipo de daño.

- Siéntese solo sobre la superficie de asiento del producto.

**⚠ ¡PELIGRO DE DAÑOS MATERIALES!** No asumiremos responsabilidad alguna por accidentes provocados por la no observación de las indicaciones de seguridad anteriormente descritas o por un manejo inadecuado del producto.

- Revise periódicamente que todas las uniones están fijas para garantizar la correcta seguridad.
- Tenga en cuenta el peligro de las llamas vivas y otras fuentes intensas de calor, como p. ej. chimeneas eléctricas, estufas de gas etc. cerca del mueble.
- Las sillas cumplen con los requisitos de la UE: DIN EN 17191:2017-12.

## ● Limpieza y conservación

- Limpie el producto y elimine las manchas con un paño ligeramente humedecido y con un detergente suave especial para este producto.
- Retire la suciedad del producto con una esponja blanda y agua limpia.
- Deje secar todas las piezas a fondo antes de volver a embalar el producto. De este modo evitará la formación de moho, los malos olores y la pérdida de color.

## ● Eliminación

El embalaje está compuesto por materiales no contaminantes que pueden ser desechados en el centro de reciclaje local.

Para obtener información sobre las posibilidades de desecho del producto al final de su vida útil, acuda a la administración de su comunidad o ciudad.

## Bord- og stolesæt til børn

### ● Indledning



Dette dokument er en forkortet, trykt udgave af den komplette betjeningsvejledning. Ved at scanne QR-koden har du direkte adgang til Lidl-service-siden ([www.lidl-service.com](http://www.lidl-service.com)) og kan åbne den komplette betjeningsvejledning ved at indtaste varenummeret (IAN 373920\_2104) og downloade den.

**ADVARSEL!** Vær opmærksom på den komplette betjeningsvejledning og sikkerhedshenvisningerne, for at undgå personskader og materielle skader. Den korte vejledning er del af dette produkt. Gør dig før brug af produktet fortrolig med alle betjenings- og sikkerhedshenvisninger. Opbevar den korte vejledning forsvarligt og udlever alle bilag, hvis du giver produktet videre til tredjepart.



### ● Formålsbestemt anvendelse

Produktet er beregnet til privat brug for personer med en maksimalvægt på 35 kg i forhold til stolene og 50 kg i forhold til bordet. Dette produkt er beregnet til indendørs brug. Produktet er ikke beregnet til den erhvervs-mæssige anvendelse. Ikke egnet for børn under 3 år.



### Sikkerhedshenvisninger

OPBEVAR ALLE SIKKERHEDSHENVISNINGER OG VEJLEDNINGER TIL FREMTIDIG BRUG!

- ⚠ ADVARSEL! LIVSFARE!** Lad aldrig børn være uden opsyn med emballagen eller produktet. Der er fare for kvælning!
- ⚠ OBS!** Hvis du placerer barnestolen under vinduet, kan den bruges som trinbræt og dette kan føre til, at barnet falder ud af vinduet.
- ⚠ OBS!** Opstil ikke møblet i nærheden af andre produkter, som kan udgøre en fare for kvælning eller strangulering, fx tove, snore fra rullegardiner / gardiner etc.
- Produktet kunne blive ustabil og falde eller vælte om på siden. Dette kan føre til kvæstelser eller materielle skader.
- Vær opmærksom når du pakker produktet ud.
- ⚠ FORSIGTIG FARE FOR PERSONSKADER!** Kontrollér at alle dele er ubeskadigede og monteret korrekt. Ved uhensigtsmæssig montering er der fare for personskader. Beskadigede dele kan påvirke sikkerheden og produktets funktion.
- Anvend kun produktet til det angivne formål.
- Vær opmærksom på produktets rette stabilitet inden brug.
- Vær opmærksom på at artiklen stilles på en jævn og stabil overflade.
- Anvend ikke dette produkt som ståplads, trappestige eller lejlighed til at hoppe.
- Vær opmærksom på den maksimale belastning på 35 kg for stole og 50 kg for bordet. Når denne vægtgrænse overskrides, kan dette føre til personskader og/eller materielle skader.
- Stolene må altid kun anvendes af en person.
- Kontrollér produktet inden hver anvendelse for beskadigelse eller slitage. Anvend produktet kun i fejlfri tilstand. Anvend ikke produktet, hvis det har synlige skader, eller disse formodes at være der.
- Du må kun sidde på produktets siddeflade.
- ⚠ FARE FOR MATERIELLE SKADER!** Vi hæfter ikke for ulykker, der opstår på grund af manglende overholdelse af ovenstående sikkerhedshenvisninger eller gennem forkert håndtering.

- Kontrollér regelmæssigt alle fastgørelseselementer, for at være sikker på, at disse er faste.
- Vær opmærksom på fare fra åben ild og andre meget varme varmekilder, som f.eks. el-radiatorer, gasfyr osv. i nærheden af møbelstykket.
- Stolene opfylder kravet iht. EU: DIN EN 17191:2017-12.

## ● **Rengøring og pleje**

- Rengør produktet og fjern pletter med en fugtig klud og et mildt rengøringsmiddel, som er specielt beregnet til dette produkt.
- Fjern snavs fra produktet med en blød svamp og klart vand.
- Lad alle dele tørre grundigt, inden du pakker produktet sammen igen. Derigennem forhindres dannelsen af skimmel, lugte og misfarvning.

## ● **Bortskaffelse**

Indpakningen består af miljøvenlige materialer, som De kan bortskaffe over de lokale genbrugssteder.

De får oplyst muligheder til bortskaffelse af det udtjente produkt hos deres lokale myndigheder eller bystyre.

**OWIM GmbH & Co. KG**

Stiftsbergstraße 1  
74167 Neckarsulm  
GERMANY

Model-No.: HG08377  
Version: 11 / 2021

Stand der Informationen · Last Information Update  
Version des informations · Stand van de informatie  
Stan informacj · Stav informacj · Stav informácií  
Estado de las informaciones · Tilstand af information:  
08 / 2021 · Ident.-No.: HG08377082021-8

---

IAN 373920\_2104

