

## POLICE TRUCK/ FIRE ENGINE/ EXCAVATOR/ LORRY/ STUNT SHOW TRUCK

**GB** POLICE TRUCK/ FIRE ENGINE/ EXCAVATOR/ LORRY/ STUNT SHOW TRUCK

Instructions for use

**HU** RENDŐRKAMION/ LÉTRÁS TÚZOLTÓAUTÓ/ KOTRÓGÉP/ TEHERAUTÓ/ STUNT KAMION

Használati útmutató

**SI** POLICIJSKI TOVORNJAK/ GASILSKO VOZILO Z LESTVIJO/ BAGER/ TOVORNJAK/ TOVORNJAK ZA KASKADERJE

Navodilo za uporabo

**CZ** POLICEJNÍ KAMION/ HASIČSKÉ AUTO SE ŽEBŘÍKEM/ BAGR/ KAMION LIDL/ KASKADÉRSKÝ KAMION

Návod k použití

**SK** POLICAJNÉ NÁKLADNÉ AUTO/ HASIČSKÉ AUTO S REBRÍKOM/ BAGER/ KAMIÓN/ KASKADÉRSKY KAMIÓN

Navod na používanie

**DE AT CH** POLIZEITRUCK/ FEUERWEHR LEITERWAGEN/ BAGGER/ LKW/ STUNT TRUCK

Gebrauchsanweisung



IAN 460679\_2401



PDF ONLINE  
www.lidl-service.com

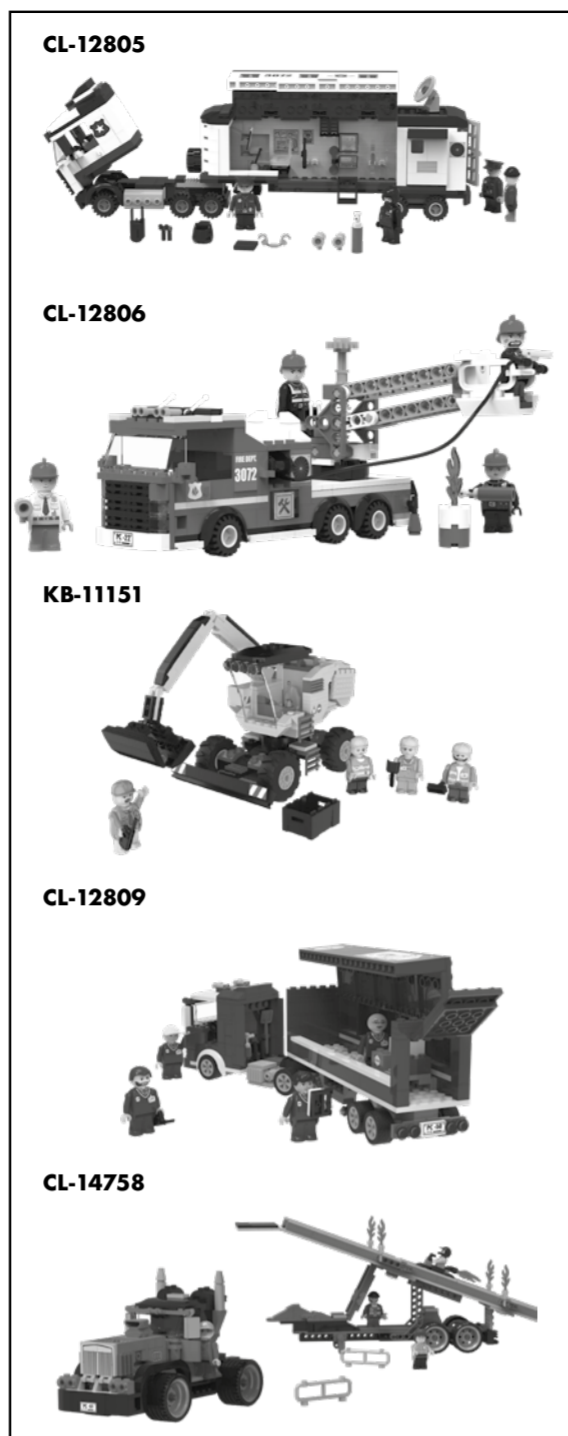
DELTA-SPORT HANDELSKONTOR GMBH  
Wragelkamp 6 • 22397 Hamburg  
GERMANY

05/2024  
Delta-Sport-Nr.: CL-12805, CL-12806, KB-11151, CL-12809, CL-14758

04.22.2024 / AM 10:14

IAN 460679\_2401

4



Congratulations!  
You have chosen to purchase a high-quality product. Familiarise yourself with the product before using it for the first time.

**Read the following instructions for use carefully.**

Use the product only as described and only for the given areas of application. Store these instructions for use carefully. When passing the product on to third parties, please also hand over all accompanying documents.

### Scope of delivery

**CL-12805**  
489 x parts  
1 x sticker sheet  
1 x assembly instructions  
1 x instructions for use

**CL-12806**  
306 x parts  
1 x sticker sheet  
1 x assembly instructions  
1 x instructions for use

**KB-11151**  
275 x parts  
1 x sticker sheet  
1 x assembly instructions  
1 x instructions for use

**CL-12809**  
363 x parts  
1 x sticker sheet  
1 x assembly instructions  
1 x instructions for use

**CL-14758**  
480 x parts  
1 x sticker sheet  
1 x assembly instructions  
1 x instructions for use

### Technical data

Date of manufacture (month/year): 05/2024

**CE** Delta-Sport Handelskontor GmbH hereby declares that this product meets the following basic requirements, as well as other important regulations:

2009/48/EC – Toy Safety Directive

**UK CA** UK Conformity Assessed  
Delta-Sport Handelskontor GmbH hereby declares that this product meets the following basic requirements, as well as other important regulations:

Toys (Safety) Regulations 2011

### Use according to guidelines

This product is a toy for children 5 years and up for private use.

### Safety Instructions

- Warning. Not suitable for children under 36 months. Choking hazard. Small balls.
- Children may play with this article only under adult supervision.
- Warning. The packaging and mounting materials are not a constituent part of the toy and they must be removed in all cases for safety reasons before the product is given to children to play with.
- Check the product for damage and wear before each use. The product may only be used in good order and condition!

### Storage, cleaning

When not in use, always store the product clean and dry at room temperature. Wipe clean with a dry cloth only. IMPORTANT! Never clean the product with harsh cleaning agents.

### Disposal

Dispose of the product and packaging materials in accordance with current local regulations. Store the packaging materials (foil bags, for example) out of the reach of children. For further information about disposal of the product no longer needed, contact your local council. Dispose of the product and the packaging in an environmentally friendly manner.

The Recycling Code distinguishes different materials to be returned for recycling. The Code consists of the recycling symbol for the recycling process and a number that identifies the material.

### Notes on the guarantee and service handling

The product was produced with great care and under continuous quality control. DELTA-SPORT HANDELSKONTOR GmbH gives private end customers a three-year guarantee on this product from the date of purchase (guarantee period) in accordance with the following provisions. The guarantee is only valid for material and manufacturing defects. The guarantee does not cover parts that are subject to normal wear and tear and that are thus considered wear parts (e.g. batteries) and it does not cover fragile parts such as switches or parts that are made of glass.

GB

GB

Claims under this guarantee are excluded if the product has been used incorrectly, improperly, or contrary to the intended purpose, or if the provisions in the instructions for use were not observed, unless the end customer proves that a material or manufacturing defect exists that was not caused by one of the aforementioned circumstances. Claims under the guarantee can only be made within the guarantee period by presenting the original sales receipt. Please therefore keep the original sales receipt. The guarantee period is not extended by any repairs carried out under the guarantee, under statutory guarantees, or as a gesture of goodwill. This also applies to replaced and repaired parts. If you wish to make a claim please first contact the service hotline mentioned below or contact us by e-mail. If there is a guarantee case, then the product will be repaired or replaced free of charge to you or the purchase price will be refunded, depending on our choice. There are no further rights from the guarantee. Your legal rights, in particular guarantee claims against the respective seller, are not limited by this guarantee.

IAN: 460679\_2401

**GB** Service Great Britain  
Tel.: 0800 404 7657  
E-Mail: deltasport@lidl.co.uk

Szívvel gratulálunk!  
Vásárlásával kiváló minőségű terméket választott. Használat- ba vétele előtt ismerkedjen meg a termékkel.

**Figyelmesen olvassa el az alábbi használati útmutatót.**

A terméket kizárólag az itt ismertetett módon, a rendeltetésének megfelelően használja. Gondosan őrizze meg a használati útmutatót. A termék továbbadásakor adja át az összes kapcsolódó dokumentumot is.

### A csomag tartalma

**CL-12805**  
489 x alkatrész  
1 x matricáiv  
1 x szerelési útmutató  
1 x használati útmutató

**CL-12806**  
306 x alkatrész  
1 x matricáiv  
1 x szerelési útmutató  
1 x használati útmutató

**KB-11151**  
275 x alkatrész  
1 x matricáiv  
1 x szerelési útmutató  
1 x használati útmutató

**CL-12809**  
363 x alkatrész  
1 x matricáiv  
1 x szerelési útmutató  
1 x használati útmutató

**CL-14758**  
480 x alkatrész  
1 x matricáiv  
1 x szerelési útmutató  
1 x használati útmutató

### Műszaki adatok

Gyártás dátuma (hónap/év): 05/2024

**CE** A Delta-Sport Handelskontor GmbH kijelenti, hogy a termék megfelel az alábbi általános követelményeknek és az egyéb vonatkozó rendelkezéseknek:

2009/48/EK – Irányelv a játékok biztonságáról

### Rendeltetészerű használat

A termék rendeltetése alapján játék; azt 5 évnél idősebb gyerekeknek, privát használatra terveztük.

GB

HU

### Biztonsági tudnivalók

- Figyelmeztetés. Csak 36 hónaposnál idősebb gyermekek számára alkalmas. Fulladásveszély. Kis labdák.
- Gyermekek csak felnőtt felügyelete mellett játszhatnak a termékkel.
- Figyelmeztetés. A csomagoló- és rögzítőanyagok nem képezik a játék részét, és biztonsági okból mindenképpen el kell őket távolítani, mielőtt a terméket odaadná a gyermekeknek játszani.
- Minden használat előtt ellenőrizze, hogy a termék nem sérült vagy kopott-e! A terméket csak kifüggesztett állapotban szabad használni!

### Tárolás, tisztítás

A terméket mindig száraz, tiszta és szobahőmérsékletű helyen tárolja, ha azt nem használja. Csak törölje tisztára egy száraz ronggyal.  
FONTOS! Ne használjon éles tisztítószereket a tisztításhoz.

### Tudnivalók a hulladékkezelésről

A terméket és a csomagolóanyagokat a hatályos helyi előírásoknak megfelelően semmisítse meg. A csomagolóanyagokat (például fóliatasakokat) tartsa távol a gyermekektől. Az elhasznált termék ártalmatlanításával kapcsolatos további információkat a települési vagy városi önkormányzattól tudhatja meg. A terméket és a csomagolást környezetkímélő módon kell ártalmatlanítani.

Az újrahasznosítási kód az újrafelhasználási ciklusba való visszavezetésre (újrahasznosítás) szánt különböző anyagok azonosítására szolgál. A kód az újrahasznosítási ciklus újrahasznosítási szimbólumából és az anyagot azonosító számból áll.

### A garanciával és a szerviz lebonyolításával kapcsolatos útmutató

A termék nagy gondossággal és állandó ellenőrzés mellett készült. A DELTA-SPORT HANDELSKONTOR GmbH privát végső felhasználóknak a vásárlás dátumától számított három év (garancia időtartama) garanciát ad erre a termékre a következő rendelkezések szerint. A garancia csak anyaghibára és feldolgozási hibára érvényes. A garancia nem terjed ki a szokásos elhasználódásnak kitett, ezért kopó alkatrészek tekintendő alkatrészekre (pl. elemek), valamint a törékeny alkatrészekre sem, például a kapcsolókra vagy az üvegből készült alkatrészekre.

Kizárásra kerül a garanciaigény, ha a terméket szakszerűtlenül vagy helytelenül, nem rendeltetészerűen vagy nem az előírtanyszott felhasználási körben használták, vagy figyelmen kívül hagyták a kezelési útmutató előírásait, kivéve, ha a végső felhasználó bizonyítja, hogy olyan anyag- vagy feldolgozási hiba áll fenn, amely nem a fent említett körülmények valamelyikéből ered.

A garanciaigény csak a garancia időtartamán belül, az eredeti pénztári bizonylat bemutatásával érvényesíthető. Ezért kérjük, őrizze meg az eredeti pénztári bizonylatot. A garancia, a törvényes garancia vagy a méltányosság alapján végzett esetleges javítások a garancia időtartamát nem hosszabbítják meg. Ez vonatkozik a kicserélt és javított alkatrészekre is.

Kérjük, hogy reklamáció esetén először az alábbi szervizvonalat hívja, vagy e-mailen keressen minket. Garanciális esetekben a terméket saját döntésünk alapján ingyenesen megjavítjuk, kicseréljük vagy megtérítjük a vételárat. A garanciából további jogok nem következnek. A jelen garancia nem korlátozza az Ön törvényes jogait, különösen a mindenkori értékesítővel szembeni garanciaigényét.

IAN: 460679\_2401

**HU** Szerviz Magyarország  
Tel.: 06800 21225  
E-Mail: deltasport@lidl.hu

Čestitamo!

Z nakupom ste se odločili za visokokakovosten izdelek. Pred prvo uporabo se seznanite z izdelkom.

**V ta namen natančno preberite naslednje navodilo za uporabo.**

Izdelek uporabljajte, kot je opisano, in za navedena področja uporabe. To navodilo za uporabo skrbno hranite. Če boste izdelek predali tretjim osebam, zraven priložite vsvo dokumentacijo.

### Obseg dobave

**CL-12805**  
489 x posamezni del  
1 x list z nalepkami  
1 x navodilo za sestavljanje  
1 x navodilo za uporabo

**CL-12806**  
306 x posamezni del  
1 x list z nalepkami  
1 x navodilo za sestavljanje  
1 x navodilo za uporabo

**KB-11151**  
275 x posamezni del  
1 x list z nalepkami  
1 x navodilo za sestavljanje  
1 x navodilo za uporabo

**CL-12809**  
363 x posamezni del  
1 x list z nalepkami  
1 x navodilo za sestavljanje  
1 x navodilo za uporabo

**CL-14758**  
480 x posamezni del  
1 x list z nalepkami  
1 x navodilo za sestavljanje  
1 x navodilo za uporabo

### Tehnični podatki

Datum izdelave (mesec/leto): 05/2024

**CE** Delta-Sport Handelskontor GmbH izjavlja, da je ta izdelek skladen z naslednjimi temeljnimi zahtevami in drugimi ustreznimi določbami: 2009/48/ES – Direktiva o varnosti igráč

### Namenska uporaba

Ta izdelek je igráča za otroke, starejše od 5 let, in je namenjena za zasebno uporabo.

### Varnostni napotki

- Opozorilo. Ni primerno za otroke, mlajše od 36 mesecev. Nevarnost zadušitve zaradi tuja. Majhne krogle.
- Otroci se smejo z izdelkom igrati le pod nadzorom odraslih oseb.
- Opozorilo. Embalažni in pritrditveni materiali niso sestavni del igráče in jih je treba iz varnostnih razlogov vedno odstraniti, preden se izdelek preda otrokom za igró.
- Pred vsako uporabo preveriti izdelek glede poškodb ali obrabe. Izdelek se sme uporabljati le v brezhibnem stanju!

### Shranjevanje, čiščenje

Če izdelka ne uporabljate, ga shranite na suho, čisto mesto pri sobni temperaturi. Izdelek čistite le tako, da ga obrišete s suho krpo za čiščenje.  
POMEMBNO! Nikoli ne čistite z ostrimi čistilnimi sredstvi.

### Napotki za odlaganje v smeti

Izdelek in embalažni material zavrzite v skladu z veljavnimi lokalnimi predpisi. Embalažni material (kot so npr. vrečke iz folije) hranite izven dosega otrok. Druge informacije o odstranjevanju odpadnega izdelka med odpadke lahko dobite pri svoji občinski ali mestni upravi. Izdelek in embalažo zavrzite okoli prijazno.

Koda za recikliranje je namenjena označevanju različnih materialov za vrnitev v cikel recikliranja. Koda je sestavljena iz simbola recikliranja za cikel recikliranja in številke, ki označuje material.

### Napotki za garancijo in izvajanje servisne storitve

Izdelek je bil izdelan z veliko skrbnostjo in pod stalno kontrolo. DELTA-SPORT HANDELSKONTOR GmbH zasebnim končnim kupcem od datuma nakupa (garancijskega obdobja) v skladu z naslednjimi določbami odobri triletno garancijo na to postavko. Garancija velja samo za napake v materialu in obdelavi. Garancija ne velja za dele, ki so podvrženi običajni obrabi in jih je zato treba šteti za obrabljive dele (npr. baterije), in za lomljive dele, kot so npr. stikala ali deli iz stekla.

Zahtevki iz te garancije so izključeni, če je bil izdelek uporabljen nepravilno ali pretirano ali če ni bil uporabljen v okviru predvidenega namena ali predvidenega obsega uporabe ali če niso bile upoštevane specifikacije v navodilih za uporabo, razen če končni kupec lahko dokaže, da gre za napako v materialu ali izdelavi, ki ne temelji na eni od zgoraj navedenih okoliščin.

GB

GB

HU

HU

HU

SI

SI

SI

## Garancijski list

- S tem garancijskim listom DELTA-SPORT HANDELSKONTOR GMBH jamčimo, da bo izdelek v garancijskem roku ob normalni in pravilni uporabi brezhibno deloval in se zavezuje, da bomo ob izpolnjenih spodaj navedenih pogojih odpravili morebitne pomanjkljivosti in okvare zaradi napak v materialu ali izdelavi oziroma po svoji presoji izdelek zamenjali ali vrnili kupnino.
- Garancija je veljavna na ozemlju Republike Slovenije.
- Garancijski rok za proizvod je 3 leta od datuma izročitve blaga. Datum izročitve blaga je razviden iz računa.
- Če izdelek ne izpolnjuje specifikacij ali nima lastnosti, navedenih v garancijskem listu ali oglaševalskem sporočilu, lahko potrošnik najprej zahteva odpravo napak. O napaki mora potrošnik obvestiti proizvajalca ali pooblaščen servis (kontaktna številka in elektronski naslov navedena zgoraj) in zahtevati odpravo napak. Kupec je dolžan ob uveljavljanju zahtevka predložiti garancijski list in račun, kot potrdilo in dokazilo o nakupu ter dnevu izročitve blaga. Svetujemo vam, da pred tem natančno preberete navodila o sestavi in uporabi izdelka.
- Rok za odpravo napake je 30 dni od dneva, ko je proizvajalec ali pooblaščen servis prejel zahteva za odpravo napake. Če napake v tem roku niso odpravljene, mora proizvajalec potrošniku brezplačno zamenjati blago z enakim, novim in brezhibnim blagom. Rok se lahko zaradi narave in kompleksnost blaga, narave in resnosti neskladnosti ter napora, ki je potreben za dokončanje popravila ali zamenjave podaljša za najkrajši čas, ki je potreben za dokončanje popravila, vendar največ za 15 dni. O številu dni podaljšanega roka in razlogih za podaljšanje mora biti potrošnik obveščen pred potekom 30 dnevnega roka za odpravo napak.
- Če v roku 30 dni oz. v primeru podaljšanja v roku 45 dni blago ni popravljeno ali blago ni zamenjano z novim, lahko potrošnik od proizvajalca zahteva vračilo celotne kupnine ali zahteva sorazmerno znižanje kupnine. Sorazmerno znižanje kupnine je sorazmerno zmanjšanju vrednosti blaga, ki ga je potrošnik prejel, v primerjavi z vrednostjo, ki bi jo imelo blago, če bi bilo skladno.
- Če se neskladnost pojavi v manj kot 30 dneh od dobave blaga, lahko potrošnik ob predložitvi blaga od proizvajalca takoj zahteva vračilo plačanega zneska.
- Proizvajalec oziroma pooblaščen servis lahko potrošniku za čas popravila blaga, za katero je bila izdana obvezna garancija, zagotovi brezplačno uporabo podobnega blaga. Če proizvajalec potrošniku ne zagotovi nadomestnega blaga v začasno uporabo, ima potrošnik pravico uveljavljati škodo, ki jo je utrpel, ker blaga ni mogel uporabljati od trenutka, ko je zahteval popravilo ali zamenjavo, da njune izvršive.

- Stroške za material, nadomestne dele, delo, prenos in prevoz izdelkov, ki nastanejo pri odpravljanju okvar oziroma nadomestitvi blaga z novim, krije proizvajalec.
- V primeru zamenjave blaga ali zamenjave bistvenega dela blaga z novim se potrošniku izda nov garancijski list.
- V primeru, da proizvod popravlja nepooblaščen servis ali nepooblaščen oseba, kupec ne more uveljavljati zahtevkov iz te garancije.
- Vzroki za okvaro oziroma nedelovanje izdelka morajo biti lastnosti stvari same in ne vzroki, ki so zunaj proizvajalčeve oziroma prodajalčeve sfere. Kupec ne more uveljavljati zahtevkov iz te garancije, če se ni držal priloženih navodil za sestavo in uporabo izdelka ali če je izdelek kakorkoli spremenjen ali nepravilno vzdrževan.
- Proizvajalec zagotavlja proti plačilu popravilo, vzdrževanje blaga, nadomestne dele in priklapne aparate vsaj tri leta po poteku garancijskega roka.
- Obrabni deli oz. potrošni material so izvezli iz garancije.
- Vsi potrebni podatki za uveljavljanje garancije in podatki, ki identificirajo blago za katerega velja garancija se nahajajo na dveh ločenih dokumentih (garancijski list, račun).
- Ta garancija proizvajalca ne izključuje zakonske pravice potrošnika, da zoper prodajalca v primeru neskladnosti blaga brezplačno uveljavlja jamčevalne zahtevke. Ta garancija prav tako ne izključuje pravic potrošnika, ki izhajajo iz obveznega jamstva za skladnost blaga.

Prodajalec: Lidl Slovenija d.o.o. k.d.,

Pod lipami 1, SI-1218 Komenda

Srdečne blahoprejejam!

Svým nákupem jste se rozhodli pro kvalitní výrobek. Před prvním použitím se prosím seznámte s tímto výrobkem.

**☞ Pozorně si přečtete následující návod k použití.**

Používejte tento výrobek pouze tak, jak je popsáno, a pro uvedené účely. Uchovávejte si tento návod k použití pro budoucí použití. Pokud výrobek předáte třetí osobě, předejte jej i veškerou dokumentaci.

### Rozsah dodávky

489 x dílů

- 1 x stránka nálepek
- 1 x návod k sestavení
- 1 x návod k použití

**CL-12806**

306 x dílů

- 1 x stránka nálepek
- 1 x návod k sestavení
- 1 x návod k použití

**KB-11151**

275 x dílů

- 1 x stránka nálepek
- 1 x návod k sestavení
- 1 x návod k použití

**CL-12809**

363 x dílů

- 1 x stránka nálepek
- 1 x návod k sestavení
- 1 x návod k použití

**CL-14758**

480 x dílů

- 1 x stránka nálepek
- 1 x návod k sestavení
- 1 x návod k použití

### Technické údaje

Datum výroby (měsíc/rok): 05/2024

**CE** Společnost Delta-Sport Handelskontor GmbH tímto prohlašuje, že tento výrobek je v souladu s následujícími základními požadavky a ostatními příslušnými ustanoveními:

2009/48/ES – Směrnice o bezpečnosti hraček

### Použití k určitému účelu

Tento výrobek je hračka pro děti od 5 let, je určen jen pro soukromé použití.

## Poznámky k bezpečnosti

- Upozornění. Nevhodné pro děti mladší 36 měsíců. Nebepečí zalknutí. Malé koule.
- Děti si směji s výrobkem hrát jen pod dohledem dospělých.
- Upozornění. Veškeré obalové a upevňovací materiály nejsou součástí hračky a z bezpečnostních důvodů musí být vždy odstraněny před tím, než je výrobek předán dětem na hrani.
- Ověřte před každým použitím, zda výrobek není poškozen nebo opotřeben. Výrobek smí být používán pouze v bezvadném stavu!

### Uskladnění, čištění

Pokud výrobek nepoužíváte, skladujte jej vždy suchý a čistý při pokojové teplotě. Uliřteje pouze suchým hadříkem. DŮLEŽITÉ! K čištění nikdy nepoužívejte agresivní čisticí prostředky.

### Pokyny k likvidaci

Výrobek a obalové materiály likvidujte podle aktuálních místních předpisů. Uchovávejte obalové materiály (jako např. fóliové sáčky) nedostupné pro děti. O možnostech likvidace vysloužilého výrobku se informujte u Vaší obecní nebo městské správy. Výrobek a obaly likvidujte ekologicky.

Recyklační kód slouží ke značení různých materiálů pro proces opětovného zhodnocení (recyklace). Kód sestává ze symbolu recyklace, který má odrážet proces zhodnocení, a čísla, které označuje materiál.

### Pokyny k záruce a průběhu služby

Výrobek byl vyroben s velkou péčí a za stálé kontroly. DELTA-SPORT HANDELSKONTOR GmbH poskytuje koncovým privátním zákazníkům na tento výrobek tři roky záruky od data nákupu (záruční lhůta) podle následující ustanovení. Záruka se týká pouze vad materiálu a závad ve zpracování. Záruka se nevztahuje na díly, které podléhají běžnému opotřebení, a proto je třeba je považovat za opotřebitelné díly (např. baterie), ani na křehké díly, jako jsou vypínače nebo díly ze skla.

Nároky z této záruky jsou vyloučeny, pokud výrobek byl používán neodborně nebo nedovoleným způsobem nebo nikoli v rámci stanoveného účelu určení nebo předpokládaného rozsahu používání nebo nebyla dodržena zadání v návodu k obsluze, ledaže by koncový zákazník prokázal, že existuje vada materiálu nebo došlo k chybě ve zpracování, které nevyplývají z některé výše uvedených okolností.

Nároky ze záruky lze uplatnit pouze v rámci záruční lhůty po předložení originálního pokladního dokladu. Proto si prosím uschovávejte originál pokladního dokladu. Doba záruky se neprodlužuje případnými opravami na základě záruky, zákonné záruky nebo kulance. Totéž platí také pro vyměněné a opravené díly.

Při reklamaciach se prosím obračejte na níže uvedenou horkou linku servisu nebo se s námi spojte e-mailem. Pokud se vyskytne případ reklamace, výrobek Vám – dle naší volby – bezplatně opravíme, vyměníme nebo Vám vrátíme kupní cenu. Další práva ze záruky nevznikají.

Vaše zákonná práva, zejména nároky na zajištění záruky vůči konkrétnímu prodejci, nejsou touto zárukou omezena.

IAN: 460679\_2401

Servis Česko

Tel.: 800 143 873

E-Mail: deltasport@lidl.cz

Blahoželám!

Svojím nákupom ste sa rozhodli pre kvalitný výrobok. Pred prvým použitím sa s výrobkom dôkladne oboznáňte.

**☞ Pozorne si prečítajte tento návod na používanie.**

Výrobok používajte len uvedeným spôsobom a na uvedeny účel. Tento návod na používanie si dobre uschovajte. Pri odovzdávaní výrobku tretej osobe odovzdajte s výrobkom aj všetky podklady.

### Rozsah dodávky

489 x diel

- 1 x list s nálepkami
- 1 x montážny návod
- 1 x návod na používanie

**CL-12806**

306 x diel

- 1 x list s nálepkami
- 1 x montážny návod
- 1 x návod na používanie

**KB-11151**

275 x diel

- 1 x list s nálepkami
- 1 x montážny návod
- 1 x návod na používanie

**CL-12809**

363 x diel

- 1 x list s nálepkami
- 1 x montážny návod
- 1 x návod na používanie

**CL-14758**

480 x diel

- 1 x list s nálepkami
- 1 x montážny návod
- 1 x návod na používanie

### Technické údaje

Dátum výroby (mesiac/rok): 05/2024

**CE** Spoločnosť Delta-Sport Handelskontor GmbH týmto vyhlasuje, že tento výrobok je v súlade s nasledovných podmienok. Záruka platí len na chyby materiálu a spracovania. Záruka sa nevzťahuje na diely, ktoré podliehajú bežnému opotrebovaniu a preto sa považujú za diely podliehajúce opotrebovaniu (napr. batérie) alebo krehké diely, ako sú spínače alebo diely vyrobené zo skla. Nároky z tejto záruky zanikajú, keď sa výrobok používal neodborne alebo nesprávne, mimo určenia na používanie alebo určného rozsahu používania alebo neboli dodržané pokyny návodu na obsluhu, s výnimkou, že koncový užívateľ preukáže, že ide o chybu materiálu alebo spracovania, ktorá nebola spôsobená niektorou z hore uvedených okolností.

## Bezpečnostné pokyny

- Upozornenie. Nevhodné pre deti vo veku do 36 mesiacov. Nebezpečenstvo dusenia. Malé guľky.
- Deti sa smú hrať s výrobkom len pod dohľadom dospělých.
- Upozornenie. Všetok obalový a upevňovací materiál nie je súčasťou hračky a musíte ho z bezpečnostných dôvod odstrániť predtým, než výrobok odovzdáte deťom na hranie.
- Pred každým použitím výrobku skontrolujte, či nie je poškodený alebo opotrebovaný. Výrobok sa môže používať len v bezchybnom stave.

### Skladovanie, čistenie

Pri nepoužívaní skladujte výrobok vždy suchý a čistý pri izbovej teplote. Čistíte iba suchou handričkou. DŮLEŽITÉ! Výrobok nikdy nečistíte ostrými čistiacimi prostriedkami.

### Pokyny k likvidácii

Výrobok a obalový materiál zlikvidujte podľa aktuálnych miestnych predpisov. Obalový materiál (jako napr. fóliové vrecká) uschovajte mimo dosahu detí. Ďalšie informácie o možnostiach likvidácie zastaraného výrobku dostanete na svojej obecnej alebo mestskej správe. Výrobok a obal zlikvidujte ekologicky.

Recyklačný kód slúži na označenie rôznych materiálov za účelom vrátenia do kolobehu opätovného použitia (recyklácia). Kód pozostáva z recyklačného symbolu pre zobrazenie kolobehu opätovného používania a čísla, ktoré označuje materiál.

### Pokyny k záruce a priebehu servisu

Výrobok bol vyrobený veľmi starostlivo a pod stálou kontrolou. Na tento výrobok poskytuje DELTA-SPORT HANDELSKONTOR GmbH súkromným koncovým užívateľom trojročnú záruku odo dňa kúpy (záručná lehota) po splnení nasledovných podmienok. Záruka platí len na chyby materiálu a spracovania. Záruka sa nevzťahuje na diely, ktoré podliehajú bežnému opotrebovaniu a preto sa považujú za diely podliehajúce opotrebovaniu (napr. batérie) alebo krehké diely, ako sú spínače alebo diely vyrobené zo skla. Nároky z tejto záruky zanikajú, keď sa výrobok používal neodborne alebo nesprávne, mimo určenia na používanie alebo určného rozsahu používania alebo neboli dodržané pokyny návodu na obsluhu, s výnimkou, že koncový užívateľ preukáže, že ide o chybu materiálu alebo spracovania, ktorá nebola spôsobená niektorou z hore uvedených okolností.

SI

SI

CZ

CZ

CZ

SK

SK

Záruku je možné uplatniť len počas záručnej lehoty po predložení originálu pokladničného dokladu. Originál pokladničného dokladu preto prosím uschovajte. Záručná doba sa kvôli prípadným záručným oprávám, zákonnej záruke alebo ako obchodné gesto nepredlžuje. Platí to aj pre vymenené a opravené diely.

Pri reklamáciách sa prosím najskôr obráťte na dole uvedenú Service-Hotline alebo sa s nami spojte prostredníctvom e-mailu. Ak sa jedná o záručný prípad, výrobok – podľa našej voľby – bezplatne opravíme, vymeníme alebo vrátíme kúpnu cenu. Ďalšie práva zo záruky nevyplývajú.

Vaše zákonné práva, hlavne nároky na záručné plnenie voči príslušnému predajcovi, nie sú touto zárukou obmedzené.

IAN: 460679\_2401

Servis Slovensko

Tel.: 0850 232001

E-Mail: deltasport@lidl.sk

Herzlichen Glückwunsch!

Mit Ihrem Kauf haben Sie sich für einen hochwertigen Artikel entschieden. Machen Sie sich vor der ersten Verwendung mit dem Artikel vertraut.

**☞ Lesen Sie hierzu aufmerksam die nachfolgende Gebrauchsanweisung.**

Benutzen Sie den Artikel nur wie beschrieben und für die angegebenen Einsatzbereiche. Bewahren Sie diese Gebrauchsanweisung gut auf. Händigen Sie alle Unterlagen bei Weitergabe des Artikels an Dritte ebenfalls mit aus.

### Lieferumfang

**CL-12805**

489 x Einzelteil

- 1 x Stickerbogen
- 1 x Aufbauanleitung
- 1 x Gebrauchsanweisung

**CL-12806**

306 x Einzelteil

- 1 x Stickerbogen
- 1 x Aufbauanleitung
- 1 x Gebrauchsanweisung

**KB-11151**

275 x Einzelteil

- 1 x Stickerbogen
- 1 x Aufbauanleitung
- 1 x Gebrauchsanweisung

**CL-12809**

363 x Einzelteil

- 1 x Stickerbogen
- 1 x Aufbauanleitung
- 1 x Gebrauchsanweisung

**CL-14758**

480 x Einzelteil

- 1 x Stickerbogen
- 1 x Aufbauanleitung
- 1 x Gebrauchsanweisung

### Technische Daten

Herstellungsdatum (Monat/Jahr): 05/2024

**CE** Hiermit erklärt Delta-Sport Handelskontor GmbH, dass dieser Artikel mit den folgenden grundlegenden Anforderungen und den übrigen einschlägigen Bestimmungen übereinstimmt:

2009/48/EG – Spielzeug-Richtlinie

### Bestimmungsgemäße Verwendung

Dieser Artikel ist ein Spielzeug für Kinder ab 5 Jahren für den privaten Gebrauch.

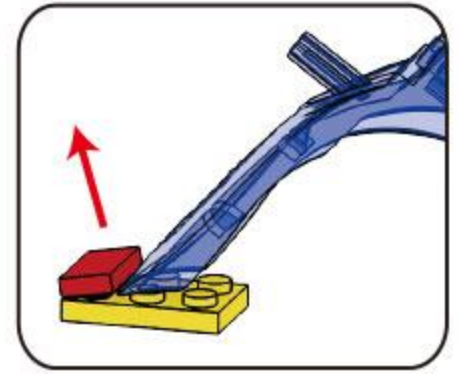
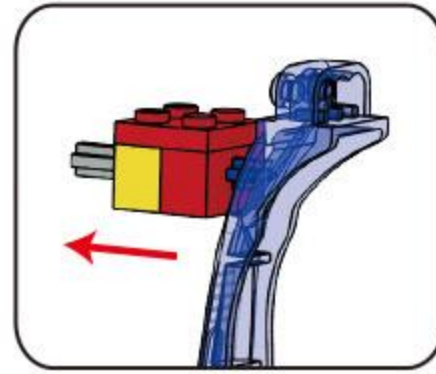
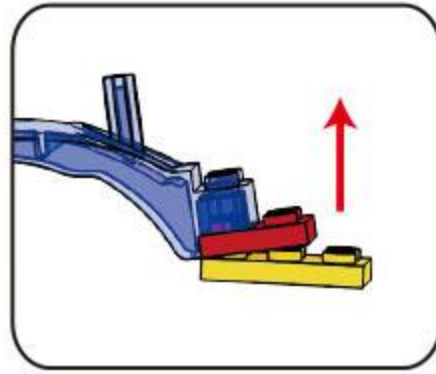
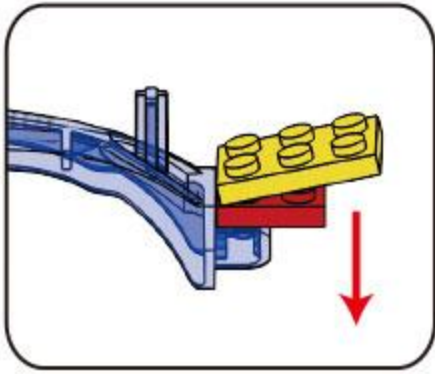
SK

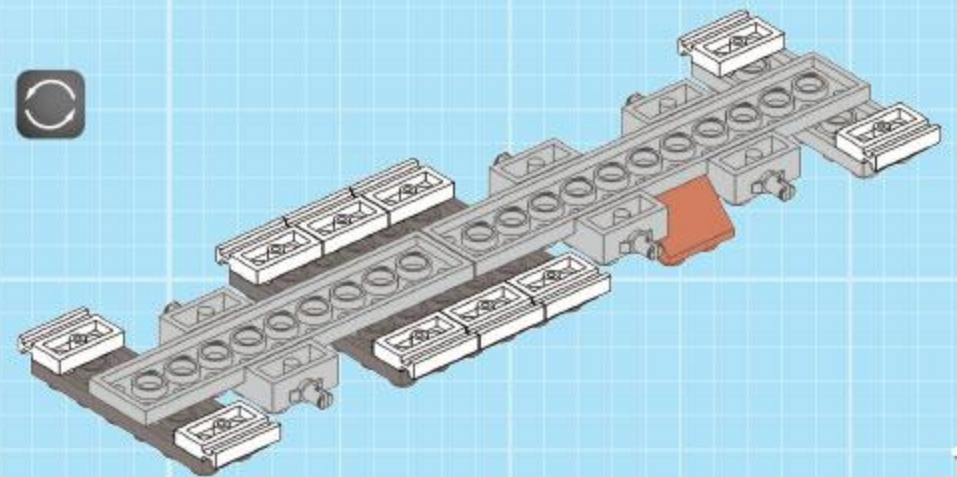
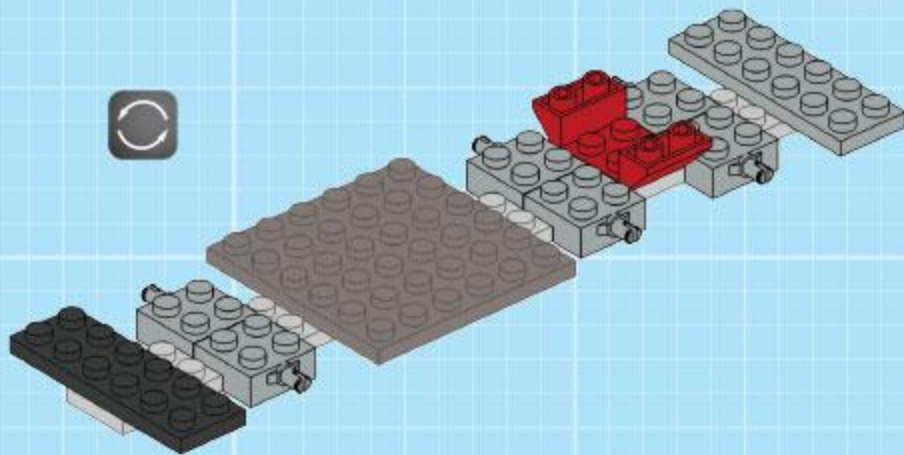
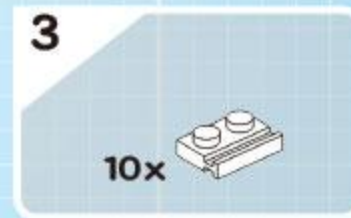
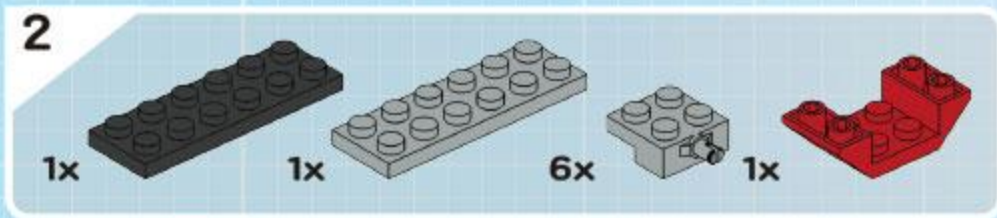
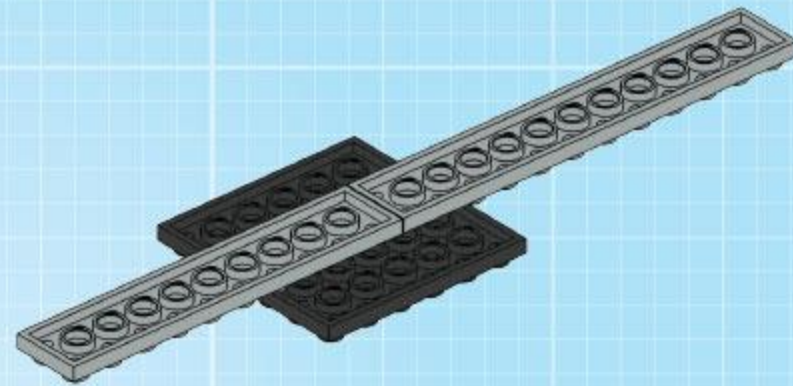
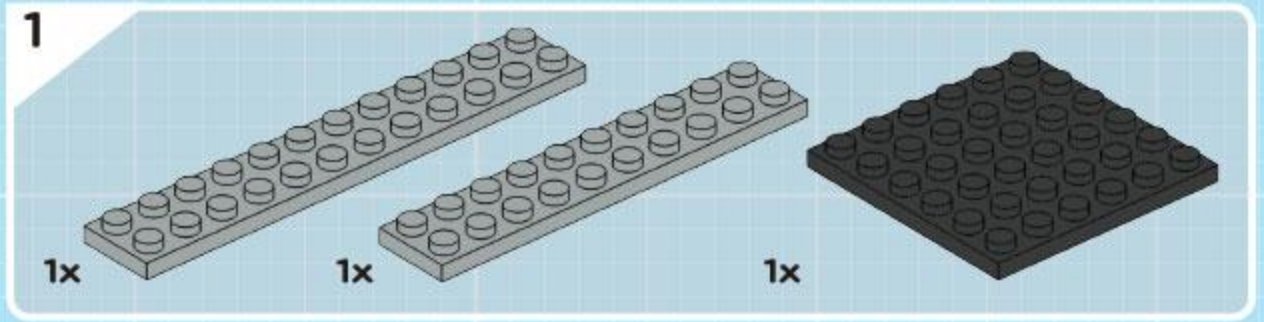
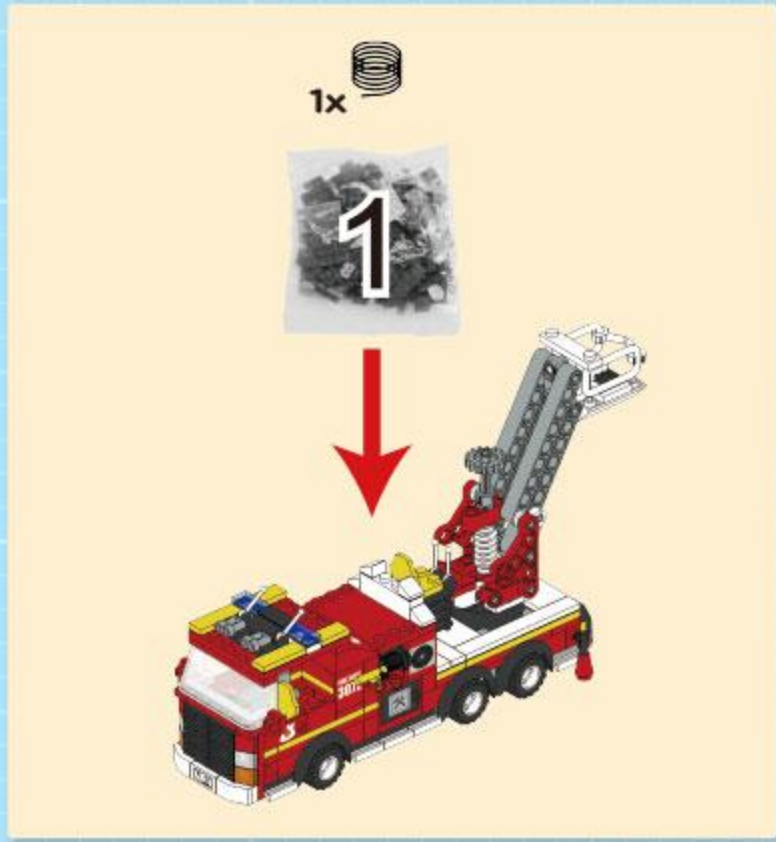
DE/AT/CH

DE/AT/CH

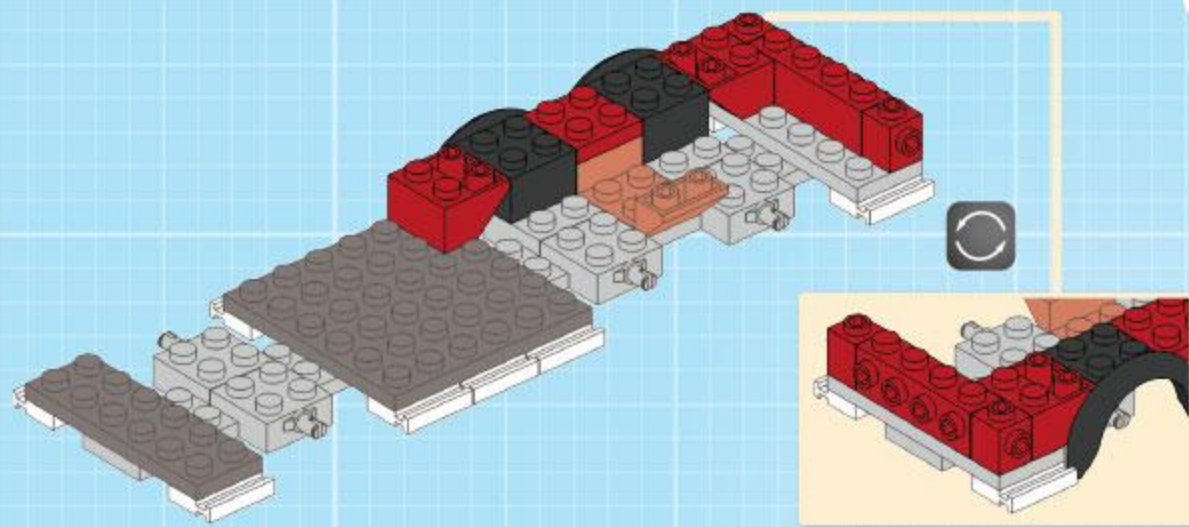
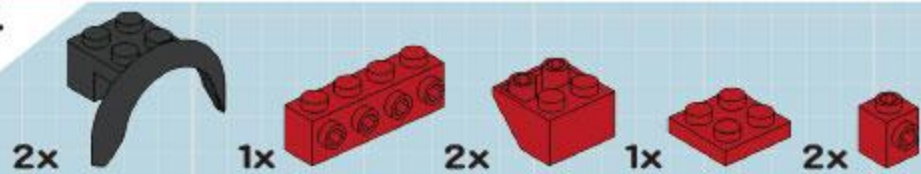
DE/AT/CH



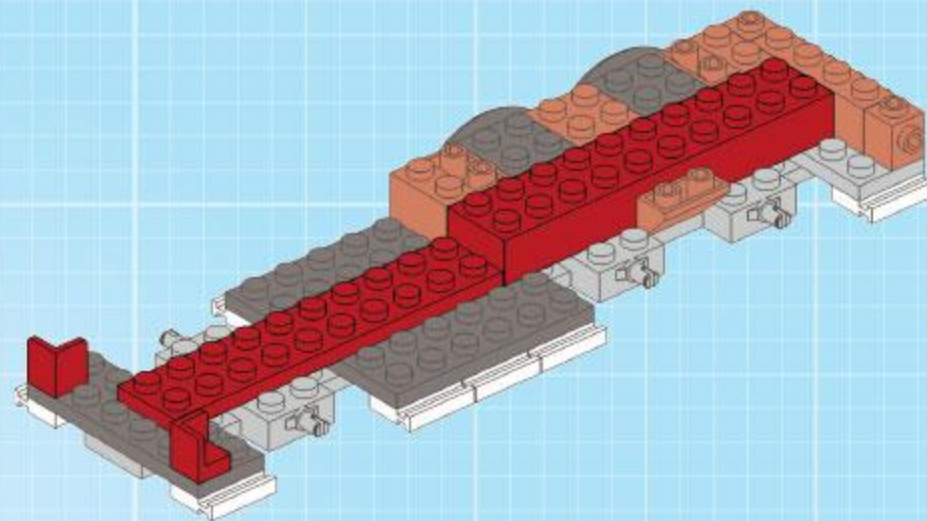
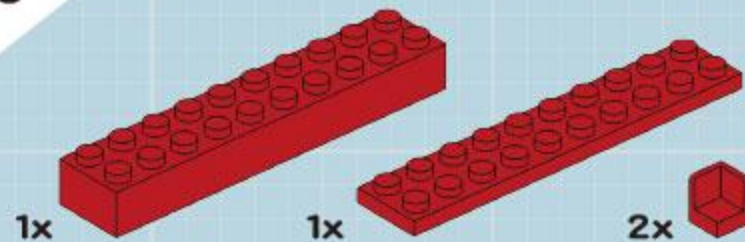




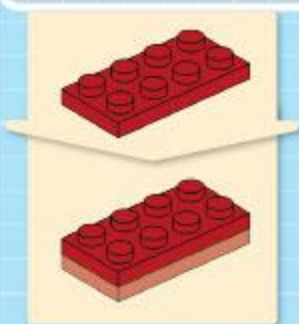
4



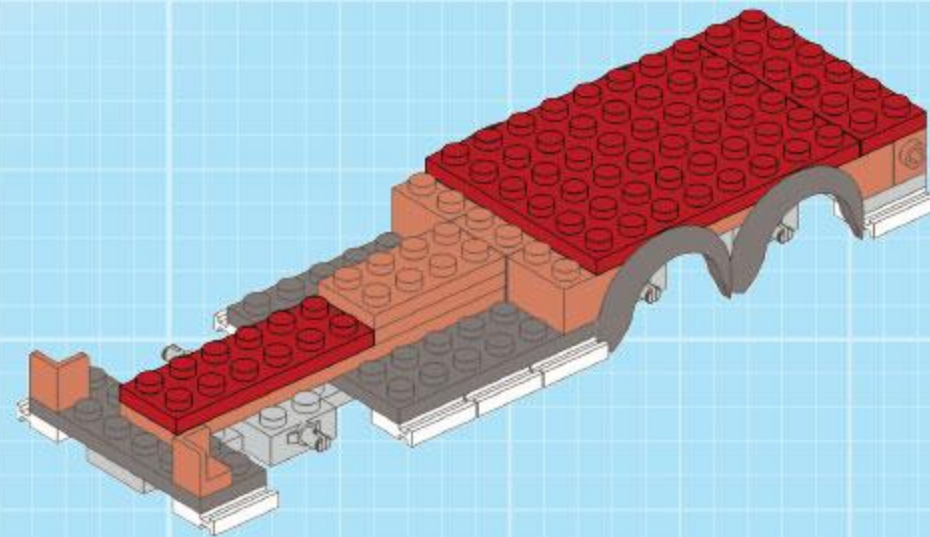
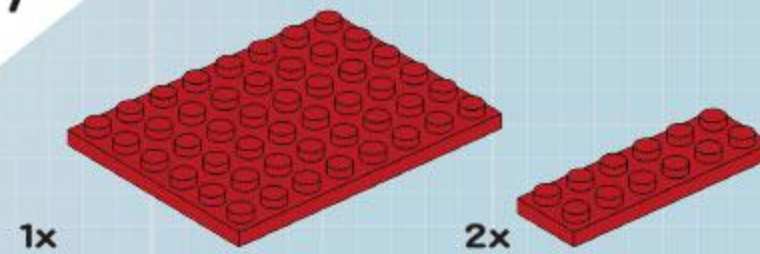
5



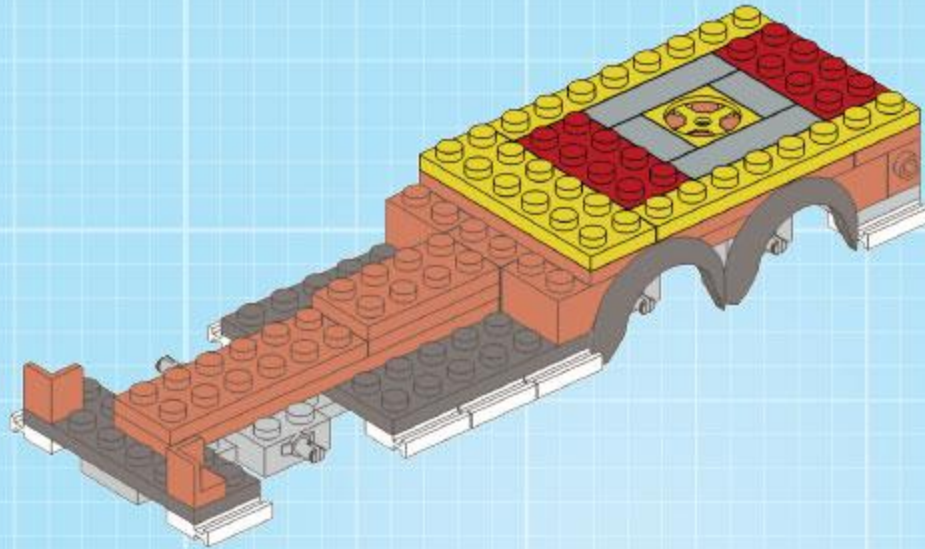
6



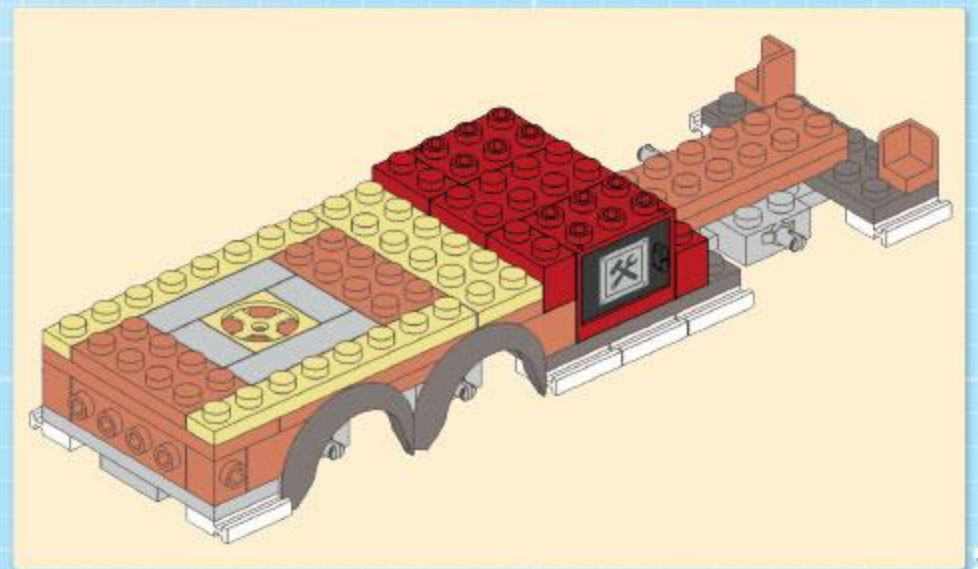
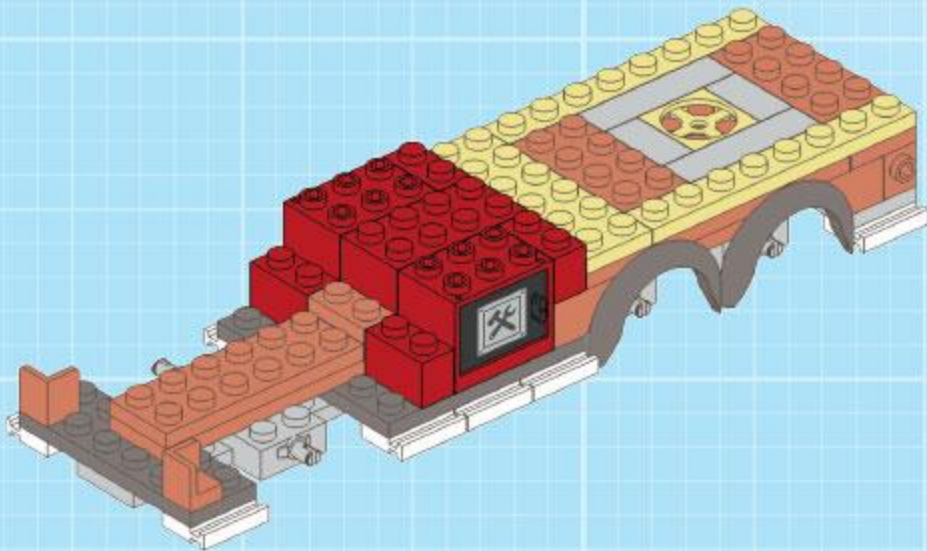
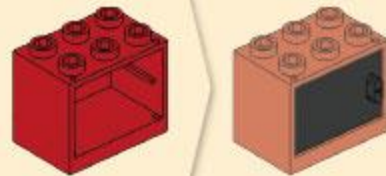
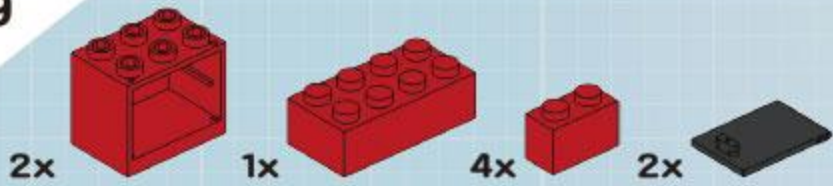
7



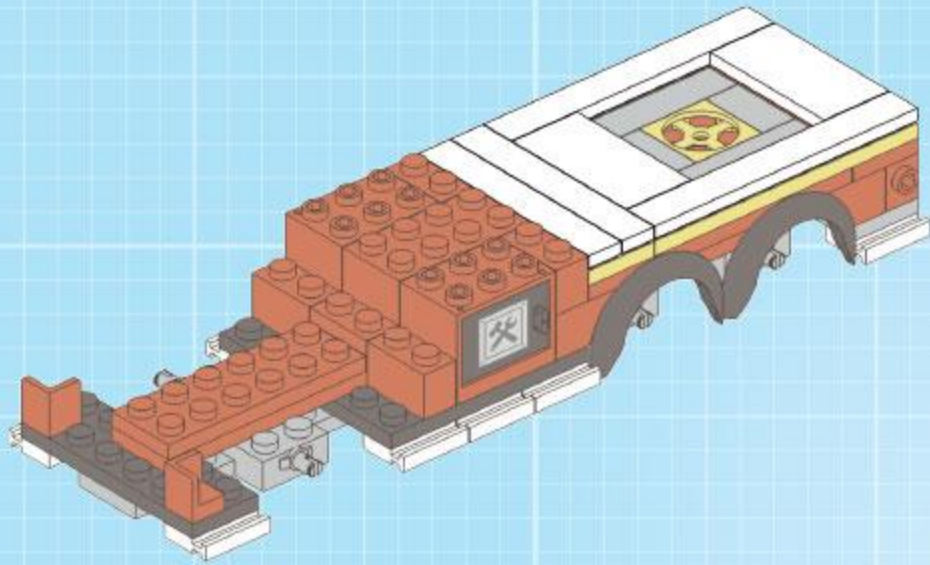
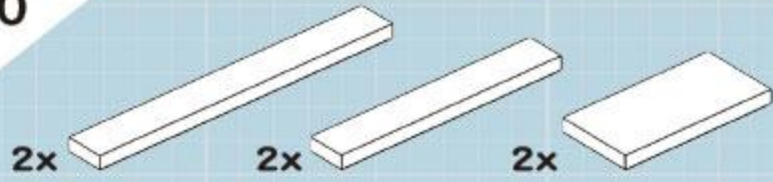
8



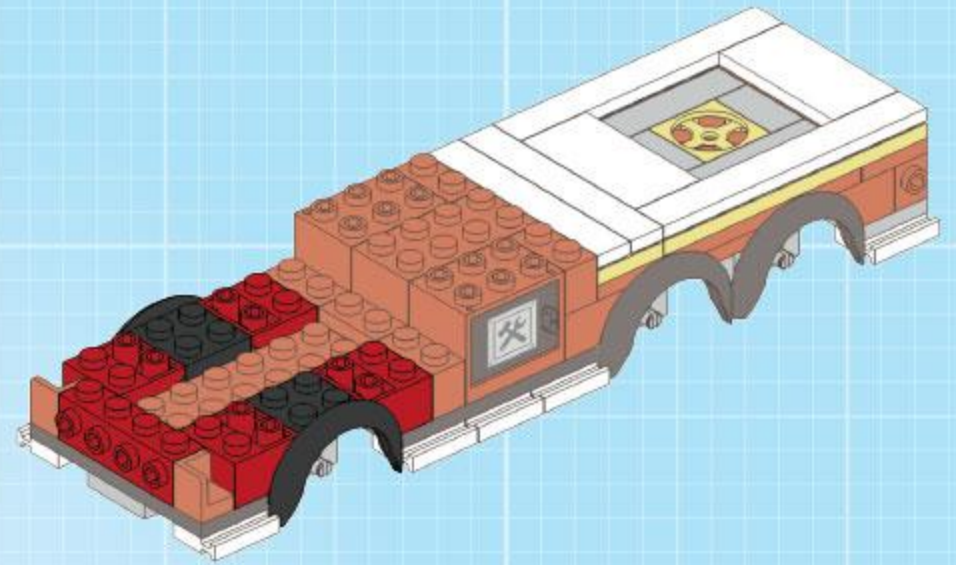
9



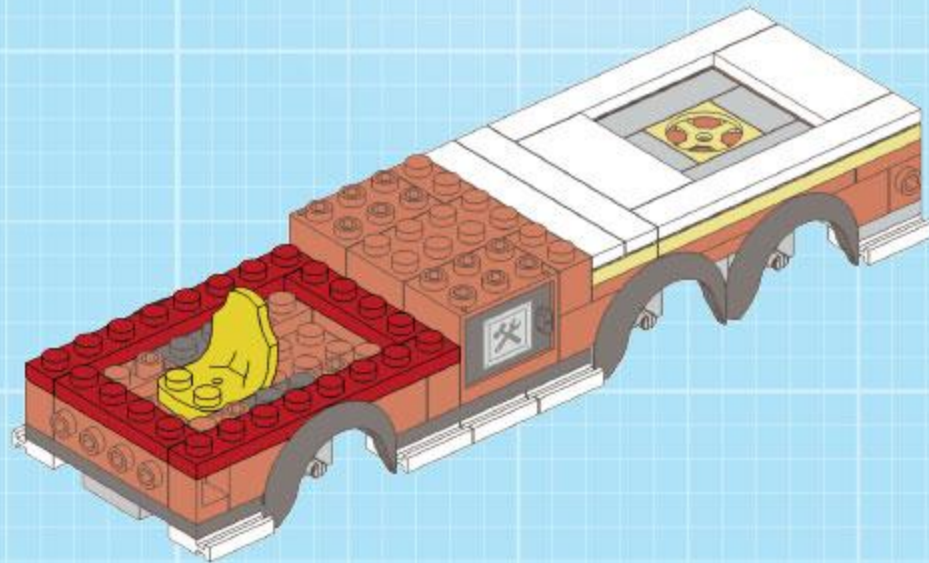
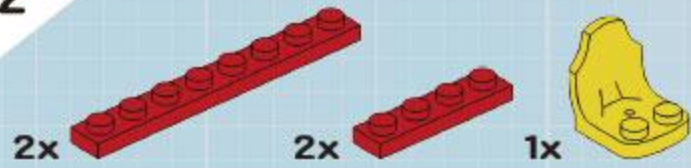
10



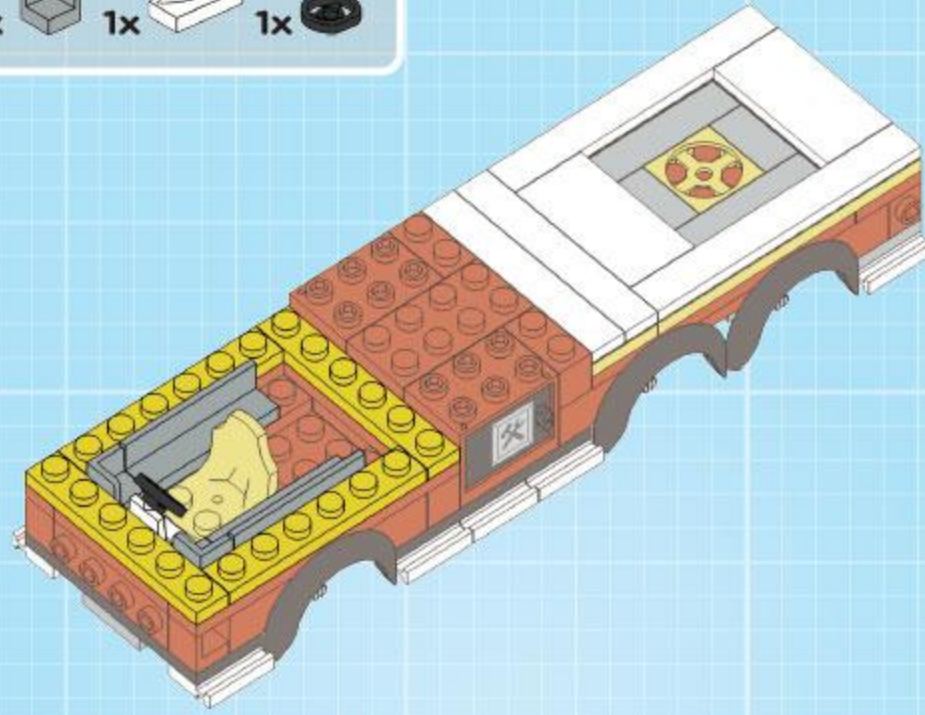
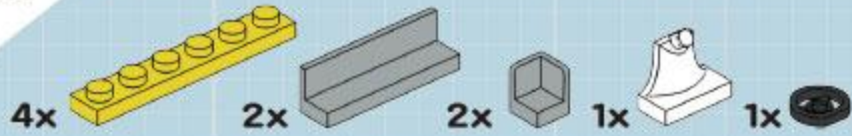
11



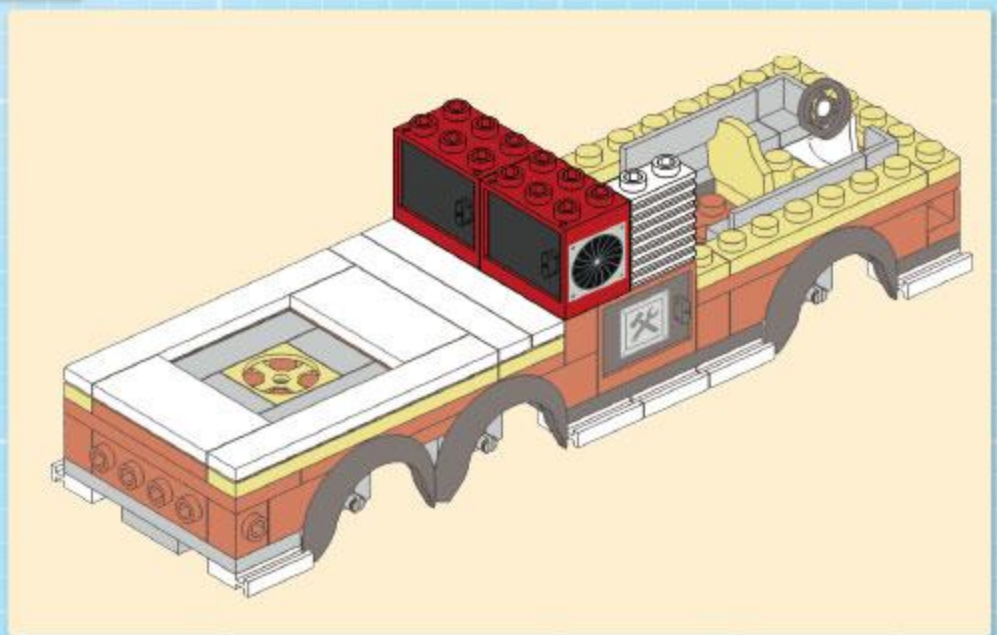
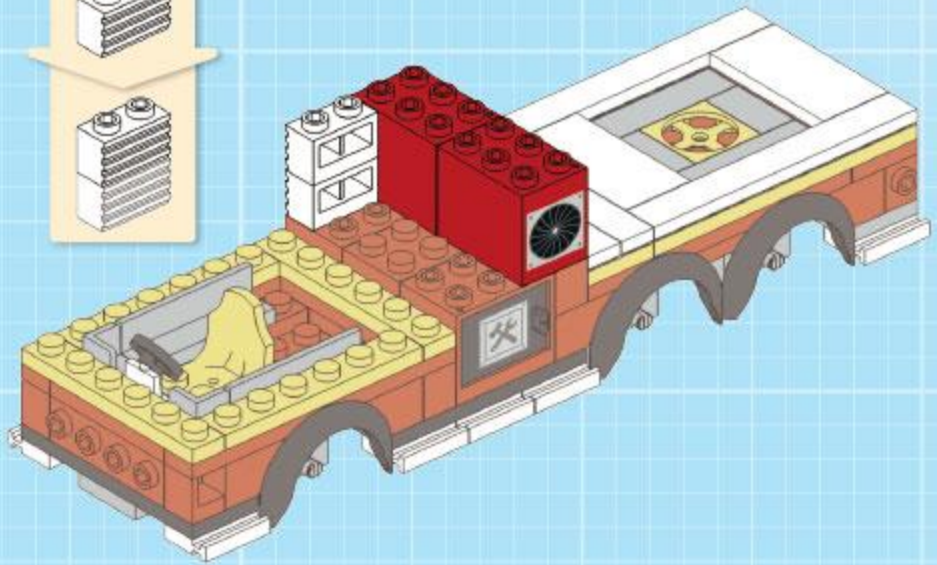
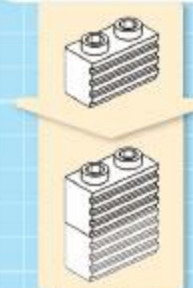
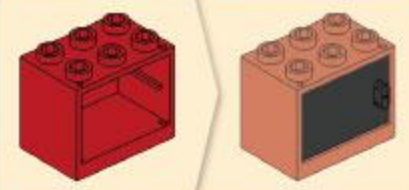
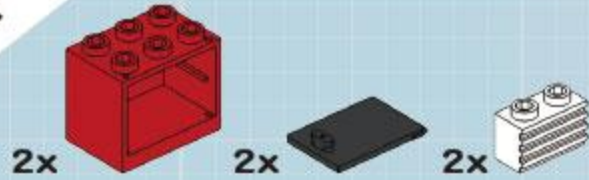
12



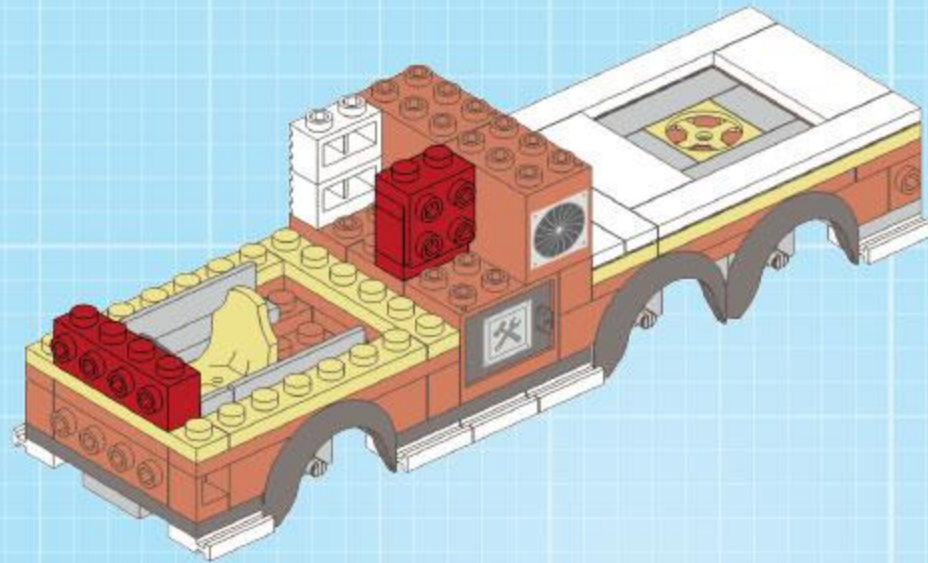
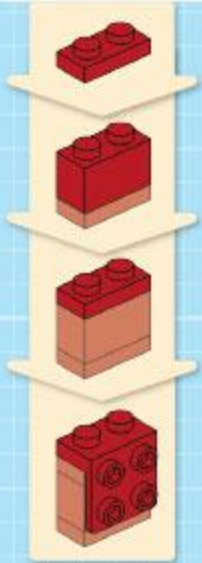
13



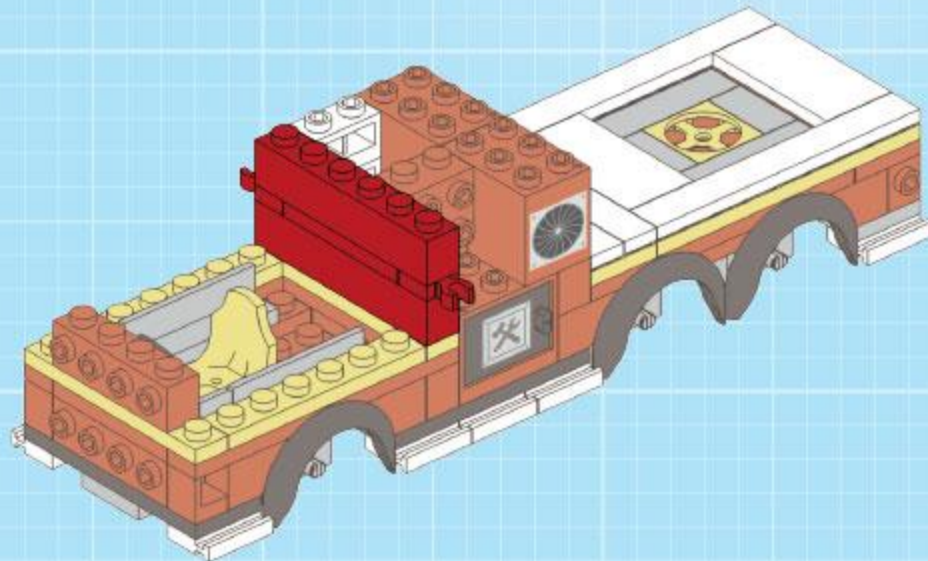
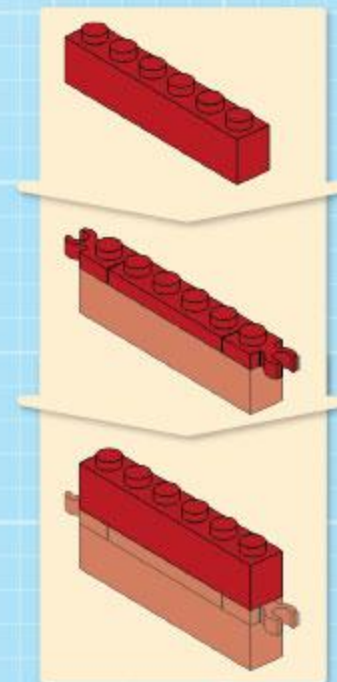
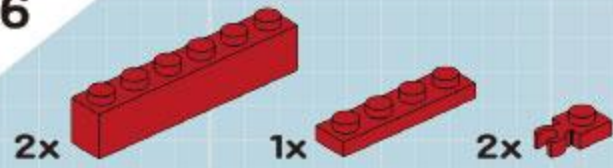
14



15

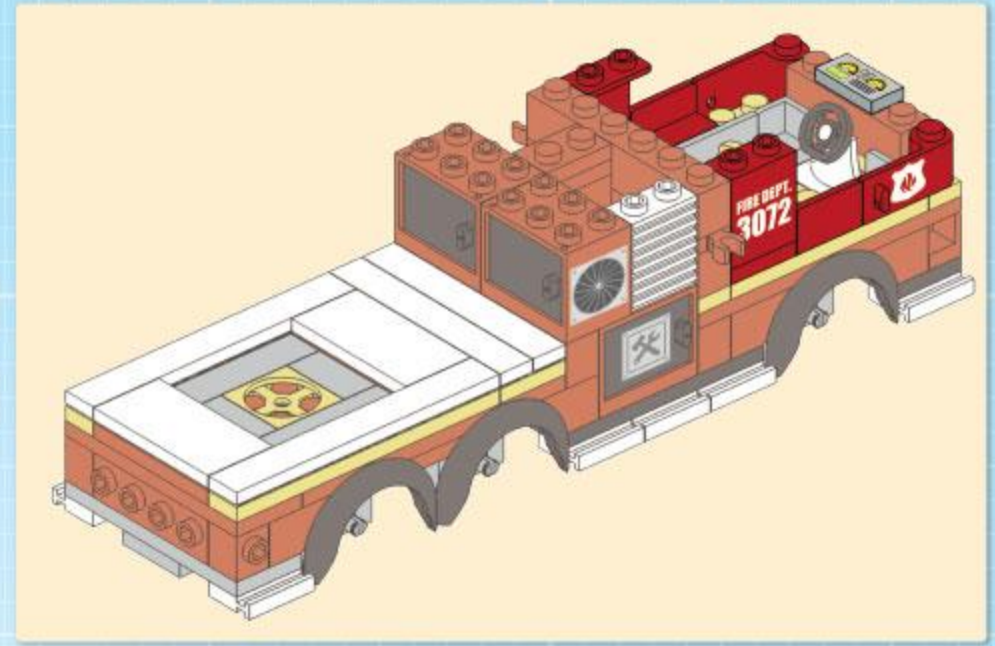
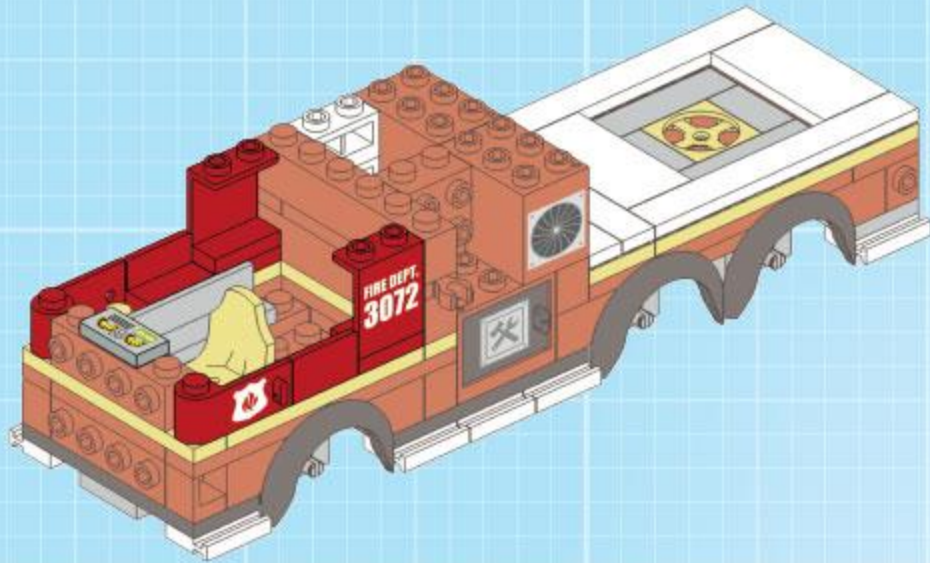
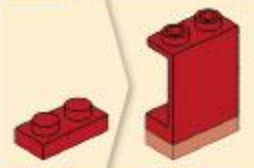


16



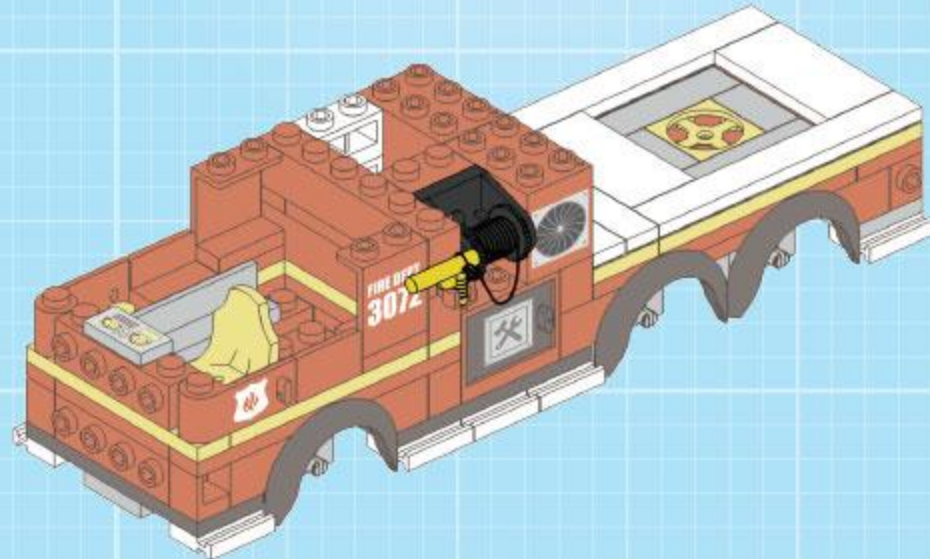
17

- 2x
- 1x
- 1x
- 2x
- 2x
- 1x







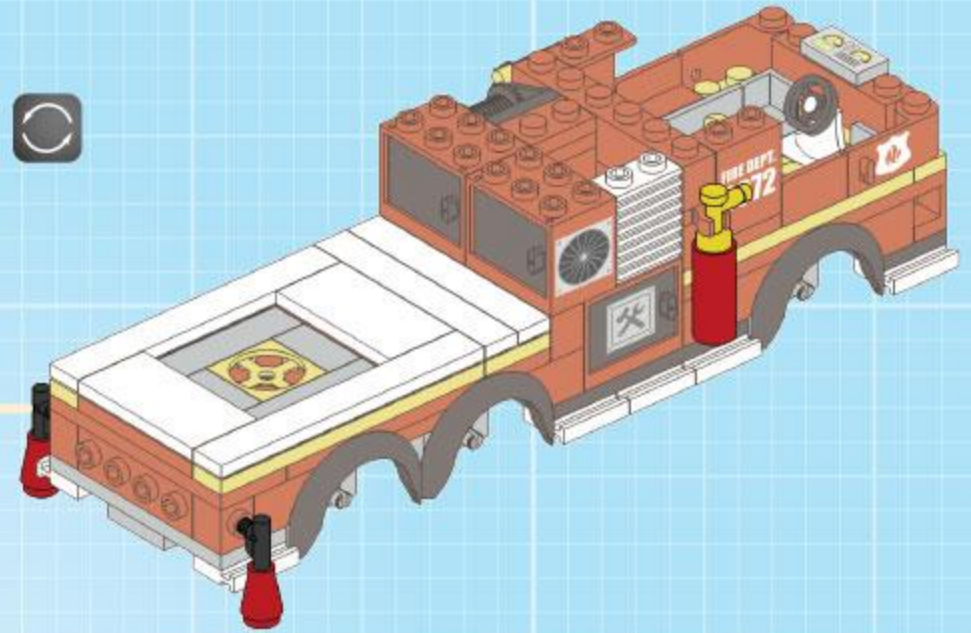
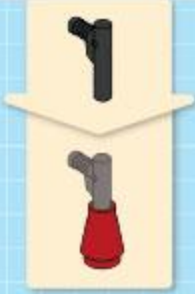
18

- 1x
- 1x
- 1x
- 1x




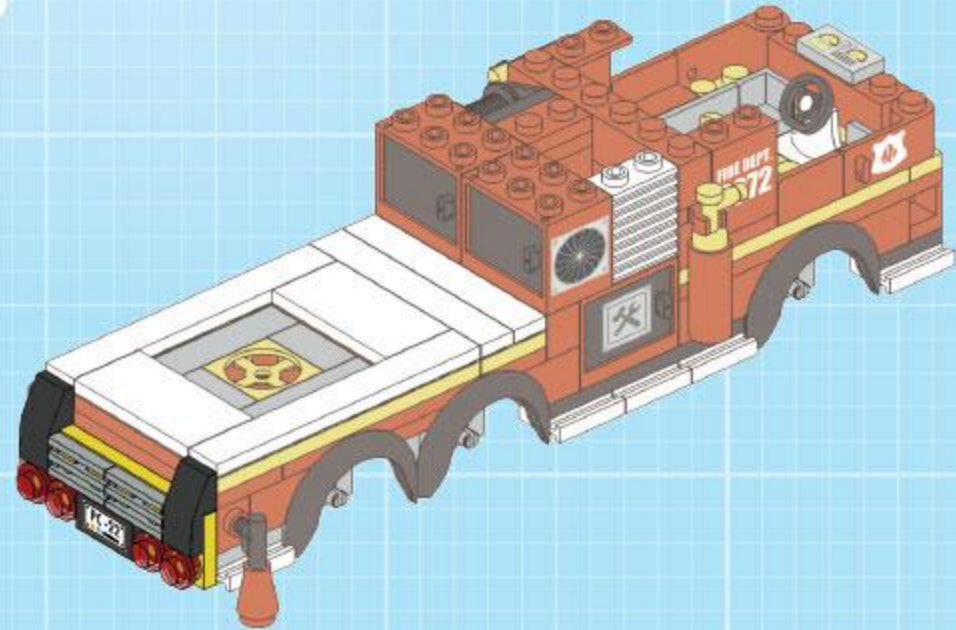
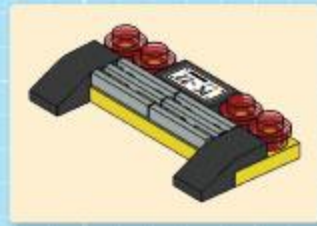
19

- 1x 
- 2x 
- 1x 
- 2x 

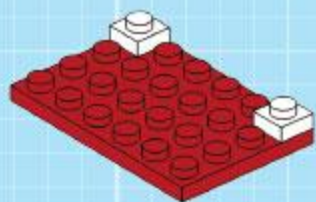
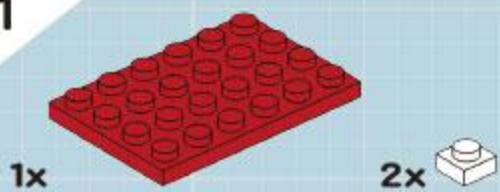


20

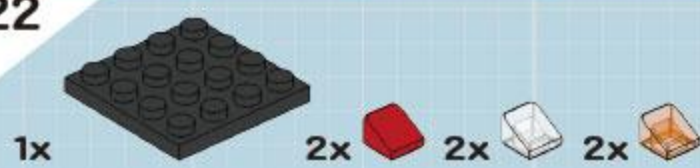
- 1x 
- 2x 
- 1x 
- 2x 
- 4x 



21



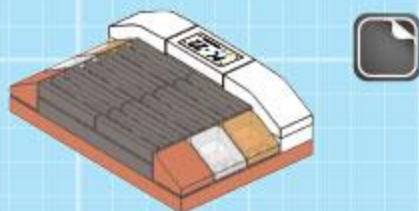
22



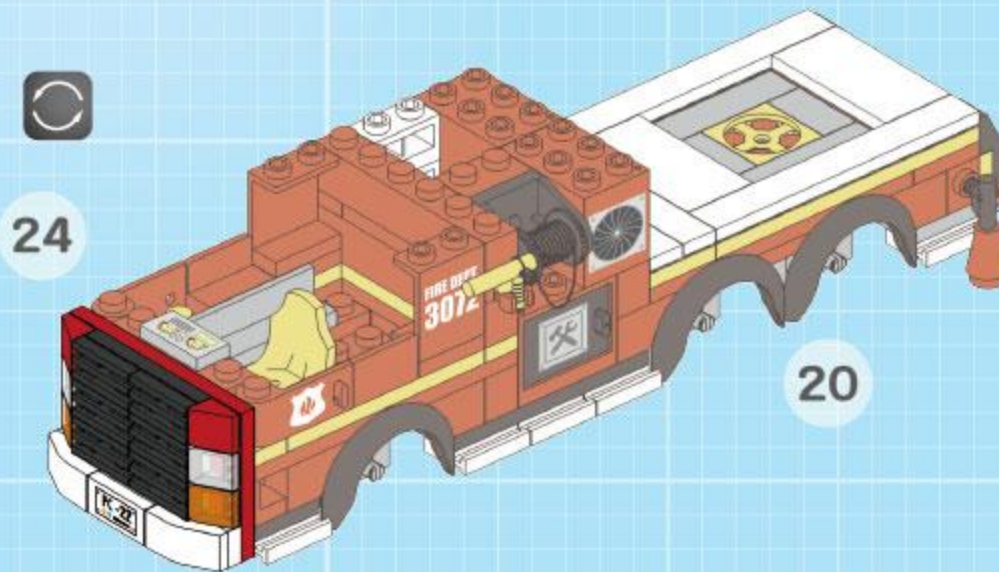
23



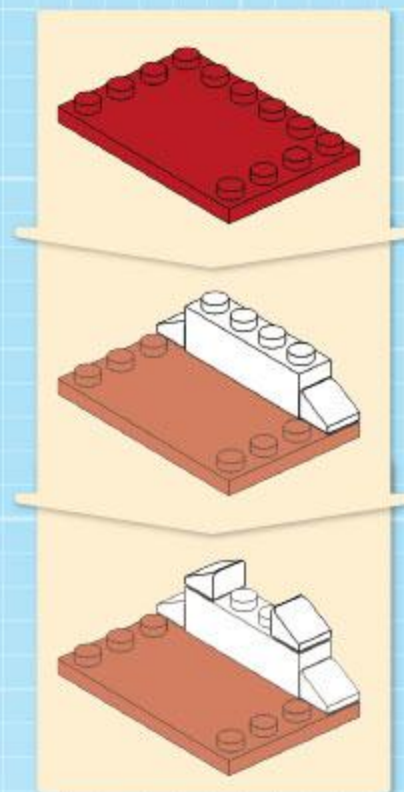
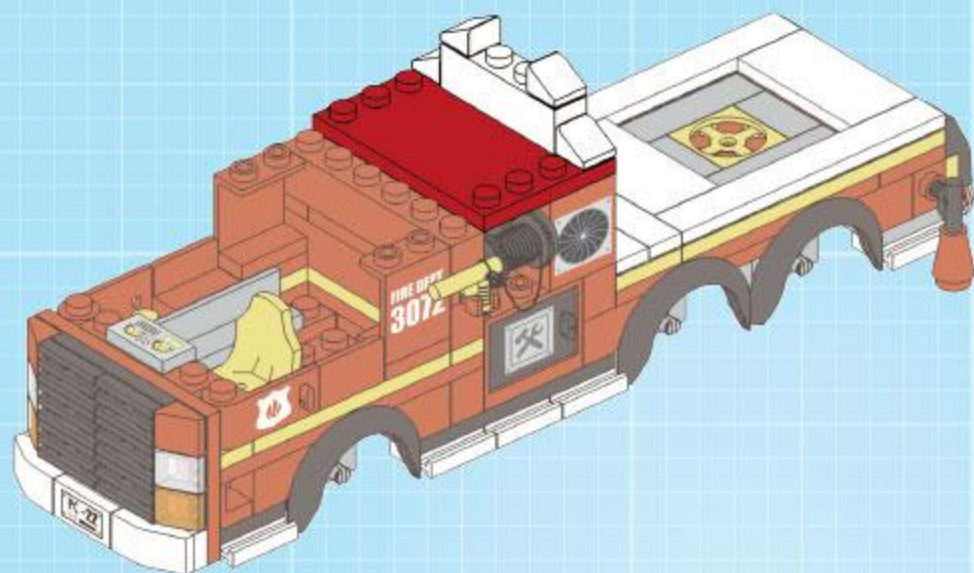
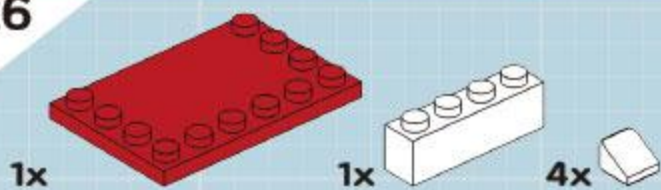
24



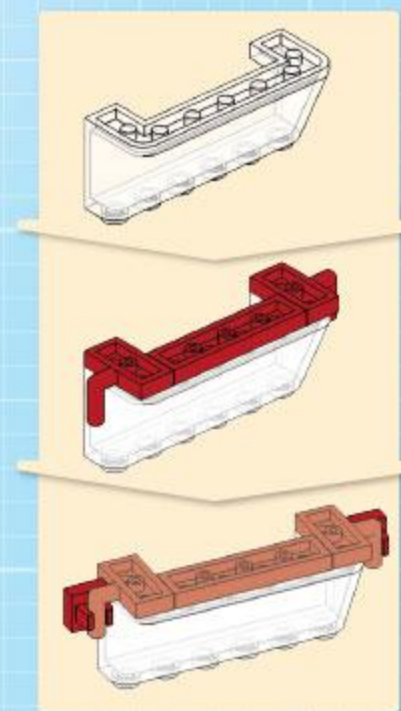
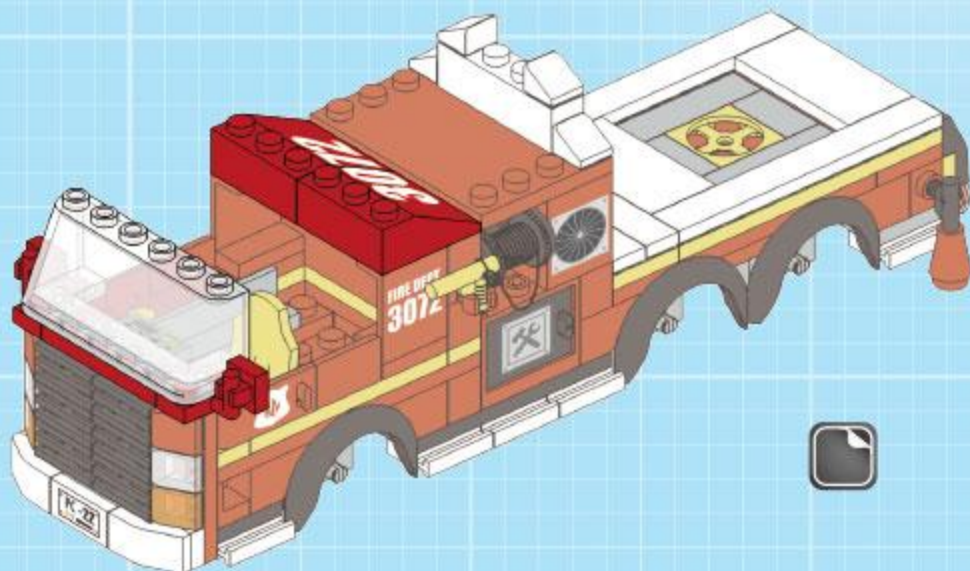
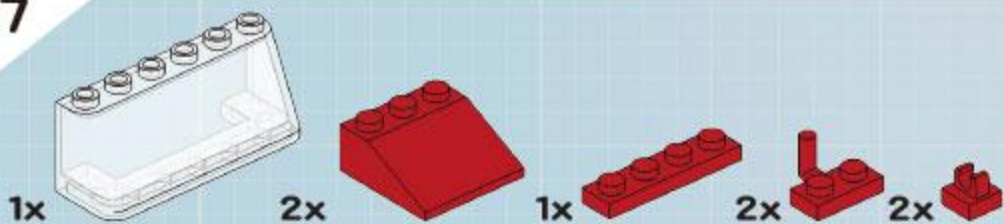
25



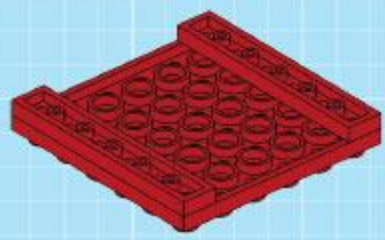
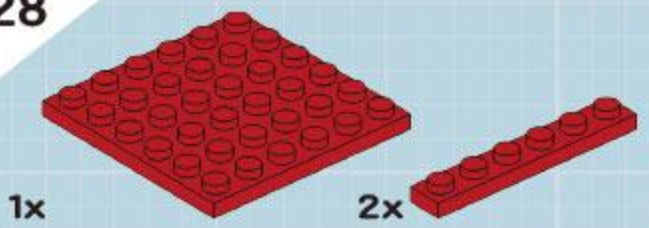
26



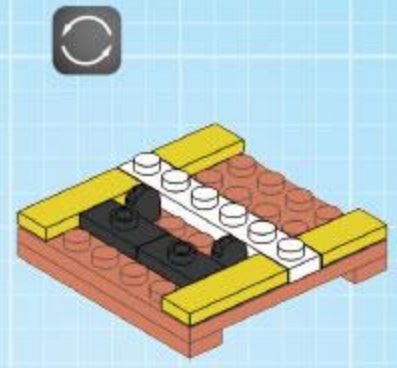
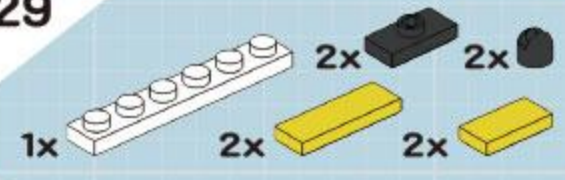
27



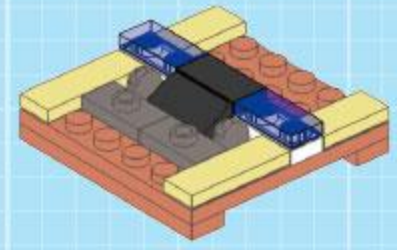
28



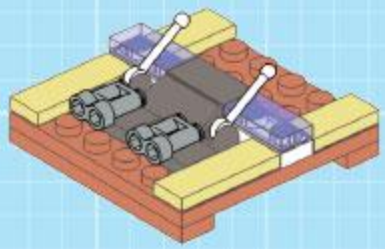
29



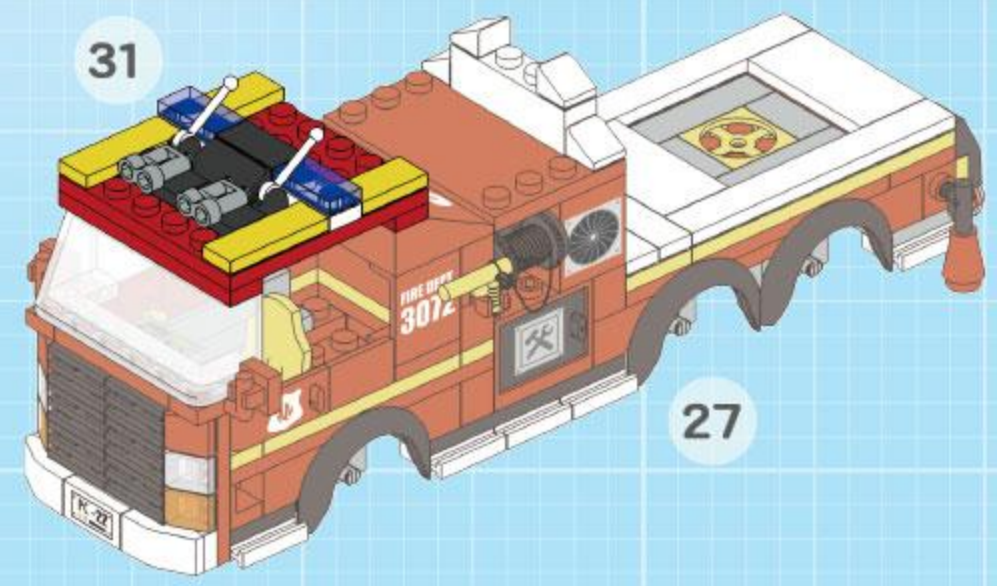
30



31



32



33

2x 1x



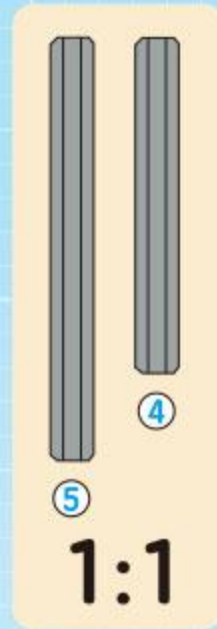
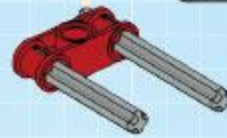
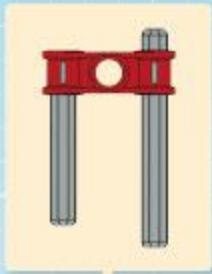
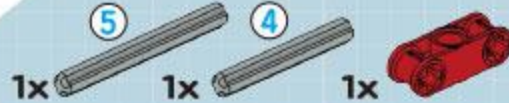
34

1x



35

1x 1x 1x



36

2x 1x 1x



37

1x 2x



38



37



34

39

1x 1x



40

2x 2x



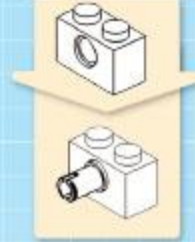
41



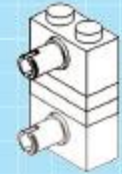
42



43



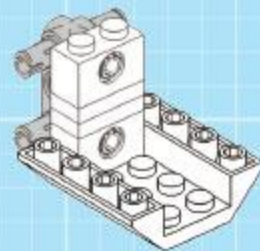
44



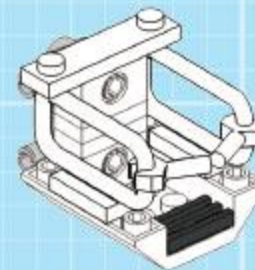
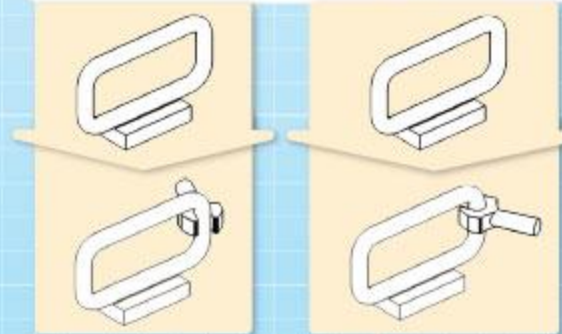
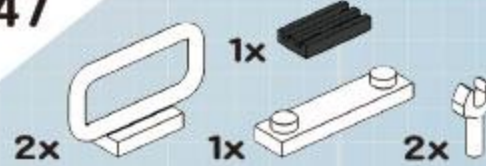
45



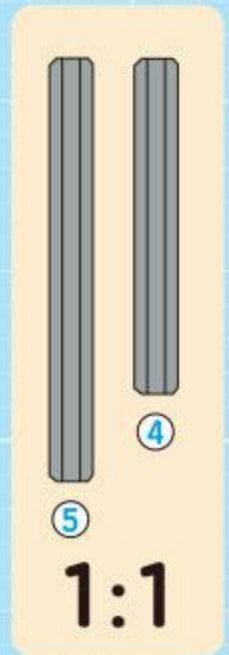
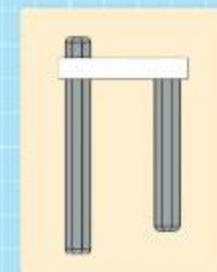
46



47

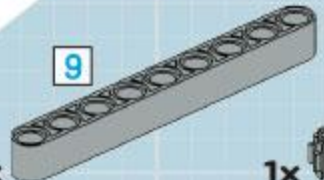



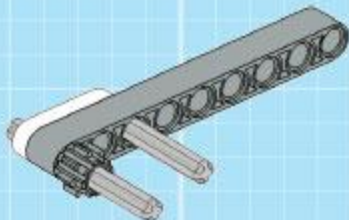
48




1:1

**49**

1x  1x 



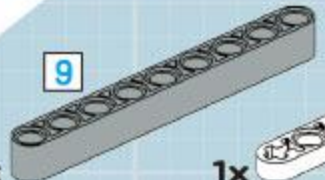

**50**

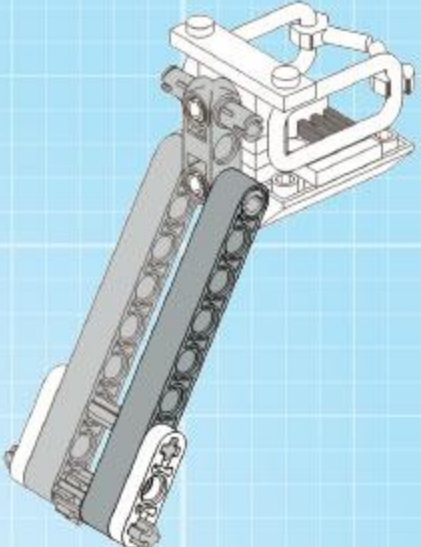


47



49

**51**

1x  1x 

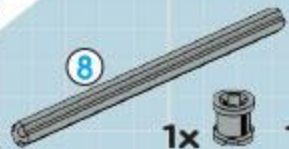





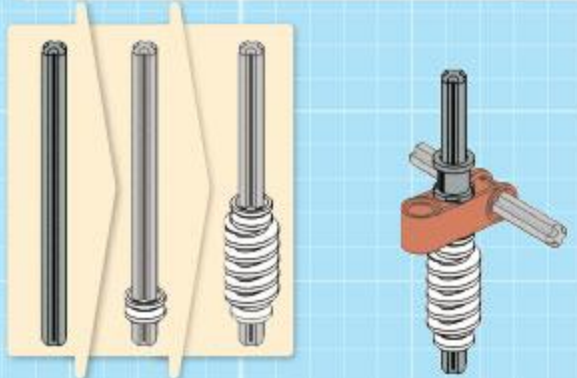
**52**

1x  1x 

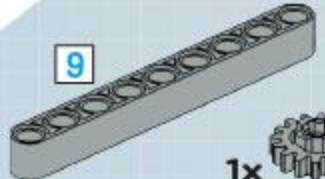




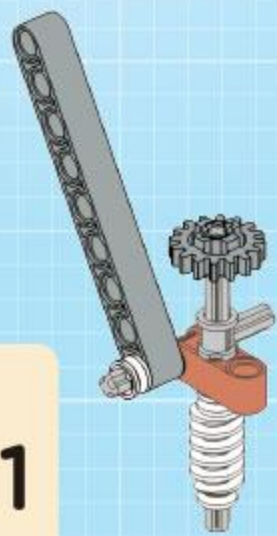
**53**

1x  1x  1x  2x 




**54**

1x  1x  1x 





**55**




54

51

 5

 8

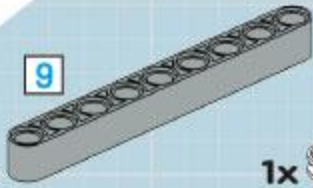
 9

**1:1**

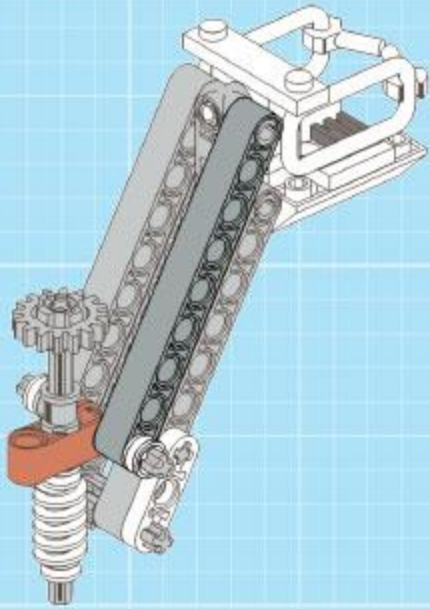
56

9

1x

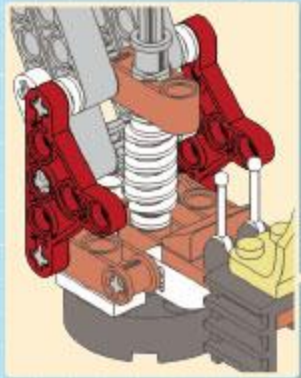


1x



57

2x



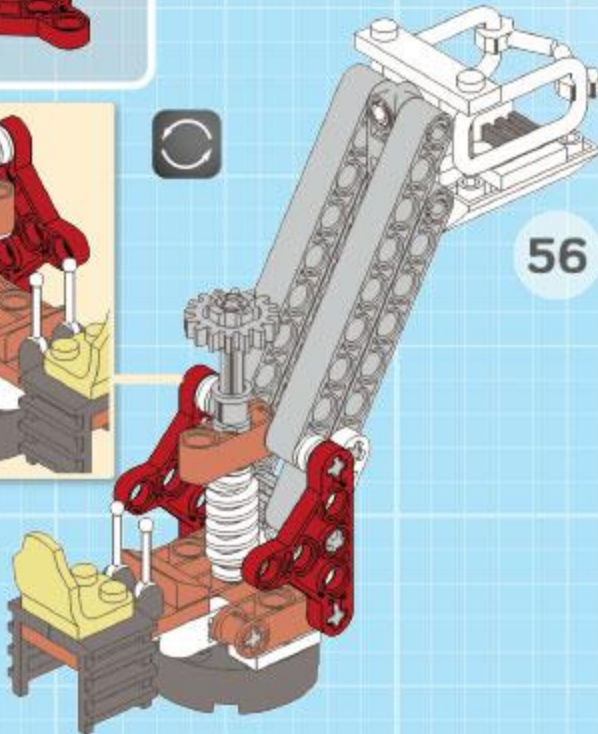
1:1

9

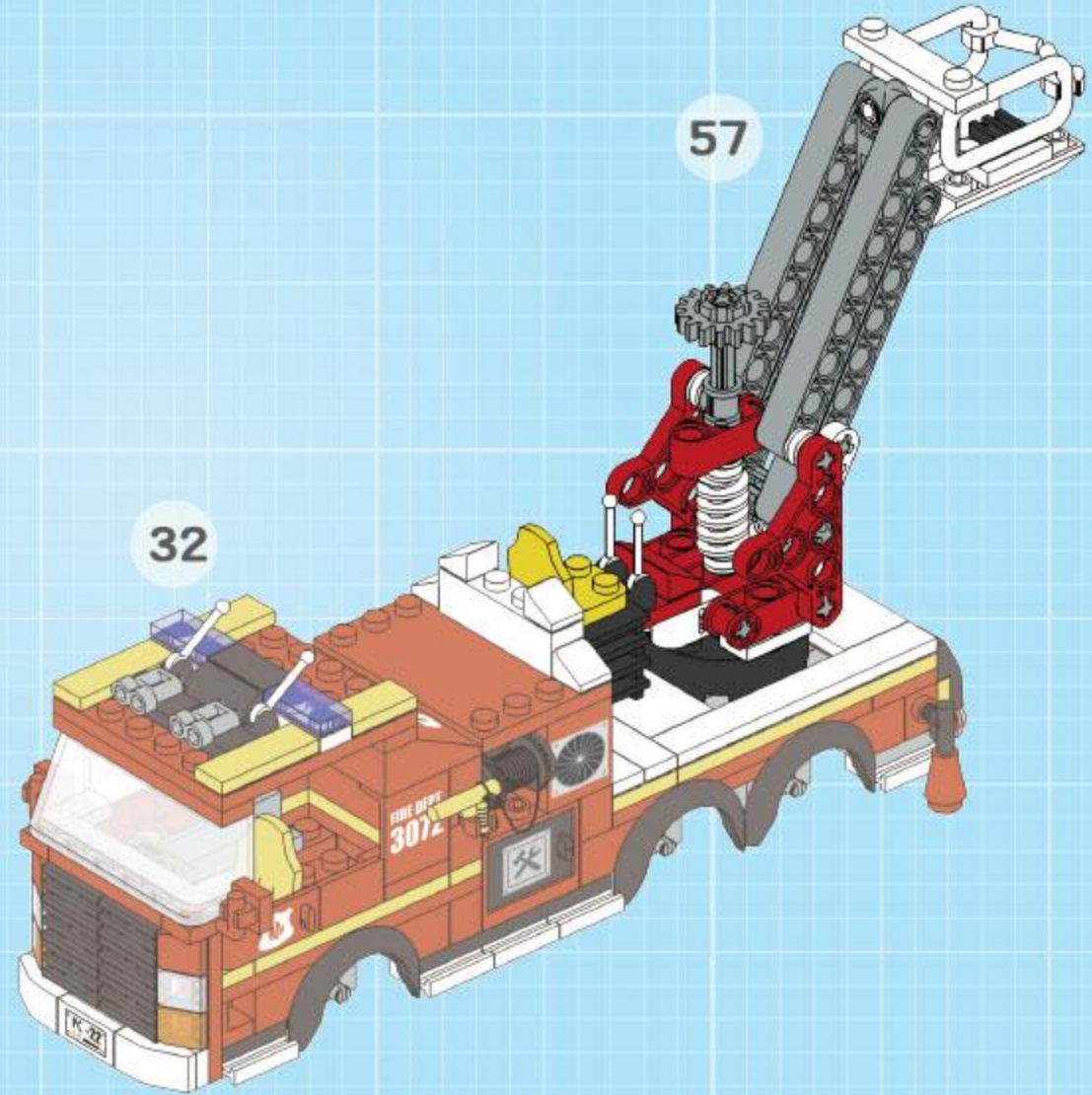


56

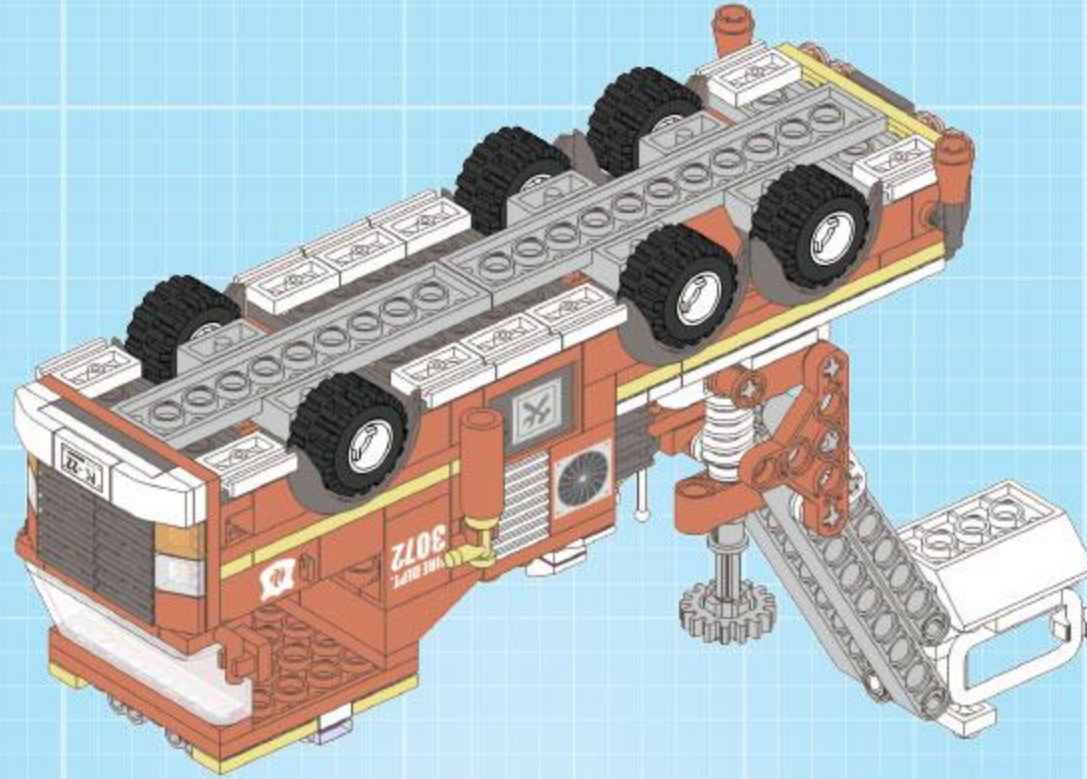
42



58



59



60



61

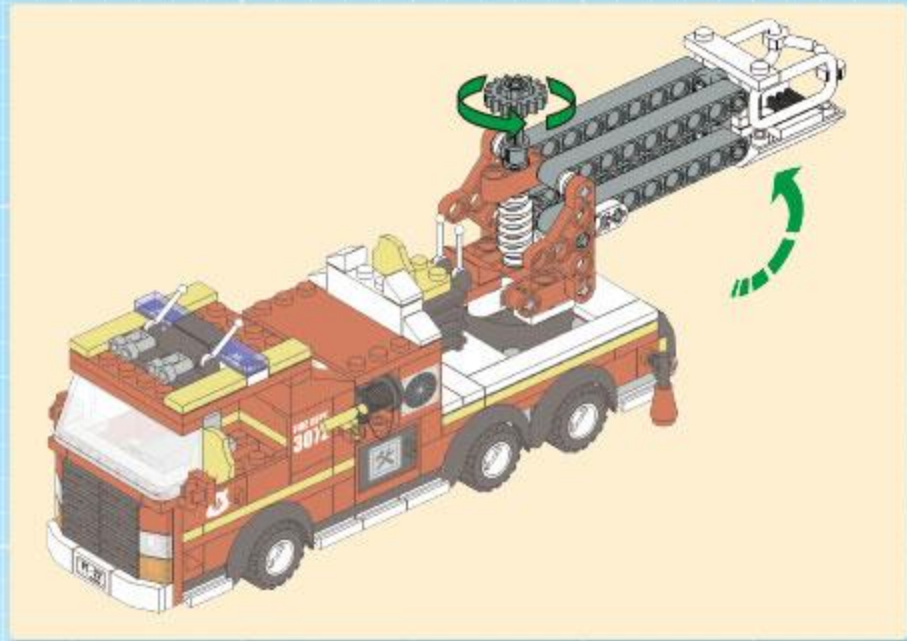


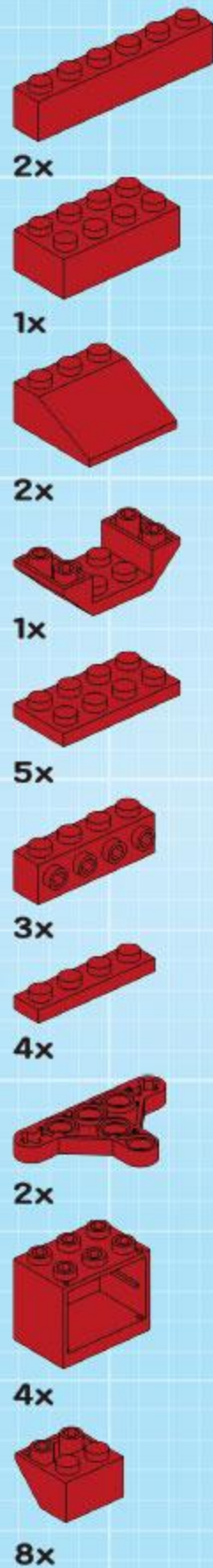
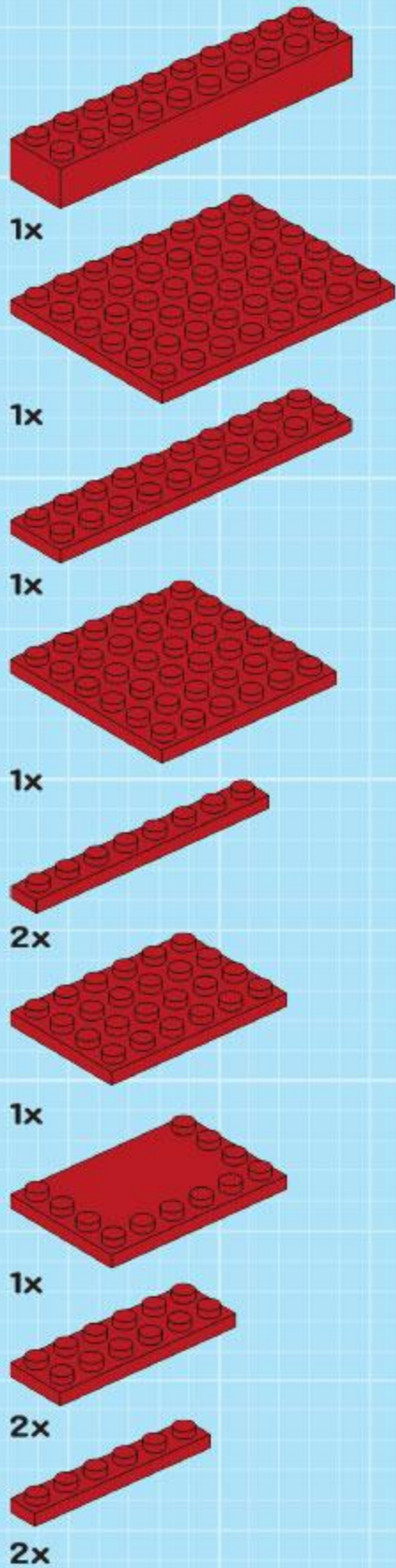
62

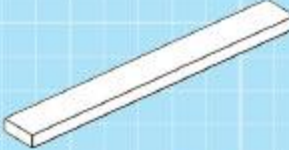
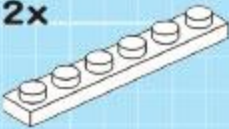


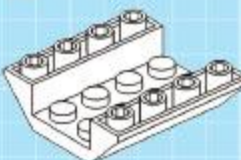


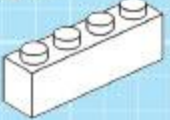
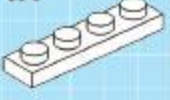





63






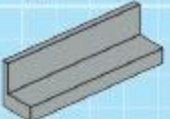












- 2x 
- 2x 
- 1x 
- 2x 
- 1x 
- 1x 
- 1x 
- 2x 
- 1x 
- 1x 
- 2x 
- 20 

- 2x 
- 2x 
- 2x 
- 2x 
- 2x 
- 1x 
- 1x 
- 1x 
- 2x 
- 2x 
- 1x 
- 10x 

- 2x 
- 2x 
- 2x 
- 4x 
- 6x 
- 1x 
- 2x 
- 4x 
- 2x 
- 4x 
- 1x 
- 1x 
- 1x 
- 4x 

- 8 
- 1x 
- 1x 
- 2x 
- 2x 
- 3x 
- 1x 
- 2x 
- 6x 
- 1x 
- 1x 
- 2x 



3x



1x



2x



2x



1x



1x



1x



1x



1x



1x



1x



6x



2x



6x



4x



2x



2x



1x



1x



2x



2x



7x



2x



2x



1x



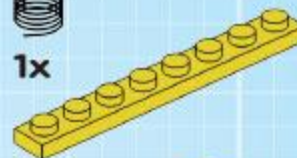
1x



4x



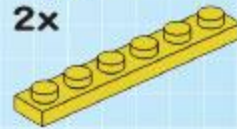
1x



2x



2x



4x



2x



2x



1x



2x



1x



2x



1x



2x



1x



4x



1x



2x



2x



3x



3x



1x



1x



1x



1x



1x



1x



1x



1x



3x



3x



4x



1x



1x



3x



3x