



TOWEL RAIL

(GB)

TOWEL RAIL

Assembly instructions

(HU)

TÖRÜLKÖZŐTARTÓ

Szerelési útmutató

(CZ)

VĚŠÁK NA RUČNÍKY

Návod k sestavení

(DE) (AT) (CH)

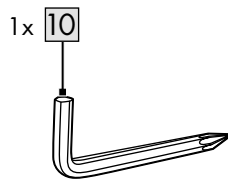
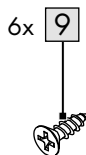
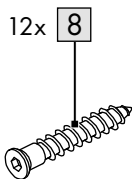
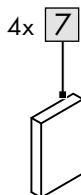
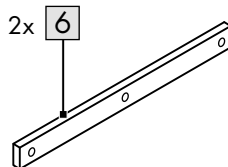
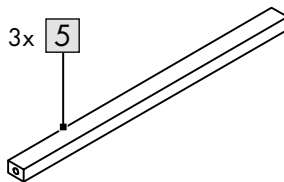
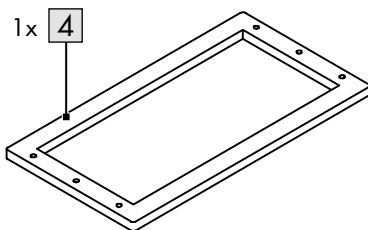
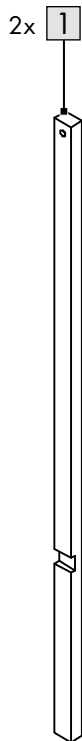
HANDTUCHSTÄNDER

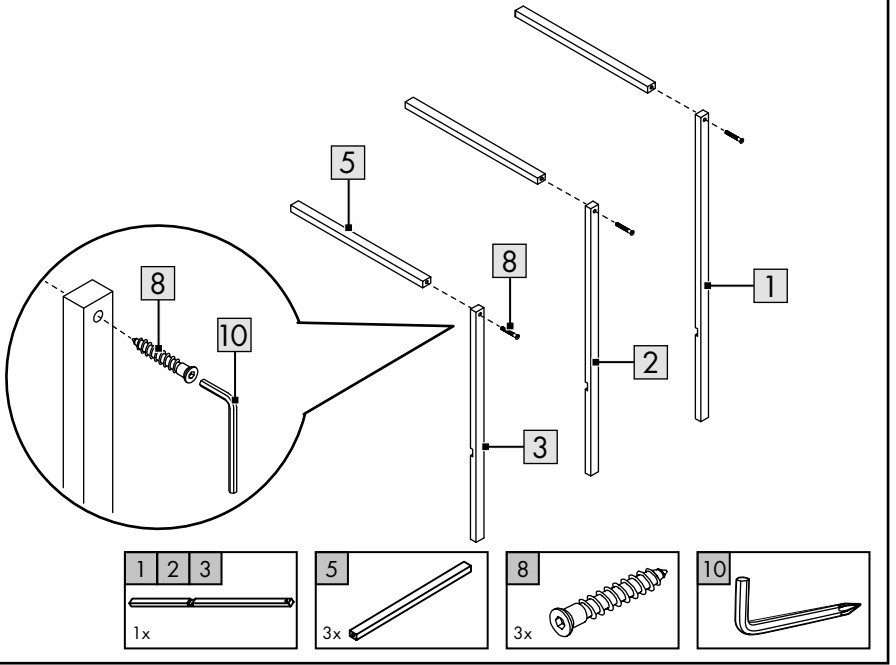
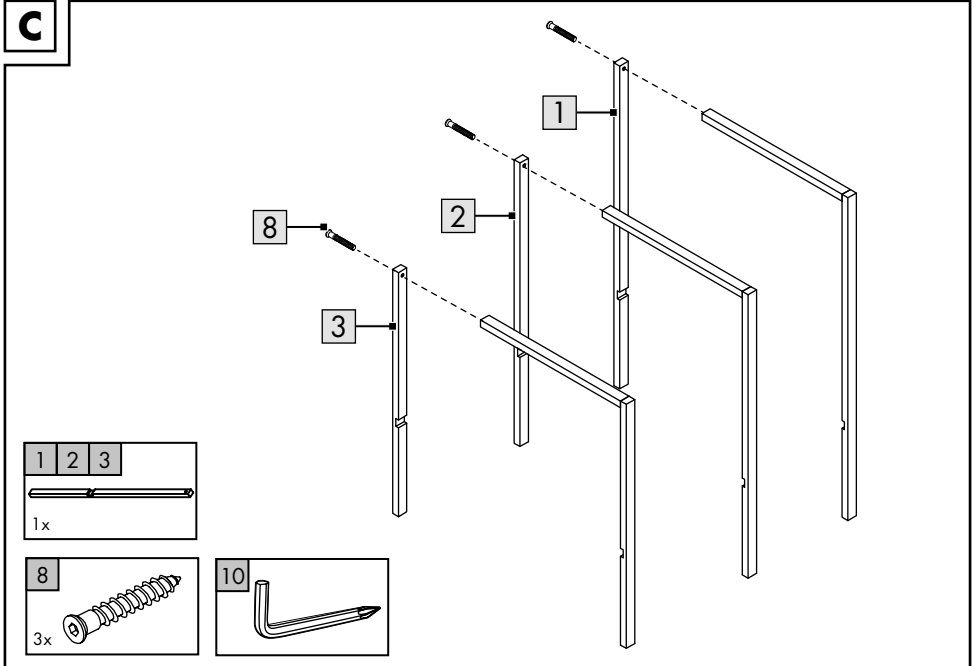
Aufbauanleitung

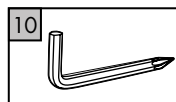
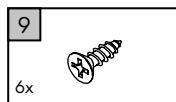
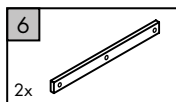
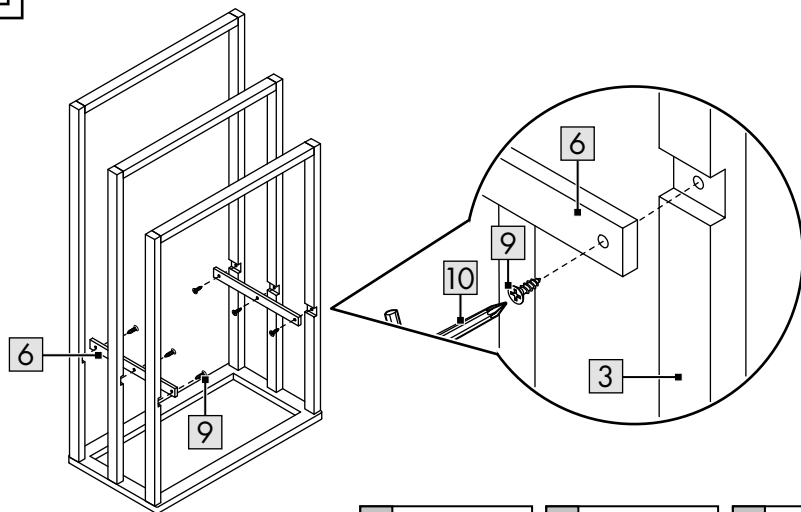
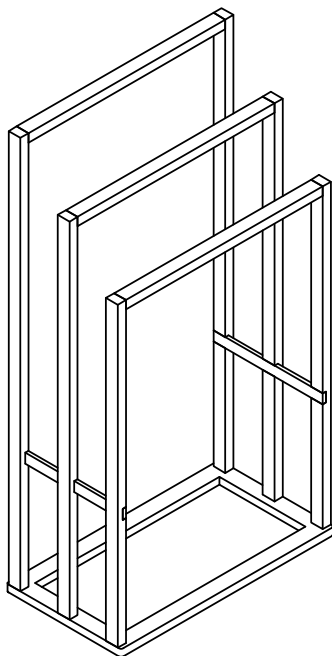
IAN 471054_2407



A



B**C**

F**G**

GB

**IMPORTANT, RETAIN FOR FUTURE REFERENCE:
READ CAREFULLY!**

HU

**FONTOS, KÉSŐBBI HIVATKOZÁSOK CÉLJÁBÓL
ŐRIZZE MEG: OLVASSA EL FIGYELMESEN!**

CZ

**DŮLEŽITÉ, UCHOVEJTE PRO POZDĚJŠÍ POUŽITÍ:
PEČLIVĚ SI PŘEČTĚTE!**

DE AT CH

**WICHTIG, FÜR SPÄTERE BEZUGNAHME
AUFBEWAHREN: SORGFÄLTIG LESEN!**

Congratulations!

You have chosen to purchase a high-quality product. Familiarise yourself with the product before using it for the first time.



Read the following assembly instructions and the safety information carefully.

Use the product only as described and only for the given areas of application. Store these assembly instructions carefully. When passing the product on to third parties, please also hand over all accompanying documents.

Package contents

- 1 x towel rail, disassembled (1-6)
- 1 x assembly materials (7-10)
- 1 x assembly instructions

Technical data

Dimensions: approx. 42 x 24 x 82cm (L x W x H)



Max. load per rail: 1.5kg



Date of manufacture (month/year):
01/2025

Intended use

The article is not intended for commercial use.
The article is designed for indoor use.

Safety instructions



Danger to life!

- Never leave children unsupervised with the packaging material. Risk of suffocation.



Risk of injury!

- Before using the product check for correct stability.
- Position the product on an even surface.
- The product may only be used under adult supervision and not as a toy.
- The product is not a toy or a climbing apparatus! Ensure that persons, especially children, do not pull themselves up on the product or lean against it. The product can tip over.

- Check the product for damage or wear before each use. The product may only be used if it is in perfect condition.
- Never stand or sit on the product.

Assembly

1. Place the product on a flat, soft surface.

Warning: hard surfaces can scratch the product.

2. Assemble the product as shown in Figure B - F.

Note: to facilitate assembly, do not tighten the screws too much initially.

3. Place the product on a level surface (Fig. G).

Note: tighten all screws.

Storage, cleaning

When not in use, always store the product clean and dry at room temperature. Clean only with water and wipe dry afterwards with a cloth. **IMPORTANT!** Never clean the product with harsh cleaning agents.

Disposal



Dispose of the product and packaging materials in accordance with current local regulations. Store the packaging materials (foil bags, for example) out of the reach of children. For further information about disposal of the product no longer needed, contact your local council. Dispose of the product and the packaging in an environmentally friendly manner.



The Recycling Code distinguishes different materials to be returned for recycling. The Code consists of the recycling symbol for the recycling process and a number that identifies the material.

Notes on the guarantee and service handling

The product was produced with great care and under continuous quality control. DELTA-SPORT HANDELSKONTOR GmbH gives private end customers a three-year guarantee on this product from the date of purchase (guarantee period) in accordance with the following provisions.

The guarantee is only valid for material and manufacturing defects.

The guarantee does not cover parts that are subject to normal wear and tear and that are thus considered wear parts (e.g. batteries) and it does not cover fragile parts such as switches or parts that are made of glass.

Claims under this guarantee are excluded if the product has been used incorrectly, improperly, or contrary to the intended purpose, or if the provisions in the instructions for use were not observed, unless the end customer proves that a material or manufacturing defect exists that was not caused by one of the aforementioned circumstances.

Claims under the guarantee can only be made within the guarantee period by presenting the original sales receipt. Please therefore keep the original sales receipt. The guarantee period is not extended by any repairs carried out under the guarantee, under statutory guarantees, or as a gesture of goodwill. This also applies to replaced and repaired parts.

If you wish to make a claim please first contact the service hotline mentioned below or contact us by e-mail. If there is a guarantee case, then the product will be repaired or replaced free of charge to you or the purchase price will be refunded, depending on our choice. There are no further rights from the guarantee.

Your legal rights, in particular guarantee claims against the respective seller, are not limited by this guarantee.

IAN: 471054_2407

 Service Great Britain
Tel.: 0800 404 7657
E-Mail: deltasport@lidl.co.uk

Szívvel gratulálunk!

Vásárlásával kiváló minőségű terméket választott. Használatba vétele előtt ismerkedjen meg a termékkel.



Figyelmesen olvassa el az alábbi szerelési útmutatót, valamint a biztonsági utasításokat.

A terméket kizárólag az itt ismertetett módon, a rendeltetésének megfelelően használja. Gondosan őrizze meg a szerelési útmutatót. A termék továbbadásakor adja át az összes kapcsolódó dokumentumot is.

Csomag tartalma

- 1 x törülközőtartó, szétszerelve (1-6)
- 1 x szerelőanyag (7-10)
- 1 x szerelési útmutató

Műszaki adatok

Mérete: kb. 42 x 24 x 82 cm (H x Sz x Ma)



Max. teherbírás polconként: 1,5 kg



Gyártási dátum (hónap/év):
01/2025

Rendeltetészerű használat

A termék nem kereskedelmi célú felhasználásra készült. A termék beltérben való használatra készült.

Biztonsági utasítások



Életveszély!

- A gyermekeket soha ne hagyja felügyelet nélkül a csomagolóanyaggal! Fulladásveszély áll fenn.



Sérülésveszély!

- Használat előtt ellenőrizze, hogy a termék stabil-e.
- A terméket sík felületre kell állítani.
- A termék nem gyermekjáték, csak felnőtt közvetlen felügyelete mellett használható.

- A termék nem mászóalkalmatosság és nem játékszer! Gondoskodjon arról, hogy a termékre senki se álljon fel, és azon senki se húzózkodjon fel, különösen a gyerekek ne. A termék felborulhat.
- Minden használat előtt ellenőrizze a termék épességét, illetve elhasználódását. A terméket csak kifogástalan állapotban szabad használni.
- Soha ne üljön és ne álljon rá a termékre.

Összeszerelés

- Tegye a terméket egy egyenes, puha felületre.

Figyelmeztetés: a kemény felületek megkarcolhatják a terméket.

- A B - F ábrák szerint szerelje össze a terméket.

Megjegyzés: az összeszerelés könnyebben elvégezhető, ha először nem húzza meg erősen a csavarokat.

- Állítsa a terméket vízszintes talajra (G ábra).

Megjegyzés: húzzon meg minden csavart.

Tárolás, tisztítás

A terméket mindig száraz, tiszta és szobahőmérsékletű helyen tárolja, ha azt nem használja. Csak vízzel tisztítsa, majd törülközővel törölje szárazra.

FONTOS! Ne használjon éles tisztítószerkeket a tisztításhoz.

Tudnivalók a hulladékkezelésről



A terméket és a csomagolóanyagokat a hatályos helyi előírásoknak megfelelően semmisítse meg. A csomagolóanyagokat (például fóliatasakokat) tartsa távol a gyerekektől. Az elhasználdott termék ártalmatlanításával kapcsolatos további információkat a települési vagy városi önkormányzattól tudhatja meg. A terméket és a csomagolást környezetkímélő módon kell ártalmatlanítani.



Az újrahasznosítási kód az újrafelhasználási ciklusba való visszavezetésre (újrahasznosítás) szánt különböző anyagok azonosítására szolgál. A kód az újrahasznosítási ciklus újrahasznosítási szimbólumából és az anyagot azonosító számból áll.

A garanciával és a szerviz lebonyolításával kapcsolatos útmutató

A termék nagy gondossággal és állandó ellenőrzés mellett készült. A DELTA-SPORT HANDELS-KONTOR GmbH privát végső felhasználóknak a vásárlás dátumától számított három év (garancia időtartama) garanciát ad erre a termékre a következő rendelkezések szerint. A garancia csak anyaghibára és feldolgozási hibára érvényes. A garancia nem terjed ki a szokásos elhasználódásnak kitett, ezért kopó alkatrésznek tekintendő alkatrészekre (pl. elemek), valamint a törékeny alkatrészekre sem, például a kapcsolókra vagy az üvegből készült alkatrészekre.

Kizárásra kerül a garanciaigény, ha a terméket szakszerűtlenül vagy helytelenül, nem rendeltetésszerűen vagy nem az előírt felhasználási körben használták, vagy figyelmen kívül hagyták a kezelési útmutató előírásait, kivéve, ha a végső felhasználó bizonyítja, hogy olyan anyag- vagy feldolgozási hiba áll fenn, amely nem a fent említett körülmények valamelyikéből ered.

A garanciaigény csak a garancia időtartamán belül, az eredeti pénztári bizonylat bemutatásával érvényesíthető. Ezért kérjük, őrizze meg az eredeti pénztári bizonylatot. A garancia, a törvényes garancia vagy a méltányosság alapján végzett esetleges javítások a garancia időtartamát nem hosszabbítják meg. Ez vonatkozik a kicserélt és javított alkatrészekre is.

Kérjük, hogy reklamáció esetén először az alábbi szervizvonalat hívja, vagy e-mailen keressen minket. Garanciális esetekben a terméket saját döntésünk alapján ingyenesen megjavítjuk, kicseréljük vagy megtérítjük a vételárat.

A garanciából további jogok nem következnek. A jelen garancia nem korlátozza az Ön törvényes jogait, különösen a mindenkori értékesítővel szembeni garanciaigényét.

IAN: 471054_2407

 Szerviz Magyarország

Tel.: 06800 21225

E-Mail: deltasport@idl.hu

Srdečně blahopřejeme!

Svým nákupem jste se rozhodli pro kvalitní výrobek. Před prvním použitím se prosím seznamte s tímto výrobkem.



Pozorně si přečtete následující návod k sestavení a bezpečnostní pokyny.

Používejte tento výrobek pouze tak, jak je popsáno, a pro uvedené účely. Dobře si tento návod k sestavení uschovejte. Pokud výrobek předáte třetí osobě, předejte jí i veškerou dokumentaci.

Obsah balení

1 x věšák na ručníky, rozložený (1–6)

1 x montážní materiál (7–10)

1 x návod k sestavení

Technické údaje

Rozměry: přibližně 42 x 24 x 82 cm (d x š x v)



Maximální nosnost každé police: 1,5 kg



Datum výroby (měsíc/rok):

01/2025

Použití ke stanovenému účelu

Výrobek není určen pro podnikatelské účely.

Výrobek je koncipován pro použití v interiéru.

Bezpečnostní pokyny



Ohrožení života!

• Nikdy nenechávejte děti bez dohledu s obalovým materiálem. Existuje nebezpečí udušení.



Nebezpečí úrazu!

- Před použitím výrobku dbejte na správnou stabilitu.
- Výrobek postavte na rovný podklad.
- Výrobek se smí používat pouze pod dohledem dospělých a nikoli jako hračka.
- Výrobek není určen k lezení ani ke hraní! Ujistěte se, že osoby, zejména děti, se na výrobek nevěšají, ani se o něj neopírají. Výrobek se může převrhnout.

- Výrobek před každým použitím zkontrolujte, zda není poškozený nebo opotřebený. Výrobek se smí používat pouze v bezvadném stavu.
- Nikdy se na výrobek nestavějte ani nesedejte.

Montáž

1. Položte výrobek na rovný a měkký podklad.

Upozornění: Tvrdý podklad by mohl způsobit poškrábání výrobku.

2. Sestavte výrobek tak, jak je znázorněno na obrázcích B - F.

Upozornění: Šrouby ze začátku nedotahujte napevno, abyste si usnadnili montáž.

3. Výrobek postavte na rovnou zem (obr. G).

Upozornění: Utáhněte všechny šrouby.

Uskladnění, čištění

Pokud výrobek nepoužíváte, skladujte jej vždy suchý a čistý při pokojové teplotě. Čistěte pouze vodou a následně otřete do sucha hadříkem.

DŮLEŽITÉ! K čištění nikdy nepoužívejte agresivní čisticí prostředky.

Pokyny k likvidaci



Výrobek a obalové materiály likvidujte podle aktuálních místních předpisů.

Uchovávejte obalové materiály (jako např. fóliové sáčky) nedostupné pro děti.

O možnostech likvidace vysloužilého výrobku se informujte u Vaší obecní nebo městské správy.

Výrobek a obaly likvidujte ekologicky.



Recyklační kód slouží ke značení různých materiálů pro proces opětovného zhodnocení (recyklace). Kód sestává ze symbolu recyklace, který má odrážet proces zhodnocení, a čísla, které označuje materiál.

Pokyny k záruce a průběhu služby

Výrobek byl vyroben s velkou péčí a za stálé kontroly. DELTA-SPORT HANDELSKONTOR GmbH poskytuje koncovým privátním zákazníkům na tento výrobek tři roky záruky od data nákupu (záruční lhůta) podle následující ustanovení.

Záruka se týká pouze vad materiálu a závad ve zpracování. Záruka se nevztahuje na díly, které podléhají běžnému opotřebení, a proto je třeba je považovat za opotřebitelné díly (např. baterie), ani na křehké díly, jako jsou vypínače nebo díly ze skla.

Nároky z této záruky jsou vyloučeny, pokud výrobek byl používán neodborně nebo nedovoleným způsobem nebo nikoli v rámci stanoveného účelu určení nebo předpokládaného rozsahu používání nebo nebyla dodržena zadání v návodu k obsluze, ledaže by koncový zákazník prokázal, že existuje vada materiálu nebo došlo k chybě ve zpracování, které nevyplývají z některé výše uvedených okolností.

Nároky ze záruky lze uplatnit pouze v rámci záruční lhůty po předložení originálního pokladního dokladu. Proto si prosím uschovejte originál pokladního dokladu. Doba záruky se neprodlužuje případnými opravami na základě záruky, zákonné záruky nebo kulance. Totéž platí také pro vyměněné a opravené díly.

Při reklamaci se prosím obraťte na níže uvedenou horkou linku servisu nebo se s námi spojte e-mailem. Pokud se vyskytne případ reklamace, výrobek Vám – dle naší volby – bezplatně opravíme, vyměníme nebo Vám vrátíme kupní cenu. Další práva ze záruky nevznikají.

Vaše zákonná práva, zejména nároky na zajištění záruky vůči konkrétnímu prodejci, nejsou touto zárukou omezena.

IAN: 471054_2407



Servis Česko

Tel.: 800 143 873

E-Mail: deltasport@lidl.cz

Herzlichen Glückwunsch!

Mit Ihrem Kauf haben Sie sich für einen hochwertigen Artikel entschieden. Machen Sie sich vor der ersten Verwendung mit dem Artikel vertraut.



Lesen Sie hierzu aufmerksam die nachfolgende Aufbauanleitung und die Sicherheitshinweise.

Benutzen Sie den Artikel nur wie beschrieben und für die angegebenen Einsatzbereiche. Bewahren Sie diese Aufbauanleitung gut auf. Händigen Sie alle Unterlagen bei Weitergabe des Artikels an Dritte ebenfalls mit aus.

Lieferumfang (Abb. A)

1 x Handtuchständer, zerlegt (1 - 6)
1 x Montagematerial (7 - 10)
1 x Aufbauanleitung

Technische Daten

Maße: ca. 42 x 24 x 82 cm (B x T x H)



Max. Belastung je Stange: 1,5 kg



Herstellungsdatum (Monat/Jahr):
01/2025

Bestimmungsgemäße Verwendung

Der Artikel ist nicht für den gewerblichen Gebrauch bestimmt. Der Artikel ist für den Gebrauch im Innenbereich konzipiert.

Sicherheitshinweise



Verletzungsgefahr!

- Achten Sie vor der Benutzung des Artikels auf die richtige Stabilität.
- Stellen Sie den Artikel auf einen ebenen Untergrund.
- Der Artikel darf nur unter Aufsicht von Erwachsenen und nicht als Spielzeug verwendet werden.

- Der Artikel ist kein Kletter- oder Spielgerät! Stellen Sie sicher, dass sich Personen, insbesondere Kinder, nicht an dem Artikel hochziehen oder daran anlehnen. Der Artikel kann umfallen.
- Prüfen Sie den Artikel vor jedem Gebrauch auf Beschädigungen oder Abnutzungen. Der Artikel darf nur in einwandfreiem Zustand verwendet werden.
- Stellen oder setzen Sie sich niemals auf den Artikel.

Montage

1. Legen Sie den Artikel auf einen flachen und weichen Untergrund

Achtung: Harte Untergründe können zur Verkratzung des Artikels führen.

2. Montieren Sie den Artikel wie in Abb. B - F gezeigt.

Hinweis: Ziehen Sie die Schrauben anfangs nicht zu fest, um die Montage zu erleichtern.

3. Stellen Sie den Artikel ebenerdig hin (Abb. G).

Hinweis: Ziehen Sie alle Schrauben fest.

Lagerung, Reinigung

Lagern Sie den Artikel bei Nichtbenutzung immer trocken und sauber bei Raumtemperatur. Nur mit einem feuchten Reinigungstuch reinigen und anschließend trockenwischen.

WICHTIG! Nie mit scharfen Reinigungsmitteln reinigen.

Hinweise zur Entsorgung



Entsorgen Sie den Artikel und die Verpackungsmaterialien entsprechend den aktuellen örtlichen Vorschriften.

Bewahren Sie Verpackungsmaterialien (wie z. B. Folienbeutel) für Kinder unerreichbar auf. Weitere Informationen zur Entsorgung des ausgedienten Artikels erhalten Sie bei Ihrer Gemeinde- oder Stadtverwaltung. Entsorgen Sie den Artikel und die Verpackung umweltschonend.



Der Recycling-Code dient der Kennzeichnung verschiedener Materialien zur Rückführung in den Wiederverwertungskreislauf (Recycling). Der Code besteht aus einem Recyclingsymbol für den Verwertungskreislauf und einer Nummer, die das Material kennzeichnet.

Hinweise zur Garantie und Serviceabwicklung

Der Artikel wurde mit großer Sorgfalt und unter ständiger Kontrolle produziert. DELTA-SPORT HANDELSKONTOR GmbH räumt privaten Endkunden auf diesen Artikel drei Jahre Garantie ab Kaufdatum (Garantiefrist) nach Maßgabe der folgenden Bestimmungen ein. Die Garantie gilt nur für Material- und Verarbeitungsfehler. Die Garantie erstreckt sich nicht auf Teile, die der normalen Abnutzung unterliegen und deshalb als Verschleißteile anzusehen sind (z. B. Batterien) sowie nicht auf zerbrechliche Teile wie Schalter oder Teile, die aus Glas gefertigt sind. Ansprüche aus dieser Garantie sind ausgeschlossen, wenn der Artikel unsachgemäß oder missbräuchlich oder nicht im Rahmen der vorgesehenen Bestimmung oder des vorgesehenen Nutzungsumfanges verwendet wurde oder Vorgaben in der Anleitung/Anweisung nicht beachtet wurden, es sei denn, der Endkunde weist nach, dass ein Material- oder Verarbeitungsfehler vorliegt, der nicht auf einem der vorgenannten Umstände beruht.

Ansprüche aus der Garantie können nur innerhalb der Garantiefrist unter Vorlage des Originalkassenbelegs geltend gemacht werden. Bitte bewahren Sie deshalb den Originalkassenbeleg auf. Die Garantiefrist wird durch etwaige Reparaturen aufgrund der Garantie, gesetzlicher Gewährleistung oder Kulanz nicht verlängert. Dies gilt auch für ersetzte und reparierte Teile. Bitte wenden Sie sich bei Beanstandungen zunächst an die untenstehende Service-Hotline oder setzen Sie sich per E-Mail mit uns in Verbindung.

Liegt ein Garantiefall vor, wird der Artikel von uns – nach unserer Wahl – für Sie kostenlos repariert, ersetzt oder der Kaufpreis erstattet. Weitere Rechte aus der Garantie bestehen nicht. Ihre gesetzlichen Rechte, insbesondere Gewährleistungsansprüche gegenüber dem jeweiligen Verkäufer, werden durch diese Garantie nicht eingeschränkt.

IAN: 471054_2407

- DE** Kundenservice Deutschland
Tel.: 0800 5435 111
E-Mail: deltasport@lidl.de
- AT** Service Österreich
Tel.: 0800 447744
E-Mail: deltasport@lidl.at
- CH** Service Schweiz
Tel.: 0800 56 44 33
E-Mail: deltasport@lidl.ch

DELTA-SPORT HANDELSKONTOR GMBH

Wragekamp 6 • 22397 Hamburg

GERMANY



01/2025

Delta-Sport-Nr.: BK-16022

12.05.2024 / PM 12:24

IAN 471054_2407

4 