



FAHRRAD-MONTAGESTÄNDER BIKE WORKSTAND PIED D'ATELIER POUR VÉLO

DE AT CH

FAHRRAD-MONTAGESTÄNDER

Gebrauchsanweisung

FR BE

PIED D'ATELIER POUR VÉLO

Notice d'utilisation

PL

STOJAK MONTAŻOWY DO ROWERU

Instrukcja użytkowania

SK

MONTÁŽNY STOJAN NA BICYKEL

Návod na používanie

DK

CYKELSTANDER

Brugervejledning

HU

KERÉKPÁR SZERELŐÁLLVÁNY

Használati útmutató

GB IE

BIKE WORKSTAND

Instructions for use

NL BE

FIETS-MONTAGESTEUN

Gebruiksaanwijzing

CZ

MONTÁŽNÍ STOJAN NA KOLO

Návod k použití

ES

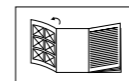
SOPORTE DE TALLER PARA BICICLETAS

Instrucciones de uso

IT

CAVALLETTO PORTABICI

Istruzioni d'uso



DE AT CH Klappen Sie vor dem Lesen die Seite mit den Abbildungen aus und machen Sie sich anschließend mit allen Funktionen des Artikels vertraut.

GB IE Before reading, fold out the illustration page and get to know all of the functions of your unit.

FR BE Dépliez la page avec les illustrations avant la lecture et informez-vous ensuite au sujet des fonctions de l'appareil.

NL BE Klap voor het lezen de pagina met de afbeeldingen open en maak u vervolgens vertrouwd met alle functies van het apparaat.

PL Przed przeczytaniem należy rozłożyć bok z ilustracjami a następnie zapoznać się ze wszystkimi funkcjami urządzenia.

CZ Před čtením si nejdříve vyklopte stránku s obrázky a seznámte se se všemi funkcemi přístroje.

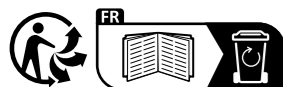
SK Skôr než začnete návod čítať, si ho otvorte na strane s obrázkami a oboznámte sa so všetkými funkciami prístroja.

ES Antes de leer, abra la página con las ilustraciones y familiarícese seguidamente con todas las funciones del aparato.

DK Klap siden med illustrationerne op inden du læser dem og gør dig efterfølgende fortrolig med alle apparatets funktioner.

IT Prima di leggere ribaltare la pagina con le immagini e familiarizzare poi con tutte le funzioni dell'apparecchio.

HU Előolvasás előtt hajtsa ki az oldalt az ábrákkal és ezt követően ismerkedjen meg a készülék valamennyi funkciójával.



DELTA-SPORT HANDELSKONTOR GMBH
Wragekamp 6 • 22397 Hamburg
GERMANY

03/2024
Delta-Sport-Nr.: FM-7091

01.17.2024 / AM 10:08

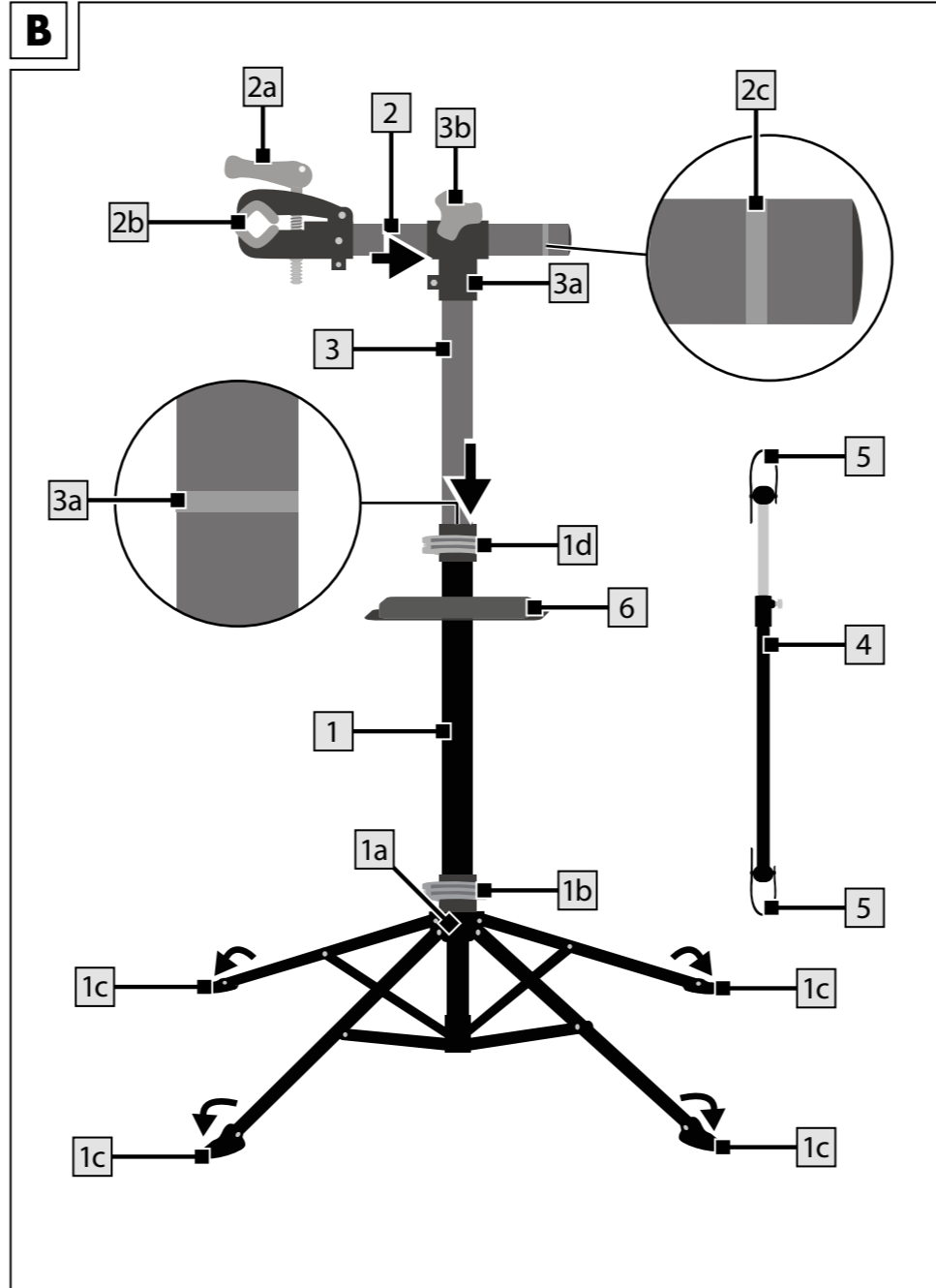
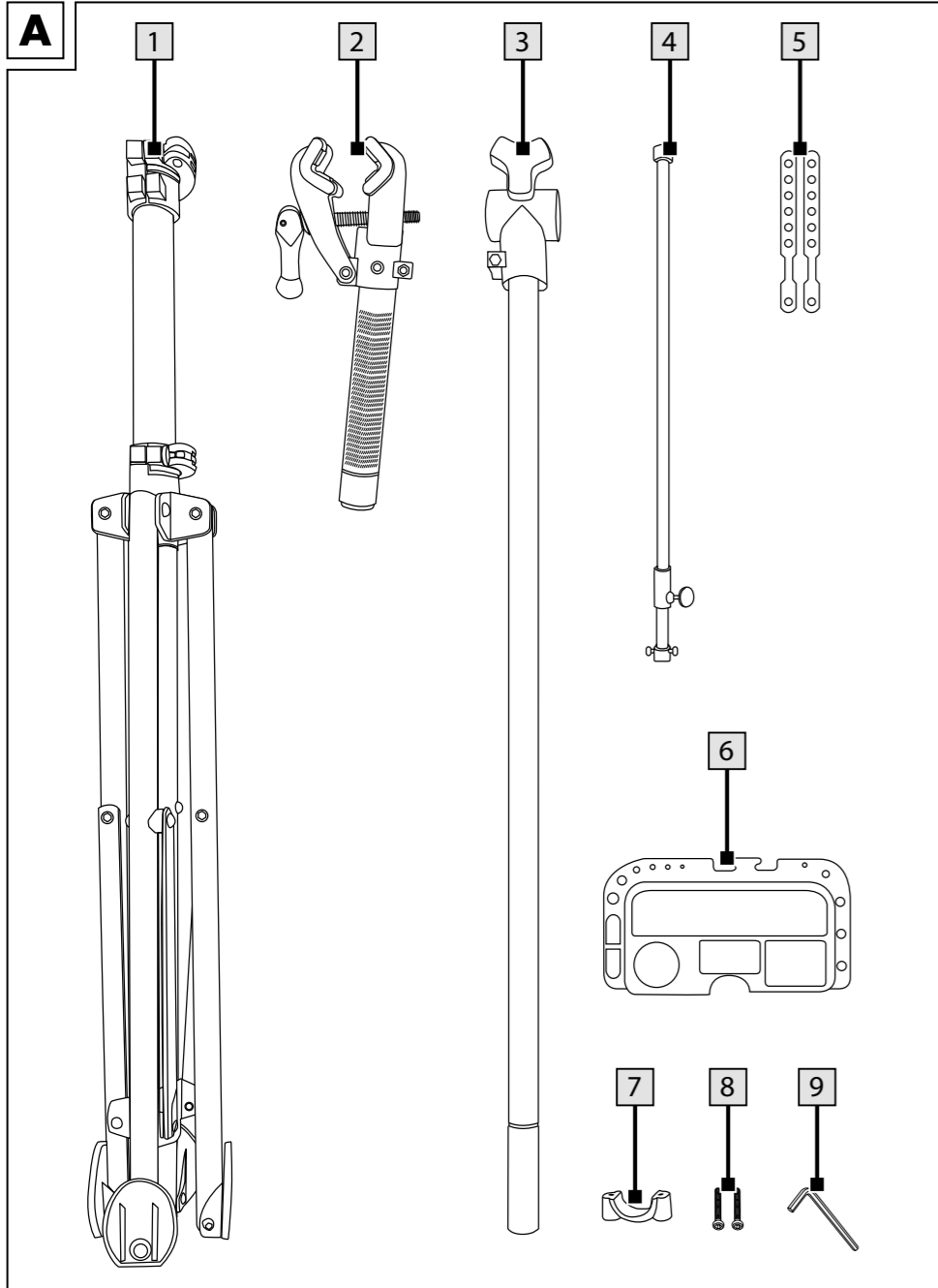
IAN 436307_2310

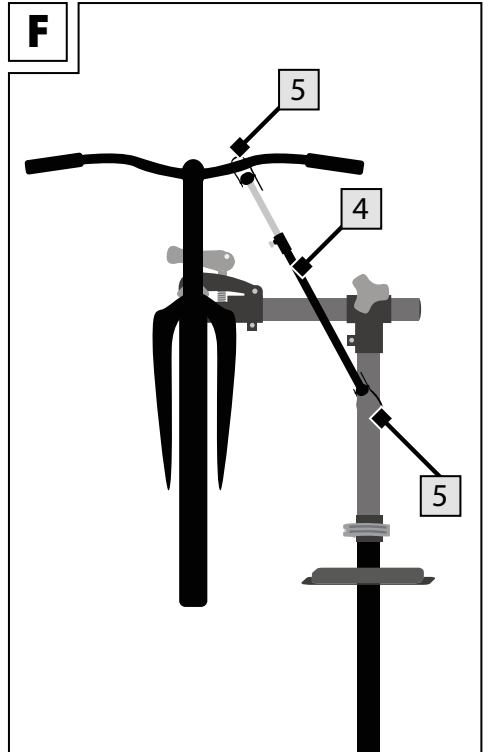
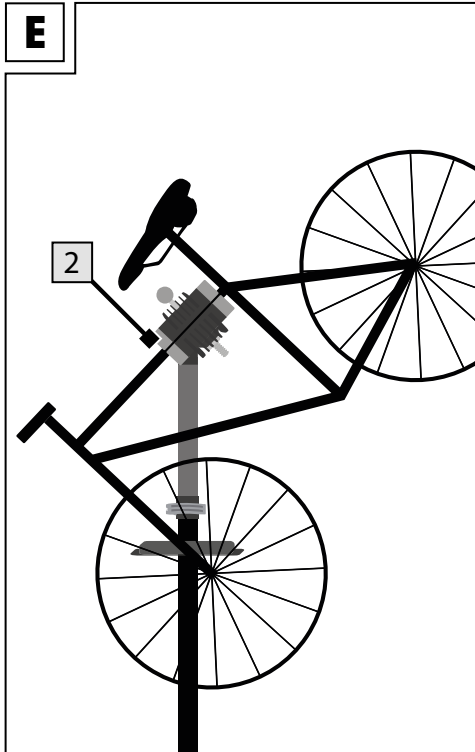
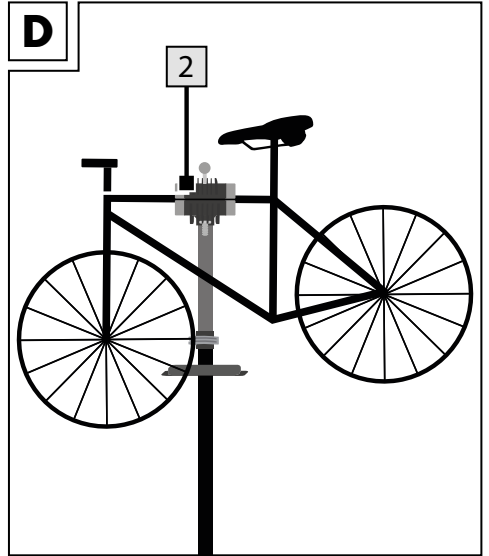
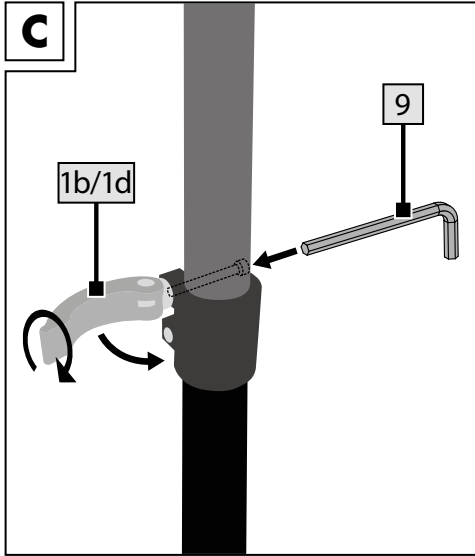


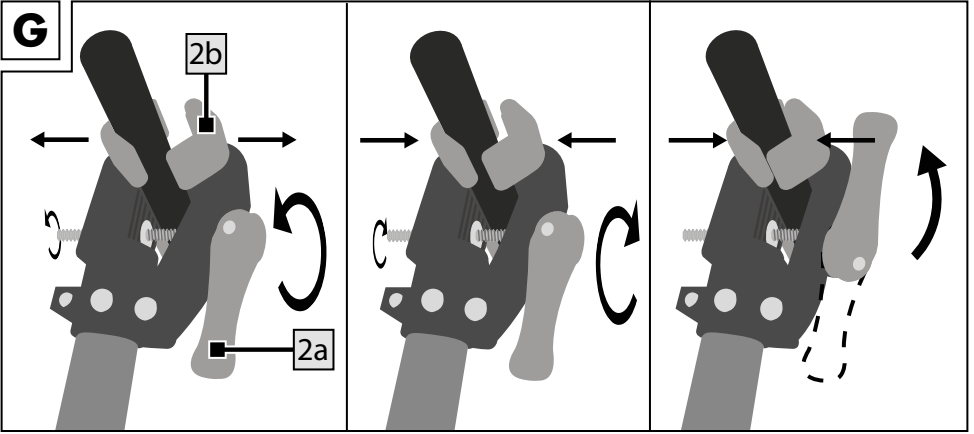
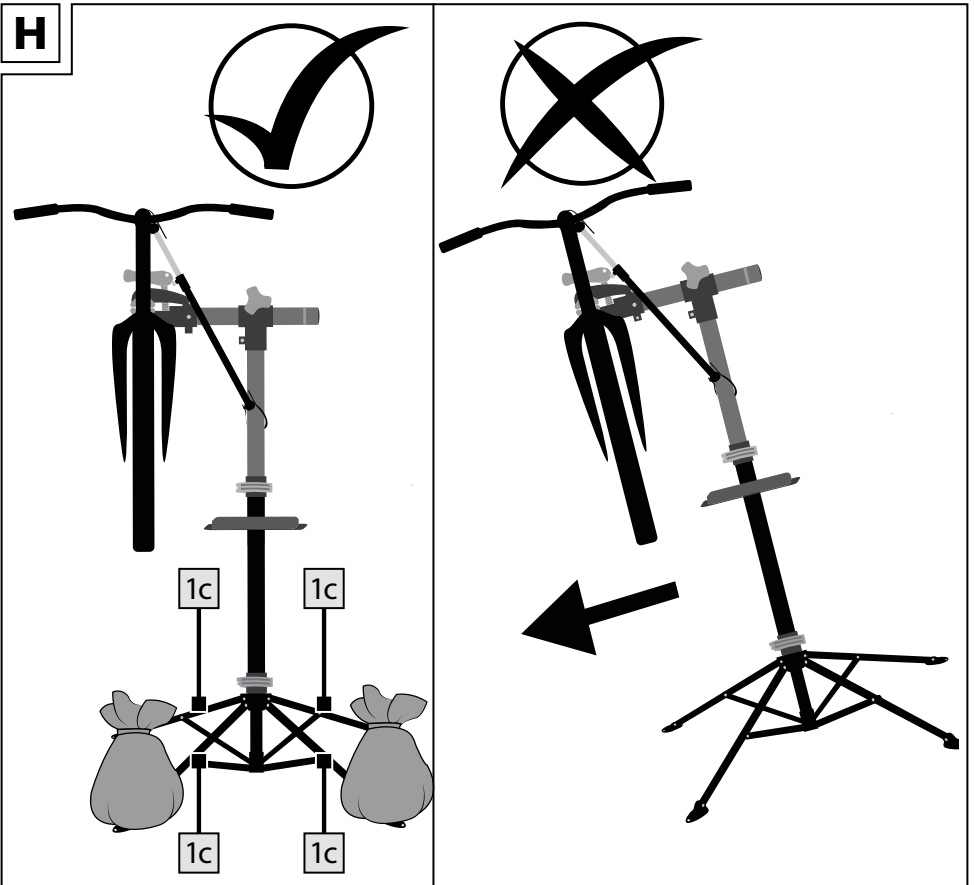
IAN 436307_2310

DE AT CH GB IE FR BE
NL PL CZ SK ES DK IT HU

| | | | |
|----------|---|---------|-------|
| DE/AT/CH | Gebrauchs- und Sicherheitshinweise | Seite | 07 |
| GB/IE | Usage and safety information | Page | 11 |
| FR/BE | Consignes d'utilisation et de sécurité | Page | 15 |
| NL/BE | Gebruiks- en veiligheidstip | Pagina | 20 |
| PL | Wskazówki dot. użytkowania i bezpieczeństwa | Strona | 24 |
| CZ | Pokyny k použití a bezpečnosti | Stránky | 28 |
| SK | Pokyny pre používanie a bezpečnosť | Stranu | 32 |
| ES | Instrucciones de uso y seguridad | Página | 36 |
| DK | Brugs- og sikkerhedsanvisninger | Side | 40 |
| IT | Istruzioni d'uso e indicazioni di sicurezza | Pagina | 44 |
| HU | Használati és biztonsági utasítások | 48. | Oldal |





G**H**

Herzlichen Glückwunsch!

Mit Ihrem Kauf haben Sie sich für einen hochwertigen Artikel entschieden. Machen Sie sich vor der ersten Verwendung mit dem Artikel vertraut.



Lesen Sie hierzu aufmerksam die nachfolgende Gebrauchsanweisung.

Benutzen Sie den Artikel nur wie beschrieben und für die angegebenen Einsatzbereiche. Bewahren Sie diese Gebrauchsanweisung gut auf. Händigen Sie alle Unterlagen bei Weitergabe des Artikels an Dritte ebenfalls mit aus.

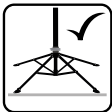
Lieferumfang (Abb. A)

- 1 x Stativ mit Standfüßen (1)
- 1 x Fahrradhalterung (2)
- 1 x Teleskopstange (3)
- 1 x Vorderradstabilisator (4)
- 2 x Gummiverbindung (5)
- 1 x Werkzeugschale (6)
- 1 x Halterung (7)
- 2 x Schraube (8)
- 1 x Innensechskantschlüssel (9)
- 1 x Gebrauchsanweisung

Technische Daten

Maximale Traglast: 30 kg

Für Fahrradrahmen: Ø von ca. 25 mm – 55 mm



Auf ebenen Untergrund und sicheren Stand achten.



Herstellungsdatum (Monat/Jahr):

03/2024

Bestimmungsgemäße Verwendung

Dieser Fahrrad-Montagegeständer wurde für den privaten Gebrauch entwickelt. Er ermöglicht das Aufhängen und Fixieren von Fahrrädern, um Reparaturen vorzunehmen.



Sicherheitshinweise

Verletzungsgefahr!

- Lesen Sie die Gebrauchsanweisung sorgfältig vor dem Aufbau durch und befolgen Sie die Schritte nacheinander, so wie in der Gebrauchsanweisung beschrieben.
 - **WARNUNG!** Überschreiten Sie nicht die maximal zulässige Traglast von 30 kg!
 - Es besteht die Gefahr von Verletzungen sowie Beschädigungen am Artikel.
 - Kontrollieren Sie regelmäßig sämtliche Teile des Artikels. Lockere Verschraubungen müssen nachgezogen, defekte Teile ersetzt werden, um Beschädigungen am Artikel zu vermeiden.
 - Achten Sie darauf, dass auch die Innensechskantschrauben am oberen Rohrverbinder immer fest angezogen sind.
 - **WARNUNG!** Den Artikel nur auf festem und ebenem Untergrund aufstellen, um ein Umfallen des Artikels zu vermeiden.
 - **WARNUNG!** Keine Personen auf das montierte Fahrrad setzen. Es besteht Verletzungsgefahr.
 - **ACHTUNG!** Nicht bestimmungsgemäßer oder gar unsachgemäßer Gebrauch kann zur Gefährdung von Personen oder zu Beschädigungen des Fahrrads führen.
 - Vermeiden Sie aggressive chemische Mittel (z. B. Lösungsmittel)!
 - Kein weiterer Einsatz bei Schäden.
 - Achten Sie bei der Benutzung des Artikels stets auf die Bedienungsanweisungen des Pedelec- oder Fahrradherstellers.
 - Prüfen Sie den Artikel vor jedem Gebrauch auf Beschädigungen oder Abnutzungen. Der Artikel darf nur in einwandfreiem Zustand verwendet werden!
- ### Vorsicht! Quetschgefahr!
- Achten Sie beim Auseinander- und Zusammenklappen des Montagegeständers darauf, dass Sie sich nicht Ihre Finger quetschen.
 - Platzieren Sie den Montagegeständer so, dass Sie auch bei aufgesetztem Fahrrad ausreichend Bewegungsraum haben.

Vermeidung von Sachschäden!

- Zur Vermeidung von Beschädigungen am Fahrrad achten Sie darauf, dass Sie keine Züge und/oder Verkabelungen im Montageständer einklemmen.
- Carbonrahmen und andere dünnwandige Fahrradrahmen sind äußerst druckempfindlich! Achten Sie auf eine angemessene Festspannkraft der Klemmvorrichtung, um den Rahmen nicht zu beschädigen.
- Die Führungs- und Feststellteile müssen öl- und fettfrei gehalten werden.
- Nicht alle Rahmen-/Querschnittsgeometrien können im Artikel eingespannt werden.

Montage

1. Ziehen Sie die Beine des Stativs (1) etwas auseinander und stellen Sie es auf den Boden (Abb. B).
2. Schieben Sie die Gelenkverbindung (1a) bis zum Anschlag nach unten (Abb. B).
3. Öffnen Sie die Schnellspannklemme (1b) an der Gelenkverbindung (Abb. B).
4. Stecken Sie, wie in Abbildung C dargestellt, den Innensechskantschlüssel (9) zum Fixieren in das Ende der Schnellspannklemme und drehen Sie sie rechtsherum an, bis Sie einen leichten Widerstand spüren.
5. Drehen Sie noch eine Umdrehung weiter und klappen Sie dann die Schnellspannklemme um. Beim Umklappen sollten Sie einen starken Widerstand spüren.
6. Kontrollieren Sie die vorgenommene Fixierung.
7. Klappen Sie die Standfüße (1c) der Stativbeine nach unten und vergewissern Sie sich, dass der Artikel auf einem festen und ebenen Untergrund steht (Abb. B).
8. Stecken Sie die Teleskopstange (3) oben in das Stativ.
9. Stecken Sie die Fahrradhalterung (2) durch die Halterung (3a) der Teleskopstange (Abb. B).

Hinweis: Achten Sie auf die maximale Auszugslänge der Fahrradhalterung (2) und überschreiten Sie nicht die angebrachten Markierungen (2c).

10. Drehen Sie die Fixierungsschraube (3b), bis die Fahrradhalterung fest in der Halterung der Teleskopstange sitzt (Abb. B).
11. Legen Sie die Halterung (7) an eine beliebige Stelle des Stativs (1) und gegenüber die Werkzeugschale (6).
12. Stecken Sie die Schrauben (8) in die Löcher der Halterung und drehen Sie die Schrauben mithilfe des Innensechskantschlüssels, um die Werkzeugschale am Stativ zu fixieren.

Hinweis: Besteht während der Verwendung Kippgefahr, beschweren Sie alle vier Standfüße (1c) des Fahrrad-Montageständers (Abb. H). Beachten Sie ein ungewolltes Verrutschen des Ballasts. Legen Sie den Ballast großflächig und gleichmäßig auf die Standfüße (1c). Optional können Sie die Füße des Montageständers fachgerecht mit dem Untergrund verschrauben, um die lokale Standsicherheit zu erhöhen. Verwenden Sie dafür geeignetes Befestigungsmaterial. Erkundigen Sie sich über geeignetes Befestigungsmaterial (Schrauben und Dübel) im Fachhandel.

Aufsetzen des Fahrrads



Hinweise:

- **Kontrollieren Sie nach dem Aufsetzen den sicheren Sitz des Fahrrads und den sicheren Stand des Fahrrad-Montageständers.**
- **Beachten Sie die maximalen Auszugslängen der Teleskopstange (3) und der Fahrradhalterung (2), überschreiten Sie nicht die angebrachten Markierungen (2c)/(3a) (Abb. B).**
- **Wenn Sie das Fahrrad an einer senkrechten Rahmenstange (z. B. Sattelstange) befestigen, reduziert sich die maximale Traglast auf 25 kg.**
- **Achten Sie darauf, dass Sie das Fahrrad im Gewichtsmittelpunkt befestigen. Ansonsten besteht die Gefahr, dass sich das Fahrrad dreht.**

- **Verändert sich beim Arbeiten am Fahrrad der Gewichtsmittelpunkt des Befestigungspunktes, müssen Sie das Fahrrad in der Fahrradhalterung neu justieren, sodass der Gewichtsmittelpunkt wieder hergestellt wird. Ansonsten reduziert sich die maximale Traglast auf 25 kg.**

1. Wählen Sie einen Abschnitt des Fahrradrahmens, den Sie in die Fahrradhalterung (2) des Fahrrad-Montagegeständers einklemmen möchten.

Hinweis: Dieser Abschnitt des Rahmens muss unbedingt in der Schwerpunktmittelpunkt des Fahrrads liegen.

2. Stellen Sie den Winkel der Fahrradhalterung (2) passend zu der ausgewählten Rahmenlage des Fahrrads ein (siehe Beispiele in Abb. D und Abb. E).
3. Legen Sie den Schnellspannhebel (2a) um, um die Klemmvorrichtung (2b) zu öffnen (Abb. G).
4. Legen Sie den Fahrradrahmen in die Klemmvorrichtung und legen Sie den Schnellspannhebel wieder um, um die Klemmvorrichtung zu schließen.

Hinweis: Achten Sie auf eine ausreichende Festspannkraft.

Festspannkraft einstellen

Wenn sich der Schnellspannhebel (2a) zu leicht umlegen lässt, ist die Festspannkraft ungenügend.

1. Drehen Sie den Schnellspannhebel im Uhrzeigersinn, um die Festspannkraft zu erhöhen (Abb. G).

Hinweis: Wenn sich der Schnellspannhebel nicht umlegen lässt, ist die Festspannkraft zu stark.

2. Reduzieren Sie die Festspannkraft, indem Sie den Schnellspannhebel gegen den Uhrzeigersinn drehen.
3. Lockern Sie die Klemmvorrichtung um eine halbe Umdrehung und versuchen Sie dann, den Schnellspannhebel zu schließen.
4. Wiederholen Sie diesen Vorgang, bis die maximale Festspannkraft gefunden ist, bei der sich der Schnellspannhebel noch umlegen lässt.

Teleskopstange einstellen

Sie haben die Möglichkeit, die Teleskopstange auf eine gewünschte Höhe zu verstellen.

Wir empfehlen, den folgenden Schritt (die Höhenverstellung) mit 2 Personen durchzuführen.

1. Drehen Sie die Teleskopstange (3), um die Position des eingeklemmten Fahrrads zu verändern.
2. Öffnen Sie die Schnellspannklemme (1d) am Stativ.
3. Stellen Sie die Teleskopstange auf die gewünschte Höhe ein.

Hinweis: Achten Sie auf die maximale Auszugslänge der Teleskopstange (3) und überschreiten Sie nicht die angebrachten Markierungen (3a).

4. Stecken Sie, wie in Abbildung C dargestellt, den Innensechskantschlüssel (9) zum Fixieren in das Ende der Schnellspannklemme (1b)/(1d) und drehen Sie sie rechtsherum an, bis Sie einen leichten Widerstand spüren.
5. Drehen Sie noch eine Umdrehung weiter und klappen Sie dann die Schnellspannklemme um. Beim Umklappen sollten Sie einen starken Widerstand spüren.
6. Kontrollieren Sie die Fixierung.

Vorderrad stabilisieren

Befestigen Sie die Gummiverbindungen (5) an den Enden des Vorderradstabilisators (4). Fixieren Sie das Vorderrad mit dem Vorderradstabilisator zwischen dem Vorderradlenker und dem Teleskoprohr (Abb. F).

Werkzeugschale

In der Werkzeugschale befindet sich im größten Fach ein Magnet zur Fixierung von Kleinmaterialien.

Wartung

Achten Sie darauf, dass auch die Innensechskantschrauben am oberen Rohrverbinder immer fest angezogen sind. Kontrollieren Sie regelmäßig sämtliche Teile des Fahrrad-Montageständers. Lockere Verschraubungen müssen nachgezogen, defekte Teile ersetzt werden, um Beschädigungen am Artikel zu vermeiden.

Lagerung, Reinigung

Lagern Sie den Artikel bei Nichtbenutzung immer trocken und sauber bei Raumtemperatur. Nur mit Wasser reinigen und anschließend mit einem Reinigungstuch trockenwischen. WICHTIG! Nie mit scharfen Reinigungsmitteln reinigen.

Hinweise zur Entsorgung



Entsorgen Sie den Artikel und die Verpackungsmaterialien entsprechend den aktuellen örtlichen Vorschriften.

Bewahren Sie Verpackungsmaterialien (wie z. B. Folienbeutel) für Kinder unerschwinglich auf. Weitere Informationen zur Entsorgung des ausgedienten Artikels erhalten Sie bei Ihrer Gemeinde- oder Stadtverwaltung. Entsorgen Sie den Artikel und die Verpackung umweltschonend.



Der Recycling-Code dient der Kennzeichnung verschiedener Materialien zur Rückführung in den Wiederverwertungskreislauf (Recycling).

Der Code besteht aus einem Recyclingsymbol für den Verwertungskreislauf und einer Nummer, die das Material kennzeichnet.

Hinweise zur Garantie und Serviceabwicklung

Der Artikel wurde mit großer Sorgfalt und unter ständiger Kontrolle produziert. DELTA-SPORT HANDELSKONTOR GmbH räumt privaten Endkunden auf diesen Artikel drei Jahre Garantie ab Kaufdatum (Garantiefrist) nach Maßgabe der folgenden Bestimmungen ein. Die Garantie gilt nur für Material- und Verarbeitungsfehler.

Die Garantie erstreckt sich nicht auf Teile, die der normalen Abnutzung unterliegen und deshalb als Verschleißteile anzusehen sind (z. B. Batterien) sowie nicht auf zerbrechliche Teile wie Schalter oder Teile, die aus Glas gefertigt sind. Ansprüche aus dieser Garantie sind ausgeschlossen, wenn der Artikel unsachgemäß oder missbräuchlich oder nicht im Rahmen der vorgesehenen Bestimmung oder des vorgesehenen Nutzungsumfanges verwendet wurde oder Vorgaben in der Anleitung/Anweisung nicht beachtet wurden, es sei denn, der Endkunde weist nach, dass ein Material- oder Verarbeitungsfehler vorliegt, der nicht auf einem der vorgenannten Umstände beruht.

Ansprüche aus der Garantie können nur innerhalb der Garantiefrist unter Vorlage des Originalkassenbelegs geltend gemacht werden. Bitte bewahren Sie deshalb den Originalkassenbeleg auf. Die Garantiefrist wird durch etwaige Reparaturen aufgrund der Garantie, gesetzlicher Gewährleistung oder Kulanz nicht verlängert. Dies gilt auch für ersetzte und reparierte Teile. Bitte wenden Sie sich bei Beanstandungen zunächst an die untenstehende Service-Hotline oder setzen Sie sich per E-Mail mit uns in Verbindung. Liegt ein Garantiefall vor, wird der Artikel von uns – nach unserer Wahl – für Sie kostenlos repariert, ersetzt oder der Kaufpreis erstattet. Weitere Rechte aus der Garantie bestehen nicht. Ihre gesetzlichen Rechte, insbesondere Gewährleistungsansprüche gegenüber dem jeweiligen Verkäufer, werden durch diese Garantie nicht eingeschränkt.

IAN: 436307_2310

DE Kundenservice Deutschland
Tel.: 0800 5435 111
E-Mail: deltasport@lidl.de

AT Service Österreich
Tel.: 0800 447744
E-Mail: deltasport@lidl.at

CH Service Schweiz
Tel.: 0800 56 44 33
E-Mail: deltasport@lidl.ch

Congratulations!

You have chosen to purchase a high-quality product. Familiarise yourself with the product before using it for the first time.

 **Read the following instructions for use carefully.**

Use the product only as described and only for the given areas of application. Store these instructions for use carefully. When passing the product on to third parties, please also hand over all accompanying documents.

Scope of delivery (fig. A)

- 1 x stand with support feet (1)
- 1 x bicycle mount (2)
- 1 x telescopic rod (3)
- 1 x front wheel stabiliser (4)
- 2 x rubber connection (5)
- 1 x tool tray (6)
- 1 x clamp (7)
- 2 x screw (8)
- 1 x allen key (9)
- 1 x instructions for use


Technical data

Maximum load capacity: 30kg

For bicycle frames: Ø of approx. 25mm – 55mm



Ensure that the floor is level and position is stable.

 Date of manufacture (month/year):
03/2024

Intended use

This bicycle repair stand has been developed for private use. It allows bicycles to be suspended and clamped so that repairs can be performed.

Safety instructions

Risk of injury!

- Read through the instructions for use before assembly and follow the steps one by one as described in the instructions.
- **WARNING!** Do not exceed the maximum load capacity of 30kg!
- There is risk of injury and of damage to the product.
- Check all parts of the product regularly. Loose screws must be tightened and defective parts replaced in order to avoid damage to the product.
- Make sure that the socket screws on the upper tube connector always remain tight.
- **WARNING!** Set the product up only on a firm and even surface to prevent the product from falling over.
- **WARNING!** No one must sit on the bicycle once clamped. There is risk of injury
- **WARNING!** Any use other than for the intended purpose or any improper use can lead to endangerment of persons or damage to the bicycle.
- Avoid any aggressive chemical substances (e.g. solvents)!
- Discontinue use if damaged.
- When using the product always adhere to the operating instructions of the pedelec or bicycle manufacturer.
- Check the product for damage and wear before each use. The product may only be used in good order and condition!

Caution! Risk of trapping fingers!

- When unfolding and folding up the repair stand be sure not to trap your fingers.
- Position the repair stand so that you have enough space for movement, including when the bicycle is set up.

Avoiding material damage!

- To prevent damage to the bicycle be careful not to trap any parts or cabling in the repair stand.
- Carbon frames and other bicycle frames with thin walls are extremely sensitive to pressure! Use appropriate clamping force of the clamp so as not to damage the frame.

- Guiding and locking parts must be kept free of oil and grease.
- Not all types of frames and cross-sections can be clamped in the product.

Assembly

1. Spread out the legs of the stand (1) a little and place it on the ground (fig. B).
 2. Slide the joint connection (1a) down as far as the stop (fig. B).
 3. Open the quick release clamp (1b) on the joint connection (fig. B).
 4. To set in position, insert the Allen key (9) into the end of the quick release clamp, as shown in fig. C, and turn it clockwise until you feel a slight resistance.
 5. Give it one more turn and then close the quick release clamp. When you close it you should feel stiff resistance.
 6. Check that it is set up properly.
 7. Fold down the feet (1c) on the legs of the stand and make sure that the product is standing on a firm and stable surface (fig. B).
 8. Insert the telescopic rod (3) up into the stand.
 9. Insert the bicycle mount (2) through the bracket (3a) of the telescopic rod (fig. B).
- Note:** Observe the maximum extension length of the bicycle mount (2) and do not exceed the markings indicated (2c).
10. Turn the fixing screw (3b) until the bicycle mount sits securely in the bracket of the telescopic rod (fig. B).
 11. Position the bracket (7) anywhere on the stand (1) and opposite the tool tray (6).
 12. Insert the screws (8) into the holes in the bracket and screw them in with the aid of the Allen key to attach the tool tray to the stand.

Note: If there is a risk of the bike repair stand tipping over when being used, weigh down all four legs (1c) (fig. H). Make sure that the ballast cannot shift unintentionally. Place the ballast on the legs (1c) uniformly and covering a broad surface area.

As an option you can screw the feet of the repair stand to the floor in accordance with professional standards to increase the positional stability. When doing so use appropriate assembly materials. Ask your specialist retailer what materials (screws and dowels) are appropriate.

Mounting the bicycle



Tips:

- **After mounting the bicycle check that both the bicycle and the bicycle repair stand are securely in position.**
- **Stay within the maximum extension lengths of the telescopic rod (3) and the bicycle mount (2) without exceeding the markings indicated (2c)/(3a) (fig. B).**
- **If you attach the bicycle to a vertical frame post (e.g. seat post) the maximum load capacity decreases to 25kg.**
- **Be sure to attach the bicycle at its centre of gravity. Otherwise there is the risk that the bicycle may turn.**
- **If the centre of gravity at the point of attachment shifts while you are working on the bicycle, you must readjust the bicycle in the mount so that the centre of gravity is restored. If not, the maximum load capacity decreases to 25kg.**

1. Choose a section of the bicycle frame that you want to clamp in the repair stand mount (2).

Note: This section of the frame must always be located in the bicycle's centre of gravity.

2. Set the angle of the bicycle mount (2) to match the selected position of the bicycle frame (see examples in figs. D and E).
3. Flip the quick release lever (2a) to open the clamp (2b) (fig. G).
4. Place the bicycle frame in the clamp and flip the quick release lever back again to close the clamp.

Note: Make sure that the clamping force is sufficient.

Setting the clamping force

If the quick release lever (2a) can be flipped too easily, the clamping force is insufficient.

1. Turn the quick release lever in a clockwise direction to increase the clamping force (fig. G).

Note: If the quick release lever cannot be flipped, the clamping force is too great.

2. Reduce the clamping force by turning the quick release lever counter-clockwise.
3. Loosen the clamp one half turn and then try to close the quick release lever.
4. Repeat this procedure until you find the maximum clamping force at which the quick release lever can still be flipped.

Adjusting the telescopic rod

You can set the telescopic rod at any desired height.

We recommend that 2 people perform the next step (height adjustment).

1. Turn the telescopic rod (3) to change the position of the bicycle when clamped.
2. Open the quick release clamp (1d) on the stand.
3. Set the telescopic rod at the desired height.

Note: Observe the maximum extension length of the telescopic rod (3) and do not exceed the indicated markings (3a).

4. As shown in fig. C, to fix in position insert the Allen key (9) into the end of the quick release clamp (1b)/(1d) and turn it clockwise until you feel a slight resistance.
5. Give it one more turn and then flip the quick release clamp. When you flip it you should feel stiff resistance.
6. Check the fixation.

Stabilising the front wheel

Attach the rubber connections (5) on the ends of the front wheel stabiliser (4). Using the front wheel stabiliser fix the front wheel in position between the handlebars and the telescopic tube (fig. F).

Tool tray

A magnet is located inside the large compartment of the tool tray for securing small parts.

Maintenance

Ensure that the hexagonal screws on the upper tube connector are always tightly secured as well. Check all parts of the bike work stand regularly. Loose screw connections must be tightened and defective parts replaced to avoid damage to the product.

Storage, cleaning

When not in use, always store the product clean and dry at room temperature.

Clean only with water and wipe dry afterwards with a cloth.

IMPORTANT! Never clean the product with harsh cleaning agents.

Disposal



Dispose of the product and packaging materials in accordance with current local regulations. Store the packaging materials (foil bags, for example) out of the reach of children. For further information about disposal of the product no longer needed, contact your local council. Dispose of the product and the packaging in an environmentally friendly manner.



The Recycling Code distinguishes different materials to be returned for recycling. The Code consists of the recycling symbol for the recycling process and a number that identifies the material.

Notes on the guarantee and service handling

The product was produced with great care and under continuous quality control. DELTA-SPORT HANDELSKONTOR GmbH gives private end customers a three-year guarantee on this product from the date of purchase (guarantee period) in accordance with the following provisions. The guarantee is only valid for material and manufacturing defects. The guarantee does not cover parts that are subject to normal wear and tear and that are thus considered wear parts (e.g. batteries) and it does not cover fragile parts such as switches or parts that are made of glass.

Claims under this guarantee are excluded if the product has been used incorrectly, improperly, or contrary to the intended purpose, or if the provisions in the instructions for use were not observed, unless the end customer proves that a material or manufacturing defect exists that was not caused by one of the aforementioned circumstances.

Claims under the guarantee can only be made within the guarantee period by presenting the original sales receipt. Please therefore keep the original sales receipt. The guarantee period is not extended by any repairs carried out under the guarantee, under statutory guarantees, or as a gesture of goodwill. This also applies to replaced and repaired parts.

If you wish to make a claim please first contact the service hotline mentioned below or contact us by e-mail. If there is a guarantee case, then the product will be repaired or replaced free of charge to you or the purchase price will be refunded, depending on our choice. There are no further rights from the guarantee.

Your legal rights, in particular guarantee claims against the respective seller, are not limited by this guarantee.

IAN: 436307_2310

GB Service Great Britain

Tel.: 0800 404 7657

E-Mail: deltasport@lidl.co.uk

IE Service Ireland

Tel.: 1800 101010

E-Mail: deltasport@lidl.ie

Félicitations !

Vous venez d'acquérir un article de grande qualité. Avant la première utilisation, familiarisez-vous avec l'article.



Pour cela, veuillez lire attentivement la notice d'utilisation suivante.

Utilisez l'article uniquement comme indiqué et pour les domaines d'utilisation mentionnés. Conservez bien cette notice d'utilisation. Si vous cédez l'article à un tiers, veillez à lui remettre l'ensemble de la documentation.

Contenu de la livraison (fig. A)

- 1 trépied avec pieds (1)
- 1 support pour vélo (2)
- 1 tige télescopique (3)
- 1 stabilisateur de roue avant (4)
- 2 raccord en caoutchouc (5)
- 1 plateau à outils (6)
- 1 support (7)
- 2 vis (8)
- 1 clé allen (9)
- 1 notice d'utilisation

Données techniques

Capacité de charge maximale : 30 kg

Pour des cadres de vélo :

Ø d'env. 25 mm – 55 mm



Assurez-vous que la surface soit plane et la tenue stable.



Date de fabrication (mois/année) :

03/2024

Utilisation conforme

Ce pied d'atelier pour vélo a été conçu pour un usage privé. Il permet de suspendre et fixer les vélos pour effectuer des réparations.



Consignes de sécurité

Risque de blessure !

- Lisez attentivement la notice d'utilisation avant le montage et suivez une à une les étapes décrites dans la notice d'utilisation.
- **MISE EN GARDE !** Ne pas dépasser la capacité de charge maximale autorisée de 30 kg !
- Vous risquez de vous blesser ou d'endommager l'article.
- Contrôlez régulièrement toutes les parties de l'article. Les raccords desserrés doivent être resserrés, les parties défectueuses doivent être remplacées afin d'éviter d'endommager l'article.
- Prenez garde à ce que les vis à six pans creux au niveau du raccord supérieur entre les tubes soient toujours bien serrées.
- **MISE EN GARDE !** Toujours placer l'article sur une surface stable et plane pour éviter que l'article ne tombe.
- **MISE EN GARDE !** Ne placer aucune personne sur le vélo lorsqu'il est sur le pied d'atelier. Risque de blessures.
- **ATTENTION !** Une utilisation incorrecte ou même inappropriée peut entraîner un danger pour les personnes ou des dommages sur le vélo.
- Évitez les détergents chimiques agressifs (par ex. solvants) !
- Pas d'utilisation ultérieure en cas de dommage.
- Prêtez toujours attention aux instructions d'utilisation du fabricant de vélo ou de pedelec lorsque vous utilisez l'article.
- Avant la première utilisation, veuillez vérifier que l'article ne présente aucun dommage ni signe d'usure. L'article ne doit être utilisé que dans un parfait état !

Prudence ! Risque de pincement !

- Faites attention à ne pas vous pincer les doigts lorsque vous dépliez et repliez le pied d'atelier.
- Positionnez le pied d'atelier de manière à disposer d'un espace suffisant pour bouger même lorsque le vélo est monté dessus.

Éviter les dégâts matériels !

- Pour éviter d'endommager le vélo, veillez à ne coincer aucun câble et/ou câblage dans le pied d'atelier.

- Les cadres en carbone ainsi que tout type de cadres de vélo légers sont particulièrement sensibles à la pression ! Veillez à serrer le dispositif de serrage avec une force adaptée, afin de ne pas endommager le cadre.
- Les pièces de guidage et de verrouillage doivent être exemptes d'huile et de graisse.
- Toutes les géométries de cadre et de section transversale ne peuvent pas être fixées sur l'article.

Montage

1. Écartez légèrement les jambes du trépied (1) et placez-le sur le sol (fig. B).
2. Faites glisser l'articulation (1a) vers le bas jusqu'à la butée (fig. B).
3. Ouvrez l'attache rapide (1b) de l'articulation (fig. B).
4. Pour la fixation, insérez la clé Allen (9) dans l'extrémité de l'attache rapide comme indiqué sur la figure C et tournez-la dans le sens des aiguilles d'une montre jusqu'à ce que vous sentiez une légère résistance.
5. Tournez encore un tour, puis repliez l'attache rapide. En repliant, vous devriez sentir une forte résistance.
6. Contrôlez la fixation que vous venez de réaliser.
7. Rabattez les pieds (1c) des jambes du trépied vers le bas et assurez-vous que l'article se trouve sur une surface stable et plane (fig. B).
8. Enfoncez la tige télescopique (3) par le haut dans le trépied.
9. Insérez le support pour vélo (2) à travers le support (3a) de la tige télescopique (fig. B).

Remarque : Faites attention à la longueur maximale d'extension du support pour vélo (2) et ne dépassez pas les marquages indiqués (2c).

10. Tournez la vis de fixation (3b) jusqu'à ce que le support pour vélo soit bien fixé dans le support de la tige télescopique (fig. B).
11. Placez le support (7) à l'endroit de votre choix sur le trépied (1) et en face, le plateau à outils (6).
12. Insérez les vis (8) dans les trous du support et vissez-les au moyen de la clé Allen pour fixer le plateau à outils sur le trépied.

Remarque : S'il y a un risque de basculement pendant l'utilisation, lestez les quatre pieds (1c) du pied d'atelier pour vélo (fig. H). Soyez attentif à tout glissement involontaire du lest. Placez le lest de façon à ce qu'il repose sur une grande surface et de manière homogène sur les pieds (1c).

Une autre option consiste à visser les pieds du pied d'atelier au sol de manière adaptée, pour augmenter la stabilité locale.

Utilisez pour cela du matériel de fixation approprié. Renseignez-vous sur le matériel de fixation approprié (vis et chevilles) dans un magasin spécialisé.

Positionnement du vélo



Remarques :

- **Après avoir positionné le vélo, veuillez contrôler que celui-ci est bien en place et que le pied d'atelier pour vélo est bien stable.**
- **Faites attention à la longueur maximale de la tige télescopique (3) et du support pour vélo (2) et ne dépassez pas les marquages indiqués (2c) / (3a) (fig. B).**
- **Si vous fixez le vélo au niveau d'une barre verticale du cadre (par ex., la tige de selle), la capacité de charge maximale est réduite à 25 kg.**
- **Faites attention à ce que le vélo soit fixé au niveau de son centre de gravité. Autrement, le vélo risque de basculer.**
- **Si le centre de gravité des points de fixation est modifié suite aux réparations sur le vélo, vous devez réajuster la position du vélo sur le support pour vélo afin qu'il retrouve son centre de gravité. Autrement, la capacité de charge maximale est réduite à 25 kg.**

1. Choisissez la section du cadre du vélo que vous souhaitez fixer sur le support pour vélo (2) du pied d'atelier pour vélo.

Remarque : Cette section du cadre doit être située au centre de gravité du vélo.

- Réglez l'angle du support pour vélo (2) en fonction de la position du cadre du vélo que vous avez choisie (voir exemples sur les fig. D et fig. E).
- Tournez le levier de blocage (2a) afin d'ouvrir le dispositif de serrage (2b) (fig. G).
- Placez le cadre du vélo dans le dispositif de serrage et tournez à nouveau le levier de blocage pour fermer le dispositif de serrage.

Remarque : Veillez à serrer suffisamment le dispositif.

Réglage de la force de serrage

Si le levier de blocage (2a) peut être tourné trop facilement, alors le dispositif n'est pas assez serré.

- Tournez le levier de blocage dans le sens des aiguilles d'une montre afin d'intensifier le serrage (fig. G).

Remarque : Si le levier de blocage ne peut plus être tourné, alors le dispositif est trop serré.

- Desserrez-le en tournant le levier de blocage dans le sens inverse des aiguilles d'une montre.
- Desserrez le dispositif de serrage d'un demi-tour et essayez ensuite de refermer le levier de blocage.
- Répétez l'opération jusqu'à ce que le serrage maximal soit atteint et que le levier de blocage puisse encore être tourné.

Réglage de la tige télescopique

Vous avez la possibilité de régler la tige télescopique à la hauteur de votre choix.

Nous recommandons de réaliser les étapes suivantes (réglage de la hauteur) à 2 personnes.

- Tournez la tige télescopique (3) pour modifier la position du vélo ayant été fixé.
- Ouvrez l'attache rapide (1d) du trépied.
- Réglez la tige télescopique à la hauteur souhaitée.

Remarque : Faites attention à la longueur maximale d'extension de la tige télescopique (3) et ne dépassez pas les marquages indiqués (3a).

- Pour la fixation, insérez la clé Allen (9) dans l'extrémité de l'attache rapide (1b) / (1d) comme indiqué sur la figure C et tournez-la dans le sens des aiguilles d'une montre jusqu'à ce que vous sentiez une légère résistance.

- Tournez encore un tour, puis repliez l'attache rapide. En repliant, vous devriez sentir une forte résistance.
- Contrôlez la fixation.

Stabilisation de la roue avant

Fixez les raccords en caoutchouc (5) aux extrémités du stabilisateur de roue avant (4). Fixez la roue avant dans le stabilisateur de roue avant entre le guidon de la roue avant et le tube télescopique (fig. F).

Récipient à outils

Le plus grand rangement du récipient à outils dispose d'un aimant pour la fixation du matériel de petite taille.

Maintenance

Prenez garde à ce que les vis à six pans creux au niveau du raccord supérieur entre les tubes soient toujours bien serrées. Contrôlez régulièrement toutes les parties du pied d'atelier pour vélo. Les raccords desserrés doivent être resserrés, les parties défectueuses doivent être remplacées afin d'éviter d'endommager l'article.

Stockage, nettoyage

Lorsque vous n'utilisez pas l'article, rangez-le toujours dans un endroit sec et propre à une température ambiante.

Nettoyez uniquement avec de l'eau puis essuyez avec un chiffon de nettoyage.

IMPORTANT ! Ne jamais laver avec des produits de nettoyage agressifs.

Mise au rebut



* Ce produit est recyclable. Il est soumis à la responsabilité élargie du fabricant et est collecté séparément.



Éliminez le produit et les matériaux d'emballage conformément aux réglementations locales actuelles en vigueur. Conservez les matériaux d'emballage (comme les sachets en plastique) hors de portée des enfants.

Vous obtiendrez plus d'informations relatives à l'élimination du produit usagé auprès de votre commune ou de votre municipalité. Éliminez le produit et l'emballage dans le respect de l'environnement.



Le code de recyclage est utilisé pour identifier les différents matériaux à retourner dans le cycle de recyclage.

Ce code se compose du symbole de recyclage, représentant le cycle de recyclage ainsi que d'un numéro identifiant le matériau.

Indications concernant la garantie et le service après-vente

L'article a été produit avec grand soin et sous un contrôle constant. DELTA-SPORT HANDELS-KONTOR GmbH accorde au client final privé une garantie de trois ans sur cet article à compter de la date d'achat (période de garantie) conformément aux dispositions suivantes. La garantie ne vaut que pour les défauts de matériaux et de fabrication. La garantie ne couvre pas les pièces soumises à une usure normale, lesquelles doivent donc être considérées comme des pièces d'usure (comme p. ex., les piles), de même qu'elle ne couvre pas les pièces fragiles, telles que les interrupteurs ou les pièces fabriquées en verre.

Les réclamations au titre de cette garantie sont exclues si l'article a été utilisé de manière abusive ou inappropriée, hors du cadre de son usage ou du champ d'application prévu ou si les instructions de la notice d'utilisation n'ont pas été respectées, à moins que le client final ne prouve que l'article présentait un défaut de matériau ou de fabrication n'étant pas dû à l'une des conditions mentionnées ci-dessus.

Les réclamations au titre de la garantie ne peuvent être adressées pendant la période de garantie qu'en présentant le ticket de caisse original. Veuillez pour cela conserver le ticket de caisse original. Ceci s'applique également aux pièces remplacées et réparées.

Si vous avez des plaintes à formuler, veuillez d'abord contacter le service d'assistance téléphonique ci-dessous ou nous contacter par courrier électronique. Si le cas est couvert par la garantie, nous nous engageons - à notre appréciation - à réparer ou à remplacer l'article gratuitement pour vous ou à vous rembourser le prix d'achat. Aucun autre droit ne découle de la garantie.

Vos droits légaux, en particulier les droits de garantie contre le vendeur concerné, ne sont pas limités par cette garantie.

* Article L217-16 du Code de la consommation

Lorsque l'acheteur demande au vendeur, pendant le cours de la garantie commerciale qui lui a été consentie lors de l'acquisition ou de la réparation d'un bien meuble, une remise en état couverte par la garantie, toute période d'immobilisation d'au moins sept jours vient s'ajouter à la durée de la garantie qui restait à courir. Cette période court à compter de la demande d'intervention de l'acheteur ou de la mise à disposition pour réparation du bien en cause, si cette mise à disposition est postérieure à la demande d'intervention.

Indépendamment de la garantie commerciale souscrite, le vendeur reste tenu des défauts de conformité du bien et des vices rédhibitoires dans les conditions prévues aux articles L217-4 à L217-13 du Code de la consommation et aux articles 1641 à 1648 et 2232 du Code Civil.

Article L217-4 du Code de la consommation

Le vendeur livre un bien conforme au contrat et répond des défauts de conformité existant lors de la délivrance.

Il répond également des défauts de conformité résultant de l'emballage, des instructions de montage ou de l'installation lorsque celle-ci a été mise à sa charge par le contrat ou a été réalisée sous sa responsabilité.

Article L217-5 du Code de la consommation

Le bien est conforme au contrat :

1° S'il est propre à l'usage habituellement attendu d'un bien semblable et, le cas échéant :

- s'il correspond à la description donnée par le vendeur et posséder les qualités que celui-ci a présentées à l'acheteur sous forme d'échantillon ou de modèle ;
 - s'il présente les qualités qu'un acheteur peut légitimement attendre eu égard aux déclarations publiques faites par le vendeur, par le producteur ou par son représentant, notamment dans la publicité ou l'étiquetage ;
- 2° Ou s'il présente les caractéristiques définies d'un commun accord par les parties ou être propre à tout usage spécial recherché par l'acheteur, porté à la connaissance du vendeur et que ce dernier a accepté.

Article L217-12 du Code de la consommation

L'action résultant du défaut de conformité se prescrit par deux ans à compter de la délivrance du bien.

Article 1641 du Code civil

Le vendeur est tenu de la garantie à raison des défauts cachés de la chose vendue qui la rendent impropre à l'usage auquel on la destine, ou qui diminuent tellement cet usage que l'acheteur ne l'aurait pas acquise, ou n'en aurait donné qu'un moindre prix, s'il les avait connus.

Article 1648 1er alinéa du Code civil

L'action résultant des vices rédhibitoires doit être intentée par l'acquéreur dans un délai de deux ans à compter de la découverte du vice.

Les pièces détachées indispensables à l'utilisation du produit sont disponibles pendant la durée de la garantie du produit.

IAN : 436307_2310

FR Service France
Tel. : 0800 919 270
E-Mail : deltasport@lidl.fr

BE Service Belgique
Tel. : 0800 12089
E-Mail : deltasport@lidl.be

* n'est valable que pour la France

Gefeliciteerd!

Met uw aankoop hebt u voor een hoogwaardig artikel gekozen. Zorg ervoor dat u voor het eerste gebruik met het artikel vertrouwd raakt.

 **Lees hiervoor de volgende gebruiksaanwijzing zorgvuldig door.**

Gebruik het artikel alleen zoals omschreven en voor het aangegeven doel. Bewaar deze gebruiksaanwijzing goed. Geef alle documenten mee als u het artikel aan iemand anders geeft.

In het leveringspakket inbegrepen (afb. A)

- 1 x statief met voetstukken (1)
- 1 x fietshouder (2)
- 1 x telescoopstang (3)
- 1 x voorwielstabilisator (4)
- 2 x rubberverbinding (5)
- 1 x gereedschapsschaal (6)
- 1 x houder (7)
- 2 x schroef (8)
- 1 x inbussleutel (9)
- 1 x gebruiksaanwijzing

Technische gegevens

Maximaal draagvermogen: 30 kg

Voor fietsframe: Ø van ca. 25 mm tot 55 mm



Op vlakke ondergrond en veilige stand letten.



Productiedatum (maand/jaar):

03/2024

Voorgeschreven gebruik

Deze fietsmontagestandaard werd ontwikkeld voor privégebruik. Hij maakt het mogelijk om fietsen op te hangen en vast te zetten om reparaties uit te voeren.

Veiligheidsinstructies

Gevaar voor blessures!

- Lees de gebruiksaanwijzing vóór de montage zorgvuldig door en geef achtereenvolgens gevolg aan de stappen zoals deze in de gebruiksaanwijzing beschreven worden.
 - **WAARSCHUWING!** Overschrijd niet het maximale draagvermogen van 30 kg!
 - Er bestaat gevaar voor blessures evenals beschadigingen aan het artikel.
 - Controleer regelmatig al de onderdelen van het artikel. Losse schroefverbindingen moeten vaster aangehouden en defecte onderdelen moeten vervangen worden om beschadigingen aan het artikel te vermijden.
 - Let erop dat ook de inbusschroeven aan de bovenste buisverbinder altijd vast aangedraaid zijn.
 - **WAARSCHUWING!** Het artikel alleen op een stevige en vlakke ondergrond opstellen om te vermijden dat het artikel zou omvallen.
 - **WAARSCHUWING!** Niemand op de gemonteerde fiets laten plaatsnemen. Er bestaat gevaar voor blessures.
 - **WAARSCHUWING!** Niet-voorgeschreven gebruik of al helemaal een onvakkundig gebruik kan tot gevaar voor personen of tot beschadigingen van de fiets leiden.
 - Vermijd agressieve chemische middelen (bv. oplosmiddelen)!
 - Bij beschadigingen niet verder gebruiken.
 - Let tijdens het gebruik van het artikel steeds op de bedieningsinstructies vanwege de fabrikant van de pedelec of van de fiets.
 - Controleer het artikel vóór het gebruik op beschadigingen of slijtage. Het artikel mag alleen in een perfecte staat gebruikt worden!
- ### Opgepast! Gevaar voor kneuzingen!
- Let er bij het uit- en inklappen van de montagestandaard op dat uw vingers geen kneuzingen oplopen.
 - Plaats de montagestandaard zodanig, dat u ook bij een aangebrachte fiets voldoende bewegingsruimte hebt.

Preventie van materiële schade!

- Om beschadigingen aan de fiets te vermijden, let u erop dat u geen kabels en/of bedradingen in de montagestandaard afknelt.
- Carbonframes en andere dunwandige fietsframes zijn zeer gevoelig voor druk! Let op een adequate vastspankracht van de kleminrichting om het frame niet te beschadigen.
- De geleide- en vastzetonderdelen moeten vrij van olie en vet gehouden worden.
- Niet alle frame-/doorsnedegeometrieën kunnen in het artikel ingespannen worden.

Montage

1. Trek de poten van het statief (1) een beetje uit elkaar en zet het statief op de grond (afb. B).
2. Schuif de scharnierverbinding (1a) tot aan de aanslag naar beneden (afb. B).
3. Open de snelspanklem (1b) aan de scharnierverbinding (afb. B).
4. Steek, zoals in afbeelding C weergegeven, de inbusleutel (9) ter bevestiging in het uiteinde van de snelspanklem en draai deze rechtsom aan totdat u een lichte weerstand gewaarwordt.
5. Draai nog een omwenteling verder en klap dan de snelspanklem om. Bij het omklappen dient u een aanzienlijke weerstand gewaar te worden.
6. Controleer de uitgevoerde bevestiging.
7. Klap de voetstukken (1c) van de poten van het statief naar beneden en vergewis u ervan dat het artikel op een stevige en vlakke ondergrond staat (afb. B).
8. Steek de telescoopstang (3) bovenaan in het statief.
9. Steek de fietshouder (2) door de houder (3a) van de telescoopstang (afb. B).

Opmerking: Let op de maximale uittreklengte van de fietshouder (2) en overschrijd de aangebrachte markeringen (2c) niet.

10. Draai aan de vastzetschroef (3b) totdat de fietshouder vast in de houder van de telescoopstang zit (afb. B).
11. Leg de houder (7) op een willekeurige plaats van het statief (1) en tegenover de gereedschapsschaal (6).

12. Steek de schroeven (8) in de gaten van de houder en draai met behulp van de inbusleutel aan de schroeven om de gereedschapsschaal aan het statief te bevestigen.

Opmerking: Bestaat er tijdens het gebruik kantelgevaar, dan verzwaart u al de vier voetstukken (1c) van de fietsmontagestandaard (afb. H). Let erop dat de ballast niet per ongeluk verschuift. Leg de ballast uitgestrekt en gelijkmatig op de voetstukken (1c).

Optioneel kunt u de voetstukken van de montagestandaard vakkundig met de ondergrond vastschroeven om de stabiliteit ter plaatse te verhogen. Gebruik daarvoor geschikt bevestigingsmateriaal. Informeer u in de vakhandel over geschikt bevestigingsmateriaal (schroeven en pluggen).

Opzetten van de fiets

Opmerkingen:

- **Controleer na het opzetten de veilige zitting van de fiets en de veilige stand van de fietsmontagestandaard.**
- **Neem de maximale uittreklengtes van de telescoopstang (3) en van de fietshouder (2) in acht, overschrijd de aangebrachte markeringen (2c)/(3a) niet (afb. B).**
- **Wanneer u de fiets aan een verticale framestang (bv. zadelstang) bevestigt, wordt het maximale draagvermogen tot 25 kg verlaagd.**
- **Let erop dat u de fiets op het gewichtsmiddelpunt bevestigt. Anders bestaat het gevaar dat de fiets draait.**
- **Verandert het gewichtsmiddelpunt van het bevestigingspunt terwijl u aan de fiets aan het werken bent, dan moet u de fiets in de fietshouder opnieuw afstellen, zodat het gewichtsmiddelpunt weer hersteld wordt. Anders wordt het maximale draagvermogen tot 25 kg verlaagd.**

1. Kies een gedeelte van het fietsframe dat u in de houder (2) van de fietsmontagestandaard wenst in te klemmen.

Opmerking: Dit gedeelte van het frame moet beslist in het midden van het zwaartepunt van de fiets liggen.

2. Stel de hoek van de fietshouder (2) passend bij de geselecteerde framepositie van de fiets in (zie voorbeelden in afb. D en afb. E).
3. Klap de snelspanhendel (2a) om, om de klemrichting (2b) te openen (afb. G).
4. Leg het fietsframe in de klemrichting en klap de snelspanhendel weer om, om de klemrichting te sluiten.

Opmerking: Let op voldoende vastspankracht.

Vastspankracht instellen

Als de snelspanhendel (2a) te gemakkelijk erom heen gedaan kan worden, is de vastspankracht onvoldoende.

1. Draai de snelspanhendel in de richting van de wijzers van de klok om de vastspankracht te verhogen (afb. G).

Opmerking: Als de snelspanhendel er niet om heen gedaan kan worden, is de vastspankracht te sterk.

2. Verminder de vastspankracht doordat u de snelspanhendel tegen de richting van de wijzers van de klok in draait.
3. Maak de klemrichting een halve omwenteling losser en probeer dan, de snelspanner te sluiten.
4. Herhaal dit proces totdat de maximale vastspankracht, waarbij de snelspanhendel er nog om heen gelegd kan worden, gevonden is.

Telescoopstang instellen

U hebt de mogelijkheid om de telescoopstang op een gewenste hoogte te verzetten.

Wij adviseren, de volgende stap (de aanpassing van de hoogte) door 2 personen te laten uitvoeren.

1. Draai de telescoopstang (3) om de positie van de ingeklemde fiets te wijzigen.
2. Open de snelspanklem (1d) aan het statief.
3. Stel de telescoopstang op de gewenste hoogte in.

Opmerking: Let op de maximale uittreklengte van de telescoopstang (3) en overschrijd de aangebrachte markeringen niet (3a).

4. Steek, zoals in afbeelding C weergegeven, de inbussleutel (9) ter bevestiging in het uiteinde van de snelspanklem (1b)/(1d) en draai deze rechtsom aan totdat u een lichte weerstand gewaarwordt.
5. Draai nog een omwenteling verder en klap dan de snelspanklem om. Bij het omklappen dient u een aanzienlijke weerstand gewaar te worden.
6. Controleer de bevestiging.

Voorwiel stabiliseren

Bevestig de rubberverbindingen (5) aan de uiteinden van de voorwielstabilisator (4). Zet het voorwiel met de voorwielstabilisator tussen de stuurstang aan het voorwiel en de telescoopbuis (afb. F) vast.

Gereedschapsschaal

In de gereedschapsschaal bevindt zich in het grootste vak een magneet om kleine materialen te fixeren.

Onderhoud

Let erop dat ook de inbusschroeven aan de bovenste buisverbinder altijd vast aangedraaid zijn. Controleer regelmatig al de onderdelen van de fietsmontagestandaard. Losse schroefverbindingen moeten vaster aangetrokken en defecte onderdelen moeten vervangen worden om beschadigingen aan het artikel te vermijden.

Opslag, reiniging

Bewaar het artikel wanneer u dit niet gebruikt altijd droog en schoon op kamertemperatuur. Reinig alleen met water en veeg vervolgens droog met een schoonmaakdoek. **BELANGRIJK!** Reinig nooit met agressieve reinigingsmiddelen.

Afvalverwerking



Voer het artikel en de verpakkingsmaterialen af in overeenstemming met de actuele lokale voorschriften. Berg verpakkingsmaterialen (zoals bv. foliezakjes) op buiten het bereik van kinderen. Bijkomende informatie over de afvoer van het onbruikbaar geworden artikel krijgt u bij uw gemeente- of stadsbestuur. Voer het artikel en de verpakking milieuvriendelijk af.



De recyclingcode dient om verschillende materialen voor recyclingdoeleinden te kenmerken. De code bestaat uit een recyclingsymbool voor de recyclingcyclus en een nummer dat het materiaal kenmerkt.

Opmerkingen over garantie en serviceafhandeling

Het artikel werd met de grootste zorgvuldigheid en onder permanent toezicht geproduceerd. De firma DELTA-SPORT HANDELSKONTOR GmbH verleent particuliere eindklanten op dit artikel drie jaar garantie, te rekenen vanaf de datum van aankoop (garantietermijn) en dit op grond van de volgende bepalingen. De garantie geldt alleen voor materiaal- en verwerkingsfouten. De garantie is niet van toepassing op onderdelen die aan een normale slijtage onderhevig zijn en daarom als slijtageonderdelen te beschouwen zijn (bv. batterijen) en evenmin op breekbare onderdelen zoals schakelaars of onderdelen die van glas gemaakt zijn.

Uit de garantie voortvloeiende claims zijn uitgesloten als het artikel onvakkundig, verkeerd of niet in het kader van de voorziene bepaling of in het kader van het voorziene gebruiksdoeleinde gebruikt werd of indien richtlijnen in de gebruiksaanwijzing niet in acht genomen werden, tenzij de eindklant aantoont dat er sprake is van een materiaal- of verwerkingsfout die niet op één van de hoger vermelde omstandigheden gebaseerd is.

Uit de garantie voortvloeiende claims kunnen alleen tijdens de garantieperiode op vertoon van de originele kassabon ingediend worden. Gelieve daarom de originele kassabon te bewaren. De garantieperiode wordt door eventuele reparaties op grond van de garantie, wettelijke waarborg of coulance niet verlengd. Dit geldt ook voor vervangen en gerepareerde onderdelen.

Gelieve u bij klachten in eerste instantie tot de hieronder vermelde servicehotline te richten of met ons per e-mail contact op te nemen. Is er sprake van een garantiegeval, dan wordt het artikel door ons – naar onze keuze – voor u gratis gerepareerd, wordt het vervangen of wordt de aankoopsom terugbetaald. Verdere rechten op grond van de garantie bestaan niet.

Uw wettelijke rechten, in het bijzonder rechten op garantie tegenover de betreffende verkoper, worden door deze garantie niet beperkt.

IAN: 436307_2310

BE Service België
Tel.: 0800 12089
E-Mail: deltasport@lidl.be

NL Service Nederland
Tel.: 0800 0249630
E-Mail: deltasport@lidl.nl

Gratulujemy!

Decydując się na ten produkt, otrzymują Państwo towar wysokiej jakości. Należy zapoznać się z produktem przed jego pierwszym użyciem.

 **Należy uważnie przeczytać następującą instrukcję użytkownika.**

Produkt ten należy użytkować wyłącznie w opisany sposób oraz zgodnie ze wskazanym przeznaczeniem. Niniejszą instrukcję użytkownika należy przechowywać w bezpiecznym miejscu. Przekazując produkt innej osobie, należy upewnić się, że otrzyma ona także całą dokumentację dotyczącą produktu.

Zakres dostawy (rys. A)


- 1 x statyw z nóżkami (1)
- 1 x uchwyt na rower (2)
- 1 x drążek teleskopowy (3)
- 1 x stabilizator przedniego koła (4)
- 2 x złącze gumowe (5)
- 1 x taca narzędziowa (6)
- 1 x uchwyt (7)
- 2 x śruba (8)
- 1 x klucz imbusowy (9)
- 1 x instrukcja użytkownika

Dane techniczne

Maksymalna nośność: 30 kg
Do ram rowerowych: Ø ok. 25 mm – 55 mm



Zwrócić uwagę na równe podłoże i stabilne ustawienie.

 Data produkcji (miesiąc/rok):
03/2024

Zastosowanie zgodne z przeznaczeniem

Niniejszy stojak montażowy do rowerów jest przeznaczony do użytku prywatnego. Umożliwia zawieszanie i mocowanie rowerów w celu przeprowadzenia naprawy.

Wskazówki bezpieczeństwa

Ryzyko obrażeń!

- Przed montażem należy uważnie przeczytać instrukcję użytkownika i postępować zgodnie ze wskazaną w jej treści kolejnością.
- **OSTRZEŻENIE!** Nie należy przekraczać maksymalnego dopuszczalnego obciążenia 30 kg!
- W przeciwnym razie zachodzi ryzyko odniesienia obrażeń oraz uszkodzenia artykułu.
- Należy regularnie sprawdzać stan wszystkich części artykułu. Aby uniknąć uszkodzenia artykułu, należy dokręcać luźne połączenia śrubowe i wymieniać uszkodzone części.
- Należy upewnić się, że także śruby z gniazdem sześciokątnym na górnym złączu rurowym są zawsze mocno dokręcone.
- **OSTRZEŻENIE!** Artykuł należy stawiać wyłącznie na twardej i równej powierzchni, aby zapobiec jego przewróceniu się.
- **OSTRZEŻENIE!** Nie należy sadzać żadnych osób na zamocowanym rowerze. Istnieje ryzyko obrażeń.
- **OSTRZEŻENIE!** Niezgodne z przeznaczeniem bądź nieprawidłowe użytkowanie może stanowić zagrożenie dla osób lub prowadzić do uszkodzenia roweru.
- Należy unikać stosowania agresywnych środków chemicznych (np. rozpuszczalników)!
- Nie korzystaj z artykułu w przypadku uszkodzenia.
- Podczas korzystania z artykułu należy zawsze przestrzegać instrukcji obsługi producenta roweru elektrycznego lub roweru.
- Należy sprawdzić artykuł przed każdym użyciem pod względem uszkodzeń i zużycia. Artykuł może być używany tylko w nienaganym stanie!

Ostrożnie! Niebezpieczeństwo zgniecenia!

- Podczas rozkładania i składania stojaka montażowego należy zachować ostrożność, by uniknąć zgniecenia palców.

- Stojak montażowy należy ustawić w taki sposób, aby zapewnić wystarczająco dużo przestrzeni do poruszania się także po zamontowaniu na nim roweru.

Unikanie szkód materialnych!

- Aby uniknąć uszkodzenia roweru, należy upewnić się, że w stojaku montażowym nie zostały zakleszczone kable i/lub przewody.
- Ramy karbonowe i inne cienkościennie ramy rowerowe są niezwykle wrażliwe na nacisk! Aby uniknąć uszkodzenia ramy, należy upewnić się, że urządzenie zaciskowe jest wystarczająco mocno dokręcone.
- Elementy prowadzące i blokujące muszą być wolne od oleju i smaru.
- Nie wszystkie geometrie ramy/przekroju poprzecznego mogą zostać zamocowane w artykule.

Montaż

1. Pociągnąć lekko za nogi statywu (1) i postawić go na podłożu (rys. B).
2. Popchnąć złącze przegubowe (1a) w dół aż do oporu (rys. B).
3. Otworzyć zacisk szybkomocujący (1b) na złączu przegubowym (rys. B).
4. Włożyć klucz imbusowy (9) na koniec zacisku szybkomocującego w sposób pokazany na rysunku C i przekręcić go w prawo, aż do wyczucia lekkiego oporu.
5. Obrócić klucz o jeszcze jeden obrót, a następnie zamknąć zacisk szybkomocujący. Przy zamykaniu powinien być wyczuwalny silny opór.
6. Sprawdzić zamocowanie.
7. Rozłożyć nóżki (1c) statywu i upewnić się, że artykuł stoi na twardej i równej powierzchni (rys. B).
8. Wsunąć drążek teleskopowy (3) w górną część statywu.
9. Przełożyć uchwyt na rower (2) przez uchwyt (3a) drążka teleskopowego (rys. B).

Wskazówka: Należy zwrócić uwagę na maksymalną długość wysuwu uchwyty na rower (2) i nie przekraczać widocznych oznaczeń (2c).

10. Śrubę mocującą (3b) obracać tak długo, aż uchwyt na rower zostanie mocno osadzony w uchwycie drążka teleskopowego (rys. B).

11. Umieścić uchwyt (7) w dowolnym miejscu statywu (1) naprzeciwko tacy narzędziowej (6).
12. Aby zamocować tacę narzędziową do statywu należy wsunąć śruby (8) w otwory uchwyty i dokręcić je kluczem imbusowym.

Wskazówka: Jeśli istnieje ryzyko przewrócenia się artykułu podczas użytkowania, należy obciążyć wszystkie cztery nóżki (1c) stojaka montażowego do rowerów (rys. H). Należy mieć na uwadze niechciane przesuwanie się balastu. Balast należy rozłożyć równomiernie i po całej powierzchni nówek (1c).

W celu zwiększenia miejscowej stabilności można ewentualnie w sposób fachowy przykręcić nóżki stojaka montażowego do podłoża.

W tym celu należy użyć odpowiednich materiałów mocujących. Proszę zasięgnąć informacji na temat odpowiednich materiałów mocujących (śruby i kołki) w sklepie branżowym.

Mocowanie roweru



Wskazówki:

- **Po zamocowaniu roweru należy sprawdzić, czy został on pewnie osadzony i czy stojak montażowy jest stabilny.**
 - **Należy przestrzegać maksymalnej długości wysuwu drążka teleskopowego (3) i uchwyty na rower (2); nie należy przy tym przekraczać widocznych oznaczeń (2c)/(3a) (rys. B).**
 - **W przypadku zamocowania roweru na pionowym wsporniku ramy (np. słupku siodła), maksymalne obciążenie ulega zmniejszeniu do 25 kg.**
 - **Należy upewnić się, że rower został zamocowany w punkcie środka ciężkości. W przeciwnym razie istnieje ryzyko, że rower będzie się przekręcał.**
 - **Jeżeli podczas pracy przy rowerze punkt środka ciężkości ulegnie zmianie, należy ponownie wyregulować pozycję roweru w uchwycie rowerowym, tak aby punkt środka ciężkości został przywrócony.**
- W przeciwnym razie maksymalne obciążenie ulega redukcji do 25 kg.**

1. Prosimy wybrać odcinek ramy roweru, który ma zostać zamocowany w uchwycie na rower (2) stojaka montażowego do rowerów.

Wskazówka: Tę część ramy należy umieścić w punkcie środka ciężkości roweru.

2. Kąt nachylenia uchwytu na rower (2) należy dopasować do wybranej pozycji ramy roweru (patrz przykłady na rys. D i rys. E).
3. Przeszawić dźwignię szybkoocucującą (2a), aby otworzyć urządzenie zaciskowe (2b) (rys. G).
4. Umieścić ramę roweru w urządzeniu zaciskowym i przesawić dźwignię szybkoocucującą z powrotem, aby zamknąć urządzenie zaciskowe.

Wskazówka: Należy upewnić się, że siła zacisku jest wystarczająca.

Ustawianie siły zacisku

Jeżeli dźwignia szybkoocucująca (2a) daje się przesawić zbyt łatwo, oznacza to, że siła zacisku jest zbyt mała.

1. W celu zwiększenia siły zacisku należy obracać dźwignię szybkoocucującą w kierunku zgodnym z ruchem wskazówek zegara (rys. G).

Wskazówka: Jeżeli przesawienie dźwigni szybkoocucującej jest niemożliwe, oznacza to, że siła zacisku jest zbyt duża.

2. Należy wówczas zmniejszyć siłę zacisku, obracając dźwignię szybkoocucującą w kierunku przeciwnym do ruchu wskazówek zegara.
3. Urządzenie zaciskowe należy poluzować o pół obrotu, a następnie spróbować zamknąć dźwignię szybkoocucującą.
4. Procedurę tę należy powtarzać aż do uzyskania maksymalnej siły pozwalającej na przesawienie dźwigni szybkoocucującej.

Ustawianie drążka teleskopowego

Istnieje możliwość ustawienia drążka teleskopowego na pożądaną wysokość.

Zalecamy, aby poniższy krok (regulację wysokości) wykonywały 2 osoby.

1. Obrócić drążek teleskopowy (3) tak, aby zmienić pozycję zamocowanego roweru.
2. Otworzyć zacisk szybkoocucujący (1d) na statywie.

3. Ustawić drążek teleskopowy na pożądaną wysokość.

Wskazówka: Należy zwrócić uwagę na maksymalną długość wysuwu drążka teleskopowego (3) i nie przekraczać widocznych oznaczeń (3a).

4. Włożyć przeznaczony do montażu klucz imbusowy (9) na koniec zacisku szybkoocucującego (1b)/(1d) w sposób przedstawiony na rysunku C i przekreślać go w prawo, aż do wycucia lekkiego oporu.
5. Obrócić klucz o jeszcze jeden obrót, a następnie zamknąć zacisk szybkoocucujący. Przy zamykaniu powinien być wyczuwalny silny opór.
6. Sprawdzić zamocowanie.

Stabilizacja przedniego koła

Zamocować złącza gumowe (5) na końcach stabilizatora koła przedniego (4). Zamocować przednie koło do stabilizatora przedniego koła pomiędzy kierownicą przedniego koła a rurą teleskopową (rys. F).

Miska na narzędzia

W misce na narzędzia, w jej największej przegrodzie znajduje się magnes do umocowania małych przedmiotów.

Konserwacja

Należy zwrócić uwagę na to, aby również i śruby z łbem walcowym o gnieździe sześciokątnym były mocno przykręcone w górnym łączniku rur. Regularnie należy kontrolować wszystkie części stojaka montażowego do roweru. Luźne śruby należy dokręcić, wadliwe części wymienić, aby uniknąć uszkodzenia artykułu.

Przechowywanie, czyszczenie

Podczas nieużywania należy zawsze przechowywać produkt w suchym i czystym miejscu, w temperaturze pokojowej.

Czyścić wyłącznie wodą, a następnie wytrzeć do sucha ściereczką.

WAŻNE! Nie czyścić przy użyciu ostrych środków czyszczących.

Uwagi odnośnie recyklingu



Artykuł i materiały opakowaniowe należy usunąć zgodnie z aktualnie obowiązującymi miejscowymi przepisami. Materiały opakowaniowe (np. worki foliowe) należy przechowywać w miejscu niedostępnym dla dzieci. Szczegółowe informacje na temat sposobów usuwania zużytego artykułu można uzyskać u władz gminnych i miejskich. Artykuł oraz opakowanie należy usunąć w sposób przyjazny dla środowiska.



Kod recyklingu służy do oznaczenia różnych materiałów nadających się do ponownego przetworzenia (recyklingu). Kod taki składa się z symbolu recyklingu odzwierciedlającego obieg materiałów do ponownego przetworzenia, a także z numeru, który jest oznaczeniem materiału.

Wskazówki dotyczące gwarancji i obsługi serwisowej


Artykuł został wyprodukowany z najwyższą starannością i pod stałą kontrolą. DELTA-SPORT HANDELSKONTOR GmbH przyznaje klientowi końcowemu na niniejszy artykuł trzy lata gwarancji od daty zakupu (okres gwarancyjny) z zastrzeżeniem poniższych postanowień. Gwarancja dotyczy wyłącznie wad materiałowych i wad wykonania. Gwarancja nie obejmuje części, które podlegają normalnemu zużyciu i z tego względu należy je traktować jako części zużywalne (np. baterie) i nie obejmuje części kruchych takich jak przetworniki ani części wykonanych ze szkła.

Wyklucza się roszczenia z tytułu niniejszej gwarancji w przypadku użycia artykułu w sposób niewłaściwy lub sprzeczny z jego przeznaczeniem lub w sposób wykraczający poza przewidziane przeznaczenie lub poza przewidziany zakres użytkowania lub jeśli wytyczne zawarte w instrukcji obsługi nie były przestrzegane, chyba że klient końcowy udowodni istnienie wady materiałowej lub wady wykonania, która nie wynika z podanych wyżej przyczyn.

Roszczenia z tytułu gwarancji można zgłaszać wyłącznie w okresie gwarancyjnym za okazaniem oryginalnego dowodu zakupu. Prosimy zatem zachować oryginalny dowód zakupu! W przypadku jakichkolwiek reklamacji prosimy skontaktować się z nami najpierw za pośrednictwem podanej poniżej infolinii serwisowej lub drogą e-mailową. W przypadku objętym gwarancją artykuł zostanie – według naszego uznania – bezpłatnie naprawiony, wymieniony lub nastąpi zwrot ceny zakupu. Z gwarancji nie wynikają żadne inne prawa.

Niniejsza gwarancja nie ogranicza Państwa ustawowych praw, w szczególności roszczeń gwarancyjnych wobec danego sprzedawcy. W przypadku wymiany części lub całego artykułu okres gwarancji przedłuża się o trzy lata zgodnie z art. 581 § 1 kodeksu cywilnego. Po upływie czasu gwarancji powstałe naprawy są płatne.

IAN: 436307_2310

 Serwis Polska
Tel.: 22 397 4996
E-Mail: deltasport@idl.pl

Srdečně blahopřejeme!

Svým nákupem jste se rozhodli pro kvalitní výrobek. Před prvním použitím se prosím seznamte s tímto výrobkem.



Pozorně si přečtete následující návod k použití.

Použijte tento výrobek pouze tak, jak je popsáno, a pro uvedené účely. Uchovejte si tento návod k použití pro budoucí použití. Pokud výrobek předáte třetí osobě, předejte jí i veškerou dokumentaci.

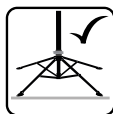
Rozsah dodávky (obr. A)

- 1 x stativ s opěrnými nožkami (1)
- 1 x držák kola (2)
- 1 x teleskopická tyč (3)
- 1 x stabilizátor předního kola (4)
- 2 x gumová přípojka (5)
- 1 x příhrádka na nářadí (6)
- 1 x držák (7)
- 2 x šroub (8)
- 1 x klíč s vnitřním šestihranem (9)
- 1 x návod k použití

Technická data

Maximální nosnost 30 kg

Pro rám kola: Ø cca 25 mm – 55 mm



Dbejte na rovný podklad a spolehlivé stání.



Datum výroby (měsíc/rok):
03/2024

Použití ke stanovenému účelu

Tento montážní stojan pro kola byl vyvinut pro privátní použití. Umožňuje zavěšení a upevnění kol k provádění oprav.



Bezpečnostní pokyny

Nebezpečí úrazu!

- Návod k použití si pečlivě přečtete před montáží a postupujte po krocích za sebou tak, jak je v návodu k použití popsáno.
 - **VAROVÁNÍ!** Nepřekračujte maximální přípustnou nosnost 30 kg!
 - Existuje nebezpečí úrazů a poškození výrobku.
 - Všechny díly výrobku pravidelně kontrolujte. K vyloučení poškození výrobku musíte dotahovat uvolněná šroubová spojení a vyměňovat vadné díly.
 - Dbejte na to, aby byly vždy pevně dotaženy také šrouby s vnitřním šestihranem na horním spojení trubky.
 - **VAROVÁNÍ!** K vyloučení převrácení výrobku jej stavte pouze na pevném a rovném podkladu.
 - **VAROVÁNÍ!** Na přimontované kolo si nesmí sedat žádná osoba. Existuje nebezpečí úrazu.
 - **UPOZORNĚNÍ!** Použití v rozporu s určením nebo dokonce věcně nesprávné použití může vést k ohrožení osob nebo k poškození kola.
 - Vyhněte se použití agresivních chemických prostředků (např. rozpouštědel)!
 - V případě poškození dále nepoužívat.
 - Při používání výrobku stále dbejte na návody k obsluze výrobce pedalecu nebo jízdního kola.
 - Ověřte před každým použitím, zda výrobek není poškozen nebo opotřeben. Výrobek smí být používán pouze v bezvadném stavu!
- ### **Opatrně! Nebezpečí přiskřípnutí!**
- Při rozkládání a skládání montážního stojanu dávejte pozor na to, abyste si nepřiskřípli prsty.
 - Montážní stojan umísťujte tak, abyste i při nasazení kole měli dostatek místa.
- ### **Vyloučení věcných škod!**
- K vyloučení poškození kola dbejte na to, abyste na montážním stojanu nepřivřeli žádná táhla a/nebo kabely.
 - Karbonové rámy a ostatní tenkostěnné rámy kola jsou krajně citlivé na tlak! Dbejte na přiměřenou upínací sílu svěracího zařízení, abyste rám nepoškodili.
 - Vodicí a upevňovací části musí být udržovány bez oleje a maziv.
 - Ne všechny geometrie rámu a průřezů lze na výrobku upínat.

Montáž

1. Roztáhněte trochu nohy stativu (1) a postavte ho na zem (obr. B).
2. Posuňte kloubové spojení (1a) až k dolní zarážce (obr. B).
3. Otevřete rychloupínací svorku (1b) na kloubovém spojení (obr. B).
4. Klíč s vnitřním šestihranem (9) pro upevnění nastrčte do konce rychloupínací svorky tak, jak znázorňuje obrázek C, a otáčejte ho doprava, až ucítíte lehký odpor.
5. Otočte ještě o jednu obrátku a potom rychloupínací svorku překlopte. Při překlápění byste měli cítit silný odpor.
6. Provedené upevnění zkontrolujte.
7. Nožky stojanu (1c) sklopte dolů a ujistěte se, že výrobek stojí na pevném a rovném podkladu (obr. B).
8. Prostrčte teleskopickou tyč (3) shora do stativu.
9. Prostrčte držák kola (2) uchycením (3a) teleskopické tyče (obr. B).

Upozornění: Dbejte na maximální délku vytažení držáku kola (2) a nepřekračujte umístění značky (2c).

10. Otáčejte fixačním šroubem (3b) natolik, až bude držák kola pevně sedět v uchycení teleskopické tyče (obr. B).
11. Položte držák (7) na libovolné místo stativu (1) a naproti přihrádce na nářadí (6).
12. Nastrčte šrouby (8) do otvorů držáku a šrouby otáčejte pomocí klíče s vnitřním šestihranem k upevnění přihrádky na nářadí ke stativu.

Upozornění: Pokud během používání existuje nebezpečí převrácení, musíte zatížit všechny patky (1c) montážního stojanu na kola (obr. H). Dejte pozor na nechtěné sklouznutí balastu. Balast položte na patky stojanu (1c) velkou plochou a rovnoměrně. Patky montážního stojanu můžete navíc odborně přišroubovat k podkladu k zajištění spolehlivějšího stání na místě.

Použijte k tomu vhodný upevňovací materiál. Na vhodný upevňovací materiál (šrouby a hmoždinky) se informujte v odborném obchodu.

Nasazení kola



Pokyny:

- **Po nasazení kola zkontrolujte jeho spolehlivé usazení a bezpečné stání montážního stojanu na kola.**
- **Respektujte maximální délky vytažení teleskopické tyče (3) a držáku kola (2), nepřekračujte umístěná značení (2c)/(3a) (obr. B).**
- **Pokud kolo upevníte na kolmou část rámu (např. tyč sedla), redukuje se maximální zátěž na 25 kg.**
- **Dbejte na to, abyste kolo upevnili v bodě těžiště. Jinak vzniká nebezpečí, že se kolo bude otáčet.**
- **Pokud se během práce na kole změní těžiště bodu upevnění, musíte kolo v držáku nově upravit tak, aby bylo těžiště znovu nastaveno. Jinak se sníží maximální zatížení na 25 kg.**

1. Zvolte si úsek rámu kola, který chcete dát do svorky držáku kola (2) na montážním stojanu kola.

Upozornění: Tento úsek rámu musí bezpodmínečně ležet ve středu těžiště kola.

2. Nastavte úhel držáku kola (2) vhodně ke zvolené poloze rámu kola (viz příklady na obr. D a obr. E).
3. Překlopte rychloupínací páčku (2a) k otevření zařízení svorky (2b) (obr. G).
4. Vložte rám kola do svorkového zařízení a znovu překlopte rychloupínací páčku k uzavření zařízení svorky.

Upozornění: Dbejte na dostatečnou sílu upnutí.

Nastavení síly upnutí

Pokud se rychloupínací páčka (2a) dá překloupat příliš lehce, je síla upnutí nedostatečná.

1. Ke zvýšení upínací síly otáčejte rychloupínací páčku ve směru hodinových ručiček (obr. G).

Upozornění: Pokud se rychloupínací páčka nedá překloupat, je síla upnutí příliš velká.

2. Upínací sílu snížíte tím, že budete otáčet rychloupínací páčku proti směru hodinových ručiček.

3. Uvolněte zařízení svorky o půl otáčky a potom zkuste zavřít rychloupínací páčku.
4. Tento postup opakujte tak dlouho, až bude nalezena maximální upínací síla, při níž se dá rychloupínací páčka ještě překlopotit.

Nastavení teleskopické tyče

Máte možnost přestavět teleskopickou tyč na požadovanou výšku.

Následující krok (přestavení výšky) doporučujeme provádět 2 osobami.

1. Ke změně polohy upnutého kola otáčejte teleskopickou tyčí (3).
2. Otevřete rychloupínací svorku (1d) na stavivu.
3. Nastavte teleskopickou tyč na požadovanou výšku.

Upozornění: Dbejte na maximální délku vytažení teleskopické tyče (3) a nepřekračujte umístěné značky (3a).

4. Klíč s vnitřním šestihranem (9) pro upevnění nastrčte do konce rychloupínací svorky (1b)/(1d) tak, jak znázorňuje obrázek C, a otáčejte ho doprava, až ucítíte lehký odpor.
5. Otočte ještě o jednu obrátku a potom rychloupínací svorku překlopte. Při překlápění byste měli cítit silný odpor.
6. Provedené upevnění zkontrolujte.

Stabilizace předního kola

Upevněte gumové přípojky (5) na konce stabilizátoru předního kola (4). Zafixujte přední kolo pomocí stabilizátoru předního kola mezi řídítky předního kola a teleskopickou trubkou (obr. F).

Miska na nářadí

Ve velké přihrádce misky na nářadí se nachází magnet na fixování drobných dílů.

Údržba

Dbejte na to, aby byly vždy pevně utaženy také šrouby s vnitřním šestihranem na horní spojnicí trubek. Veškeré součásti montážního stojanu na kolo pravidelně kontrolujte. Volná šroubení musí být dotažena, vadné díly vyměněny, abyste se vyhnuli poškození výrobku.

Uskladnění, čištění

Pokud výrobek nepoužíváte, skladujte jej vždy suchý a čistý při pokojové teplotě.

Čištěte pouze vodou a následně otřete do sucha hadříkem.

DŮLEŽITÉ! K čištění nikdy nepoužívejte agresivní čisticí prostředky.

Pokyny k likvidaci



Výrobek a obalové materiály likvidujte podle aktuálních místních předpisů.

Uchovávejte obalové materiály (jako např. fóliové sáčky) nedostupné pro děti. O možnostech likvidace vysloužilého výrobku se informujte u Vaší obecní nebo městské správy. Výrobek a obaly likvidujte ekologicky.



Recyklační kód slouží ke značení různých materiálů pro proces opětovného zhodnocení (recyklace). Kód sestává ze symbolu recyklace, který má odrážet proces zhodnocení, a čísla, které označuje materiál.

Pokyny k záruce a průběhu služby

Výrobek byl vyroben s velkou péčí a za stálé kontroly. DELTA-SPORT HANDELSKONTOR GmbH poskytuje koncovým privátním zákazníkům na tento výrobek tři roky záruky od data nákupu (záruční lhůta) podle následující ustanovení. Záruka se týká pouze vad materiálu a závad ve zpracování. Záruka se nevztahuje na díly, které podléhají běžnému opotřebení, a proto je třeba je považovat za opotřebitelné díly (např. baterie), ani na křehké díly, jako jsou vypínače nebo díly ze skla.

Nároky z této záruky jsou vyloučeny, pokud výrobek byl používán neodborně nebo nedovoleným způsobem nebo nikoli v rámci stanoveného účelu určení nebo předpokládaného rozsahu používání nebo nebyla dodržena zadání v návodu k obsluze, ledaže by koncový zákazník prokázal, že existuje vada materiálu nebo došlo k chybě ve zpracování, které nevyplývají z některé výše uvedených okolností.

Nároky ze záruky lze uplatnit pouze v rámci záruční lhůty po předložení originálního pokladního dokladu. Proto si prosím uschovejte originál pokladního dokladu. Doba záruky se neprodlužuje případnými opravami na základě záruky, zákonné záruky nebo kulance. Totéž platí také pro vyměněné a opravené díly. Při reklamacích se prosím obračejte na níže uvedenou horkou linku servisu nebo se s námi spojte e-mailem. Pokud se vyskytne případ reklamace, výrobek Vám – dle naší volby – bezplatně opravíme, vyměníme nebo Vám vrátíme kupní cenu. Další práva ze záruky nevznikají.

Vaše zákonná práva, zejména nároky na zajištění záruky vůči konkrétnímu prodejci, nejsou touto zárukou omezena.

IAN: 436307_2310

 Servis Česko

Tel.: 800 143 873

E-Mail: deltasport@lidl.cz

Blahoželáme!

Svojím nákupom ste sa rozhodli pre kvalitný výrobok. Pred prvým použitím sa s výrobkom dôkladne oboznámte.

 **Pozorne si prečítajte tento návod na používanie.**

Výrobok používajte len uvedeným spôsobom a na uvedený účel. Tento návod na používanie si dobre uschovajte. Pri odovzdávaní výrobku tretej osobe odovzdajte s výrobkom aj všetky podklady.

Obsah balenia (obr. A)

- 1 x statív s nohami (1)
- 1 x držiak bicykla (2)
- 1 x teleskopická tyč (3)
- 1 x stabilizátor predného kolesa (4)
- 2 x gumový spoj (5)
- 1 x miska na náradie (6)
- 1 x držiak (7)
- 2 x skrutka (8)
- 1 x inbusový kľúč (9)
- 1 x návod na používanie

Technické údaje

Maximálna nosnosť: 30 kg

Pre rám bicykla: Ø cca 25 mm – 55 mm



Dbajte na rovný podklad a bezpečnú polohu.



Dátum výroby (mesiac/rok):
03/2024

Používanie podľa určenia

Tento montážny stojan na bicykle bol vyvinutý pre súkromné používanie. Umožňuje zavesenie a zafixovanie bicyklov, aby sa dali vykonať opravy.

Bezpečnostné pokyny

Nebezpečenstvo poranenia!

- Pred montážou si pozorne prečítajte návod na používanie a vykonajte jednotlivé kroky postupne tak, ako sú popísané v návode na používanie.
- **VAROVANIE!** Neprekračujte maximálne povolenú nosnosť 30 kg!
- Hrozí nebezpečenstvo poranení ako aj poškodení výrobku.
- Pravidelne kontrolujte všetky časti výrobku. Uvoľnené skrutkové spoje sa musia dotiahnuť, poškodené časti vymeniť, aby sa zabránilo poškodeniam na výrobku.
- Dbajte o to, aby boli vždy pevne utiahnuté inbusové skrutky na hornej spojke trubiek.
- **VAROVANIE!** Aby ste zabránili prevráteniu výrobku, postavte výrobok na pevnom a rovnom podklade.
- **VAROVANIE!** Na montovaný bicykel si nesmie nikto sadať. Hrozí nebezpečenstvo poranenia.
- **UPOZORNENIE!** Používanie v rozpore s určením alebo dokonca neodborné používanie môže viesť k ohrozeniu osôb alebo k poškodeniam bicykla.
- Vyvarujte sa agresívnym chemickým prostriedkom (napr. rozpúšťadlá!).
- Pri poškodeniach ďalej nepoužívajte.
- Pri používaní výrobku dbajte vždy na pokyny na obsluhu výrobcu elektrobicyklov alebo bicyklov.
- Pred každým použitím výrobku skontrolujte, či nie je poškodený alebo opotrebovaný. Výrobok sa môže používať len v bezchybnom stave!

Pozor! Nebezpečenstvo pomliaždenia!

- Pri rozkladaní a skladaní montážneho stojana dávajte pozor na to, aby ste si nepomliaždili prsty.
- Montážny stojan umiestnite tak, aby ste mali dostatok priestoru na pohyb aj pri nasadenom bicykli.

Zabránenie vecným škodám!

- Aby ste zabránili poškodeniam bicykla dávajte pozor, aby sa do montážneho stojana nezakliesnili tiahla a/alebo kabeláž.

- Karbónové rámy a iné tenkostenné rámy bicykla sú mimoriadne citlivé na tlak! Dbajte na primeranú silu upnutia upínacieho zariadenia, aby ste nepoškodili rám.
- Vodiace a nastavovacie časti sa musia udržiavať bez oleja a tuku.
- Vo výrobku nemožno naplniť všetky geometrie rámu/prierezu.

Montáž

1. Nohy statívu (1) trochu rozotiahnite a postavte ho na podlahu (obr. B).
2. Posuňte kĺbový spoj (1a) až po doraz smerom nadol (obr. B).
3. Otvorte rýchlopínaciu svorku (1b) na kĺbovom spoji (obr. B).
4. Podľa obrázka C zasunite pre zafixovanie inbusový kľúč (9) do konca rýchlopínacej svorky a otáčajte doprava, kým nepocítite ľahký odpor.
5. Otočte ešte o jednu otáčku a rýchlopínaciu svorku potom sklopte. Pri sklopení by ste mali pocítiť silný odpor.
6. Vykonané zafixovanie skontrolujte.
7. Sklopte nohy (1c) statívu nadol a uistite sa, či výrobok stojí na pevnom a rovnom podklade (obr. B).
8. Vsuňte teleskopickú tyč (3) zhora do statívu.
9. Prestrčte držiak bicykla (2) cez držiak (3a) teleskopickej tyče (obr. B).

Upozornenie: Dbajte na maximálnu dĺžku vyťahnutia držiaka bicykla (2) a neprekračujte značenia (2c).

10. Otáčajte fixačnou skrutkou (3b), kým držiak bicykla nesedí pevne v držiaku teleskopickej tyče (obr. B).
11. Uložte držiak (7) na ľubovoľné miesto statívu (1) a oproti miske na náradie (6).
12. Aby ste zafixovali miskú na náradie na statíve, zasunite skrutky (8) do otvorov držiaka (1) a otáčajte skrutky pomocou inbusového kľúča.

Upozornenie: Ak počas používania hrozí nebezpečenstvo preklopenia, zaťažte všetky štyri nohy (1c) montážneho stojanu na bicykle (obr. H). Dávajte pozor na nechcené zošmyknutie záťaž. Záťaž položte celou plochou a rovnomerne na nohy (1c).

Aby ste zvýšili lokálnu stabilitu, môžete prípadne nohy montážneho stojanu odborne priskrutkovať k podkladu.

K tomu použite vhodný pripevňovací materiál. O vhodnom pripevňovacom materiáli (skrutky a hmoždinky) sa informujte v špecializovanej predajni.

Uloženie bicykla



Upozornenia:

- **Po uložení skontrolujte bezpečné uloženie bicykla a bezpečné postavenie montážneho stojana na bicykle.**
 - **Dbajte na maximálne dĺžky vyťahnutia teleskopickej tyče (3) a držiaka na bicykle (2), neprekračujte značenia (2c)/(3a) (obr. B).**
 - **Keď pripevníte bicykel na zvislej tyči rámu (napr. sedlová tyč), redukuje sa maximálna nosnosť na 25 kg.**
 - **Dbajte na to, aby ste vozidlo pripevnili vo váhovom strede. V opačnom prípade hrozí nebezpečenstvo, že sa bicykel bude otáčať.**
 - **Ak sa pri práci s bicyklom zmení váhový stred pripevňovacieho bodu, musíte bicykel v držiaku bicykla nanovo nastaviť tak, aby sa znovu dosiahol váhový stred.**
- V opačnom prípade sa maximálna nosnosť redukuje na 25 kg.**

1. Zvoľte si úsek rámu bicykla, ktorý chcete upnúť do držiaka bicykla (2) montážneho stojana.

Upozornenie: Tento úsek rámu sa musí bezpodmienečne nachádzať v strede ťažiska bicykla.

2. Nastavte uhol držiaka bicykla (2) vhodne k zvolenej polohe rámu bicykla (viď príklady v obr. D a obr. E).
3. Pre otvorenie upínacieho zariadenia (2b) prehodte rýchlopínaciu páku (2a) (obr. G).
4. Pre zatvorenie upínacieho zariadenia položte rám bicykla do upínacieho zariadenia a rýchlopínaciu páku znovu prehodte.

Upozornenie: Dbajte na dostatočnú prítlačnú silu.

Nastavenie prítlačnej sily

Keď sa rýchlopínacia páka (2a) dá príliš ľahko prehodiť, je prítlačná sila nedostatočná.

1. Pre zvýšenie prítlačnej sily otáčajte rýchlopínacou pákou v smere hodinových ručičiek (obr. G).

Upozornenie: Keď sa rýchlopínacia páka nedá prehodiť, je prítlačná sila prílišná.

2. Prítlačnú silu redukovajte tak, že rýchlopínacou pákou otáčate proti smeru hodinových ručičiek.
3. Upínacie zariadenie uvoľnite o jednu otáčku a potom sa pokúste zatvoriť rýchlopínaciu páku.
4. Tento postup opakujte, kým nenájdete maximálnu prítlačnú silu, pri ktorej sa rýchlopínacia páka ešte dá prehodiť.

Nastavenie teleskopickej tyče

Máte možnosť nastaviť teleskopickú tyč na želanú výšku.

Odporúčame, aby nasledovný krok (prestavenie výšky) vykonávali 2 osoby.

1. Pre zmenu polohy upnutého bicykla otáčajte teleskopickú tyč (3).
2. Otvorte rýchlopínaciu svorku (1d) na stavíve.
3. Teleskopickú tyč nastavte na želanú výšku.

Upozornenie: Dbajte na maximálnu dĺžku vyťahnutia teleskopickej tyče (3) a neprekračujte značenia (3a).

4. Podľa obrázka C zasuňte pre zafixovanie inbusový kľúč (9) do konca rýchlopínacej svorky (1b)/(1d) a otáčajte doprava, kým nepocítite ľahký odpor.
5. Otočte ešte o jednu otáčku a potom sklopte rýchlopínaciu svorku. Pri sklopení by ste mali pocítiť silný odpor.
6. Skontrolujte zafixovanie

Stabilizovanie predného kolesa

Pripevnite gumové spoje (5) na koncoch stabilizátora predného kolesa (4). Predné koleso zafixujte pomocou stabilizátora medzi riadidlami predného kolesa a teleskopickou trubkou (obr. F).

Miska na náradie

V najväčšom priečniku misky na náradie sa nachádza magnet na fixáciu drobného materiálu.

Údržba

Dávajte pozor aj na to, aby inbusové skrutky na hornom spoji trubiek boli vždy pevne utiahnuté. Pravidelne kontrolujte všetky časti montážneho stojana na bicykle. Aby ste zabránili poškodeniam výrobku, musia byť všetky uvoľnené skrutkové spoje dotiahnuté, poškodené diely vymenené.

Skladovanie, čistenie

Pri nepoužívaní skladujte výrobok vždy suchý a čistý pri izbovej teplote.

Čistite iba vodou a následne utrite dosucha čistiacou handričkou.

DÔLEŽITÉ! Výrobok nikdy nečistite ostrými čistiacimi prostriedkami.

Pokyny k likvidácii



Výrobok a obalový materiál zlikvidujte podľa aktuálnych miestnych predpisov. Obalový materiál (ako napr. fóliové vrecká) uschovajte mimo dosahu detí. Ďalšie informácie o možnostiach likvidácie zastaraného výrobku dostanete na svojej obecnej alebo mestskej správe. Výrobok a obal zlikvidujte ekologicky.

Recyklačný kód slúži na označenie rôznych materiálov za účelom vrátenia do kolobehu opätovného používania (recyklácia). Kód pozostáva z recyklačného symbolu pre zobrazenie kolobehu opätovného používania a čísla, ktoré označuje materiál.



Pokyny k záruke a priebehu servisu

Výrobok bol vyrobený veľmi starostlivo a pod stálou kontrolou. Na tento výrobok poskytujeme DELTA-SPORT HANDELSKONTOR GmbH súkromným koncovým užívateľom trojročnú záruku odo dňa kúpy (záručná lehota) po splnení nasledovných podmienok. Záruka platí len na chyby materiálu a spracovania.

Záruka sa nevzťahuje na diely, ktoré podliehajú bežnému opotrebovaniu a preto sa považujú za diely podliehajúce opotrebovaniu (napr. batérie) alebo krehké diely, ako sú spínače alebo diely vyrobené zo skla.

Nároky z tejto záruky zanikajú, keď sa výrobok používal neodborne alebo nesprávne, mimo určenia na používanie alebo určeného rozsahu používania alebo neboli dodržané pokyny návodu na obsluhu, s výnimkou, že koncový užívateľ preukáže, že ide o chybu materiálu alebo spracovania, ktorá nebola spôsobená niektorou z hore uvedených okolností.

Záruku je možné uplatniť len počas záručnej lehoty po predložení originálu pokladničného dokladu. Originál pokladničného dokladu preto prosím uschovajte. Záručná doba sa kvôli prípadným záručným opravám, zákonnej záruke alebo ako obchodné gesto nepredlžuje. Platí to aj pre vymenené a opravené diely.

Pri reklamáciách sa prosím najskôr obráťte na dole uvedenú Service-Hotline alebo sa s nami spojte prostredníctvom e-mailu. Ak sa jedná o záručný prípad, výrobok – podľa našej voľby – bezplatne opravíme, vymeníme alebo vrátime kúpnu cenu. Ďalšie práva zo záruky nevyplývajú.

Vaše zákonné práva, hlavne nároky na záručné plnenie voči príslušnému predajcovi, nie sú touto zárukou obmedzené.

IAN: 436307_2310

 Servis Slovensko

Tel.: 0850 232001

E-Mail: deltasport@lidl.sk

¡Enhorabuena!

Con su compra se ha decidido por un artículo de gran calidad. Familiarícese con el artículo antes de usarlo por primera vez.

 **Para ello, lea detenidamente las siguientes instrucciones de uso.**

Use el artículo solo de la forma descrita y para los campos de aplicación indicados. Conserve estas instrucciones de uso a buen recaudo. Entregue todos los documentos en caso de traspasar el artículo a terceros.

Contenido de suministro (fig. A)

- 1 trípode con pies (1)
- 1 soporte para bicicletas (2)
- 1 barra telescópica (3)
- 1 estabilizador de la rueda delantera (4)
- 2 unión de goma (5)
- 1 bandeja para herramientas (6)
- 1 soporte (7)
- 2 tornillo (8)
- 1 llave allen (9)
- 1 instrucciones de uso

Datos técnicos


Capacidad máxima de carga: 30 kg

Para cuadros de bicicleta:

Ø de aprox. 25 mm – 55 mm



Tener cuidado de colocarlo sobre una base plana y con buena estabilidad.

 Fecha de fabricación (mes/año):
03/2024

Uso conforme al fin previsto

Este soporte de montaje para bicicletas ha sido diseñado para el uso privado y permite colgar y fijar bicicletas para repararlas.

Instrucciones de seguridad

¡Peligro de lesiones!

- Lea el manual de instrucciones de uso atentamente antes del montaje y respete el orden de los pasos indicado en el mismo.
- **¡ADVERTENCIA!** ¡No sobrepase la capacidad de carga máxima permitida de 30 kg!
- Existe peligro de lesiones y daños en el artículo.
- Compruebe todas las piezas del artículo con regularidad. Los atornillamientos sueltos deben apretarse y las piezas defectuosas deben sustituirse para prevenir daños al artículo.
- Tenga cuidado de que también los tornillos con hexágono interno del conector de tubo superior estén siempre bien apretados.
- **¡ADVERTENCIA!** Colocar el artículo únicamente sobre una base firme y plana para prevenir la caída del mismo.
- **¡ADVERTENCIA!** Nadie debe sentarse en la bicicleta montada. Existe peligro de lesiones.
- **¡ADVERTENCIA!** Un uso contrario al fin previsto o incorrecto puede resultar peligroso para las personas o provocar daños en la bicicleta.
- ¡Evite el uso de productos químicos agresivos (p. ej., disolventes)!
- Dejar de emplear si presenta daños.
- Durante el uso del artículo tenga en cuenta en todo momento las instrucciones de manejo del fabricante de la bicicleta o pedelec.
- Compruebe si el artículo presenta desperfectos o signos de desgaste antes de cada uso. ¡El artículo debe emplearse únicamente si se encuentra en perfecto estado!

¡Cuidado! ¡Peligro de aplastamiento!

- Al plegar y desplegar el soporte de montaje tenga cuidado de no pillarse los dedos.
- Coloque el soporte de montaje de forma que usted también disponga de espacio suficiente para moverse con la bicicleta montada.

¡Prevención de daños materiales!

- Para prevenir daños en la bicicleta, tenga cuidado de que ningún elemento de tracción y/o cable quede aprisionado en el soporte de montaje.

- ¡Los cuadros de carbono y otros cuadros de bicicleta de paredes finas son extremadamente sensibles a la presión! Tenga cuidado de aplicar una fuerza de sujeción del dispositivo de fijación adecuada para no dañar el cuadro.
- Las piezas de guía y de fijación deben mantenerse libres de aceite y grasa.
- No todas las geometrías de la sección transversal/del cuadro pueden fijarse en el artículo.

Montaje

1. Separe las patas del trípode (1) un poco y colóquelo en el suelo (fig. B).
2. Deslice la unión articulada (1a) hacia abajo hasta el tope (fig. B).
3. Abra el dispositivo de sujeción rápida (1b) de la unión articulada (fig. B).
4. Introduzca la llave Allen (9), de la forma mostrada en la figura C, para fijar en el extremo del dispositivo de sujeción rápida y gírelo hacia la derecha hasta que note una ligera resistencia.
5. Gire una vuelta más y pliegue el dispositivo de sujeción rápida. Al plegarlo se debería notar una gran resistencia.
6. Compruebe la fijación realizada.
7. Pliegue los pies (1c) de las patas del trípode hacia abajo y asegúrese de que el artículo se encuentra sobre una base firme y plana (fig. B).
8. Introduzca la barra telescópica (3) en la parte superior del trípode.
9. Introduzca el soporte para bicicletas (2) por el soporte (3a) de la barra telescópica (fig. B).

Nota: Tenga en cuenta la longitud de extracción máxima del soporte para bicicletas (2) y no sobrepase las marcas colocadas (2c).

10. Gire el tornillo de fijación (3b) hasta que el soporte para bicicletas quede firmemente colocado en el soporte de la barra telescópica (fig. B).
11. Coloque el soporte (7) en un lugar cualquiera del trípode (1) y enfrente la bandeja para herramientas (6).
12. Introduzca los tornillos (8) en los orificios del soporte y gire los tornillos con la llave Allen para fijar la bandeja para herramientas al trípode.

Nota: Si existe peligro de vuelco durante el uso, coloque pesos en los cuatro pies (1c) del soporte de montaje para bicicletas (fig. H). Tenga cuidado de que la carga no resbale accidentalmente. Distribuya la carga homogéneamente por una zona amplia sobre los pies (1c). También puede atornillar correctamente los pies del soporte de montaje a la base para aumentar la estabilidad.

Emplee para ello material de fijación adecuado. Pida asesoramiento sobre el material de fijación (tornillos y tacos) adecuado en tiendas especializadas.

Colocación de la bicicleta



Notas:

- **Una vez colocada, compruebe la fijación correcta de la bicicleta y la buena estabilidad del soporte de montaje para bicicletas.**
 - **Tenga en cuenta las longitudes de extracción máximas de la barra telescópica (3) y el soporte para bicicletas (2), no sobrepase las marcas colocadas (2c)/(3a) (fig. B).**
 - **Si la bicicleta se fija por una barra del cuadro vertical (p. ej., tija del sillín), la capacidad máxima de carga se reduce a 25 kg.**
 - **Tenga cuidado de fijar la bicicleta en el punto central del peso. De lo contrario, existe el peligro de que la bicicleta gire.**
 - **Si el punto central del peso del punto de fijación cambia mientras trabaja en la bicicleta, esta deberá ajustarse de nuevo en el soporte para bicicletas de forma que se encuentre de nuevo en el punto central del peso. De lo contrario la capacidad máxima de carga se reduce a 25 kg.**
1. Seleccione la sección del cuadro de la bicicleta que desea sujetar al soporte para bicicletas (2) del soporte de montaje para bicicletas.

Nota: Esta sección del cuadro debe encontrarse siempre en el punto intermedio del centro de gravedad de la bicicleta.

2. Ajuste el ángulo del soporte para bicicletas (2) en función de la posición del cuadro de la bicicleta seleccionada (véanse los ejemplos en las fig. D y E).
3. Desplace la palanca de sujeción rápida (2a) para abrir el dispositivo de fijación (2b) (fig. G).
4. Coloque el cuadro de la bicicleta en el dispositivo de fijación y vuelva a desplazar la palanca de sujeción rápida para cerrar el dispositivo de fijación.

Nota: Tenga cuidado de que haya una fuerza de sujeción suficiente.

Ajuste de la fuerza de sujeción

Si la palanca de sujeción rápida (2a) se puede plegar con demasiada facilidad, la fuerza de sujeción es insuficiente.

1. Gire la palanca de sujeción rápida en sentido horario para aumentar la fuerza de sujeción (fig. G).

Nota: Si la palanca de sujeción rápida no se puede plegar, la fuerza de sujeción es excesiva.

2. Reduzca la fuerza de sujeción girando la palanca de sujeción rápida en sentido antihorario.
3. Afloje el dispositivo de sujeción media vuelta e intente cerrar la palanca de sujeción rápida.
4. Repita este proceso hasta que se haya alcanzado la fuerza de sujeción máxima con la que todavía se puede plegar la palanca de sujeción rápida.

Ajuste de la barra telescópica

Usted tiene la posibilidad de ajustar la barra telescópica a la altura deseada.

Recomendamos que el paso siguiente (el ajuste de altura) sea realizado entre 2 personas.

1. Gire la barra telescópica (3) para modificar la posición de la bicicleta sujeta.
2. Abra el dispositivo de sujeción rápida (1d) del trípode.
3. Ajuste la barra telescópica a la posición deseada.

Nota: Tenga en cuenta la longitud de extracción máxima de la barra telescópica (3) y no sobrepase las marcas colocadas (3a).

4. Introduzca la llave Allen (9), de la forma mostrada en la figura C, para fijar en el extremo del dispositivo de sujeción rápida (1b)/(1d) y gírelo hacia la derecha hasta que note una ligera resistencia.
5. Gire una vuelta más y pliegue el dispositivo de sujeción rápida. Al plegarlo se debería notar una gran resistencia.
6. Compruebe la fijación.

Estabilización de la rueda delantera

Fije las uniones de goma (5) a los extremos del estabilizador de la rueda delantera (4). Fije la rueda delantera con el estabilizador de la rueda delantera entre el manillar de la rueda delantera y la barra telescópica (fig. F).

Bandeja de herramientas

En el compartimento más grande de la bandeja de herramientas, encontrará un imán para la fijación de materiales pequeños.

Mantenimiento

Tenga cuidado de que los tornillos con hexágono interior también estén siempre firmemente apretados en el conector superior de tubo. Compruebe con regularidad todas las piezas del soporte de taller para bicicletas. Los atornillados flojos deben volver a apretarse y las piezas defectuosas sustituirse para evitar que el artículo sufra daños.

Almacenamiento, limpieza

Si no va a utilizarlo, almacene siempre el artículo seco y limpio a temperatura ambiente.

Limpie solo con agua y después seque con un paño de limpieza.

¡IMPORTANTE! No lo limpie con productos de limpieza agresivos.

Indicaciones para la eliminación



Elimine el artículo y los materiales de embalaje conforme a la correspondiente normativa local vigente. Guarde el material de embalaje (como; p. ej.; las bolsas de plástico) fuera del alcance de los niños. En su administración local o municipal podrá obtener más información sobre la eliminación del artículo usado. Elimine el artículo y el embalaje de forma respetuosa con el medio ambiente.



El código de reciclaje se emplea para señalar los diferentes materiales para su retorno al ciclo de reciclaje. El código se compone de un símbolo de reciclaje para el ciclo de aprovechamiento y un número que señala el material.

Indicaciones relativas a la garantía y la gestión de servicios

El artículo ha sido fabricado con gran esmero y sometido a controles constantes. Para el mismo, DELTA-SPORT HANDELSKONTOR GmbH ofrece a los clientes finales particulares una garantía de tres años a contar desde la fecha de compra (periodo de garantía) con arreglo a las condiciones que se exponen a continuación. La garantía tiene validez únicamente para fallos del material y fabricación. La garantía no cubre las piezas sometidas a un desgaste normal y se consideren por ello piezas de desgaste (p. ej., pilas) así como tampoco a piezas frágiles como interruptores o piezas fabricadas en vidrio o cristal.

Se excluyen derechos derivados de esta garantía, si se ha realizado un uso incorrecto o abusivo del artículo o que no se encuentre dentro del marco del uso o ámbito de uso previstos o si no se ha observado lo recogido en el manual de instrucciones, a no ser que el cliente final demuestre que existen fallos del material o fabricación no derivados de una de las circunstancias expuestas anteriormente.

Las demandas derivadas de la garantía sólo podrán presentarse dentro del periodo de garantía exhibiendo el comprobante de compra original. Le rogamos, por ello, que conserve el comprobante de compra original. El periodo de garantía no se verá prolongado por ningún tipo de reparación realizada con motivo de la garantía, la garantía legal o como gesto de buena voluntad. Esto se aplica también a las piezas sustituidas o reparadas.

Por favor, dirija sus quejas primero a la línea telefónica del servicio de atención al cliente que se indica a continuación o póngase en contacto con nosotros por correo electrónico. Si el caso está cubierto por la garantía, a nuestra elección, repararemos o cambiaremos gratuitamente el artículo o le restituiremos el precio de compra del mismo. De la garantía no se derivan otros derechos.

Esta garantía no limitará sus derechos legales, especialmente los derechos de garantía frente al vendedor correspondiente.

IAN: 436307_2310

 Servicio España
Tel.: 900 984 989
E-Mail: deltasport@lidl.es

Hjertelig tillykke!

Du har valgt at købe et kvalitetsprodukt. Lær produktet at kende, inden du bruger det første gang.



Det gør du ved at læse nedenstående brugervejledning omhyggeligt.

Brug kun produktet som beskrevet og til de angivne anvendelsesområder. Opbevar denne brugervejledning et sikkert sted. Udlever også alle dokumenter, hvis produktet videregives til en tredjepart.

Leveringsomfang (figur A)

- 1 x stativ med fod (1)
- 1 x cykelholder (2)
- 1 x teleskopstang (3)
- 1 x holder til forhjul (4)
- 2 x samlestykke, gummi (5)
- 1 x bakke til værktøj (6)
- 1 x holder (7)
- 2 x skrue (8)
- 1 x unbrakonøgle (9)
- 1 x brugervejledning

Tekniske data

Maksimum bæreevne: 30 kg

Til cykelstel: Ø ca. 25 mm – 55 mm



Skal opstilles sikkert og stabilt på et jævnt underlag.



Fremstillingsdato (måned/år):
03/2024

Tilsigtet brug

Denne arbejdsstander til cykler er beregnet til privat brug. Det anvendes til ophængning og fastgørelse af cyklen ved reparation.

Sikkerhedsoplysninger

Fare for skader!

- Læs brugervejledningen omhyggeligt før montering, og udfør trinene i den rigtige rækkefølge, som det er beskrevet i brugervejledningen.
- **ADVARSEL!** Overskrid ikke den maksimale bæreevne på 30 kg!
- Det medfører fare for personskade og for beskadigelse af varen.
- Kontroller regelmæssigt alle varens dele. Løse sammenskrutninger skal efterspændes og defekte dele udskiftes for at undgå beskadigelse af varen.
- Sørg også for, at de indvendige sekskantskruer på det øverste forbindelsesrør altid er korrekt tilspændt.
- **ADVARSEL!** Varen må kun anvendes på et stabilt og jævnt underlag for at undgå, at den vælter.
- **ADVARSEL!** Der må ikke sidde personer på den monterede cykel. Det medfører fare for personskade.
- **ADVARSEL!** Utilsigtet eller ukorrekt anvendelse kan medføre fare for personer og beskadigelse af cyklen.
- Undgå stærke kemikalier (f.eks. opløsningsmidler)!
- Produktet må ikke anvendes, hvis det er beskadiget.
- Vær altid opmærksom på Pedelec- eller cykelproducentens brugervejledning ved brug af artiklen.
- Kontrollér artiklen for skader eller slid før hver brug. Artiklen må kun bruges i fejlfri tilstand!

FORSIGTIG! Klemningsfare!

- Vær forsigtig, når arbejdsstanderen klappes op og ned. Der kan være fare for at få fingre i klemme.
- Placer arbejdsstanderen, så der er god plads omkring det, når cyklen bliver monteret.

Undgå materielle skader!

- For at undgå at beskadige cyklen, er det vigtigt at undgå, at kabler og/eller andre dele kommer i klemme i arbejdsstanderen.
- Cykelstel af carbon eller andre lette materialer tåler ikke at blive fastspændt for hårdt! Anvend altid den korrekte klemkraft på holderne for ikke at beskadige cykelstellet.

- Alle dele til montering og fastspænding af cyklen skal holdes rene for olie og fedt.
- Enkelte cykler med særlige stel mål og -diametre kan ikke fastspændes på stativet.

Montering

1. Træk stativets ben (1) et stykke udad, og stil stativet på gulvet (figur B).
2. Skub ledsamlingen (1a) nedad, til den klikker på plads (figur B).
3. Åbn spændklemmen (1b) på ledsamlingen (figur B).
4. Følg figur C, og sæt unbrakonøglen (9) til fastspænding i enden af spændklemmen, og drej højre om, til der mærkes en let modstand.
5. Drej endnu en omgang, og klap spændklemmen fast. Når spændklemmen lukkes, skal der mærkes en stærk modstand.
6. Kontroller, at fastspændingen er stabil.
7. Klap fødderne (1c) på stativets ben ned, og kontroller, at stativet står stabilt og jævnt på underlaget (figur B).
8. Sæt teleskopstangen (3) i stativet ovenfra.
9. Monter cykelholderen (2) igennem holderen (3a) på teleskopstangen (figur B).

Bemærk: Bemærk cykelholderens maksimale udtrækslængde (2) og træk den ikke længere ud end til markeringen (2c).

10. Drej fastgørelsesskruen (3b), indtil cykelholderen sidder fast i teleskopstangens holder (figur B).
11. Sæt holderen (7) et passende sted på stativet (1) over for værktøjsbakken (6).
12. Sæt skruerne (8) i holderens huller, og drej skruerne med unbrakonøglen, så værktøjsbakken fastgøres på stativet.

Bemærk: Hvis der under brug er fare for, at arbejdsstanderen til cykler kan vælte, lægges ekstra vægt på alle fire fødder (1c) på arbejdsstanderen til cykler (figur H). Sørg for at ballasten ligger stabilt. Læg ballasten bredt ud og ligeligt fordelt på fødderne (1c).

Alternativt kan arbejdsstanderen til cyklers fødder skrues fast i gulvet for at sikre, at den står stabilt. Anvend egnede fastgørelsesmaterialer. Spørg faghandelen til råds vedrørende egnede fastgørelsesmaterialer (rawplugs og skruer).

Ophængning af cykel



Bemærk:

- Efter ophængning af cyklen skal det kontrolleres, at cyklen sidder stabilt, og at arbejdsstanderen står stabilt.
 - Overhold altid den maksimale udtrækslængde på teleskopstangen (3) og på cykelholderen (2), og overskrid aldrig markeringerne (2c)/(3a) (figur B).
 - Hvis cyklen monteres i en lodret stelled (f.eks. sadelstangen), reduceres den maksimale bæreevne til 25 kg.
 - Sørg for at montere cyklen, så den hænger med ligevægt. Ellers er der risiko for, at cyklen drejer.
 - Hvis arbejdet med cyklen medfører, at ligevægtpunktet ændres i forhold til fastgørelsespunktet, skal cyklen justeres i holderen, så den igen hænger med ligevægt.
- I modsat fald nedsættes den maksimale bæreevne til 25 kg.**

1. Vælg det sted på cykelstellet, som skal fastgøres i arbejdsstanderens cykelholder (2).

Bemærk: Det skal være det sted på cykelstellet, hvor cyklen kan hænge i ligevægt.

2. Indstil cykelholderens (2) vinkel, så den passer til den valgt stelled (se f.eks. figur D og E).
3. Drej fastspændingsgrebet (2a), så fastspændingsanordningen (2b) åbnes (figur G).
4. Sæt cykelstellet i fastspændingsanordningen, og drej fastspændingsgrebet tilbage, så fastspændingsanordningen lukkes igen.

Bemærk: Fastspænding skal altid ske med tilstrækkelig klemkraft.

Indstilling af klemkraft

Hvis fastspændingsgrebet (2a) er let at dreje, er klemkraften ikke tilstrækkelig.

1. Drej fastspændingsgrebet med urets retning, for at øge klemkraften (figur G).

Bemærk: Hvis fastspændingsgrebet er for svært at dreje, er klemkraften for høj.

2. Klemkraften reduceres ved at dreje fastspændingsgrebet mod urets retning.

3. Løsn fastspændingsanordningen med en halv omdrejning, og forsøg igen at lukke fastspændingsgrebet.
4. Gentag processen, indtil den maksimale klemkraft er opnået, hvor fastspændingsgrebet stadig kan drejes.

Indstilling af teleskopstang

Det er muligt at indstille teleskopstangen til den ønskede højde.

Vi anbefaler, at de følgende trin (højdeindstilling) foretages af 2 personer.

1. Drej teleskopstangen (3) for at ændre den monterede cykels position.
2. Åbn spændklemmen (1d) på stativet.
3. Indstil teleskopstangen til den ønskede højde.

Bemærk: Bemærk teleskopstangens (3) maksimale udtrækslængde, og træk den ikke længere ud end til markeringen (3a).

4. Følg figur C, og sæt unbrakonøglen (9) til fastspænding i enden af spændklemmen (1b)/(1d), og drej højre om, til der mærkes en let modstand.
5. Drej endnu en omgang, og klap spændklemmen fast. Når spændklemmen lukkes, skal der mærkes en stærk modstand.
6. Kontroller, at fastspændingen er stabil.

Stabilisering af forhjul

Fastgør samlestykkerne (5) på holderne til forhjulet (4). Fastgør forhjulet med holderen mellem forhjulets eger og teleskoprøret (figur F).

Værktøjsskål

I værktøjsskålen befinder der sig en magnet til fiksering af små dele i det store rum.

Vedligeholdelse

Sørg for, at unbrakoskrueerne på øverste rørforbinder altid er spændt fast til. Kontrollér regelmæssigt alle dele på cykelmonteringsstationen. Løse skrueforbindelser skal spændes efter, defekte dele skal udskiftes for at undgå beskadigelser på artiklen.

Opbevaring, rengøring

Opbevar altid artiklen tør og ren ved stuetemperatur, når den ikke er i brug.

Rengør kun med vand, og tør efter med et viskestykke.

VIGTIGT! Må aldrig rengøres med skræppe rengøringsmidler.

Henvisninger vedr. bortskaffelse



Bortskaf artiklen og emballagematerialerne i henhold til aktuelle, lokale forskrifter. Opbevar emballagematerialer (som f.eks. folieposer) utilgængeligt for børn. Yderligere informationer om bortskaffelse af den udtjente artikel kan indhentes hos kommunen. Bortskaf artiklen og emballagen på en miljøvenlig måde.



Genbrugskoden tjener til identifikation af forskellige materialer med hensyn til tilbageførsel til genanvendelses kredsløbet (recycling). Koden består af et genbrugssymbol, som afspejler genanvendelses kredsløbet, og et tal, der identificerer materialet.

Oplysninger om garanti og servicehåndtering

Varen er fremstillet med største omhu og under løbende kontrol. DELTA-SPORT HANDELS-KONTOR GmbH yder private slutkunder tre års garanti på varen fra købsdato (Garantifrist) i henhold til følgende bestemmelser. Garantien gælder kun for materiale- og fremstillingsfejl. Garantien dækker ikke dele, der udsættes for normal slitage og derfor må betragtes som sliddele (f.eks. batterier) eller skrøbelige dele såsom afbrydere eller dele, der er fremstillet af glas. Garantien kan ikke gøres gældende, hvis varen er blevet anvendt ukorrekt eller uagtsomt eller til andre formål end det tilsigtede eller i det tilsigtede omfang. Garantien bortfalder ligeledes ved manglende overholdelse af anvisningerne i betjeningsvejledningen. Kunden skal kunne påvise, at der er tale om materiale- eller fremstillingsfejl og ikke fejl som følge af ovenstående omstændigheder.

Garantien kan kun gøres gældende i garanti-perioden mod fremvisning af original kvittering. Gem derfor den originale kvittering. Garanti-perioden forlænges ikke i tilfælde af reparation i henhold til garantien, den lovpligtige garanti eller pr. kulance. Dette gælder også for udskiftede og reparerede dele.

I tilfælde af klager er det muligt at kontakte nedenstående servicelinje eller kontakte os pr. e-mail. Ved garantisager vil vi efter eget skøn reparere varen uden beregning, ombytte varen eller refundere købsprisen. Der er ingen yderligere rettigheder under garantien.

Dine lovmæssige rettigheder, herunder navnlig garantikrav over for sælger, indskrænkes ikke som følge af denne garanti.

IAN: 436307_2310

 Service Danmark

Tel.: 32 710005

E-Mail: deltasport@lidl.dk

Congratulazioni!

Avete acquistato un articolo di alta qualità. Consigliamo di familiarizzare con l'articolo prima di cominciare ad utilizzarlo.

 **Leggere attentamente le seguenti istruzioni d'uso.**

Utilizzare l'articolo solo nel modo descritto e per gli ambiti di applicazione indicati. Conservare accuratamente queste istruzioni d'uso. In caso di trasferimento dell'articolo a terzi, consegnare tutti i documenti insieme all'articolo.

Contenuto della confezione (imm. A)


- 1 x cavalletto con piedini (1)
- 1 x sostegno per bicicletta (2)
- 1 x asta telescopica (3)
- 1 x stabilizzatore della ruota anteriore (4)
- 2 x collegamento in gomma (5)
- 1 x vaschetta per attrezzi (6)
- 1 x sostegno (7)
- 2 x vite (8)
- 1 x chiave a brugola (9)
- 1 x istruzioni d'uso

Dati tecnici

Portata massima: 30 kg
Per telai di bicicletta:
Ø di ca. 25 mm - 55 mm



Scegliere una superficie piana e garantire la corretta stabilità.

 Data di produzione (mese/anno):
03/2024

Utilizzo conforme

Questo articolo è stato sviluppato in qualità di cavalletto portabici per l'utilizzo privato. Esso permette di appendere e fissare biciclette per condurre riparazioni.

Indicazioni di sicurezza

Pericolo di subire lesioni!

- Leggere attentamente le istruzioni d'uso prima del montaggio e seguire le fasi una dopo l'altra così come descritto nelle istruzioni d'uso.
- **AVVERTENZA!** Non superare la portata massima consentita di 30 kg!
- Pericolo di subire lesioni e che l'articolo riporti danni.
- Controllare regolarmente tutti i pezzi dell'articolo. Le viti allentate devono essere serrate, i pezzi difettosi devono essere sostituiti per evitare che l'articolo subisca danni.
- Assicurarsi che anche le viti a testa esagonale sul tubo di collegamento in alto siano serrate bene.
- **AVVERTENZA!** Collocare l'articolo solo su un fondo solido e piano per evitare che possa ribaltarsi.
- **AVVERTENZA!** Nessuna persona deve sedersi sulla bicicletta fissata all'articolo. Pericolo di subire lesioni.
- **AVVERTENZA!** L'utilizzo non conforme o addirittura errato può comportare rischi alle persone oppure danni alla bicicletta.
- Evitare i prodotti chimici aggressivi (ad es. solventi)!
- Non utilizzare più in caso di danni.
- Durante l'utilizzo dell'articolo osservare sempre le istruzioni d'uso del produttore della e-bike o della bicicletta.
- Prima di ciascun utilizzo, verificare che l'articolo non presenti danni o segni di usura. L'articolo può essere utilizzato solo se in perfetto stato!

Prudenza! Pericolo di schiacciamento!

- Quando si apre e si richiude il cavalletto per biciclette, fare attenzione a non schiacciarsi le dita.
- Collocare il cavalletto per biciclette in modo di potere avere sufficiente spazio per muoversi anche quando la bicicletta è inserita.

Evitare i danni materiali!

- Per evitare danni alla bicicletta, fare attenzione a non incastrare nel cavalletto tiranti o cavi della bicicletta.

- I telai in carbonio e gli altri telai a spessore ridotto sono estremamente sensibili alla pressione! Assicurarsi di applicare un'adeguata forza di tenuta nel dispositivo di blocco per non danneggiare il telaio.
- I pezzi di guida e di tenuta devono essere tenuti privi di olio e di grasso.
- Non tutte le geometrie di telaio e di sezione possono essere inserite nell'articolo.

Montaggio

1. Allargare leggermente le gambe del cavalletto (1) e appoggiarlo sul pavimento (imm. B).
2. Spostare il giunto di collegamento (1a) verso il basso fino a fine corsa (imm. B).
3. Aprire il morsetto a chiusura rapida (1b) sul giunto di collegamento (imm. B).
4. Come raffigurato nell'immagine C, per fissare, inserire la chiave a brugola (9) nell'estremità del morsetto a chiusura rapida e girarlo verso destra fino a quando si sente una leggera resistenza.
5. Ruotare per un altro giro e ribaltare quindi il morsetto a chiusura rapida. Quando lo si ribalta si deve sentire una forte resistenza.
6. Controllare il fissaggio effettuato.
7. Ribaltare i piedini (1c) delle gambe del cavalletto verso il basso e accertarsi che l'articolo poggi su un fondo stabile e piano (imm. B).
8. Inserire l'asta telescopica (3) nella parte alta del cavalletto.
9. Inserire il sostegno per bicicletta (2) attraverso il sostegno (3a) dell'asta telescopica (imm. B).

Indicazione: Fare attenzione alla lunghezza massima di estrazione del sostegno per bicicletta (2) e non superare le tacche segnate (2c).

10. Ruotare la vite di fissaggio (3b), fino a quando il sostegno per bicicletta è inserito nel sostegno dell'asta telescopica (imm. B).
11. Mettere il sostegno (7) in una zona a piacere del cavalletto (1) e di fronte alla vaschetta per attrezzi (6).
12. Inserire le viti (8) nei fori del sostegno e girare le viti con l'ausilio della chiave a brugola per fissare la vaschetta per attrezzi al cavalletto.

Indicazione: Se durante l'utilizzo dovesse sussistere il pericolo di ribaltamento, appesantire tutti i piedini (1c) del cavalletto per biciclette (imm. H). Evitare che la zavorra scivoli via inavvertitamente. Disporre la zavorra per superfici ampie e in modo uniforme sui piedini (1c). In alternativa è possibile avvitare i piedini del cavalletto al pavimento, operando a regola d'arte, per aumentare la stabilità e la sicurezza. Utilizzare, in questo caso, un adeguato materiale di fissaggio. Informarsi presso i negozi specializzati sul materiale di montaggio adeguato (viti e tasselli).

Inserimento della bicicletta

Avvertenze:

- **Dopo avere inserito la bicicletta, controllare la tenuta sicura della bicicletta e la stabilità corretta del cavalletto.**
- **Osservare le lunghezze massime di estrazione dell'asta telescopica (3) e del sostegno per bicicletta (2), non superare le tacche segnate (2c)/(3a) (imm. B).**
- **Se si fissa la bicicletta ad un tubo verticale del telaio (ad es. il tubo della sella), la portata massima si riduce a 25 kg.**
- **Fare attenzione a fissare la bicicletta nel suo punto di baricentro. Altrimenti sussiste il rischio che la bicicletta possa girarsi.**
- **Se durante i lavori condotti sulla bicicletta dovesse cambiare il baricentro del punto di fissaggio, è necessario riadattare la posizione della bicicletta nell'apposito sostegno, in modo da ripristinare il baricentro corretto. In caso contrario la portata massima si riduce a 25 kg.**

1. Scegliere una sezione del telaio della bicicletta che si desidera bloccare nel sostegno per la bicicletta (2) del cavalletto.

Indicazione: Questa sezione del telaio deve assolutamente trovarsi nel baricentro della bicicletta.

2. Regolare l'angolo del sostegno per la bicicletta (2) in modo adeguato alla posizione scelta del telaio della bicicletta (si vedano gli esempi nell'imm. D e nell'imm. E).
3. Ribaltare la leva della chiusura rapida (2a) per aprire il dispositivo di chiusura (2b) (imm. G).
4. Mettere il telaio della bicicletta nel dispositivo di chiusura e ribaltare nuovamente la leva della chiusura rapida per chiudere il dispositivo di chiusura.

Indicazione: Assicurarsi che sia presente una sufficiente forza di tensione.

Regolare la forza di tensione

Quando la leva della chiusura rapida (2a) è troppo agevole da spostare, la forza di tensione è insufficiente.

1. Girare la leva della chiusura rapida in senso orario per incrementare la forza di tensione (imm. G).

Indicazione: Quando non è possibile girare la leva della chiusura rapida, la forza di tensione è troppo forte.

2. Ridurre la forza di tensione girando la leva della chiusura rapida in senso antiorario.
3. Allentare il dispositivo di chiusura di mezzo giro e tentare quindi di chiudere la leva della chiusura rapida.
4. Ripetere questa procedura fino a quando si trova la forza di tensione massima alla quale è ancora possibile spostare la leva della chiusura rapida.

Regolare l'asta telescopica

C'è l'opportunità di regolare l'asta telescopica all'altezza desiderata.

Consigliamo di svolgere la seguente fase (la regolazione dell'altezza) in 2 persone.

1. Girare l'asta telescopica (3) per modificare la posizione della bicicletta inserita.
2. Aprire il morsetto di chiusura rapida (1d) sul cavalletto.
3. Regolare l'asta telescopica all'altezza desiderata.

Indicazione: Fare attenzione alla lunghezza massima di estrazione dell'asta telescopica (3) e non superare le tacche segnate (3a).

4. Come raffigurato nell'immagine C, per fissare, inserire la chiave a brugola (9) nell'estremità del morsetto a chiusura rapida (1b)/(1d) e girarlo verso destra fino a quando si sente una leggera resistenza.
5. Ruotare per un altro giro e ribaltare quindi il morsetto a chiusura rapida. Quando lo si ribalta si deve sentire una forte resistenza.
6. Controllare il fissaggio.

Stabilizzare la ruota anteriore

Fissare i collegamenti in gomma (5) alle estremità dello stabilizzatore della ruota anteriore (4). Fissare la ruota anteriore che l'apposito stabilizzatore tra il manubrio della ruota anteriore e l'asta telescopica (imm. F).

Vaschetta per utensili

Nello scomparto grande della vaschetta per utensili si trova un magnete per il fissaggio di oggetti piccoli.

Manutenzione

Assicurarsi che anche le viti a brugola sul collegamento superiore dei tubi siano sempre serrate. Controllare regolarmente tutti i pezzi del cavalletto portabici. Le viti allentate devono essere serrate, i pezzi difettosi devono essere sostituiti per evitare danni all'articolo.

Conservazione, pulizia

In caso di mancato utilizzo, riporre l'articolo a temperatura ambiente in un luogo asciutto e pulito.

Pulire solo con acqua, quindi asciugare con un panno.

IMPORTANTE! Non utilizzare mai detergenti aggressivi.

Smaltimento



Smaltire l'articolo e i materiali della confezione nel rispetto delle attuali normative locali. Conservare i materiali della confezione (come ad es. i sacchetti) in modo che non siano raggiungibili per i bambini. Presso la propria amministrazione comunale o cittadina è possibile ottenere ulteriori informazioni sullo smaltimento dell'articolo alla fine del suo periodo di impiego. Smaltire l'articolo e la confezione nel rispetto dell'ambiente.



Il codice di riciclaggio serve per indicare i diversi materiali per il loro ritorno al ciclo di riutilizzo (recycling). Il codice è composto da un simbolo di riciclaggio per il ciclo di riutilizzo e da un numero che contraddistingue il materiale.

Avvertenze sulla garanzia e sulla gestione dei servizi di assistenza

L'articolo è stato prodotto con la massima cura e sotto un continuo controllo. DELTA-SPORT HANDELSKONTOR GmbH concede ai clienti finali privati, su questo articolo, tre anni di garanzia dalla data di acquisto (termine di garanzia) sulla base delle seguenti disposizioni. La garanzia vale per difetti del materiale o di fabbricazione. Questa garanzia non si estende a componenti del prodotto esposti a normale logorio, che possono pertanto essere considerati come componenti soggetti a usura (esempio capacità della batteria, calcificazione, lampade, pneumatici, filtri, spazzole...). La garanzia non si estende altresì a danni che si verificano su componenti delicati (esempio interruttori, batterie, parti realizzate in vetro, schermi, accessori vari) nonché a danni derivanti dal trasporto o altri incidenti.


Dalla presente garanzia sono escluse le richieste legate a casi di utilizzo non conforme oppure di abuso dell'articolo, oppure di utilizzo avvenuto non nell'ambito delle condizioni previste oppure del campo di impiego previsto, oppure in caso di non osservanza delle direttive riportate nelle istruzioni d'uso, a meno che il cliente non dimostri che sussista un vizio di materiale o di lavorazione che non sia riconducibile ad una delle circostanze riportate sopra.

Le richieste di garanzia possono essere avanzate solo entro il relativo termine, su presentazione dello scontrino originale di acquisto. Si prega quindi di conservare lo scontrino originale. Il termine di garanzia non sarà prolungato a seguito di eventuali riparazioni effettuate sulla base della garanzia, della garanzia obbligatoria prevista per legge oppure di accondiscendenza. Ciò vale anche per le parti sostituite oppure riparate.

In caso di contestazione rivolgersi dapprima alla hotline di assistenza sotto indicata oppure mettersi in contatto con noi via e-mail. Laddove sussista un caso coperto dalla garanzia, l'articolo sarà - a nostra discrezione - da noi riparato gratuitamente, sostituito oppure sarà rimborsato il prezzo di acquisto. Non sussistono ulteriori diritti derivanti dalla garanzia.

I vostri diritti giuridici, in particolare i diritti di garanzia obbligatoria prevista dalla legge nei confronti del relativo venditore, non sono limitati dalla presente garanzia.

IAN: 436307_2310

 Assistenza Italia
Tel.: 800781188
E-Mail: deltasport@lidl.it

Szívvel gratulálunk!

Vásárlásával kiváló minőségű terméket választott. Használatba vétele előtt ismerkedjen meg a termékkel.

Figyelmesen olvassa el az alábbi használati útmutatót.

A terméket kizárólag az itt ismertetett módon, a rendeltetésének megfelelően használja. Gondosan őrizze meg a használati útmutatót. A termék továbbadásakor adja át az összes kapcsolódó dokumentumot is.

A csomag tartalma (A ábra)

- 1 x állvány tálakkal (1)
- 1 x kerékpártartó (2)
- 1 x teleszkóprúd (3)
- 1 x első kerék stabilizátora (4)
- 2 x gumicsatlakozó (5)
- 1 x szerszámtartó tálca (6)
- 1 x tartó (7)
- 2 x csavar (8)
- 1 x imbuszkulcs (9)
- 1 x használati útmutató


Műszaki adatok

Maximális terhelhetőség: 30 kg

Kerékpárvázakhoz: Ø kb. 25 mm–55 mm



Állítsa egyenes talajra, és ügyeljen a stabilitásra.

 Gyártási idő (hónap/év):
03/2024

Rendeltetészerű használat

Ez a kerékpár-szerelőállvány személyes használatra készült. Lehetővé teszi, hogy a javítások elvégzéséhez felakassza és rögzítse a kerékpárt.

Biztonsági utasítások

Sérülésveszély!

- Az összeszerelés előtt figyelmesen olvassa el a használati útmutatót, és egymás után, a használati útmutatóban leírt módon végezze el a lépéseket.
 - **FIGYELMEZTETÉS:** ne lépje túl a 30 kg-os maximális terhelhetőséget!
 - Fennáll a sérülések és a termék károsodásának veszélye.
 - Rendszeresen ellenőrizze a termék összes alkotóelemét. Meg kell szorítani a lazább csavarokat és ki kell cserélni a hibás alkatrészeket, hogy ne károsodjon a termék.
 - Ügyeljen arra, hogy a felső csőösszekötőn lévő imbuszcsavarok is mindig szorosan meg legyenek húzva.
 - **FIGYELMEZTETÉS:** a terméket csak stabil és egyenes felületen állítsa fel, hogy ne dőljön el.
 - **FIGYELMEZTETÉS!** Ne ültessen senkit a szerelés alatt álló kerékpárra. Sérülésveszély áll fenn.
 - **FIGYELMEZTETÉS!** A nem rendeltetészerű vagy akár szakszerűtlen használat veszélybe sodorhatja az embereket és károsíthatja a kerékpárt.
 - Ne használjon agresszív vegyi anyagokat (pl. oldószer)!
 - Sérülés esetén ne használja tovább.
 - A termék használata közben mindig vegye figyelembe az elektromos kerékpár vagy a kerékpár gyártója által kiadott használati útmutatót.
 - Minden használat előtt ellenőrizze, hogy a termék nem sérült vagy kopott-e! A terméket csak kifogástalan állapotban szabad használni!
- ### **Figyelem! Becsípődés veszélye!**
- Ügyeljen arra, hogy a szerelőállvány kinyitásakor és összecsukásakor ne csípődjenek be az ujjai!
 - Úgy helyezze el a szerelőállványt, hogy akkor is elegendő mozgástere legyen, ha kerékpárt helyez az állványra.
- ### **Dologi károk megelőzése**
- A kerékpár sérülésének elkerülése érdekében ügyeljen arra, hogy ne szoruljon be semmilyen kábel a szerelőállványba.

- A szénvázak és egyéb vékony falú kerék-párvázak rendkívül érzékenyek a nyomásra! A váz sérülésének elkerülése érdekében ügyeljen a szorítószerkezet megfelelő szorítóerejére.
- A csöveknek és a rögzítő alkatrészeknek olaj- és zsírmentesnek kell lenniük.
- Nem lehet bármilyen alakú és átmérőjű vázat befogni a terméken.

Összeszerelés

1. Nyissa ki egy kissé az állvány (1) lábait és állítsa a padlóra (B ábra).
2. Tolja lefelé a csuklócsatlakozót (1a) ütközésig (B ábra).
3. Nyissa ki a csuklócsatlakozón lévő gyorszorító csipeszt (1b) (B ábra).
4. A rögzítéshez a C ábrán látható módon dugja be az imbuszkulcsot (9) a gyorszorító végébe és tekerje jobbra, amíg enyhe ellenállást nem érez.
5. Fordítson még egyet, majd csukja be a gyorszorító csipeszt. A becsukáskor erős ellenállást kellene éreznie.
6. Ellenőrizze a rögzítést.
7. Fordítsa lefelé az állványlábak talpait (1c). Győződjön meg arról, hogy a termék stabil és egyenletes talajon áll-e (B ábra).
8. A teleszkóprudat (3) felül helyezze be az állványba.
9. Dugja be a kerékpártartót (2) a teleszkóprúd tartójába (3a) (B ábra).

Megjegyzés: figyeljen rá, hogy meddig szabad kihúzni a kerékpártartót (2) és ne lépje túl a megadott jelöléseket (2c).

10. Addig tekerje a rögzítőcsavart (3b), amíg a kerékpártartó stabilan nem ül a teleszkóprúd tartójában (B ábra).
11. Helyezze a tartót (7) az állvány (1) tetszőleges pontjára, a szerszámtartó tálcával (6) szemben.
12. A csavarokat (8) dugja be a tartón lévő lyukakba, majd az imbuszkulccsal tekerje be a csavarokat a szerszámtartó tálcá állványra történő rögzítéséhez.

Megjegyzés: ha használat közben fennáll a felborulás veszélye, tegyen nehezéket a kerékpár-szerelőállvány négy talpára (1c) (H ábra). Ügyeljen arra, hogy a nehezékek ne csússzanak el. A nehezékeket nagy felületen és egyenletesen helyezze a talpakra (1c).

A nagyobb helyi stabilitás érdekében a szerelőállvány talpait igény szerint szakszerűen a padlóhoz csavarozhatja. Ehhez használjon megfelelő rögzítőanyagot. A megfelelő rögzítőanyagokról (csavarok és tiplik) szaküzletben érdeklődjön.

A kerékpár felhelyezése



Megjegyzések:

- **Ha felhelyezés után ellenőrizze, hogy stabil-e a kerékpár és stabilan áll-e a kerékpár-szerelőállvány.**
- **Figyeljen arra, hogy meddig szabad kihúzni a teleszkóprudat (3) és a kerékpártartót (2) és ne lépje túl a megadott jelöléseket (2c)/(3a) (B ábra).**
- **Ha a kerékpárt a váz egyik függőleges rúdjánál fogva rögzíti (pl. nyeregcső), akkor a maximális terhelhetőség 25 kg-ra csökken.**
- **Ügyeljen arra, hogy a kerékpárt a súlyközéppontjánál rögzítse. Egyéb esetben fennáll a veszély, hogy a kerékpár elfordul.**
- **Ha a kerékpáron végzett munka közben megváltozik a rögzítési pont súlyközéppontja, akkor újra be kell állítani a kerékpártartóban lévő kerékpárt, hogy ismét meglegyen a súlyközéppont.**
- **Egyéb esetben 25 kg-ra csökken a maximális terhelhetőség.**

1. Válasszon ki a kerékpár vázán egy szakaszt, amelyet be szeretne szorítani a kerékpár-szerelőállvány kerékpártartójába (2).

Megjegyzés: ennek a vázszakasznak mindeképp a kerékpár súlypontjának közepén kell lennie.

2. Állítsa be a kerékpártartót (2) szögét a kerékpár-váz kiválasztott helyzetének megfelelően (lásd a példákat a D ábrán és az E ábrán).

3. Fordítsa el a gyorszorító-kart (2a) a szorító-szerkezet (2b) kinyitásához (G ábra).
4. Helyezze a kerékpárvázat a szorító-szerkezetbe, majd fordítsa el a gyorszorító-kart a szorító-szerkezet bezárásához.

Megjegyzés: ügyeljen az elegendő nagyságú szorítóerőre.

A szorítóerő beállítása

Ha a gyorszorító-kar (2a) túl könnyen elfordítható, nem elég nagy a szorítóerő.

1. Forgassa a gyorszorító-kart az óramutató járásának megfelelően a szorítóerő növeléséhez (G ábra).

Megjegyzés: ha a gyorszorító-kart nem lehet elfordítani, túl nagy a szorítóerő.

2. Csökkentse a szorítóerőt a gyorszorító-kar óramutató járásával ellenkező irányban való forgatásával.
3. Lazítsa ki a szorító-szerkezetet egy félkörnyi tekeréssel, és utána próbálja meg bezárni a gyorszorító-kart.
4. Ismétlje meg ezt a folyamatot a maximális szorítóerő megtalálásáig, amely mellett még elfordítható a gyorszorító-kar.

A teleszkóprúd beállítása

A teleszkóprudat a kívánt magasságra állíthatja.

Javasoljuk, hogy a következő lépést (a magasság beállítását) 2 ember végezze.

1. Fordítsa el a teleszkóprudat (3) a beszorított kerékpár helyzetének megváltoztatásához.
2. Nyissa ki a gyorszorítót (1d) az állványon.
3. Állítsa be a teleszkóprudat a kívánt magasságra.

Megjegyzés: figyeljen rá, hogy meddig szabad kihúzni a teleszkóprudat (3) és ne lépje túl a megadott jelöléseket (3a).

4. A rögzítéshez a C ábrán látható módon dugja be az imbuszkulcsot (9) a gyorszorító (1b)/(1d) végébe és tekerje jobbra, amíg enyhe ellenállást nem érez.
5. Fordítson még egyet, majd csukja be a gyorszorító csipeszt. A becsukáskor erős ellenállást kellene éreznie.
6. Ellenőrizze a rögzítést.

Az első kerék stabilizálása

Rögzítse a gumicsatlakozókat (5) az első kerék stabilizálójának (4) végeire. Rögzítse az első kereket az első kerék stabilizálójával a kormány és a teleszkópcső között (F ábra).

Szerszámtartó

A szerszámtartó nagyobb rekeszében egy mágnes található az apró anyagok rögzítésére.

Karbantartás

Ügyeljen arra, hogy a felső csőösszekötőben lévő hatszögletű csavarok mindig szorosan meg legyenek húzva. Ellenőrizze rendszeresen a kerékpár-szerelőállvány minden részét. A termék károsodásának elkerülése érdekében a laza csavarokat meg kell húzni, a hibás részeket pedig ki kell cserélni.

Tárolás, tisztítás

A terméket mindig száraz, tiszta és szobahőmérsékletű helyen tárolja, ha azt nem használja.

Csak vízzel tisztítsa, majd törülközővel törölje szárazra.

FONTOS! Ne használjon erős tisztítószerket a tisztításhoz.

Tudnivalók a hulladékkezelésről



A terméket és a csomagolóanyagokat a hatályos helyi előírásoknak megfelelően semmisítse meg. A csomagolóanyagokat (például fóliatasakokat) tartsa távol a gyermektől. Az elhasználdott termék ártalmatlanításával kapcsolatos további információkat a települési vagy városi önkormányzattól tudhatja meg. A terméket és a csomagolást környezetkímélő módon kell ártalmatlanítani.



Az újrahasznosítási kód az újrafelhasználási ciklusba való visszavezetésre (újrahasznosítás) szánt különböző anyagok azonosítására szolgál. A kód az újrahasznosítási ciklus újrahasznosítási szimbólumából és az anyagot azonosító számból áll.

A garanciával és a szerviz lebonyolításával kapcsolatos útmutató

A termék nagy gondossággal és állandó ellenőrzés mellett készült. A DELTA-SPORT HANDELS-KONTOR GmbH privát végső felhasználóknak a vásárlás dátumától számított három év (garancia időtartama) garanciát ad erre a termékre a következő rendelkezések szerint. A garancia csak anyaghibára és feldolgozási hibára érvényes. A garancia nem terjed ki a szokásos elhasználódásnak kitett, ezért kopó alkatrésznek tekintendő alkatrészekre (pl. elemek), valamint a törékeny alkatrészekre sem, például a kapcsolókra vagy az üvegből készült alkatrészre.


Kizárásra kerül a garanciaigény, ha a terméket szakszerűtlenül vagy helytelenül, nem rendeltetésszerűen vagy nem az előírányzott felhasználási körben használták, vagy figyelmen kívül hagyták a kezelési útmutató előírásait, kivéve, ha a végső felhasználó bizonyítja, hogy olyan anyag- vagy feldolgozási hiba áll fenn, amely nem a fent említett körülmények valamelyikéből ered.

A garanciaigény csak a garancia időtartamán belül, az eredeti pénztári bizonylat bemutatásával érvényesíthető. Ezért kérjük, őrizze meg az eredeti pénztári bizonylatot. A garancia, a törvényes garancia vagy a méltányosság alapján végzett esetleges javítások a garancia időtartamát nem hosszabbítják meg. Ez vonatkozik a kicserélt és javított alkatrészekre is.

Kérjük, hogy reklamáció esetén először az alábbi szervizvonalat hívja, vagy e-mailen keressen minket. Garanciális esetekben a terméket saját döntésünk alapján ingyenesen megjavítjuk, kicseréljük vagy megtérítjük a vételárat. A garanciából további jogok nem következnek.

A jelen garancia nem korlátozza az Ön törvényes jogait, különösen a mindenkori értékesítővel szembeni garanciaigényét.

IAN: 436307_2310

 Szerviz Magyarország
Tel.: 06800 21225
E-Mail: deltasport@lidl.hu

