

/// PARKSIDE®



CARTOUCHE-SOLDEERLAMP E035912

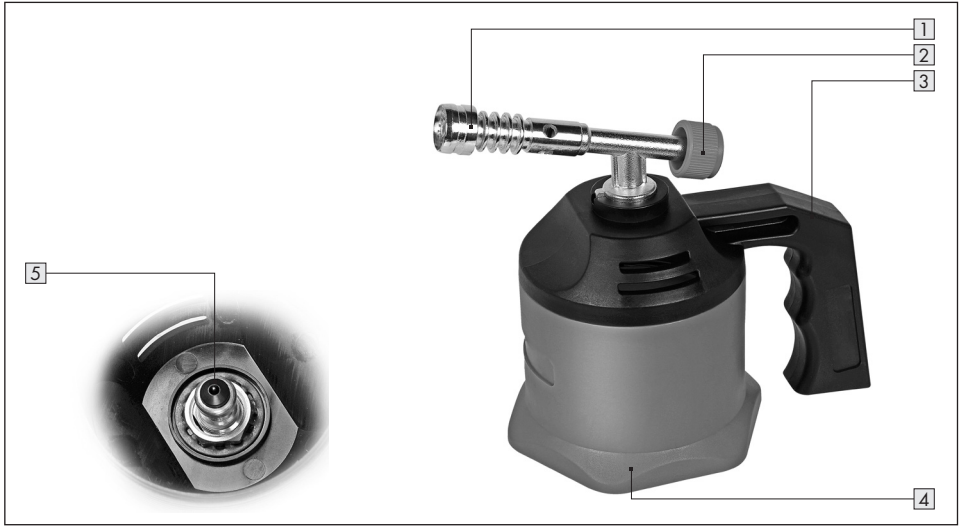
NL **BE**

CARTOUCHE-SOLDEERLAMP

Bedienings- en veiligheidsinstructies

IAN 351444_2007

NL **BE**








Inhoudsopgave

Gebruikte symbolen.....	04
1. Inleiding.....	04
2. Veiligheidsvoorschriften.....	04
Veiligheidsvoorschriften.....	04
Normaal gebruik.....	07
3. Technische informatie.....	08
Deelomschrijving.....	08
Technische gegevens voor mod. Nr. E035912.....	08
4. Voor de inbedrijfstelling.....	08
Keuze van de vulling.....	08
De vullingen aanbrengen (Afb. A, B, C, D).....	09
5. Ingebruikneming / Gebruik.....	10
Vervangen van de vulling.....	10
Controle op gasdichtheid.....	11
6. Onderhoud en reiniging.....	11
Algemeen onderhoud.....	11
Reiniging.....	11
Opslag- en transportvoorwaarden.....	11
Recyclage.....	12
7. Garantie.....	12

Belangrijk:

Lees deze gebruiksaanwijzing aandachtig door om vertrouwd te worden met het toestel. Bewaar dit document zorgvuldig om het nadien te kunnen nalezen. Als het toestel een andere eigenaar krijgt, moet de gebruiksaanwijzing mee worden overhandigd.

Gebruikte symbolen

	Waarschuwingen en veiligheidsvoorschriften respecteren!
	Gebruiksaanwijzing lezen
	Uit de buurt van kinderen houden.
	Opgelet heet
	Alleen in open lucht of in goed verluchte ruimtes gebruiken.

1. Inleiding

Hartelijk gefeliciteerd met de aankoop van uw nieuwe toestel. U heeft zo voor een hoogwaardig product gekozen. De gebruiksaanwijzing maakt deel uit van dit product. Ze bevat belangrijke richtlijnen voor de veiligheid, het gebruik en de afvoer. Zorg dat u vertrouwd bent met alle gebruiksaanwijzingen en veiligheidsvoorschriften voor u het product gebruikt. Gebruik het product uitsluitend zoals beschreven en voor de opgegeven toepassingsgebieden. Geef alle documenten mee als u het product doorgeeft aan derden.

2. Veiligheidsvoorschriften



Veiligheidsvoorschriften

BELANGRIJK!

- Lees de veiligheids- en gebruikshandleiding volledig en zorg dat u hem begrepen hebt voor u het toestel gaat gebruiken. Bewaar deze handleiding voor toekomstig gebruik op een veilige plaats. Fouten bij het

aanhouden van de aanwijzingen uit deze handleiding kunnen leiden tot zware letsels en verlies van de garantie.

- Het toestel en het toebehoren mogen niet gewijzigd worden.

Reparaties mogen uitsluitend door overeenkomstig gekwalificeerd vakpersoneel of door onze serviceplaats worden uitgevoerd.

- Het toestel mag alleen in een goed verluchte ruimte bediend worden.

Daarbij gelden de nationale vereisten

- voor de afvoer met verbrandingslucht en
- om de opstapeling van gevaarlijke hoeveelheden niet verbrande gassen te vermijden.

- Het toestel mag niet in de buurt van warmtebronnen, vlammen of radiogolven, opstapeling van stof of brandbare substanties gebruikt worden.

Het toestel mag uitsluitend op veilige afstand tot brandbare materialen gebruikt worden - hou een wettelijke veiligheidsafstand in acht van min. 0,5 m tot alle objecten, alsook een afstand van min. 1 m tot objecten die zich boven het toestel bevinden.

- Indien er gas uit het toestel ontsnapt (gasgeur), breng het dan meteen naar buiten naar een plaats met een goede luchtcirculatie en zonder ontstekingsbron, waar het lek kan worden gelokaliseerd en opgelost. Controleer de dichtheid van uw toestel alleen in open lucht.

Controleer een lek nooit met een vlam, maar met een zeepsopje!

- De vulling mag pas verwijderd worden als die volledig leeg is.

- Wegwerpvullingen mogen slechts één keer gebruikt worden; een poging om de vullingen weer te vullen, is bijzonder gevaarlijk.

- Bewaar het apparaat altijd buiten het bereik van kinderen.

- Gebruik het toestel uitsluitend voor het doel waarvoor het geconstrueerd werd en nooit voor een ander doel.

- Stel vullingen nooit bloot aan temperaturen boven 50 °C (122 °F).

- Adem het gas van de vullingen of de rook die door het gebruik van het toestel ontstaat niet in.

- Draag bij het gebruik van het toestel een veiligheidsbril die in overeenstemming is met de overeenkomstige voorschriften, alsook vetvrije veiligheidskleding. Werk altijd op een vuurvast, zuiver oppervlak.

- Bewaar de vullingen en het toestel altijd rechtopstaand op een veilige, droge plaats die niet in de buurt van warmtebronnen ligt.

- Let er altijd op dat werken met licht ontvlambaar gas gevaarlijk zijn; laat niet toe dat een te grote vertrouwdheid met het toestel tot nalatigheid leidt.

VOOR HET AANBRENGEN VAN DE VULLING

- **Steek de vullingen nooit in het toestel zonder de gebruiksaanwijzingen gelezen te hebben.**
- **Controleer het toestel op beschadigingen.** Gebruik nooit een beschadigd toestel.
- **Hou het toestel altijd verticaal.**
- **Zorg ervoor dat de gasregelaar gesloten is.**
- **Zorg ervoor dat de rubberen dichting (deel nr. 5) intact is.**
- **Gascontainers moeten in een goed verluchte plaats,** bij voorkeur in open lucht, en ver van alle mogelijke ontstekingsbronnen, zoals open vuur, ontstekingsvlammen, elektrische kookapparaten en uit de buurt van andere personen vervangen worden.
- **Rook niet als u met vullingen omgaat.**
- **Breng de vullingen in een verticale positie of op een stabiel oppervlak aan.**
- **Om te vermijden dat er gas ontsnapt nadat de vulling werd geperforeerd,** mag de vullinghouder pas losgeschroefd worden als het gas volledig werd opgebruikt.

BEDIENING

- **Gebruik geen toestel dat beschadigd of lek is.** Gebruik geen toestel met beschadigde of versleten dichtingen.
- **Nadat er een nieuwe vulling in een koud toestel werd aangebracht,** kan de vorm van de vlam een korte periode van de normale vorm verschillen.
- **Het toestel mag uitsluitend bediend worden onder voortdurend toezicht.**
- **Sluit de gasregelaar onmiddellijk na gebruik.**
- **Sluit de klep onmiddellijk als het toestel zich tijdens het bedrijf ongewoon gedraagt.**
- **Het is normaal dat de bodem van de vullingen na een langere gebruiksperiode afkoelt.**
- **LET OP: Toegankelijke delen kunnen zeer heet zijn. Kinderen uit de buurt van het toestel houden.** Let erop dat delen van het toestel bij gebruik warm worden en verbrandingen kunnen veroorzaken. Dat geldt ook dan, wanneer het slechts voor een korte periode wordt gebruikt.

VOOR HET AFNEMEN VAN DE VULLING

- **Laat het toestel volledig afkoelen voordat u het uit elkaar neemt, opbergt of inpakt.**

- **Zorg ervoor dat de gasregelaar gesloten is.**
- **Hou het toestel altijd rechtop.**
- **U mag het toestel pas uit elkaar nemen en verpakken of opbergen als het volledig is afgekoeld.**
- **Neem de vulling pas weg als die volledig leeg is.** Open de gasregelaar een beetje om de vulling weg te nemen, zorg ervoor dat er geen gas ontsnapt, en schud met het toestel om na te gaan of de vulling geen vloeistof bevat.
- **Gascontainers moeten in een goed verluchte plaats,** bij voorkeur in open lucht, en ver van alle mogelijke ontstekingsbronnen, zoals open vuur, ontstekingsvlammen, elektrische kookapparaten en uit de buurt van andere personen vervangen worden.
- **Geef gebruikte vullingen voor recyclage af bij een milieuzamelpunt.**

HANDELWIJZE BIJ LEKKEN

- **Gebruik het toestel niet meer, schakel het onmiddellijk uit en breng het in de open lucht.** Hou het toestel zo lang onder observatie tot alle gas volledig verdwenen is. Aansluitend moet het professioneel gerepareerd of verwijderd worden.

Normaal gebruik

Dit toestel is gemaakt om te solderen of voor kleinere verhittings- of vlamwerken. Het toestel mag alleen volgens de richtlijnen in deze handleiding en voor geen enkel ander doel gebruikt worden. Elke andere toepassing of verandering van het toestel geldt als niet conventioneel en brengt beduidend meer gevaar op ongelukken met zich mee.

3. Technische informatie

Deelomschrijving

- 1 Kop
- 2 Gasregelaar („+“ grote vlam, „-“ kleine vlam)
- 3 Handgreep
- 4 Vullingshouder
- 5 Ventiel met stift en rubberen dichting

Technische gegevens voor mod. Nr. E035912

Gascategorie / Gastype:	Rechtstreekse druk butaan
Nominaal vermogen / Verbruik:	1,7 kW / 133 g/h
Diameter sproeier:	0,30 mm
Gasvulling:	Dit toestel mag uitsluitend met vullingen van het type ,ROTHENBERGER INDUSTRIAL SUPERGAS C200' of met gelijkwaardige vullingen (C200 / Type 200 conform EN 417) worden gebruikt. Het kan gevaarlijk zijn te proberen andere gascontainers aan te sluiten.
Toepassing:	Alleen in open lucht of in goed verluchte ruimtes gebruiken

4. Voor de inbedrijfstelling

Keuze van de vulling

Gebruik uitsluitend vullingen die voor het toestel geschikt zijn. Dit toestel mag uitsluitend met vullingen van het type ,ROTHENBERGER INDUSTRIAL SUPERGAS C200' of met gelijkwaardige vullingen (C200 / Type 200 conform EN 417) worden gebruikt. Het kan gevaarlijk zijn te proberen andere gascontainers aan te sluiten.

De vullingen aanbrengen (Afb. A, B, C, D)



Opgelet!

Lees de veiligheidsrichtlijnen voordat u de vulling aanbrengt, en vooral het punt "Voor het aanbrengen van de vulling".

- Breng de vulling aan in open lucht of een goed verluchte ruimte en niet in de buurt van om het even welke warmtebron (afb. A).
- Alleen de voordien beschreven vullingen mogen gebruikt worden.
- Plaats de vullinghouder verticaal op een stabiel oppervlak.
- Zet de vulling rechtopstaand in de vullinghouder.
- Zorg ervoor dat de rubberen dichting in de behuizing van het toestel niet beschadigd is (afb. B).
- Zorg ervoor dat de gasregelaar gesloten is (afb. C).
- Hou de vullinghouder vast en schroef het toestel in de vullinghouder (afb. D).
- Controleer of de verbinding dicht is. Dompel het toestel daarom gedurende min. twee minuten volledig onder in een pot met water. Als er bellen verschijnen, is het toestel niet volledig afgesloten.
- Indien er gas uit het toestel ontsnapt (gasgeur of bellen bij de lektest), breng het dan meteen naar buiten naar een plaats met een goede luchtcirculatie zonder ontvlambare bronnen, waar het lek kan worden gelokaliseerd en opgelost. Zoek een lek nooit met een vlam, maar gebruik hiervoor een zeepsopje! Hou het toestel zo lang onder observatie tot het gas volledig verdwenen is.



OPGELET!

Om te vermijden dat er gas ontsnapt nadat de vulling werd geperforeerd, mag de vullinghouder pas losgeschroefd worden, als het gas volledig werd opgebruikt.

- Zorg ervoor dat het gas conventioneel uitstroomt door de regelaar kort te openen.

5. Ingebruikneming / Gebruik



Opgelet!

Lees de veiligheidsrichtlijnen voordat u de vulling aanbrengt, en vooral het punt "Bediening".

- Werk met het toestel in een goed verluchte ruimte en niet in de buurt van warmtebronnen.
- Plaats het toestel op een horizontaal, stabiel en slipvast oppervlak.
- Draai de gasregelaar met een kwartdraai tegen de klok in en ontsteek het toestel onmiddellijk aan de brander aan met een gasontsteker (afb. E).
- Draai de gasregelaar in (+)plus • of (-)min • richting om het gewenste vermogen van het toestel in te stellen.
- Als het toestel koud is, als ermee geschud wordt of het gebruikt wordt met een nieuwe vulling, kan er een onregelmatige vlam geproduceerd worden of kan er gas in vloeibare vorm ontsnappen. Dit is normaal en wijst niet op een gebrek. De vlam zal na 2-3 minuten of nadat het toestel is opgewarmd stabiliseren.
- Mocht u iets ongewoons opmerken, sluit dan de gasregelaar onmiddellijk. Tijdens een langer gebruik is het normaal dat de bodem van de vulling afkoelt.
- Als u het werk met het toestel hebt afgerond, draait u de gasregelaar met de klok mee, tot de regelaar gesloten is. Let erop dat de brander heel heet is en dat dit tot verbrandingen kan leiden. Voordat u het toestel opbergt, laat u het afkoelen.

Vervangen van de vulling

- Controleer voor het vervangen van de gasvulling of de brander gedoofd is.
- Zorg ervoor dat de vulling volledig leeg is door de regelklep te openen. Zorg ervoor dat er geen gas ontsnapt, en schudt met het toestel om u ervan te vergewissen dat het geen vloeistof bevat.
- Schroef het toestel tegen de klok in van de vullinghouder af en verwijder de gebruikte vulling.
- Handel zoals in het hoofdstuk "Aanbrengen van de vulling" beschreven



Lees de veiligheidsrichtlijnen die in het hoofdstuk "Voor het wegnemen van de vulling" staan zeker zorgvuldig door.

Controle op gasdichtheid

Om er zeker van te zijn dat er uit het toestel geen gas ontsnapt, dompel het gedurende twee minuten volledig onder in een wasbekken terwijl er een gasvulling in zit. Hierbij mogen er geen gasbellen ontsnappen bij het toestel.

6. Onderhoud en reiniging

Algemeen onderhoud

- Controleer de rubberen klep regelmatig op beschadigingen.
- Zorg ervoor dat alle verbindingen dicht zijn.
- Zorg er bij het gebruik van het toestel voor dat de kleur van de vlam niet verandert en de vlam niet van de vlambuis dooft. Eventueel moeten de brander of de sproeikop gereinigd worden.
- Breng het toestel bij een storing naar een competente vakman, of neem contact op met de fabrikant.

Reiniging

Reinig het toestel regelmatig. Gebruik daarbij geen agressief schuurmiddel en geen oplosmiddel of benzine. Reiniging is bijzonder belangrijk als u het toestel lange tijd niet gebruikt.

Opslag- en transportvoorwaarden

- Als u het toestel niet gebruikt, berg het dan op in een veilige, koele, droge en goed verluchte plaats buiten bereik van kinderen.
- Zorg ervoor dat de gasregelaar stevig gesloten is.
- Toestel en gasvulling beschermen tegen instraling van de zon, en nooit blootstellen aan een temperatuur van meer dan 50°C.
- Tijdens het transport moet het toestel beschermd worden tegen schokken

Recyclage



Niet meer bruikbare apparaten voor het recyclen bij een milieu-inzamelpunt afgeven. Niet met het gewone huisafval afvoeren. Meer informatie krijgt u bij de hiervoor verantwoordelijke instantie. Voer de verpakking af in overeenstemming met het materiaaltype en met de plaatselijke, in uw gebied geldende voorschriften.

7. Garantie

Garantie van de firma Walter Werkzeuge Salzburg GmbH

Geachte klant,

Op dit toestel krijgt u 3 jaar garantie vanaf de datum van aankoop. Indien dit product gebreken vertoont, heeft u wettelijke rechten tegenover de verkoper van het product. Deze wettelijke rechten worden niet ingeperkt door onze hieronder omschreven garantie.

Garantievoorwaarden

De garantieperiode start vanaf de datum van aankoop. Bewaar de originele kassabon op een veilige plek. Dat document is nodig als bewijs voor de aankoop. Als er binnen drie jaar na de datum van aankoop een materiaal- of fabricagefout zichtbaar wordt, zullen wij het product - volgens onze keuze - voor u gratis repareren of vervangen. Deze waarborg veronderstelt dat binnen de periode van drie jaar het defecte toestel en het aankoopbewijs (kassabon) worden voorgelegd en dat schriftelijk kort beschreven wordt waaruit het gebrek bestaat en wanneer het is opgetreden.

Als het defect door onze garantie wordt gedekt, krijgt u het gerepareerde product terug of ontvangt u een nieuw product. Er begint geen nieuwe garantieperiode door een reparatie of een vervanging.

Garantieperiode en wettelijke claims vanwege gebreken

De garantieperiode wordt niet verlengd door de kwaliteitsgarantie. Dat geldt ook voor vervangen of gerepareerde onderdelen. Schade en gebreken die eventueel bij de aankoop al aanwezig waren, moeten onmiddellijk na het uitpakken worden gemeld. Na de afloop van de garantietijd moet er voor eventuele reparaties betaald worden.

Garantieniveau

Het toestel wordt zorgvuldig volgens strenge kwaliteitsrichtlijnen geproduceerd en voor de levering zorgvuldig getest. De garantie geldt voor materiaal- en fabricagefouten. Deze garantie geldt niet voor productonderdelen die aan normale slijtage onderhevig zijn en daarom als slijtstukken beschouwd kunnen worden of voor beschadigingen aan breekbare onderdelen, bv. schakelaars, accu's of onderdelen die van glas zijn.

Deze garantie vervalt als het product beschadigd werd, niet correct gebruikt of onderhouden werd. Voor een correct gebruik van het product moeten alle richtlijnen die in de gebruiksaanwijzing staan exact worden opgevolgd. Gebruiksdoelen en handelingen die in de gebruiksaanwijzing worden afgeraden of waartegen wordt gewaarschuwd, moeten absoluut worden vermeden.

Het product is uitsluitend bestemd voor privégebruik en niet voor commercieel gebruik. Bij misbruik en onjuiste behandeling, gebruik van geweld en bij ingrepen die niet werden uitgevoerd door onze geautoriseerde servicedienst, vervalt de garantie.

Afhandeling in geval van garantie

Om een snelle verwerking van uw zaak te garanderen, gelieve de volgende richtlijnen op te volgen:

- Hou voor alle aanvragen de kassabon en het artikelnummer (bv. IAN 12345) bij de hand als bewijs voor de aankoop.
- Het artikelnummer vindt u op het kenplaatje, gegraveerd, op het titelblad van uw gebruiksaanwijzing (onderaan links) of als sticker op de achter- of onderkant.
- Mochten er fouten bij het functioneren of andere gebreken optreden, neem dan onmiddellijk telefonisch of via mail contact op met de hieronder vermelde serviceafdeling.
- Een product dat als defect is geregistreerd, kunt u dan portvrij naar het serviceadres sturen dat u werd meegedeeld, samen met het aankoopbewijs (kassabon) en de omschrijving van het gebrek en wanneer het is opgetreden.

Op www.lidl-service.com kunt u deze en heel wat andere handboeken, productfilmmpjes en software downloaden.

Service



WALTER Benelux

E-Mail : info@rothenberger.be

Tel.: +32 3 871 99 94; 00800 925 837 88

IAN 351444_2007

Leverancier

Gelieve er rekening mee te houden dat het onderstaand adres geen serviceadres is.

Contacteer eerst de hierboven vermelde servicediensten.

Walter Werkzeuge Salzburg GmbH

Gewerbeparkstr. 9

5081 Anif

Oostenrijk

Walter Werkzeuge Salzburg GmbH

Gewerbeparkstr. 9

5081 Anif, Austria

V. 1.0

Last Information Update · Stand der Informationen:

03/2020

IAN 351444_2007