



LED OUTDOOR FLOOR LAMP

(GB)

LED OUTDOOR FLOOR LAMP

Quick start guide

(DE) (AT) (CH)

LED-AUSSENSTEHLEUCHE

Quick-Start-Guide

(CZ)

VENKOVNÍ LED STOJACÍ LAMPA

Krátký návod k použití


(SK)

LED VONKAJŠIA STOJACA LAMPA


Sprievodca pri rýchlom štarte

GB	Quick start guide	Page	5
CZ	Krátký návod k použití	Strana	21
SK	Sprievodca pri rýchlom štarte	Strana	37
DE/AT/CH	Quick-Start-Guide	Seite	53

GB This quick start guide is a fixed part of the operating instructions, which enables you to start up your product immediately. Read the operating instructions before use, and pay particular attention to the safety instructions.


In order to fully understand all functions of the product, please select the **User Manual** link in the app's  **Me** tab. You may also download the full operating instructions from this website: <http://www.lidl-service.com> Keep this quick start guide in a safe place. When passing this product on to third parties, be sure to include all documentation.

CZ Tento návod k rychlému spuštění je nedílnou součástí návodu na obsluhu. Slouží k tomu, aby bylo možné tento výrobek ihned uvést do provozu. Přečtěte si návod na obsluhu před použitím a dodržujte zvláště bezpečnostní pokyny.


Abyste dokázali zcela přečíst všechny funkce výrobku, vyberte odkaz **Návod na obsluhu** v aplikační nabídce  **Já**. Také si můžete stáhnout kompletní návod na obsluhu z následující webové stránky: <http://www.lidl-service.com>

Uchovávejte tento návod k rychlému spuštění na bezpečném místě. Při předání výrobku třetím osobám předejte rovněž veškeré podklady.

(SK) Tento návod na rýchle spustenie je neoddeliteľnou súčasťou návodu na používanie. Slúži na okamžité uvedenie tohto produktu do prevádzky. Pred použitím si prečítajte tento návod na používanie a dbajte predovšetkým na bezpečnostné upozornenia.

Pre dohľadanie všetkých funkcií produktu zvolíte odkaz **Návod na používanie** v ponuke aplikácie  **Ja**. Kompletný návod na používanie si môžete tiež stiahnuť z nasledujúcej webovej stránky: <http://www.lidl-service.com>

Tento návod na rýchle spustenie si uschovajte na bezpečnom mieste. Pri odovzdávaní produktu tretím osobám odovzdajte všetky dokumenty.

(DE) **(AT)** **(CH)** Diese Schnellstartanleitung ist fester Bestandteil der Bedienungsanleitung. Sie dient dazu, dieses Produkt sofort in Betrieb nehmen zu können. Lesen Sie vor der Verwendung die Bedienungsanleitung und beachten Sie insbesondere die Sicherheitshinweise. Um alle Funktionen des Produkts vollständig nachlesen zu können, wählen Sie bitte den Link **Bedienungsanleitung** im App-Menü  **Ich** aus. Sie können die vollständige Bedienungsanleitung auch von der folgenden Website herunterladen: <http://www.lidl-service.com>

Bewahren Sie diese Schnellstartanleitung an einem sicheren Ort auf. Händigen Sie bei Weitergabe des Produkts an Dritte alle Unterlagen mit aus.

LED OUTDOOR FLOOR LAMP

Intended use	Page	6
Scope of delivery	Page	6
You will need	Page	7
Description of parts	Page	8
Technical data	Page	9
Installation	Page	11
Replacing the LED bulb	Page	13
Pairing product and mobile device	Page	16
Unpairing product from mobile device	Page	18
Resetting product manually	Page	18
Disposal	Page	19
Simplified EU declaration of conformity ...	Page	20

● Intended use

This LED outdoor floor lamp (hereinafter called “product”) is used for effect lighting indoors or outdoors.

Suitable

Private use

Not suitable

Industrial/commercial purposes

Use in tropical climates

Any other use is considered improper. Any claims resulting from improper use or due to unauthorised modification of the product will be considered unwarranted. Any such use is at your own risk.



The **Lidl Home** app is required to control and set up the product.

● Scope of delivery

Fig. A:

- 1 LED outdoor floor lamp
- 1 LED bulb (E27)
- 9 Pole
- 1 Quick start guide
- 1 Safety instructions

● You will need



Gateway:

(Sold separately

Please visit Lidl website for further details.)



Router:

2.4 GHz, IEEE 802.11b/g/n



Mobile device:

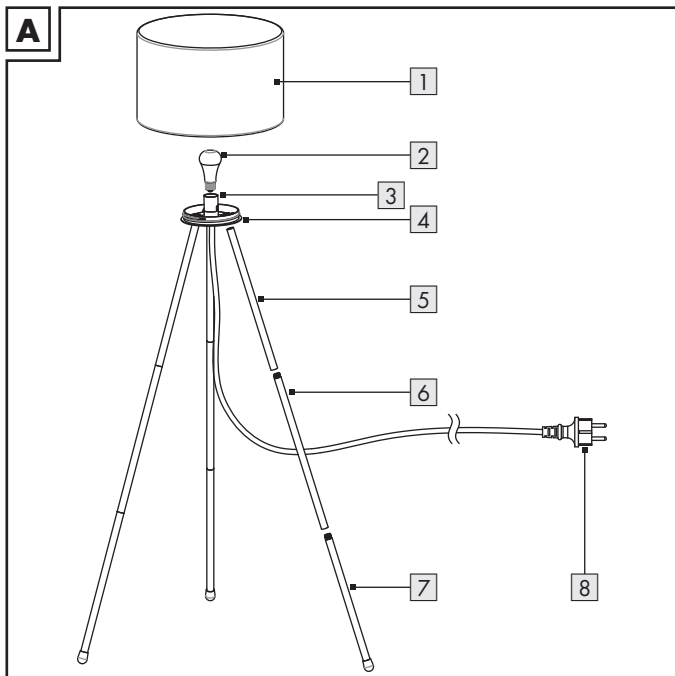
iOS 9.0 or higher

Android 5.0 or higher



Screwdriver

● Description of parts



- 1 Lamp shade
- 2 LED bulb
- 3 Bulb holder
- 4 Lamp base

- 5 Pole (A)
- 6 Pole (B)
- 7 Pole (C)
- 8 Power cord with power plug

● Technical data

LED outdoor floor lamp (HG08762)

Operating voltage 230 V~, 50 Hz

Bulb holder E27

Luminary LED, 9.5 W

Dimensions (Ø x H) 93 x 143 cm

Protection class II

Ingress protection IP44 (splashproof)

This product contains a light source of energy efficiency class G.

LED bulb (HG08131C)

Rated wattage 9.5 W

Networked standby power (P_{net}) 0.41

Energy saving class G

Operating voltage 230 V~, 50 Hz

Total luminous flux (6500 K) 806 lm

Life 30000 h

Switching cycles (on/off) 100000

Colour temperature 2000 to 6500 K

Brightness control Dimmable via the app

Dimensions (Ø x L) 60 x 115 mm

Colour rendering value R_a ≥ 95

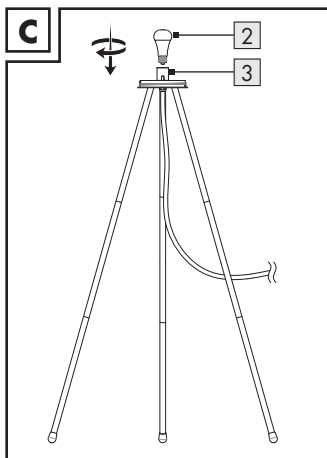
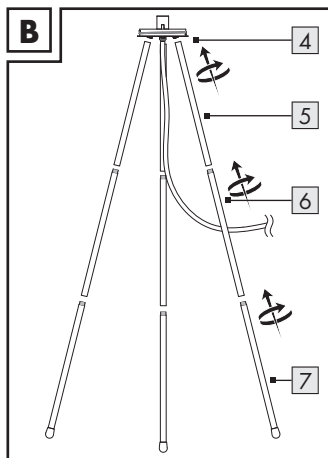
Lamp socket E27

Operating temperature -10 to +40 °C

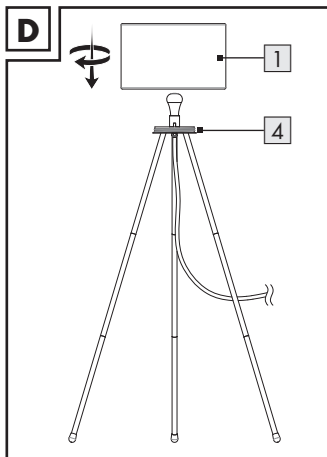
Frequency band	2405 to 2480 MHz
Max. transmitted power	13 dBm
Communication protocol	ZigBee 3.0
Reception range	approx. 70 m (free area)

- i NOTE:** The included LED bulb is only suitable for use in dry locations, not for use in damp or wet areas.

● Installation

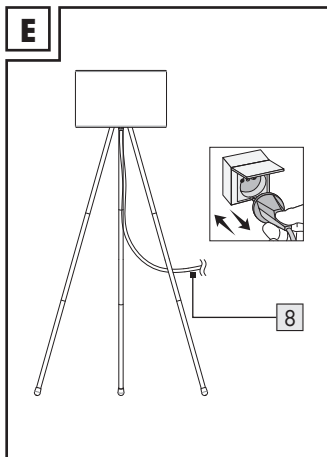


1. Screw the poles **5** **6** **7** together.
Connect the assembled poles to the lamp base **4** (fig. B).
2. Screw the LED bulb **2** into the bulb holder **3** in clockwise direction (fig. C).



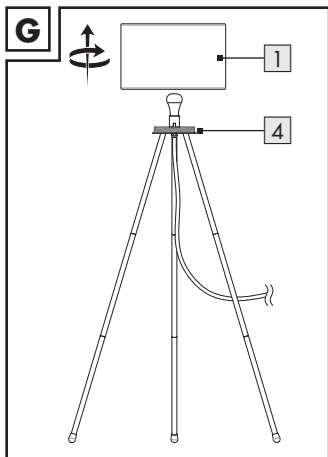
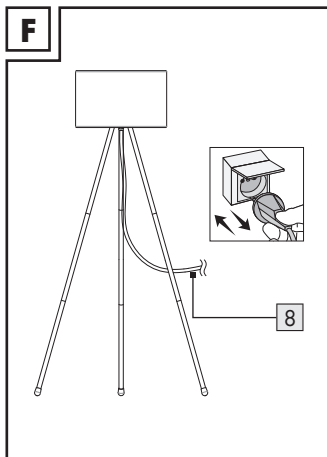
3. Rotate the lamp shade **1** onto the lamp base **4** in clockwise direction (fig. D).

⚠ CAUTION! RISK OF ELECTRIC SHOCK! Do not use the product without the lamp shade **1**.



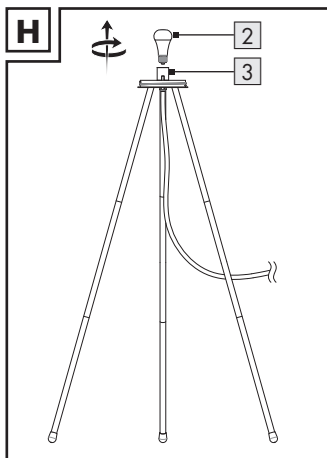
4. Connect the power plug **8** to a suitable socket-outlet (fig. E). The product is ready for use.

● Replacing the LED bulb

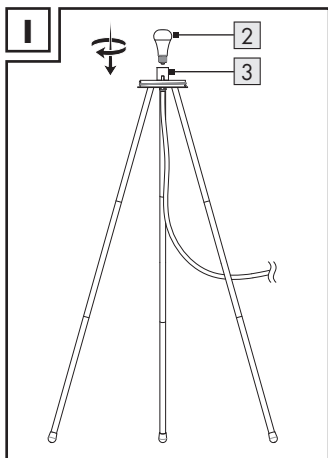


⚠ CAUTION! RISK OF ELECTRIC SHOCK!

1. Disconnect the power plug **8** from the socket-outlet (fig. F). Allow the product to cool completely.
2. Rotate the lamp shade **1** in counter-clockwise direction and remove it from the lamp base **4** (fig. G).

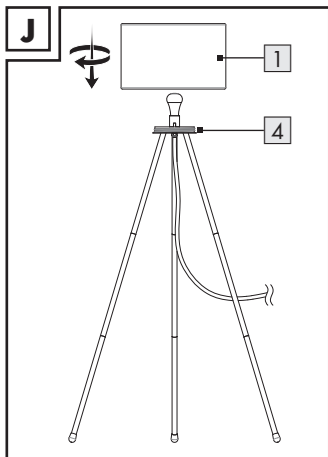


3. Rotate the LED bulb **2** in counter-clockwise direction and remove it from the bulb holder **3** (fig. H).



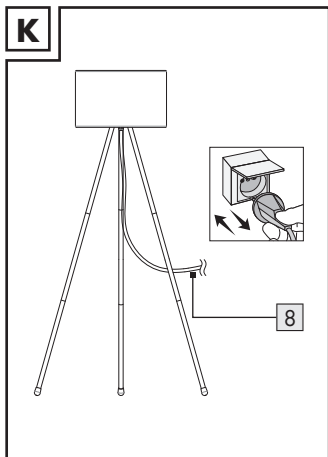
4. Screw a new LED bulb **2** into the bulb holder **3** in clockwise direction (fig. I).

i Only use a LED bulb (ZigBee, E27) with identical specifications.



5. Rotate the lamp shade **1** onto the lamp base **4** in clockwise direction (fig. J).

⚠ CAUTION! RISK OF ELECTRIC SHOCK! Do not use the product without the lamp shade **1**.



6. Connect the power plug **8** to a suitable socket-outlet (fig. K).

● Pairing product and mobile device


① NOTES:



- The following description is based on the iOS 13.3 app version (if not otherwise marked). Older iOS versions may have functional limitations.
- The Android version of the app follows the same principles as the iOS version; you might encounter discrepancies between the two platforms, such as slightly different on-screen commands or icons.
- Updating the firmware might result in changes to the app's functionality.
- An updated instruction manual can be found here:

 **Me** tab:



Tap **User Manual**.

Preparation



- Install **Lidl Home** app and setup Gateway (→ Gateway instruction manual).
1. Connect power plug **8** with socket-outlet. LED bulb **2** flashing slowly. Ready for pairing.
 2. Open **Lidl Home** app.
 3.  **Home** tab:
Tap **+** (add further devices).

4. Select category: **Lighting**
5. Select: LED outdoor floor lamp
 - iOS: **RGB Outdoor Light**
 - Android: **RGB Outdoor Light**
6. Select Gateway.
- ① Only necessary, if you have 2 or more Gateways.
7. Follow the app instructions.
8. Establishing connection.
9. Naming the product:
Tap  and enter a name.
10. Tap one of the rooms to set location of product (selected room is grayed out).
- ① If more than one product is connected: You can rename the product and define its location.
11. Tap **Done**.
12. Pairing completed.
13. Return to home screen:
Tap .

● Unpairing product from mobile device

1. Open **Lidl Home** app.
2. Tap  **Home** tab:
Tap **RGB Outdoor Light**.
3. Tap  (top right).
4. Tap **Remove Device**.
Select:
 - **Disconnect**
 - or
 - **Disconnect and wipe data**
(→ “Additional functions” in the full instruction manual)
5. Tap **Confirm**.

● Resetting product manually

1. Switch on/off 3 times by connecting and disconnecting the power plug to/from the socket-outlet.
 2. Switch on. LED bulb  flashing slowly. Reset successful.
-  This function only resets the data which is stored in the local memory of the product. If you want to reset the cloud memory as well, perform a reset via the app (see “Additional functions”, **Disconnect and wipe data** in the full instruction manual).

● Disposal

- ① Before passing on, disposing of or returning the product to the manufacturer, make sure that all data has been deleted from the product and the cloud.

To do this, refer to the full instruction manual's chapter.

"Additional functions", menu point:

Disconnect and wipe data

The packaging is made entirely of recyclable materials, which you may dispose of at local recycling facilities.



Observe the marking of the packaging materials for waste separation, which are marked with abbreviations (a) and numbers (b) with following meaning: 1-7: plastics / 20-22: paper and fibreboard / 80-98: composite materials.



The product and packaging materials are recyclable, dispose of it separately for better waste treatment.
The Triman logo is valid in France only.



Contact your local refuse disposal authority for more details of how to dispose of your worn-out product.



To help protect the environment, please dispose of the product properly when it has reached the end of its useful life and not in the household waste. Information on collection points and their opening hours can be obtained from your local authority.

● **Simplified EU declaration of conformity**

Hereby, OWIM GmbH & Co. KG, Stiftsbergstraße 1, 74167 Neckarsulm, GERMANY declares that the product LED OUTDOOR FLOOR LAMP, HG08762 is in compliance with Directive 2014/53/EU, 2011/65/EU and 2009/125/EC.

The full text of the EU declaration of conformity is available at the following internet address: www.owim.com



VENKOVNÍ LED STOJACÍ LAMPA

Použití v souladu s určením	Strana	22
Rozsah dodávky	Strana	22
Potřebujete	Strana	23
Popis dílů	Strana	24
Technické údaje	Strana	25
Montáž	Strana	27
Vyměňte LED žárovku	Strana	29
Párování výrobku a mobilního zařízení ..	Strana	32
Odpojte výrobek od mobilního zařízení ..	Strana	34
Resetovat výrobek ručně (Reset)	Strana	34
Zlikvidování	Strana	35
Zjednodušené EU prohlášení o shodě	Strana	36

● Použití v souladu s určením

Tato venkovní LED stojací lampa (dále nazývaná „výrobek“) se používá k efektnímu osvětlení interiéru a exteriéru.

Vhodné

Soukromé použití

Nevhodné

Průmyslové/obchodní účely

Použití v tropických klimatických zónách

Jakékoliv jiné použití se považuje, že je v rozporu s jeho určením. Záruka se nevztahuje na nároky v důsledku nesprávného použití nebo neoprávněné změny na výrobku. Takové užívání je na vaše vlastní nebezpečí.



Ovládání a nastavování výrobku probíhá prostřednictvím aplikace **Lidl Home**.

● Rozsah dodávky

Obr. A:

- 1 Venkovní LED stojací lampa
- 1 LED žárovka (E27)
- 9 Tyčí
- 1 Rychlý návod ke spuštění
- 1 Bezpečnostní pokyny

● Potřebujete



Gateway:

(K dispozici samostatně

Navštivte prosím webovou stránku Lidl pro další podrobnosti)



Router:

2,4 GHz, IEEE 802.11b/g/n



Mobilní zařízení:

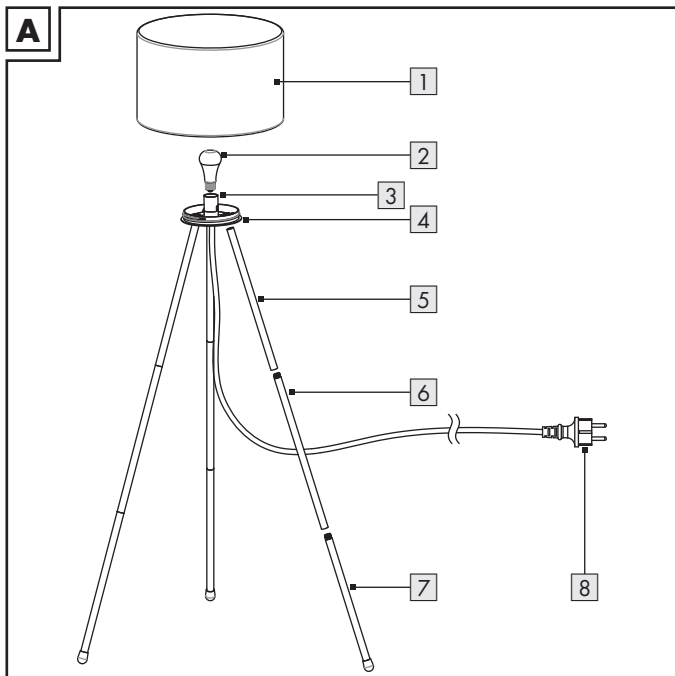
iOS 9.0 nebo vyšší

Android 5.0 nebo vyšší



Šroubováky

● Popis dílů



- 1 Stínítko žárovky
- 2 LED žárovka
- 3 Objímka žárovky
- 4 Základna svítidla

- 5 Tyč (A)
- 6 Tyč (B)
- 7 Tyč (C)
- 8 Připojné vedení se síťovou zástrčkou

● Technické údaje

Venkovní LED stojací lampa (HG08762)

Provozní napětí	230 V~, 50 Hz
Objímka žárovky	E27
Osvětlovací prostředek	LED, 9,5 W
Rozměry (Ø x V)	93 x 143 cm
Ochranná třída	II
Druh ochrany IP	IP44 (odolný proti šplíhající vodě)

Tento výrobek obsahuje světelný zdroj energetické účinnosti třídy G.

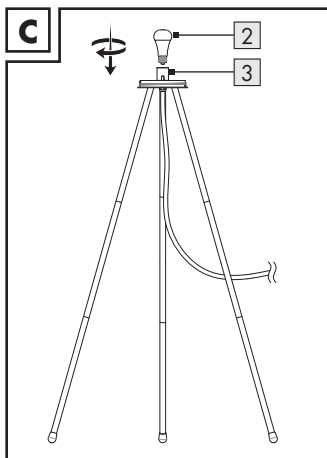
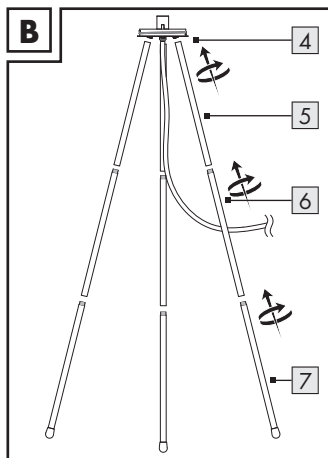
LED žárovka (HG08131C)

Jmenovitý výkon	9,5 W
Pohotovostní výkon v síti (P_{net})	0,41
Energetická úsporná třída	G
Provozní napětí	230 V~, 50 Hz
Celkový světelný tok (6500 K)	806 lm
Životnost	30000 h
Spínací cykly (zap/vyp)	100000
Barevná teplota	2000 až 6500 K
Ovládání jasu	Tlumitelné pomocí aplikace
Rozměry (Ø x D)	60 x 115 mm
Index reprodukce barev R_a	≥95
Patice žárovky	E27
Provozní teplota	-10 až +40 °C

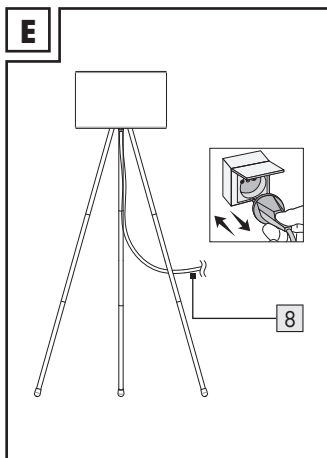
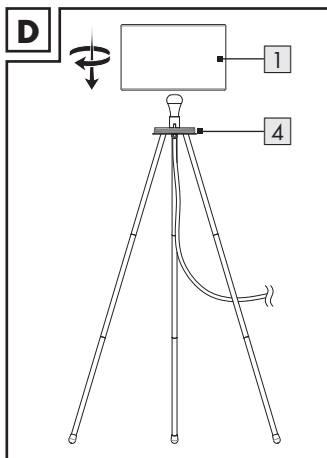
Rozsah kmitočtu	2405 až 2480 MHz
Max. vysílací výkon	13 dBm
Komunikační protokol	ZigBee 3.0
Oblast příjmu	cca 70 m (volná plocha)

- i UPOZORNĚNÍ:** Dodaná LED žárovka je vhodná pouze pro použití v suchých místnostech, nikoliv pro použití ve vlhkém nebo mokřém prostředí.

● Montáž



1. Sešroubujte tyče **5** **6** **7** dohromady. Připojte sestavené tyče k základně svítidla **4** (obr. B).
2. Našroubujte LED žárovku **2** ve směru hodinových ručiček do objímky žárovky **3** (obr. C).

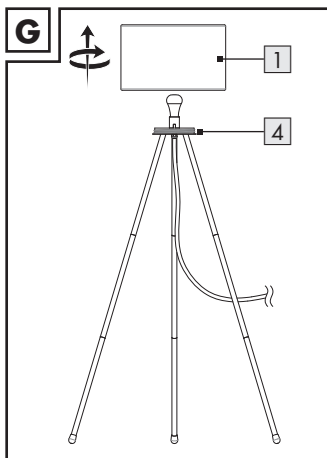
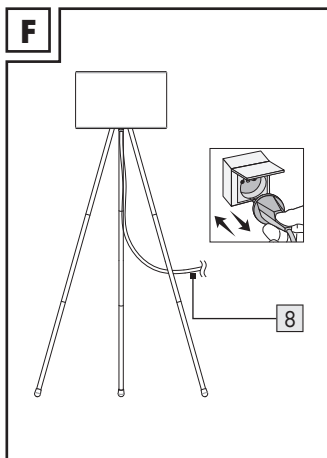


3. Otočte stínítkem žárovky **1** ve směru hodinových ručiček na základnu svítidla **4** (obr. D).

⚠ OPATRNĚ! RIZIKO ÚRAZU ELEKTRICKÝM PROUDEM! Nepoužívejte výrobek bez stínítka žárovky **1**.

4. Spojte síťovou zástrčku **8** s vhodnou zásuvkou (obr. E). Výrobek je připraven k provozu.

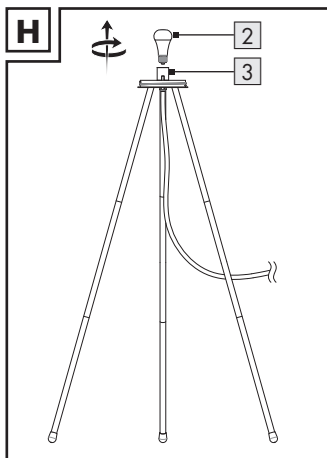
● Vyměňte LED žárovku



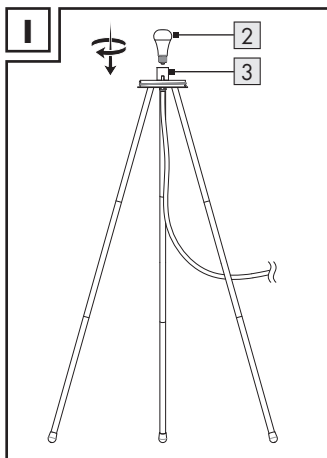
⚠ OPATRNĚ! RIZIKO ÚRAZU ELEKTRICKÝM PROUDEM!

1. Vytáhněte síťovou zástrčku **8** ze zásuvky (obr. F).
Nechte výrobek plně vychladnout.

2. Otočte stínítkem žárovky **1** proti směru hodinových ručiček a vyměňte jej ze základny svítidla **4** (obr. G).

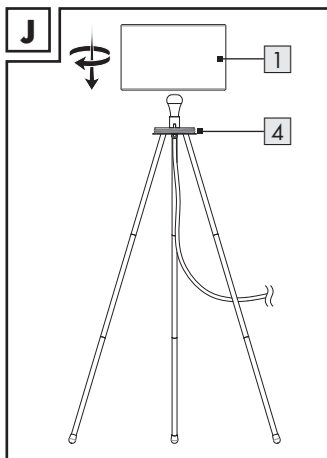


3. Otočte LED žárovkou **2** proti směru hodinových ručiček a vyjměte ji z objímky žárovky **3** (obr. H).



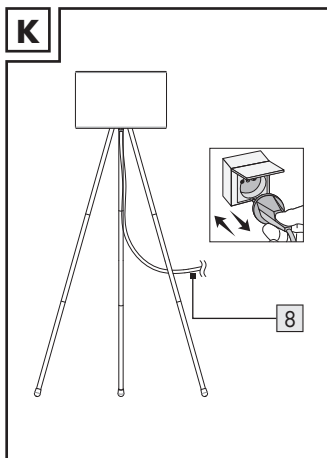
4. Našroubujte novou LED žárovku **2** ve směru hodinových ručiček do objímky žárovky **3** (obr. I).

- i** Používejte pouze LED žárovku (ZigBee, E27) se stejnými specifikacemi.



5. Otočte stínítkem žárovky **1** ve směru hodinových ručiček na základnu svítidla **4** (obr. J).

⚠ OPATRNĚ! RIZIKO ÚRAZU ELEKTRICKÝM PROUDEM! Nepoužívejte výrobek bez stínítka žárovky **1**.



6. Spojte síťovou zástrčku **8** s vhodnou zásuvkou (obr. K).

● Párování výrobku a mobilního zařízení


❗ UPOZORNĚNÍ:

- Následující popis spočívá na iOS verzi 13.3 aplikace (pokud není označeno jinak). Starší verze iOS mohou podléhat funkčním omezením.
- Androidová verze aplikace se řídí stejnými zásadami jako verze iOS; mohou existovat rozdíly mezi oběma platformami, jako např. mírně odlišné příkazy obrazovky nebo symboly.
- Aktualizace firmwaru může vést ke změnám funkčnosti aplikace.
- Aktualizovaný návod na obsluhu najdete zde:

Karta  **Já** :

Klepněte na **Návod na obsluhu**.

Příprava

- Nainstalujte aplikaci **Lidl Home** a nastavte gateway (→ návod na obsluhu gatewaye).
1. Síťovou zástrčku **8** spojte se zásuvkou. LED žárovka **2** pomalu bliká. Připraveno pro spojení.
 2. Otevřete aplikaci **Lidl Home**.
 3. Karta  **Doma** :
Klepněte na **+** (přidat další přístroje).

4. Vyberte kategorii:

Osvětlení

5. Vyberte:

Venkovní LED stojací lampa

– iOS:

Venkovní osvětlení RGB

– Android:

Venkovní osvětlení RGB

6. Vyberte gateway.

i Je to nutné pouze v případě, že máte 2 nebo více gatewayů.

7. Postupujte podle pokynů aplikace.

8. Spojení je vytvořeno.

9. Pojmenovat výrobek:

Klepněte na  a zadejte jméno.

10. Klepněte na prostor určité stanoviště výrobku (vybraný prostor je zvýrazněn šedou barvou).

i Pokud by měl být připojen více než jeden výrobek: Můžete výrobek přejmenovat a definovat jeho stanoviště.



11. Klepněte na **Hotovo**.

12. Párování dokončeno.


13. Přejděte na domovskou obrazovku:

Klepněte na .

● Odpojte výrobek od mobilního zařízení

1. Otevřete aplikaci **Lidl Home**.
2. Karta  **Doma** :
Klepněte na **Venkovní osvětlení RGB**.
3. Klepněte na  (vpravo nahoře).
4. Klepněte na **Odstranit přístroj**.
Vyberte:
 - **Oddělení**
nebo
 - **Oddělte a vymažte všechna data**
(→ „Rozšířené funkce“ v úplném návodu na obsluhu)
5. Klepněte na **Potvrdit**.

● Resetovat výrobek ručně (Reset)

1. 3x spojením/vytažením síťové zástrčky zapnout/vypnout.
 2. Zapnutí. LED žárovka  pomalu bliká. Reset úspěšně proveden.
- i** Tato funkce resetuje pouze data uložená lokálně ve výrobku. Chcete-li rovněž resetovat paměť cloudu, proveďte reset prostřednictvím aplikace (viz „Rozšířené funkce“, **Oddělte a vymažte všechna data** v plném návodu na obsluhu).

● Zlikvidování

- ① Před předáním výrobku někomu dalšímu, před likvidací nebo před vrácením výrobci zajistěte, aby byla z výrobku a z cloudu odstraněna všechna data.

K tomu si přečtěte kapitolu v úplném návodu na obsluhu.

„Rozšířené funkce“, položka nabídky:

Oddělte a vymažte všechna data

Obal se skládá z ekologických materiálů, které můžete zlikvidovat prostřednictvím místních sběrů recyklovatelných materiálů.



Při třídění odpadu se řiďte podle označení obalových materiálů zkratkami (a) a čísly (b), s následujícím významem: 1–7: umělé hmoty / 20–22: papír a lepenka / 80–98: složené látky.



Výrobek a obalové materiály jsou recyklovatelné, zlikvidujte je odděleně pro lepší odstranění odpadu. Logo Triman platí jen pro Francii.



O možnostech likvidace vysloužilých zařízení se informujte u správy vaší obce nebo města.



V zájmu ochrany životního prostředí vysloužilý výrobek nevyhazujte do domovního odpadu, ale předejte k odborné likvidaci. O sběrnách a jejich otevíracích hodinách se můžete informovat u příslušné správy města nebo obce.

● **Zjednodušené EU prohlášení o shodě**

My, OWIM GmbH & Co. KG, Stiftsbergstraße 1, 74167 Neckarsulm, NĚMECKO, prohlašujeme na vlastní zodpovědnost, že výrobek VENKOVNÍ LED STOJACÍ LAMPA, HG08762 odpovídá směrnicím EU 2014/53/EU, 2011/65/EU a 2009/125/ES.

Úplný text EU prohlášení o shodě najdete na následující internetové adrese: www.owim.com



LED VONKAJŠIA STOJACA LAMPA

Používanie v súlade s určením	Strana	38
Rozsah dodávky	Strana	38
Budete potrebovať	Strana	39
Popis súčiastok	Strana	40
Technické údaje	Strana	41
Montáž	Strana	43
Výmena LED žiarovky	Strana	45
Párovanie produktu a mobilného prístroja	Strana	48
Odpojenie produktu od mobilného prístroja	Strana	50
Manuálne obnovenie nastavení produktu (Reset)	Strana	50
Likvidácia	Strana	51
Zjednodušené EÚ vyhlásenie o zhode	Strana	52

● Používanie v súlade s určením

Táto LED vonkajšia stojaca lampa (ďalej len „produkt“) slúži na efektné osvetlenie vnútorných a vonkajších priestorov.

Vhodný

Súkromné použitie

Nevhodný

Priemyselné/komerčné účely

Použitie v tropickom klimatickom pásme

Každé iné použitie sa považuje za použitie v rozpore s určením. Nároky vyplývajúce z použitia v rozpore s určením alebo z neoprávnených zmien produktu nie sú zahrnuté v rozsahu záruky. Takéto použitie sa uskutočňuje na vaše vlastné nebezpečenstvo.



Ovládanie a nastavenie produktu prebieha cez aplikáciu **Lidl Home**.

● Rozsah dodávky

Obr. A:

- 1 LED vonkajšia stojaca lampa
- 1 LED žiarovka (E27)
- 9 Tyčí
- 1 Návod na rýchle spustenie
- 1 Bezpečnostné upozornenia

● Budete potrebovať



Gateway:

(Dostupné samostatne

Pre viac podrobností navštívte stránku Lidl)



Smerovač:

2,4 GHz, IEEE 802.11b/g/n



Mobilný prístroj:

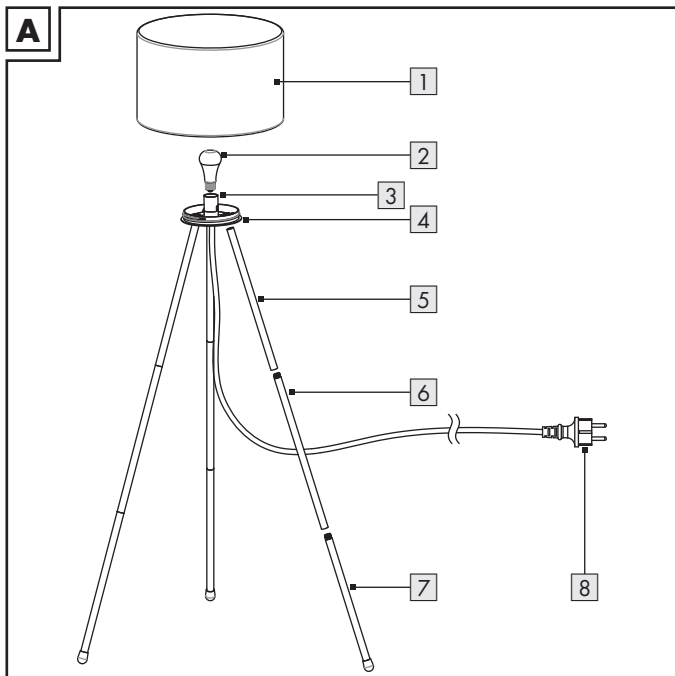
iOS 9.0 alebo vyššie

Android 5.0 alebo vyššie



Skrutkovač

● Popis súčiastok



- 1 Tienidlo na lampu
- 2 LED žiarovka
- 3 Objímka žiarovky
- 4 Podstavec lampy

- 5 Tyč (A)
- 6 Tyč (B)
- 7 Tyč (C)
- 8 Napájací kábel so sieťovou zástrčkou

● Technické údaje

LED vonkajšia stojaca lampa (HG08762)

Prevádzkové napätie	230 V~, 50 Hz
Objímka žiarovky	E27
Svietidlo	LED, 9,5 W
Rozmery (Ø x v)	93 x 143 cm
Trieda ochrany	II
IP druh ochrany	IP44 (ochrana proti striekajúcej vode)
Tento produkt obsahuje zdroj svetla triedy energetickej efektívnosti G.	

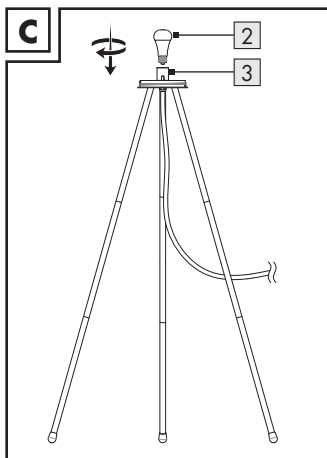
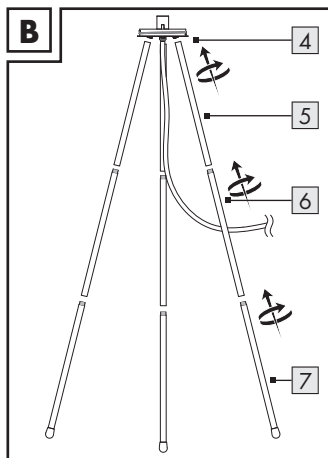
LED žiarovka (HG08131C)

Menovitý výkon	9,5 W
Záložný výkon v sieti (P_{net})	0,41
Energetická trieda	G
Prevádzkové napätie	230 V~, 50 Hz
Celkový svetelný tok (6500 K)	806 lm
Životnosť	30000 h
Spínacie cykly (zapnúť/vypnúť)	100000
Teplota farby	2000 až 6500 K
Ovládanie jasú	Stmievateľný prostredníctvom aplikácie
Rozmery (Ø x d)	60 x 115 mm
Index reprodukovania farby R_a	≥95
Pätica žiarovky	E27
Prevádzková teplota	-10 až +40 °C

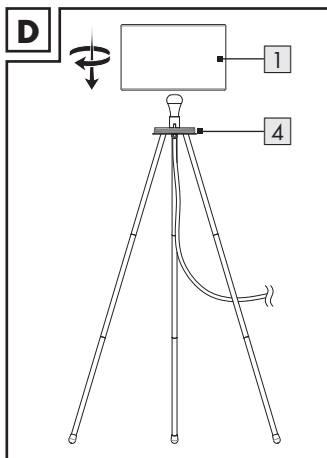
Frekvenčný rozsah	2405 až 2480 MHz
Max. vysielací výkon	13 dBm
Komunikačný protokol	ZigBee 3.0
Rozsah príjmu	pribl. 70 m (voľná plocha)

- i UPOZORNENIE:** Dodaná LED žiarovka je vhodná iba na používanie v suchých priestoroch, nie vo vlhkých alebo mokrých oblastiach.

● Montáž



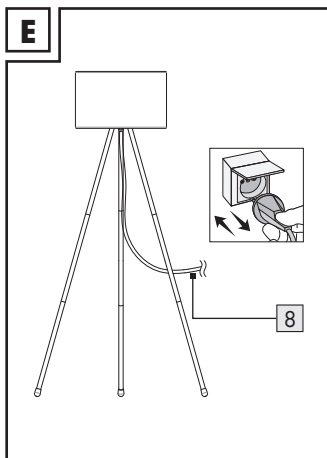
1. Tyče **5** **6** **7** zoskrutkujte k sebe.
Zložené tyče spojte s podstavcom lampy **4** (obr. B).
2. LED žiarovku **2** naskrutkujte v smere hodinových ručičiek na objímku žiarovky **3** (obr. C).



3. Tienidlo na lampu [1] naskrutkujte v smere hodinových ručičiek na podstavec lampy [4] (obr. D).

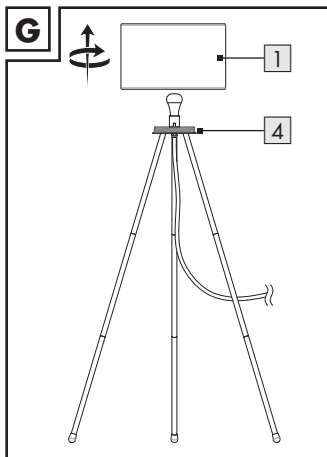
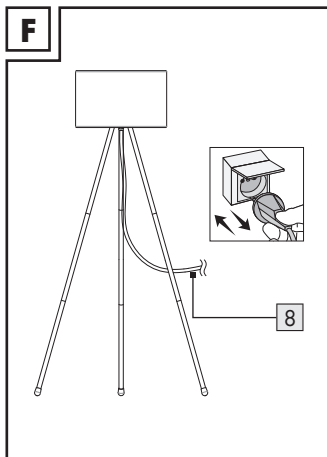
⚠ POZOR! RIZIKO ÚRAZU ELEKTRICKÝM PRÚDOM!

Produkt nepoužívajte bez tienidla na lampu [1].



4. Sieťovú zástrčku [8] zapojte do vhodnej zásuvky (obr. E). Produkt je pripravený do prevádzky.

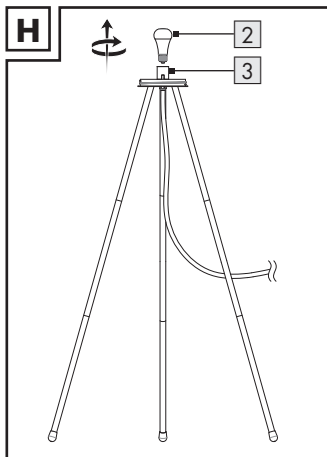
● Výmena LED žiarovky



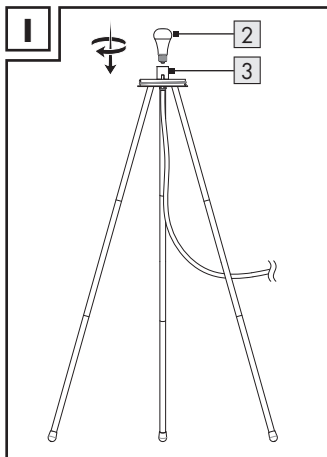
⚠ POZOR! RIZIKO ÚRAZU ELEKTRICKÝM PRÚDOM!

1. Vytiahnite napájaciu zástrčku **8** zo zásuvky (obr. F).
Nechajte produkt kompletne vychladnúť.

2. Tienidlo na lampu **1** odskrutkujte proti smeru hodinových ručičiek a odoberte ho z podstavca lampy **4** (obr. G).

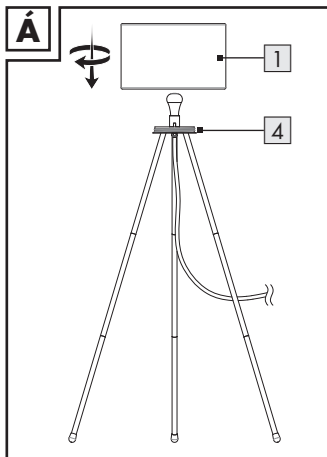


3. LED žiarovku **2** odskrutkujte proti smeru hodinových ručičiek a vyberte ju z objímky žiarovky **3** (obr. H).



4. Novú LED žiarovku **2** naskrutkujte v smere hodinových ručičiek na objímku žiarovky **3** (obr. I).

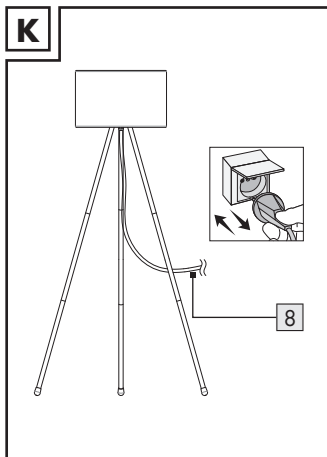
i Použite výlučne LED žiarovku (ZigBee, E27) s identickou špecifikáciou.



5. Tienidlo na lampu [1] naskrutkujte v smere hodinových ručičiek na podstavec lampy [4] (obr. J).

⚠ POZOR! RIZIKO ÚRAZU ELEKTRICKÝM PRÚDOM!

Produkt nepoužívajte bez tienidla na lampu [1].



6. Sieťovú zástrčku [8] zapojte do vhodnej zásuvky (obr. K).

● Párovanie produktu a mobilného prístroja


❗ UPOZORNENIA:



- Nasledovný popis sa opiera o aplikáciu iOS verzie 13.3 (ak nie je uvedené inak). Staršie verzie systému iOS môžu podliehať obmedzeniam funkcií.
- Verzia aplikácie pre Android funguje na tom istom princípe ako verzia pre iOS; môže prísť k rozdielom medzi obidvoma platformami, napríklad mierne odlišné symboly alebo povelý na obrazovke.
- Aktualizácia firmvéru môže spôsobiť zmeny funkcií aplikácie.
- Aktuálny návod na používanie nájdete tu:

Záložka  **Ja** :



Ťuknite na **Návod na používanie** .

Príprava

- Nainštalujte aplikáciu **Lidl Home** a nastavte Gateway (→ návod na používanie Gateway).
1. Zapojte napájaciu zástrčku **8** do zásuvky. LED žiarovka **2** pomaly bliká. Pripravená na párovanie.
 2. Otvorte aplikáciu **Lidl Home**.
 3. Záložka  **Doma** :
Ťuknite na **+** (pridať ďalšie prístroje).

4. Zvoľte kategóriu: **Osvetlenie**
5. Zvoľte: LED vonkajšia stojaca lampa
 - iOS: **Vonkajšie osvetlenie RGB**
 - Android: **Vonkajšie osvetlenie RGB**
6. Zvoľte Gateway.
- ① Je potrebné iba vtedy, keď máte 2 alebo viaceré Gateway.
7. Postupujte podľa pokynov aplikácie.
8. Spojenie vytvorené.
9. Pomenujte produkt:
Ťuknite na  a zadajte názov.
10. Ťuknite na miestnosť, aby sa stanovilo miesto produktu (zvolená miestnosť sa uloží).
- ① Ak má byť pripojený viac ako jeden produkt: Produkt môžete premenovať a zadať jeho polohu.
11. Ťuknite na **Hotovo**.
12. Párovanie ukončené.
13. Prejdite na obrazovku Domov:
Ťuknite na .

● Odpojenie produktu od mobilného prístroja

1. Otvorte aplikáciu **Lidl Home**.
2. Záložka  **Doma** :
Ťuknite na **Vonkajšie osvetlenie RGB**.
3. Ťuknite na  (vpravo hore).
4. Ťuknite na **Odstrániť prístroj**.
Zvoľte:
 - **Odpojiť**
alebo
 - **Odpojte a vymažte všetky údaje**
(→ „Rozšírené funkcie“ v plnom znení návodu na používanie)
5. Ťuknite na **Potvrdiť**.

● Manuálne obnovenie nastavení produktu (Reset)

1. 3x zapnite a vypnite pripojením/odpojením napájacej zástrčky.
 2. Zapnutie. LED žiarovka 2 pomaly bliká. Obnovenie nastavení prebehlo úspešne.
- i** Táto funkcia zresetuje len údaje, ktoré sa nachádzajú lokálne na produkte. Ak chcete vynulovať aj pamäť Cloud, vykonajte vynulovanie prostredníctvom aplikácie (pozri „Rozšírené funkcie“, **Odpojiť a vymazať všetky údaje** v plnom znení návodu na používanie).

● **Likvidácia**

- ① Skôr ako produkt niekomu odovzdáte, zlikvidujete alebo vrátite výrobcovi, uistite sa, že boli vymazané všetky údaje z produktu aj Cloudu.

Prečítajte si k tomu kapitolu v plnom znení návodu na používanie.

„Rozšírené funkcie“, bod menu:

Odpojte a vymažte všetky údaje

Obal pozostáva z ekologických materiálov, ktoré môžete odovzdať na miestnych recyklačných zberných miestach.



Všímajte si prosím označenie obalových materiálov pre triedenie odpadu, sú označené skratkami (a) a číslami (b) s nasledujúcim významom: 1–7: Plasty / 20–22: Papier a kartón / 80–98: Spojené látky.



Výrobok a obalové materiály sú recyklovateľné, zlikvidujte ich oddelene pre lepšie spracovanie odpadu. Trimán-Logo platí iba pre Francúzsko.



O možnostiach likvidácie opotrebovaného výrobku sa môžete informovať na Vašej obecnej alebo mestskej správe.



Ak výrobok doslúžil, v záujme ochrany životného prostredia ho neodhoďte do domového odpadu, ale odovzdajte na odbornú likvidáciu. Informácie o zberných miestach a ich otváracích hodinách získate na Vašej príslušnej správe.

● **Zjednodušené EÚ vyhlásenie o zhode**

My, OWIM GmbH & Co. KG, Stiftsbergstraße 1, 74167 Neckarsulm, NEMECKO, vyhlasujeme na vlastnú zodpovednosť, že produkt LED VONKAJŠIA STOJACA LAMPA, HG08762 zodpovedá smerniciam EÚ 2014/53/EÚ, 2011/65/EÚ a 2009/125/ES.

Úplné znenie EÚ vyhlásenia o zhode nájdete na nasledujúcej internetovej adrese: www.owim.com



LED-AUSSENSTEHLEUCHE

Bestimmungsgemäßer Gebrauch	Seite	54
Lieferumfang	Seite	54
Sie benötigen	Seite	55
Teilebeschreibung	Seite	56
Technische Daten	Seite	57
Montage	Seite	59
LED-Lampe ersetzen	Seite	61
Produkt und Mobilgerät koppeln	Seite	64
Produkt vom Mobilgerät entkoppeln	Seite	66
Produkt manuell zurücksetzen (Reset)	Seite	66
Entsorgung	Seite	67
Vereinfachte EU-Konformitätserklärung ..	Seite	68

● Bestimmungsgemäßer Gebrauch

Diese LED-Außenstehleuchte (nachfolgend „Produkt“ genannt) dient zur Effektbeleuchtung von Innen- und Außenbereichen.

Geeignet

Privater Gebrauch

Nicht geeignet

Industrielle/gewerbliche Zwecke

Einsatz in tropischen Klimazonen

Jede andere Verwendung gilt als unsachgemäß. Ansprüche aufgrund unsachgemäßer Verwendung oder aufgrund unbefugter Änderungen am Produkt werden vom Garantiefumfang nicht erfasst. Eine derartige Verwendung erfolgt auf Ihre eigene Gefahr.



Die Steuerung und Einrichtung des Produkts erfolgt über die App **Lidl Home**.

● Lieferumfang

Abb. A:

- 1 LED-Außenstehleuchte
- 1 LED-Lampe (E27)
- 9 Stangen
- 1 Schnellstartanleitung
- 1 Sicherheitshinweise

● Sie benötigen



Gateway:

(Separat erhältlich

Bitte besuchen Sie die Lidl-Website für weitere Einzelheiten)



Router:

2,4 GHz, IEEE 802.11b/g/n



Mobilgerät:

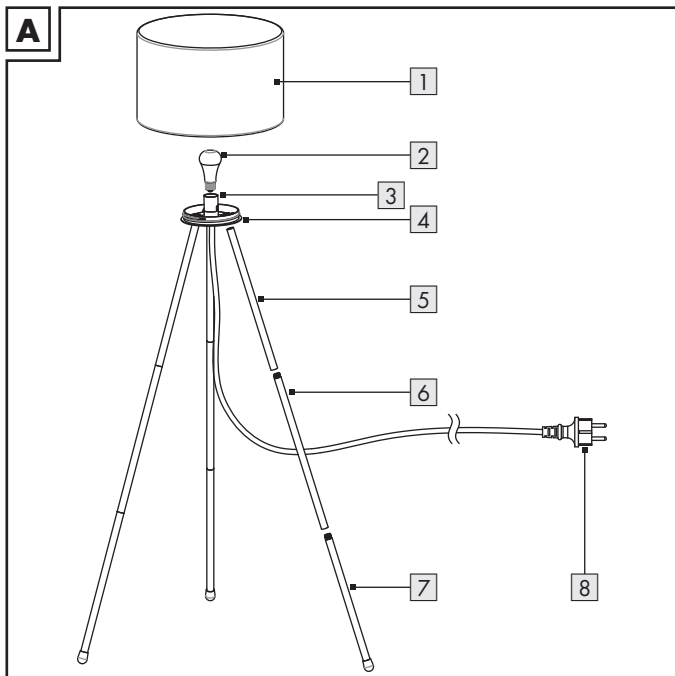
iOS 9.0 oder höher

Android 5.0 oder höher



Schraubendreher

● Teilebeschreibung



- 1 Lampenschirm
- 2 LED-Lampe
- 3 Lampenfassung
- 4 Leuchtensockel

- 5 Stange (A)
- 6 Stange (B)
- 7 Stange (C)
- 8 Anschlussleitung mit Netzstecker

● Technische Daten

LED-Außenstehleuchte (HG08762)

Betriebsspannung	230 V~, 50 Hz
Lampenfassung	E27
Leuchtmittel	LED, 9,5 W
Abmessungen (Ø x H)	93 x 143 cm
Schutzklasse	II
IP-Schutzart	IP44 (spritzwassergeschützt)

Dieses Produkt beinhaltet eine Lichtquelle der Energieeffizienzklasse G.

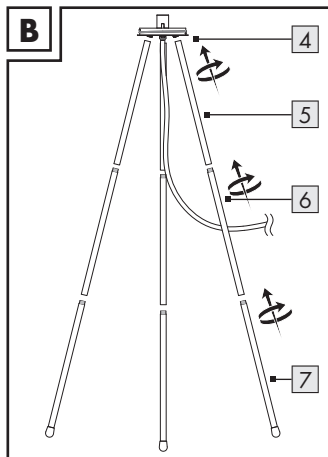
LED-Lampe (HG08131C)

Nennleistung	9,5 W
Standby-Leistung im Netz (P_{net})	0,41
Energiesparklasse	G
Betriebsspannung	230 V~, 50 Hz
Lichtstrom gesamt (6500 K)	806 lm
Lebensdauer	30000 h
Schaltzyklen (ein/aus)	100000
Farbtemperatur	2000 bis 6500 K
Helligkeitssteuerung	Dimmbar per App
Abmessungen (Ø x L)	60 x 115 mm
Farbwiedergabeindex R_a	≥ 95
Lampensockel	E27
Betriebstemperatur	-10 bis +40 °C

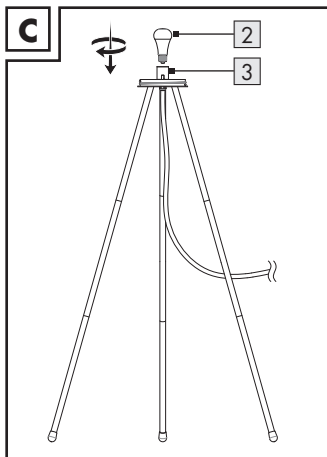
Frequenzbereich	2405 bis 2480 MHz
Max. Sendeleistung	13 dBm
Kommunikationsprotokoll	ZigBee 3.0
Empfangsreichweite	ca. 70 m (freie Fläche)

- i HINWEIS:** Die mitgelieferte LED-Lampe ist nur für den Einsatz in trockenen Räumen geeignet, nicht für den Einsatz in feuchten oder nassen Bereichen.

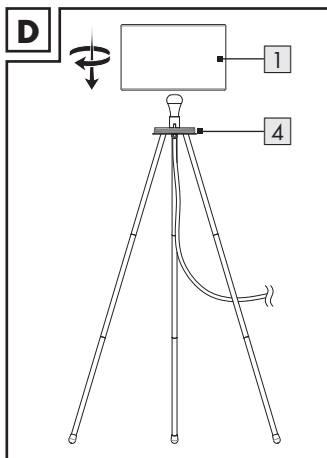
● Montage



1. Schrauben Sie die Stangen **5** **6** **7** ineinander. Verbinden Sie die zusammengebauten Stangen mit dem Leuchtensockel **4** (Abb. B).



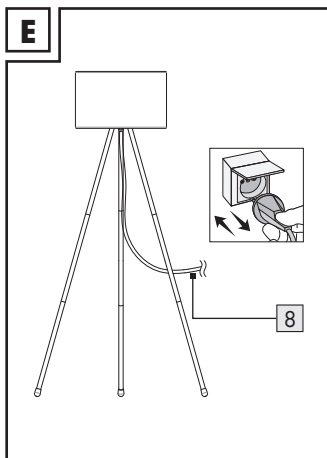
2. Schrauben Sie die LED-Lampe **2** im Uhrzeigersinn in die Lampenfassung **3** (Abb. C).



3. Drehen Sie den Lampenschirm **1** im Uhrzeigersinn auf den Leuchtensockel **4** (Abb. D).

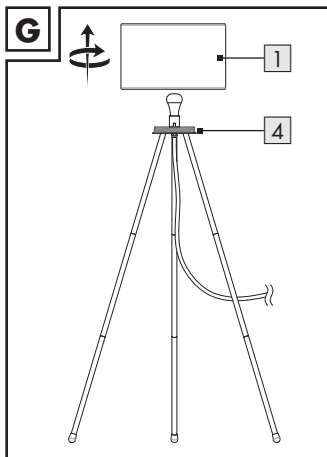
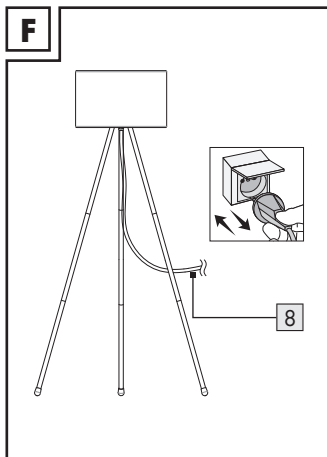
⚠ VORSICHT!
STROMSCHLAGRISIKO!

Verwenden Sie das Produkt nicht ohne den Lampenschirm **1**.



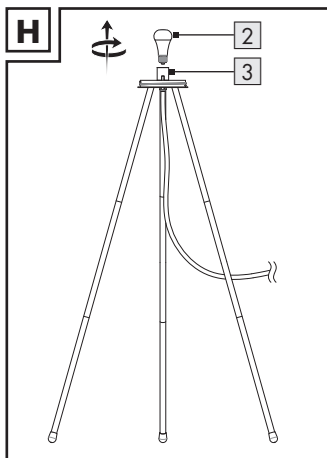
4. Verbinden Sie den Netzstecker **8** mit einer geeigneten Steckdose (Abb. E).
Das Produkt ist betriebsbereit.

● LED-Lampe ersetzen

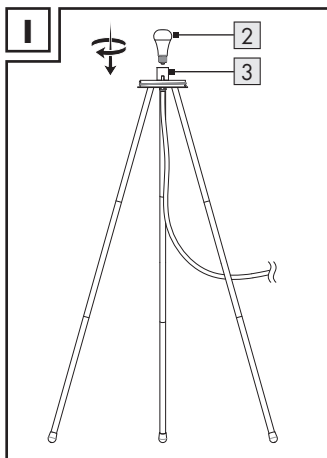


⚠ VORSICHT! **STROMSCHLAGRISIKO!**

1. Ziehen Sie den Netzstecker **8** aus der Steckdose (Abb. F). Lassen Sie das Produkt komplett abkühlen.
2. Drehen Sie den Lampenschirm **1** entgegen dem Uhrzeigersinn und entnehmen Sie ihn vom Leuchtensockel **4** (Abb. G).

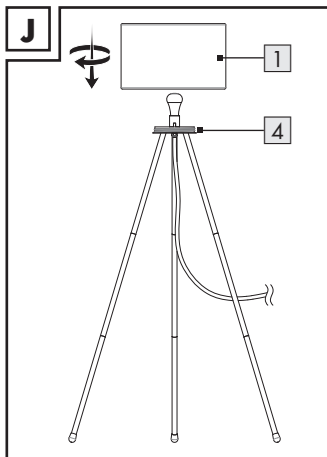


3. Drehen Sie die LED-Lampe **2** entgegen dem Uhrzeigersinn und entnehmen Sie sie aus der Lampenfassung **3** (Abb. H).



4. Schrauben Sie eine neue LED-Lampe **2** im Uhrzeigersinn in die Lampenfassung **3** (Abb. I).

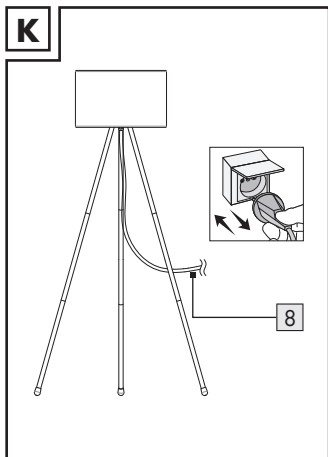
- i** Verwenden Sie ausschließlich eine LED-Lampe (ZigBee, E27) mit identischen Spezifikationen.



5. Drehen Sie den Lampenschirm **1** im Uhrzeigersinn auf den Leuchtssockel **4** (Abb. J).

⚠ VORSICHT!
STROMSCHLAGRISIKO!

Verwenden Sie das Produkt nicht ohne den Lampenschirm **1**.



6. Verbinden Sie den Netzstecker **8** mit einer geeigneten Steckdose (Abb. K).

● Produkt und Mobilgerät koppeln




① HINWEISE:



- Die folgende Beschreibung basiert auf der iOS-Version 13.3 der App (falls nicht anders gekennzeichnet). Ältere iOS-Versionen können Funktionseinschränkungen unterliegen.
- Die Android-Version der App folgt den gleichen Prinzipien wie die iOS-Version; es kann zu Diskrepanzen zwischen den beiden Plattformen kommen, wie z. B. leicht unterschiedliche Bildschirmbefehle oder Symbole.
- Eine Aktualisierung der Firmware kann zu Änderungen der Funktionalität der App führen.
- Eine aktualisierte Bedienungsanleitung finden Sie hier:

Reiter  **Ich** :



Bedienungsanleitung antippen.

Vorbereitung

- App **Lidl Home** installieren und Gateway einrichten (→ Gateway-Bedienungsanleitung).
1. Netzstecker  mit Steckdose verbinden. LED-Lampe  flackert langsam. Bereit zur Kopplung.
 2. App **Lidl Home** öffnen.
 3. Reiter  **Zuhause** :
 - ⊕ antippen (weitere Geräte hinzufügen).

4. Kategorie auswählen: **Beleuchtung**
5. Auswählen: LED-Außenstehleuchte
 - iOS: **RGB-Außenleuchte**
 - Android: **RGB-Außenleuchte**
6. Gateway auswählen.
- ① Nur notwendig, falls Sie 2 oder mehrere Gateways besitzen.
7. App-Anweisungen folgen.
8. Verbindung hergestellt.
9. Produkt benennen:
 -  antippen und Namen eingeben.
10. Einen Raum antippen, um Standort des Produkts festzulegen (ausgewählter Raum wird grau hinterlegt).
- ① Falls mehr als ein Produkt angeschlossen sein sollte: Sie können das Produkt umbenennen und seinen Standort definieren.
11. **Fertig** antippen.
12. Kopplung abgeschlossen.
13. Zum Home-Bildschirm wechseln:
 -  antippen.



● Produkt vom Mobilgerät entkoppeln

1. App **Lidl Home** öffnen.
2. Reiter  **Zuhause** :
RGB-Außenleuchte antippen.
3.  antippen (oben rechts).
4. **Gerät entfernen** antippen.

Auswählen:

- **Trennen**
oder
 - **Trennen und Daten löschen**
(→ „Erweiterte Funktionen“ in der vollständigen Bedienungsanleitung)
5. **Bestätigen** antippen.

● Produkt manuell zurücksetzen (Reset)

1. 3x durch Verbinden/Ziehen des Netzsteckers ein-/ausschalten.
 2. Einschalten. LED-Lampe  flackert langsam. Reset erfolgreich.
-  Diese Funktion setzt nur die Daten zurück, die lokal im Produkt gespeichert sind. Falls Sie den Cloud-Speicher ebenfalls zurücksetzen wollen, führen Sie einen Reset über die App durch (siehe „Erweiterte Funktionen“, **Trennen und Daten löschen** in der vollständigen Bedienungsanleitung).

● Entsorgung

- ① Bevor Sie das Produkt an jemanden weitergeben, entsorgen oder dem Hersteller zurückgeben, stellen Sie sicher, dass alle Daten vom Produkt und von der Cloud gelöscht wurden.

Lesen Sie dazu das Kapitel in der vollständigen Bedienungsanleitung. „Erweiterte Funktionen“, Menüpunkt:

Trennen und Daten löschen

Die Verpackung besteht aus umweltfreundlichen Materialien, die Sie über die örtlichen Recyclingstellen entsorgen können.



Beachten Sie die Kennzeichnung der Verpackungsmaterialien bei der Abfalltrennung, diese sind gekennzeichnet mit Abkürzungen (a) und Nummern (b) mit folgender Bedeutung: 1-7: Kunststoffe / 20-22: Papier und Pappe / 80-98: Verbundstoffe.



Das Produkt und die Verpackungsmaterialien sind recycelbar, entsorgen Sie diese getrennt für eine bessere Abfallbehandlung. Das Triman-Logo gilt nur für Frankreich.



Möglichkeiten zur Entsorgung des ausgedienten Produkts erfahren Sie bei Ihrer Gemeinde- oder Stadtverwaltung.



Werfen Sie Ihr Produkt, wenn es ausgedient hat, im Interesse des Umweltschutzes nicht in den Hausmüll, sondern führen Sie es einer fachgerechten Entsorgung zu. Über Sammelstellen und deren Öffnungszeiten können Sie sich bei Ihrer zuständigen Verwaltung informieren.

● **Vereinfachte EU-Konformitätserklärung**

Wir, OWIM GmbH & Co. KG, Stiftsbergstraße 1, 74167 Neckarsulm, DEUTSCHLAND, erklären in alleiniger Verantwortung, dass das Produkt LED-AUSSENSTEHLEUCHTE, HG08762 den EU-Richtlinien 2014/53/EU, 2011/65/EU und 2009/125/EG entspricht.

Den vollen Text der EU-Konformitätserklärung finden Sie unter folgender Internetadresse: www.owim.com



OWIM GmbH & Co. KG

Stiftsbergstraße 1
74167 Neckarsulm
GERMANY

Model No.: HG08762

Version: 02/2022



IAN 401098_2107

CZ

SK