



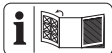
Compresseur sans fil PAKT 20-Li A1

FR

Compresseur sans fil
Traduction de la notice originale

DE AT CH

Akku-Kompressor
Originalbetriebsanleitung



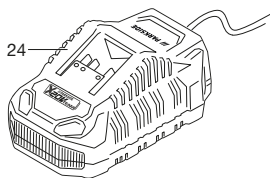
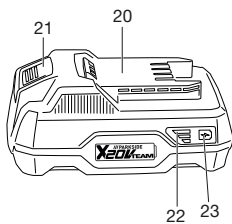
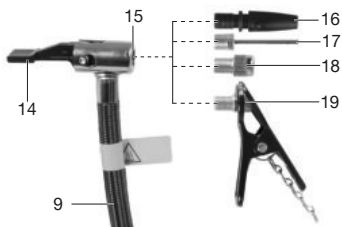
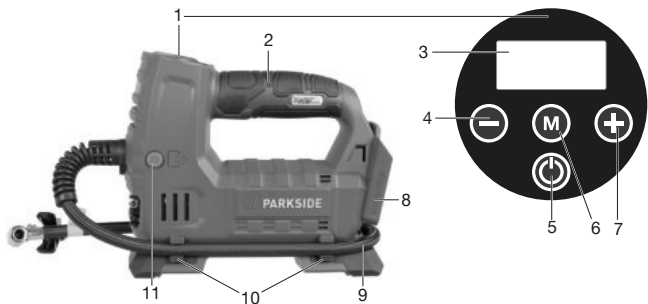
FR

Avant de lire le mode d'emploi, ouvrez la page contenant les illustrations et familiarisez-vous ensuite avec toutes les fonctions de l'appareil.

DE AT CH

Klappen Sie vor dem Lesen die Seite mit den Abbildungen aus und machen Sie sich anschließend mit allen Funktionen des Gerätes vertraut.

FR	Traduction de la notice originale	Page	4
DE/AT/CH	Originalbetriebsanleitung	Seite	25



Sommaire

Introduction.....	4
Utilisation conforme.....	5
Matériel livré/Accessoires.....	5
Aperçu.....	5
Description fonctionnelle.....	6
Caractéristiques techniques.....	6
Consignes de sécurité.....	7
Signification des consignes de sécurité.....	7
Pictogrammes et symboles.....	8
Avertissements de sécurité généraux pour l'outil électrique.....	8
Autres consignes de sécurité.....	12
Préparation.....	12
Éléments de commande.....	12
Adaptateur de valve.....	13
Fixer et détacher l'adaptateur de valve.....	13
Contrôlez l'état de charge de la batterie.....	13
Recharger la batterie.....	13
Fonctionnement.....	14
Insérer et retirer la batterie.....	14
Mise en marche et arrêt.....	14
Régler la pression.....	14
Consignes de travail.....	15
Transport.....	15
Nettoyage, entretien et stockage.....	15
Nettoyage.....	15
Maintenance.....	15
Stockage.....	15
Recyclage/protection de l'environnement.....	16
Recycler les batteries de manière écologique.....	16
Dépannage.....	17

Service.....	18
Garantie.....	18
Service de réparation.....	21
Service-Center.....	21
Importateur.....	21
Pièces de rechange et accessoires.....	22
Traduction de la déclaration UE de conformité originale.....	23
Vue éclatée.....	45

Introduction

Nous vous félicitons pour l'achat de votre nouveau compresseur sans fil (ci-après dénommé appareil ou outil électrique).

Vous avez ainsi opté pour un produit de grande qualité. La qualité de cet appareil a été contrôlée au cours de la production, et il a été soumis à un contrôle final. Le bon fonctionnement de votre appareil est ainsi garanti.



Le mode d'emploi fait partie intégrante de cet appareil. Il contient des informations importantes sur la sécurité, l'utilisation et le recyclage. Lisez attentivement le mode d'emploi. Familiarisez-vous avec les éléments de commande et l'utilisation correcte de l'appareil. Utilisez l'appareil uniquement de la façon décrite et pour les domaines d'applications indiqués. Veillez à bien conserver le mode d'emploi et à remettre l'ensemble des documents en cas de cession de l'appareil à des tierces personnes.

Utilisation conforme

Cet appareil est exclusivement destiné à l'utilisation suivante :

- Gonflage d'articles de sport et de plage.
- Gonflage de pneus de vélo.
- Utilisation uniquement dans des espaces intérieurs ou à l'air libre pendant une courte durée.

L'appareil **ne convient pas** au gonflage d'articles gonflables de grand volume, par exemple bateaux pneumatiques et grands matelas pneumatiques ou au remplissage de pneus de voiture et de moto.

Toute autre utilisation qui n'est pas expressément préconisée dans ce mode d'emploi peut constituer un sérieux danger pour l'utilisateur et entraîner des dommages à l'appareil. L'opérateur ou l'utilisateur de l'appareil est responsable des accidents ou des dommages causés aux autres personnes ou à leurs biens. L'appareil est destiné à être utilisé dans le domaine du bricolage. Il n'a pas été conçu pour une utilisation professionnelle constante. Une utilisation commerciale annule la garantie. Le fabricant ne peut être tenu pour responsable des dommages causés par une utilisation inappropriée ou par une manipulation incorrecte.

L'appareil fait partie de la gamme **X 20 V TEAM** et peut être utilisé avec les batteries de la gamme **X 20 V TEAM**. Les batteries de la gamme **X 20 V TEAM** doivent être chargées uniquement avec des chargeurs appartenant à la gamme **X 20 V TEAM**.

NE CONVIENT PAS POUR LE GONFLAGE DES PNEUMATIQUES DES VEHICULES AUTOMOBILES

Matériel livré/Accessoires

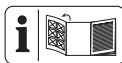
Déballiez l'appareil et vérifiez le matériel livré.

Éliminez correctement les matériaux d'emballage.

- Compresseur sans fil
- Tuyau
- Adaptateur universel
- Aiguille à ballon
- 2x Adaptateur pour valve de vélo
- Traduction de la notice originale

Batterie et chargeur non fournis.

Aperçu



Vous trouverez les représentations de l'appareil sur le volet rabattable avant.

- 1 Panneau de commande
- 2 Poignée
- 3 Écran LCD
- 4 Touche **—**
- 5 Bouton Marche/Arrêt
- 6 Touche **M**
- 7 Touche **+**
- 8 Support batterie
- 9 Flexible à air comprimé
- 10 Fixation pour tuyau
- 11 Touche (Fonction de dégonflage)
- 12 Lampe de travail LED
- 13 Rangement pour adaptateur
- 14 Levier
- 15 Raccord de valve
- 16 Adaptateur universel

- 17 Aiguille à ballon
- 18 Adaptateur pour valve de vélo (Valve Presta)
- 19 Adaptateur pour valve de vélo (Valve Dunlop/Blitz)
- 20 Batterie
- 21 Déverrouillage de batterie
- 22 Indicateur de charge
- 23 Touche Indicateur de charge Batterie
- 24 Chargeur

Description fonctionnelle

En tant que compresseur pour le gonflage de pneus de vélo ainsi que de jouets, d'articles de sport et de plage gonflables.

En tant que pompe à air pour le gonflage et le dégonflage d'articles gonflables de grand volume dans le cadre d'un usage domestique.

Pour savoir quelles fonctions remplissent les éléments de commande, veuillez vous reporter aux descriptions suivantes.

Caractéristiques techniques

Compresseur sans fil

..... **PAKT 20-Li A1**

Tension assignée U

..... 20 V = (courant continu)

Mode de fonctionnement nominal

..... S3 25% 10 min

Poids avec batterie (20 V, 12 Ah)

..... $\approx 2,5$ kg

Puissance d'air max. 25 l/min

Pression max. 11,1 bar (161 psi)

Niveau de pression acoustique (L_{pA})

..... 77,8 dB; $K_{pA}=3$ dB

Niveau de puissance acoustique (L_{WA})

– mesuré 88,6 dB; $K_{WA}=2,70$ dB

– garanti 91 dB

Batterie Li-Ion

Température ≤ 50 °C

– Procédure de charge 4–40 °C

– Fonctionnement 4–50 °C

– Stockage 15–25 °C

Batterie PARKSIDE Performance

Smart Smart PAPS 204 A1/

Smart PAPS 208 A1/

Smart PAPS 2012 A1

– bande de fréquences

..... 2400–2483,5 MHz

– puissance émise ≤ 20 dBm

Utiliser une protection auditive!

Mode de

fonctionnement S3 25% 10 min :

Fonctionnement intermittent périodique

Pendant une durée de 10 min, l'appareil ne doit être utilisé que pendant 2,5 min et pendant les 7,5 min restantes, il doit refroidir.

Les valeurs sonores et de vibration ont été déterminées selon les normes et réglementations citées dans la déclaration de conformité.

La valeur totale de vibrations et la valeur d'émissions sonores indiquées ont été calculées selon une méthode d'essai standardisée et peuvent être utilisées comme moyen de comparaison entre un outil électrique et un autre. La valeur totale de vibrations et la valeur d'émissions sonores indiquées peuvent également être utilisées pour une évaluation préliminaire de la pollution sonore.

⚠ AVERTISSEMENT ! Les émissions de vibrations et les émissions sonores pendant l'utilisation réelle de l'outil électrique peuvent différer des valeurs indiquées, en fonction de la manière dont l'outil électrique est utilisé. Essayez de maintenir aussi faible que possible la contrainte que constituent les vibrations. Mesures à titre d'exemple pour réduire la contrainte que constituent les vibrations : limiter le temps de travail. Il faut à ce titre tenir compte de toutes les parties du cycle d'exploitation (par exemple les temps au cours desquels l'outil électrique est éteint, et ceux au cours desquels il est certes allumé, mais fonctionne hors charge).

X 20 V TEAM

L'appareil fait partie de la gamme **X 20 V TEAM** et peut être utilisé avec les batteries de la gamme **X 20 V TEAM**. Les batteries de la gamme **X 20 V TEAM** doivent être chargées uniquement avec des chargeurs appartenant à la gamme **X 20 V TEAM**.

Nous vous recommandons de faire fonctionner cet appareil exclusivement avec les batteries suivantes : PAP 20 B1, PAP 20 B3, Smart PAPS 204 A1, Smart PAPS 208 A1, Smart PAPS 2012 A1

Nous vous recommandons de recharger ces batteries avec les chargeurs suivants : PLG 20 A3, PLG 20 A4, PLG 20 C1, PLG 20 C2, PLG 20 C3, PLG 201 A1, PDSL G 20 A1, PDSL G 20 B1, PDSL G 20 B2, Smart PLGS 2012 A1

Caractéristiques techniques de la batterie et du chargeur : voir notice séparée.

Consignes de sécurité

Cette section couvre les consignes de sécurité de base relatives à l'utilisation de l'appareil.

⚠ AVERTISSEMENT ! Dommages corporels et dégâts matériels liés à une manipulation inadaptée de la batterie. Respectez les consignes de sécurité et informations relatives au chargement et à l'utilisation correcte qui sont indiquées dans le mode d'emploi de votre batterie et chargeur de la gamme **X 20 V TEAM**. Vous trouverez une description détaillée du processus de charge et de plus amples informations dans ce mode d'emploi séparé.

Signification des consignes de sécurité

⚠ DANGER ! Si vous ne suivez pas cette consigne de sécurité, un accident se produira. Cela entraînera des blessures graves, voire la mort.

⚠ AVERTISSEMENT ! Si vous ne suivez pas cette consigne de sécurité, un accident peut se produire. Cela peut entraîner des blessures graves, voire la mort.

⚠ PRUDENCE ! Si vous ne suivez pas cette consigne de sécurité, un accident se produira. Cela peut entraîner des blessures physiques mineures ou modérées.

REMARQUE ! Si vous ne suivez pas cette consigne de sécurité, un acci-

dent se produira. Cela peut entraîner des dommages matériels.

Pictogrammes et symboles

Pictogrammes sur l'appareil



L'appareil fait partie de la gamme **X 20 V TEAM** et peut être utilisé avec les batteries de la gamme **X 20 V TEAM**. Les batteries de la gamme **X 20 V TEAM** doivent être chargées uniquement avec des chargeurs appartenant à la gamme **X 20 V TEAM**.



Lire le mode d'emploi



L'utilisation de l'appareil est interdite sous la pluie ou dans un environnement humide.



Utiliser une protection auditive



Les appareils électriques ne doivent pas être jetés avec les déchets ménagers.



Niveau de puissance acoustique garanti L_{WA} en dB.



Bouton Marche/Arrêt



Touche **M**



Touche **-**



Touche **+**

Pictogrammes dans la notice d'utilisation

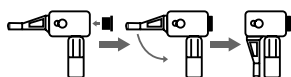


Attention !

Symboles sur le tuyau de pression



Surface chaude



Procédure Fixer l'adaptateur

Avertissements de sécurité généraux pour l'outil électrique

⚠ AVERTISSEMENT ! Lire tous les avertissements de sécurité, les instructions, les illustrations et les spécifications fournis avec cet outil électrique. Ne pas suivre les instructions énumérées ci-dessous peut provoquer un choc électrique, un incendie et/ou une blessure sérieuse.

Conserver tous les avertissements et toutes les instructions pour pouvoir s'y reporter ultérieurement.

Le terme « outil électrique » dans les avertissements fait référence à votre outil électrique alimenté par le secteur (avec cordon d'alimentation) ou votre outil électrique fonctionnant sur batterie (sans cordon d'alimentation).

1. SECURITE DE LA ZONE DE TRAVAIL

- a) **Conserver la zone de travail propre et bien éclairée.** Les zones en désordre ou sombres sont propices aux accidents.

- b) **Ne pas faire fonctionner les outils électriques en atmosphère explosive, par exemple en présence de liquides inflammables, de gaz ou de poussières.** Les outils électriques produisent des étincelles qui peuvent enflammer les poussières ou les fumées.

- c) **Maintenir les enfants et les personnes présentes à l'écart pendant l'utilisation de l'outil électrique.** Les distractions peuvent vous faire perdre le contrôle de l'outil.

2. SECURITE ELECTRIQUE

- a) **Il faut que les fiches de l'outil électrique soient adaptées au socle. Ne jamais modifier la fiche de quelque façon que ce soit. Ne pas utiliser d'adaptateurs avec des outils électriques à branchement de terre.** Des fiches non modifiées et des socles adaptés réduisent le risque de choc électrique.

- b) **Éviter tout contact du corps avec des surfaces reliées à la terre telles que les tuyaux, les radiateurs, les cuisinières et les réfrigérateurs.** Il existe un risque accru de choc électrique si votre corps est relié à la terre.

- c) **Ne pas exposer les outils électriques à la pluie ou à des conditions humides.** La pénétration d'eau à l'intérieur d'un outil électrique augmente le risque de choc électrique.

- d) **Ne pas maltraiter le cordon. Ne jamais utiliser le cordon pour porter, tirer ou débrancher**

l'outil électrique. Maintenir le cordon à l'écart de la chaleur, du lubrifiant, des arêtes vives ou des parties en mouvement.

Des cordons endommagés ou emmêlés augmentent le risque de choc électrique.

- e) **Lorsqu'on utilise un outil électrique à l'extérieur, utiliser un prolongateur adapté à l'utilisation extérieure.**

L'utilisation d'un cordon adapté à l'utilisation extérieure réduit le risque de choc électrique.

- f) **Si l'usage d'un outil électrique dans un emplacement humide est inévitable, utiliser une alimentation protégée par un dispositif à courant différentiel résiduel (RCD).** L'usage d'un RCD réduit le risque de choc électrique.

3. SECURITE DES PERSONNES

- a) **Rester vigilant, regarder ce que vous êtes en train de faire et faire preuve de bon sens dans votre utilisation de l'outil électrique. Ne pas utiliser un outil électrique lorsque vous êtes fatigué ou sous l'emprise de drogues, de l'alcool ou de médicaments.** Un moment d'inattention en cours d'utilisation d'un outil électrique peut entraîner des blessures graves.

- b) **Utiliser un équipement de protection individuelle. Toujours porter une protection pour les yeux.** Les équipements de protection individuelle tels que les masques contre les poussières,

les chaussures de sécurité antidérapantes, les casques ou les protections auditives utilisés pour les conditions appropriées réduisent les blessures.

- c) **Éviter tout démarrage intempestif. S'assurer que l'interrupteur est en position arrêt avant de brancher l'outil au secteur et/ou au bloc de batteries, de le ramasser ou de le porter.** Porter les outils électriques en ayant le doigt sur l'interrupteur ou brancher des outils électriques dont l'interrupteur est en position marche est source d'accidents.
- d) **Retirer toute clé de réglage avant de mettre l'outil électrique en marche.** Une clé laissée fixée sur une partie tournante de l'outil électrique peut donner lieu à des blessures.
- e) **Ne pas se précipiter. Garder une position et un équilibre adaptés à tout moment.** Cela permet un meilleur contrôle de l'outil électrique dans des situations inattendues.
- f) **S'habiller de manière adaptée. Ne pas porter de vêtements amples ou de bijoux. Garder les cheveux et les vêtements à distance des parties en mouvement.** Des vêtements amples, des bijoux ou les cheveux longs peuvent être pris dans des parties en mouvement.
- g) **Si des dispositifs sont fournis pour le raccordement d'équipements pour l'extraction et la récupération des pous-**

sières, s'assurer qu'ils sont connectés et correctement utilisés. Utiliser des collecteurs de poussière peut réduire les risques dus aux poussières.

- h) **Rester vigilant et ne pas négliger les principes de sécurité de l'outil sous prétexte que vous avez l'habitude de l'utiliser.** Une fraction de seconde d'inattention peut provoquer une blessure grave.

4. UTILISATION ET ENTRETIEN DE L'OUTIL ELECTRIQUE

- a) **Ne pas forcer l'outil électrique. Utiliser l'outil électrique adapté à votre application.** L'outil électrique adapté réalise mieux le travail et de manière plus sûre au régime pour lequel il a été construit.
- b) **Ne pas utiliser l'outil électrique si l'interrupteur ne permet pas de passer de l'état de marche à arrêt et inversement.** Tout outil électrique qui ne peut pas être commandé par l'interrupteur est dangereux et il faut le réparer.
- c) **Débrancher la fiche de la source d'alimentation et/ou enlever le bloc de batteries, s'il est amovible, avant tout réglage, changement d'accessoires ou avant de ranger l'outil électrique.** De telles mesures de sécurité préventives réduisent le risque de démarrage accidentel de l'outil électrique.
- d) **Conserver les outils électriques à l'arrêt hors de la portée des enfants et ne pas permettre à des personnes ne connais-**

sant pas l'outil électrique ou les présentes instructions de le faire fonctionner. Les outils électriques sont dangereux entre les mains d'utilisateurs novices.

- e) **Observer la maintenance des outils électriques et des accessoires. Vérifier qu'il n'y a pas de mauvais alignement ou de blocage des parties mobiles, des pièces cassées ou toute autre condition pouvant affecter le fonctionnement de l'outil électrique. En cas de dommages, faire réparer l'outil électrique avant de l'utiliser.** De nombreux accidents sont dus à des outils électriques mal entretenus.
- f) **Garder affûtés et propres les outils permettant de couper.** Des outils destinés à couper correctement entretenus avec des pièces coupantes tranchantes sont moins susceptibles de bloquer et sont plus faciles à contrôler.
- g) **Utiliser l'outil électrique, les accessoires et les lames etc., conformément à ces instructions, en tenant compte des conditions de travail et du travail à réaliser.** L'utilisation de l'outil électrique pour des opérations différentes de celles prévues peut donner lieu à des situations dangereuses.
- h) **Il faut que les poignées et les surfaces de préhension restent sèches, propres et dépourvues d'huiles et de graisses.** Des poignées et des surfaces de préhension glissantes rendent

impossibles la manipulation et le contrôle en toute sécurité de l'outil dans les situations inattendues.

5. UTILISATION DES OUTILS FONCTIONNANT SUR BATTERIES ET PRECAUTIONS D'EMPLOI

- a) **Ne recharger qu'avec le chargeur spécifié par le fabricant.** Un chargeur qui est adapté à un type de bloc de batteries peut créer un risque de feu lorsqu'il est utilisé avec un autre type de bloc de batteries.
- b) **N'utiliser les outils électriques qu'avec des blocs de batteries spécifiquement désignés.** L'utilisation de tout autre bloc de batteries peut créer un risque de blessure et de feu.
- c) **Lorsqu'un bloc de batteries n'est pas utilisé, le maintenir à l'écart de tout autre objet métallique, par exemple trombones, pièces de monnaie, clés, clous, vis ou autres objets de petite taille qui peuvent donner lieu à une connexion d'une borne à une autre.** Le court-circuitage des bornes d'une batterie entre elles peut causer des brûlures ou un feu.
- d) **Dans de mauvaises conditions, du liquide peut être éjecté de la batterie; éviter tout contact. En cas de contact accidentel, nettoyer à l'eau. Si le liquide entre en contact avec les yeux, rechercher en plus une aide médicale.** Le liquide éjecté des bat-

teries peut causer des irritations ou des brûlures.

- e) **Ne pas utiliser un bloc de batteries ou un outil fonctionnant sur batteries qui a été endommagé ou modifié.** Les batteries endommagées ou modifiées peuvent avoir un comportement imprévisible provoquant un feu, une explosion ou un risque de blessure.
- f) **Ne pas exposer un bloc de batteries ou un outil fonctionnant sur batteries au feu ou à une température excessive.** Une exposition au feu ou à une température supérieure à 130 °C peut provoquer une explosion.
- g) **Suivre toutes les instructions de charge et ne pas charger le bloc de batteries ou l'outil fonctionnant sur batteries hors de la plage de températures spécifiée dans les instructions.** Un chargement incorrect ou à des températures hors de la plage spécifiée de températures peut endommager la batterie et augmenter le risque de feu.
6. **MAINTENANCE ET ENTRETIEN**
- a) **Faire entretenir l'outil électrique par un réparateur qualifié utilisant uniquement des pièces de rechange identiques.** Cela assure le maintien de la sécurité de l'outil électrique.
- b) **Ne jamais effectuer d'opération d'entretien sur des blocs de batteries endommagés.** Il convient que l'entretien des blocs de batteries ne soit effectué que

par le fabricant ou les fournisseurs de service autorisés.

Autres consignes de sécurité

- Il est interdit de démarrer le moteur en cas de températures inférieures à 0 °C.
- Évitez d'exercer de fortes contraintes sur le système de tuyaux en utilisant des raccords de tuyau flexibles afin d'éviter les points de pincement.
- **⚠ AVERTISSEMENT !** Tous les tuyaux et raccords de compresseurs doivent être adaptés à l'utilisation avec une pression admissible maximale.
- Pour des pressions supérieures à 7 bars, il est recommandé d'équiper les tuyaux d'alimentation avec un câble de sécurité, p. ex. un câble métallique.
- L'inclinaison maximale du compresseur est de 0 degré.

Préparation

⚠ AVERTISSEMENT ! Risque de blessures lié au démarrage involontaire de l'appareil. Insérez la batterie dans l'appareil uniquement lorsque celui-ci est entièrement prêt à être utilisé.

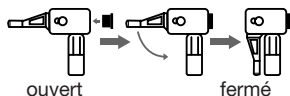
Éléments de commande

Avant la première mise en service de l'appareil, familiarisez-vous avec les éléments de commande.

- **Touche — (4)**
Réduire la pression réglée

- **Bouton Marche/Arrêt (5)**
 - **appuyer brièvement:** Mettre l'appareil en marche
 - **appuyer pendant 5 s env. jusqu'à ce que l'écran LC s'éteigne:** Éteindre l'appareil
- **Touche M (6)**
 - **appuyer brièvement:** Modifier l'unité de pression
 - **appuyer pendant 3 secondes environ:** Réinitialiser
- **Touche + (7)**
Augmenter la pression réglée

- **Touche (Fonction de dégonflage) (11)**
 - **Appuyer:** Laisse l'air sortir de l'article gonflable.
- **Levier (14)**



Adaptateur de valve

Adaptateur universel (16)	Pour remplir des matelas pneumatiques et autres.
Aiguille à ballon (17)	Pour gonfler différents ballons.
Adaptateur pour valve de vélo (Valve Presta) (18)	Pour le gonflage de pneus de vélo.
Adaptateur pour valve de vélo (Valve Dunlop/Blitz) (19)	Pour le gonflage de pneus de vélo.

Fixer et détacher l'adaptateur de valve

Fixer l'adaptateur de valve

1. Relevez le levier (14).
2. Enfichez l'adaptateur de valve (16, 17, 18, 19) souhaité dans le raccord de valve (15).
3. Abaissez le levier.

Détacher l'adaptateur de valve

1. Relevez le levier (14).
2. Tirez l'adaptateur de valve (16, 17, 18, 19) hors du raccord de valve (15).

Contrôlez l'état de charge de la batterie

LED	Signification
rouge, orange, vert	batterie chargée
rouge, orange	batterie partiellement chargée
rouge	la batterie doit être chargée

1. Appuyez sur la touche (23) à côté de l'indicateur de charge (22) sur la batterie (20). Les LED de l'indicateur de charge affichent l'état de charge de la batterie.
2. Rechargez la batterie (20) lorsqu'il ne reste plus que la LED rouge allumée sur l'indicateur de charge (22).

Recharger la batterie

Voir également le mode d'emploi du chargeur.

Remarques

- Lorsqu'une batterie est chaude, laissez-la refroidir avant de la charger.

- La batterie ne doit pas être exposée pendant une longue durée à un ensoleillement important ni être posée sur des radiateurs (max. 50 °C).

Recharger la batterie

1. Retirez la batterie (20) de l'appareil.
2. Faites glisser la batterie (20) dans le compartiment de charge du chargeur de batterie (24).
3. Branchez le chargeur de batterie (24) sur une prise de courant.
4. À la fin de la charge complète, retirez le chargeur de batterie (24) de la prise électrique.
5. Retirez la batterie (20) du chargeur de batterie (24).

Fonctionnement

Insérer et retirer la batterie

⚠ AVERTISSEMENT ! Risque de blessures lié au démarrage involontaire de l'appareil. Insérez la batterie dans l'appareil uniquement lorsque celui-ci est entièrement prêt à être utilisé.

REMARQUE ! Risque de dommages ! Une batterie de type inadaptée peut endommager l'appareil et la batterie.

Insérer la batterie

1. Glissez la batterie (20) le long du rail de guidage dans le support de batterie (8).
La batterie se bloque avec un déclic.

Retirer la batterie

1. Appuyez sur le déverrouillage de la batterie (21) situé sur la batterie et maintenez-le enfoncé (20).
2. Retirez la batterie du support de batterie (8).

Mise en marche et arrêt

Mise en marche

1. Appuyez sur la touche Marche/Arrêt (5) et maintenez-la enfoncée pendant environ 3 secondes jusqu'à ce que l'écran LC (3) s'allume.
La lumière de travail LED (12) s'allume.
2. Appuyez sur le bouton Marche/Arrêt (5).
L'appareil démarre.

Arrêt

Au bout d'un moment, l'appareil s'éteint automatiquement lorsqu'il n'est pas utilisé.

1. Appuyez sur le bouton Marche/Arrêt (5).
L'appareil s'arrête.
2. Appuyez sur la touche Marche/Arrêt (5) pendant 5 s env. jusqu'à ce que l'écran LC (3) s'éteigne.
3. Si vous laissez l'appareil sans surveillance ou si vous avez terminé votre travail, retirez la batterie (20) de l'appareil.

Régler la pression

Modifier l'unité de pression sur l'écran LC

1. Appuyez sur la touche **M** (6).
L'unité de pression sur l'écran LC (3) bascule entre psi, bar, kPa et kg/cm².

Augmenter la pression

- Appuyez sur la touche **+** (7).
L'indicateur de pression sur l'écran LC (3) augmente à chaque pression sur le bouton.

Réduire la pression

- Appuyez sur la touche **-** (4).
L'indicateur de pression sur l'écran LC (3) diminue à chaque pression sur le bouton.

Consignes de travail

- En raison de la caractéristique de la valve, l'appareil n'affiche pas de valeur précise lorsque l'adaptateur pour valves de vélo (Valve Dunlop/Blitz) (19) est utilisé.
Pendant le gonflage, contrôlez régulièrement la pression dans l'article à gonfler.

Transport

Remarques

- Éteignez l'appareil.
- Retirez l'outil à insérer.
- Portez toujours l'appareil par la poignée (2).

Nettoyage, entretien et stockage

⚠ AVERTISSEMENT ! Risque de blessures lié au démarrage involontaire de l'appareil. Protégez-vous lors des travaux de maintenance et de nettoyage. Éteignez l'appareil et retirez la batterie (20).
Faites effectuer les travaux de réparation et de maintenance qui ne sont pas mentionnés dans cette notice

par notre Centre de service après-vente. Utilisez exclusivement des pièces de rechange d'origine.

Nettoyage

⚠ AVERTISSEMENT ! Électrocution ! Ne nettoyez jamais l'appareil au jet d'eau.

REMARQUE ! Risque de dommages. Les substances chimiques peuvent attaquer les pièces en plastique de l'appareil. N'utilisez aucun produit de nettoyage ou solvants.

- Maintenez propre la fente d'aération, le carter du moteur et les poignées de l'appareil. Utilisez pour cela un chiffon humide ou une brosse.

Maintenance

L'appareil ne demande aucune maintenance.

Stockage

Rangez toujours l'appareil et les accessoires dans un état :

- propre
- sec
- à l'abri de la poussière
- hors de portée des enfants
- Pour un rangement facile, vous pouvez enfoncer le tuyau à air comprimé (9) sur les deux côtés dans la fixation pour tuyau (10) sur le côté de l'appareil.
- Rangez l'adaptateur dans le rangement pour adaptateur (13).

La température de stockage de la batterie et de l'appareil est comprise entre 15 °C et 25 °C. Évitez une chaleur ou un froid extrême pendant le stockage afin que la batterie ne perde pas en performance.

Retirez la batterie de l'appareil avant un stockage prolongé (p. ex. hivernage) (respecter la notice d'utilisation de la batterie et du chargeur).

Recyclage/protection de l'environnement

Enlevez la batterie de l'appareil et veuillez recycler l'appareil, la batterie, les accessoires et l'emballage dans le respect de l'environnement.



Les appareils électriques ne doivent pas être jetés avec les déchets ménagers.

Le symbole de la poubelle sur roues barrée d'une croix signifie que ce produit ne doit pas être éliminé comme déchet municipal non trié à la fin de sa vie utile.

Directive 2012/19/UE sur les déchets d'équipements électriques et électroniques :

les consommateurs sont légalement tenus de recycler, dans le respect de l'environnement, les équipements électriques et électroniques arrivés en fin de vie. Cela permet de garantir une valorisation écologique et respectueuse des ressources.

Suivant la transposition en droit national, vous pouvez disposer des possibilités suivantes :

- Restitution à un point de vente,
- Restitution à un point de collecte officiel,
- Renvoi au fabricant / au distributeur.

Ne sont pas concernés les accessoires qui accompagnent les appareils usagés et les moyens auxiliaires sans composants électriques.

Recycler les batteries de manière écologique



La batterie ne doit pas être jetée avec les déchets ménagers, dans le feu (risque d'explosion) ou dans l'eau. Les batteries endommagées présentent un risque pour l'environnement et pour votre santé en cas de fuites de vapeurs ou de liquides toxiques.

Vous avez l'obligation de recycler de manière écologique les batteries défectueuses ou usagées.

- N'ouvrez pas les batteries et évitez un endommagement mécanique. Il y a un risque de court-circuit et d'émanation de vapeurs qui irritent les voies respiratoires.
- Pour des raisons de sécurité, les batteries doivent être déchargées avant le recyclage.
- Appliquez du ruban adhésif sur les bornes afin d'éviter les courts-circuits.
- Recyclez les batteries auprès du magasin ou d'un point de collecte.
- **Batteries endommagées**
Manipulez des batteries endommagées à l'extérieur avec une précaution extrême !
 - Ne touchez pas de batteries endommagées à mains nues.
 - Si vous ne pouvez pas appliquer du ruban adhésif sur les bornes, restituez les batteries

séparément, chacune emballée dans un sac plastique.

- Restituez des batteries endommagées séparément dans un contenant incombustible, qui peut en plus être rempli de sable.
- Déposez des batteries endommagées dans un point de collecte employant du personnel qualifié.



Points de collecte sur www.quefairedemesdechets.fr
Privilégiez la réparation ou le don de votre appareil !

Le produit est recyclable, est soumis à une responsabilité élargie du fabricant et est collecté dans le cadre du tri sélectif.



Portez le carton à un point de recyclage.

Dépannage

Le tableau suivant vous aide à éliminer les petites pannes :

Symptôme	Cause possible	Mesure
Faible puissance de travail	Fixation incorrecte de l'adaptateur (16, 17, 18, 19)	<i>Fixer l'adaptateur de valve, p. 13</i>
	Réglage de pression incorrect	<i>Régler la pression, p. 14</i>
	Faible capacité de la batterie	Charger la batterie (voir la notice d'utilisation de la batterie et du chargeur)
L'appareil ne démarre pas	Batterie (20) non insérée	<i>Insérer la batterie, p. 14</i>
	Bouton Marche/Arrêt (5) défectueux	Adressez-vous au Centre de SAV.
	Batterie (20) déchargée	Charger la batterie (voir la notice d'utilisation de la batterie et du chargeur)
	Défaut du moteur	Adressez-vous au Centre de SAV.

Symptôme	Cause possible	Mesure
L'outil fonctionne avec des interruptions	Mauvais contact interne	Adressez-vous au Centre de SAV.
	Bouton Marche/Arrêt (5) défectueux	Adressez-vous au Centre de SAV.

Service

Garantie

Chère cliente, cher client, ce produit bénéficie d'une garantie de 3 ans, valable à compter de la date d'achat. En cas de manques constatés sur ce produit, vous disposez des droits légaux contre le vendeur du produit. Ces droits légaux ne sont pas limités par notre garantie présentée par la suite.

Article L217-4 du Code de la consommation – Le vendeur livre un bien conforme au contrat et répond des défauts de conformité existant lors de la délivrance.

Il répond également des défauts de conformité résultant de l'emballage, des instructions de montage ou de l'installation lorsque celle-ci a été mise à sa charge par le contrat ou a été réalisée sous sa responsabilité.

Article L217-5 du Code de la consommation – Le bien est conforme au contrat :

1. S'il est propre à l'usage habituellement attendu d'un bien semblable et, le cas échéant' :
 - s'il correspond à la description donnée par le vendeur et posséder les qualités que celui-ci a présentées à l'acheteur

sous forme d'échantillon ou de modèle ;

- s'il présente les qualités qu'un acheteur peut légitimement attendre eu égard aux déclarations publiques faites par le vendeur, par le producteur ou par son représentant, notamment dans la publicité ou l'étiquetage ;
2. Ou s'il présente les caractéristiques définies d'un commun accord par les parties ou être propre à tout usage spécial recherché par l'acheteur, porté à la connaissance du vendeur et que ce dernier a accepté.

Article L217-16 du Code de la consommation – Lorsque l'acheteur demande au vendeur, pendant le cours de la garantie commerciale qui lui a été consentie lors de l'acquisition ou de la réparation d'un bien meuble, une remise en état couverte par la garantie, toute période d'immobilisation d'au moins sept jours vient s'ajouter à la durée de la garantie qui restait à courir. Cette période court à compter de la demande d'intervention de l'acheteur ou de la mise à disposition pour réparation du bien en cause, si cette

mise à disposition est postérieure à la demande d'intervention. Indépendamment de la garantie commerciale souscrite, le vendeur reste tenu des défauts de conformité du bien et des vices rédhibitoires dans les conditions prévues aux articles L217-4 à L217-13 du Code de la consommation et aux articles 1641 à 1648 et 2232 du Code Civil.

Article L217-12 du Code de la consommation– L'action résultant du défaut de conformité se prescrit par deux ans à compter de la délivrance du bien.

Conditions de garantie

Le délai de garantie débute avec la date d'achat. Veuillez conserver soigneusement le ticket de caisse original. En effet, ce document vous sera réclamé comme preuve d'achat. Si un défaut de matériel ou un défaut de fabrication se présente au cours des trois ans suivant la date d'achat de ce produit, nous réparons gratuitement ou remplaçons ce produit – selon notre choix. Cette garantie suppose que l'appareil défectueux et le justificatif d'achat (ticket de caisse) nous soient présentés durant ce délai de trois ans et que la nature du manque et la manière dont celui-ci est apparu soient explicités par écrit dans un bref courrier.

Si le défaut est couvert par notre garantie, le produit vous sera retourné, réparé ou remplacé par un neuf. Aucune nouvelle délai de garantie ne débute à la date de la réparation ou de l'échange du produit.

Durée de garantie et demande légale en dommages-intérêts

La durée de garantie n'est pas prolongée par la garantie. Ce point s'applique aussi aux pièces remplacées et réparées. Les dommages et les manques éventuellement constatés dès l'achat doivent immédiatement être signalés après le déballage. A l'expiration du délai de garantie les réparations occasionnelles sont à la charge de l'acheteur.

Volume de la garantie

L'appareil a été fabriqué avec soin, selon de sévères directives de qualité et il a été entièrement contrôlé avant la livraison.

La garantie s'applique aux défauts de matériel ou aux défauts de fabrication. Cette garantie ne s'étend pas aux parties du produit qui sont exposées à une usure normale et peuvent être donc considérées comme des pièces d'usure (par ex. Adaptateur) ou pour des dommages affectant les parties fragiles.

Cette garantie est nulle si l'appareil a été endommagé, mal utilisé ou non entretenu. Il en va de même pour des dommages provoqués par l'eau, le gel, la foudre ou le feu ou un transport inadapté. Pour une utilisation appropriée du produit, il faut impérativement respecter toutes les instructions citées dans le manuel de l'opérateur. Les actions et les domaines d'utilisation déconseillés dans la notice d'utilisation ou vis-à-vis desquels une mise en garde est émise, doivent absolument être évités.

L'appareil est destiné à un usage privé uniquement et non à un usage commercial. La garantie est nulle en cas de mauvaise utilisation et de manipulation inappropriée, d'usage de la force et d'interventions qui n'ont pas été effectuées par notre centre de service agréé.

Les pièces détachées indispensables à l'utilisation du produit sont disponibles pendant la durée de la garantie du produit.

Article 1641 du Code civil

Le vendeur est tenu de la garantie à raison des défauts cachés de la chose vendue qui la rendent impropre à l'usage auquel on la destine, ou qui diminuent tellement cet usage que l'acheteur ne l'aurait pas acquise, ou n'en aurait donné qu'un moindre prix, s'il les avait connus.

Article 1648 1er alinéa du Code civil

L'action résultant des vices rédhibitoires doit être intentée par l'acquéreur dans un délai de deux ans à compter de la découverte du vice.

Marche à suivre dans le cas de garantie

Pour garantir un traitement rapide de votre demande, veuillez suivre les instructions suivantes :

- Tenez vous prêt à présenter, sur demande, le ticket de caisse et le numéro d'article (IAN 504803_2501) comme preuve d'achat.
- Vous trouverez le numéro d'article sur la plaque signalétique du produit, d'une gravure sur le produit, de la page de titre du mode

d'emploi (en bas à gauche) ou sur l'autocollant au dos ou en dessous du produit.

- Si des erreurs de fonctionnement ou d'autres défauts apparaissent, contactez d'abord le centre de service désigné ci-dessous par **téléphone** ou utilisez notre **formulaire de contact**, que vous trouverez sur parksidediy.com dans la catégorie **Service**.
- En cas de produit défectueux vous pouvez, après contact avec notre service clients, envoyer le produit, franco de port à l'adresse de service après-vente indiquée, accompagné du justificatif d'achat (ticket de caisse) et en indiquant quelle est la nature du défaut et quand celui-ci s'est produit. Pour éviter des problèmes d'acceptation et des frais supplémentaires, utilisez absolument seulement l'adresse qui vous est donnée. Assurez-vous que l'expédition ne se fait pas en port dû, comme marchandises encombrantes, envoi express ou autre taxe spéciale. Veuillez renvoyer l'appareil, y compris tous les accessoires livrés lors de l'achat et prenez toute mesure pour avoir un emballage de transport suffisamment sûr.



Sur le site *parkside-diy.com*, vous pouvez consulter et télécharger ce manuel et bien d'autres. Ce QR code vous permet d'accéder directement au site *parkside-diy.com*. Sélectionnez votre pays et recherchez les modes d'emploi à l'aide du masque de recherche. En saisissant la référence produit (IAN) 504803_2501, vous pourrez ouvrir votre mode d'emploi.

Service de réparation

Pour les réparations **ne relevant pas de la garantie**, adressez-vous au Centre de SAV. Il vous établira volontiers un devis.

- Nous pouvons traiter uniquement les appareils qui ont été expédiés

avec un emballage et un affranchissement suffisants.

Remarque : Veuillez envoyer votre appareil nettoyé en indiquant le défaut à l'adresse connue du Centre de SAV.

- Ne seront pas acceptés les appareils envoyés en port dû ainsi que les appareils envoyés comme produits encombrants, en express ou par tout autre mode de transport spécial.
- Nous recyclons gratuitement vos appareils défectueux que vous nous renvoyez.

Service-Center

FR **Service France**
Tel.: 0800 907612
Formulaire de contact à
parkside-diy.com
IAN 504803_2501

Importateur

Veuillez noter que l'adresse suivante n'est pas une adresse de service après-vente. Contactez d'abord le Centre de SAV cité ci-dessus.

Grizzly Tools GmbH & Co. KG
Stockstädter Str. 20
63762 Großostheim
ALLEMAGNE
www.grizzlytools.de

Pièces de rechange et accessoires

Vous obtiendrez des pièces de rechange et accessoires à l'adresse www.grizzlytools.shop. En cas de problèmes lors de la passation de votre commande, contactez-nous via notre boutique en ligne. Pour toute autre question, adressez-vous à : *Service-Center, p. 21*

Les pièces détachées indispensables à l'utilisation du produit sont disponibles pendant la durée de la garantie du produit.

Pos. n°	Désignation	N° de commande
16	Adaptateur universel	91120322
17	Aiguille à ballon	91120323
18	Adaptateur pour valve de vélo (Valve Presta)	91120324
19	Adaptateur pour valve de vélo (Valve Dunlop/Blitz)	91120325

Traduction de la déclaration UE de conformité originale

Produit: **Compresseur sans fil**

Modèle: **PAKT 20-Li A1**

Número de serie: 000001-135300

L'objet de la déclaration décrit ci-dessus est conforme à la législation d'harmonisation de l'Union applicable:

**2006/42/EC • 2014/30/EU • 2000/14/EC & 2005/88/EC
• 2011/65/EU & (EU) 2015/863**

**Produit avec batterie Smart PAPS 204 A1/
Smart PAPS 208 A1/Smart PAPS 2012 A1: 2014/53/EU**

L'objet de la déclaration décrit ci-dessus est conforme à la directive 2011/65/EU du Parlement européen et du Conseil du 8 juin 2011 relative à la limitation de l'utilisation de certaines substances dangereuses dans les équipements électriques et électroniques.

Pour assurer la conformité, les normes harmonisées et les normes et réglementations nationales suivantes ont été appliquées :

**EN 62841-1:2015/A11:2022 • EN 1012-1:2010
EN IEC 63000:2018 • EK9-BE-103(V1):2023
IEC 60598-2-8:2013 • IEC 60598-1:2020 • IEC 62471:2006**

EN IEC 55014-1:2021 • EN IEC 55014-2:2021

**Produit avec batterie Smart PAPS 204 A1/
Smart PAPS 208 A1/Smart PAPS 2012 A1:**

**EN 301 489-1 V2.2.3:2019 • EN 301 489-17 V3.3.1:2024
EN 300 328 V2.2.2:2019 • EN 50663:2017**

Conformément à la directive 2000/14/EC relative aux émissions sonores, il est confirmé ce qui suit : Niveau de puissance acoustique (L_{WA})

– mesuré: 88,6 dB;

– garanti: 91 dB

Procédure appliquée pour l'évaluation de la conformité conformément à la directive 2000/14/EC, annexe VI.

Organisme notifié: TÜV SÜD Product Service GmbH, Zertifizierstelle, Riderlerstraße 65, 80339 München, Deutschland

La présente déclaration de conformité est établie sous la seule responsabilité du fabricant:



Grizzly Tools GmbH & Co. KG
Stockstädter Str. 20
63762 Großostheim
ALLEMAGNE
25.05.2025

Christian Frank
Mandataire de documentation

Inhaltsverzeichnis

Einleitung	25
Bestimmungsgemäße Verwendung.....	26
Lieferumfang/Zubehör.....	26
Übersicht.....	26
Funktionsbeschreibung.....	27
Technische Daten.....	27
Sicherheitshinweise	28
Bedeutung der Sicherheitshinweise.....	28
Bildzeichen und Symbole.....	28
Allgemeine Sicherheitshinweise für Elektrowerkzeuge.....	29
Weiterführende Sicherheitshinweise.....	33
Vorbereitung	33
Bedienteile.....	33
Ventiladapter.....	34
Ventiladapter befestigen und abnehmen.....	34
Ladezustand des Akkus prüfen.....	34
Akku aufladen.....	34
Betrieb	35
Akku einsetzen und entnehmen.....	35
Ein- und Ausschalten.....	35
Druck einstellen.....	35
Arbeitshinweise.....	35
Transport	35
Reinigung, Wartung und Lagerung	36
Reinigung.....	36
Wartung.....	36
Lagerung.....	36
Entsorgung/Umweltschutz	36
Zusätzliche Entsorgungshinweise für Deutschland.....	37

Akkus umweltgerecht entsorgen.....	37
Fehlersuche	38
Service	39
Garantie.....	39
Reparatur-Service.....	40
Service-Center.....	41
Importeur.....	41
Ersatzteile und Zubehör	41
Original-EU- Konformitätserklärung	42
Explosionszeichnung	45

Einleitung

Herzlichen Glückwunsch zum Kauf Ihres neuen Akku-Kompressors (nachfolgend Gerät oder Elektrowerkzeug genannt).

Sie haben sich damit für ein hochwertiges Gerät entschieden. Dieses Gerät wurde während der Produktion auf Qualität geprüft und einer Endkontrolle unterzogen. Die Funktionsfähigkeit Ihres Gerätes ist somit sichergestellt.



Die Betriebsanleitung ist Bestandteil dieses Geräts. Sie enthält wichtige Hinweise für Sicherheit, Gebrauch und Entsorgung. Lesen Sie die Betriebsanleitung sorgfältig. Machen Sie sich mit den Bedienteilen und dem richtigen Gebrauch des Gerätes vertraut. Benutzen Sie das Gerät nur wie beschrieben und für die angegebenen Einsatzbereiche. Bewahren Sie die Betriebsanleitung gut auf und händigen Sie alle Unterlagen bei Weitergabe des Geräts an Dritte mit aus.

Bestimmungsgemäße Verwendung

Das Gerät ist ausschließlich für folgende Verwendung bestimmt:

- Aufpumpen von Sport- und Strandartikeln.
- Befüllen von Fahrradreifen.
- Verwendung nur in Innenbereichen oder im Freien für kurze Zeit.

Das Gerät ist **nicht geeignet** zum Aufpumpen von großvolumigen Aufblasartikeln wie zum Beispiel Schlauchbooten und großen Luftmattlatzen oder zum Befüllen von Auto- und Motorradreifen.

Jede andere Verwendung, die in dieser Betriebsanleitung nicht ausdrücklich zugelassen wird, kann eine ernsthafte Gefahr für den Benutzer darstellen und zu Schäden am Gerät führen. Der Bediener oder Nutzer des Geräts ist für Unfälle oder Schäden an anderen Menschen oder deren Eigentum verantwortlich. Das Gerät ist für den Einsatz im Heimwerkerbereich bestimmt. Es wurde nicht für den gewerblichen Dauereinsatz konzipiert. Bei gewerblichem Einsatz erlischt die Garantie. Der Hersteller haftet nicht für Schäden, die durch bestimmungswidrige Verwendung oder falsche Bedienung verursacht wurden.

Das Gerät ist Teil der Serie **X 20 V TEAM** und kann mit Akkus der **X 20 V TEAM** Serie betrieben werden. Akkus der Serie **X 20 V TEAM** dürfen nur mit Ladegeräten der Serie **X 20 V TEAM** geladen werden.

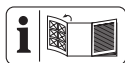
Lieferumfang/Zubehör

Packen Sie das Gerät aus und überprüfen Sie den Lieferumfang. Entsorgen Sie das Verpackungsmaterial ordnungsgemäß.

- Akku-Kompressor
- Schlauch
- Universaladapter
- Ballnadel
- 2x Adapter für Fahrradventil
- Originalbetriebsanleitung

Akku und Ladegerät sind nicht im Lieferumfang enthalten.

Übersicht



Die Abbildungen des Geräts finden Sie auf der vorderen Ausklappseite.

- 1 Bedienfeld
- 2 Handgriff
- 3 LC-Display
- 4 Taste —
- 5 Ein-/Aus-Taster
- 6 Taste M
- 7 Taste +
- 8 Akku-Halter
- 9 Druckluftschlauch
- 10 Schlauchbefestigung
- 11 Taste (Luftablassfunktion)
- 12 LED-Arbeitslicht
- 13 Adapter-Aufbewahrung
- 14 Hebel
- 15 Ventilanschluss
- 16 Universaladapter
- 17 Ballnadel
- 18 Adapter für Fahrradventil (Schlaverandventil)

- 19 Adapter für Fahrradventil (Dunlop-/Blitzventil)
- 20 Akku
- 21 Akku-Entriegelung
- 22 Ladezustandsanzeige
- 23 Taste Ladezustandsanzeige Akku
- 24 Ladegerät

Funktionsbeschreibung

Als Kompressor zum Befüllen von Fahrradreifen und aufblasbaren Spiel-, Sport- und Strandartikeln.

Als Luftpumpe zum Aufpumpen und Entlüften von großvolumigen Aufblasartikeln für den häuslichen Gebrauch. Die Funktion der Bedienteile entnehmen Sie bitte den nachfolgenden Beschreibungen.

Technische Daten

Akku-KompressorPAKT 20-Li A1

- Bemessungsspannung U 20 V = (Gleichstrom)
- Nennbetriebsart S3 25% 10 min
- Gewicht mit Akku (20 V, 12 Ah) \approx 2,5 kg
- Max. Luftleistung 25 l/min
- Max. Druck11,1 bar (161 psi)
- Schalldruckpegel L_{pA} 77,8 dB; K_{pA} =3 dB
- Schalleistungspegel L_{WA}
 - gemessen 88,6 dB; K_{WA} =2,70 dB
 - garantiert 91 dB
- AkkuLi-Ion
- Temperatur \leq 50 °C
 - Ladevorgang 4–40 °C
 - Betrieb4–50 °C
 - Lagerung 15–25 °C

- PARKSIDE Performance Smart
- Akku Smart PAPS 204 A1/
- Smart PAPS 208 A1/
- Smart PAPS 2012 A1
- Frequenzband2400–2483,5 MHz
- Sendeleistung \leq 20 dBm

Gehörschutz benutzen!
 Betriebsart S3 25% 10 min: Periodischer Aussetzbetrieb
 Bei einer Zeitspanne von 10 min darf das Gerät nur für 2,5 min betrieben werden und muss die restlichen 7,5 min abkühlen.

Lärm- und Vibrationswerte wurden entsprechend den in der Konformitätserklärung genannten Normen und Bestimmungen ermittelt. Der angegebene Schwingungsgesamtwert und der angegebene Geräuschemissionswert sind nach einem genormten Prüfverfahren gemessen worden und können zum Vergleich eines Elektrowerkzeugs mit einem anderen verwendet werden. Der angegebene Schwingungsgesamtwert und der angegebene Geräuschemissionswert können auch zu einer vorläufigen Einschätzung der Belastung verwendet werden.

⚠️ WARNUNG! Die Schwingungs- und Geräuschemissionen können während der tatsächlichen Benutzung des Elektrowerkzeugs von dem Angabewert abweichen, abhängig von der Art und Weise, in der das Elektrowerkzeug verwendet wird. Es ist notwendig, Sicherheitsmaßnahmen zum Schutz des Bedieners festzulegen, die auf einer Abschätzung der Schwingungsbelastung während

der tatsächlichen Benutzungsbedingungen beruhen (hierbei sind alle Anteile des Betriebszyklus zu berücksichtigen, beispielsweise Zeiten, in denen das Elektrowerkzeug abgeschaltet ist, und solche, in denen es zwar eingeschaltet ist, aber ohne Belastung läuft).

X 20 V TEAM

Das Gerät ist Teil der Serie **X 20 V TEAM** und kann mit Akkus der **X 20 V TEAM** Serie betrieben werden. Akkus der Serie **X 20 V TEAM** dürfen nur mit Ladegeräten der Serie **X 20 V TEAM** geladen werden.

Wir empfehlen Ihnen, dieses Gerät ausschließlich mit folgenden Akkus zu betreiben: PAP 20 B1, PAP 20 B3, Smart PAPS 204 A1, Smart PAPS 208 A1, Smart PAPS 2012 A1

Wir empfehlen Ihnen, diese Akkus mit folgenden Ladegeräten zu laden: PLG 20 A3, PLG 20 A4, PLG 20 C1, PLG 20 C2, PLG 20 C3, PLG 201 A1, PDSLГ 20 A1, PDSLГ 20 B1, PDSLГ 20 B2, Smart PLGS 2012 A1
Technische Daten von Akku und Ladegerät: Siehe separate Anleitung.

Sicherheitshinweise

Dieser Abschnitt behandelt die grundlegenden Sicherheitshinweise beim Gebrauch des Geräts.

⚠️ WARNUNG! Personen- und Sachschäden durch unsachgemäßen Umgang mit dem Akku. Beachten Sie die Sicherheitshinweise und Hinweise zum Aufladen und der korrekten Verwendung in der Betriebsanleitung

Ihres Akkus und Ladegeräts der Serie **X 20 V TEAM**. Eine detaillierte Beschreibung zum Ladevorgang und weitere Informationen finden Sie in dieser separaten Bedienungsanleitung.

Bedeutung der Sicherheitshinweise

⚠️ GEFAHR! Wenn Sie diesen Sicherheitshinweis nicht befolgen, tritt ein Unfall ein. Die Folge ist schwere Körperverletzung oder Tod.

⚠️ WARNUNG! Wenn Sie diesen Sicherheitshinweis nicht befolgen, tritt möglicherweise ein Unfall ein. Die Folge ist möglicherweise schwere Körperverletzung oder Tod.

⚠️ VORSICHT! Wenn Sie diesen Sicherheitshinweis nicht befolgen, tritt ein Unfall ein. Die Folge ist möglicherweise leichte oder mittelschwere Körperverletzung.

HINWEIS! Wenn Sie diesen Sicherheitshinweis nicht befolgen, tritt ein Unfall ein. Die Folge ist möglicherweise ein Sachschaden.

Bildzeichen und Symbole **Bildzeichen auf dem Gerät**



Das Gerät ist Teil der Serie **X 20 V TEAM** und kann mit Akkus der **X 20 V TEAM** Serie betrieben werden. Akkus der Serie **X 20 V TEAM** dürfen nur mit Ladegeräten der Serie **X 20 V TEAM** geladen werden.



Betriebsanleitung lesen



Die Benutzung des Gerätes bei Regen oder feuchter Umgebung ist verboten.



Gehörschutz benutzen



Elektrogeräte gehören nicht in den Hausmüll.



Garantierter Schalleistungspegel L_{WA} in dB.



Ein-/Aus-Taster



Taste **M**



Taste **-**



Taste **+**

Bildzeichen in der Betriebsanleitung

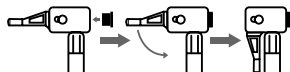


Achtung!

Bildzeichen am Druckschlauch



Heiße Oberfläche



Vorgang Adapter befestigen

Allgemeine Sicherheitshinweise für Elektrowerkzeuge

⚠️ WARNUNG! Lesen Sie alle Sicherheitshinweise, Anweisungen, Bilderungen und technischen Daten, mit denen dieses Elektrowerkzeug versehen ist. Versäumnisse bei der Einhaltung der nachfolgenden Anweisungen können elektrischen Schlag, Brand und/oder schwere Verletzungen verursachen. **Bewahren Sie alle Sicherheitshinweise und Anweisungen für die Zukunft auf.**

Der in den Sicherheitshinweisen verwendete Begriff „Elektrowerkzeug“ bezieht sich auf netzbetriebene Elektrowerkzeuge (mit Netzleitung) oder auf akkubetriebene Elektrowerkzeuge (ohne Netzleitung).

1. **Arbeitsplatzsicherheit**
 - a) **Halten Sie Ihren Arbeitsbereich sauber und gut beleuchtet.** Unordnung oder unbeleuchtete Arbeitsbereiche können zu Unfällen führen.
 - b) **Arbeiten Sie mit dem Elektrowerkzeug nicht in explosionsgefährdeter Umgebung, in der sich brennbare Flüssigkeiten, Gase oder Stäube befinden.** Elektrowerkzeuge erzeugen Funken, die den Staub oder die Dämpfe entzünden können.
 - c) **Halten Sie Kinder und andere Personen während der Benutzung des Elektrowerkzeuges fern.** Bei Ablenkung können Sie die Kontrolle über das Elektrowerkzeug verlieren.

2. Elektrische Sicherheit

- a) **Der Anschlussstecker des Elektrowerkzeugs muss in die Steckdose passen. Der Stecker darf in keiner Weise verändert werden. Verwenden Sie keine Adapterstecker gemeinsam mit Schutzgeerdeten Elektrowerkzeugen.** Unveränderte Stecker und passende Steckdosen verringern das Risiko eines elektrischen Schlages.
- b) **Vermeiden Sie Körperkontakt mit geerdeten Oberflächen wie von Rohren, Heizungen, Herden und Kühlschränken.** Es besteht ein erhöhtes Risiko durch elektrischen Schlag, wenn Ihr Körper geerdet ist.
- c) **Halten Sie das Elektrowerkzeug von Regen oder Nässe fern.** Das Eindringen von Wasser in ein Elektrowerkzeug erhöht das Risiko eines elektrischen Schlages.
- d) **Zweckentfremden Sie die Anschlussleitung nicht, um das Elektrowerkzeug zu tragen, aufzuhängen oder um den Stecker aus der Steckdose zu ziehen. Halten Sie die Anschlussleitung fern von Hitze, Öl, scharfen Kanten oder sich bewegenden Teilen.** Beschädigte oder verwickelte Anschlussleitungen erhöhen das Risiko eines elektrischen Schlages.
- e) **Wenn Sie mit einem Elektrowerkzeug im Freien arbeiten, verwenden Sie nur Verlängerungsleitungen, die auch für den Außenbereich geeignet sind.** Die Anwendung einer für den Außenbereich geeigneten Verlängerungsleitung verringert das Risiko eines elektrischen Schlages.
- f) **Wenn der Betrieb des Elektrowerkzeuges in feuchter Umgebung nicht vermeidbar ist, verwenden Sie einen Fehlerstromschutzschalter.** Der Einsatz eines Fehlerstromschutzschalters vermindert das Risiko eines elektrischen Schlages.
- ## 3. Sicherheit von Personen
- a) **Seien Sie aufmerksam, achten Sie darauf, was Sie tun, und gehen Sie mit Vernunft an die Arbeit mit einem Elektrowerkzeug. Benutzen Sie kein Elektrowerkzeug, wenn Sie müde sind oder unter Einfluss von Drogen, Alkohol oder Medikamenten stehen.** Ein Moment der Unachtsamkeit beim Gebrauch des Elektrowerkzeugs kann zu ernsthaften Verletzungen führen.
- b) **Tragen Sie persönliche Schutzausrüstung und immer eine Schutzbrille.** Das Tragen persönlicher Schutzausrüstung, wie Staubmaske, rutschfeste Sicherheitsschuhe, Schutzhelm oder Gehörschutz, je nach Art und Einsatz des Elektrowerkzeugs, verringert das Risiko von Verletzungen.
- c) **Vermeiden Sie eine unbeabsichtigte Inbetriebnahme. Vergewissern Sie sich, dass das Elektrowerkzeug ausgeschaltet ist, bevor Sie es an die Stromversorgung und/oder den Ak-**

- ku anschließen, es aufnehmen oder tragen.** Wenn Sie beim Tragen des Elektrowerkzeugs den Finger am Schalter haben oder das Elektrowerkzeug eingeschaltet an die Stromversorgung anschließen, kann dies zu Unfällen führen.
- d) **Entfernen Sie Einstellwerkzeuge oder Schraubenschlüssel, bevor Sie das Elektrowerkzeug einschalten.** Ein Werkzeug oder Schlüssel, der sich in einem drehenden Teil des Elektrowerkzeugs befindet, kann zu Verletzungen führen.
- e) **Vermeiden Sie eine abnormale Körperhaltung. Sorgen Sie für einen sicheren Stand und halten Sie jederzeit das Gleichgewicht.** Dadurch können Sie das Elektrowerkzeug in unerwarteten Situationen besser kontrollieren.
- f) **Tragen Sie geeignete Kleidung. Tragen Sie keine weite Kleidung oder Schmuck. Halten Sie Haare und Kleidung fern von sich bewegenden Teilen.** Lockere Kleidung, Schmuck oder lange Haare können von sich bewegenden Teilen erfasst werden.
- g) **Wenn Staubabsaug- und -auf-fangeinrichtungen montiert werden können, sind diese anzuschließen und richtig zu verwenden.** Verwendung einer Staubabsaugung kann Gefährdungen durch Staub verringern.
- h) **Wiegen Sie sich nicht in falscher Sicherheit und setzen Sie sich nicht über die Sicherheitsregeln für Elektrowerkzeuge hinweg, auch wenn Sie nach vielfachem Gebrauch mit dem Elektrowerkzeug vertraut sind.** Achtloses Handeln kann binnen Sekundenbruchteilen zu schweren Verletzungen führen.
4. **Verwendung und Behandlung des Elektrowerkzeugs**
- a) **Überlasten Sie das Elektrowerkzeug nicht. Verwenden Sie für Ihre Arbeit das dafür bestimmte Elektrowerkzeug.** Mit dem passenden Elektrowerkzeug arbeiten Sie besser und sicherer im angegebenen Leistungsbereich.
- b) **Benutzen Sie kein Elektrowerkzeug, dessen Schalter defekt ist.** Ein Elektrowerkzeug, das sich nicht mehr ein- oder ausschalten lässt, ist gefährlich und muss repariert werden.
- c) **Ziehen Sie den Stecker aus der Steckdose und/oder entfernen Sie einen abnehmbaren Akku, bevor Sie Geräteeinstellungen vornehmen, Einsatzwerkzeugteile wechseln oder das Elektrowerkzeug weglegen.** Diese Vorsichtsmaßnahme verhindert den unbeabsichtigten Start des Elektrowerkzeugs.
- d) **Bewahren Sie unbenutzte Elektrowerkzeuge außerhalb der Reichweite von Kindern auf. Lassen Sie keine Personen das Elektrowerkzeug benutzen, die mit diesem nicht vertraut sind oder diese Anweisungen nicht gelesen haben.** Elektrowerkzeuge sind gefährlich, wenn sie von

- unerfahrenen Personen benutzt werden.
- e) **Pflegen Sie das Elektrowerkzeug und Einsatzwerkzeug mit Sorgfalt. Kontrollieren Sie, ob bewegliche Teile einwandfrei funktionieren und nicht klemmen, ob Teile gebrochen oder so beschädigt sind, dass die Funktion des Elektrowerkzeugs beeinträchtigt ist. Lassen Sie beschädigte Teile vor dem Einsatz des Elektrowerkzeugs reparieren.** Viele Unfälle haben ihre Ursache in schlecht gewarteten Elektrowerkzeugen.
- f) **Halten Sie Schneidwerkzeuge scharf und sauber.** Sorgfältig gepflegte Schneidwerkzeuge mit scharfen Schneidkanten verklemmen sich weniger und sind leichter zu führen.
- g) **Verwenden Sie Elektrowerkzeug, Zubehör, Einsatzwerkzeuge usw. entsprechend diesen Anweisungen. Berücksichtigen Sie dabei die Arbeitsbedingungen und die auszuführende Tätigkeit.** Der Gebrauch von Elektrowerkzeugen für andere als die vorgesehenen Anwendungen kann zu gefährlichen Situationen führen.
- h) **Halten Sie Griffe und Griffflächen trocken, sauber und frei von Öl und Fett.** Rutschige Griffe und Griffflächen erlauben keine sichere Bedienung und Kontrolle des Elektrowerkzeugs in unvorhergesehenen Situationen.
5. **Verwendung und Behandlung des Akkuwerkzeugs**
- a) **Laden Sie die Akkus nur mit Ladegeräten auf, die vom Hersteller empfohlen werden.** Durch ein Ladegerät, das für eine bestimmte Art von Akkus geeignet ist, besteht Brandgefahr, wenn es mit anderen Akkus verwendet wird.
- b) **Verwenden Sie nur die dafür vorgesehenen Akkus in den Elektrowerkzeugen.** Der Gebrauch von anderen Akkus kann zu Verletzungen und Brandgefahr führen.
- c) **Halten Sie den nicht benutzten Akku fern von Büroklammern, Münzen, Schlüsseln, Nägeln, Schrauben oder anderen kleinen Metallgegenständen, die eine Überbrückung der Kontakte verursachen könnten.** Ein Kurzschluss zwischen den Akkukontakten kann Verbrennungen oder Feuer zur Folge haben.
- d) **Bei falscher Anwendung kann Flüssigkeit aus dem Akku austreten. Vermeiden Sie den Kontakt damit. Bei zufälligem Kontakt mit Wasser abspülen. Wenn die Flüssigkeit in die Augen kommt, nehmen Sie zusätzlich ärztliche Hilfe in Anspruch.** Austretende Akkuflüssigkeit kann zu Hautreizungen oder Verbrennungen führen.
- e) **Benutzen Sie keinen beschädigten oder veränderten Akku.** Beschädigte oder veränderte Akkus können sich unvorhersehbar verhalten und zu Feuer, Explosion oder Verletzungsgefahr führen.

- f) **Setzen Sie einen Akku keinem Feuer oder zu hohen Temperaturen aus.** Feuer oder Temperaturen über 130 °C können eine Explosion hervorrufen.
- g) **Befolgen Sie alle Anweisungen zum Laden und laden Sie den Akku oder das Akkuwerkzeug niemals außerhalb des in der Betriebsanleitung angegebenen Temperaturbereichs.** Falsches Laden oder Laden außerhalb des zugelassenen Temperaturbereichs kann den Akku zerstören und die Brandgefahr erhöhen.
6. **Service**
- a) **Lassen Sie Ihr Elektrowerkzeug nur von qualifiziertem Fachpersonal und nur mit Original-Ersatzteilen reparieren.** Damit wird sichergestellt, dass die Sicherheit des Elektrowerkzeugs erhalten bleibt.
- b) **Warten Sie niemals beschädigte Akkus.** Sämtliche Wartung von Akkus sollte nur durch den Hersteller oder bevollmächtigte Kundendienststellen erfolgen.

Weiterführende Sicherheitshinweise

- Bei niedrigen Temperaturen unter 0 °C ist der Motoranlauf verboten.
- Vermeiden Sie starke Belastungen auf das Leitungssystem, indem Sie flexible Schlauchanschlüsse verwenden, um Knickstellen zu vermeiden.
- **⚠️ WARNUNG!** Alle Schläuche und Armaturen von Kompressoren müssen für die Benutzung bei

zulässigem Höchstdruck geeignet sein.

- Es ist empfohlen, dass Zuführschläuche bei Drücken über 7 bar mit einem Sicherheitskabel, z. B. einem Drahtseil ausgestattet werden sollten.
- Die maximale Neigung des Kompressors beträgt 0 Grad.

Vorbereitung

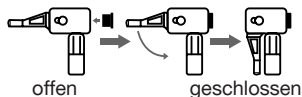
⚠️ WARNUNG! Verletzungsgefahr durch ungewollt anlaufendes Gerät. Setzen Sie den Akku erst dann in das Gerät ein, wenn das Gerät vollständig für den Einsatz vorbereitet ist.

Bedienteile

Lernen Sie vor dem ersten Betrieb des Geräts die Bedienteile kennen.

- **Taste — (4)**
Eingestellten Druck verringern
- **Ein-/Aus-Taster (5)**
 - **kurz drücken:** Gerät einschalten
 - **ca. 5 s drücken bis LC-Display aus:** Gerät ausschalten
- **Taste M (6)**
 - **kurz drücken:** Druckeinheit ändern
 - **ca. 3 Sekunden drücken:** Zurücksetzen
- **Taste + (7)**
Eingestellten Druck erhöhen
- **Taste (Luftablassfunktion) (11)**
 - **Drücken:** Lässt Luft aus dem Aufblasartikel ab.

• **Hebel (14)**



Ventiladapter

Universal-adapter (16)	Zum Befüllen von Luftmatratzen und ähnlichem.
Ballnadel (17)	Zum Aufpumpen von unterschiedlichen Bällen.
Adapter für Fahrradventil (Slave-ventil) (18)	Zum Befüllen von Fahrradreifen.
Adapter für Fahrradventil (Dunlop-/Blitzventil) (19)	Zum Befüllen von Fahrradreifen.

Ventiladapter befestigen und abnehmen

Ventiladapter befestigen

1. Drücken Sie den Hebel (14) hoch.
2. Stecken Sie den gewünschten Ventiladapter (16, 17, 18, 19) in den Ventilanschluss (15).
3. Drücken Sie den Hebel nach unten.

Ventiladapter abnehmen

1. Drücken Sie den Hebel (14) hoch.
2. Ziehen Sie Ventiladapter (16, 17, 18, 19) aus dem Ventilanschluss (15).

Ladezustand des Akkus prüfen

LEDs	Bedeutung
rot, orange, grün	Akku geladen

LEDs	Bedeutung
rot, orange	Akku teilweise geladen
rot	Akku muss geladen werden

1. Drücken Sie die Taste (23) neben der Ladezustandsanzeige (22) am Akku (20). Die LEDs der Ladezustandsanzeige zeigen den Ladezustand des Akkus.
2. Laden Sie den Akku (20) auf, wenn nur noch die rote LED der Ladezustandsanzeige (22) leuchtet.

Akku aufladen

Siehe auch Betriebsanleitung des Ladegeräts.

Hinweise

- Lassen Sie einen erwärmten Akku vor dem Laden abkühlen.
- Setzen Sie den Akku nicht über längere Zeit starker Sonneneinstrahlung aus und legen Sie ihn nicht auf Heizkörpern ab (max. 50 °C).

Akku aufladen

1. Nehmen Sie den Akku (20) aus dem Gerät.
2. Schieben Sie den Akku (20) in den Ladeschacht des Akku-Ladegerätes (24).
3. Schließen Sie das Akku-Ladegerät (24) an eine Steckdose an.
4. Nach erfolgtem Ladevorgang trennen Sie das Akku-Ladegerät (24) vom Netz.
5. Ziehen Sie den Akku (20) aus dem Akku-Ladegerät (24).

Betrieb

Akku einsetzen und entnehmen

⚠️ WARNUNG! Verletzungsgefahr durch ungewollt anlaufendes Gerät. Setzen Sie den Akku erst dann in das Gerät ein, wenn das Gerät vollständig für den Einsatz vorbereitet ist.

HINWEIS! Beschädigungsgefahr! Falscher Akku kann Gerät und Akku beschädigen.

Akku einsetzen

1. Schieben Sie den Akku (20) entlang der Führungsschiene in den Akku-Halter (8).
Der Akku verriegelt hörbar.

Akku entnehmen

1. Drücken und halten Sie die Akku-Entriegelung (21) am Akku (20).
2. Ziehen Sie den Akku aus dem Akku-Halter (8).

Ein- und Ausschalten

Einschalten

1. Drücken und halten Sie den Ein-/Austaster (5) ca. 3 Sekunden, bis das LC-Display (3) aufleuchtet. Das LED-Arbeitslicht (12) leuchtet.
2. Drücken Sie den Ein-/Austaster (5).
Das Gerät startet.

Ausschalten

Das Gerät schaltet, bei Nicht-Nutzung, nach einer Weile automatisch ab.

1. Drücken Sie den Ein-/Austaster (5).
Das Gerät stoppt.

2. Drücken Sie den Ein-/Austaster (5) für ca. 5 s bis das LC-Display (3) erlischt.
3. Entnehmen Sie den Akku (20) aus dem Gerät, wenn Sie das Gerät unbeaufsichtigt lassen oder mit der Arbeit fertig sind.

Druck einstellen

Druckeinheit auf dem LC-Display ändern

1. Drücken Sie die Taste **M** (6).
Die Druckeinheit am LC-Display (3) wechselt zwischen psi, bar, kPa und kg/cm².

Druck erhöhen

1. Drücken Sie die Taste **+** (7).
Die Druckanzeige auf dem LC-Display (3) erhöht sich pro Knopfdruck.

Druck verringern

1. Drücken Sie die Taste **-** (4).
Die Druckanzeige auf dem LC-Display (3) verringert sich pro Knopfdruck.

Arbeitshinweise

- Auf Grund der Eigenschaft des Ventils zeigt das Gerät bei Verwendung des Adapters für Fahrradventile (Dunlop-/Blitzventil) (19) keinen genauen Wert an. Überprüfen Sie während dem Aufpumpen regelmäßig den Druck im Aufblasartikel.

Transport

Hinweise

- Schalten Sie das Gerät aus.
- Entfernen Sie das Einsatzwerkzeug.

- Tragen Sie das Gerät immer am Handgriff (2).

Reinigung, Wartung und Lagerung

⚠ WARNUNG! Verletzungsgefahr durch ungewollt anlaufendes Gerät. Schützen Sie sich bei Wartungs- und Reinigungsarbeiten. Schalten Sie das Gerät aus und entfernen Sie den Akku (20). Lassen Sie Instandsetzungsarbeiten und Wartungsarbeiten, die nicht in dieser Anleitung beschrieben sind, von unserem Service-Center durchführen. Verwenden Sie nur Original-Ersatzteile.

Reinigung

⚠ WARNUNG! Elektrischer Schlag! Spritzen Sie das Gerät niemals mit Wasser ab.

HINWEIS! Beschädigungsgefahr. Chemische Substanzen können die Kunststoffteile des Gerätes angreifen. Verwenden Sie keine Reinigungs- bzw. Lösungsmittel.

- Halten Sie Lüftungsschlitze, Motorgehäuse und Griffe des Gerätes sauber. Verwenden Sie dazu ein feuchtes Tuch oder eine Bürste.

Wartung

Das Gerät ist wartungsfrei.

Lagerung

Lagern Sie Gerät und Zubehör stets:

- sauber
- trocken
- staubgeschützt
- außerhalb der Reichweite von Kindern

- Für eine einfache Aufbewahrung können Sie den Druckluftschlauch (9) beidseitig in die Schlauchbefestigung (10) an der Seite des Gerätes eindrücken.
- Verstauen Sie die Adapter in der Adapter-Aufbewahrung (13).

Die Lagertemperatur für den Akku und das Gerät beträgt zwischen 15 °C und 25 °C. Vermeiden Sie während der Lagerung extreme Kälte oder Hitze, damit der Akku nicht an Leistung verliert.

Nehmen Sie den Akku vor einer längeren Lagerung (z. B. Überwinterung) aus dem Gerät (separate Bedienungsanleitung für Akku und Ladegerät beachten).

Entsorgung/Umweltschutz

Nehmen Sie den Akku aus dem Gerät und führen Sie Gerät, Akku, Zubehör und Verpackung einer umweltgerechten Wiederverwertung zu.



Elektrogeräte gehören nicht in den Hausmüll.

Das Symbol der durchgestrichenen Mülltonne bedeutet, dass dieses Elektro- bzw. Elektronikgerät am Ende seiner Lebensdauer nicht im Hausmüll entsorgt werden darf, sondern vom Endnutzer einer getrennten Sammlung zugeführt werden muss.

Richtlinie 2012/19/EU über Elektro- und Elektronik-Altgeräte:

Verbraucher sind gesetzlich dazu verpflichtet, Elektro- und Elektronikgeräte am Ende ihrer Lebensdauer einer umweltgerechten Wiederverwertung zuzuführen. Auf diese Weise wird eine umwelt- und ressourcenschonende Verwertung sichergestellt. Je nach Umsetzung in nationales Recht können Sie folgende Möglichkeiten haben:

- an einer Verkaufsstelle zurückgeben,
- an einer offiziellen Sammelstelle abgeben,
- an den Hersteller/Inverkehrbringer zurücksenden.

Nicht betroffen sind den Altgeräten beigefügte Zubehörteile und Hilfsmittel ohne Elektrobestandteile.

Zusätzliche Entsorgungshinweise für Deutschland

Das Gerät ist bei eingerichteten Sammelstellen, Wertstoffhöfen oder Entsorgungsbetrieben abzugeben. Zudem sind Vertreiber von Elektro- und Elektronikgeräten sowie Vertreiber von Lebensmitteln zur Rücknahme verpflichtet. LIDL bietet Ihnen Rückgabemöglichkeiten direkt in den Filialen und Märkten an. Rückgabe und Entsorgung sind für Sie kostenfrei. Beim Kauf eines Neugerätes haben Sie das Recht, ein entsprechendes Altgerät unentgeltlich zurückzugeben. Zusätzlich haben Sie die Möglichkeit, unabhängig vom Kauf eines Neugerätes, unentgeltlich (bis zu drei) Altgeräte abzugeben, die in keiner Abmessung größer als 25 cm sind.

Bitte entnehmen Sie vor der Rückgabe Batterien oder Akkumulatoren, sowie Lampen, die zerstörungsfrei entnommen werden können und führen diese einer separaten Sammlung zu.

Akku umweltgerecht entsorgen



Der Akku darf am Ende der Nutzungszeit nicht über den Haushaltsmüll entsorgt werden. Werfen Sie den Akku nicht ins Feuer (Explosionsgefahr) oder ins Wasser. Beschädigte Akkus können der Umwelt und ihrer Gesundheit schaden, wenn giftige Dämpfe oder Flüssigkeiten austreten.

Sie sind verpflichtet, defekte oder ausgediente Akkus umweltgerecht zu entsorgen.

- Öffnen Sie Akkus nicht und vermeiden Sie eine mechanische Beschädigung. Es besteht die Gefahr eines Kurzschlusses und es können Dämpfe austreten, die die Atemwege reizen.
- Aus Sicherheitsgründen sollten Akkus vor der Entsorgung entladen werden.
- Kleben Sie die Pole ab, um Kurzschlüsse zu vermeiden.
- Entsorgen Sie Akkus über den Handel oder eine Sammelstelle.
- **Beschädigte Akkus**

Behandeln Sie äußerlich beschädigte Akkus besonders vorsichtig!

- Berühren Sie beschädigte Akkus nicht mit bloßen Händen.
- Falls Sie die Pole nicht abkleben können, geben Sie Akkus einzeln in eine Plastiktüte.

- Geben Sie beschädigte Akkus einzeln in einen nicht brennbaren, verschließbaren Behälter, der noch mit Sand gefüllt werden kann.
- Bringen Sie beschädigte Akkus zu einer Sammelstelle mit Fachpersonal.

Fehlersuche

Die folgende Tabelle hilft Ihnen kleine Störungen zu beseitigen:

Problem	Mögliche Ursache	Maßnahme
Gerät arbeitet mit Unterbrechungen	Interner Wackelkontakt	Wenden Sie sich an das Service-Center.
	Ein-/Austaster (5) defekt	Wenden Sie sich an das Service-Center.
Gerät startet nicht	Akku (20) nicht eingesetzt	<i>Akku einsetzen, S. 35</i>
	Ein-/Austaster (5) defekt	Wenden Sie sich an das Service-Center.
	Akku (20) entladen	Akku laden (siehe separate Bedienungsanleitung für Akku und Ladegerät)
	Motor defekt	Wenden Sie sich an das Service-Center.
Geringe Arbeitsleistung	Adapter (16, 17, 18, 19) nicht korrekt befestigt	<i>Ventiladapter befestigen, S. 34</i>
	Druck falsch eingestellt	<i>Druck einstellen, S. 35</i>
	Geringe Akkuleistung	Akku laden (siehe separate Bedienungsanleitung für Akku und Ladegerät)

Service

Garantie

Sehr geehrte Kundin, sehr geehrter Kunde,
 Sie erhalten auf dieses Produkt 3 Jahre Garantie ab Kaufdatum. Im Falle von Mängeln dieses Produkts stehen Ihnen gegen den Verkäufer des Produkts gesetzliche Rechte zu. Diese gesetzlichen Rechte werden durch unsere im Folgenden dargestellte Garantie nicht eingeschränkt.

Garantiebedingungen

Die Garantiefrist beginnt mit dem Kaufdatum. Bitte bewahren Sie den Original-Kassenbon gut auf. Diese Unterlage wird als Nachweis für den Kauf benötigt. Tritt innerhalb von drei Jahren ab dem Kaufdatum dieses Produkts ein Material- oder Fabrikationsfehler auf, wird das Produkt von uns – nach unserer Wahl – für Sie kostenlos repariert oder ersetzt. Diese Garantieleistung setzt voraus, dass innerhalb der Drei-Jahres-Frist das defekte Produkt und der Kaufbeleg (Kassenbon) vorgelegt und schriftlich kurz beschrieben wird, worin der Mangel besteht und wann er aufgetreten ist.

Wenn der Defekt von unserer Garantie gedeckt ist, erhalten Sie das reparierte oder ein neues Produkt zurück. Mit Reparatur oder Austausch des Produkts beginnt kein neuer Garantiezeitraum.

Garantiezeit und gesetzliche Mängelansprüche

Die Garantiezeit wird durch die Gewährleistung nicht verlängert. Dies

gilt auch für ersetzte und reparierte Teile. Eventuell schon beim Kauf vorhandene Schäden und Mängel müssen sofort nach dem Auspacken gemeldet werden. Nach Ablauf der Garantiezeit anfallende Reparaturen sind kostenpflichtig.

Garantieumfang

Das Produkt wurde nach strengen Qualitätsrichtlinien sorgfältig produziert und vor Anlieferung gewissenhaft geprüft.

Die Garantieleistung gilt für Material- oder Fabrikationsfehler. Diese Garantie erstreckt sich nicht auf Produktteile, die normaler Abnutzung ausgesetzt sind und daher als Verschleißteile angesehen werden können (z. B. Adapter) oder für Beschädigungen an zerbrechlichen Teilen.

Diese Garantie verfällt, wenn das Produkt beschädigt, nicht sachgemäß benutzt oder nicht gewartet wurde. Für eine sachgemäße Benutzung des Produkts sind alle in der Betriebsanleitung aufgeführten Anweisungen genau einzuhalten. Verwendungszwecke und Handlungen, von denen in der Betriebsanleitung abgeraten oder vor denen gewarnt wird, sind unbedingt zu vermeiden. Das Produkt ist lediglich für den privaten und nicht für den gewerblichen Gebrauch bestimmt. Bei missbräuchlicher und unsachgemäßer Behandlung, Gewaltanwendung und bei Eingriffen, die nicht von unserer autorisierten Service-Niederlassung vorgenommen wurden, erlischt die Garantie.

Abwicklung im Garantiefall

Um eine schnelle Bearbeitung Ihres Anliegens zu gewährleisten, folgen Sie bitte den folgenden Hinweisen:

- Bitte halten Sie für alle Anfragen den Kassensbon und die Artikelnummer (IAN 504803_2501) als Nachweis für den Kauf bereit.
- Die Artikelnummer entnehmen Sie bitte dem Typenschild am Produkt, einer Gravur am Produkt, dem Titelblatt der Bedienungsanleitung (unten links) oder dem Aufkleber auf der Rück- oder Unterseite des Produktes.
- Sollten Funktionsfehler oder sonstige Mängel auftreten, kontaktieren Sie zunächst das nachfolgend benannte Service-Center **telefonisch** oder nutzen Sie unser **Kontaktformular**, das Sie auf parkside-diy.com in der Kategorie **Service** finden.
- Ein als defekt erfasstes Produkt können Sie, nach Rücksprache mit unserem Service-Center unter Beifügung des Kaufbelegs (Kassensbons) und der Angabe, worin der Mangel besteht und wann er aufgetreten ist, für Sie portofrei an die Ihnen mitgeteilte Service-Anschrift übersenden. Um Annahmeprobleme und Zusatzkosten zu vermeiden, benutzen Sie unbedingt nur die Adresse, die Ihnen mitgeteilt wird. Stellen Sie sicher, dass der Versand nicht unfrei, per Sperrgut, Express oder sonstiger Sonderfracht erfolgt. Senden Sie das Produkt bitte inkl. aller beim Kauf mitgelieferten Zubehörteile ein und sorgen Sie für eine aus-

reichend sichere Transportverpackung.



PDF ONLINE
parkside-diy.com

Auf parkside-diy.com können Sie diese und viele weitere Handbücher einsehen und herunterladen. Mit diesem QR-Code gelangen Sie direkt auf parkside-diy.com. Wählen Sie Ihr Land aus, und suchen Sie über die Suchmaske nach den Bedienungsanleitungen. Durch Eingabe der Artikelnummer (IAN) 504803_2501 können Sie Ihre Bedienungsanleitung öffnen.

Reparatur-Service

Für Reparaturen, **die nicht der Garantie unterliegen**, wenden Sie sich an das Service-Center. Dort erhalten Sie gerne einen Kostenvoranschlag.

- Wir können nur Geräte bearbeiten, die ausreichend verpackt und frankiert eingesandt wurden.
Hinweis: Bitte senden Sie Ihr Gerät gereinigt und mit Hinweis auf den Defekt an die vom Service-Center genannte Adresse.
- Nicht angenommen werden unfrei eingeschickte Geräte sowie Geräte, die per Sperrgut, Express

oder mit sonstiger Sonderfracht versendet wurden.

- Wir entsorgen Ihre eingesendeten, defekten Geräte kostenlos.

Service-Center

DE **Service Deutschland**
Tel.: 0800 88 55 300
Kontaktformular auf
parkside-diy.com
IAN 504803_2501

AT **Service Österreich**
Tel.: 0800 447750
Kontaktformular auf
parkside-diy.com
IAN 504803_2501

CH **Service Schweiz**
Tel.: 0800 56 36 01
Kontaktformular auf
parkside-diy.com
IAN 504803_2501

Importeur

Bitte beachten Sie, dass die folgende Anschrift keine Serviceanschrift ist. Kontaktieren Sie zunächst das oben genannte Service-Center.

Grizzly Tools GmbH & Co. KG
Stockstädter Str. 20
63762 Großostheim
DEUTSCHLAND
www.grizzlytools.de

Ersatzteile und Zubehör

Ersatzteile und Zubehör erhalten Sie unter www.grizzlytools.shop. Sollten bei Ihrem Bestellvorgang Probleme auftreten, kontaktieren Sie uns über unseren Online-Shop. Bei weiteren Fragen wenden Sie sich an: *Service-Center*, S.

41

Pos.-Nr.	Bezeichnung	Best.-Nr.
16	Universaladapter	91120322
17	Ballnadel	91120323
18	Adapter für Fahrradventil (Schlaverandventil)	91120324
19	Adapter für Fahrradventil (Dunlop-/Blitzventil)	91120325

Original-EU-Konformitätserklärung

Produkt: **Akku-Kompressor**

Modell: **PAKT 20-Li A1**

Seriennummer: 000001-135300

Der oben beschriebene Gegenstand der Erklärung erfüllt die einschlägigen Harmonisierungsrechtsvorschriften der Union:

**2006/42/EG • 2014/30/EU • 2000/14/EG & 2005/88/EG
• 2011/65/EU & (EU) 2015/863**

**Produkt mit Akku Smart PAPS 204 A1/
Smart PAPS 208 A1/Smart PAPS 2012 A1: 2014/53/EU**

Der oben beschriebene Gegenstand der Erklärung erfüllt die Vorschriften der Richtlinie 2011/65/EU des Europäischen Parlaments und des Rates vom 8. Juni 2011 zur Beschränkung der Verwendung bestimmter gefährlicher Stoffe in Elektro- und Elektronikgeräten.

Um die Konformität zu gewährleisten, wurden folgende harmonisierte Normen sowie nationale Normen und Bestimmungen angewendet:

**EN 62841-1:2015/A11:2022 • EN 1012-1:2010
EN IEC 63000:2018 • EK9-BE-103(V1):2023
IEC 60598-2-8:2013 • IEC 60598-1:2020 • IEC 62471:2006
EN IEC 55014-1:2021 • EN IEC 55014-2:2021
Produkt mit Akku Smart PAPS 204 A1/
Smart PAPS 208 A1/Smart PAPS 2012 A1:
EN 301 489-1 V2.2.3:2019 • EN 301 489-17 V3.3.1:2024
EN 300 328 V2.2.2:2019 • EN 50663:2017**

In Übereinstimmung mit der Richtlinie 2000/14/EG über Geräuschemissionen wird Folgendes bestätigt: Schallleistungspegel L_{WA}

- gemessen: 88,6 dB;
- garantiert: 91 dB

Angewandtes Konformitätsbewertungsverfahren nach 2000/14/EG, Anhang VI.

Notifizierte Stelle: TÜV SÜD Product Service GmbH, Zertifizierstelle, Riderlerstraße 65, 80339 München, Deutschland

Die alleinige Verantwortung für die Ausstellung dieser Konformitätserklärung trägt der Hersteller:

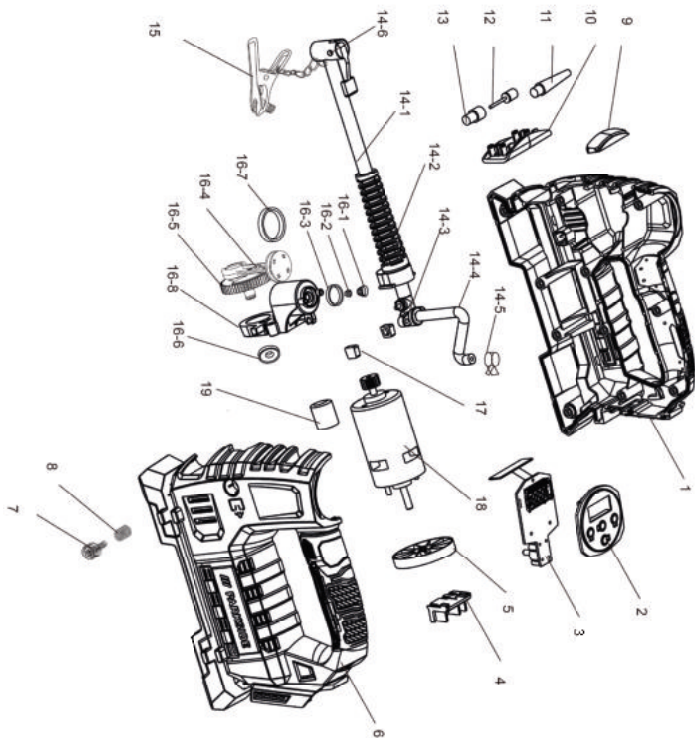
CE Grizzly Tools GmbH & Co. KG
Stockstädter Str. 20
63762 Großostheim
DEUTSCHLAND
25.05.2025



Christian Frank
Dokumentationsbevollmächtigter

Explosionszeichnung • Vue éclatée

PAKT 20-Li A1



informativ • informatif



Grizzly Tools GmbH & Co. KG
Stockstädter Str. 20
63762 Großostheim
GERMANY

Stand der Informationen • Version des informations : 05/2025
Ident.-No.: 89060700052025-2



IAN 504803_2501