

# VIERECKREGNER

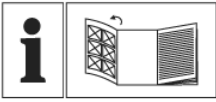
AT CH

## VIERECKREGNER

Montage-, Bedienungs- und Sicherheitshinweise

IAN 376358\_2104

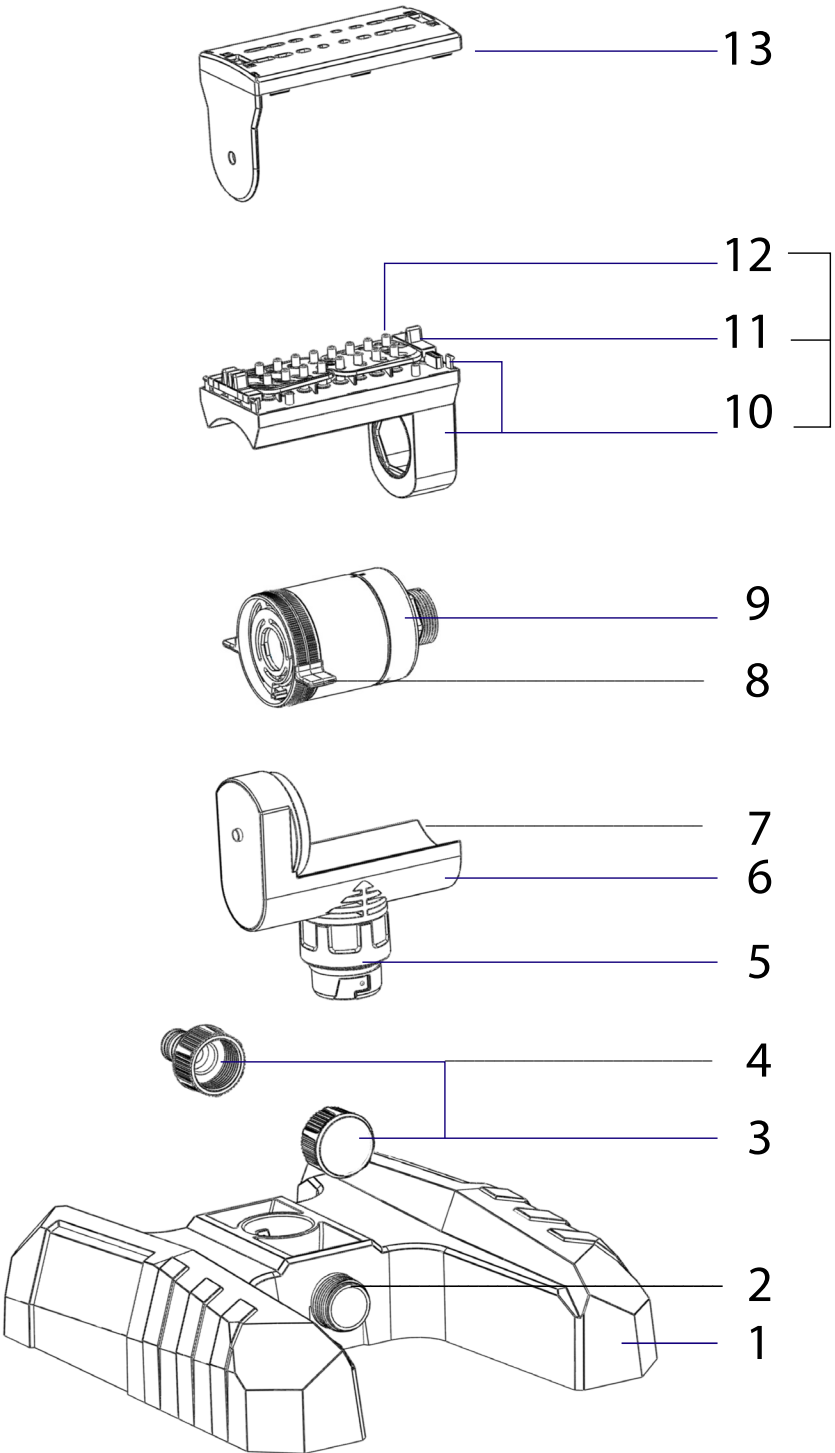
1 □



AT CH

Klappen Sie vor dem Lesen die Seite mit den Abbildungen aus und machen Sie sich anschließend mit allen Funktionen des Gerätes vertraut.

---



## Legende der verwendeten Piktogramme



Lesen Sie die Montage- und Bedienungsanleitung!



Beachten Sie die Warn- und Sicherheitshinweise!

### **WARNUNG!**

Es besteht die Gefahr von schweren oder tödlichen Verletzungen!



Lebens- und Unfallgefahr für Kleinkinder und Kinder!

## Einleitung

Wir beglückwünschen Sie zum Kauf Ihres neuen Produkts. Sie haben sich damit für ein hochwertiges Produkt entschieden. Die Montage-/Bedienungsanleitung ist Bestandteil dieses Produkts. Bitte lesen Sie vor der Installation diese Montage-/Bedienungsanleitung vollständig durch und beachten Sie die Hinweise. Diese Anleitung enthält wichtige Montage-, Einstell- und Pflegeinformationen. Bewahren Sie die Montage-/Bedienungsanleitung deshalb gut auf und geben Sie diese auch an eventuelle Nachbesitzer weiter.

## Bestimmungsgemäße Verwendung

Das Produkt ist nur zur Bewässerung von Rasenflächen im Außenbereich geeignet. Nur für die private Nutzung. Nicht für den gewerblichen Einsatz. Verwenden Sie das Produkt nur wie in dieser Bedienungsanleitung beschrieben. Andere Verwendungen oder Veränderungen des Produkts gelten als nicht bestimmungsgemäß und bergen erhebliche Unfallgefahren. Für Schäden, die aus nicht bestimmungsgemäßem Gebrauch entstanden sind, übernimmt der Hersteller keine Haftung.

## Technische Daten

---

Max. Betriebsdruck 4 bar

Max. Bewässerungsbereich bei 2 bar: 2-143 m<sup>2</sup>

Max. Bewässerungsbereich bei 4 bar: 9-216 m<sup>2</sup>

Abm.: BxHxT: 27,3 x 22,3 x 17,5 cm

## Teilebeschreibung / Lieferumfang

---

- 1 Standfuß
- 2 Anschluss für weiteren Rasenberegner
- 3 Verschlusskappe
- 4 Adapter mit Filtereinsatz
- 5 Sprühdüsenarmhalterung
- 6 Sprühdüsenarm
- 7 Durchflussregulierung
- 8 Einstellung Beregnungssektor
- 9 Getriebegehäuse
- 10 Sprühkopf
- 11 Sprühdüseneinstellung
- 12 Sprühdüsen
- 13 Sprühdüsenabdeckung

## Sicherheitshinweise

---



**ACHTUNG!**

**GEBRAUCHS- UND SICHERHEITSHINWEISE  
LESEN, UNBEDINGT BEACHTEN UND ZUSAMMEN MIT  
DEM PRODUKT AUFBEWAHREN. BEI WEITERGABE DES  
PRODUKTS MÜSSEN DIESE EBENFALLS BEIGEFÜGT  
WERDEN!**

- **Nicht in die Hände von Kindern kommen lassen!**
- **Nicht für Trinkwasser geeignet!**

- **Vor Frost schützen! Ansonsten besteht die Gefahr von Sachschäden.**
- **Nach Benutzung, und vor jeden Einstellarbeiten, den Wasserhahn immer schließen!**
- **Wasserstrahl niemals auf elektrische Einrichtungen richten, um z.B. einen Kurzschluss zu vermeiden!**
- **Wasserstrahl niemals auf Personen oder Tiere richten, um diese nicht zu verletzen!**
- **Stellen Sie sicher, dass alle Teile unbeschädigt und sachgerecht montiert sind.**
- **Stellen Sie den Sprühregner auf einen ebenen und festen Untergrund.**
- **Darauf achten, dass keine Schmutzpartikel die Anschlüsse verstopfen. Ansonsten könnte der Viereckregner beschädigt werden.**

#### **HINWEIS:**

**Geräteanschluss von Zeit zu Zeit reinigen um dichten Sitz am Schlauchanschluss zu gewährleisten.**

## **Montage**

---

Der Artikel ist teilweise vormontiert.

Nach der Packungsentnahme (Abb. 1) drehen Sie die Sprühdüsenhalterung (5) mit Sprühdüsenarm (6) auf dem Standfuß (1) fest (Abb. 2).

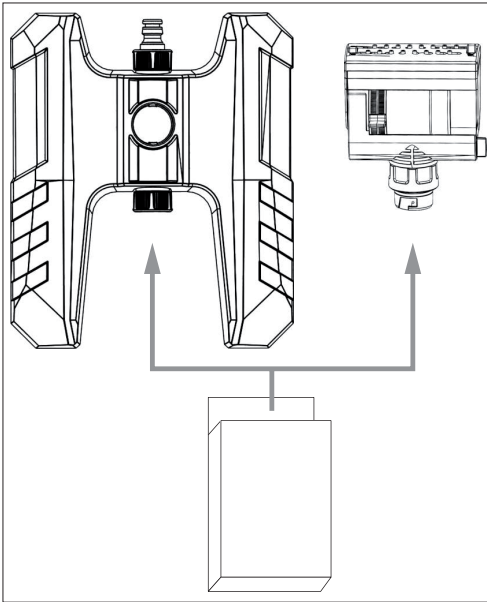


Abb. 1

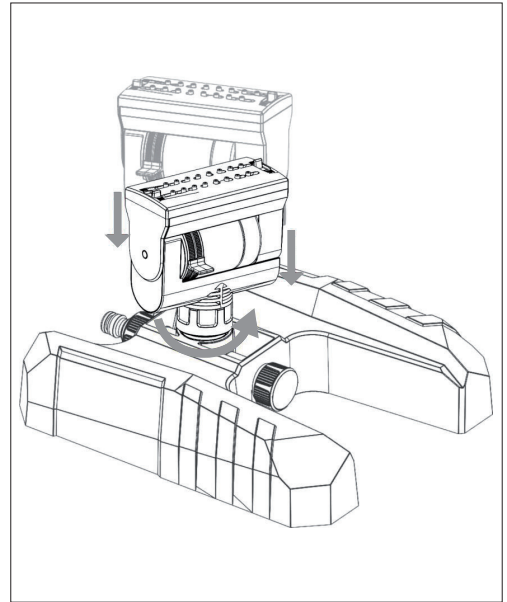


Abb. 2

## **Schlauch anschließen**

---

Mit einer Schnellkupplung  $\frac{1}{2}$ " (12,7 mm) oder  $\frac{3}{4}$ " (19,07 mm) (nicht im Lieferumfang enthalten), schließen Sie Ihren Schlauch am Adapter (4) an.

## **Anschluss weiterer Beregner**

---

Zum Anschluss weiterer Beregner lösen Sie die Verschlusskappe (2) und schließen mit einem  $\frac{3}{4}$ " (19,07 mm) Adapter (nicht im Lieferumfang enthalten) einen Schlauch an mit dem Sie eine Verbindung zu einem weiteren Beregner herstellen.

## Einstellung Berechnungssektor

Stellen Sie mit dem Schieberegler für die Sprühdüseneinstellung (11) den Sprühwinkel und die Strahlart ein (Abb. 3).

Stellen Sie mit dem Hebel (8) den Schwenkbereich des Sprühkopfes ein (Abb. 4).

Mit der Durchflussregulierung (7) wird die Wassermenge und die Stärke des Sprühstrahls eingestellt (Abb. 5).

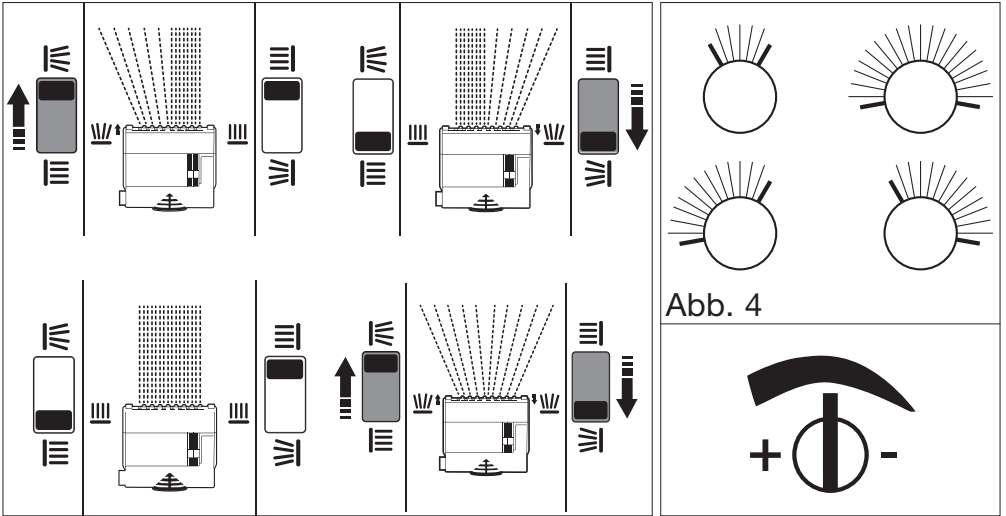


Abb. 3

Abb. 5



**ACHTUNG:** Wenn Sie den Viereckregner nicht benutzen, schließen Sie immer den Wasserhahn.

## Nach dem Gebrauch

Wenn der Viereckregner für längere Zeit nicht gebraucht wird, z.B. zum Saisonende, lösen Sie alle Verbindungen und schrauben die Sprühdüsenhalterung ab um das Gehäuse und die Anschlüsse gründlich zu reinigen.



## **Reinigung und Pflege**

---

Verwenden Sie zur Reinigung und Pflege ein feuchtes Tuch.

Verwenden Sie zur Reinigung der Sprühdüsen und des Filtereinsatzes eine weiche Bürste um Beschädigungen zu vermeiden.

Lagern Sie alle Teile an einem trockenen und frostsicheren Ort.

## **Entsorgen**

---



Entsorgen Sie das Verpackungsmaterial nach regionaler Vorschrift.

- Führen sie nach Ablauf der Lebensdauer das Produkt nach regionaler Vorschrift dem Recycling zu.









Conmetall Meister GmbH  
 Oberkamper Straße 39  
 42349 Wuppertal  
 Germany



## AT/CH - Original-EU-Konformitätserklärung

Wir erklären in alleiniger Verantwortung,  
 dass das nachstehende Erzeugnis ...

Viereckregner



IAN 376358\_2104 • WU9929921-8

... allen Bestimmungen der angeführten  
 Richtlinien entspricht.

2006/42/EG

Angewandte harmonisierte Normen:

DIN EN ISO 12100:2010-11

Wuppertal, .....06.07.2021

Ingo Heimann (M.Sc.), Technische Leitung / Produktentwicklung  
 Conmetall Meister GmbH, Oberkamper Straße 39, 42349 Wuppertal, Germany  
 AT/CH - Autorisierte Person zur Aufbewahrung der technischen Unterlagen.

**Conmetall Meister GmbH**

Oberkamper Straße 39

DE-42349 Wuppertal

GERMANY

Art.-No. WU9929921-8

Stand der Informationen: 07/2021

Ident.-No.: 9929921-8072021



IAN 376358\_2104

1