

SILVERCREST®



NAGELSTUDIO-SET SNS 45 B4

DE AT CH

NAGELSTUDIO-SET

Bedienungsanleitung

IT CH

SET RICOSTRUZIONE UNGHIE

Istruzioni per l'uso

FR CH

SET DE MANUCURE AVEC SÈCHE-ONGLES

Mode d'emploi

IAN 365012_2101

DE CH



DE AT CH

Klappen Sie vor dem Lesen die Seite mit den Abbildungen aus und machen Sie sich anschließend mit allen Funktionen des Gerätes vertraut.

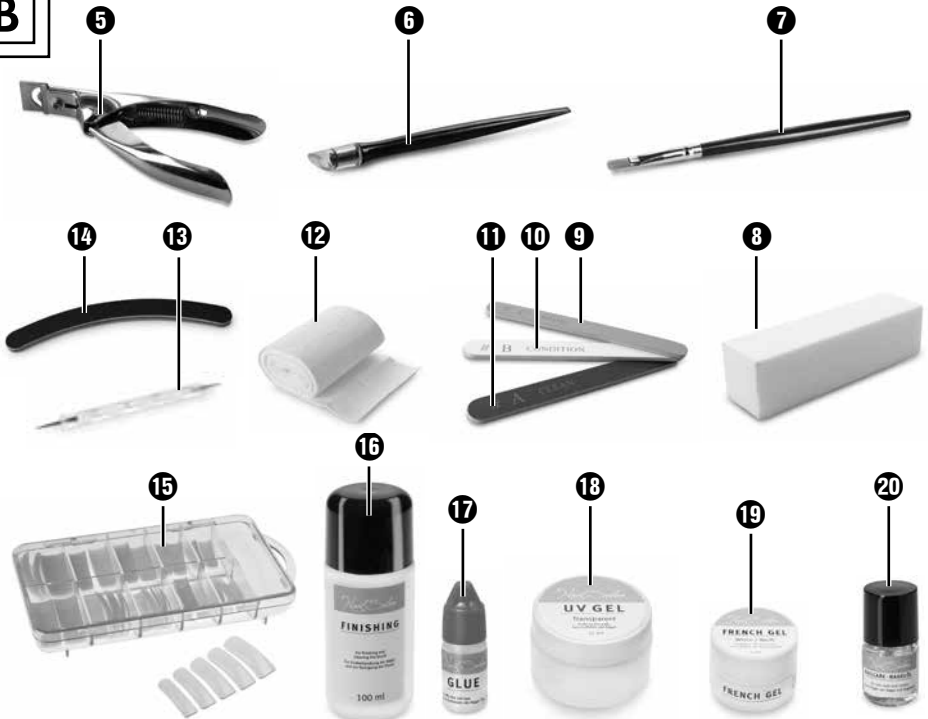
FR CH

Avant de lire le mode d'emploi, ouvrez la page contenant les illustrations et familiarisez-vous ensuite avec toutes les fonctions de l'appareil.

IT CH

Prima di leggere aprire la pagina con le immagini e prendere confidenza con le diverse funzioni dell'apparecchio.

DE/AT/CH	Bedienungsanleitung	Seite	1
FR/CH	Mode d'emploi	Page	35
IT/CH	Istruzioni per l'uso	Pagina	69

A**B**

Inhaltsverzeichnis

Einführung 2

Urheberrecht	2
Haftungsbeschränkung	2
Bestimmungsgemäße Verwendung	2
Warnhinweise	3

Sicherheitshinweise 4

Verwendete Symbole 11

Gerät und Zubehör 12

Aufstellen und Anschließen . 13

Sicherheitshinweise	13
Lieferumfang und Transportinspektion	13
Auspacken	14
Entsorgung der Verpackung	14
Anforderungen an den Aufstellort	14
Elektrischer Anschluss	15

Bedienung und Betrieb 16

Ein- und Ausschalten	16
Funktionen	16

Anwendung 17

Auswählen der Nagel-Tips	17
Aufsetzen der Nagel-Tips	18
Nagelansatz anpassen	21
Auftragen des UV-Gels	21
Aushärten des UV-Gels	22
Auffüllen	24
French-Nails	24
Entfernen der Nagel-Tips	25
Pflege	26

Reinigung 26

Sicherheitshinweise	26
Gerät reinigen	26
Zubehör reinigen	27

UV-Lampen wechseln 27

Fehlerbehebung 29

Sicherheitshinweise	29
Fehlerursachen und -behebung	29

Lagerung/Entsorgung 30

Lagerung	30
Gerät entsorgen	30

Anhang 31

Hinweise zur EG-Konformitätserklärung	31
Technische Daten	31
Garantie der Kompnaß Handels GmbH	32
Service	33
Importeur	33

Einführung

Herzlichen Glückwunsch zum Kauf Ihres neuen Gerätes.

Sie haben sich damit für ein hochwertiges Produkt entschieden. Die Bedienungsanleitung ist Bestandteil dieses Produkts. Sie enthält wichtige Hinweise für Sicherheit, Gebrauch und Entsorgung. Machen Sie sich vor der Benutzung des Produkts mit allen Bedien- und Sicherheitshinweisen vertraut. Benutzen Sie das Produkt nur wie beschrieben und für die angegebenen Einsatzbereiche. Händigen Sie alle Unterlagen bei Weitergabe des Produkts an Dritte mit aus.

Urheberrecht

Diese Dokumentation ist urheberrechtlich geschützt.

Jede Vervielfältigung bzw. jeder Nachdruck, auch auszugsweise, sowie die Wiedergabe der Abbildungen, auch im veränderten Zustand, ist nur mit schriftlicher Zustimmung des Herstellers gestattet.

Haftungsbeschränkung

Alle in dieser Bedienungsanleitung enthaltenen technischen Informationen, Daten und Hinweise für den Anschluss und die Bedienung entsprechen dem letzten Stand bei Drucklegung und erfolgen unter Berücksichtigung unserer bisherigen Erfahrungen und Erkenntnisse nach bestem Wissen. Aus den Angaben, Abbildungen und Beschreibungen in dieser Bedienungsanleitung können keine Ansprüche hergeleitet werden. Der Hersteller übernimmt keine Haftung für Schäden aufgrund von Nichtbeachtung der Bedienungsanleitung, nicht bestimmungsgemäßer Verwendung, unsachgemäßen Reparaturen, unerlaubt vorgenommenen Veränderungen oder Verwendung nicht zugelassener Ersatzteile.

Bestimmungsgemäße Verwendung

Dieses Gerät ist nur zum Aufbringen und Fixieren von Nagel-Tips zu Maniküre-zwecken in geschlossenen Räumen und nur für den privaten Gebrauch bestimmt. Eine andere oder darüber hinausgehende Benutzung gilt als nicht bestimmungsgemäß.

WARNUNG

Gefahr durch nicht bestimmungsgemäße Verwendung!

Von dem Gerät können bei nicht bestimmungsgemäßer Verwendung und/oder andersartiger Nutzung Gefahren ausgehen.

- ▶ Das Gerät ausschließlich bestimmungsgemäß verwenden.
- ▶ Die in dieser Bedienungsanleitung beschriebenen Vorgehensweisen einhalten.

Ansprüche jeglicher Art wegen Schäden aus nicht bestimmungsgemäßer Verwendung, unsachgemäßen Reparaturen, unerlaubt vorgenommenen Veränderungen oder Verwendung nicht zugelassener Ersatzteile sind ausgeschlossen.

Das Risiko trägt allein der Betreiber.

Warnhinweise

In der vorliegenden Bedienungsanleitung werden folgende Warnhinweise verwendet:

GEFAHR

Ein Warnhinweis dieser Gefahrenstufe kennzeichnet eine drohende gefährliche Situation.

Falls die gefährliche Situation nicht vermieden wird, kann dies zum Tod oder zu schweren Verletzungen führen.

- ▶ Die Anweisungen in diesem Warnhinweis befolgen, um die Gefahr des Todes oder schwerer Verletzungen von Personen zu vermeiden.

WARNUNG

Ein Warnhinweis dieser Gefahrenstufe kennzeichnet eine mögliche gefährliche Situation.

Falls die gefährliche Situation nicht vermieden wird, kann dies zu Verletzungen führen.

- ▶ Die Anweisungen in diesem Warnhinweis befolgen, um Verletzungen von Personen zu vermeiden.

ACHTUNG

Ein Warnhinweis dieser Gefahrenstufe kennzeichnet einen möglichen Sachschaden.

Falls die Situation nicht vermieden wird, kann dies zu Sachschäden führen.

- ▶ Die Anweisungen in diesem Warnhinweis befolgen, um Sachschäden zu vermeiden.

HINWEIS

- ▶ Ein Hinweis kennzeichnet zusätzliche Informationen, die den Umgang mit dem Gerät erleichtern.

Sicherheitshinweise

Dieses Gerät entspricht den vorgeschriebenen Sicherheitsbestimmungen. Ein unsachgemäßer Gebrauch kann zu Personen- und Sachschäden führen.

Eine Reparatur des Gerätes während der Garantiezeit darf nur von einem vom Hersteller autorisierten Kundendienst vorgenommen werden, sonst besteht bei nachfolgenden Schäden kein Garantieanspruch mehr.

GEFAHR

Lebensgefahr durch elektrischen Strom! Beim Kontakt mit unter Spannung stehenden Leitungen oder Bauteilen besteht Lebensgefahr!

Beachten Sie die folgenden Sicherheitshinweise, um eine Gefährdung durch elektrischen Strom zu vermeiden:

- ▶ Wenn die Netzanschlussleitung dieses Gerätes beschädigt wird, muss sie durch den Hersteller oder seinen Kundendienst oder eine ähnlich qualifizierte Person ersetzt werden, um Gefährdungen zu vermeiden.
- ▶ Stellen Sie das Gerät nicht im Bad auf.
- ▶ Schließen Sie das Gerät ausschließlich an einer abgesicherten Netzsteckdose an.
- ▶ Berühren Sie das Gerät und den Netzstecker nicht mit nassen Händen.
- ▶ Stellen Sie das Gerät niemals ins Wasser.
- ▶ Öffnen Sie auf keinen Fall das Gehäuse des Gerätes (ausgenommen beim Wechseln der UV-Lampe). Werden spannungsführende Anschlüsse berührt und der elektrische oder mechanische Aufbau verändert, besteht Stromschlag-Gefahr.

WARNUNG

Verletzungsgefahr durch ultraviolettes Licht (UV-Licht)!

Direkter Blick in das UV-Licht der UV-Lampen im Gerät kann zu Augenverletzungen und Minderung der Sehfähigkeit führen!

- ▶ Niemals direkt in das ultraviolette Licht der UV-Lampen blicken.
- ▶ UV-Lampen bei Nichtgebrauch ausschalten.
- ▶ Nicht-Anwender und insbesondere Kinder dürfen bei dem Betrieb des Geräts nicht anwesend sein.

⚠️ WARNUNG - VERLETZUNGSGEFAHR

- ▶ Kontrollieren Sie das Gerät vor der Verwendung auf äußere, sichtbare Schäden. Nehmen Sie ein beschädigtes oder heruntergefallenes Gerät nicht in Betrieb.
- ▶ Kinder müssen beaufsichtigt werden, um sicherzustellen, dass sie nicht mit dem Gerät spielen.
- ▶ Blicken Sie niemals direkt in die UV-Lampen. Das kann zu Verletzungen der Augen führen!
- ▶ Bewahren Sie das Gerät und sämtliches Zubehör stets unzugänglich für Kinder auf.
- ▶ Beachten Sie die Hinweise auf den Behältern aller verwendeten Substanzen.
- ▶ Lassen Sie Reparaturen am Gerät nur von autorisierten Fachbetrieben oder dem Kundenservice durchführen. Durch unsachgemäße Reparaturen können Gefahren für den Benutzer entstehen. Zudem erlischt der Garantieanspruch.
- ▶ Defekte Bauteile dürfen nur gegen Original-Ersatzteile ausgetauscht werden. Nur bei diesen Teilen ist gewährleistet, dass sie die Sicherheitsanforderungen erfüllen.

⚠️ WARNUNG**Gefahr von Gesundheitsschäden durch lösemittelhaltige Substanzen und Dämpfe!**

Das Einatmen von lösemittelhaltigen Substanzen und Dämpfen kann zu Gesundheitsschäden führen!

- ▶ Dämpfe von lösemittelhaltigen Substanzen (z. B. Aceton) nicht einatmen.
- ▶ Für ausreichende Belüftung beim Umgang mit lösemittelhaltigen Substanzen sorgen.
- ▶ Hinweise auf den Behältern der lösemittelhaltigen Substanzen beachten.

⚠️ WARNUNG

Gefahr von Gesundheitsschäden durch chemische Substanzen!

Der unsachgemäße Umgang mit chemischen Substanzen kann zu schweren Gesundheitsschäden führen!

- ▶ Bei Verschlucken sofort einen Arzt aufsuchen!
- ▶ Bei allergischen Reaktionen sofort einen Arzt aufsuchen!
- ▶ Bei Kontakt mit den Augen oder Schleimhäuten sofort einen Arzt aufsuchen!

⚠️ HINWEISE ZUM UMGANG MIT DEN CHEMISCHEN SUBSTANZEN

Zu den chemischen Substanzen bei diesem Produkt zählen der Nagelkleber, die Finishing-Lösung, das UV-Gel und das French-Gel.

- ▶ Öffnen Sie die Tiegel und Fläschchen mit den chemischen Substanzen vorsichtig.
- ▶ Handhaben Sie die chemischen Substanzen vorsichtig und mit Bedacht.
- ▶ Die chemischen Substanzen sind augen- sowie hautreizend.
- ▶ Die chemischen Substanzen können Hautreizungen hervorrufen (Sensibilisierung der Haut).
- ▶ Sorgen Sie für eine ausreichende Belüftung, während Sie mit den chemischen Substanzen arbeiten. Legen Sie bei unzureichender Belüftung ein Atemschutzgerät an.
- ▶ Benutzen Sie das UV-Gel sowie das French-Gel niemals auf beschädigten oder krankhaften Nägeln oder zur Reparatur beschädigter Nägel.
- ▶ Die chemischen Substanzen dürfen nicht in die Hände von Kindern gelangen!

ACHTUNG - SACHSCHADEN

- ▶ Schützen Sie das Gerät vor Feuchtigkeit und vor dem Eindringen von Flüssigkeiten. Tauchen Sie das Gerät niemals in Wasser, stellen Sie das Gerät nicht in der Nähe von Wasser auf und stellen Sie keine mit Flüssigkeit gefüllten Gegenstände (z. B. Vasen) auf das Gerät.
- ▶ Stellen Sie keine Gegenstände auf das Gerät.
- ▶ Das Gerät nicht in der Nähe von offenen Flammen (z. B. Kerzen) betreiben.
- ▶ Vermeiden Sie direkte Sonneneinstrahlung.
- ▶ Das Netzkabel immer am Netzstecker aus der Steckdose ziehen, nicht am Netzkabel selbst.
- ▶ Ziehen Sie bei auftretenden Störungen und bei Gewitter den Netzstecker aus der Steckdose.

⚠ WARNUNG - VERLETZUNGSGEFAHR!

UV-Geräte dürfen nicht verwendet werden von:

- ▶ Personen, die unter Hautkrebs leiden oder dafür prädisponiert sind,
- ▶ Personen, die lichtempfindlichkeitssteigernde Medikamente erhalten,
- ▶ Personen unter 18 Jahren,
- ▶ Personen mit einer Neigung zu Sommersprossen,
- ▶ Personen mit natürlicher roter Haarfarbe,
- ▶ Personen mit ungewöhnlichen Hautverfärbungen,
- ▶ Personen mit mehr als 16 Leberflecken (mit einem Durchmesser von mindestens 2 mm) auf dem Körper,
- ▶ Personen mit atypischen Leberflecken (atypische Leberflecken sind asymmetrische Leberflecken mit einem Durchmesser von mehr als 5 mm und unterschiedlicher Pigmentierung sowie unregelmäßigen Randbereichen; wenden Sie sich im Zweifelsfall an Ihren Arzt),
- ▶ Personen, die an einem Sonnenbrand leiden,

⚠️ WARNUNG - VERLETZUNGSGEFAHR!

- ▶ Personen, die bei Sonneneinstrahlung nicht ohne Hautverbrennungen bräunen,
 - ▶ Personen, die bei Sonneneinstrahlung schnell unter Hautverbrennungen leiden,
 - ▶ Personen, die während ihrer Kindheit häufig einen schweren Sonnenbrand erlitten haben,
 - ▶ Personen, die unter Hautkrebs leiden oder daran erkrankt waren oder für Hautkrebs anfällig sind,
 - ▶ Personen mit einem Verwandten ersten Grades, der schon einmal an einem Melanom (schwarzer Hautkrebs) erkrankt ist,
 - ▶ Personen, die aufgrund einer Lichtempfindlichkeitserkrankung in ärztlicher und medizinischer Behandlung sind,
 - ▶ Personen, die überhaupt nicht bräunen können oder nicht bräunen können, ohne einen Sonnenbrand zu bekommen, wenn sie der Sonne ausgesetzt sind,
 - ▶ Personen, die leicht einen Sonnenbrand bekommen, wenn sie der Sonne ausgesetzt sind,
 - ▶ schwangeren Personen.
-
- Die Bestrahlung sollte nicht die minimale Erythem-Dosis (MED) überschreiten. Wenn ein Erythem (Hautrötung) einige Stunden nach der Bestrahlung auftritt, sollte von weiteren Anwendungen abgesehen werden. Die nächste Bestrahlung darf in diesem Fall erst eine Woche nach dem Zeitpunkt der Hautrötung stattfinden.
 - Wenn unerwartete Nebenwirkungen wie etwa Juckreiz innerhalb von 48 Stunden nach der ersten Anwendung des UV-Geräts auftreten, sollten Sie sich vor weiteren UV-Bestrahlungen an einen Arzt wenden.

- **Empfohlener Bestrahlungszeitplan:**
 - Führen Sie nicht mehr als 5 Behandlungen pro Tag durch. Das kann zu Hautirritationen führen.
 - Überschreiten Sie die empfohlene Anzahl von 400 Behandlungen pro Jahr nicht.
- Das Gerät darf nicht verwendet werden, wenn die Zeitschaltuhr nicht richtig funktioniert.
- Verwenden Sie nur Leuchtmittel des vorgeschriebenen Typs. Die Verwendung eines UV-Leuchtmittels von einem anderen Hersteller oder Typ führt zur Erlöschung des Garantienanspruchs.
- UV-Strahlung der Sonne oder durch UV-Geräte kann Haut- oder Augenschäden verursachen, die irreversibel sein können. Diese biologischen Effekte hängen von der Qualität und Menge der Bestrahlung sowie von der Haut- oder Augenempfindlichkeit der einzelnen Person ab.
- Die Haut kann nach übermäßiger Bestrahlung einen Sonnenbrand erleiden. Zu häufige UV-Bestrahlung durch die Sonne oder UV-Geräte kann zu einer vorzeitigen Hautalterung führen und das Hautkrebsrisiko erhöhen. Dieses Risiko erhöht sich mit zunehmender kumulativer UV-Bestrahlung. UV-Strahlung in jungem Alter erhöht das spätere Hautkrebsrisiko.
- UV-Strahlung kann zu Verletzungen an Augen und Haut führen, wie zum Beispiel vorzeitige Hautalterung oder sogar Hautkrebs. Lesen Sie die Bedienungsanleitung sorgfältig. Einige Medikamente oder Kosmetika erhöhen die Sensibilität gegenüber UV-Strahlung.
- Das ungeschützte Auge kann oberflächliche Entzündungen erleiden und in einigen Fällen können nach übermäßiger Bestrahlung Schäden an der Netzhaut entstehen. Häufig wiederholte Bestrahlungen können zu grauem Star führen.

- Bei festgestellter individueller Empfindlichkeit gegen oder allergischen Reaktionen auf UV-Strahlung sollten Sie vor dem Beginn der Bestrahlung ärztlichen Rat einholen.
- Bestimmte Erkrankungen oder die Nebenwirkungen bestimmter Medikamente können durch die UV-Bestrahlung verschlimmert werden. Wenden Sie sich im Zweifelsfall an einen Arzt.
- Zwischen den ersten beiden Bestrahlungen sollte mindestens ein Zeitraum von 48 Stunden liegen.
- Vermeiden Sie Sonnenbäder und die Anwendung des Geräts am selben Tag. Das kann zu Hautirritationen führen.
- Befolgen Sie die Anweisungen zur Bestrahlungsdauer, zu den Bestrahlungsintervallen und dem Abstand zur Lampe. Ansonsten kann es zu Hautirritationen führen.
- Wenden Sie sich an einen Arzt, wenn hartnäckige Geschwülste oder Geschwüre oder Veränderungen an Leberflecken auftreten oder sich wunde Stellen bilden.
- Schützen Sie empfindliche Hautbereiche wie Narben, Tätowierungen und Genitalien vor der Bestrahlung.
- Führen Sie nicht mehr als 5 Behandlungen pro Tag durch. Das kann zu Hautirritationen führen.
- Überschreiten Sie die empfohlene Anzahl von 400 Behandlungen pro Jahr nicht.
- Entfernen Sie Kosmetik und Sonnenschutzprodukte vor der Inbetriebnahme des Gerätes. Ansonsten kann es zu Hautirritationen führen.

HINWEIS

- ▶ Erkundigen Sie sich im Zweifelsfall vor Benutzung des Gerätes bei Ihrem Arzt über die Anwendungsmöglichkeit.

Verwendete Symbole

Beachten Sie auch diese Symbole auf den Zubehörteilen und der Verpackung:

Symbol	Bedeutung
	Gefahr! Kann bei Verschlucken und Eindringen in die Atemwege tödlich sein.
	Bedienungsanleitung lesen und beachten!
	Vor dem Gebrauch informieren! Bedienungsanleitung lesen und beachten!
	Achtung! Kann allergische Hautreaktionen verursachen. Kann die Atemwege reizen. Kann Schläfrigkeit und Benommenheit verursachen. Verursacht Hautreizungen. Verursacht schwere Augenreizung. Schädlich für Wasserorganismen, mit langfristiger Wirkung. Wiederholter Kontakt kann zu spröder oder rissiger Haut führen. Enthält 1,4-Dihydroxybenzene. Kann allergische Reaktionen hervorrufen.
	Für Menschen mit eingeschränkter Sehfähigkeit tastbares Symbol, welches signalisiert, dass es sich um ein Gefahrenstoff handelt.
	Gefahr! Flüssigkeit und Dampf leicht entzündbar.
	Dieses Kosmetikprodukt kann 12 Monate nach dem ersten Öffnen verwendet werden, ohne schädlich für den Verbraucher zu sein.
	In begrenzten Mengen verpackte gefährliche Güter! (nur im Straßen-, Schienen- und Seeverkehr)

Gerät und Zubehör

HINWEIS

► Siehe hierzu Abbildungen auf der Ausklappseite.

Abbildung A:

- ❶ UV-Gerät mit 4 eingebauten UV-Lampen
- ❷ EIN-/AUS-Schalter
- ❸ Zeitauswahl-Taste (SELECT)
- ❹ Start-Taste

Abbildung B:

- ❺ Nagelschneider (zum Schneiden der Nagel-Tips)
- ❻ Pferdefüßchen (zum Zurückschieben der Nagelhaut)
- ❼ Pinsel (zum Auftragen des UV-Gels)
- ❽ Schleifblock (zum Glätten von Unebenheiten)
- ❾ Polierfeile fein (zum Polieren der Nägel „shine“)
- ❿ Polierfeile mittel (zum Polieren der Nägel „condition“)
- ⓫ Polierfeile grob (zum Polieren der Nägel „clean“)
- ⓬ Zelletten (zum Auftragen der Finishing-Lösung oder zur Korrektur)
- ⓭ Spot Swirl (zum Auftragen von French-Gel oder Deko-Elementen)
- ⓮ Sandblatt-Feile (zum Feilen der Nägel)
- ⓯ Nagel-Tips (künstliche Fingernägel)
- ⓰ Finishing-Lösung (zur Endbehandlung und für die Pinselreinigung)
- ⓱ Nagelkleber (zum Aufkleben der Nagel-Tips „GLUE“)
- ⓲ UV-Gel (zum Auffüllen der Nägel)
- ⓳ French-Gel (zum Modellieren von „French-Nails“)
- ⓴ Nagelöl (zur Pflege der Nagelhaut „Nail-Care“)

Aufstellen und Anschließen

Sicherheitshinweise

WARNUNG

Bei der Inbetriebnahme des Gerätes können Personen- und Sachschäden auftreten!

Beachten Sie die folgenden Sicherheitshinweise, um die Gefahren zu vermeiden:

- ▶ Verpackungsmaterialien dürfen nicht zum Spielen verwendet werden. Es besteht Erstickungsgefahr.
- ▶ Beachten Sie die Hinweise zu den Anforderungen an den Aufstellort sowie zum elektrischen Anschluss des Gerätes, um Personen- und Sachschäden zu vermeiden.

Lieferumfang und Transportinspektion

Das Gerät wird standardmäßig mit folgenden Komponenten geliefert:

- UV-Gerät mit 4 UV-Lampen und Netzkabel
- Sandblatt-Feile
- Polierfeilen (grob, mittel, fein)
- Schleifblock
- Nagel-Tips
- Pferdefußchen
- Pinsel
- Spot Swirl
- Nagelschneider
- 1 Tiegel French-Gel („French-Gel“)
- 2 Tiegel UV-Gel („UV-Gel“)
- Finishing-Lösung („Finishing“)
- 2 Flaschen Nagelkleber („Glue“)
- 1 Flasche Nagelöl („Nail-Care“)
- 100 Zelletten (Zellstofftücher)
- Aufbewahrungstasche
- Bedienungsanleitung

HINWEIS

- ▶ Prüfen Sie die Lieferung auf Vollständigkeit und auf sichtbare Schäden.
- ▶ Bei einer unvollständigen Lieferung oder bei Schäden infolge mangelhafter Verpackung oder durch Transport wenden Sie sich an die Service-Hotline (siehe Kapitel **Service**).

Auspacken

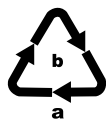
- ◆ Entnehmen Sie alle Teile des Gerätes und die Bedienungsanleitung aus dem Karton.
- ◆ Entfernen Sie sämtliches Verpackungsmaterial.

Entsorgung der Verpackung

Die Verpackung schützt das Gerät vor Transportschäden. Die Verpackungsmaterialien sind nach umweltverträglichen und entsorgungstechnischen Gesichtspunkten ausgewählt und deshalb recyclebar.



Die Rückführung der Verpackung in den Materialkreislauf spart Rohstoffe und verringert das Abfallaufkommen. Entsorgen Sie nicht mehr benötigte Verpackungsmaterialien gemäß den örtlich geltenden Vorschriften.



Entsorgen Sie die Verpackung umweltgerecht. Beachten Sie die Kennzeichnung auf den verschiedenen Verpackungsmaterialien und trennen Sie diese gegebenenfalls gesondert. Die Verpackungsmaterialien sind gekennzeichnet mit Abkürzungen (a) und Ziffern (b) mit folgender Bedeutung:
1-7: Kunststoffe, 20-22: Papier und Pappe, 80-98: Verbundstoffe.

HINWEIS

- ▶ Heben Sie, wenn möglich, die Originalverpackung während der Garantiezeit des Gerätes auf, um das Gerät im Garantiefall ordnungsgemäß verpacken zu können.

Anforderungen an den Aufstellort

Für einen sicheren und fehlerfreien Betrieb des Gerätes muss der Aufstellort folgende Voraussetzungen erfüllen:

- Stellen Sie das Gerät auf eine feste, waagerechte und trockene Unterlage.
- Stellen Sie das Gerät nicht in einer nassen Umgebung und nicht im Spritzwasser-Bereich auf.
- Stellen Sie das Gerät nicht direkt neben einem Heizkörper oder einem Heizstrahler auf.
- Die Steckdose muss gut zugänglich sein, so dass der Netzstecker notfalls leicht abgezogen werden kann.

Elektrischer Anschluss

GEFAHR

Lebensgefahr durch elektrischen Strom!

Beim Kontakt mit unter Spannung stehenden Leitungen oder Bauteilen besteht Lebensgefahr!

Beachten Sie die folgenden Sicherheitshinweise, um eine Gefährdung durch elektrischen Strom zu vermeiden:

- ▶ Benutzen Sie das Gerät nicht, wenn der Netzstecker oder das Netzkabel beschädigt ist.
- ▶ Schließen Sie das Gerät ausschließlich an einer abgesicherten Netzsteckdose an.
- ▶ Berühren Sie das Gerät und den Netzstecker nicht mit nassen Händen.
- ▶ Vermeiden Sie Wasserkontakt mit dem Gerät.
- ▶ Öffnen Sie auf keinen Fall das Gehäuse des Gerätes (außer beim Wechseln der UV-Lampen). Werden spannungsführende Anschlüsse berührt und der elektrische oder mechanische Aufbau verändert, besteht Stromschlag-Gefahr.

- ◆ Vergleichen Sie vor dem Anschließen des Gerätes die Anschlussdaten (Spannung und Frequenz) auf dem Typenschild am Gerät mit denen Ihres Elektronetzes. Diese Daten müssen übereinstimmen, damit keine Schäden am Gerät auftreten.
- ◆ Vergewissern Sie sich, dass das Netzkabel des Gerätes unbeschädigt ist und nicht über heiße Flächen und/oder scharfe Kanten verlegt wird.
- ◆ Achten Sie darauf, dass das Netzkabel nicht straff gespannt oder geknickt wird.
- ◆ Lassen Sie das Netzkabel nicht über Ecken hängen (Stolperdrahteffekt).
- ◆ Stecken Sie den Netzstecker in die Steckdose.

Bedienung und Betrieb

In diesem Kapitel erhalten Sie wichtige Hinweise zur Bedienung und zum Betrieb des Gerätes.

HINWEIS

- ▶ Siehe hierzu Kapitel **Gerät und Zubehör**.

Ein- und Ausschalten

- ◆ Schalten Sie das UV-Gerät **1** durch Drücken des EIN-/AUS-Schalters **2** in Stellung „I“ ein. Sobald das Gerät eingeschaltet ist, leuchten die blauen Punkte auf dem Gerät.
- ◆ Schalten Sie das UV-Gerät **1** durch Drücken des EIN-/AUS-Schalters **2** in Stellung „O“ wieder aus.

Funktionen

Am Gerät können drei verschiedene Behandlungszeiten eingestellt werden:

- 90 Sekunden
- 150 Sekunden
- 240 Sekunden

- ◆ Drücken Sie die Start-Taste **4**. „90“ leuchtet auf und die UV-Lampen schalten sich ein.
- ◆ Wenn Sie eine andere Zeit wählen wollen, drücken Sie die Zeitauswahl-Taste (SELECT) **3** so oft, bis die gewünschte Zeit aufleuchtet.

HINWEIS

- ▶ Die UV-Lampen schalten sich nach Ablauf der voreingestellten Zeit automatisch wieder aus.
- ◆ Drücken Sie die Start-Taste **4** und die Zeitauswahl-Taste **3** für jede weitere Behandlung wie oben beschrieben erneut.

Anwendung

ACHTUNG

Gefahr von Sachschaden durch Kleber und UV-Gel.

Nagelkleber **17**, UV-Gel **18** und French-Gel **19** lassen sich nur schwer von Möbeloberflächen, Kleidung und Teppichen entfernen.

- ▶ Decken Sie den Arbeitsbereich vor der Anwendung mit Papier oder mit einem Handtuch ab.

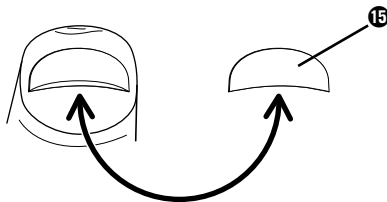
HINWEIS

- ▶ Stellen Sie das UV-Gerät **1** auf eine abgedeckte und stabile Unterlage.
- ▶ Stellen Sie den Nagelkleber **17**, das French-Gel **19** und das UV-Gel **18** niemals in der Nähe des UV-Gerätes **1** auf.
- ▶ Setzen Sie den Nagelkleber **17**, das French-Gel **19** und das UV-Gel **18** niemals direkter Sonnenbestrahlung aus.

Auswählen der Nagel-Tips

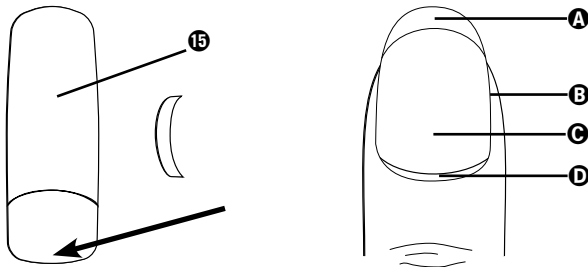
HINWEIS

- ▶ Bei der ersten Anwendung kann es hilfreich sein, sich von einer erfahrenen Person unterstützen zu lassen.
 - ▶ Ziehen Sie vor der Anwendung jeglichen Schmuck von den Händen ab.
 - ▶ Reinigen und trocknen Sie Ihre Hände vor der Anwendung. Wir empfehlen die Hände ca. 15 - 20 Minuten vor der Behandlung zu waschen, damit sich keine Restfeuchtigkeit an den Nägeln befindet.
- ◆ Wählen Sie einen Nagel-Tip **15**, dessen Krümmung so genau wie möglich der Krümmung Ihres Naturnagels entspricht.



- ◆ Wählen Sie einen Nagel-Tip **15**, der exakt am Rand Ihres Naturnagels abschließt, wobei die Seiten parallel zu Ihrem Naturnagel sind.

- ♦ Falls nötig, feilen Sie mit der Sandblatt-Feile **14** das Ende des Nagel-Tips **15** ab, sodass der Endpunkt (Pfeil) ca. ein Drittel Ihres Naturnagels abdeckt.



- A** freier Rand
- B** Nagelbett
- C** Nagelplatte
- D** Nagelhaut

HINWEIS

- ▶ Wenn Sie einen zu kleinen Nagel-Tip **15** verwenden, kann er leichter abbrechen. Wählen Sie daher einen größeren Nagel-Tip **15** und feilen Sie die Seiten in Form.

- ♦ Wiederholen Sie den beschriebenen Vorgang, bis alle Nägel die gewünschte Länge und Form haben.

Aufsetzen der Nagel-Tips

HINWEIS

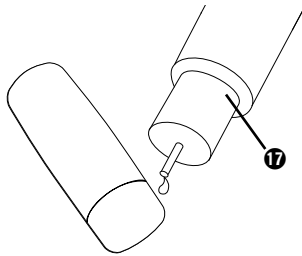
- ▶ Beachten Sie, dass Nägel bei Wasserkontakt Feuchtigkeit aufnehmen. Die Nägel müssen jedoch vor der Anwendung vollständig trocken sein.
- ▶ Benutzen Sie vor der Anwendung keine Handcreme oder Ähnliches, da die Nageloberfläche völlig fettfrei sein muss, um eine optimale Haftung der Nagel-Tips **15** zu ermöglichen.
- ♦ Schieben Sie die Nagelhaut **D** mit dem Pferdefüßchen **6** zurück und entfernen Sie die transparente Haut von der Nagelplatte **C** Ihres Fingers.
- ♦ Behandeln Sie nun die Nageloberfläche mit dem Schleifblock **8**, bis der Fingernagel nicht mehr glänzt.
- ♦ Entfernen Sie den Schleifstaub mit einem Papiertuch oder einer Zellette **12**.
- ♦ Reiben Sie die Nägel mit der Finishing-Lösung **16** ab, damit letzte Staub- und Fettreste entfernt werden.

HINWEIS

- ▶ Berühren Sie nun auf keinen Fall die Nageloberfläche mit Ihren Fingern, da diese sonst wieder fettig wird und eine gute Haftung verhindert!
- ◆ Geben Sie einen kleinen Tropfen Nagelkleber **17** auf den unteren Teil des Nagel-Tips **15** und verteilen Sie ihn mit Hilfe des Fläschchens des Nagelklebers **17** auf der unteren Fläche. Halten Sie den Nagel-Tip **15** nach unten, damit der Nagelkleber **17** nicht auf den oberen Teil des Nagel-Tips **15** läuft.

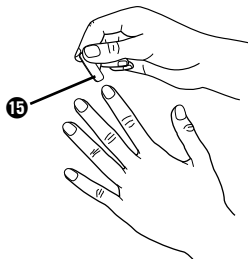
HINWEIS

- ▶ Tupfen Sie den Nagel-Tip **15** kurz an einer Zelle **12** ab, um überschüssigen Nagelkleber **17** zu entfernen.



HINWEIS

- ▶ Sie müssen die Flasche des Nagelklebers **17** vor der ersten Benutzung mit einem spitzen Gegenstand, z. B. einer Nadel, aufstechen. Sollte bei späterer Benutzung die Flasche des Nagelklebers **17** verstopft sein, können Sie diese mit einer Nadel auch wieder gängig machen.
- ◆ Setzen Sie nun den Nagel-Tip **15** schräg auf den Naturnagel auf, dass die vorgegebene Kante des Nagel-Tips **15** an der Kante des Naturnagels liegt.
- ◆ Kippen Sie den Nagel-Tip **15** nun mit leichtem Druck auf den Naturnagel, so dass eventuelle Lufteinschlüsse herausgedrückt werden.

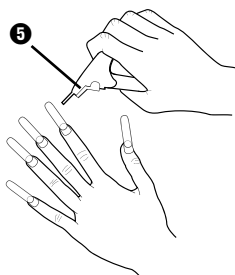


HINWEIS

- ▶ Wischen Sie überschüssigen Nagelkleber **17** mit einer Zellette **12** ab.
- ◆ Halten Sie den Nagel-Tip **15** 10 - 12 Sekunden fest und pressen Sie ihn dabei mit genügend Druck auf den Naturnagel. Achten Sie darauf, dass keine Luftblasen entstehen und der Tip absolut gerade aufgeklebt wird.

HINWEIS

- ▶ Es darf keine Lücke mehr unter dem Nagel sein, damit kein Schmutz eindringen kann.
- ▶ Achten Sie darauf, dass sich keine Luftblasen oder weiße Flecken unter dem Nagel-Tip **15** bilden. Nehmen Sie in diesem Fall den Nagel-Tip **15** sofort wieder ab und legen Sie ihn erneut auf.
- ◆ Wenn Sie alle Nagel-Tips **15** angeklebt haben, schneiden Sie sie mit dem Nagelschneider **5** auf die gewünschte Länge zu. Drücken Sie den Nagelschneider **5** in einem Zug zu. Wenn Sie zu langsam drücken, kann es passieren, dass die Nagel-Tips **15** splintern.



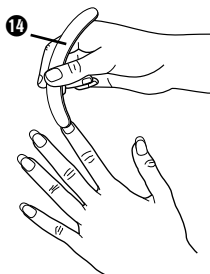
- ◆ Feilen Sie sie mit der Sandblatt-Feile **14** in Form.

HINWEIS

- ▶ Feilen Sie sehr vorsichtig, da die Nagel-Tips **15** nur mit Nagelkleber **17** fixiert sind.
- ▶ Falls Sie lange Nägel nicht gewohnt sind, schneiden Sie die Nagel-Tips **15** vorher etwas zu, um ein Anstoßen und Abfallen der Nagel-Tips **15** zu vermeiden.

Nagelansatz anpassen

- ◆ Feilen Sie den Übergang vom Nagel-Tip **15** zum Naturnagel vorsichtig mit der Sandblatt-Feile **14**, bis dieser sich der Kontur des Naturnagels anpasst. Feilen Sie ausschließlich den Nagel-Tip **15**! Beschädigen Sie nicht Ihren Naturnagel.
- ◆ Feilen Sie die Nagelseiten vorsichtig mit der Sandblatt-Feile **14**, bis sie gerade sind und keine „Flügel“ aufweisen.
- ◆ Feilen Sie den Nagel-Tip **15** erst mit der Sandblatt-Feile **14** und danach mit dem Schleifblock **8**. Der Nagel-Tip **15** darf nicht mehr glänzen.
- ◆ Wiederholen Sie diese Schritte für jeden einzelnen Nagel.



- ◆ Entfernen Sie den Schleifstaub mit einem Papiertuch oder einer Zellette **12**.

Auftragen des UV-Gels

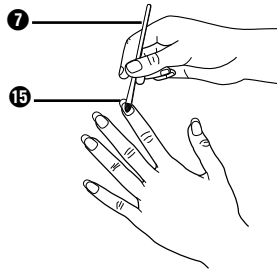
- ◆ Nehmen Sie mit dem Pinsel **7** eine kleine Menge UV-Gel **18** und streichen Sie eine Seite des Pinsels **7** am Rand der UV-Gel-Dose wieder ab.
- ◆ Tragen Sie eine dünne Schicht UV-Gel **18** auf den kompletten Nagel auf. Auf dem unteren Teil des Nagels tragen Sie etwas mehr UV-Gel **18** auf, da hiermit der Ausgleich zwischen Natur- und Kunstnagel geschaffen wird. Des Weiteren ist der Übergang von Natur- zu Kunstnagel besonders empfindlich gegenüber Belastungen und Stößen, daher muss hier mehr UV-Gel **18** aufgetragen werden.

HINWEISE

- ▶ Drücken Sie beim Auftragen nicht zu stark auf den Pinsel **7**, da der Pinsel **7** andernfalls Streifenbildung verursacht.
- ▶ Modellieren Sie die erste Schicht des UV-Gels **18** besonders sorgfältig, da diese die spätere Form des Nagels bestimmt. Modellieren Sie eine möglichst natürliche Nagelform.
- ◆ Halten Sie beim Auftragen ca. 1 mm Abstand zur Nagelhaut.

HINWEIS

- ▶ Sollte versehentlich UV-Gel **18** auf die Nagelhaut oder das Nagelbett gelangen, entfernen Sie es vor dem Aushärten, z. B. mit einem Wattestäbchen.
- ◆ Wiederholen Sie den beschriebenen Vorgang bei allen Nägeln.



HINWEIS

- ▶ Achten Sie darauf, dass der Nagel gleichmäßig mit UV-Gel **18** bedeckt ist.

Aushärten des UV-Gels

HINWEIS

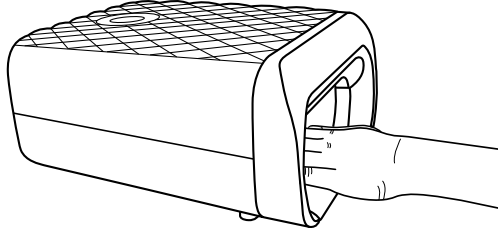
- ▶ Siehe hierzu Kapitel **Bedienung und Betrieb**.
- ◆ Schalten Sie das UV-Gerät **1** am EIN-/AUS-Schalter **2** ein.
- ◆ Drücken Sie die Start-Taste **4**.
- ◆ Wählen Sie mit der Zeitauswahl-Taste **3** die gewünschte Behandlungszeit. Für das erste Aushärten empfehlen wir die Zeiteinstellung 240 Sekunden.
- ◆ Halten Sie Ihre Hand mit den Nägeln nach oben für die Dauer der eingestellten Behandlungszeit in die Öffnung des UV-Gerätes **1**.
- ◆ Behandeln Sie den Daumnagel separat, da das UV-Licht diesen, wenn man die Hand in das UV-Gerät **1** hält, nur seitlich trifft.
- ◆ Wiederholen Sie das Auftragen des UV-Gels **18** und das Aushärten im UV-Gerät **1** wie beschrieben noch einmal.

HINWEIS

- ▶ Um mehr Stabilität für den Nagel zu erhalten, tragen Sie mehrere dünne Schichten UV-Gel **18** auf und härten Sie diese jeweils aus.

HINWEIS

- ▶ Nach Ablauf der voreingestellten Behandlungsdauer werden die UV-Lampen automatisch abgeschaltet.
- ▶ Für jede erneute Behandlung muss die Start-Taste **4** und die Zeitauswahl-Taste **3** erneut betätigt werden.



- ◆ Untersuchen Sie jeden Nagel nach Auftragen und Aushärten aller Schichten auf Unebenheiten, kleine Kratzer oder Rillen.
- ◆ Wenn Sie Unebenheiten entdecken, tragen Sie eine weitere, dünne Schicht UV-Gel **18** auf und härten Sie den Nagel mit der Einstellung 150 Sekunden oder 90 Sekunden (je nach Menge des aufgetragenen UV-Gels **18**).

Auch nach dem Aushärten der letzten Gel-Schicht können sich die Nägel etwas klebrig anfühlen („Schwitzschicht“ bzw. Polymerisationsschicht).

- ◆ Befeuchten Sie eine Zellette **12** mit Finishing-Lösung **16** und wischen Sie damit über den Nagel.



TIPP

- ▶ Wenn Sie Verzerrungen oder kleine Strasssteinchen auf den Nagel aufbringen wollen, platzieren Sie diese mit der spitzen Seite des Spot-Swirls 13 in die noch nicht ausgehärtete letzte Schicht des UV-Gels 18. Härten Sie dann das UV-Gel 18 aus. Damit die Verzerrungen besser halten, geben Sie noch eine weitere, sehr dünne Schicht UV-Gel 18 über den Nagel und härten es aus. So sind die Verzerrungen besser geschützt.
- ◆ Tragen Sie zum Schluss einen Klarlack auf die Nägel, damit diese glänzen.
- ◆ Zur Pflege tragen Sie etwas Nagelöl 20 auf die Nagelhaut auf.

Auffüllen

HINWEIS

- ▶ Da der Naturnagel weiter wächst, kann sich der Ansatz des Nagel-Tips 15 im Laufe der Zeit abheben. Deshalb muss der Spalt zwischen der Nagelhaut und dem Nagelansatz von Zeit zu Zeit aufgefüllt werden.
- ▶ Ein Auffüllen ist etwa alle 2 - 3 Wochen erforderlich.
- ◆ Feilen Sie mit der Sandblatt-Feile 14 um die Ansätze des ausgehärteten Gels herum.
- ◆ Verwenden Sie den Schleifblock 8, bis der Nagel nicht mehr glänzt.
- ◆ Tragen Sie danach wieder UV-Gel 18 auf und härten Sie dieses erneut.

HINWEIS

- ▶ Siehe hierzu die vorigen Kapitel **Auftragen des UV-Gels, Aushärten des UV-Gels.**

French-Nails

Unter „French Nails“ versteht man die Gestaltung der Fingernägel mit einer weißen Spitze.

- ◆ Modellieren Sie die Nägel wie im Kapitel „Anwendung“ beschrieben, bis Sie die erste Schicht UV-Gel 18 aufgetragen und ausgehärtet haben.
- ◆ Benutzen Sie nun die runde Applikationsseite des Spot Swirls 13, um an der Nagelspitze French-Gel 19 aufzutragen. Nehmen Sie immer wieder neues French-Gel 19 mit der Spitze auf und modellieren Sie mit leicht kreisenden Bewegungen die weiße Nagelspitze.
- ◆ Verfahren Sie mit den anderen Nägeln genauso.
- ◆ Härten Sie dann die Nägel mit der Einstellung 150 Sekunden.

- ◆ Tragen Sie dann eine weitere Schicht UV-Gel **18** auf. Tragen Sie etwas weniger UV-Gel **18** auf dem weißen Teil des Nagels auf, als auf dem Rest. So verschwindet die Stufe zur weißen Spitze.
- ◆ Härten Sie dann die Nägel mit der Einstellung 150 Sekunden. Nach dem Aushärten der letzten Gel-Schicht können sich die Nägel etwas klebrig anfühlen („Schwitzschicht“ bzw. Polymerisationsschicht).
- ◆ Befeuchten Sie eine Zellette **12** mit Finishing-Lösung **16** und wischen Sie damit über den Nagel.

Entfernen der Nagel-Tips

ACHTUNG

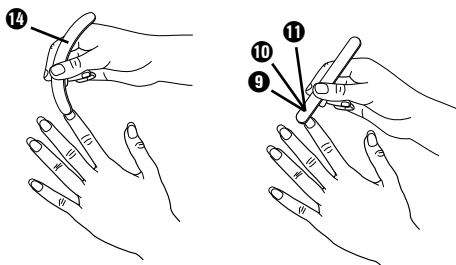
Beschädigungsgefahr der Naturnagel-Oberfläche!

Gewaltsames Abbrechen der Nagel-Tips **15** kann zu Beschädigung der Naturnagel-Oberfläche führen!

- ▶ Brechen Sie die Nagel-Tips **15** nicht von den Naturnägeln ab.
- ▶ Entfernen Sie die Nagel-Tips **15** ausschließlich gemäß der nachfolgenden Beschreibung.
- ◆ Feilen Sie zuerst die Nägel mit der Sandblatt-Feile **14** ganz zurück.
- ◆ Feilen Sie dann die Nagel-Tips **15** mit der Sandblatt-Feile **14** ab.
- ◆ Polieren Sie Ihre Nägel mit den Polierfeilen **9** **10** **11**.

TIPP

- ▶ Tragen Sie anschließend zur Pflege Ihrer Naturnägel etwas Nagelöl **20** auf.



Pflege

- Feilen Sie die Ansätze und Nagelränder regelmäßig.
- Benutzen Sie regelmäßig das Nagelöl **20** oder eine Handcreme.
- Verwenden Sie beim Auftragen von Nagellack eine untere Schicht sowie eine Deckschicht.
- Verwenden Sie zum Entfernen von Nagellack keine acetonhaltigen Nagellack-Entferner, da die künstlichen Nägel hierbei angelöst und beschädigt werden.
- Tragen Sie bei der Verwendung von Wasch- oder Bleichmitteln Gummihandschuhe.
- Tragen Sie bei allen Arbeiten/Tätigkeiten, welche die Nägel beschädigen können, Gummihandschuhe.

Reinigung

Sicherheitshinweise

GEFAHR

Lebensgefahr durch elektrischen Strom!

- ▶ Ziehen Sie den Netzstecker aus der Steckdose, bevor Sie mit der Reinigung des Gerätes beginnen.

ACHTUNG

Beschädigung des Gerätes!

- ▶ Stellen Sie sicher, dass bei der Reinigung keine Feuchtigkeit in das UV-Gerät **1** eindringt, um eine irreparable Beschädigung des Gerätes zu vermeiden.

Gerät reinigen

- ◆ Reinigen Sie die Oberflächen des UV-Gerätes **1** nur mit einem weichen, trockenen Tuch. Wischen Sie die Bodenplatte mit einem feuchten Tuch ab.

Zubehör reinigen

HINWEIS

- ▶ Reinigen Sie den Pinsel **7** und den Spot Swirl **13** unmittelbar nach jedem Gebrauch.
- ▶ Verschließen Sie stets alle Fläschchen und Töpfchen nach Gebrauch.
- ◆ Halten Sie den Pinsel **7** und den Spot Swirl **13** in die Finishing-Lösung **16** und wischen Sie beides an einem Papiertuch ab.

UV-Lampen wechseln

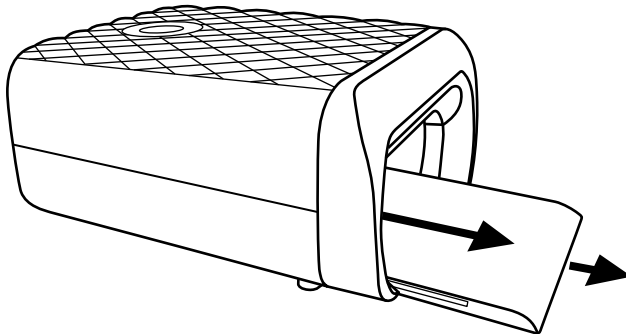
⚠ GEFAHR

Lebensgefahr durch elektrischen Strom!

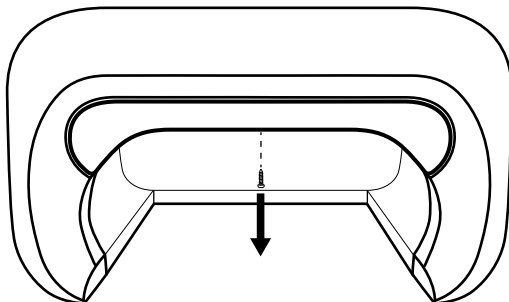
- ▶ Ziehen Sie den Netzstecker aus der Steckdose, bevor Sie mit dem Auswechseln der UV-Lampen beginnen!

HINWEIS

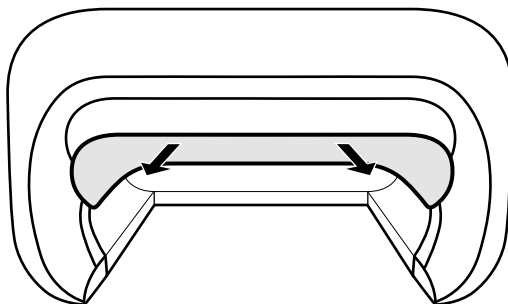
- ▶ Die UV-Lampen dürfen nur durch den gleichen Lampentyp ersetzt werden. Entnehmen Sie den genauen Lampentyp bitte dem Kapitel „Technische Daten“. UV-Lampen dieser Art sind im Fachhandel erhältlich.
- ◆ Ziehen Sie die Bodenplatte aus dem Gerät.



- ◆ Lösen Sie die Schraube mit einem Kreuzschlitzschraubendreher.



- ◆ Nehmen Sie die vordere Abdeckung ab.



- ◆ Ziehen Sie die transparente Schutzscheibe heraus.
- ◆ Sie können nun die defekte UV-Lampe vorsichtig aus der Fassung heraus nehmen.
- ◆ Stecken Sie die neue UV-Lampe in die Fassung hinein.
- ◆ Schieben Sie die transparente Schutzscheibe wieder in die Schiene.
- ◆ Stecken Sie die vordere Abdeckung wieder an das Gerät und fixieren Sie diese mit der Schraube.
- ◆ Schieben Sie die Bodenplatte wieder in das Gerät.

Fehlerbehebung

In diesem Kapitel erhalten Sie wichtige Hinweise zur Störungslokalisierung und Störungsbehebung. Beachten Sie die Hinweise, um Gefahren und Beschädigungen zu vermeiden.

Sicherheitshinweise

WARNUNG

Beachten Sie die folgenden Sicherheitshinweise um Gefahren und Sachschäden zu vermeiden:

- ▶ Reparaturen an Elektrogeräten dürfen nur von Fachleuten durchgeführt werden, die vom Hersteller geschult sind. Durch unsachgemäße Reparaturen können erhebliche Gefahren für den Benutzer und Schäden am Gerät entstehen.

Fehlerursachen und -behebung

Die nachfolgende Tabelle hilft bei der Lokalisierung und Behebung kleinerer Störungen:

Fehler	Mögliche Ursache	Behebung
Gerät lässt sich nicht einschalten.	Der Netzstecker ist nicht eingesteckt.	Stecken Sie den Netzstecker in die Steckdose.
	Steckdose liefert keine Spannung.	Überprüfen Sie die Haussicherungen.
UV-Gel 13 härtet nicht genügend aus.	Behandlungszeit zu kurz gewählt.	Stellen Sie eine längere Behandlungszeit ein.
	Eine oder mehrere UV-Lampen defekt.	Wechseln Sie die defekten UV-Lampen aus (siehe Kapitel „UV-Lampen wechseln“)
	Zuviel UV-Gel 13 aufgetragen.	Verwenden Sie weniger UV-Gel 13 .
Nach dem Aushärten verbleibt eine „Schwitzschicht“ auf den Nägeln.	Die Nägel waren nicht genau unter den UV-Lampen.	Halten Sie die Hand richtig in das UV-Gerät 1 .
	Entstehung einer „Schwitzschicht“ bedingt durch Polymerisation.	Entfernen Sie die „Schwitzschicht“ mit der Finishing-Lösung 16 .
Die künstlichen Nägel werden weich/angelöst.	Anlösen der künstlichen Nägel durch Produkte mit hoher Aceton-Konzentration.	Tragen Sie keine Produkte mit hoher Aceton-Konzentration auf.

Fehler	Mögliche Ursache	Behebung
Die künstlichen Fingernägel weisen Unebenheiten auf.	Druck auf den Pinsel ⑦ beim Auftragen des UV-Gels ⑯ zu hoch.	Drücken Sie beim Auftragen des UV-Gels ⑯ nicht zu stark auf den Pinsel ⑦.
	UV-Gel ⑯ ungleichmäßig aufgetragen.	Tragen Sie eine weitere, dünne Schicht UV-Gel ⑯ auf und härten Sie diese aus.
Eine UV-Lampe leuchtet nicht.	UV-Lampe defekt.	Tauschen Sie die defekte UV-Lampe aus.

HINWEIS

- ▶ Wenn Sie mit den vorstehend genannten Schritten das Problem nicht lösen können, wenden Sie sich bitte an den Service.

Lagerung/Entsorgung

Lagerung

ACHTUNG

Gesundheitsgefahr durch lösemittelhaltige Substanzen!

Lösemittelhaltige Substanzen und deren Dämpfe können zu Gesundheitsschäden führen!

- ▶ Schließen Sie alle Behälter der beigefügten Substanzen sorgfältig.
- ▶ Lagern Sie die beigefügten Substanzen unzugänglich für Kinder.
- ◆ Sollten Sie das Gerät längere Zeit nicht benutzen, trennen Sie es von der Stromversorgung und lagern Sie es an einem sauberen, trockenen Ort ohne direkte Sonneneinstrahlung und unzugänglich für Kinder.
- ◆ Lagern Sie alle Substanzen an einem sauberen, trockenen und kühlen Ort ohne direkte Sonneneinstrahlung und unzugänglich für Kinder.

Gerät entsorgen



Werfen Sie das Gerät und die Substanzen keinesfalls in den normalen Hausmüll. Dieses Produkt unterliegt der europäischen Richtlinie 2012/19/EU.

Entsorgen Sie das Gerät und die Substanzen über einen zugelassenen Entsorgungsbetrieb oder über Ihre kommunale Entsorgungseinrichtung. Die chemischen Substanzen unterliegen der Sondermüllbehandlung. Beachten Sie die aktuell geltenden Vorschriften. Setzen Sie sich im Zweifelsfall mit Ihrer Entsorgungseinrichtung in Verbindung.



Möglichkeiten zur Entsorgung des ausgedienten Produkts erfahren Sie bei Ihrer Gemeinde- oder Stadtverwaltung.

Anhang

Hinweise zur EG-Konformitätserklärung


Dieses Gerät entspricht hinsichtlich Übereinstimmung mit den grundlegenden Anforderungen und den anderen relevanten Vorschriften...



- der europäischen Richtlinie für elektromagnetische Verträglichkeit 2014/30/EU,
- der Niederspannungsrichtlinie 2014/35/EU,
- der RoHS-Richtlinie 2011/65/EU.

Die vollständige Original-Konformitätserklärung ist beim Importeur erhältlich.

Technische Daten

Modell	SNS 45 B4
Betriebsspannung	220 - 240 V ~ (Wechselspannung) / 50 Hz
Leistungsaufnahme	45 W
Betriebstemperatur	+5 - +45 °C
Feuchtigkeit (keine Kondensation)	5 - 90 %
Abmessungen (H x B x T)	ca. 12,6 x 20,9 x 27,5 cm
Gewicht	ca. 1240 g
Anzahl UV-Lampen	4
UV-Lampen-Typ	UVA-9W 365 nm, 9 W
UV-Typ des Gerätes	UV-A Lampe Typ 3 UVA-9 W
Automatische Abschaltzeiten	nach 90, 150 und 240 Sekunden
Schutzklasse	II  (Doppelisolierung)

Garantie der Kompernaß Handels GmbH

Sehr geehrte Kundin, sehr geehrter Kunde,

Sie erhalten auf dieses Gerät 3 Jahre Garantie ab Kaufdatum. Im Falle von Mängeln dieses Produkts stehen Ihnen gegen den Verkäufer des Produkts gesetzliche Rechte zu. Diese gesetzlichen Rechte werden durch unsere im Folgenden dargestellte Garantie nicht eingeschränkt.

Garantiebedingungen

Die Garantiefrist beginnt mit dem Kaufdatum. Bitte bewahren Sie den Kassenbonn gut auf. Dieser wird als Nachweis für den Kauf benötigt.

Tritt innerhalb von drei Jahren ab dem Kaufdatum dieses Produkts ein Material- oder Fabrikationsfehler auf, wird das Produkt von uns – nach unserer Wahl – für Sie kostenlos repariert, ersetzt oder der Kaufpreis erstattet. Diese Garantieleistung setzt voraus, dass innerhalb der Dreijahresfrist das defekte Gerät und der Kaufbeleg (Kassenbonn) vorgelegt und schriftlich kurz beschrieben wird, worin der Mangel besteht und wann er aufgetreten ist.

Wenn der Defekt von unserer Garantie gedeckt ist, erhalten Sie das reparierte oder ein neues Produkt zurück. Mit Reparatur oder Austausch des Produkts beginnt kein neuer Garantiezeitraum.

Garantiezeit und gesetzliche Mängelansprüche

Die Garantiezeit wird durch die Gewährleistung nicht verlängert. Dies gilt auch für ersetzte und reparierte Teile. Eventuell schon beim Kauf vorhandene Schäden und Mängel müssen sofort nach dem Auspacken gemeldet werden. Nach Ablauf der Garantiezeit anfallende Reparaturen sind kostenpflichtig.

Garantieumfang

Das Gerät wurde nach strengen Qualitätsrichtlinien sorgfältig produziert und vor Auslieferung gewissenhaft geprüft.

Die Garantieleistung gilt für Material- oder Fabrikationsfehler. Diese Garantie erstreckt sich nicht auf Produktteile, die normaler Abnutzung ausgesetzt sind und daher als Verschleißteile angesehen werden können oder für Beschädigungen an zerbrechlichen Teilen, z. B. Schalter, Akkus oder Teile, die aus Glas gefertigt sind.

Diese Garantie verfällt, wenn das Produkt beschädigt, nicht sachgemäß benutzt oder gewartet wurde. Für eine sachgemäße Benutzung des Produkts sind alle in der Bedienungsanleitung aufgeführten Anweisungen genau einzuhalten. Verwendungszwecke und Handlungen, von denen in der Bedienungsanleitung abgeraten oder vor denen gewarnt wird, sind unbedingt zu vermeiden.

Das Produkt ist nur für den privaten und nicht für den gewerblichen Gebrauch bestimmt. Bei missbräuchlicher und unsachgemäßer Behandlung, Gewaltanwendung und bei Eingriffen, die nicht von unserer autorisierten Serviceniederlassung vorgenommen wurden, erlischt die Garantie.

Abwicklung im Garantiefall

Um eine schnelle Bearbeitung Ihres Anliegens zu gewährleisten, folgen Sie bitte den folgenden Hinweisen:

- Bitte halten Sie für alle Anfragen den Kassenbon und die Artikelnummer (z. B. IAN 123456_7890) als Nachweis für den Kauf bereit.
- Die Artikelnummer entnehmen Sie bitte dem Typenschild am Produkt, einer Gravur am Produkt, dem Titelblatt der Bedienungsanleitung (unten links) oder dem Aufkleber auf der Rück- oder Unterseite des Produktes.
- Sollten Funktionsfehler oder sonstige Mängel auftreten, kontaktieren Sie zunächst die nachfolgend benannte Serviceabteilung **telefonisch** oder per **E-Mail**.
- Ein als defekt erfasstes Produkt können Sie dann unter Beifügung des Kaufbelegs (Kassenbon) und der Angabe, worin der Mangel besteht und wann er aufgetreten ist, für Sie portofrei an die Ihnen mitgeteilte Serviceanschrift übersenden.



Auf www.lidl-service.com können Sie diese und viele weitere Handbücher, Produktvideos und Installationssoftware herunterladen.

Mit diesem QR-Code gelangen Sie direkt auf die Lidl-Service-Seite (www.lidl-service.com) und können mittels der Eingabe der Artikelnummer (IAN) 365012_2101 Ihre Bedienungsanleitung öffnen.

Service

DE Service Deutschland

Tel.: 0800 5435 111 (kostenfrei aus dem dt. Festnetz / Mobilfunknetz)

E-Mail: kompernass@lidl.de

AT Service Österreich

Tel.: 0820 201 222 (0,15 EUR / Min.)

E-Mail: kompernass@lidl.at

CH Service Schweiz

Tel.: 0842 665566 (0,08 CHF / Min., Mobilfunk max. 0,40 CHF / Min.)

E-Mail: kompernass@lidl.ch

IAN 365012_2101

Importeur

Bitte beachten Sie, dass die folgende Anschrift keine Serviceanschrift ist. Kontaktieren Sie zunächst die benannte Servicestelle.

KOMPERNASS HANDELS GMBH

BURGSTRASSE 21

44867 BOCHUM

DEUTSCHLAND

www.kompernass.com

Sommaire

Introduction36

Droits d'auteur	36
Limitation de responsabilité	36
Utilisation conforme	36
Avertissements	37

Consignes de sécurité.....38**Symboles utilisés45****Appareil et accessoires46****Installation et
raccordement47**

Consignes de sécurité.....	47
Accessoires fournis et inspection de transport.....	47
Déballage.....	48
Élimination de l'emballage.....	48
Exigences au lieu d'installation.....	48
Raccord électrique.....	49

**Fonctionnement et
opération50**

Mise en marche / arrêt	50
Fonctions.....	50

Utilisation51

Sélection des faux-ongles.....	51
Mise en place des faux-ongles.....	52
Adapter la racine des ongles.....	55
Application du gel UV	55
Durcissement du gel UV.....	56
Remplissage.....	58
French-Nails.....	59
Retrait des faux-ongles.....	59
Entretien.....	60

Nettoyage60

Consignes de sécurité.....	60
Nettoyage de l'appareil.....	60
Nettoyage des accessoires.....	61

**Remplacement des
ampoules UV61****Dépannage.....63**

Consignes de sécurité.....	63
Causes des pannes et remèdes.....	63

Entreposage/Élimination...64

Entreposage.....	64
Mise au rebut de l'appareil.....	64

Annexe65

Remarques relatives à la déclaration de conformité CE.....	65
Caractéristiques techniques.....	65
Garantie de Kompnass Handels GmbH.....	66
Service après-vente.....	67
Importateur.....	67

Introduction

Toutes nos félicitations pour l'achat de votre nouvel appareil.

Vous avez choisi un produit de grande qualité. Le mode d'emploi fait partie de ce produit. Il contient des remarques importantes concernant la sécurité, l'utilisation et la mise au rebut. Veuillez vous familiariser avec l'ensemble des consignes d'opération et de sécurité avant l'usage du produit. N'utilisez le produit que conformément aux consignes et pour les domaines d'utilisation prévus. En cas de transfert du produit à un tiers, remettez-lui également tous les documents.

Droits d'auteur

Cette documentation est protégée par les droits d'auteur.

Toute reproduction de ce document, même partielle, ainsi que la réutilisation des illustrations, même sous une forme modifiée, suppose l'accord écrit du fabricant.

Limitation de responsabilité

L'ensemble des informations, données et remarques techniques, pour le raccordement et l'opération contenues dans le présent mode d'emploi sont conformes à l'état le plus avancé de la technique lors du passage en presse en tenant compte de nos expériences passées et de nos connaissances en toute bonne foi. Aucune prétention ne peut être dérivée des indications, photos et descriptions contenues dans le présent mode d'emploi. Le fabricant n'assume aucune responsabilité pour les dommages résultant d'un non-respect du mode d'emploi, de l'usage non conforme, de réparations inadéquates, de modifications opérées sans autorisation ou de l'emploi de pièces de rechange non agréées.

Utilisation conforme

Cet appareil est uniquement destiné à l'application et à la fixation de faux-ongles à des fins de manucure dans des pièces fermées et pour un usage privé. Toute autre utilisation ou toute utilisation allant au-delà seront considérés comme non conformes.

AVERTISSEMENT

Danger suite à un usage non conforme !

L'appareil peut présenter un danger en cas d'utilisation non conforme ou anormale.

- ▶ Utiliser l'appareil exclusivement de manière conforme à sa destination.
- ▶ Respecter les procédures décrites dans la présente notice d'utilisation.

Aucune réclamation ne pourra être recevable concernant des dommages résultant d'une utilisation non conforme, de réparations mal effectuées, de modifications non permises effectuées sur le matériel ou d'utilisation de pièces de rechange non agréées.

La personne opérant l'appareil est seule responsable de sa bonne utilisation.

Avertissements

Les avertissements suivants sont utilisés dans la présente notice d'utilisation :

DANGER

Un avertissement de ce niveau de danger désigne une situation dangereuse menaçante.

Si la situation dangereuse ne peut pas être évitée, il peut en résulter la mort ou des blessures graves.

- ▶ Il est fortement recommandé de suivre les consignes de cet avertissement pour éviter le risque de mort ou d'accidents graves de personnes.

AVERTISSEMENT

Un avertissement de ce niveau de danger signale une situation potentiellement dangereuse.

Des accidents peuvent résulter de l'incapacité à éviter la situation dangereuse.

- ▶ Voilà pourquoi il est important de suivre les instructions figurant dans cet avertissement, pour éviter que des personnes ne soient blessées.

ATTENTION

Un avertissement de ce niveau de danger signale un dommage matériel potentiel.

Si vous ne pouvez éviter la situation dangereuse, cela peut entraîner des dommages matériels.

- ▶ Suivre les instructions dans cet avertissement, pour éviter tous dommages matériels.

REMARQUE

- ▶ Une remarque signale des informations supplémentaires qui facilitent la manipulation de l'appareil.

Consignes de sécurité

Cet appareil est conforme aux consignes de sécurité prescrites. Tout usage non conforme peut entraîner des accidents de personnes ou des dommages matériels.

Toute réparation de l'appareil au cours de la période sous garantie devra être exclusivement confiée à un service après-vente agréé par le fabricant, sinon tous dommages se produisant ultérieurement ne seront pas couverts par la garantie.

DANGER

Danger de mort par choc électrique ! Tout contact avec des conduites ou des composants sous tension constitue un danger de mort !

Veillez tenir compte des consignes de sécurité suivantes, pour éviter tout risque lié à un choc électrique :

- ▶ Si le câble de raccordement de l'appareil est endommagé, il doit être remplacé par le fabricant, son service après-vente ou une personne de qualification similaire afin d'éviter tout risque.
- ▶ N'installez pas l'appareil dans la salle de bains.
- ▶ Branchez l'appareil exclusivement sur une prise secteur sécurisée.
- ▶ Ne touchez pas l'appareil et la fiche secteur avec les mains mouillées.
- ▶ N'installez jamais l'appareil dans l'eau.
- ▶ N'ouvrez en aucun cas le boîtier de l'appareil (à part quand il s'agit de remplacer l'ampoule UV). En cas de contact avec des raccords sous tension et de modification de la structure électrique ou mécanique, il y a un risque de choc électrique.

AVERTISSEMENT

Risque de blessure par les rayons ultraviolets (lumière UV) !

Un regard direct dans les rayons UV des ampoules UV de l'appareil peut entraîner des dommages oculaires et une diminution de la faculté visuelle !

- ▶ Ne regardez jamais directement dans les rayons ultraviolets des ampoules UV.
- ▶ Eteindre les ampoules UV lorsque vous ne les utilisez pas.
- ▶ Les non-utilisateurs et en particulier les enfants ne doivent pas être présents lors de l'opération de l'appareil.

⚠ AVERTISSEMENT - RISQUE D'ACCIDENT !

- ▶ Vérifier l'absence de dommages manifestes avant utilisation de l'appareil. Ne mettez pas en service un appareil endommagé ou ayant subi une chute.
- ▶ Les enfants doivent être surveillés pour garantir qu'ils ne jouent pas avec l'appareil.
- ▶ Ne regardez jamais directement dans les ampoules UV. Il peut en résulter des blessures au niveau des yeux !
- ▶ Conservez l'appareil et l'ensemble des accessoires hors de portée des enfants.
- ▶ Veuillez respecter les remarques sur les conteneurs de toutes les substances utilisées.
- ▶ Confiez les réparations sur l'appareil exclusivement à des entreprises agréées ou au service après-vente. Les réparations non conformes peuvent entraîner des risques pour l'utilisateur. A cela s'ajoute l'expiration de la garantie.
- ▶ Les pièces défectueuses devront impérativement être remplacées par des pièces de rechange d'origine. Seules ces pièces garantissent en effet la satisfaction des critères de sécurité.

⚠ AVERTISSEMENT**Risque de dommages pour la santé par des substances et des vapeurs contenant des solvants !**

L'inhalation de substances contenant des solvants peut nuire à la santé !

- ▶ Ne pas inhaler les vapeurs de substances contenant des solvants (par ex. de l'acétone).
- ▶ Assurer une aération suffisante lors de la manipulation de substances contenant des solvants.
- ▶ Respecter les remarques sur les conteneurs des substances contenant des solvants.

⚠ AVERTISSEMENT

Risque de dommages pour la santé liés à des substances chimiques !

La manipulation non conforme de substances chimiques peut nuire gravement à la santé !

- ▶ Consultez immédiatement un médecin en cas d'ingestion !
- ▶ Consultez immédiatement un médecin en cas de réactions allergiques !
- ▶ Consultez immédiatement un médecin en cas de contact avec les yeux ou les muqueuses !

⚠ CONSIGNES CONCERNANT LA MANIPULATION DE SUBSTANCES CHIMIQUES

- ▶ La colle à ongles, la solution de finition, le gel UV et le French gel font partie des substances chimiques de ce produit.
- ▶ Ouvrez prudemment les pots et flacons contenant ces substances chimiques.
- ▶ Manipulez prudemment et judicieusement les substances chimiques.
- ▶ Les substances chimiques sont irritantes pour les yeux et la peau.
- ▶ Les substances chimiques peuvent entraîner des irritations de la peau (sensibilisation de la peau).
- ▶ Veiller à ce que la ventilation soit suffisante, lorsque vous travaillez avec les substances chimiques. Si la ventilation s'avère insuffisante, veuillez porter un appareil de protection respiratoire.
- ▶ N'utilisez jamais le gel UV et le French gel sur des ongles abîmés ou malades ou pour réparer des ongles abîmés.
- ▶ Conservez les substances chimiques hors de portée des enfants.

ATTENTION - DOMMAGES MATÉRIELS

- ▶ Protégez l'appareil de l'humidité et de la pénétration de liquides. Ne plongez jamais l'appareil dans l'eau, n'installez pas l'appareil à proximité de l'eau et ne posez pas d'objets remplis de liquide (par ex. des vases) sur l'appareil.
- ▶ Ne posez pas d'objets sur l'appareil.
- ▶ N'opérez pas l'appareil à proximité de flammes ouvertes (par ex. des bougies).
- ▶ Évitez toute exposition directe à la lumière du soleil.
- ▶ Retirez toujours le cordon d'alimentation de la prise au niveau de la fiche, pas au niveau du cordon en tant que tel.
- ▶ En cas de perturbations et d'orage, retirez la fiche secteur de la prise secteur.

⚠ AVERTISSEMENT - RISQUE D'ACCIDENT !

Les appareils à UV ne doivent pas être utilisés par :

- ▶ les personnes qui sont atteintes d'un cancer de la peau ou qui y sont prédisposées,
- ▶ les personnes qui prennent des médicaments accroissant la photosensibilité,
- ▶ les personnes âgées de moins de 18 ans,
- ▶ les personnes ayant tendance à développer des taches de rousseur,
- ▶ les personnes à la chevelure naturellement rousse,
- ▶ les personnes présentant des décolorations inhabituelles de la peau,
- ▶ les personnes ayant plus de 16 grains de beauté (d'un diamètre d'au moins 2 mm) sur le corps,
- ▶ les personnes présentant des grains de beauté atypiques (les grains de beauté atypiques sont asymétriques avec un diamètre supérieur à 5 mm et une pigmentation différenciée ainsi que des bords irréguliers ; en cas de doute, veuillez consulter votre médecin),
- ▶ les personnes qui souffrent d'un coup de soleil,

⚠ AVERTISSEMENT - RISQUE D'ACCIDENT !

- ▶ les personnes qui ne bronzent pas sans brûlures en cas d'exposition au soleil,
 - ▶ les personnes qui prennent rapidement des coups de soleil en cas d'exposition,
 - ▶ les personnes qui ont fréquemment eu des coups de soleil sérieux au cours de l'enfance,
 - ▶ les personnes qui souffrent actuellement d'un cancer de la peau ou en étaient atteints ou y sont prédisposés,
 - ▶ les personnes ayant un parent de premier degré qui avait déjà un mélanome (tumeur noire),
 - ▶ les personnes qui en raison de leur photosensibilité sont sous observation ou suivi médical,
 - ▶ les personnes qui ne peuvent absolument pas bronzer ou alors pas bronzer sans coup de soleil, lorsqu'elles sont exposées au soleil,
 - ▶ les personnes qui prennent facilement un coup de soleil, lorsqu'elles sont exposées au soleil,
 - ▶ les femmes enceintes.
-
- L'exposition aux rayons ne devrait pas dépasser la dose minimale d'érythème (MED). Si un érythème (rougissement cutané) se produit quelques heures après l'exposition aux rayons, il faut cesser tous nouveaux traitements. La prochaine exposition aux rayons ne devra dans ce cas avoir lieu qu'une semaine après l'apparition de la rougeur.
 - Si des effets secondaires inattendus tels que du prurit se produit 48 heures après la première utilisation de l'appareil à UV, nous vous conseillons de consulter un médecin avant de vous soumettre à de nouvelles expositions.
 - Programme d'exposition recommandé :
 - Ne dépassez pas les 5 traitements par jour. Il peut en résulter des irritations cutanées.
 - Ne dépassez pas le nombre recommandé de 400 traitements par an.
 - L'appareil ne doit pas être utilisé lorsque le temporisateur ne fonctionne pas correctement.

- Utilisez uniquement des ampoules du type prescrit. L'usage d'une ampoule à UV provenant d'un autre fabricant ou d'un autre type met fin à la prétention à la garantie.
- Les rayons UV du soleil ou les rayons émis par les appareils à UV peuvent entraîner des dommages cutanés ou oculaires qui peuvent être irréversibles. Ces effets biologiques dépendent de la qualité et de la durée d'exposition ainsi que de la sensibilité cutanée ou oculaire qui varie d'une personne à l'autre.
- Suite à une exposition excessive de la peau, la peau peut subir un avoir coup de soleil. L'exposition fréquente aux UV émanant du soleil ou des appareils à UV peut entraîner le vieillissement précoce de la peau et accroître le risque d'un cancer de la peau. Ce risque augmente avec l'exposition cumulative croissante aux UV. L'exposition aux rayons UV au cours de la jeunesse accroît le risque ultérieur de cancer de la peau.
- Les rayons UV peuvent entraîner des blessures au niveau des yeux et de la peau, comme par exemple un vieillissement prématuré de la peau, voire même un cancer. Lisez attentivement la notice d'utilisation. Certains médicaments ou produits cosmétiques accroissent la sensibilité aux rayons UV.
- L'œil non protégé peut subir des inflammations superficielles et dans certains cas, après une exposition excessive, il peut en résulter des dommages à la rétine. Les expositions répétitives peuvent entraîner des cataractes.
- En cas de sensibilité individuelle constatée ou de réactions allergiques aux rayons UV, vous devriez consulter un médecin avant le début du traitement.
- Certaines maladies ou les effets secondaires de certains médicaments peuvent être aggravés par l'exposition aux rayons UV. En cas de doute, veuillez consulter un médecin.
- Il est conseillé de respecter une pause d'au moins 48 heures entre les deux expositions.
- Évitez les bains de soleil et l'utilisation de l'appareil le même jour. Il peut en résulter des irritations cutanées.

- Suivez les consignes concernant la durée d'exposition, les intervalles d'exposition et la distance à respecter avec les ampoules. Sinon, il peut en résulter des irritations cutanées.
- Consultez un médecin en cas d'apparition de néoplasmes ou d'ulcères ou de changements au niveau des grains de beauté ou en cas de formation de zones irritées.
- Protégez les zones cutanées sensibles telles que les cicatrices, tatouages ou organes génitaux de l'exposition aux rayons.
- Ne dépassez pas les 5 traitements par jour. Il peut en résulter des irritations cutanées.
- Ne dépassez pas le nombre recommandé de 400 traitements par an.
- Retirez les produits cosmétiques et les produits de protection solaire avant la mise en service de l'appareil. Sinon, il peut en résulter des irritations cutanées.

REMARQUE

- En cas de doute, renseignez-vous auprès de votre médecin pour savoir si vous pouvez utiliser l'appareil sans problèmes.

Symboles utilisés

Observez également ces symboles sur les accessoires et l'emballage :

Symbole	Signification
	Danger ! Peut être mortel en cas d'ingestion et de pénétration dans les voies respiratoires !
	Lire et observer le mode d'emploi !
	S'informer avant utilisation ! Lire et observer le mode d'emploi !
	Attention ! Peut provoquer une allergie cutanée. Peut irriter les voies respiratoires. Peut provoquer somnolence ou des vertiges. Provoque une irritation cutanée. Provoque une sévère irritation des yeux. Nocif pour les organismes aquatiques, entraîne des effets néfastes à long terme. L'exposition répétée peut provoquer dessèchement ou gerçures de la peau. Contient 1,4-dihydroxybenzene. Peut produire une réaction allergique.
	Pour les personnes à l'acuité visuelle limitée, un symbole palpable signale qu'il s'agit d'une substance dangereuse.
	Danger ! Liquide et vapeurs très inflammables.
	Ce produit cosmétique peut être utilisé 12 mois après ouverture, sans être nocif pour le consommateur.
	Produits dangereux emballés en petites quantités ! (uniquement pour le transport maritime, routier et ferroviaire)

Appareil et accessoires

REMARQUE

► Voyez à cette fin les images sur la page dépliante.

Figure A :

- ❶ Appareil UV avec 4 ampoules UV encastrées
- ❷ Commutateur MARCHE/ARRÊT
- ❸ Touche de sélection du temps (SELECT)
- ❹ Touche de démarrage

Figure B :

- ❺ Coupe-ongles (pour couper les faux-ongles)
- ❻ Repousse-cuticules (pour repousser les cuticules)
- ❼ Pinceau (pour appliquer le gel UV)
- ❽ Bloc polissoir (pour lisser les irrégularités)
- ❾ Lime fine (pour polir les ongles «shine»)
- ❿ Lime moyenne (pour polir les ongles «condition»)
- ⓫ Lime grossière (pour polir les ongles «clean»)
- ⓬ Tampons d'ouate (pour l'application de la solution de finition ou une correction)
- ⓭ Spot Swirl (pour l'application du French Gel ou d'éléments décoratifs)
- ⓮ Lime émeri (pour limer les ongles)
- ⓯ Faux ongles (ongles artificiels)
- ⓰ Solution de finition (pour le traitement final et le nettoyage du pinceau)
- ⓱ Colle à ongles (pour coller les faux ongles «GLUE»)
- ⓲ Gel UV (pour remplir les ongles)
- ⓳ French Gel (pour le modelage des «French-Nails»)
- ⓴ Huile à ongles (pour le soin des cuticules «Nail-Care»)

Installation et raccordement

Consignes de sécurité

AVERTISSEMENT

La mise en service de l'appareil peut entraîner des dommages sur les personnes et des dommages matériels !

Respectez les consignes de sécurité suivantes pour éviter tous risques :

- ▶ Les matériaux d'emballage ne sont pas un jouet et ne doivent donc pas être considérés comme tels. Il y a un risque d'étouffement.
- ▶ Veuillez tenir compte des remarques concernant les exigences en termes de lieu d'installation et de raccordement électrique de l'appareil, pour éviter les accidents et dommages matériels.

Accessoires fournis et inspection de transport

L'appareil est équipé par défaut des composants suivants :

- un appareil UV avec 4 ampoules UV et un cordon d'alimentation
- un lime émeri
- limes (grossière, moyenne, fine)
- un bloc polissoir
- des faux-ongles
- un repousse-cuticules
- un pinceau
- Spot Swirl
- Coupe-ongles
- 1 pot de French gel («French gel»)
- 2 pots de gel UV («gel UV»)
- Solution de finition («Finishing»)
- 2 flacons de colle à ongles («Glue»)
- 1 flacon d'huile à ongles («Nail-Care»)
- 100 tampons d'ouate (tampons de cellulose)
- Sac de rangement
- Mode d'emploi

REMARQUE

- ▶ Vérifiez que la livraison est bien complète et qu'elle ne présente pas de dommages apparents.
- ▶ En cas de livraison incomplète ou de dommages résultant d'un emballage déficient ou du transport, veuillez vous adresser à la hotline du service après-vente (cf. le chapitre **Service après-vente**).

Déballage

- ◆ Sortez du carton toutes les pièces de l'appareil et la notice d'utilisation.
- ◆ Retirez tous les matériaux d'emballage.

Élimination de l'emballage

L'emballage protège l'appareil de tous dommages éventuels au cours du transport. Les matériaux d'emballage ont été sélectionnés selon des critères de respect de l'environnement et de recyclage, de sorte qu'ils peuvent être recyclés.



Le retour de l'emballage dans les filières de recyclage permet d'économiser les matières premières et réduit le volume de déchets. Recyclez les matériaux d'emballage qui ne sont plus utilisés en conformité avec la législation locale.



Éliminez l'emballage d'une manière respectueuse de l'environnement. Observez le marquage sur les différents matériaux d'emballage et triez-les séparément si nécessaire. Les matériaux d'emballage sont repérés par des abréviations (a) et des numéros (b) qui ont la signification suivante :

1-7 : Plastiques, 20-22 : Papier et carton, 80-98 : Matériaux composites

REMARQUE

- ▶ Dans la mesure du possible, conservez l'emballage d'origine pendant la période sous garantie, afin de pouvoir emballer l'appareil en bonne et due forme pour l'expédition si vous étiez amené à faire valoir la garantie.

Exigences au lieu d'installation

Pour assurer l'opération sûre et sans dommages de l'appareil, le lieu d'installation doit remplir les critères suivants :

- Installez l'appareil sur un support solide, horizontal et sec.
- N'installez pas l'appareil dans un environnement humide et pas une zone expose aux éclaboussures.
- N'installez pas l'appareil directement à côté d'un radiateur ou d'un corps de chauffe.
- La prise doit être facilement accessible, de sorte qu'en cas d'urgence, la fiche secteur puisse être facilement retirée.

Raccord électrique

 DANGER**Danger de mort par choc électrique !****Tout contact avec des conduites ou des composants sous tension constitue un danger de mort !**

Veillez tenir compte des consignes de sécurité suivantes, pour éviter tout risque lié à un choc électrique :

- ▶ N'utilisez pas l'appareil quand la fiche secteur ou le cordon d'alimentation sont endommagés.
 - ▶ Branchez l'appareil exclusivement sur une prise secteur sécurisée.
 - ▶ Ne touchez pas l'appareil et la fiche secteur avec les mains mouillées.
 - ▶ Evitez tout contact entre l'appareil et de l'eau.
 - ▶ N'ouvrez en aucun cas le boîtier de l'appareil. En cas de contact avec des raccords sous tension et de modification de la structure électrique ou mécanique, il y a un risque de choc électrique.
-
- ◆ Avant de raccorder l'appareil, comparez les données de raccord (tension et fréquence) sur la plaque signalétique de l'appareil avec ceux de votre réseau électrique. Ces données doivent correspondre pour éviter les dommages au niveau de l'appareil.
 - ◆ Assurez-vous que le cordon d'alimentation de l'appareil n'est pas endommagé et qu'il n'est pas acheminé sur des surfaces chaudes et/ou des arêtes vives.
 - ◆ Veillez à ce que le cordon d'alimentation ne soit pas tendu ou plié.
 - ◆ Ne laissez pas le cordon secteur pendre sur les angles (danger de trébuchement).
 - ◆ Insérez la fiche secteur dans la prise secteur.

Fonctionnement et opération

Ce chapitre vous fournit des remarques importantes sur le mode de fonctionnement et l'opération de l'appareil.

REMARQUE

- ▶ A cette fin, veuillez vous référer au chapitre **Appareil et accessoires**.

Mise en marche / arrêt

- ◆ Allumez l'appareil UV **1** en appuyant sur le commutateur MARCHE/ARRÊT **2** en position «I». Dès que l'appareil est allumé, les points bleus sur l'appareil s'allument.
- ◆ Éteignez à nouveau l'appareil UV **1** en appuyant sur le commutateur MARCHE/ARRÊT **2** en position «O».

Fonctions

Trois durées de traitement différentes peuvent être réglées sur l'appareil :

- 90 secondes
- 150 secondes
- 240 secondes

- ◆ Appuyez sur la touche de démarrage **4**. «90» s'illumine et les ampoules UV s'allument.
- ◆ Si vous voulez sélectionner un autre temps, appuyez sur la touche de sélection du temps (SELECT) **3** jusqu'à ce que le temps souhaité s'allume.

REMARQUE

- ▶ Les ampoules UV s'éteignent automatiquement après écoulement du temps prédéfini.
- ◆ Appuyez à nouveau sur la touche de démarrage **4** et la touche de sélection du temps **3** pour chaque nouveau traitement comme décrit ci-dessus.

Utilisation

ATTENTION

Risque de dommages matériels par la colle et le gel UV.

Il est très difficile d'éliminer la colle à ongles **17**, le gel UV **18** et le French gel **19** sur les surfaces des meubles, les vêtements et les tapis.

- ▶ Avant usage, recouvrez le plan de travail de papier ou d'une serviette.

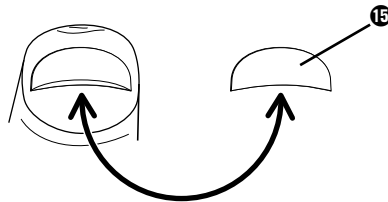
REMARQUE

- ▶ Placez l'appareil UV **1** sur un support recouvert et stable.
- ▶ Ne placez jamais la colle à ongles **17**, le French gel **19** et le gel UV **18** à proximité de l'appareil UV **1**.
- ▶ N'exposez jamais la colle à ongles **17**, le French gel **19** et le gel UV **18** aux rayons directs du soleil.

Sélection des faux-ongles

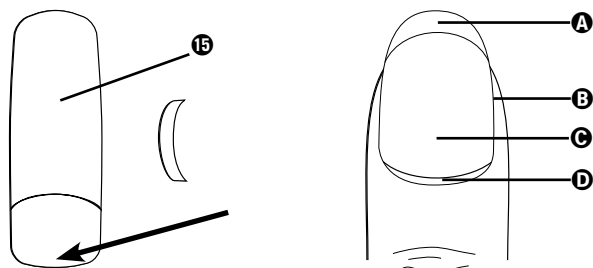
REMARQUE

- ▶ Lors de la première utilisation, il peut s'avérer utile d'être soutenu par une personne expérimentée.
 - ▶ Avant utilisation, retirez les bijoux des mains.
 - ▶ Nettoyez et séchez vos mains avant utilisation. Nous recommandons de laver les mains env. 15 à 20 minutes avant le traitement, afin qu'il ne se trouve aucune humidité résiduelle sur les ongles.
- ◆ Sélectionnez un faux-ongle **15**, dont la courbure correspond au plus près à la courbure de votre ongle naturel.



- ◆ Sélectionnez un faux-ongle **15**, qui s'achève au bord de votre ongle naturel, le tracé des côtés étant parallèle à ceux de votre ongle naturel.

- ◆ Si nécessaire, limez l'extrémité du faux-ongle **15** à l'aide de la lime émeri **14**, afin que le point final (flèche) recouvre env. un tiers de votre ongle naturel.



- A** Bord libre
- B** Lit de l'ongle
- C** Plateau unguéal
- D** Cuticule

REMARQUE

- ▶ Si vous utilisez un faux-ongle **15** trop petit, il peut se casser plus facilement. Voilà pourquoi, nous vous recommandons d'utiliser un faux-ongle **15** plus grand et de limer les côtés pour lui donner une belle forme.

- ◆ Répétez le processus décrit jusqu'à ce que tous les ongles aient la longueur et la forme souhaitées.

Mise en place des faux-ongles

REMARQUE

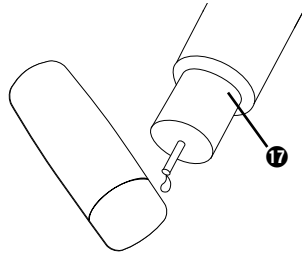
- ▶ N'oubliez pas que les ongles absorbent de l'humidité en cas de contact avec l'eau. Or, les ongles doivent être entièrement secs avant usage.
- ▶ N'utilisez pas de crème pour les mains ou un produit similaire avant usage, dans la mesure où la surface de l'ongle doit être non grasse, pour permettre l'adhérence optimale des faux-ongles **15**.
- ◆ Repoussez les cuticules **D** à l'aide du repousse-cuticules **6** et retirez la peau transparente du plateau unguéal **C** de votre doigt.
- ◆ Traitez à présent la surface de l'ongle à l'aide du bloc polissoir **8**, jusqu'à ce que l'ongle ne brille plus.
- ◆ Supprimez la poussière de ponçage à l'aide d'un essuie-tout en papier ou d'un tampon d'ouate **12**.
- ◆ Frottez les ongles à l'aide de la solution de finition **16** afin de supprimer les derniers résidus de poussière et de graisse.

REMARQUE

- ▶ Ne touchez en aucun la surface de l'ongle avec vos doigts, car sinon, ils sont à nouveau gras et empêchent une bonne adhérence !
- ◆ Mettez une petite goutte de colle à ongles **17** sur le dessous des faux-ongles **15** et répartissez-la à l'aide du flacon de la colle à ongles **17** sur le dessous. Tenez le faux-ongle **15** vers le bas, afin que la colle à ongles **17** ne s'écoule pas sur le dessus du faux-ongle **15**.

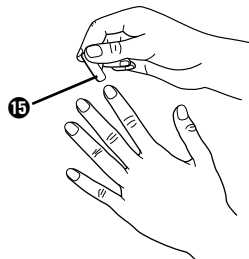
REMARQUE

- ▶ Essuyez les faux ongles **15** brièvement sur un tampon d'ouate **12** pour éliminer la colle à ongles **17** excédentaire.



REMARQUE

- ▶ Avant le premier usage, le flacon de colle à ongles **17** est ouvert à l'aide d'un objet pointu, par ex. une aiguille. Si lors d'un usage ultérieur, le flacon de colle à ongles **17** se boucheait, vous pouvez à nouveau l'ouvrir à l'aide d'une aiguille.
- ◆ Placez à présent le faux-ongle **15** en biais sur l'ongle naturel, afin que le bord prédéterminé du faux-ongle **15** repose sur le bord de l'ongle naturel.
- ◆ Basculez à présent le faux-ongle **15** sur l'ongle naturel en exerçant une légère pression, afin de faire sortir toutes les occlusions d'air éventuelles.

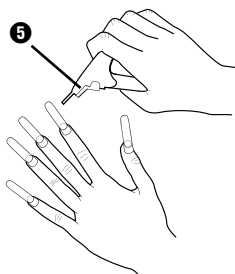


REMARQUE

- ▶ Essuyez la colle à ongles **17** excédentaire à l'aide d'un tampon d'ouate **12**.
- ◆ Tenez le faux-ongle **15** pendant 10 à 12 secondes et appuyez avec suffisamment de pression sur l'ongle naturel. Veillez à ne pas créer de bulles d'air et à coller le faux-ongle de manière absolument droite.

REMARQUE

- ▶ Il ne doit plus se trouver aucun espace sous l'ongle, afin d'éviter la pénétration de poussière.
- ▶ Veillez à ce qu'il ne se forme aucune bulle d'air ou de taches blanches sous le faux-ongle **15**. Dans ce cas, retirez à nouveau immédiatement le faux-ongle **15** et repositionnez-le.
- ◆ Lorsque vous avez collé tous les faux-ongles **15**, coupez-les à la longueur souhaitée à l'aide du coupe-ongles **5**. Fermez le coupe-ongles **5** d'un seul coup. Si vous appuyez trop lentement, il peut arriver que les faux-ongles **15** s'ébrèchent.



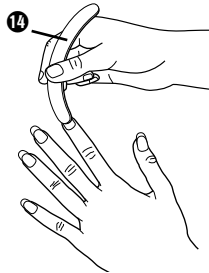
- ◆ Limez les ongles à l'aide de la lime émeri **14** pour les mettre en forme.

REMARQUE

- ▶ Limez avec beaucoup de précaution, car les faux-ongles **15** sont uniquement fixés par la colle à ongles **17**.
- ▶ Si vous n'avez pas l'habitude des ongles longs, coupez les faux-ongles **15** un peu au préalable, pour éviter que les faux ongles **15** ne se cognent ou ne tombent.

Adapter la racine des ongles

- ◆ Limez la transition du faux-ongle **15** vers l'ongle naturel en prenant vos précautions avec la lime émeri **14**, jusqu'à ce qu'il s'adapte au contour de l'ongle naturel. Limez exclusivement le faux-ongle **15** ! N'endommagez pas votre ongle naturel.
- ◆ Limez les côtés de l'ongle à l'aide de la lime émeri **14**, jusqu'à ce qu'ils soient droits et ne présentent pas «d'ailes».
- ◆ Limez ensuite les faux ongles **15** d'abord avec la lime émeri **14** puis avec le bloc polissoir **8**. Les faux ongles **15** ne devraient plus briller.
- ◆ Répétez ces étapes pour chaque ongle.



- ◆ Supprimez la poussière de ponçage à l'aide d'un essie-tout en papier ou d'un tampon d'ouate **12**.

Application du gel UV

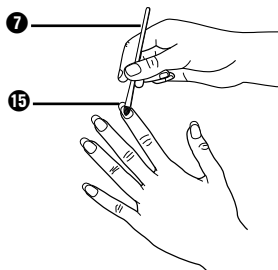
- ◆ A l'aide du pinceau **7**, prélevez une petite quantité de gel UV **13** et essuyez un côté du pinceau **7** au bord de la boîte de gel UV.
- ◆ Appliquez une fine couche de gel UV **13** sur l'ensemble de l'ongle. Sur le dessous de l'ongle, appliquez un peu plus de gel UV **13**, pour créer la compensation entre l'ongle naturel et le faux-ongle. Par ailleurs, la transition entre ongle naturel et faux-ongle est particulièrement sensible aux sollicitations et chocs, par conséquent il faut appliquer davantage de gel UV **13**.

REMARQUES

- ▶ N'appuyez pas trop fortement sur le pinceau **7** lors de l'application, car sinon le pinceau **7** entraîne la formation de rayures.
- ▶ Procédez au modelage de la première couche de gel UV **13** avec un soin tout particulier, dans la mesure où elle détermine la forme ultérieure de l'ongle. Optez pour la forme la plus naturelle possible.
- ◆ Lors de l'application, veuillez maintenir une distance d'env. 1 mm avec le cuticule.

REMARQUE

- ▶ Si du gel UV **18** devait accidentellement tomber sur le cuticule ou le lit de l'ongle, retirez-le avant le durcissement, par ex. à l'aide d'un coton-tige.
- ◆ Répétez le processus décrit pour tous les ongles.



REMARQUE

- ▶ Veillez à ce que l'ongle soit recouvert uniformément de gel UV **18**.

Durcissement du gel UV

REMARQUE

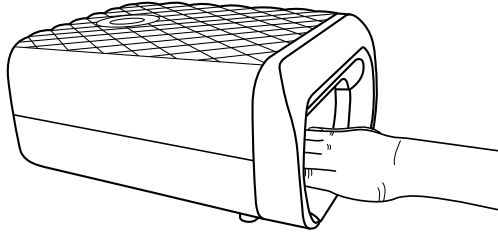
- ▶ Voir à cette fin le chapitre **Fonctionnement et opération**.
- ◆ Allumez l'appareil UV **1** à l'aide du commutateur MARCHE/ARRÊT **2**.
- ◆ Appuyez sur la touche de démarrage **4**.
- ◆ Avec la touche de sélection du temps **3**, sélectionnez le temps de traitement souhaité. Pour le premier durcissement, nous recommandons un réglage de 240 secondes.
- ◆ Pendant la durée définie de traitement, tenez votre main avec les ongles tournés vers le haut dans l'ouverture de l'appareil UV **1**.
- ◆ Traitez l'ongle du pouce séparément, dans la mesure où la lumière UV ne le touche que de côté, lorsque l'on tient la main dans l'appareil UV **1**.
- ◆ Répétez à nouveau l'application du gel UV **18** et le durcissement dans l'appareil UV **1** conformément à la description.

REMARQUE

- ▶ Pour obtenir une plus grande stabilité de l'ongle, appliquez plusieurs couches fines de gel UV **18** et faites les durcir respectivement.

REMARQUE

- ▶ Après écoulement de la durée de traitement prédéfinie, les ampoules UV sont automatiquement éteintes.
- ▶ Pour chaque nouveau traitement, la touche de démarrage **4** et la touche de sélection du temps **3** doivent à nouveau être actionnées.



- ◆ Examinez chaque ongle après application et durcissement de toutes les couches quant aux irrégularités, petites rayures ou rainures.
- ◆ Si vous découvrez des irrégularités, appliquez une nouvelle couche fine de gel UV **18** et durcissez l'ongle avec le réglage 150 secondes ou 90 secondes (selon la quantité de gel UV **18** appliqué).

Même après le durcissement de la dernière couche de gel, les ongles peuvent paraître un peu collants («couche de sueur» ou couche de polymérisation).

- ◆ Humidifiez un tampon d'ouate **12** avec la solution de finition **15** et essuyez l'ongle.



CONSEIL

- ▶ Si vous souhaitez appliquer des décorations ou de petites strass sur vos ongles, placez celles-ci avec le côté pointu du Spot-Swirl ⑨ sur la dernière couche du gel UV encore non durcie ⑬. Ensuite, laissez durcir le gel UV ⑬. Pour obtenir une meilleure tenue des décorations, appliquez une autre couche très fine de gel UV ⑬ sur l'ongle et laissez durcir. Les décorations sont ainsi mieux protégées.
- ◆ Pour finir, appliquez du vernis transparent sur les ongles pour qu'ils brillent.
- ◆ Pour le soin, veuillez appliquer un peu d'huile à ongles ⑳ pour les cuticules.

Remplissage

REMARQUE

- ▶ Comme l'ongle naturel continue de pousser, l'embase du faux-ongle ⑮ peut se décoller au fil du temps. Voilà pourquoi la fente entre le cuticule et l'embase de l'ongle doit être remplie de temps en temps.
- ▶ Il est nécessaire de procéder au remplissage environ toutes les 2 à 3 semaines.
- ◆ A l'aide de la lime émeri ⑭, limez les embases du gel durci.
- ◆ Utilisez le bloc polissoir ⑧, jusqu'à ce que l'ongle ne brille plus.
- ◆ Appliquez ensuite à nouveau du gel UV ⑬ et durcissez-le à nouveau.

REMARQUE

- ▶ Consultez pour ce faire les chapitres précédents **Application du gel UV, Durcissement du gel UV**.

French-Nails

«French Nails» signifie que l'extrémité de l'ongle est décorée d'un vernis blanc.

- ◆ Procédez au modelage des ongles comme cela est décrit dans le chapitre «Utilisation» jusqu'à ce que la première couche de gel UV 18 ait été appliquée et durcie.
- ◆ Utilisez maintenant le côté rond du Spot Swirl 13 pour appliquer le French gel 19 sur l'extrémité de votre ongle. Trempez plusieurs fois la pointe du pinceau dans le French gel 19 et modelez la pointe de l'ongle blanche en effectuant de légers mouvements circulaires.
- ◆ Procédez de la même manière avec les autres ongles.
- ◆ Laissez durcir les ongles avec un réglage de 150 secondes.
- ◆ Appliquez une autre couche de gel UV 18. Appliquez un peu moins de gel UV 18 sur la partie blanche que sur le reste de l'ongle. Ainsi, la transition vers l'extrémité blanche disparaît.
- ◆ Laissez durcir les ongles avec un réglage de 150 secondes. Après le durcissement de la dernière couche de gel, les ongles peuvent paraître un peu collants («couche de sueur» ou couche de polymérisation).
- ◆ Humidifiez un tampon d'ouate 12 avec la solution de finition 16 et essuyez l'ongle.

Retrait des faux-ongles

ATTENTION

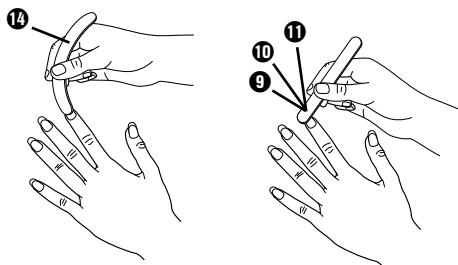
Risque d'endommager la surface des ongles naturels !

Le retrait avec violence des faux-ongles 15 peut endommager la surface des ongles naturels !

- ▶ Ne rompez pas les faux-ongles 15 des ongles naturels.
- ▶ Retirez exclusivement les faux-ongles 15 conformément à la description ci-après.
- ◆ Limez d'abord les ongles à l'aide de la lime émeri 14.
- ◆ Limez ensuite les faux-ongles 15 avec la lime émeri 14.
- ◆ Polissez vos ongles à l'aide des limes 9 10 11.

CONSEIL

- ▶ Pour finir et pour l'entretien de vos ongles naturels, appliquez un peu d'huile à ongles 20.



Entretien

- Limez régulièrement les bases et les bords des ongles.
- Utilisez régulièrement l'huile à ongles ⑩ ou une crème pour les mains.
- Lors de l'application de vernis à ongles, appliquez une couche inférieure ainsi qu'une couche couvrante.
- Pour retirer le vernis à ongles, n'utilisez pas de dissolvant contenant de l'acétone, dans la mesure où cela peut aggraver les faux-ongles et les endommager.
- Mettez des gants en caoutchouc lorsque vous utilisez des détergents ou des agents décolorants.
- Mettez des gants en caoutchouc pour effectuer tous les travaux/activités susceptibles d'endommager les ongles.

Nettoyage

Consignes de sécurité

⚠ DANGER

Danger de mort par choc électrique !

- ▶ Retirez la fiche secteur de la prise secteur avant de commencer le nettoyage de l'appareil.

ATTENTION

Domages sur l'appareil !

- ▶ Lors du nettoyage, assurez-vous qu'aucune humidité ne pénètre dans l'appareil UV ①, pour éviter tous dommages irréparables sur l'appareil.

Nettoyage de l'appareil

- ◆ Nettoyez les surfaces de l'appareil UV ① uniquement à l'aide d'un chiffon doux et sec. Essayez la plaque à l'aide d'un chiffon humide.

Nettoyage des accessoires

REMARQUE

- ▶ Nettoyez le pinceau ⑦ et le Spot Swirl ⑬ immédiatement après chaque usage.
- ▶ Fermez toujours l'ensemble des flacons et pots après usage.
- ◆ Trempez le pinceau ⑦ et le Spot Swirl ⑬ dans la solution de finition ⑯ et essuyez-les avec un mouchoir en papier.

Remplacement des ampoules UV

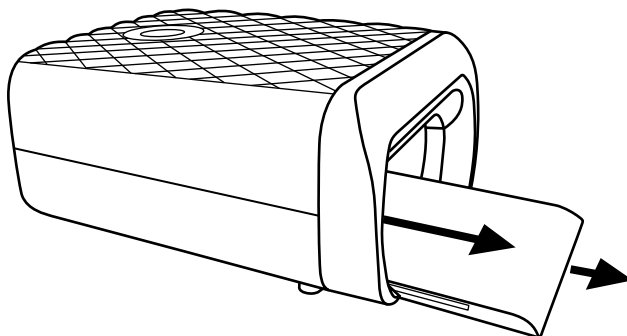
⚠ DANGER

Danger de mort par choc électrique !

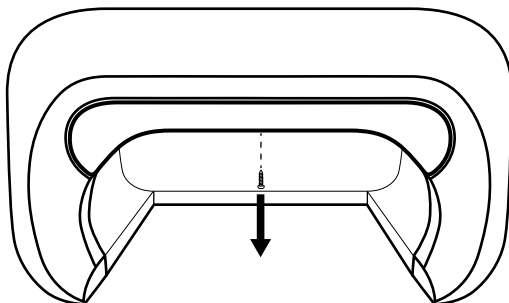
- ▶ Retirez la fiche secteur de la prise secteur avant de commencer le remplacement des ampoules UV !

REMARQUE

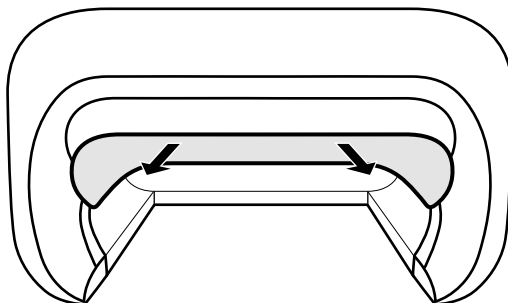
- ▶ Les ampoules UV doivent uniquement être remplacées par des ampoules du même type. Vous trouverez le type d'ampoules précis dans le chapitre "Caractéristiques techniques". Les ampoules UV de ce type sont disponibles dans le commerce spécialisé.
- ◆ Retirez la plaque de l'appareil.



- ◆ Desserrez la vis avec un tournevis cruciforme.



- ◆ Retirez le cache avant.



- ◆ Retirez la vitre de protection transparente.
- ◆ Vous pouvez retirer l'ampoule UV défectueuse avec précaution de la douille.
- ◆ Insérez la nouvelle ampoule UV dans la douille.
- ◆ Insérez à nouveau la vitre de protection transparente dans la glissière.
- ◆ Insérez à nouveau le cache avant dans l'appareil et fixez-le à l'aide de la vis.
- ◆ Insérez à nouveau la plaque dans l'appareil.

Dépannage

Ce chapitre contient des remarques importantes relatives à la localisation des pannes et au dépannage. Veuillez tenir compte des remarques pour éviter tous risques et dommages.

Consignes de sécurité

AVERTISSEMENT

Respectez les consignes de sécurité suivantes pour éviter les dangers et les dommages matériels :

- Les réparations sur les appareils électriques doivent exclusivement être confiées à des spécialistes qui ont été formés par le fabricant. Toutes réparations non conformes peuvent entraîner des dangers significatifs pour l'utilisateur et endommager l'appareil.

Causes des pannes et remèdes

Le tableau suivant aide à la localisation et au dépannage de petites perturbations:

Panne	Cause possible	Solutions
L'appareil ne se met pas en marche.	La fiche secteur n'est pas enfichée.	Insérez la fiche secteur dans la prise secteur.
	La prise n'est pas sous tension.	Vérifiez les fusibles domestiques.
Le gel UV 18 ne durcit pas assez.	La durée du traitement a été choisie trop courte.	Définissez une durée de traitement plus longue.
	Une ou plusieurs ampoules UV sont défectueuses.	Remplacer les lampes UV défectueuses (voir chapitre «Remplacement des ampoules UV»)
	Trop de gel UV 18 a été appliqué.	Utilisez moins de gel UV 18 .
	Les ongles ne se trouvaient pas exactement sous les ampoules UV.	Tenez la main correctement dans l'appareil UV 1 .
Après le durcissement, il reste une «couche de sueur» sur les ongles.	Formation d'une «couche de sueur» en raison de la polymérisation.	Retirez la «couche de sueur» à l'aide de la solution de finition 15 .
Les ongles artificiels deviennent mous/se dissolvent.	Dissolution des ongles artificiels par des produits présentant une concentration élevée en acétone.	N'appliquez aucun produit présentant une concentration élevée en acétone.

Panne	Cause possible	Solutions
Les ongles artificiels présentent des irrégularités.	La pression sur le pinceau ⑦ lors de l'application du gel UV ⑮ est trop élevée.	Lors de l'application du gel UV ⑮, n'appuyez pas trop fort sur le pinceau ⑦.
	Le gel UV ⑮ a été appliqué de manière irrégulière.	Appliquez une autre couche de gel UV ⑮ mince et faites-la durcir.
Une ampoule UV n'est pas allumée.	Une ampoule UV est défectueuse.	Remplacez l'ampoule UV défectueuse.

REMARQUE

- ▶ Si vous ne parvenez pas à résoudre le problème à l'aide des mesures suscitées, veuillez vous adresser au service après-vente.

Entreposage/Élimination

Entreposage

ATTENTION

Risque pour la santé posé par les substances contenant des solvants !

Les substances contenant des solvants et leurs vapeurs peuvent nuire à la santé !

- ▶ Veuillez fermer soigneusement tous les conteneurs des substances ajoutées.
- ▶ Entrepozez les substances ajoutées hors de portée des enfants.
- ◆ Si vous n'utilisez pas l'appareil pendant une période prolongée, veuillez le couper de l'alimentation électrique et l'entrepozer dans un endroit propre et sec sans exposition directe au soleil et hors de portée des enfants.
- ◆ Entrepozez toutes les substances dans un endroit propre, sec et frais sans exposition directe au soleil et hors de portée des enfants.

Mise au rebut de l'appareil



Ne jetez jamais l'appareil et les substances avec les déchets domestiques normaux. Ce produit est assujéti à la directive européenne 2012/19/EU.

Éliminez l'appareil et les substances par le biais d'une entreprise agréée ou par le biais de votre centre municipal de mise au rebut. Les substances chimiques sont assujétiées au traitement des déchets spéciaux. Respecter les règlements actuellement en vigueur. En cas de doute, contacter les services techniques de la commune.



Renseignez-vous auprès de votre commune ou des services administratifs de votre ville pour connaître les possibilités de recyclage du produit usagé.

Annexe

Remarques relatives à la déclaration de conformité CE


Cet appareil est conforme aux exigences fondamentales et autres prescriptions pertinentes



- de la directive européenne en matière de compatibilité électromagnétique 2014/30/EU,
- de la directive «basse tension» 2014/35/EU,
- de la directive RoHS 2011/65/EU.

La déclaration de conformité originale est disponible dans son intégralité chez l'importateur.

Caractéristiques techniques

Modèle	SNS 45 B4
Tension de service	220 - 240 V ~ (Tension alternative) / 50 Hz
Puissance absorbée	45 W
Température de service	+5 - +45 °C
Humidité (pas de condensation)	5 - 90 %
Dimensions (h x l x p)	env. 12.6 x 20.9 x 27.5 cm
Poids	env. 1240 g
Nombre d'ampoules UV	4
Type d'ampoule UV	UVA-9W 365 nm, 9 W
Type d'UV de l'appareil	Ampoule A UV type 3 UVA-9 W
Délais d'arrêt automatiques	après 90, 150 et 240 secondes
Classe de protection	II  (Double isolation)

Garantie de Kompernass Handels GmbH

Chère cliente, cher client,

Cet appareil est garanti 3 ans à partir de la date d'achat. Si ce produit venait à présenter des vices, vous disposez de droits légaux face au vendeur de ce produit. Vos droits légaux ne sont pas restreints par notre garantie présentée ci-dessous.

Conditions de garantie

La période de garantie débute à la date d'achat. Veuillez bien conserver le ticket de caisse. Celui-ci servira de preuve d'achat.

Si dans un délai de trois ans suivant la date d'achat de ce produit, un vice de matériel ou de fabrication venait à apparaître, le produit sera réparé, remplacé gratuitement par nos soins ou le prix d'achat remboursé, selon notre choix. Cette prestation sous garantie nécessite, dans le délai de trois ans, la présentation de l'appareil défectueux et du justificatif d'achat (ticket de caisse) ainsi que la description brève du vice et du moment de son apparition.

Si le vice est couvert par notre garantie, vous recevrez le produit réparé ou un nouveau produit en retour. Aucune nouvelle période de garantie ne débute avec la réparation ou l'échange du produit.

Période de garantie et réclamation légale pour vices cachés

L'exercice de la garantie ne prolonge pas la période de garantie. Cette disposition s'applique également aux pièces remplacées ou réparées. Les dommages et vices éventuellement déjà présents à l'achat doivent être signalés immédiatement après le déballage. Toute réparation survenant après la période sous garantie fera l'objet d'une facturation.

Étendue de la garantie

L'appareil a été fabriqué avec soin conformément à des directives de qualité strictes et consciencieusement contrôlé avant sa livraison.

La prestation de la garantie s'applique aux vices de matériel et de fabrication. Cette garantie ne s'étend pas aux pièces du produit qui sont exposées à une usure normale et peuvent de ce fait être considérées comme pièces d'usure, ni aux détériorations de pièces fragiles, par ex. interrupteurs, batteries ou pièces en verre.

Cette garantie devient caduque si le produit est détérioré, utilisé ou entretenu de manière non conforme. Toutes les instructions listées dans le manuel d'utilisation doivent être exactement respectées pour une utilisation conforme du produit. Des buts d'utilisation et actions qui sont déconseillés dans le manuel d'utilisation, ou dont vous êtes avertis doivent également être évités.

Le produit est uniquement destiné à un usage privé et ne convient pas à un usage professionnel. La garantie est annulée en cas d'entretien incorrect et inapproprié, d'usage de la force et en cas d'intervention non réalisée par notre centre de service après-vente agréé.

Procédure en cas de garantie

Afin de garantir un traitement rapide de votre demande, veuillez suivre les indications suivantes :

- Veuillez avoir à portée de main pour toutes questions le ticket de caisse et la référence article (par ex. IAN 123456_7890) en tant que justificatif de votre achat.
- Vous trouverez la référence sur la plaque signalétique sur le produit, une gravure sur le produit, sur la page de garde du mode d'emploi (en bas à gauche) ou sur l'autocollant au dos ou sur le dessous du produit.
- Si des erreurs de fonctionnement ou d'autres vices venaient à apparaître, veuillez d'abord contacter le département service clientèle cité ci-dessous par **téléphone** ou par **e-mail**.
- Vous pouvez ensuite retourner un produit enregistré comme étant défectueux en joignant le ticket de caisse et en indiquant en quoi consiste le vice et quand il est survenu, sans devoir l'affranchir à l'adresse de service après-vente communiquée.



Sur www.lidl-service.com, vous pourrez télécharger ce mode d'emploi et de nombreux autres manuels, vidéos produit et logiciels d'installation.

Grâce à ce code QR, vous arriverez directement sur le site Lidl service après-vente (www.lidl-service.com) et vous pourrez ouvrir votre mode d'emploi en saisissant votre référence (IAN) 365012_2101.

Service après-vente

FR

Service France

Tel.: 0800 919270

E-Mail: kompernass@lidl.fr

CH

Service Suisse

Tel.: 0842 665566 (0,08 CHF/Min., mobil max. 0,40 CHF/Min.)

E-Mail: kompernass@lidl.ch

IAN 365012_2101

Importateur

Veuillez tenir compte du fait que l'adresse suivante n'est pas une adresse de service après-vente. Veuillez d'abord contacter le service mentionné.

KOMPERNASS HANDELS GMBH

BURGSTRASSE 21

44867 BOCHUM

ALLEMAGNE

www.kompernass.com

Indice

Introduzione 70

Diritto d'autore	70
Limitazione di responsabilità	70
Uso conforme	70
Avvertenze	71

Indicazioni di sicurezza 72

Simboli utilizzati 79

Apparecchio e accessori 80

Installazione e collegamento 81

Indicazioni di sicurezza	81
Volume della fornitura e ispezione per eventuali danni da trasporto . . .	81
Estrazione dalla confezione	82
Smaltimento della confezione	82
Requisiti del luogo di installazione . . .	82
Connessione elettrica	83

Comandi e funzionamento . . 84

Accensione e spegnimento	84
Funzioni	84

Impiego 85

Selezione delle tip	85
Applicazione delle tip	86
Adeguamento delle unghie applicate	89
Applicazione del gel UV	89
Indurimento del gel UV	90
Riempimento	92
French-Nails	92
Rimozione delle tip	93
Cura	94

Pulizia 94

Indicazioni di sicurezza	94
Pulizia dell'apparecchio	95
Pulizia degli accessori	95

Sostituzione delle lampadine UV 95

Guasti e possibili rimedi 97

Indicazioni di sicurezza	97
Cause ed eliminazione dei guasti . . .	97

Conservazione/Smaltimento. 98

Conservazione	98
Smaltimento dell'apparecchio	98

Appendice 99

Indicazioni sulla dichiarazione di conformità CE.	99
Dati tecnici	99
Garanzia della Kompernass Handels GmbH	100
Assistenza	101
Importatore	101

Introduzione

Congratulazioni per l'acquisto del nuovo apparecchio.

Lei ha scelto un prodotto di alta qualità. Il manuale di istruzioni è parte integrante del presente prodotto. Esso contiene importanti indicazioni per la sicurezza, l'uso e lo smaltimento. Prima di utilizzare il prodotto, si familiarizzi con tutte le indicazioni relative ai comandi e alla sicurezza. Utilizzi il prodotto solo come descritto e per i campi di impiego indicati. In caso di cessione del prodotto a terzi, consegni anche tutta la documentazione relativa.

Diritto d'autore

La presente documentazione è tutelata dal diritto d'autore.

Qualsiasi riproduzione o ristampa, anche parziale, nonché la riproduzione delle illustrazioni, anche se modificate, è consentita solo previa autorizzazione scritta del produttore.

Limitazione di responsabilità

Tutte le informazioni tecniche contenute nel presente manuale di istruzioni, i dati e le indicazioni per il collegamento e l'uso corrispondono allo stato più recente della tecnica al momento dell'ingresso in tipografia del manuale e tengono conto delle nostre esperienze e conoscenze più attuali. Non è possibile esercitare rivendicazioni sulla base dei dati, delle illustrazioni e delle descrizioni contenute nel presente manuale. Il produttore non si assume alcuna responsabilità per i danni derivanti dalla mancata osservanza del manuale, dall'uso non conforme, dalle riparazioni non eseguite professionalmente, dalle modifiche eseguite senza permesso o dall'impiego di parti di ricambio non omologate.

Uso conforme

Questo apparecchio è indicato esclusivamente per l'applicazione e il fissaggio di tip a fini di manicure in ambiente chiuso e unicamente per l'impiego privato. Un uso diverso o esulante da quanto sopra è considerato non conforme.

AVVISO

Pericolo derivante da uso non conforme!

In caso di uso non conforme o diverso da quello previsto, possono verificarsi situazioni di pericolo.

- ▶ Utilizzare l'apparecchio esclusivamente in conformità alla sua destinazione.
- ▶ Attenersi alle procedure descritte nel presente manuale di istruzioni.

Si esclude qualsiasi rivendicazione per i danni derivanti da uso non conforme, riparazioni non professionali, modifiche non autorizzate o impiego di parti di ricambio non omologate.

Il rischio è esclusivamente a carico dell'utente.

Avvertenze

Nel presente manuale di istruzioni vengono utilizzate le seguenti avvertenze:

PERICOLO!

Un'avvertenza contrassegnata da questo livello di pericolo indica una situazione pericolosa.

Se non si riuscisse a evitare tale situazione, essa può dare luogo a decesso o lesioni gravi.

- ▶ Seguire le indicazioni contenute in questo avviso, per evitare il pericolo di decesso o lesioni personali gravi.

AVVISO

Un'avvertenza contrassegnata da questo livello di pericolo indica una situazione potenzialmente pericolosa.

Qualora sia impossibile evitare tale situazione pericolosa, essa può dare luogo a lesioni.

- ▶ Seguire le istruzioni contenute in questa avvertenza per evitare lesioni personali.

ATTENZIONE

Un'avvertenza contrassegnata da questo livello di pericolo indica la possibilità di riportare danni materiali.

Qualora sia impossibile evitare tale situazione pericolosa, essa può dare luogo a danni materiali.

- ▶ Seguire le istruzioni contenute in questa avvertenza, per evitare danni materiali.

AVVERTENZA

- ▶ Un avviso contrassegna ulteriori informazioni volte a facilitare l'uso dell'apparecchio.

Indicazioni di sicurezza

Questo apparecchio corrisponde alle disposizioni di sicurezza prescritte. L'uso non conforme può tuttavia comportare danni a persone e cose.

La riparazione dell'apparecchio in periodo di garanzia può avere luogo solo tramite l'assistenza ai clienti autorizzata dal produttore; in caso contrario, in presenza di successivi danni, la garanzia non sarà ritenuta valida.

⚠ PERICOLO!

Pericolo di morte a causa di scossa elettrica! Il contatto con i cavi o con elementi sotto tensione comporta il pericolo di morte!

Rispettare le seguenti avvertenze di sicurezza per evitare pericoli dovuti alla corrente elettrica:

- ▶ In caso di danni al cavo di collegamento dell'apparecchio, farlo sostituire dal produttore, dal servizio di assistenza clienti o da personale altrettanto qualificato per evitare pericoli.
- ▶ Non collocare l'apparecchio nel bagno.
- ▶ Collegare l'apparecchio esclusivamente a una presa di rete provvista di fusibile.
- ▶ Non toccare mai l'apparecchio e la spina con le mani umide.
- ▶ Non collocare mai l'apparecchio in acqua.
- ▶ Non aprire in alcun caso l'alloggiamento dell'apparecchio (fatta eccezione per il caso di sostituzione della lampadina a raggi UV). In caso di contatto con elementi sotto tensione e di modifica della struttura elettrica o meccanica, sussiste il pericolo di scossa elettrica.

⚠ AVVISO

Pericolo di lesioni collegate alla luce ultravioletta (luce UV)!

Guardare direttamente nella luce UV delle lampadine a raggi UV contenute nell'apparecchio può dare luogo a danni oculari e alla riduzione della capacità visiva!

- ▶ Non guardare mai direttamente nella luce ultravioletta delle lampadine UV.
- ▶ Spegnerle le lampadine a raggi UV in caso di mancato utilizzo.
- ▶ Coloro che non utilizzano l'apparecchio e in particolare i bambini non devono essere presenti durante l'uso dell'apparecchio.

⚠ AVVISO - PERICOLO DI LESIONI

- ▶ Controllare l'apparecchio prima dell'uso per rilevare eventuali danni visibili. Non mettere in funzione l'apparecchio se è danneggiato o è caduto.
- ▶ Sorvegliare i bambini per assicurarsi che non giochino con l'apparecchio.
- ▶ Non guardare mai direttamente verso la lampadina a raggi UV. Ciò potrebbe causare lesioni oculari!
- ▶ Tenere l'apparecchio e relativi accessori lontano dalla portata dei bambini.
- ▶ Rispettare le indicazioni riportate sui contenitori di tutte le sostanze utilizzate.
- ▶ Fare eseguire le riparazioni solo da aziende specializzate o dall'assistenza ai clienti. Le riparazioni effettuate in modo non conforme possono causare pericoli per l'utente. In caso contrario, la garanzia decade.
- ▶ I componenti guasti devono essere sostituiti esclusivamente da pezzi di ricambio originali. Solo con questi pezzi di ricambio è garantita la conformità ai requisiti di sicurezza.

⚠ AVVISO**Pericolo di danni alla salute derivanti da sostanze e vapori contenenti solventi!**

L'inalazione di sostanze e vapori contenenti solventi può dare luogo a danni alla salute!

- ▶ Non inalare i vapori di sostanze contenenti solventi (ad es. acetone).
- ▶ Provvedere a un'aerazione sufficiente in caso di uso di sostanze contenenti solventi.
- ▶ Rispettare le indicazioni riportate sui contenitori delle sostanze contenenti solventi.

⚠ AVVISO

Pericolo di danni alla salute derivanti da sostanze chimiche!

L'uso non conforme di sostanze chimiche può dare luogo a gravi danni alla salute!

- ▶ In caso di ingestione, consultare immediatamente un medico!
- ▶ In caso di reazioni allergiche, consultare immediatamente un medico!
- ▶ In caso di contatto con occhi o mucose, consultare immediatamente un medico!

⚠ INDICAZIONI PER L'USO DI SOSTANZE CHIMICHE

Tra le sostanze chimiche di questo prodotto rientrano la colla per unghie, la soluzione di finissaggio, il gel UV e il gel french.

- ▶ Aprire con attenzione i vasetti e le boccette contenenti le sostanze chimiche.
- ▶ Manipolare le sostanze chimiche con la massima attenzione e con cautela.
- ▶ Le sostanze chimiche sono irritanti in caso di contatto con la cute e gli occhi.
- ▶ Le sostanze chimiche possono causare irritazioni cutanee (sensibilizzazione cutanea).
- ▶ Provvedere a un'adeguata aerazione mentre si lavora con le sostanze chimiche. In caso di aerazione insufficiente indossare una mascherina.
- ▶ Non utilizzare mai il gel UV e il gel french su unghie danneggiate o deboli o per la riparazione delle unghie danneggiate.
- ▶ Impedire ai bambini di impossessarsi delle sostanze chimiche.

ATTENZIONE - DANNI MATERIALI

- ▶ Proteggere l'apparecchio dall'umidità e dalla penetrazione di liquidi. Non immergere mai l'apparecchio in acqua, non collocarlo nelle vicinanze dell'acqua e non collocare su di esso alcun contenitore pieno di liquidi (ad es. vasi).
- ▶ Non collocare alcun oggetto sull'apparecchio.
- ▶ Non azionare l'apparecchio nelle vicinanze di fiamme libere (ad es. candele).
- ▶ Evitare l'esposizione diretta ai raggi solari.
- ▶ Disconnettere il cavo di rete tirando sempre dalla spina, mai dal cavo stesso.
- ▶ In caso di guasti e in presenza di temporali, disconnettere sempre la spina dalla presa.

⚠ AVVISO - PERICOLO DI LESIONI!

Gli apparecchi a raggi UV non devono essere utilizzati da:

- ▶ Persone affette o con predisposizione per il cancro alla pelle,
- ▶ Persone in cura con medicinali che aumentano la sensibilità alla luce,
- ▶ Persone di età inferiore ai 18 anni,
- ▶ Persone con predisposizione allo sviluppo di lentiggini,
- ▶ Persone con capelli di colore rosso naturale,
- ▶ Persone con alterazioni insolite del colore della pelle,
- ▶ Persone con oltre 16 macchie epatiche (di diametro pari almeno a 2 mm) sul corpo,
- ▶ Persone con macchie epatiche atipiche (si tratta di macchie epatiche asimmetriche con un diametro superiore ai 5 mm e pigmentazione difforme nonché margini irregolari; in caso di dubbi rivolgersi al proprio medico),
- ▶ Persone affette da scottature solari,
- ▶ Persone che non si abbronzano senza riportare scottature in presenza di irradiazione solare,

⚠ AVVISO - PERICOLO DI LESIONI!

- ▶ Persone che riportano facilmente scottature in caso di irradiazione solare,
 - ▶ Persone che nel corso dell'infanzia hanno riportato scottature solari frequenti e gravi,
 - ▶ Persone affette da cancro alla pelle, che in passato hanno sofferto di cancro alla pelle o vi sono predisposte,
 - ▶ Persone con un parente stretto che si sia ammalato di melanoma,
 - ▶ Persone sottoposte a trattamento medico e farmaceutico a causa di ipersensibilità patologica alla luce,
 - ▶ Persone che non riescono ad abbronzarsi affatto ovvero non riescono ad abbronzarsi senza riportare scottature solari dopo l'esposizione ai raggi solari,
 - ▶ Persone che si scottano facilmente se esposte ai raggi solari,
 - ▶ In gravidanza.
-
- L'irradiazione non deve superare la dose minima eritematogena (MED). Se si manifesta un eritema (arrossamento cutaneo) a poche ore di distanza dall'irradiazione, è necessario sospendere ulteriori applicazioni. La successiva irradiazione dovrà in tal caso avere luogo a una settimana di distanza dal momento dell'arrossamento cutaneo.
 - In caso di comparsa di effetti collaterali imprevisti, come ad esempio irritazione entro 48 ore dal primo impiego, è necessario consultare un medico prima di sottoporsi a ulteriori irradiazioni UV.
 - Tempi di irradiazione consigliati:
 - Non eseguire più di 5 trattamenti al giorno. Ciò può dare luogo a irritazioni cutanee.
 - Non superare il numero consigliato di 400 trattamenti all'anno.
 - Non utilizzare l'apparecchio in caso di guasto al timer.

- Utilizzare solo lampadine del tipo indicato. L'impiego di una lampadina UV di un altro produttore o di un altro tipo annulla la garanzia.
- L'irradiazione UV proveniente dal sole o da apparecchi UV può provocare danni solari o oculari che potrebbero essere irreversibili. Tali effetti biologici dipendono dalla qualità e quantità dell'irradiazione, nonché dalla sensibilità cutanea o oculare del singolo individuo.
- La pelle può riportare un'ustione solare a seguito di irradiazione eccessiva. Un'esposizione troppo frequente ai raggi UV provenienti dal sole o da apparecchi UV può provocare un invecchiamento precoce dell'epidermide e aumentare il rischio di cancro alla pelle. Questo rischio aumenta con l'irradiazione UV cumulativa e progressiva. L'irradiazione UV in tenera età aumenta il successivo rischio di cancro alla pelle.
- L'irradiazione UV può provocare lesioni agli occhi e alla pelle, come ad esempio invecchiamento cutaneo precoce o anche cancro alla pelle. Leggere attentamente il presente manuale di istruzioni per l'uso. Alcuni farmaci o cosmetici aumentano la sensibilità ai raggi UV.
- L'occhio non protetto può riportare irritazioni superficiali e in alcuni casi, a seguito di irradiazione eccessiva, si possono riportare danni alla cornea. Irradiazioni ripetute di frequente possono dare luogo a cataratta.
- In caso di sensibilità individuale o reazioni allergiche accertate ai raggi UV è necessario consultare un medico prima di iniziare l'irradiazione.
- Alcune patologie o alcuni effetti collaterali di determinati farmaci possono peggiorare a causa dei raggi UV. In caso di dubbi rivolgersi a un medico.
- Fra la prima e la seconda irradiazione deve trascorrere almeno un periodo di tempo pari a 48 ore.

- Evitare i bagni di sole e l'uso dell'apparecchio nello stesso giorno. Ciò può dare luogo a irritazioni cutanee.
- Seguire le indicazioni relative alla durata dell'irradiazione, agli intervalli di irradiazione e alla distanza dalla lampadina. In caso contrario si possono riportare irritazioni cutanee.
- Rivolgersi a un medico in caso di comparsa sulla pelle di rigonfiamenti o ulcere persistenti o in caso di alterazioni delle macchie epatiche ovvero comparsa di ferite.
- Proteggere le parti sensibili della pelle, come cicatrici, tatuaggi e aree genitali, dall'irradiazione.
- Non eseguire più di 5 trattamenti al giorno. Ciò può dare luogo a irritazioni cutanee.
- Non superare il numero consigliato di 400 trattamenti all'anno.
- Rimuovere cosmetici e prodotti solari prima della messa in funzione dell'apparecchio. In caso contrario si possono riportare irritazioni cutanee.

AVVERTENZA

- In caso di dubbi, prima di utilizzare l'apparecchio, informarsi presso il proprio medico sulle possibilità di impiego.

Simboli utilizzati

Osservare anche i seguenti simboli riportati sugli accessori e sulla confezione:

Simbolo	Significato
	Pericolo! Può essere letale in caso di ingestione e di penetrazione nelle vie respiratorie.
	Leggere e osservare il manuale di istruzioni.
	Informarsi prima dell'uso. Leggere e osservare il manuale di istruzioni.
	Attenzione! Può provocare una reazione allergica cutanea. Può irritare le vie respiratorie. Può provocare sonnolenza o vertigini. Provoca irritazione cutanea. Provoca grave irritazione oculare. Nocivo per gli organismi acquatici con effetti di lunga durata. L'esposizione ripetuta può provocare secchezza o screpolature della pelle. Contiene 1,4-dihydroxybenzene. Può provocare una reazione allergica.
	Simbolo tattile per persone ipovedenti che segnala un materiale pericoloso.
	Pericolo! Liquido e vapori facilmente infiammabili.
	Questo prodotto cosmetico può essere utilizzato nei 12 mesi successivi alla prima apertura senza che sia nocivo per l'utente.
	Beni pericolosi imballati in quantità ridotte (solo per il trasporto stradale, ferroviario e marittimo).

Apparecchio e accessori

AVVERTENZA

► Vedere le relative illustrazioni sulla pagina apribile.

Figura A:

- ❶ Apparecchio a raggi UV con 4 lampadine incorporate a raggi UV
- ❷ Interruttore ON/OFF
- ❸ Tasto di preselezione del tempo (SELECT)
- ❹ Tasto Start

Figura B:

- ❺ Tagliaunghie (per tagliare le tip)
- ❻ Spingi-cuticole (per spingere indietro le cuticole delle unghie)
- ❼ Pennello (per l'applicazione del gel UV)
- ❽ Buffer per unghie (per livellare le difformità)
- ❾ Lima abrasiva fine (per lucidare le unghie "shine")
- ❿ Lima abrasiva media (per lucidare le unghie "condition")
- ⓫ Lima abrasiva grossolana (per lucidare le unghie "clean")
- ⓬ Pezzi di cotone pressato (per applicare la soluzione di finissaggio o per la correzione)
- ⓭ Spot Swirl (per applicare il gel french o gli elementi decorativi)
- ⓮ Lima sabbata (per limare le unghie)
- ⓯ Consigli per unghie (unghie artificiali)
- ⓰ Soluzione di finissaggio (per il trattamento finale e la pulizia pennello)
- ⓱ Colla per unghie (per incollare le tip "GLUE")
- ⓲ Gel UV (per riempire le unghie)
- ⓳ gel french (per modellare le "French-Nails")
- ⓴ Olio per unghie (per curare la cuticola "Nail-Care")

Installazione e collegamento

Indicazioni di sicurezza

AVVISO

La messa in funzione dell'apparecchio può causare danni a persone e cose!

Rispettare le seguenti indicazioni di sicurezza, per evitare i pericoli:

- ▶ Il materiale di imballaggio non dev'essere utilizzato come giocattolo. Pericolo di soffocamento!
- ▶ Rispettare le indicazioni riguardanti i requisiti del luogo di installazione nonché la connessione elettrica dell'apparecchio, per evitare danni personali e materiali.

Volume della fornitura e ispezione per eventuali danni da trasporto

La fornitura standard dell'apparecchio comprende i seguenti componenti:

- Apparecchio a raggi UV con 4 lampadine a raggi UV e cavo di rete
- Lima sabbata
- Lime abrasive (grossolana, media, fine)
- Buffer per unghie
- Tip
- Spingi-cuticole
- Pennello
- Spot Swirl
- Tagliaunghie
- 1 vasetto di gel french ("Gel french")
- 2 vasetti di gel UV ("UV-Gel")
- Soluzione di finissaggio ("Finishing")
- 2 boccette di colla per unghie ("Glue")
- 1 flacone di olio per unghie ("Nail-Care")
- 100 pezzi di cotone pressato (tamponi di cellulosa)
- Custodia
- Istruzioni per l'uso

AVVERTENZA

- ▶ Controllare la completezza e integrità della fornitura in relazione ai danni visibili.
- ▶ In caso di fornitura incompleta o in presenza di danni derivanti da imballaggio insufficiente o causati dal trasporto, rivolgersi alla Hotline di assistenza (v. capitolo **Assistenza**).

Estrazione dalla confezione

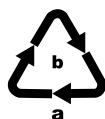
- ◆ Prelevare tutte le componenti dell'apparecchio e il manuale di istruzioni dalla confezione.
- ◆ Rimuovere completamente il materiale di imballaggio.

Smaltimento della confezione

L'imballaggio protegge l'apparecchio dai danni da trasporto. I materiali di imballaggio sono stati selezionati in relazione alla loro ecocompatibilità e alle caratteristiche di smaltimento, e pertanto sono riciclabili.



Il riciclo dell'imballaggio consente di risparmiare materie prime e riduce la generazione di rifiuti. Smaltire il materiale di imballaggio inutilizzato in conformità alle norme vigenti localmente.



Smaltire l'imballaggio conformemente alle norme di tutela ambientale. Tenere conto dei codici presenti sui vari materiali di imballaggio ed eventualmente separare i materiali effettuando una raccolta differenziata. I materiali di imballaggio presentano codici costituiti da abbreviazioni (a) e numeri (b) con il seguente significato:

1-7: materie plastiche, 20-22: carta e cartone, 80-98: materiali compositi.

AVVERTENZA

- ▶ Durante il periodo di validità della garanzia, se possibile, conservare l'imballaggio originale, per poter imballare adeguatamente l'apparecchio in caso di intervento in garanzia.

Requisiti del luogo di installazione

Per un uso sicuro e privo di guasti dell'apparecchio, il luogo di installazione deve rispondere ai seguenti requisiti:

- Posizionare l'apparecchio su una superficie solida, orizzontale e asciutta.
- Non collocare l'apparecchio in un ambiente umido e in un'area interessata da spruzzi d'acqua.
- Non collocare l'apparecchio direttamente accanto a un termosifone o un radiatore.
- La presa di rete dev'essere facilmente accessibile in modo da poter estrarre la spina facilmente in caso di emergenza.

Connessione elettrica

PERICOLO!

Pericolo di morte a causa di scossa elettrica!

Il contatto con i cavi o con elementi sotto tensione comporta il pericolo di morte!

Rispettare le seguenti avvertenze di sicurezza per evitare pericoli dovuti alla corrente elettrica:

- ▶ Non utilizzare l'apparecchio se la spina o il cavo di rete sono danneggiati.
 - ▶ Collegare l'apparecchio esclusivamente a una presa di rete provvista di fusibile.
 - ▶ Non toccare mai l'apparecchio e la spina con le mani umide.
 - ▶ Evitare il contatto dell'apparecchio con l'acqua.
 - ▶ Non aprire assolutamente l'alloggiamento dell'apparecchio. In caso di contatto con elementi sotto tensione e di modifica della struttura elettrica o meccanica, sussiste il pericolo di scossa elettrica.
-
- ◆ Prima del collegamento dell'apparecchio alla rete elettrica, controllare i dati di connessione (tensione e frequenza) sulla targhetta dell'apparecchio paragonandoli a quelli della rete elettrica. Questi dati devono coincidere, altrimenti l'apparecchio potrebbe subire dei danni.
 - ◆ Assicurarsi che il cavo di rete dell'apparecchio non sia danneggiato e non venga collocato su superfici bollenti e/o bordi acuminati.
 - ◆ Assicurarsi che il cavo di rete non sia teso o schiacciato.
 - ◆ Non lasciare pendere il cavo di rete agli angoli (effetto di inciampo).
 - ◆ Inserire la spina elettrica nella presa di corrente.

Comandi e funzionamento

In questo capitolo sono riportate importanti indicazioni per l'uso e il funzionamento dell'apparecchio.

AVVERTENZA

- ▶ V. al riguardo il capitolo **Apparecchio e accessori**.

Accensione e spegnimento

- ◆ Accendere l'apparecchio UV ❶ portando l'interruttore ON/OFF ❷ in posizione "I". Non appena l'apparecchio è acceso, si accendono anche i punti blu che si trovano sull'apparecchio.
- ◆ Per spegnere l'apparecchio UV ❶ premere nuovamente l'interruttore ON/OFF ❷ in posizione "0".

Funzioni

Sull'apparecchio si possono impostare tre tempi di trattamento diversi:

- 90 secondi
 - 150 secondi
 - 240 secondi
- ◆ Premere il tasto Start ❹. La cifra "90" si accende così come le lampadine a raggi UV.
 - ◆ Se si intende scegliere un'altra durata, premere il tasto di preselezione del tempo (SELECT) ❸ più volte fino a quando non si illumina il tempo desiderato.

AVVERTENZA

- ▶ Le lampadine UV si spengono automaticamente alla scadenza del tempo impostato.
- ◆ Premere il tasto Start ❹ e il tasto di preselezione del tempo ❸ per ogni ulteriore trattamento, come precedentemente descritto.

Impiego

ATTENZIONE

Pericolo di danni materiali dovuti alla colla e al gel UV.

La colla per unghie 17, il gel UV 18 e il gel french 19 sono difficilmente rimovibili da superfici di mobili, abbigliamento e tappeti.

- ▶ Coprire la superficie di lavoro con carta o con un asciugamani prima dell'impiego di tali prodotti.

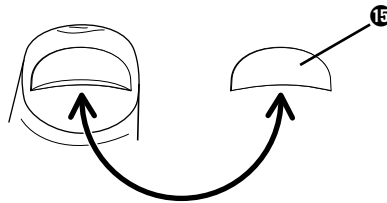
AVVERTENZA

- ▶ Collocare l'apparecchio UV 1 su una superficie coperta e stabile.
- ▶ Non disporre mai la colla per unghie 17, il gel french 19 e il gel UV 18 in prossimità dell'apparecchio UV 1.
- ▶ Non esporre mai la colla per unghie 17, il gel french 19 e il gel UV 18 alle radiazioni solari dirette.

Selezione delle tip

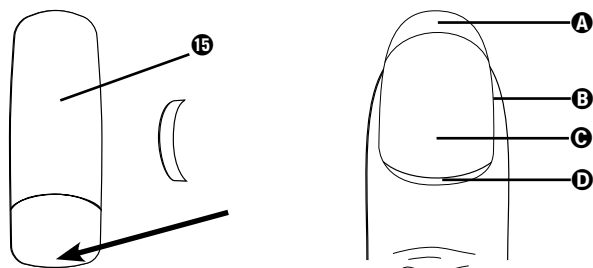
AVVERTENZA

- ▶ Nel corso del primo impiego potrebbe essere utile farsi aiutare da una persona esperta.
 - ▶ Prima dell'uso rimuovere eventuali gioielli dalle mani.
 - ▶ Pulire e asciugare le mani prima dell'uso. Consigliamo di lavare le mani per circa 15 - 20 minuti prima del trattamento, in modo da evitare la presenza di umidità residua sulle unghie.
- ◆ Selezionare una tip 15 la cui curvatura si avvicini il più possibile a quella delle proprie unghie naturali.



- ◆ Selezionare una tip 15 che si connetta esattamente al margine dell'unghia naturale, e i cui lati siano paralleli all'unghia naturale.

- ◆ Se necessario, limate con la lima 14 la punta dell'unghia 15 in modo tale che il punto finale (freccia) copra ca. un terzo della vostra unghia naturale.



- A Margine distale libero
- B Letto ungueale
- C Lamina ungueale
- D Cuticola

AVVERTENZA

- ▶ Se si utilizza una tip 15 troppo piccola, essa si romperà più facilmente. Selezionare quindi una tip 15 più grande ovvero sagomare i lati tramite limatura.

- ◆ Ripetete l'operazione descritta finché tutte le unghie hanno la lunghezza e la forma desiderata.

Applicazione delle tip

AVVERTENZA

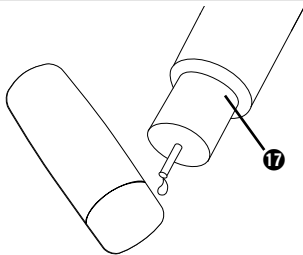
- ▶ Ricordare che le unghie assorbono umidità al contatto con l'acqua. Prima dell'impiego dell'apparecchio, pertanto, le unghie devono essere completamente asciutte.
- ▶ Prima dell'impiego non utilizzare creme per le mani o prodotti analoghi, poiché la superficie delle unghie dev'essere completamente priva di grassi per consentire un'adesione ottimale delle tip 15.
- ◆ Spingere indietro la cuticola D con lo spingi-cuticole 6 e rimuovere la pellicina trasparente dalla lamina ungueale C del dito.
- ◆ Trattare la superficie dell'unghia con il buffer per unghie 8 fino a eliminare la lucidità dell'unghia.
- ◆ Rimuovere i residui di limatura con un fazzolettino di carta o un pezzo di cotone pressato 12.
- ◆ Strofinare la soluzione di finissaggio 15 sulle unghie per rimuovere gli ultimi resti di polvere e grasso.

AVVERTENZA

- ▶ Non toccare in alcun caso la superficie delle unghie con le dita, altrimenti diverranno nuovamente oleose e ciò impedirà una buona adesività!
- ◆ Versare una goccia di colla per unghie **17** sul lato inferiore della tip **15** e distribuirla sulla superficie inferiore con l'ausilio della boccetta di colla per unghie **17**. Tenere la tip **15** rivolta verso il basso per impedire che la colla per unghie **17** scorra sulla parte superiore della tip **15**.

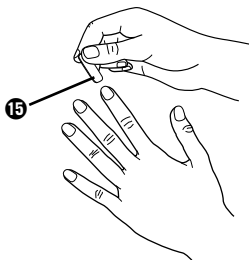
AVVERTENZA

- ▶ Picchiettare brevemente la tip **15** con un pezzo di cotone pressato **12** per rimuovere la colla per unghie **17** in eccesso.



AVVERTENZA

- ▶ Prima del primo impiego, è necessario bucare la boccetta di colla per unghie **17** con un oggetto appuntito, ad esempio un ago. Se nel corso del successivo impiego si notasse che la boccetta di colla per unghie **17** è otturata, è possibile rimuovere l'otturazione con un ago.
- ◆ Collocare la tip **15** obliquamente sull'unghia naturale in modo che il bordo predefinito della tip **15** si trovi sul bordo dell'unghia naturale.
- ◆ Poggiare quindi la tip **15** con una leggera pressione sull'unghia naturale in modo da eliminare eventuali inclusioni d'aria.

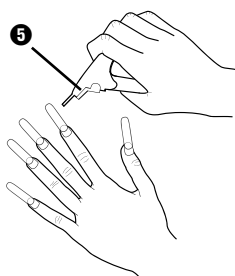


AVVERTENZA

- ▶ Rimuovere la colla per unghie **17** in eccesso con un pezzo di cotone pressato **12**.
- ◆ Mantenere saldamente la tip **15** per 10-12 secondi e premerla con forza sufficiente sull'unghia naturale. Assicurarsi che non si siano formate bolle d'aria e la tip sia stata incollata completamente diritta.

AVVERTENZA

- ▶ Impedire la presenza di vuoti sotto l'unghia, per evitare la penetrazione dello sporco.
- ▶ Assicurarsi che sotto la tip **15** non si formino bolle d'aria o macchie bianche. In tal caso, rimuovere subito la tip **15** e riapplicarla.
- ◆ Dopo aver applicato tutte le tip **15**, tagliatele con il tagliaunghie **5** alla lunghezza desiderata. Premere il tagliaunghie **5** in un unico movimento. Se si preme con eccessiva lentezza può capitare che le tip **15** si scheggino.



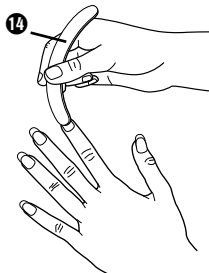
- ◆ Limarla con la lima sabbata **14**.

AVVERTENZA

- ▶ Eseguire la limatura con cautela, poiché le tip **15** sono fissate solo con la colla per unghie **17**.
- ▶ Se non si fosse abituati alle unghie lunghe, tagliare prima un po' di tip **15** al fine di evitare urti e cadute delle tip **15**.

Adeguamento delle unghie applicate

- ◆ Limare cautamente la parte di tip **15** che si connette all'unghia naturale con la lima sabbata **14**, fino a uniformarla al contorno dell'unghia naturale. Limare esclusivamente la tip **15**! Non danneggiare l'unghia naturale.
- ◆ Limare cautamente i lati delle unghie con la lima sabbata **14**, fino a quando non risultino diritti e non mostrino "ali".
- ◆ Limare prima la tip **15** con la lima sabbata **14** e poi con il buffer per unghie **8**. La tip **15** non deve più essere lucida.
- ◆ Ripetere questi passaggi per ogni singola unghia.



- ◆ Rimuovere i residui di limatura con un fazzolettino di carta o un pezzo di cotone pressato **12**.

Applicazione del gel UV

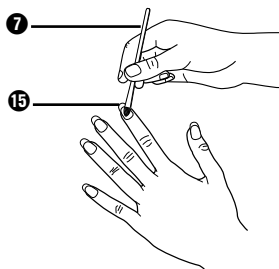
- ◆ Con il pennello **7** prelevare una piccola quantità di gel UV **18** e ripassare il lato del pennello **7** sul margine del vasetto di gel UV.
- ◆ Applicare un leggero strato di gel UV **18** su tutta l'unghia. Applicare ancora un po' di gel UV **18** sulla parte inferiore dell'unghia, in modo da ottenere un livellamento fra unghia naturale e unghia artificiale. Inoltre, il passaggio da unghia naturale e artificiale è particolarmente sensibile alle sollecitazioni e agli urti, pertanto è necessario applicare più gel UV **18**.

AVVERTENZE

- ▶ Nell'applicare il gel, non premere troppo sul pennello **7**, poiché in tal modo si potrebbero creare delle striature.
- ▶ Modellare il primo strato di gel UV **18** con particolare cura, poiché esso determina la successiva forma dell'unghia. Modellare una forma il più possibile naturale.
- ◆ Nell'applicazione tenersi a circa 1 mm di distanza dalla cuticola.

AVVERTENZA

- ▶ Se il gel UV **18** finisce inavvertitamente sulla cuticola o sul letto ungueale, rimuoverlo prima che si indurisca, utilizzando ad es. un bastoncino ovattato.
- ◆ Ripetere il procedimento su descritto per ogni unghia.



AVVERTENZA

- ▶ Assicurarsi che l'unghia sia uniformemente ricoperta dal gel UV **18**.

Indurimento del gel UV

AVVERTENZA

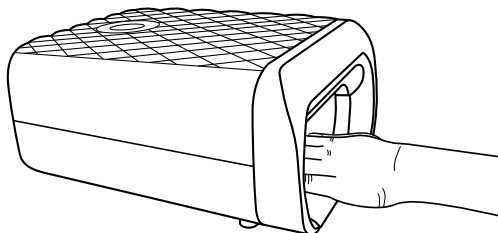
- ▶ V. al riguardo il capitolo **Comandi e funzionamento**.
- ◆ Accendere l'apparecchio UV **1** dall'interruttore ON/OFF **2**.
- ◆ Premere il tasto Start **4**.
- ◆ Scegliere con il tasto di preselezione del tempo **3** la durata desiderata del trattamento. Per il primo indurimento consigliamo un'impostazione di 240 secondi.
- ◆ Tenere la mano con le unghie rivolte verso l'alto per tutta la durata del tempo di trattamento impostato inserendole nell'apertura dell'apparecchio UV **1**.
- ◆ Trattare separatamente l'unghia del pollice, poiché è difficile che la luce UV riesca a colpirla mentre si tengono le mani nell'apparecchio UV **1**.
- ◆ Ripetere ancora una volta l'applicazione del gel UV **18** e dell'indurimento nell'apparecchio UV **1** come descritto.

AVVERTENZA

- ▶ Per ottenere una maggiore stabilità per l'unghia, applicare sempre degli strati sottili di gel UV **18** lasciandoli indurire.

AVVERTENZA

- ▶ Alla scadenza del tempo di trattamento preimpostato, le lampadine UV si spengono automaticamente.
- ▶ Per ogni trattamento ripetuto è necessario premere nuovamente il tasto Start **4** e il tasto di preselezione del tempo **3**.



- ◆ Dopo l'applicazione e l'indurimento, controllare ogni unghia per rilevare eventuali difformità, graffi o scanalature.
- ◆ Se si scoprono difformità, applicare un altro sottile strato di gel UV **18** e fare indurire l'unghia con l'impostazione a 150 secondi o 90 secondi (in base alla quantità di gel UV **18** applicato).

Anche dopo l'indurimento dell'ultimo strato di gel, le unghie potrebbero essere leggermente appiccicose (strato di polimerizzazione).

- ◆ Inumidire un pezzo di cotone pressato **12** con soluzione di finissaggio **16** e strofinarla sulle unghie.



SUGGERIMENTO

- ▶ Se si desidera decorare l'unghia con disegni o piccoli strass, collocarli con il lato appuntito dello Spot-Swirl 9 nell'ultimo strato non ancora indurito del gel UV 18. Lasciare poi indurire il gel UV 18. Affinché le decorazioni resistano meglio, applicare sull'unghia un altro strato molto sottile di gel UV 18 e lasciarlo indurire. In questo modo le decorazioni risultano meglio protette.
- ◆ Alla fine applicare sulle unghie dello smalto trasparente in modo che siano lucide.
- ◆ Per la cura applicare un po' di olio per unghie 20 sulla cuticola.

Riempimento

AVVERTENZA

- ▶ Poiché l'unghia naturale continua a crescere, il margine di attacco della tip 15 potrebbe sollevarsi nel corso del tempo. Pertanto è necessario riempire di tanto in tanto lo spazio che si forma tra la cuticola e l'attacco della tip.
- ▶ Eseguire il riempimento ogni 2 - 3 settimane.
- ◆ Con la lima sabbata 14 limare intorno ai contorni del gel indurito.
- ◆ Utilizzare il buffer per unghie 8 fino a quando l'unghia non brilla più.
- ◆ Applicare quindi nuovamente il gel UV 18 e farlo indurire.

AVVERTENZA

- ▶ V. al riguardo il capitolo precedente **Applicazione del gel UV, Indurimento del gel UV.**

French-Nails

Per "French Nails" si intende la realizzazione di unghie con una punta bianca.

- ◆ Modellare le unghie come descritto nel capitolo "Applicazione", fino a quando il primo strato di gel UV 18 è stato applicato e indurito.
- ◆ Utilizzare il lato di applicazione rotondo dello Spot Swirl 18 per applicare sulla punta dell'unghia il gel french 19. Applicare sempre nuovo gel french 19 con la punta e modellare con leggeri movimenti circolari la punta bianca dell'unghia.
- ◆ Procedere analogamente con le altre unghie.
- ◆ Indurire poi le unghie impostando 150 secondi.

- ◆ Applicare poi un altro strato di gel UV **13**. Sulla parte bianca dell'unghia applicare un po' meno gel UV **13** rispetto al resto. In questo modo scompare il gradino della punta bianca.
- ◆ Indurire poi le unghie impostando 150 secondi. Dopo l'indurimento dell'ultimo strato di gel, le unghie potrebbero essere leggermente appiccicose (strato di polimerizzazione).
- ◆ Inumidire un pezzo di cotone pressato **12** con soluzione di finissaggio **16** e strofinarla sulle unghie.

Rimozione delle tip

ATTENZIONE

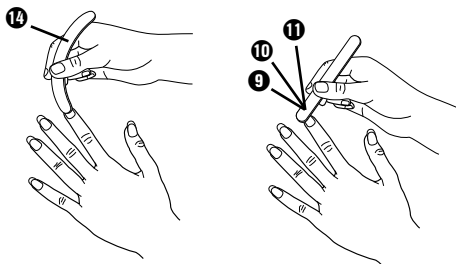
Pericolo di danneggiamento della superficie dell'unghia naturale!

La rimozione violenta delle tip **15** può danneggiare la superficie delle unghie naturali!


- ▶ Non cercare di rimuovere le tip **15** dalle unghie naturali.
 - ▶ Rimuovere le tip **15** esclusivamente secondo la modalità descritta qui di seguito.
- ◆ Limare prima completamente le unghie con la lima sabbata **14**.
 - ◆ Limare le tip **15** con la lima sabbata **14**.
 - ◆ Lucidare le unghie con le lime abrasive **9** **10** **11**.

SUGGERIMENTO

- ▶ Applicare infine un po' di olio per unghie **20** per la cura delle proprie unghie naturali.



Cura

- Limare regolarmente le attaccature e i margini delle unghie.
- Utilizzare periodicamente l'olio per unghie  o una crema per le mani.
- Nell'applicazione di smalti, ricordare di applicare uno strato di base e uno strato di copertura finale.
- Per la rimozione dello smalto, non utilizzare solventi a base di acetone, poiché essi possono sciogliere e rovinare le unghie artificiali.
- Indossare i guanti di gomma in caso di uso di sostanze detergenti o candeg-gianti.
- Indossare i guanti di gomma per tutte le attività/lavori che possono danneggiare le unghie.

Pulizia

Indicazioni di sicurezza


PERICOLO!

Pericolo di morte a causa di scossa elettrica!

- ▶ Disconnettere la spina dalla presa di rete prima di cominciare la pulizia dell'apparecchio.

ATTENZIONE

Danneggiamento dell'apparecchio!

- ▶ Assicurarsi che nel corso della pulizia non penetri umidità nell'apparecchio UV , al fine di evitare l'irreparabile danneggiamento dell'apparecchio stesso.

Pulizia dell'apparecchio

- ◆ Pulire le superfici dell'apparecchio UV ❶ solo con un panno morbido e asciutto. Strofinare la piastra di fondo con un panno umido.

Pulizia degli accessori

AVVERTENZA

- ▶ Pulire il pennello ❷ e lo Spot Swirl ❸ subito dopo l'uso.
- ▶ Chiudere sempre tutte le boccette e i vasetti dopo l'uso.
- ◆ Tenere il pennello ❷ e lo Spot Swirl ❸ nella soluzione di finissaggio ❹ e strofinarli entrambi su un fazzoletto di carta.

Sostituzione delle lampadine UV

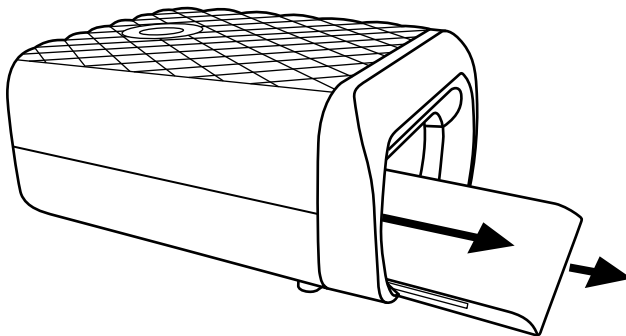
⚠ PERICOLO!

Pericolo di morte a causa di scossa elettrica!

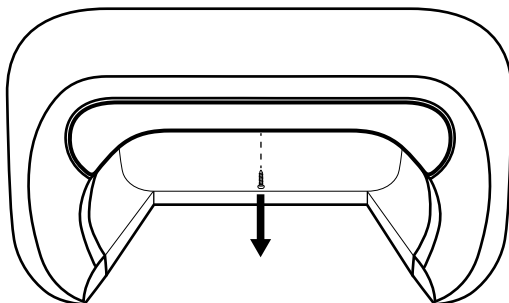
- ▶ Disconnettere la spina dalla presa di rete prima di cominciare a eseguire la sostituzione delle lampadine UV!

AVVERTENZA

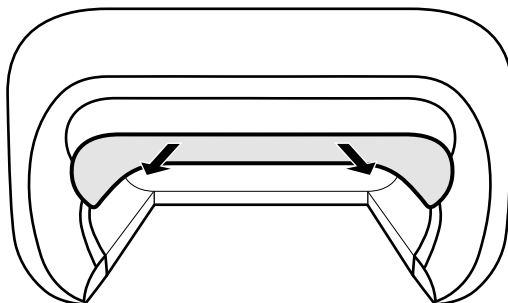
- ▶ Le lampadine UV devono essere sostituite solo da lampadine dello stesso tipo. Per conoscere il tipo di lampadina preciso, consultare il capitolo "Dati tecnici". Le lampadine a raggi UV di questo tipo sono reperibili presso i rivenditori specializzate.
- ◆ Sfilare la piastra di fondo dall'apparecchio.



- ◆ Allentare la vite con un cacciavite per viti con testa a intaglio.



- ◆ Rimuovere la copertura anteriore.



- ◆ Estrarre il vetro protettivo trasparente.
- ◆ Ora si può estrarre cautamente la lampadine a raggi UV dall'attacco.
- ◆ Inserire la nuova lampadina a raggi UV nel portalampada.
- ◆ Infilare nuovamente il vetro di protezione trasparente nella guida.
- ◆ Infilare nuovamente la copertura anteriore sull'apparecchio e fissarla con la vite.
- ◆ Infilare la piastra di fondo nell'apparecchio.

Guasti e possibili rimedi

In questo capitolo sono riportate importanti informazioni per localizzare ed eliminare i guasti. Rispettare le indicazioni per evitare pericoli e danneggiamenti.

Indicazioni di sicurezza

AVVISO

Rispettare le seguenti indicazioni di sicurezza per evitare rischi e danni materiali:

- Le riparazioni agli apparecchi elettrici devono essere eseguite solo da personale specializzato addestrato dal produttore. Le riparazioni non eseguite a regola d'arte possono causare gravi pericoli per l'utente e danni all'apparecchio.

Cause ed eliminazione dei guasti

La seguente tabella serve per la localizzazione ed eliminazione di piccoli guasti:

Guasto	Possibile causa	Rimedio
Non si riesce ad accendere l'apparecchio.	La spina di rete non è stata inserita.	Inserire la spina elettrica nella presa di corrente.
	La presa di rete non è sotto tensione.	Controllare i fusibili.
Il gel UV 18 non si indurisce a sufficienza.	Il tempo di trattamento selezionato è troppo breve.	Impostare un tempo di trattamento più lungo.
	Una o più lampadine a raggi UV sono guaste.	Sostituire le lampade UV difettose (vedere capitolo "Sostituzione lampade UV").
	È stata applicata una quantità eccessiva di gel UV 18 .	Utilizzare una quantità inferiore di gel UV 18 .
Dopo l'indurimento rimane uno strato appiccicoso sulle unghie.	Le unghie non sono state collocate precisamente sotto le lampadine a raggi UV.	Tenere le mani in posizione corretta nell'apparecchio a raggi UV 1 .
	Lo strato appiccicoso si crea necessariamente a causa della polimerizzazione.	Rimuovere lo strato appiccicoso con la soluzione di finissaggio 15 .
Le unghie artificiali si ammorbidiscono/sciolgono.	Scioglimento delle unghie artificiali a seguito di uso di prodotti ad alta concentrazione di acetone.	Non applicare prodotti ad alta concentrazione di acetone.

Guasto	Possibile causa	Rimedio
Le unghie artificiali mostrano irregolarità.	Pressione eccessiva del pennello ⑦ durante l'applicazione del gel UV ⑬.	Non esercitare pressione eccessiva sul pennello ⑦ nell'applicazione del gel UV ⑬.
	È stata applicata una quantità irregolare di gel UV ⑬.	Applicare un ulteriore strato sottile di gel UV ⑬ e lasciarlo indurire.
Una lampadina a raggi UV non si accende.	Lampadina a raggi UV guasta.	Sostituire la lampadina a raggi UV guasta.

AVVERTENZA

- ▶ Se non si riesce a risolvere il problema con le istruzioni precedentemente riportate, rivolgersi al servizio di assistenza ai clienti.

Conservazione/Smaltimento

Conservazione

ATTENZIONE

Pericolo per la salute collegato alle sostanze contenenti solventi!

Le sostanze contenenti solventi e relativi vapori possono dare luogo a danni alla salute!

- ▶ Chiudere accuratamente tutti i contenitori delle sostanze utilizzate.
- ▶ Conservare le sostanze utilizzate in un luogo inaccessibile ai bambini.
- ◆ Se si prevede di non utilizzare l'apparecchio per un periodo di tempo prolungato, disconnetterlo dall'alimentazione di rete e conservarlo in un luogo pulito e asciutto, privo di irradiazione solare diretta e inaccessibile ai bambini.
- ◆ Conservare tutte le sostanze in un luogo pulito, asciutto e fresco, privo di irradiazione solare diretta e inaccessibile ai bambini.

Smaltimento dell'apparecchio



Non gettare l'apparecchio e le sostanze insieme ai normali rifiuti domestici. Questo prodotto è soggetto alla Direttiva europea 2012/19/EU.

Smaltire l'apparecchio e le sostanze tramite un ente di smaltimento autorizzato o tramite l'ente di smaltimento comunale locale. Le sostanze chimiche devono essere smaltite separatamente. Rispettare le prescrizioni attualmente in vigore. In caso di dubbi mettersi in contatto con l'ente di smaltimento competente.



Per lo smaltimento del prodotto una volta che ha terminato la sua funzione, informarsi presso l'amministrazione comunale.

Appendice

Indicazioni sulla dichiarazione di conformità CE


Questo apparecchio è conforme ai requisiti di base e alle altre norme rilevanti...

- della direttiva europea sulla compatibilità elettromagnetica 2014/30/EU,
- della direttiva bassa tensione 2014/35/EU,
- della direttiva RoHS 2011/65/EU.



La dichiarazione di conformità originale e completa è a disposizione presso l'importatore.

Dati tecnici

Modello	SNS 45 B4
Tensione di esercizio	220 - 240 V ~ (tensione alternata) / 50 Hz
Assorbimento di potenza	45 W
Temperatura di esercizio	+5 - +45 °C
Umidità (nessuna condensa)	5 - 90 %
Dimensioni (A x L x P)	ca. 12.6 x 20.9 x 27.5 cm
Peso	ca. 1240 g
Numero lampadine a raggi UV	4
Tipo di lampadine a raggi UV	UVA-9W 365 nm, 9 W
Tipo di raggi UV dell'apparecchio	Lampadina a raggi UV-A tipo 3 UVA-9 W
Tempi di spegnimento automatico	dopo 90, 150 e 240 secondi
Classe di protezione	II  (doppio isolamento)

Garanzia della Kompernass Handels GmbH

Egregio Cliente,

Questo apparecchio ha una garanzia di 3 anni dalla data di acquisto. Qualora questo prodotto presentasse vizi, Le spettano diritti legali nei confronti del venditore del prodotto. La garanzia qui di seguito descritta non costituisce alcun limite a tali diritti legali.

Condizioni di garanzia

Il periodo di garanzia decorre dalla data di acquisto. Si prega di conservare bene lo scontrino di cassa. Quest'ultimo è necessario come prova d'acquisto. Qualora entro tre anni a partire dalla data d'acquisto del prodotto si presentasse un difetto del materiale o di fabbricazione, provvederemo a nostra discrezione a riparare o a sostituire gratuitamente il prodotto oppure a rimborsare il prezzo d'acquisto. Questa prestazione di garanzia ha come presupposto che l'apparecchio guasto e la prova d'acquisto (scontrino di cassa) vengano presentati entro il termine di tre anni e che si descriva per iscritto in cosa consiste il difetto e quando si è evidenziato.

Se il vizio rientra nell'ambito della nostra garanzia, il Suo prodotto verrà riparato o sostituito da uno nuovo. Con la riparazione o la sostituzione del prodotto non decorre un nuovo periodo di garanzia.

Periodo di garanzia e diritti legali di rivendicazione di vizi

Il periodo di garanzia non viene prolungato da interventi in garanzia. Ciò vale anche per le parti sostituite e riparate. Danni e vizi eventualmente già presenti al momento dell'acquisto devono venire segnalati immediatamente dopo che l'apparecchio è stato disimballato. Le riparazioni eseguite dopo la scadenza del periodo di garanzia sono a pagamento.

Ambito della garanzia

L'apparecchio è stato prodotto con cura secondo severe direttive qualitative e debitamente collaudato prima della consegna.

La prestazione in garanzia vale per difetti del materiale o di fabbricazione. Questa garanzia non si estende a componenti del prodotto esposti a normale logorio, che possono pertanto essere considerati come componenti soggetti a usura o a danni che si verificano su componenti delicati, come ad es. interruttori, batterie o parti realizzate in vetro.

Questa garanzia decade se il prodotto è stato danneggiato oppure utilizzato o sottoposto a interventi di manutenzione in modo non conforme. Per un utilizzo adeguato del prodotto si devono rigorosamente rispettare tutte le istruzioni esposte nel manuale di istruzioni per l'uso. Si devono assolutamente evitare modalità di utilizzo e azioni che il manuale di istruzioni per l'uso sconsiglia o da cui esso mette in guardia. Il prodotto è destinato esclusivamente all'uso domestico e non a quello commerciale. La garanzia decade in caso di impiego improprio o manomissione, uso della forza e interventi non eseguiti dalla nostra filiale di assistenza autorizzata.

Trattamento dei casi di garanzia

Per garantire una rapida evasione della Sua richiesta, La preghiamo di seguire le seguenti istruzioni:

- Tenga a portata di mano per qualsiasi richiesta lo scontrino di cassa e il codice dell'articolo (per es. IAN 123456_7890) come prova di acquisto.
- Il codice dell'articolo è riportato sulla targhetta identificativa o su un'incisione presenti sul prodotto, sul frontespizio del manuale di istruzioni (in basso a sinistra) o su un adesivo applicato alla parte posteriore o inferiore del prodotto.
- Qualora si presentassero malfunzionamenti o altri tipi di vizi, contatti innanzitutto il reparto assistenza clienti qui di seguito indicato **telefonticamente** o via **e-mail**.
- Una volta che il prodotto è stato registrato come difettoso, lo può poi spedire a nostro carico, provvedendo ad allegare la prova di acquisto (scontrino di cassa), una descrizione del vizio e l'indicazione della data in cui si è presentato, all'indirizzo del servizio di assistenza clienti che Le è stato comunicato.



Sul sito www.lidl-service.com è possibile scaricare questo e molti altri manuali di istruzioni, filmati sui prodotti e software d'installazione.

Con questo codice QR si giunge direttamente al sito dell'assistenza clienti Lidl (www.lidl-service.com) e con la digitazione del codice articolo (IAN) 365012_2101 si può aprire il manuale di istruzioni di proprio interesse.

Assistenza

IT Assistenza Italia
Tel.: 02 36003201
E-Mail: kompennass@lidl.it

CH Assistenza Svizzera
Tel.: 0842 665566 (0,08 CHF/Min., telefonia mobile max. 0,40 CHF/Min.)
E-Mail: kompennass@lidl.ch

IAN 365012_2101

Importatore

Badi che il seguente indirizzo non è quello del servizio di assistenza clienti. Contatti innanzitutto il servizio di assistenza clienti indicato.

KOMPENASS HANDELS GMBH
BURGSTRASSE 21
44867 BOCHUM
GERMANIA
www.kompennass.com

KOMPERNASS HANDELS GMBH

BURGSTRASSE 21

44867 BOCHUM

GERMANY

www.kompernass.com

Stand der Informationen · Version des informations

Versione delle informazioni:

06/2021 · Ident.-No.: SNS45B4-042021-2

IAN 365012_2101

