



OWIM GmbH & Co. KG

Stiftsbergstraße 1
74167 Neckarsulm
GERMANY

Model no.: HG00005A
Version: 08/2023

IAN 426129_2301



TELESKOP-BADREGAL / EXTENDABLE BATHROOM CADDY / ÉTAGÈRE DE DOUCHE TÉLESCOPIQUE

(DE) (AT) (CH)

TELESKOP-BADREGAL

Montage- und Sicherheitshinweise

(GB) (IE)

EXTENDABLE BATHROOM CADDY

Assembly and safety instructions

(FR) (BE)

ÉTAGÈRE DE DOUCHE TÉLESCOPIQUE

Instructions de montage et consignes de sécurité

(NL) (BE)

TELESCOPISCH BADKAMERREK

Montage- en veiligheidsinstructies

(PL)

TELESKOPOWA PÓŁKA ŁAZIENKOWA

Wskazówki montażu i bezpieczeństwa

(CZ)

TELESKOPICKÝ KOUPELNOVÝ REGÁL

Pokyny k montáži a bezpečnostní pokyny

(SK)

TELESKOPICKÝ REGÁL DO KÚPEĽNE

Pokyny pre montáž a bezpečnostné pokyny

(ES)

ESTANTERÍA DE BAÑO TELESCÓPICA

Instrucciones de montaje y de seguridad

(DK)

TELESKOPSTANG MED HYLDER

Monterings- og sikkerhedshenvisninger

(IT)

PORTAOGGETTI TELESCOPICO PER DOCCIA

Istruzioni di sicurezza e montaggio

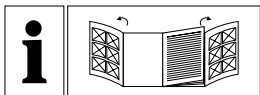
(HU)

TELESZKÓPOS FÜRDŐSZOBAPOLC

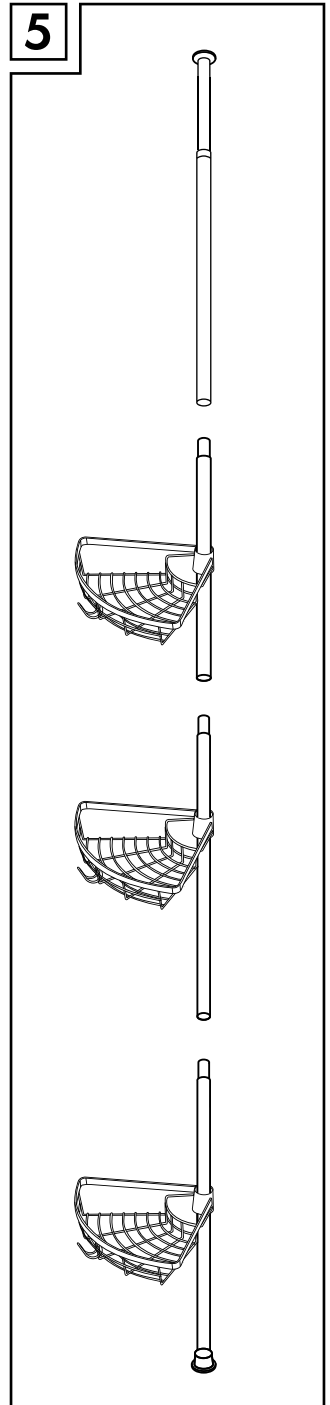
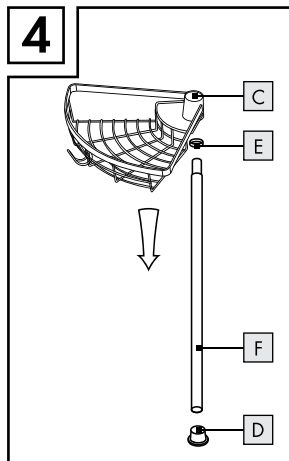
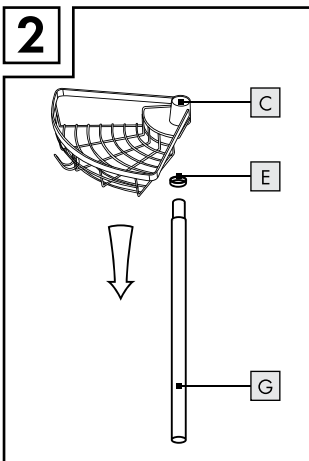
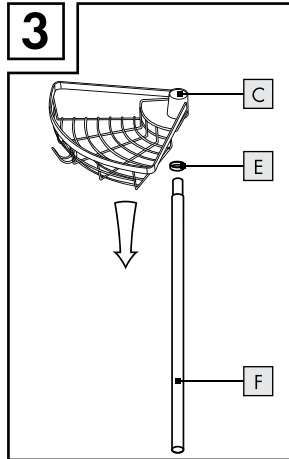
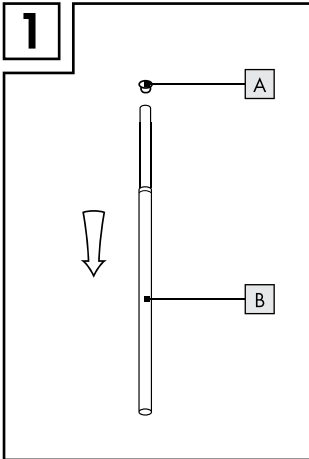
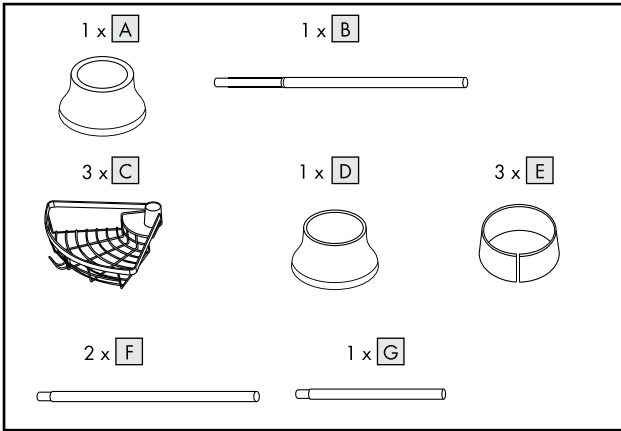
Szerelési- és biztonsági utasítások

IAN 426129_2301

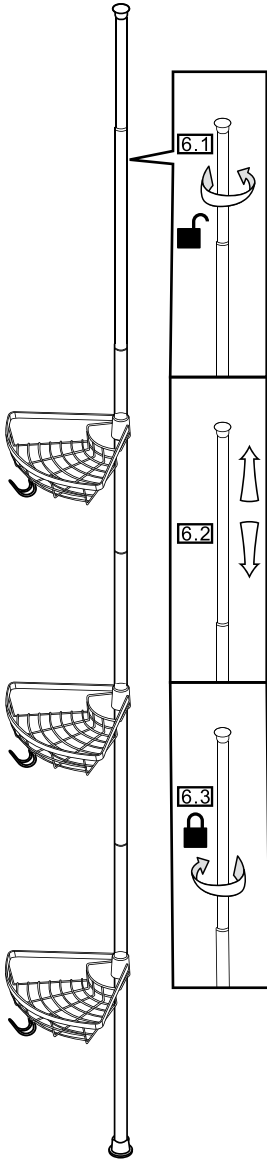
(DE) (BE) (NL) (CZ)
(FR) (PL) (SK)



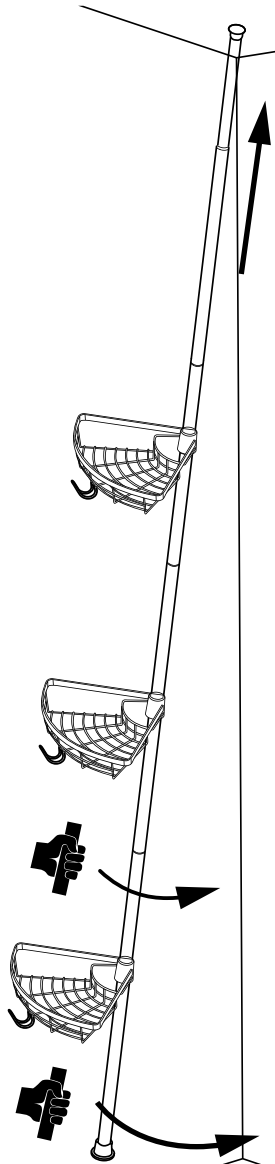
DE/AT/CH	Montage- und Sicherheitshinweise	Seite	5
GB/IE	Assembly and safety instructions	Page	7
FR/BE	Instructions de montage et consignes de sécurité	Page	9
NL/BE	Montage- en veiligheidsinstructies	Pagina	12
PL	Wskazówki montażu i bezpieczeństwa	Strona	14
CZ	Pokyny k montáži a bezpečnostní pokyny	Strana	16
SK	Pokyny pre montáž a bezpečnostné pokyny	Strana	18
ES	Instrucciones de montaje y de seguridad	Página	20
DK	Monterings- og sikkerhedshenvisninger	Side	22
IT	Istruzioni di sicurezza e montaggio	Pagina	24
HU	Szerelési- és biztonsági utasítások	Oldal	26



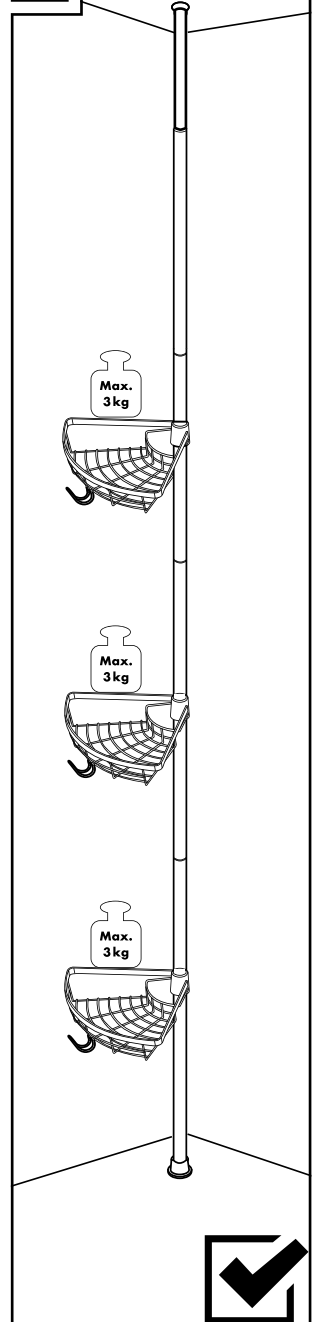
6

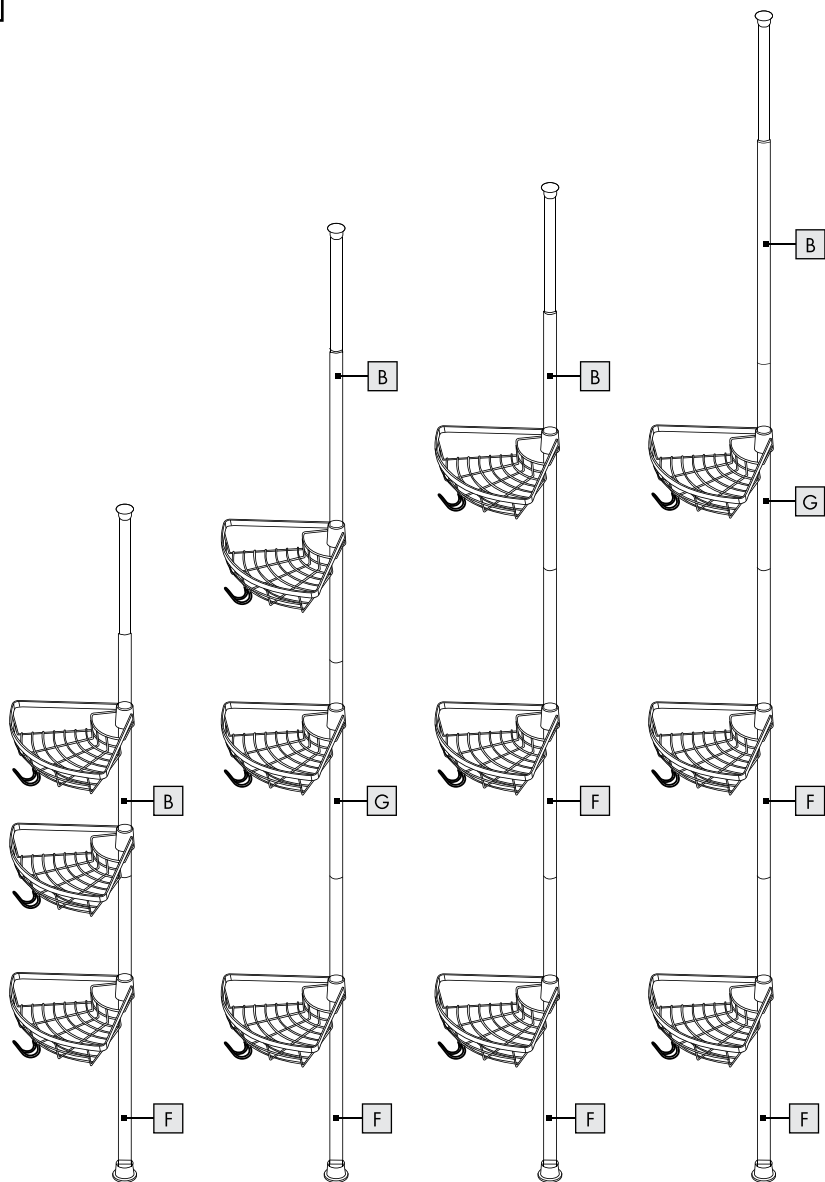


7



8





123-164cm

164-204cm

180-221cm

221-260cm

TELESKOP-BADREGAL

● **Einleitung**

Wir beglückwünschen Sie zum Kauf Ihres neuen Produkts. Sie haben sich damit für ein hochwertiges Produkt entschieden. Machen Sie sich vor der ersten Inbetriebnahme mit dem Produkt vertraut. Lesen Sie hierzu aufmerksam die nachfolgende Bedienungsanleitung und die Sicherheitshinweise. Benutzen Sie das Produkt nur wie beschrieben und für die angegebenen Einsatzbereiche. Bewahren Sie diese Anleitung an einem sicheren Ort auf. Händigen Sie alle Unterlagen bei Weitergabe des Produktes an Dritte mit aus.

● **Bestimmungsgemäße Verwendung**

Dieses Produkt sollte nur als Regal verwendet werden. Eine andere Verwendung als zuvor beschrieben oder eine Veränderung des Produktes ist nicht zulässig und kann zu Verletzungen und/oder Beschädigungen des Produkts führen. Für aus bestimmungswidriger Verwendung entstandene Schäden übernimmt der Hersteller keine Haftung. Das Produkt ist nicht für den gewerblichen Einsatz bestimmt.

● **Technical data**

Belastung: je Korb max. 3 kg

● **Teilebeschreibung**

- A** × 1 Obere Kappe
- B** × 1 Ausziehbare und feststellbare Stange
- C** × 3 Ablagekorb mit Haken zum Aufhängen
- D** × 1 Untere Kappe
- E** × 3 Ring
- F** × 2 Lange Stange
- G** × 1 Kurze Stange

● **Montage**

- Siehe Abb. 1 bis 9

Hinweis: Prüfen Sie vor dem Befüllen der Körbe, ob das Produkt ordnungsgemäß montiert und Stabilität gegeben ist.

● **Entsorgung**

- Die Verpackung besteht aus umweltfreundlichen Materialien, die Sie über die örtlichen Recyclingstellen entsorgen können.
- Möglichkeiten zur Entsorgung des ausgedienten Produkts erfahren Sie bei Ihrer Gemeinde- oder Stadtverwaltung.

Produkt:



Das Produkt und die Verpackungsmaterialien sind recyclebar und unterliegen einer erweiterten Herstellerverantwortung. Entsorgen Sie diese getrennt, den abgebildeten Verpackungs-Symbolen folgend, für eine bessere Abfallbehandlung. Das Triman-Logo gilt nur für Frankreich.

● **Garantie**

Das Produkt wurde nach strengen Qualitätsrichtlinien sorgfältig produziert und vor Anlieferung gewissenhaft geprüft. Im Falle von Mängeln dieses Produkts stehen Ihnen gegen den Verkäufer des Produkts gesetzliche Rechte zu. Diese gesetzlichen Rechte werden durch unsere im Folgenden dargestellte Garantie nicht eingeschränkt.

Sie erhalten auf dieses Produkt 3 Jahre Garantie ab Kaufdatum. Die Garantiefrist beginnt mit dem Kaufdatum. Bitte bewahren Sie den Original-Kassenbon gut auf. Diese Unterlage wird als Nachweis für den Kauf benötigt.

Tritt innerhalb von 3 Jahren ab dem Kaufdatum dieses Produkts ein Material- oder Fabrikationsfehler auf, wird das Produkt von uns – nach unserer Wahl – für Sie kostenlos repariert oder ersetzt. Diese Garantie verfällt, wenn das Produkt beschädigt, nicht sachgemäß benutzt oder gewartet wurde.

Die Garantieleistung gilt für Material- oder Fabrikationsfehler. Diese Garantie erstreckt sich nicht auf Produktteile, die normaler Abnutzung ausgesetzt sind (z. B. Batterien) und daher als Verschleißteile angesehen werden können oder Beschädigungen an zerbrechlichen Teilen, z. B. Schalter, Akkus oder die aus Glas gefertigt sind.

● Abwicklung im Garantiefall

Um eine schnelle Bearbeitung Ihres Anliegens zu gewährleisten, folgen Sie bitte den folgenden Hinweisen: Bitte halten Sie für alle Anfragen den Kassenbon und die Artikelnummer (IAN 426129_2301) als Nachweis für den Kauf bereit.

Die Artikelnummer entnehmen Sie bitte dem Typenschild, einer Gravur, auf dem Titelblatt Ihrer Bedienungsanleitung (unten links) oder als Aufkleber auf der Rück- oder Unterseite des Produkts.

Sollten Funktionsfehler oder sonstige Mängel auftreten, kontaktieren Sie zunächst die nachfolgend benannte Serviceabteilung telefonisch oder per E-Mail.

Ein als defekt erfasstes Produkt können Sie dann unter Beifügung des Kaufbelegs (Kassenbon) und der Angabe, worin der Mangel besteht und wann er aufgetreten ist, für Sie portofrei an die Ihnen mitgeteilte Service-Anschrift übersenden.

● Service

DE **Service Deutschland**

Tel.: 0800 5435 111

E-Mail: owim@lidl.de

AT **Service Österreich**

Tel.: 0800 292726

E-Mail: owim@lidl.at

CH **Service Schweiz**

Tel.: 0800562153

E-Mail: owim@lidl.ch

EXTENDABLE BATHROOM CADDY

● Introduction

We congratulate you on the purchase of your new product. You have chosen a high quality product. Familiarise yourself with the product before using it for the first time. In addition, please carefully refer to the operating instructions and the safety advice below. Only use the product as instructed and only for the indicated field of application. Keep these instructions in a safe place. If you pass the product on to anyone else, please ensure that you also pass on all the documentation with it.

● Intended use

This product should only be used as a storage rack. Any use other than previously mentioned or any product modification is prohibited and can lead to injuries and/or product damage. The manufacturer is not liable for any damages caused by any use other than for the intended purpose. The product is not intended for commercial use.

● Technical data

Max. load: each basket 3 kg

● Parts description

- A** × 1 Top cap
- B** × 1 Extensible & lockable pole
- C** × 3 Basket with hanging hook
- D** × 1 Bottom cap
- E** × 3 Ring
- F** × 2 Long pole
- G** × 1 Short pole

● Installation

- See Fig 1 to 9.

Note: Before filling the baskets, check the product is well assembled and stability is given.

● Disposal

- The packaging is made entirely of recyclable materials, which you may dispose of at local recycling facilities.
- Contact your local refuse disposal authority for more details of how to dispose of your worn-out product.

Product:



The product and packaging materials are recyclable, subject to extended manufacturer responsibility. Dispose it separately, following the illustrated packaging symbols, for better waste treatment. The Triman logo is valid in France only.

● Warranty

The product has been manufactured to strict quality guidelines and meticulously examined before delivery. In the event of product defects you have legal rights against the retailer of this product. Your legal rights are not limited in any way by our warranty detailed below.

The warranty for this product is 3 years from the date of purchase. The warranty period begins on the date of purchase. Please keep the original sales receipt in a safe location. This document is required as your proof of purchase.

Should this product show any fault in materials or manufacture within 3 years from the date of purchase, we will repair or replace it – at our choice – free of charge to you. This warranty becomes void if the product has been damaged, or used or maintained improperly.

The warranty applies to defects in material or manufacture. This warranty does not cover product parts subject to normal wear, thus possibly considered consumables (e.g. batteries) or for damage to fragile parts, e.g. switches, rechargeable batteries or glass parts.

● Warranty claim procedure

To ensure quick processing of your case, please observe the following instructions:

Please have the till receipt and the item number (IAN 426129_2301) available as proof of purchase.

You will find the item number on the rating plate, an engraving on the front page of the instructions for use (bottom left), or as a sticker on the rear or bottom of the product.

If functional or other defects occur, please contact the service department listed either by telephone or by e-mail.

You can return a defective product to us free of charge to the service address that will be provided to you. Ensure that you enclose the proof of purchase (till receipt) and information about what the defect is and when it occurred.

● Service

GB Service Great Britain

Tel.: 08000569216

E-Mail: owim@lidl.co.uk

IE Service Ireland

Tel.: 1800 200736

E-Mail: owim@lidl.ie

ÉTAGÈRE DE DOUCHE TÉLESCOPIQUE

● Introduction

Nous vous félicitons pour l'achat de votre nouveau produit. Vous avez opté pour un produit de grande qualité. Avant la première mise en service, vous devez vous familiariser avec toutes les fonctions du produit. Veuillez lire attentivement le mode d'emploi ci-dessous et les consignes de sécurité. N'utilisez le produit que pour l'usage décrit et les domaines d'application cités. Conserver ces instructions dans un lieu sûr. Si vous donnez le produit à des tiers, remettez-leur également la totalité des documents.

● Utilisation prévue

Ce produit ne doit être utilisé que comme support de stockage. Toute utilisation autre que celle mentionnée ci-dessus ou toute modification du produit est interdite et peut entraîner des blessures et/ou des dommages au produit. Le fabricant n'est pas responsable des dommages causés par une utilisation autre que celle prévue. Le produit n'est pas destiné à un usage commercial.

● Caractéristiques techniques

Charge max. : chaque tablette 3 kg

● Description des pièces

- A** × 1 capuchon supérieur
- B** × 1 poteau extensible et verrouillable
- C** × 3 paniers avec crochet de suspension
- D** × 1 capuchon inférieur
- E** × 3 anneaux
- F** × 2 long poteau
- G** × 1 poteau court

● Montage

- Voir ill. 1 à 9.

Remarque : Avant de remplir les paniers, vérifiez que le produit est bien assemblé et que la stabilité est assurée.

● Mise au rebut

- L'emballage se compose de matières recyclables pouvant être mises au rebut dans les déchetteries locales.
- Votre mairie ou votre municipalité vous renseigneront sur les possibilités de mise au rebut des produits usagés.

Produit :



Le produit et les matériaux d'emballage sont recyclables et relèvent de la responsabilité élargie du producteur.

Éliminez-les séparément, en suivant l'Infotri illustrée, dans l'intérêt d'un meilleur traitement des déchets. Le logo Triman n'est valable qu'en France.

● Garantie

Article L217-16 du Code de la consommation

Lorsque l'acheteur demande au vendeur, pendant le cours de la garantie commerciale qui lui a été consentie lors de l'acquisition ou de la réparation d'un bien meuble, une remise en état couverte par la garantie, toute période d'immobilisation d'au moins sept jours vient s'ajouter à la durée de la garantie qui restait à courir. Cette période court à compter de la demande d'intervention de l'acheteur ou de la mise à disposition pour réparation du bien en cause, si cette mise à disposition est postérieure à la demande d'intervention.

Indépendamment de la garantie commerciale souscrite, le vendeur reste tenu des défauts de conformité du bien et des vices rédhibitoires dans les conditions prévues aux articles L217-4 à L217-13 du Code de la consommation et aux articles 1641 à 1648 et 2232 du Code Civil.

Article L217-4 du Code de la consommation

Le vendeur livre un bien conforme au contrat et répond des défauts de conformité existant lors de la délivrance.

Il répond également des défauts de conformité résultant de l'emballage, des instructions de montage ou de l'installation lorsque celle-ci a été mise à sa charge par le contrat ou a été réalisée sous sa responsabilité.

Article L217-5 du Code de la consommation

Le bien est conforme au contrat :

- 1° S'il est propre à l'usage habituellement attendu d'un bien semblable et, le cas échéant :
 - s'il correspond à la description donnée par le vendeur et posséder les qualités que celui-ci a présentées à l'acheteur sous forme d'échantillon ou de modèle ;
 - s'il présente les qualités qu'un acheteur peut légitimement attendre eu égard aux déclarations publiques faites par le vendeur, par le producteur ou par son représentant, notamment dans la publicité ou l'étiquetage ;
- 2° Ou s'il présente les caractéristiques définies d'un commun accord par les parties ou être propre à tout usage spécial recherché par l'acheteur, porté à la connaissance du vendeur et que ce dernier a accepté.

Article L217-12 du Code de la consommation

L'action résultant du défaut de conformité se prescrit par deux ans à compter de la délivrance du bien.

Article 1641 du Code civil

Le vendeur est tenu de la garantie à raison des défauts cachés de la chose vendue qui la rendent impropre à l'usage auquel on la destine, ou qui diminuent tellement cet usage que l'acheteur ne l'aurait pas acquise, ou n'en aurait donné qu'un moindre prix, s'il les avait connus.

Article 1648 1er alinéa du Code civil

L'action résultant des vices rédhibitoires doit être intentée par l'acquéreur dans un délai de deux ans à compter de la découverte du vice.

Les pièces détachées indispensables à l'utilisation du produit sont disponibles pendant la durée de la garantie du produit.

Le produit a été fabriqué selon des critères de qualité stricts et contrôlé consciencieusement avant sa livraison. En cas de défaillance, vous êtes en droit de retourner ce produit au vendeur. La présente garantie ne constitue pas une restriction de vos droits légaux.

Ce produit bénéficie d'une garantie de 3 ans à compter de sa date d'achat. La durée de garantie débute à la date d'achat. Veuillez conserver le ticket de caisse original. Il fera office de preuve d'achat.

Si un problème matériel ou de fabrication devait survenir dans 3 ans suivant la date d'achat de ce produit, nous assurons à notre discrétion la réparation ou le remplacement du produit sans frais supplémentaires. La garantie prend fin si le produit est endommagé suite à une utilisation inappropriée ou à un entretien défaillant.

La garantie couvre les vices matériels et de fabrication. Cette garantie ne s'étend ni aux pièces du produit soumises à une usure normale (p. ex. des piles) et qui, par conséquent, peuvent être considérées comme des pièces d'usure, ni aux dommages sur des composants fragiles, comme des interrupteurs, des batteries ou des éléments fabriqués en verre.

● Faire valoir sa garantie

Pour garantir la rapidité d'exécution de la procédure de garantie, veuillez respecter les indications suivantes :

Veuillez conserver le ticket de caisse et la référence du produit (IAN 426129_2301) à titre de preuve d'achat pour toute demande.

Le numéro de référence de l'article est indiqué sur la plaque d'identification, gravé sur la page de titre de votre manuel (en bas à gauche) ou sur un autocollant apposé sur la face arrière ou inférieure du produit.

En cas de dysfonctionnement du produit, ou de tout autre défaut, contactez en premier lieu le service après-vente par téléphone ou par e-mail aux coordonnées indiquées ci-dessous.

Vous pouvez alors envoyer franco de port tout produit considéré comme défectueux au service clientèle indiqué, accompagné de la preuve d'achat (ticket de caisse) et d'une description écrite du défaut avec mention de sa date d'apparition.

● Service après-vente

FR Service après-vente France

Tél.: 0800904879

E-Mail: owim@lidl.fr

BE Service après-vente Belgique

Tél.: 080071011

Tél.: 80023970 (Luxembourg)

E-Mail: owim@lidl.be

TELESCOPISCH BADKAMERREK

● **Inleiding**

Hartelijk gefeliciteerd met de aankoop van uw nieuwe product. U hebt voor een hoogwaardig product gekozen. Maak u voor de eerste ingebruikname vertrouwd met het product. Lees hiervoor aandachtig de volgende gebruiksaanwijzing en de veiligheidsvoorschriften. Gebruik het product alleen zoals beschreven en voor de aangegeven toepassingsgebieden. Bewaar deze gebruiksaanwijzing op een veilige plek. Geef, wanneer u het product doorgeeft aan derden, ook alle documenten mee.

● **Beoogd gebruik**

Dit product mag alleen als opslagrek worden gebruikt. Elk ander gebruik dan hierboven vermeld of elke wijziging aan het product is verboden en kan leiden tot letsel en/of schade aan het product. De fabrikant is niet aansprakelijk voor schade veroorzaakt door ander gebruik dan waarvoor het bestemd is of door verkeerd gebruik. Dit product is niet bestemd voor commercieel gebruik.

● **Technische gegevens**

Max. belasting: elke mand 3 kg

● **Beschrijving van de onderdelen**

- A** × 1 bovenste dop
- B** × 1 verschuifbare buis
- C** × 3 mand met haak
- D** × 1 onderste dop
- E** × 3 ring
- F** × 2 lange buis
- G** × 1 korte buis

● **Installatie**

- Zie afb. 1 tot 9.

Opmerking: Voordat u de manden vult, moet u controleren of het product goed gemonteerd is en of het stabiel is.

● **Afvoer**

- De verpakking bestaat uit milieuvriendelijke grondstoffen die u via de plaatselijke recyclingcontainers kunt afvoeren.
- Informatie over de mogelijkheden om het uitgediende product na gebruik te verwijderen, verstrekt uw gemeentelijke overheid.

Product:



Het product, en de verpakkingsmaterialen kunnen worden gerecycled en zijn onderhevig aan een uitgebreide verantwoordelijkheid van de fabrikant. Gooi ze apart weg, overeenkomstig de aangegeven Info-tri (informatie over afvalscheiding), voor een beter afvalbeheer. Het Triman-logo geldt alleen voor Frankrijk.

● **Garantie**

Het product wordt volgens strenge kwaliteitsrichtlijnen zorgvuldig geproduceerd en voor levering grondig getest. In geval van schade aan het product kunt u rechtmatig beroep doen op de verkoper van het product. Deze wettelijke rechten worden door onze hierna vermelde garantie niet beperkt.

Op dit product verlenen wij 3 jaar garantie vanaf aankoopdatum. De garantieperiode start op de dag van aankoop. Bewaar de originele kassabon alstublieft. Dit document is nodig als bewijs voor aankoop.

Wanneer binnen 3 jaar na de aankoopdatum van dit product een materiaal- of productiefout optreedt, dan wordt het product door ons – naar onze keuze – gratis voor u gerepareerd of vervangen. Deze garantie komt te vervallen als het product beschadigd wordt, niet correct gebruikt of onderhouden wordt.

De garantie geldt voor materiaal- en productiefouten. Deze garantie is niet van toepassing op productonderdelen, die onderhevig zijn aan normale slijtage en hierdoor als aan slijtage onderhevige onderdelen gelden (bijv. batterijen) of voor beschadigingen aan breekbare onderdelen, zoals bijv. schakelaars, accu's of dergelijke onderdelen, die gemaakt zijn van glas.

● Afwikkeling in geval van garantie

Om een snelle afhandeling van uw reclamatie te waarborgen dient u de volgende instructies in acht te nemen:

Houd bij alle vragen alstublieft de kassabon en het artikelnummer (IAN 426129_2301) als bewijs van aankoop bij de hand.

Het artikelnummer vindt u op de typeplaat, ingegraveerd, op het titelblad van uw handleiding (linksonder) of als sticker op de achter- of onderzijde.

Wanneer er storingen in de werking of andere gebreken optreden, dient u eerst telefonisch of per e-mail contact met de onderstaande serviceafdeling op te nemen.

Een als defect geregistreerd product kunt u dan samen met uw aankoopbewijs (kassabon) en vermelding van de concrete schade alsmede het tijdstip van optreden voor u franco aan het u meegedeelde servicepunt verzenden.

● Service

(NL) Service Nederland
Tel.: 08000225537
E-Mail: owim@lidl.nl

(BE) Service België
Tel.: 080071011
Tel.: 80023970 (Luxemburg)
E-Mail: owim@lidl.be

TELESKOPOWA PÓŁKA **ŁAZIENKOWA**

● **Wstęp**

Gratulujemy Państwu zakupu nowego produktu. Zdecydowali się Państwo na zakup produktu najwyższej jakości. Przed uruchomieniem urządzenia po raz pierwszy zapoznaj się z nim. W tym celu przeczytaj uważnie poniższą instrukcję obsługi oraz wskazówki dotyczące bezpieczeństwa. Produkt należy użytkować w sposób tu opisany i zgodnie z określonym zakresem zastosowania. Należy przechowywać tę instrukcję w bezpiecznym miejscu. Przekazując produkt innej osobie, należy również przekazać wszystkie dokumenty.

● **Przeznaczenie**

Produkt ten powinien być używany wyłącznie jako stojak do przechowywania. Jakiegokolwiek stosowanie inne niż wspomniane wcześniej lub jakiegokolwiek modyfikacje produktu są zabronione i mogą doprowadzić do urazów i/lub uszkodzenia produktu. Producent nie ponosi odpowiedzialności za szkody spowodowane używaniem w sposób niezgodny z przeznaczeniem. Produkt nie jest przeznaczony do użytku komercyjnego.

● **Dane techniczne**

Maks. obciążenie: każdy koszyk 3 kg

● **Opis części**

- A** × 1 górna zakrętka
- B** × 1 wydłużany i blokowany słupek
- C** × 3 kosz z hakiem do wieszania
- D** × 1 dolna zakrętka
- E** × 3 pierścień
- F** × 2 długi słupek
- G** × 1 krótki słupek

● **Instalacja**

- Patrz rys. 1 do 9.

Uwaga: Przed wypełnieniem koszyków sprawdź, czy produkt jest poprawnie złożony i stabilny.

● **Utylizacja**

- Opakowanie wykonane jest z materiałów przyjaznych dla środowiska, które można przekazać do utylizacji w lokalnym punkcie przetwarzania surowców wtórnych.
- Informacji na temat możliwości utylizacji wyeksploatowanego produktu udziela urząd gminy lub miasta.

Produkt:



Produkt, materiały opakowaniowe, nadają się do recyklingu i podlegają rozszerzonej odpowiedzialności producenta.

Wyrzuć je osobno, zgodnie z ilustracją przedstawiającą informacje o sortowaniu, aby zapewnić lepszą utylizację odpadów. Logo Trimana jest ważne tylko dla Francji.

● **Gwarancja**

Produkt wyprodukowano według wysokich standardów jakości i poddano skrupulatnej kontroli przed wysyłką. W przypadku wad produktu nabywcy przysługują ustawowe prawa. Gwarancja nie ogranicza ustawowych praw nabywcy produktu.

Produkt objęte jest 3 gwarancją, licząc od daty zakupu. Gwarancja wygasa w razie zawinionego przez użytkownika uszkodzenia produktu, niewłaściwego użycia lub konserwacji.

W przypadku wystąpienia w ciągu 3 lat od daty zakupu wad materiałowych lub fabrycznych, dokonujemy – według własnej oceny – bezpłatnej naprawy lub wymiany produktu.

Świadczenie gwarancyjne obejmuje wady materiałowe i fabryczne. Gwarancja nie obejmuje części produktu ulegających normalnemu zużyciu, uznawanych za części zużywalne (np. baterie) oraz uszkodzeń części łamliwych, np. przełączników, akumulatorów lub wykonanych ze szkła.

Zgodnie z Kodeksem Cywilnym art. 581 §1 wraz z wymianą urządzenia lub ważnej części czas gwarancji rozpoczyna się na nowo.

● Sposób postępowania w przypadku naprawy gwarancyjnej

Aby zapewnić szybkie rozpatrzenie Państwa wniosku, prosimy stosować się do następujących wskazówek:

Przed skontaktowaniem się z działem serwisowym należy przygotować paragon i numer artykułu (IAN 426129_2301) jako dowód zakupu.

Numery artykułów można znaleźć na tabliczce znamionowej, na grawerunku, na stronie tytułowej jego instrukcji (na dole po lewej stronie) lub jako naklejkę na stronie odwrotnej lub spodniej.

W razie wystąpienia błędów w działaniu lub innych wad, należy skontaktować się najpierw z wymienionym poniżej działem serwisowym telefonicznie lub pocztą elektroniczną.

Produkt uznany za uszkodzony można następnie z dołączeniem dowodu zakupu (paragonu) i podaniem, na czym polega wada i kiedy wystąpiła, przestać bezpłatnie na podany Państwu adres serwisu.

● Serwis

 **Serwis Polska**

Tel.: 008004911946

E-Mail: owim@lidl.pl

TELESKOPICKÝ KOUPELNOVÝ REGÁL

● Úvod

Blahopřejeme Vám ke koupi nového výrobku. Rozhodli jste se pro kvalitní výrobek. Před prvním uvedením do provozu se seznamte s výrobkem. K tomu si pozorně přečtěte následující návod k obsluze a bezpečnostní pokyny. Používejte výrobek jen popsáním způsobem a pouze pro uvedené oblasti použití. Uchovejte si tento návod na bezpečném místě. Všechny podklady vydejte při předání výrobku i třetí osobě.

● Zamýšlené použití

Tento výrobek by měl být používán pouze jako odkládací stojan. Jakékoli jiné použití než výše uvedené nebo jakákoli úprava výrobku je zakázána a může vést ke zranění a/nebo poškození výrobku. Výrobce neručí za škody způsobené jiným použitím než k určenému účelu. Tento výrobek není určen pro komerční použití.

● Technické údaje

Max. zatížení: každý koš 3 kg

● Popis dílů

- A** × 1 Horní kryt
- B** × 1 Výsuvná a uzamykatelná tyč
- C** × 3 Koš se závěsným háčkem
- D** × 1 Spodní kryt
- E** × 3 Kroužek
- F** × 2 Dlouhá tyč
- G** × 1 Krátká tyč

● Instalace

- Viz obr. 1 až 9.

Poznámka: Před naplněním košů zkontrolujte, zda je výrobek dobře sestaven a zda je zaručena stabilita.

● Zlikvidování

- Obal se skládá z ekologických materiálů, které můžete zlikvidovat prostřednictvím místních sběren recyklovatelných materiálů.
- O možnostech likvidace vysloužilých zařízení se informujte u správy vaší obce nebo města.

Výrobek:



Výrobek a obalové materiály jsou recyklovatelné a podléhají rozšířené odpovědnosti výrobce.

Likvidujte je odděleně podle ilustrovaných Info-tri (informace o třídění), abyste mohli lépe nakládat s odpady.

Logo Triman platí jen pro Francii.

● Záruka

Výrobek byl vyroben s nejvyšší pečlivostí podle přísných kvalitativních směrnic a před odesláním prošel výstupní kontrolou. V případě závad máte možnost uplatnění zákonných práv vůči prodejci. Vaše práva ze zákona nejsou omezena naší níže uvedenou zárukou.

Na tento artikl platí 3 záruka od data zakoupení. Záruční lhůta začíná od data zakoupení.

Uchovejte si dobře originál pokladní stvrzenky. Tuto stvrzenku budete potřebovat jako doklad o zakoupení.

Pokud se do 3 let od data zakoupení tohoto výrobku vyskytne vada materiálu nebo výrobní vada, výrobek Vám – dle našeho rozhodnutí – bezplatně opravíme nebo vyměníme. Tato záruka zaniká, jestliže se výrobek poškodí, neodborně použil nebo neobdržel pravidelnou údržbu.

Záruka platí na vady materiálu a výrobní vady. Tato záruka se nevztahuje na díly výrobku podléhající opotřebení (např. na baterie), dále na poškození křehkých, choulostivých dílů, např. vypínačů, akumulátorů nebo dílů zhotovených ze skla.

● Postup v případě uplatňování záruky

Pro zajištění rychlého zpracování Vašeho případu se řiďte následujícími pokyny:

Pro všechny požadavky si připravte pokladní stvrzenku a číslo artiklu (IAN 426129_2301) jako doklad o zakoupení.

Číslo artiklu najdete na typovém štítku, gravuře, titulní stránce návodu (vlevo dole) nebo na nálepce na zadní nebo spodní straně.

V případě poruch funkce nebo jiných závad nejdříve kontaktujte, telefonicky nebo e-mailem, v následujícím textu uvedené servisní oddělení.

Výrobek registrovaný jako vadný potom můžete s příloženým dokladem o zakoupení (pokladní stvrzenkou) a údaji k závadě a kdy k ní došlo, bezplatně zaslat na adresu servisu, která Vám byla sdělena.

● Servis

Servis Česká republika

Tel.: 800600632

E-Mail: owim@lidl.cz

TELESKOPICKÝ REGÁL DO KÚPEĽNE

● Úvod

Blahoželáme Vám ku kúpe Vášho nového výrobku. Kúpou ste sa rozhodli pre vysoko kvalitný produkt. Pred prvým uvedením do prevádzky sa oboznáňte s výrobkom. Za týmto účelom si pozorne prečítajte nasledujúci návod na obsluhu a bezpečnostné pokyny. Výrobok používajte iba v súlade s popisom a v uvedených oblastiach používania. Tento návod uschovajte na bezpečnom mieste. Ak výrobok odovzdáte ďalšej osobe, priložte k nemu aj všetky podklady.

● Zamýšľané použitie

Tento výrobok by sa mal používať iba ako odkladací stojan. Akékoľvek iné ako vyššie uvedené použitie alebo akákoľvek úprava výrobku je zakázaná a môže viesť k zraneniu a/alebo poškodeniu výrobku. Výrobca nezodpovedá za škody spôsobené iným použitím, než je určené. Výrobok nie je určený na komerčné použitie.

● Technické údaje

Max. zaťaženie: každý košík 3 kg

● Popis dielov

- A** × 1 Horný uzáver
- B** × 1 Výsuvná a uzamykatelná tyč
- C** × 3 Kôš s háčikom na zavesenie
- D** × 1 Spodný uzáver
- E** × 3 Krúžok
- F** × 2 Dlhá tyč
- G** × 1 Krátka tyč

● Inštalácia

- Pozri obr. 1 až 9.

Poznámka: Pred naplnením košov skontrolujte, či je výrobok dobre zmontovaný a či je stabilný.

● Likvidácia

- Obal pozostáva z ekologických materiálov, ktoré môžete odovzdať na miestnych recyklačných zberných miestach.
- O možnostiach likvidácie opotrebovaného výrobku sa môžete informovať na Vašej obecnej alebo mestskej správe.

Výrobok:



Výrobok a obalové materiály sú recyklovateľné a podliehajú rozšírenej zodpovednosti výrobcu. Pre lepšie spracovanie odpadu ich zlikvidujte oddelene podľa obrázkov Info-tri (informácie o triedení).

Triman-Logo platí iba pre Francúzsko.

● Záruka

Tento výrobok bol dôkladne vyrobený podľa prísnych akostných smerníc a pred dodaním svedomito testovaný. V prípade nedostatkov tohto výrobku Vám prináležia zákonné práva voči predajcovi produktu. Tieto zákonné práva nie sú našou nižšie uvedenou zárukou obmedzené.

Na tento produkt poskytujeme 3-ročnú záruku od dátumu nákupu. Záručná doba začína plynúť dátumom kúpy. Starostlivo si prosím uschovajte originálny pokladničný listok. Tento doklad je potrebný ako dôkaz o kúpe.

Ak sa v rámci 3 rokov od dátumu nákupu tohto výrobku vyskytne chyba materiálu alebo výrobná chyba, výrobok Vám bezplatne opravíme alebo vymeníme – podľa nášho výberu. Táto záruka zaniká, ak bol produkt poškodený, neodborne používaný alebo neodborne udržiavaný.

Poskytnutie záruky sa vzťahuje na chyby materiálu a výrobné chyby. Táto záruka sa nevzťahuje na časti produktu, ktoré sú vystavené normálnemu opotrebovaniu, a preto ich je možné považovať za opotrebovateľné diely (napr. batérie) alebo na poškodenia na rozbitných dieloch, napr. na spínači, akumulátorových batériách alebo častiach, ktoré sú zhotovené zo skla.

● Postup v prípade poškodenia v záruke

Pre zaručenie rýchleho spracovania Vašej požiadavky dodržte prosím nasledujúce pokyny:

Pre všetky otázky majte pripravený pokladničný doklad a číslo výrobku (IAN 426129_2301) ako dôkaz o kúpe.

Číslo výrobku nájdete na typovom štítku, gravúre, na prednej strane Vášho návodu (dole vľavo) alebo ako nálepku na zadnej alebo spodnej strane.

Ak sa vyskytnú funkčné poruchy alebo iné nedostatky, najskôr telefonicky alebo e-mailom kontaktujte následne uvedené servisné oddelenie.

Produkt označený ako defektný potom môžete s priloženým dokladom o kúpe (pokladničný lístok) a uvedením, v čom spočíva nedostatok a kedy sa vyskytol, bezplatne odoslať na Vám oznámenú adresu servisného pracoviska.

● Servis



Servis Slovensko

Tel.: 0800 008158

E-pošta: owim@lidl.sk

ESTANTERÍA DE BAÑO TELESCÓPICA

● **Introducción**

Enhorabuena por la adquisición de su nuevo producto. Ha elegido un producto de alta calidad. Familiarícese con el producto antes de la primera puesta en funcionamiento. Lea detenidamente el siguiente manual de instrucciones y las indicaciones de seguridad. Utilice el producto únicamente como se describe a continuación y para las aplicaciones indicadas. Guarde estas instrucciones en un lugar seguro. En caso de transferir el producto a terceros, entregue también todos los documentos correspondientes.

● **Uso previsto**

Este producto sólo debe utilizarse como estantería de almacenamiento. Cualquier uso distinto del mencionado o cualquier modificación del producto están prohibidos y pueden provocar lesiones y/o daños en el producto. El fabricante no se hace responsable de los daños causados por un uso distinto al previsto. Este producto no está destinado a un uso comercial.

● **Datos técnicos**

Carga máx.: 3 kg cada cesta

● **Descripción de las piezas**

- A** × 1 Tapa superior
- B** × 1 Pértiga extensible y bloqueable
- C** × 3 Cestas con gancho para colgar
- D** × 1 Tapa inferior
- E** × 3 Anillos
- F** × 2 Poste largo
- G** × 1 Poste corto

● **Instalación**

- Ver Fig. 1 a 9.

Nota: Antes de llenar las cestas, compruebe que el producto está bien montado y que ofrece estabilidad.

● **Eliminación**

- El embalaje está compuesto por materiales no contaminantes que pueden ser desechados en el centro de reciclaje local.
- Para obtener información sobre las posibilidades de desecho del producto al final de su vida útil, acuda a la administración de su comunidad o ciudad.

Producto:



El producto, y el material de embalaje son reciclables y están sujetos a la responsabilidad extendida del fabricante.

Deséchelos por separado siguiendo la información ilustrada de recogida selectiva para un mejor tratamiento de los residuos.

El logotipo Triman se aplica solo para Francia.

● **Garantía**

El producto ha sido fabricado cuidadosamente siguiendo exigentes normas de calidad y ha sido probado antes de su entrega. En caso de defecto del producto, usted tiene derechos legales frente al vendedor del mismo. Nuestra garantía (abajo indicada) no supone una restricción de dichos derechos legales.

Este producto dispone de una garantía de 3 años desde la fecha de compra. El plazo de garantía comienza a partir de la fecha de compra. Por favor, conserve adecuadamente el justificante de compra original. Este documento se requerirá como prueba de que se realizó la compra.

Si en el plazo de 3 años a partir de la fecha de compra se produce un fallo de material o fabricación en este producto, repararemos el producto o lo sustituiremos gratuitamente por un producto nuevo (según nuestra elección). La garantía quedará anulada si el producto resulta dañado o es utilizado o mantenido de forma inadecuada.

La garantía cubre defectos de materiales o de fabricación. Esta garantía no cubre aquellos componentes del producto sometidos a un desgaste normal y que, por ello, puedan considerarse piezas de desgaste (por ej. las pilas). Tampoco cubre daños de componentes frágiles como, por ejemplo, los interruptores, baterías y piezas de cristal.

● Tramitación de la garantía

Para garantizar una rápida tramitación de su consulta, tenga en cuenta las siguientes indicaciones:

Para realizar cualquier consulta, tenga a mano el recibo y el número de artículo (IAN 426129_2301) como justificante de compra.

Encontrará el número de artículo en una inscripción de la placa identificativa, en la portada de las instrucciones (abajo a la izquierda) o en una pegatina en la parte posterior o inferior.

Si el producto fallase o presentase algún defecto, póngase primero en contacto con el departamento de asistencia indicado, ya sea por teléfono o correo electrónico.

Puede enviarnos el producto defectuoso libre de franqueo adjuntando el recibo de compra (ticket de compra) e indicando dónde está y cuándo ha ocurrido el fallo a la dirección de asistencia que le indicamos.

● Asistencia

ES

Asistencia en España

Tel.: 900984948

E-Mail: owim@lidl.es

TELESKOPSTANG MED HYLDER

● **Indledning**

Hjerteligt tillykke med købet af deres nye produkt. Du har besluttet dig for et produkt af høj kvalitet. Gør Dem fortrolig med apparatet inden første ibrugtagning. Læs derfor den efterfølgende brugsvejledning og sikkerhedsanvisningerne omhyggeligt. Brug kun produktet som beskrevet og kun til de angivne anvendelsesområder. Opbevar denne vejledning på et sikkert sted. Hvis De giver produktet videre til andre, skal alle dokumenter følge med.

● **Anvendelsesformål**

Dette produkt må kun bruges som en opbevaringshylde. Al anden brug eller eventuelle produktændring er forbudt, og det kan føre til personskader og/eller produktskader. Producenten er ikke ansvarlig for nogen skader ved brug af produktet til andet end dets tilsigtede formål. Dette produkt er ikke beregnet til erhvervmæssig brug.

● **Tekniske data**

Maks. belastning: Hver kurv 3 kg

● **Beskrivelse af delene**

- A** × 1 Topdæksel
- B** × 1 Udtrækkelige og låsbare stænger
- C** × 3 Kurve med kroge
- D** × 1 Bunddæksel
- E** × 3 Ring
- F** × 2 Lang stang
- G** × 1 Kort stang

● **Montering**

- Se fig 1 til 9.

Bemærk: Før kurvene fyldes op, skal du sørge for at produktet er samlet ordentligt og at det er stabilt.

● **Bortskaffelse**

- Indpakningen består af miljøvenlige materialer, som De kan bortskaffe over de lokale genbrugssteder.
- De får oplyst muligheder til bortskaffelse af det udtjente produkt hos deres lokale myndigheder eller bystyre.

Produkt:



Produktet og emballagematerialer kan genbruges og er underlagt udvidet producentansvar.

De skal bortskaffes separat. Følg de viste mærkater med sorteringsoplysninger, så de bortskaffes på en bedre måde.

Triman-logoet gælder kun for Frankrig.

● **Garanti**

Produktet blev produceret omhyggeligt efter de strengeste kvalitetskrav og kontrolleret grundigt inden levering. Hvis der forekommer mangler ved dette produkt, så har de juridiske rettigheder over for sælgeren af dette produkt. Disse juridiske rettigheder indskrænkes ikke af vores garanti, der beskrives i det følgende.

De får 3 års garanti fra købsdatoen på dette produkt. Garantifristen begynder med købsdatoen. Opbevar den originale kassebon på et sikkert sted. Denne kassebon behøves som dokumentation for købet.

Hvis der inden for 3 år fra købsdatoen af for dette produkt opstår en materiale- eller fabriktionsfejl, bliver produktet repareret eller erstattet – efter vores valg – af os uden omkostninger for dem. Garantien bortfalder, hvis produktet bliver beskadiget eller ikke anvendes eller vedligeholdes korrekt.

Garantien gælder for materiale- eller fabriktionsfejl. Denne garanti dækker ikke produktdele, som er udsat for normalt slid og derfor kan betragtes som normale sliddele (f.eks. batterier) eller ved skader på skrøbelige dele; f.eks. kontakter, akkumulatorer som er fremstillet af glas.


● Afvikling af garantisager

For at kunne garantere en hurtig sagsbehandling af deres forespørgsel, bedes De følge følgende anvisninger:

Opbevar kassebon og artikelnummer (IAN 426129_2301) som købsdokumentation, så disse kan fremlægges på forespørgsel. Artikelnumrene er angivet på typeskiltet, ved en indgraving, på forsiden af vejledningen (nederst til venstre) eller på et mærkat på bag- eller undersiden. Hvis der forekommer funktionsfejl eller andre mangler, skal De først kontakte nedenstående serviceafdeling telefonisk eller via e-mail.

Et produkt, der er registreret som defekt, kan De derefter sende portofrit til den meddelte serviceadresse ved vedlæggelse af købsbeviset (kassebon) og angivelsen af, hvori manglen består, og hvornår den er opstået.

● Service

 **Service Danmark**
Tel.: 80253972
E-Mail: owim@lidl.dk

PORTAOGGETTI TELESCOPICO PER DOCCIA

● **Introduzione**

Congratulazioni per l'acquisto del vostro nuovo prodotto. Con esso avete optato per un prodotto di qualità. Familiarizzare con il prodotto prima di metterlo in funzione per la prima volta. A tale scopo, leggere attentamente le seguenti istruzioni d'uso e le avvertenze di sicurezza. Utilizzare il prodotto solo come descritto e per i campi di applicazione indicati. Conservare queste istruzioni in un luogo sicuro. Consegnare tutta la documentazione in caso di cessione del prodotto a terzi.

● **Uso previsto**

Utilizzare il prodotto solo come scaffale portaoggetti. Qualsiasi altro utilizzo non citato in precedenza e qualsiasi modifica del prodotto sono vietati e possono causare infortuni e/o danni al prodotto. Il costruttore declina ogni responsabilità per danni causati da un uso improprio del prodotto. Il prodotto non è destinato all'uso commerciale.

● **Specifiche tecniche**

Carico massimo: 3 kg per ciascun cestello

● **Descrizione dei componenti**

- A** × 1 tappo superiore
- B** × 1 asta allungabile e bloccabile
- C** × 3 cestello con gancio
- D** × 1 tappo inferiore
- E** × 3 anello
- F** × 2 asta lunga
- G** × 1 asta corta

● **Installazione**

- Vedere le figure da 1 a 9

Nota: Prima di riempire i cestelli, controllare che il prodotto sia montato correttamente e stabile.

● **Smaltimento**

- L'imballaggio è composto da materiali ecologici che possono essere smaltiti presso i siti di raccolta locali per il riciclo.
- E' possibile informarsi circa le possibilità di smaltimento del prodotto usato presso l'amministrazione comunale o cittadina.

Prodotto:



Il prodotto e i materiali di imballaggio sono riciclabili e soggetti alla responsabilità estesa del produttore.

Per un migliore trattamento dei rifiuti, smaltirli separatamente seguendo i diversi simboli della raccolta differenziata.

Il logo Triman è valido solamente per la Francia.

● **Garanzia**

Il prodotto è stato prodotto secondo severe direttive di qualità e controllato con premura prima della consegna. In caso di difetti del prodotto, l'acquirente può far valere i propri diritti legali nei confronti del venditore. Questi diritti legali non vengono limitati in alcun modo dalla garanzia di seguito riportata.

Questo prodotto è garantito per 3 anni a partire dalla data di acquisto. Il termine di garanzia ha inizio a partire dalla data di acquisto. Conservare lo scontrino di acquisto originale in buone condizioni. Questo documento servirà a documentare l'avvenuto acquisto.

Il prodotto da Lei acquistato dà diritto ad una garanzia di 3 anni a partire dalla data di acquisto. La presente garanzia decade nel caso di danneggiamento del prodotto, di utilizzo o di manutenzione inadeguati.

La prestazione in garanzia vale per difetti del materiale o di fabbricazione. Questa garanzia non si estende a componenti del prodotto esposti a normale logorio, che possono pertanto essere considerati come componenti soggetti a usura (esempio capacità della batteria, calcificazione, lampade, pneumatici, filtri, spazzole...). La garanzia non si estende altresì a danni che si verificano su componenti delicati (esempio interruttori, batterie, parti realizzate in vetro, schermi, accessori vari) nonché danni derivanti dal trasporto o altri incidenti.

● Gestione dei casi in garanzia

Per garantire un rapido disbrigo delle proprie pratiche, seguire le istruzioni seguenti:

Per ogni richiesta si prega di conservare lo scontrino e il codice dell'articolo (IAN 426129_2301) come prova d'acquisto.

Il numero d'articolo può essere dedotto dalla targhetta, da un'incisione, dal frontespizio delle istruzioni (in basso a sinistra) oppure dall'adesivo applicato sul retro o sul lato inferiore.

In caso di disfunzioni o avarie, contattare innanzitutto i partner di assistenza elencati di seguito telefonicamente oppure via e-mail.

Si può inviare il prodotto ritenuto difettoso all'indirizzo del centro di assistenza indicato con spedizione esente da affrancatura, completo del documento di acquisto (scontrino) e della descrizione del difetto, specificando anche quando tale difetto si è verificato.

● Assistenza



Assistenza Italia

Tel.: 800790789

E-Mail: owim@lidl.it

TELESZKÓPOS FÜRDŐSZOBAPOLC

● Bevezető

Gratulálunk új termékének vásárlása alkalmából. Ezzel egy magas minőségű termék mellett döntött. Az első üzembevetel előtt ismerkedjen meg a készülékkel. Ehhez figyelmesen olvassa el a következő Használati utasítást és a biztonsági tudnivalókat. A terméket csak a leírtak szerint és a megadott felhasználási területeken alkalmazza. Őrizze meg ezt az útmutatót egy biztos helyen. A termék harmadik félnek történő továbbadása esetén mellékelje a termék a teljes dokumentációját is.

● Rendeltetészerű használat

A terméket csak tároló állványon használja. A korábban említettektől eltérő használat vagy a termék bármilyen módosítása tilos, és sérülésekhez és/vagy a termék megrongálódásához vezethet. A gyártó nem vállal felelősséget a nem rendeltetészerű használat által okozott károkért. Ez a termék nem kereskedelmi használatra készült.

● Műszaki adatok

Max. terhelés: minden kosár 3 kg

● A készülék leírása

- A** × 1 felső sapka
- B** × 1 kihúzható és rögzíthető rúd
- C** × 3 kosár akasztókampóval
- D** × 1 alsó sapka
- E** × 3 gyűrű
- F** × 2 hosszú rúd
- G** × 1 rövid rúd

● Felszerelés

- Lásd: 1–9. ábra

Megjegyzés: A kosarak megtöltése előtt ellenőrizze, hogy a termék jól van-e összeszerelve, és hogy a stabilitás biztosított-e.

● Mentésítés

- A csomagolás környezetbarát anyagokból készült, amelyeket a helyi újrahasznosító helyeken adhat le ártalmatlanítás céljából.
- A kiszolgált termék megsemmisítési lehetőségeiről lakóhelye illetékes önkormányzatánál tájékozódhat.

Termék:



A termék, és a csomagolóanyagokat is, újrahasznosítható, és a gyártó kiterjesztett felelőssége alá tartozik.

A jobb hulladékkezelés érdekében az ábrán látható információk (szortírozási információk) alapján külön ártalmatlanítsa őket.

A Triman-logó csak Franciaországra vonatkozik.

● Garancia

A terméket szigorú minőségi előírások betartásával gondosan gyártottuk, és szállítás előtt lelkiismeretesen ellenőriztük. Ha a terméken hiányosságot tapasztal, akkor a termék eladójával szemben törvényes jogok illetik meg Önt. Ezeket a törvényes jogokat a következőkben ismertetett garancia vállalásunk nem korlátozza.

A termékre 3 év garanciát adunk a vásárlás dátumától számítva. A garanciális idő a vásárlás dátumával kezdődik. Kérjük, jól őrizze meg a pénztári blokkot. Ez a bizonylat szükséges a vásárlás tényének az igazolásához.

Ha a termék vásárlásától számított 3 éven belül anyag- vagy gyártási hiba merül fel, akkor a választásunk szerint a terméket ingyen megjavítjuk vagy kicseréljük. A garancia megszűnik, ha a terméket megrongálták, nem szakszerűen kezelték vagy tartották karban.

A garancia az anyag- vagy gyártáshibákra vonatkozik. A garancia nem terjed ki azokra a termékreszerekre, melyek normál kopásnak vannak kitéve és ezért fogyóeszköznek tekinthetők (pl. elemek), vagy a törékeny részekre sérülésére, pl. kapcsolók, akkuk, vagy üvegből készült részek.

● Garanciális ügyek lebonyolítása

Ügyének gyors elintézhetsége céljából, kérjük kövesse az alábbi útmutatást:

Kérjük, kérdések esetére készítse elő a pénztárblokkot és a cikkszámot (IAN 426129_2301) a vásárlás tényének az igazolására.

Kérjük, hogy a cikkszámot olvassa le a típustábláról, a gravírozásból, az Útmutató címlapján (balra lent), illetve a hátoldalon, vagy a termék alján található matricáról.

Amennyiben működési hibák, vagy egyéb hiányosság lépne fel, előszöris vegye fel a kapcsolatot a következőkben megnevezett szervizek egyikével telefonon, vagy e-mailen.

A hibásnak ítélt terméket ezután a vásárlást igazoló blokk, valamint a hiba leírásának és keletkezési idejének mellékelésével díjmentesen postázhatja az Önnel közölt szervicímre.

● Szerviz

 **Szerviz Magyarország**

Tel.: 0680021536

E-mail: owim@lidl.hu