



CARPET CLEANER PWS 20 F5

(GB)

CARPET CLEANER

User manual

Translation of the original instructions

(HU)

MOSÓ-SZÍVÓ

Használati útmutató

Eredeti használati utasítás fordítása

(SI)

PRALNI SESALNIK

Navodila za uporabo

Prevod izvirnih navodil

(CZ)

TEPOVAČ

Návod na obsluhu

Překlad původního návodu k používání

(SK)

TEPOVAČ

Návod na obsluhu

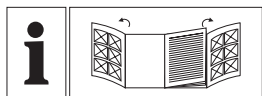
Preklad pôvodného návodu na použitie

(DE) (AT) (CH)

WASCHSAUGER

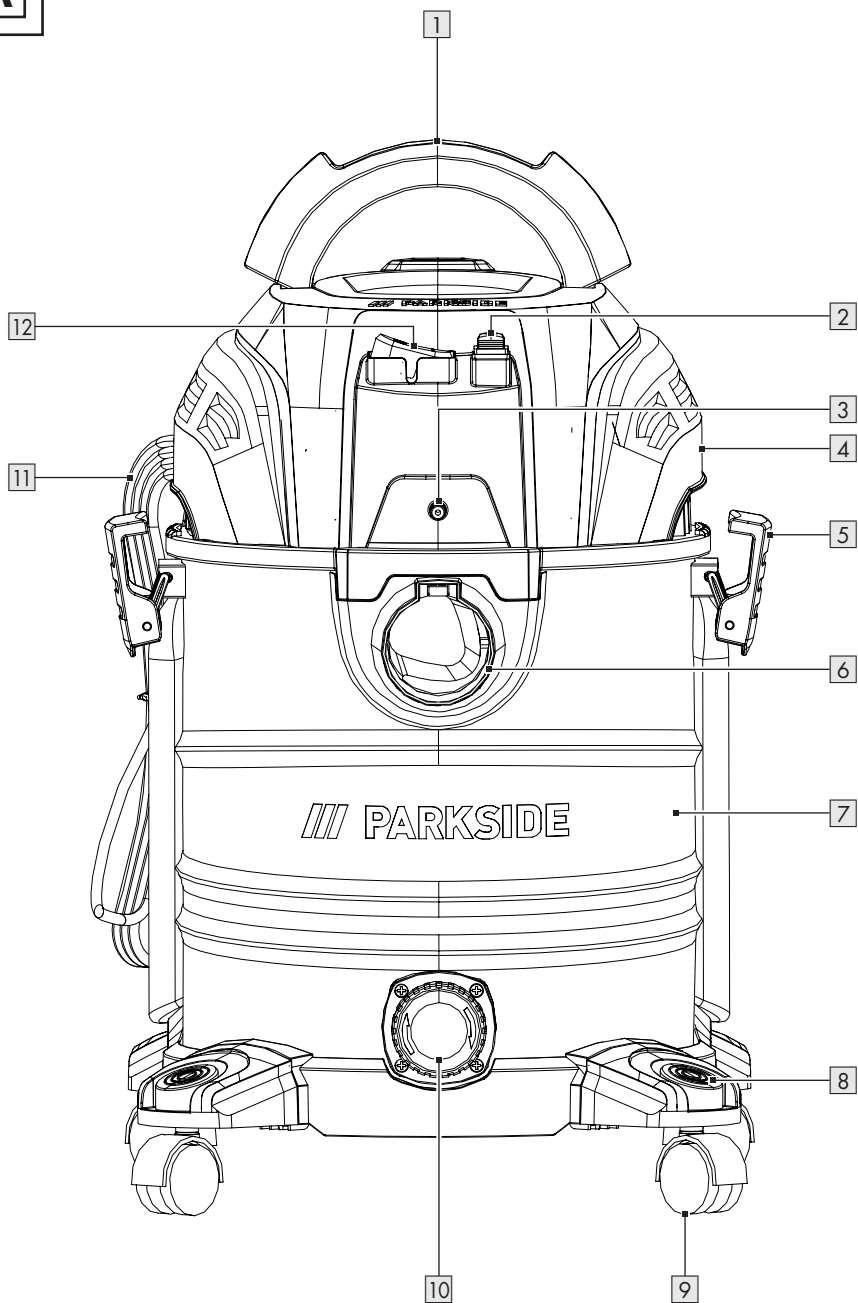
Bedienungsanleitung

Originalbetriebsanleitung

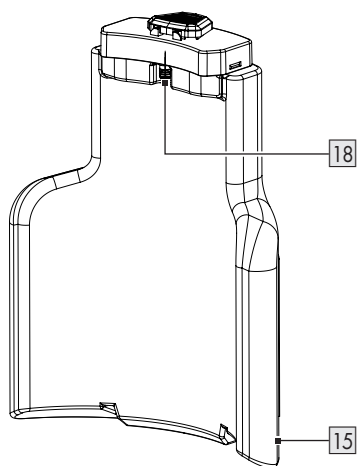
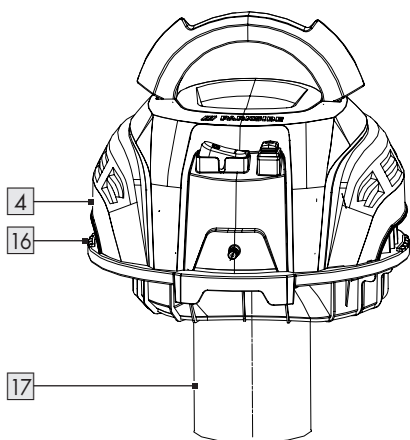
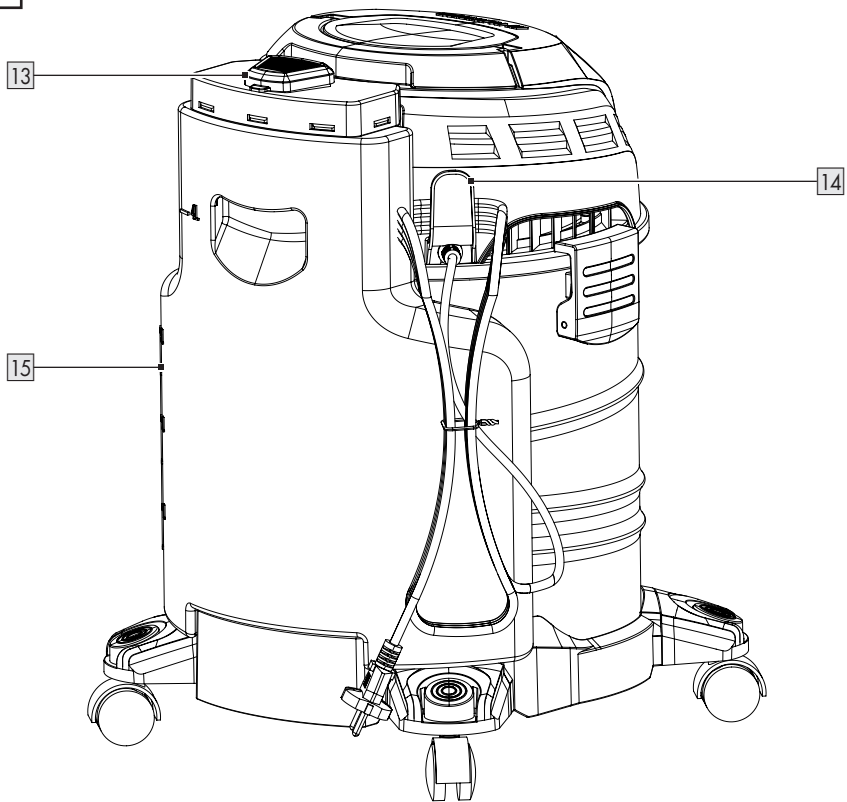


GB	User manual	Page	5
HU	Használati útmutató	Oldal	20
SI	Navodila za uporabo	Stran	36
CZ	Návod na obsluhu	Strana	53
SK	Návod na obsluhu	Strana	68
DE/AT/CH	Bedienungsanleitung	Seite	84

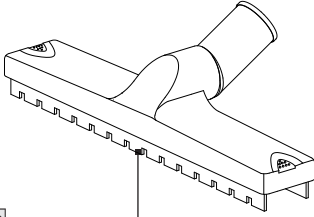
A



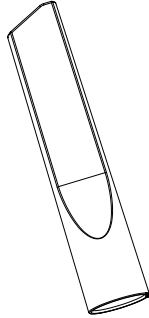
B



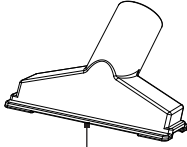
C



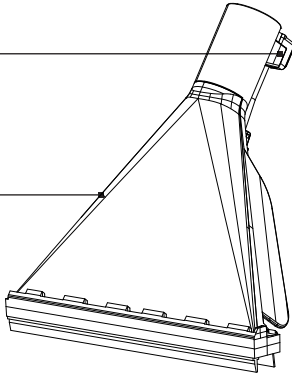
19



21

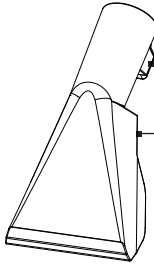


20



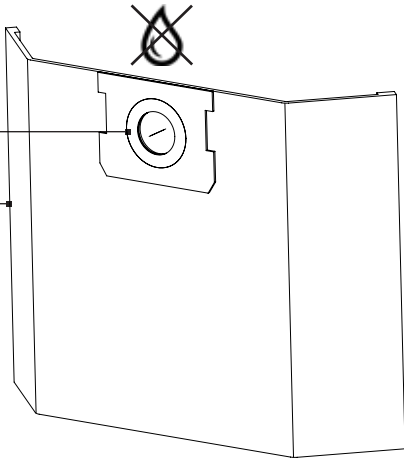
22a

22



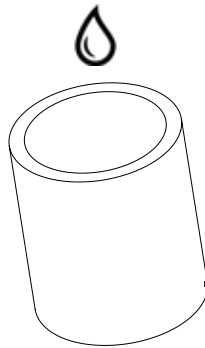
23a

23



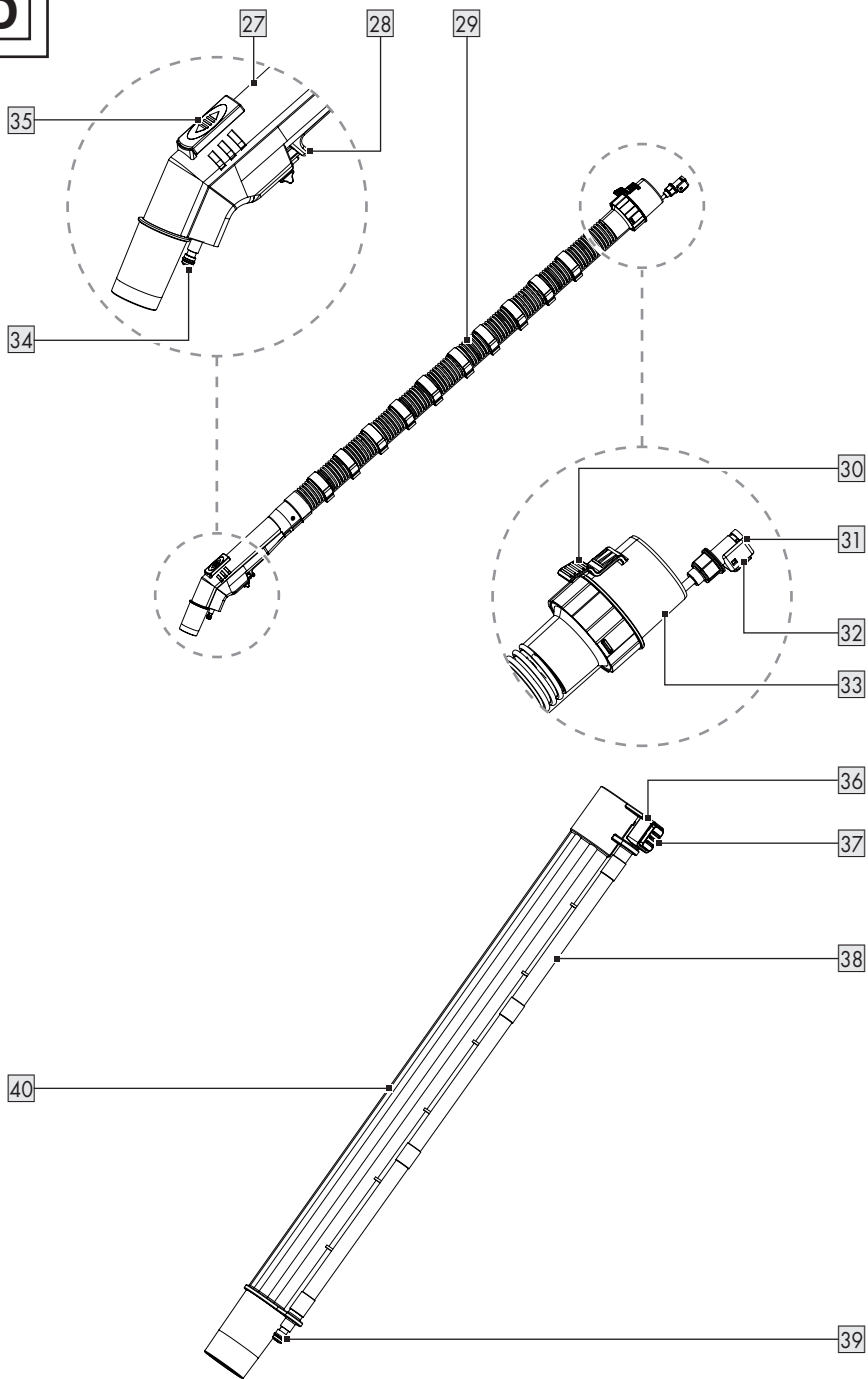
24

25



26

D



Použitie výstražné upozornenia a symboly	Strana	69
Úvod	Strana	70
Použitie v súlade s určením	Strana	70
Rozsah dodávky	Strana	70
Popis súčiastok	Strana	71
Technické údaje	Strana	71
Bezpečnostný prvok	Strana	72
Bezpečnostné upozornenia	Strana	72
Pred prvým použitím	Strana	75
Vybalenie	Strana	75
Pred použitím	Strana	75
Odobratie veka nádoby	Strana	75
Montáž otočných koliesok	Strana	75
Inštalácia filtra	Strana	76
Pripojenie/odstránenie ohybnej nasávacej hadice a striekacej hadice	Strana	76
Pripojenie sacej trubice	Strana	76
Pripojenie dýz	Strana	77
Naplnenie/montáž nádrže na vodu	Strana	77
Obsluha	Strana	77
Zapnutie/vypnutie	Strana	77
Mokrú vysávanie/tepovanie	Strana	77
Regulácia sacieho výkonu	Strana	78
Skladovanie sacích trubíc a dýz	Strana	78
Navinutie napájacieho kábla	Strana	78
Vyprázdenie kovovej nádoby	Strana	79
Po použití	Strana	79
Náhradné diely/príslušenstvo	Strana	79
Odstraňovanie porúch	Strana	80
Čistenie a starostlivosť	Strana	81
Čistenie	Strana	81
Starostlivosť	Strana	81
Oprava	Strana	81
Skladovanie	Strana	81
Preprava	Strana	82
Likvidácia	Strana	82
Záruka	Strana	82
Postup v prípade poškodenia v záruke	Strana	82
Servis	Strana	83

Použitie výstražné upozornenia a symboly

V návode na obsluhu, na obale, na typovom štítku a na produktových etiketách sú použité nasledujúce výstražné upozornenia:

	Prečítajte si návod na obsluhu!		Dýza na vysávanie hladkých a tvrdých podláh
	Pred výmenou nastavcov, pred čistením produktu a keď produkt nepoužívate, vypnite ho a odpojte ho z napájania!		Dýza na vysávanie kobercov
			Dýza na vysávanie prachu a nečistôt z rýh, spojov a prasklín
	Rešpektujte výstražné a bezpečnostné upozornenia!		Dýza na vysávanie prachu a nečistôt z pohoviek a vankúšov
	Nebezpečenstvo – úrazu elektrickým prúdom!		Filter na vysávanie vody alebo iných kvapalín
	Priemer		Filter nie je vhodný na vysávanie vody ani iných kvapalín.
	Striedavý prúd/striedavé napätie		Produkt používajte iba vo vnútri.
	Bezpečnostné upozornenia Manipulačné pokyny		Ak vysávaný materiál presiahne teplotu +40 °C, hrozí riziko požiaru.
	Značka CE potvrdzuje zhodu so smernicami EÚ, ktoré sú relevantné pre produkt.		

TEPOVAČ

● Úvod

Blahoželáme Vám ku kúpe Vášho nového výrobku. Rozhodli ste sa pre veľmi kvalitný výrobok. Návod na obsluhu je súčasťou tohto výrobku. Obsahuje dôležité upozornenia týkajúce sa bezpečnosti, používania a likvidácie. Skôr ako začnete výrobok používať, oboznámte sa so všetkými pokynmi k obsluhu a bezpečnosti. Výrobok používajte iba v súlade s popisom a v uvedených oblastiach používania. V prípade postúpenia výrobku ďalším osobám odovzdajte aj všetky dokumenty patriace k výrobku.

● Použitie v súlade s určením

- Produkt je určený výlučne na nasledovné druhy použitia:
 - Tepovanie tvrdých podláh, kobercov a čalúnenia
 - Suché a mokré vysávanie v súkromných priestoroch, napr. v domácnosti, v dielni, v aute alebo v garáži
 - Vysávanie vody
- Produkt je vhodný na vysávanie vody a nečistôt s teplotou nie väčšou ako +40 °C.
- Niektoré materiály môžu vytvoriť výbušné pary alebo zmesi, keď prejdú odsávaním. Nikdy nevysávajte nasledovné materiály:
 - Výbušné alebo zápalné plyny, tekutiny a reaktívne častice prachu
Vysávanie týchto materiálov predstavuje nebezpečenstvo pre zdravie a je zakázané.
 - Reaktívne kovové prachové častice (napr. hliník, horčík a zinok v kombinácii so silno zásaditými alebo kyslými čistiacimi prostriedkami)
 - Nezriedené, silné kyseliny a lúhy
 - Organické rozpúšťadlá (napr. benzín, riedidlá na farby, acetón, horúci olej)

Tieto látky môžu na produkte spôsobiť koróziu.

- Sadze a tlejúci popol
- Prach z cementu, sadry a vápna
- Malé predmety alebo popol z komínov, pecí na uhlie, popolníkov alebo grilov
- Popol alebo nečistoty z kotlov a olejových pecí
- Akékoľvek iné použitie alebo zmena produktu sa považujú za použitie mimo určenia a môžu spôsobiť nebezpečenstvá ako smrť, poranenie tela a poškodenie produktu.
- Výrobca nepreberá záruku za škody, ktoré vzniknú neodborným používaním produktu.
- Produkt je určený výlučne na používanie v domácnosti.
- Produkt nie je určený na komerčné/ priemyselné použitie ani na podobné účely.

● Rozsah dodávky

Po vybalení produktu skontrolujte, či je balenie kompletné a či sú všetky časti v dobrom stave. Pred použitím odstráňte všetky obalové materiály.

- 1 Veko nádoby
- 1 Kovová nádoba
- 4 Otočné kolieska
- 1 Ohybná nasávací hadica so striekacou hadicou
- 2 Sacie trubice so striekacou hadicou
- 1 Nádrž na vodu
- 1 Podlahová dýza
- 1 Štrbinová dýza
- 1 Dýza na čalúnenie
- 1 Dýza na tepovanie čalúnenia
- 1 Dýza na tepovanie zeme
- 1 Penový filter
- 1 Papierové filtračné vrecko
- 1 Čistiaci prostriedok
- 1 Súprava O-krúžku
- 1 Návod na obsluhu

● Popis súčiastok

Pred čítaním sa oboznámte so všetkými funkciami produktu.

Obr. A

- 1 Držadlo
- 2 Spínač čerpadla
- 3 Prípojka na striekanie
- 4 Veko nádoby (vrátane systému a telesa motorového pohonu)
- 5 Západka
- 6 Prípojka na nasávanie
- 7 Kovová nádoba
- 8 Držiak na príslušenstvo
- 9 Otočné koliesko
- 10 Vypúšťací otvor
- 11 Napájací kábel so zástrčkou
- 12 Vypínač

Obr. B

- 13 Veko
- 14 Držiak na kábel
- 15 Nádrž na vodu
- 16 Rebro
- 17 Filtračný kôš
- 18 Výpust vody

Obr. C

- 19 Podlahová dýza
- 20 Dýza na čalúnenie
- 21 Štrbinová dýza
- 22 Dýza na tepovanie zeme
- 22a Spojka striekacej hadice
- 23 Dýza na tepovanie čalúnenia
- 23a Spojka striekacej hadice
- 24 Tesniaci krúžok
- 25 Papierové filtračné vrečko
- 26 Penový filter

Obr. D

- 27 Rukoväť
- 28 Páčka na striekanie
- 29 Ohybná nasávací hadica
- 30 Odblokovacie tlačidlo (spojka nasávacej hadice)
- 31 Spojka striekacej hadice (ohybná nasávací hadica)
- 32 Odblokovacie tlačidlo (spojka striekacej hadice)

- 33 Spojka nasávacej hadice
- 34 Prípojka na striekanie (rukoväť)
- 35 Regulátor vzduchu
- 36 Spojka striekacej hadice (sacia trubica)
- 37 Odblokovacie tlačidlo (sacia trubica)
- 38 Striekacia hadica
- 39 Prípojka na striekanie (sacia trubica)
- 40 Sacia trubica

Nie je vyobrazené:


- 41 Čistiaci prostriedok
- 42 Súprava O-krúžku

● Technické údaje

Tepovač	PWS 20 F5
Číslo modelu	
so zástrčkou VDE:	HG12963
so zástrčkou BS:	HG12963-BS
so zástrčkou CH:	HG12963-CH
Menovitý vstupný výkon:	1600 W
Deklarovaný výkon vo vypnutom stave:	≤0,3 W
Menovité vstupné napätie:	220–240 V~, 50/60 Hz
Sacia sila:	250 airwattov
Podtlak:	160 mbar (16 kPa)
Sací výkon:	38 l/s
Rozprašovací tlak:	2 bar
Rýchlosť rozprašovania:	1,0 l/min
Trieda ochrany:	II/□ (dvojitá izolácia)
IP druh ochrany:	IPX4
Dĺžka ohybnej hadice:	pribl. 2 m
Dĺžka sacích trubíc:	49,5 cm
Dĺžka napájacieho kábla:	pribl. 7,5 m

Kovová nádoba	
Rozmery (Ø × V):	28,7 × 31,5 cm
Hrubý objem:	20 l
Čistý objem:	19 l
Kapacita na tekutiny:	max. 11 l

● Bezpečnostný prvok

- Keď sa kovová nádoba  naplní, produkt prestane vysávať. Tým sa zabráni pretečeniu a poškodeniu elektromotora.

Bezpečnostné upozornenia

**PRED POUŽITÍM
PRODUKTU SA
OBOZNÁMTE SO VŠETKÝMI
BEZPEČNOSTNÝMI
UPOZORNENIAM I A
POKYNM I NA POUŽITIE!
KEĎ BUDETE TENTO
PRODUKT ODOVZDÁVAŤ
ĎALEJ, ODOVZDAJTE
AJ KOMPLETNÚ
DOKUMENTÁCIU K
PRODUKTU!**

V prípade poškodenia z dôvodu nedodržania tohto návodu na obsluhu zaniká nárok na záruku! Za následne vzniknuté škody nepreberáme žiadnu záruku! V prípade majetkových alebo personálnych škôd z dôvodu neodborného

používania alebo nedodržania bezpečnostných upozornení nepreberáme žiadnu zodpovednosť!

Deti a osoby s postihnutím



**⚠ VÝSTRAHA!
NEBEZPEČENSTVO
OHROZENIA
ŽIVOTA A
NEBEZPEČENSTVO
NEHODY PRE
BATOĽATÁ A DETI!**

Nikdy nenechávajte deti bez dozoru s obalovým materiálom. Existuje nebezpečenstvo udusenía obalovým materiálom. Deti často podceňujú nebezpečenstvá.

- Tento produkt môžu používať deti od 8 rokov a staršie, ako aj osoby so zníženými fyzickými, zmyslovými alebo duševnými schopnosťami, alebo nedostatkom skúseností a vedomostí, ak sú pod dozorom alebo boli poučené ohľadom bezpečného používania výrobku a

z toho vyplývajúcich nebezpečenstiev.

- Deti sa nesmú s produktom hrať.
- Čistenie a údržbu nesmú vykonávať deti mladšie ako 8 rokov a staršie deti musia byť pri týchto činnostiach pod dozorom.

Používanie v súlade s určením

⚠ VÝSTRAHA! Nebezpečenstvo poranenia! Neodborné použitie môže spôsobiť zranenia. Tento produkt používajte výlučne podľa tohto návodu. Nepokúšajte sa produkt žiadnym spôsobom meniť.

Elektrická bezpečnosť

⚠ NEBEZPEČENSTVO! Riziko úrazu elektrickým prúdom! Nepokúšajte sa opravovať produkt svojpomocne. V prípade poruchy môžu opravy vykonávať výlučne kvalifikovaní odborníci.

⚠ VÝSTRAHA! Riziko úrazu elektrickým prúdom! Elektrické časti produktu neponárajte do vody alebo iných kvapalín. Produkt

nikdy nedržte pod tečúcou vodou.

⚠ VÝSTRAHA! Riziko úrazu elektrickým prúdom!

Nepoužívajte poškodený produkt. Ak je produkt poškodený, odpojte ho z napájania a obráťte sa na predajcu.

⚠ VÝSTRAHA!

Nebezpečenstvo poranenia! Pred

vykonaním čistiacich prác a keď produkt nepoužívate, vypnite ho a odpojte od napájania.

- Produkt nepoužívajte, ak spadol.
- Pred zapojením sieťovej zástrčky do napájania: Dbajte na to, aby menovité napätie na typovom štítku produktu zodpovedalo sieťovému napätiu vášho napájania.
- Sieťovú zástrčku a napájací kábel pravidelne kontrolujte, či nie sú poškodené. Keď je napájací kábel poškodený, musí ho vymeniť výrobca, jeho zákaznícka služba alebo podobne kvalifikovaná

osoba, aby sa predišlo nebezpečenstvám.

- Chráňte napájací kábel pred poškodením. Nenechajte ho visieť nad ostrými hranami a nestláčajte ho, ani ho neohýbajte. Napájací kábel držte v dostatočnej vzdialenosti od horúcich plôch a otvoreného plameňa.

Obsluha

⚠ VÝSTRAHA! Riziko poranenia a požiaru!



Produkt nikdy nepoužívajte na vysávanie vody, nečistôt a materiálov s teplotou vyššou ako +40 °C.

- Vytiahnite sieťovú zástrčku zo zásuvky
 - Ak sa vyskytne porucha,
 - Skôr ako nasadiť/ vymeníte príslušenstvo,
 - Skôr ako budete produkt čistiť,
 - Ak produkt dlhšiu dobu nepoužívate,
 - Počas búrky a
 - Po každom použití.

- Pri odpájaní produktu zo zásuvky ťahajte za sieťovú zástrčku, nie za napájací kábel.
- Poškodené diely sa musia nahradiť originálnymi náhradnými dielmi.
- Nezakrývajte ventilačné otvory počas prevádzky. Riziko prehriatia a poškodenia produktu.
- Produkt sa smie zapájať len do zásuvky chránenej prúdovým chráničom, ktorého menovitý zvyškový prúd nepresahuje 30 mA.

Čistenie a skladovanie

⚠ VÝSTRAHA!

Nebezpečenstvo

poranenia! Pred čistením a keď produkt nepoužívate, odpojte ho z napájania.

- Produkt, napájací kábel a sieťovú zástrčku chráňte pred prachom, priamym slnečným žiarením, kvapkajúcou a striekajúcou vodou.
- Produkt skladujte na chladnom, suchom mieste, chránený pred vlhkosťou a mimo dosahu detí.

- Produkt chráňte pred teplom. Produkt neumiestňujte do blízkosti otvoreného ohňa alebo zdrojov tepla, ako sú kachle alebo ohrievače.

● Pred prvým použitím

● Vybalenie

⚠ VÝSTRAHA!

- ▶ Produkt a obaly nie sú hračky pre deti! Deti sa nesmú hrať s plastovými vreckami, fóliami a malými časťami! Hrozí nebezpečenstvo prehltnutia a udusenía!

- Uistite sa, že balenie je úplné a nepoškodené. Ak zistíte, že nejaké časti chýbajú alebo sú poškodené, produkt nepoužívajte a obráťte sa na predajcu. Produkt používajte len vtedy, keď vám budú dodané chýbajúce diely alebo nebudú vymenené chybné diely. Používanie neúplného alebo poškodeného produktu predstavuje nebezpečenstvo pre osoby a predmety.
- 1. Rozbaľte všetky diely a položte ich na rovný a stabilný povrch.
- 2. Odstráňte všetky obalové materiály a prepravné poistky, ak tam sú.

● Pred použitím

⚠ VÝSTRAHA!

- ▶ Ak sa produkt prevádzkuje s elektrickým napájaním, ktoré sa nezhoduje s údajmi na typovom štítku, hrozí riziko nehôd.
- ▶ Napájacie napätie a frekvencia zdroja energie sa musia zhodovať s údajmi na typovom štítku produktu.

⚠ VÝSTRAHA!



Pred výmenou nadstavcov, pred čistením produktu a keď produkt nepoužívate, vypnite ho a odpojte ho z napájania!

● Odobratie veka nádoby

UPOZORNENIE

- ▶ Veko nádoby [4] dajte dole:
 - Pred tým, ako namontujete otočné kolieska [9],
 - Keď chcete nainštalovať penový filter [26],
 - Keď chcete nainštalovať, príp. vymeniť papierové filtračné vrecko [25] a
 - Keď chcete vyprázdniť kovovú nádobu [7].

1. Západky [5] otvorte tak, že ich odťahnete od kovovej nádoby [7].
2. Zdvihnite západky [5] a oddeľte ich od rebra [16].
3. Držadlo [1] držte pevne a odoberte veko nádoby [4] z kovovej nádoby [7]. Filtračný kôš [17] sa na inštaláciu penového filtra [26] odkryje.
4. Ak chcete veko nádoby [4] zaistiť na kovovej nádobe [7], tieto kroky vykonajte v opačnom poradí.
5. Držadlo [1] po použití alebo pred tým, ako produkt uskladníte, zaklapnite nadol.

● Montáž otočných koliesok

1. Položte kovovú nádobu [7] dole hlavou tak, aby jej dno smerovalo nahor.
2. Otočné kolieska [9] zasúvajte až na doraz do štrbiny v plastových držiakoch, až kým otočné kolieska zreteľne nezacvaknú.
3. Skontrolujte, či sa vedia otočné kolieska [9] voľne otáčať.

● Inštalácia filtra

⚠ POZOR!

- ▶ Produkt nikdy nepoužívajte bez penového filtra [26]. Vysávané látky môžu obsahovať kov alebo tvrdé, ostré častice, ktoré môžu poškodiť motor alebo spôsobiť zásah elektrickým prúdom. Okrem toho penový filter chráni filtračný kôš [17] a motor pred vlhkosťou pri mokrom vysávaní a tepovaní.

UPOZORNENIE

- ▶ Papierové filtračné vrečko [25] je vhodné výlučne na suché vysávanie.

Penový filter (tepovanie/mokrú/suchú vysávanie)

1. Obráťte veko nádoby [4].
2. Penový filter [26] úplne nasadte na filtračný kôš [17].

Papierové filtračné vrečko (suché vysávanie)

- Tesniaci krúžok [24] papierového filtračného vrečka [25] nasadte na prípojku na nasávanie [6] v kovovej nádobe [7]. Tesniaci krúžok musí pasovať do okrúhleho rebra na prípojke na nasávanie.

● Pripojenie/odstránenie ohybnej nasávacej hadice a striekacej hadice

1. Spojku nasávacej hadice [33] nasmerujte na prípojku na nasávanie [6].
2. Spojku nasávacej hadice [33] pomaly zasúvajte do prípojky na nasávanie [6], až kým odblokovacie tlačidlo [30] nezacvakne.

3. Jemným potiahnutím spojky nasávacej hadice [33] skontrolujte, či je ohybná nasávacia hadica [29] nainštalovaná správne. Ohybná nasávacia hadica je nainštalovaná správne, ak sa spojka nasávacej hadice nehýbe.
4. Skontrolujte, či sa vie ohybná nasávacia hadica [29] voľne otáčať.
5. Spojku striekacej hadice [31] pomaly zasúvajte na prípojku na striekanie [3], až kým odblokovacie tlačidlo [32] nezacvakne.
6. Odstránenie striekacej hadice: Odblokovacie tlačidlo [32] zatlačte nadol. Spojku striekacej hadice [31] stiahnite z prípojky na striekanie [3].
7. Odstránenie ohybnej nasávacej hadice [29]: Odblokovacie tlačidlo [30] zatlačte nadol. Spojku nasávacej hadice [33] vyťahnite z prípojky na nasávanie [6].

● Pripojenie sacej trubice

UPOZORNENIE

- ▶ Sacie trubice [40] sú rovnaké. Tým pádom môžete produkt používať s jednom samostatnou sacou trubicou alebo s oboma sacími trubicami.

1. Spojku striekacej hadice [36] nasmerujte na prípojku na striekanie [34] na rukoväti [27].
2. Saciu trubicu [40] nasúvajte na rukoväť [27], až kým odblokovacie tlačidlo [37] nezacvakne.
3. Voliteľné: Druhú saciu trubicu [40] pripojte k prvej sacej trubici, ktorá už je pripojená k rukoväti [27]. Spojku striekacej hadice [36] na druhej sacej trubici pripojte k prípojke na striekanie [39] na prvej sacej trubici.

● Pripojenie dýz

Podlahová dýza/štrbinová dýza/dýza na čalúnenie

- Jednu z dýz [19]/[20]/[21] nasuňte až na doraz na rukoväť [27] alebo spodný koniec sacej trubice [40].

Dýza	Oblasť použitia
Podlahová dýza [19]	<ul style="list-style-type: none">■ Tvrdé a rovné povrchy■ Koberce alebo podobné povrchy
Dýza na čalúnenie [20]	<ul style="list-style-type: none">■ Čalúnený nábytok■ Vankúše■ Sedačky v autách
Štrbinová dýza [21]	<ul style="list-style-type: none">■ Ryhy■ Spoje■ Pohovky■ Úzke miesta

Dýzy na tepovanie

1. Spojku striekacej hadice [22a]/[23a] na dýze na tepovanie [22]/[23] nasmerujte na prípojku na striekanie [39].
2. Dýzu na tepovanie [22]/[23] nasuňte až na doraz na saciu trubicu [40].

Dýza	Oblasť použitia
Dýza na tepovanie zeme [22]	<ul style="list-style-type: none">■ Tvrdé a rovné povrchy■ Koberce alebo podobné povrchy
Dýza na tepovanie čalúnenia [23]	<ul style="list-style-type: none">■ Čalúnený nábytok■ Sedačky v autách

● Naplnenie/montáž nádrže na vodu

1. Veko [13] nádrže na vodu [15] vyklopte hore.
2. Nádrž na vodu [15] naplňte vodou z vodovodu. Ak je čistená plocha silne znečistená, doplňte vhodný čistiaci prostriedok.

3. Veko [13] nádrže na vodu [15] zaklapnite dole. Veko musí zreteľne zacvaknúť.
4. Výpusť vody [18] na nádrži na vodu [15] nasmerujte na prístup vody na zadnej strane veka nádoby [4].
5. Nádrž na vodu [15] zatlačte dole až na doraz.
6. Ak chcete nádrž na vodu [15] odmontovať, potiahnite ju z veka nádoby [4] nahor.

● Obsluha

● Zapnutie/vypnutie

1. **Príprava:**
 - Skontrolujte, či sú všetky časti riadne pripojené.
 - Zahasprújte veko nádoby [4].
 - Vypnite produkt.
2. Zástrčku [11] zapojte do vhodnej zásuvky.
3. **Zapnutie:** Vypínač [12] nastavte do polohy **I**.
4. **Vypnutie:** Vypínač [12] nastavte do polohy **0**.

● Mokré vysávanie/tepovanie

UPOZORNENIE

- ▶ Keď sa kovová nádoba [7] naplní, produkt vďaka bezpečnostnému zariadeniu prestane vysávať (plavákový ventil vo filtračnom koši [17]). V takom prípade postupujte nasledovne:
 - Vypínač [12] nastavte do polohy **0**.
 - Vytiahnite zástrčku [11] zo zásuvky.
 - Vyprázdnite kovovú nádobu [7] (pozri „Vyprázdnenie kovovej nádoby“).

Mokré vysávanie

1. **Príprava:**
 - Vyberte papierové filtračné vrečko [25].
 - Nainštalujte prachový filter [26] (pozri „Inštalácia filtra“).

2. Ohybnú nasávaciu hadicu [29] pripojte k prípojke na nasávanie [6] (pozri „Pripojenie/odstránenie ohybnéj nasávacej hadice a striekacej hadice“).
3. Zapnite produkt (pozri „Zapnutie/vypnutie“).
4. Pomocou rukoväti [27] povysávajúte tekutiny.
Na čistenie zeme alebo iných povrchov môžete používať aj saciu trubicu [40] s vhodnou dýzou [19/22/23].
5. Po dokončení čistenia:
 - Vypnite produkt (pozri „Zapnutie/vypnutie“).
 - Kovovú nádobu [7] hneď vyprázdnite (pozri „Vyprázdnenie kovovej nádoby“). Kovová nádoba nie je určená na dlhšie skladovanie tekutín.
6. Stlačte spínač čerpadla [2]. Kontrolka spínača čerpadla svieti načerveno.
7. Zapnite produkt (pozri „Zapnutie/vypnutie“).
8. Funkciu striekania zapnite stlačením páčky na striekanie [28] na rukoväti [27].
9. Dýzu na tepovanie [22/23] ťahajte po zemi, resp. po čalúnení v dráhach (netlačte ňou). Aby ste zabezpečili dôkladné čistenie, dráhy sa musia trochu prekryvať.
10. Po dokončení čistenia:
 - Vypnite produkt (pozri „Zapnutie/vypnutie“).
 - Stlačte spínač čerpadla [2]. Kontrolka na spínači čerpadla zhasne.
 - Kovovú nádobu [7] hneď vyprázdnite (pozri „Vyprázdnenie kovovej nádoby“). Kovová nádoba nie je určená na dlhšie skladovanie tekutín.

Tepovanie

UPOZORNENIE

- ▶ Ak je čistená plocha silno znečistená alebo sú na nej škvrny: Do nádrže na vodu [15] naplnenej vodou dajte trochu čistiaceho prostriedku [41]. Zvýši sa tak čistiaci účinok.

1. **Príprava:**
 - Vyberte papierové filtračné vrecko [25].
 - Nainštalujte prachový filter [26] (pozri „Inštalácia filtra“).
2. Ohybnú nasávaciu hadicu [29] pripojte k prípojke na nasávanie [6] a spojku striekacej hadice [31] k prípojke na striekanie [3] (pozri „Pripojenie/odstránenie ohybnéj nasávacej hadice a striekacej hadice“).
3. Saciu trubicu [40] pripojte k ohybnéj nasávacej hadici [29] (pozri „Pripojenie sacie trubice“).
4. K sacie trubici [40] pripojte požadovanú dýzu na tepovanie [22/23] (pozri „Pripojenie dýz“).
5. Nádrž na vodu [15] naplňte a namontujte (pozri „Naplnenie/montáž nádrže na vodu“).

● Regulácia sacieho výkonu

- Na reguláciu sacieho výkonu otvorte alebo zatvorte regulátor vzduchu [35].

Nastavenie	Sací výkon
Otvorené	Znížený
Zatvorené	Zvýšený

● Skladovanie sacích trubíc a dýz

- Sacie trubice [40] a dýzy [19/20/21/22/23] zasunúte do držiaka na príslušenstvo [8] na otočných kolieskach [9].

● Navinutie napájacieho kábla

- Naviňte napájací kábel [11]. Napájací kábel zaveste na držiak na kábel [14].

● Vyprázdnenie kovovej nádoby

⚠ VÝSTRAHA!



Pred výmenou nastavcov, pred čistením produktu a keď produkt nepoužívate, vypnite ho a odpojte ho z napájania.

⚠ VÝSTRAHA! Nebezpečenstvo požiaru!

- Po každom použití: Produkt vypázdnete a vyčistíte, aby ste zabránili hromadeniu materiálov, ktoré by mohli predstavovať riziko požiaru.

1. Vrchnák vypúšťacieho otvoru **10** odstráňte tak, že ho otočíte proti smeru hodinových ručičiek.
2. Vyprázdnite kovovú nádobu **7**.
3. Vrchnák nasadte naspäť na vypúšťací otvor **10**. Vrchnák otočte v smere hodinových ručičiek.


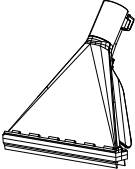

● Po použití

1. Produkt vypnite a vytiahnite sieťovú zástrčku **11** zo zásuvky.
2. Produkt nechajte vychladnúť.
3. Produkt skontrolujte, vyčistite a uskladnite (pozri „Čistenie a starostlivosť“).

● Náhradné diely/príslušenstvo

Telefonicky kontaktujte servisné stredisko (pozri „Servis“). Majte pripravené nižšie uvedené objednávacie číslo.

Diel		Objednávacie číslo
40 Sacia trubica		99948092901
29 Ohybná nasávací hadica		99948092902
26 Penový filter		99948092903
19 Podlahová dýza		99948092904
21 Štrbinová dýza		99948092905
25 Papierové filtračné vrečko		99948092906

Diel	Objednávacie číslo
23 Dýza na tepovanie čalúnenia 	99948092907
22 Dýza na tepovanie zeme 	99948092908
42 Súprava O-kružku (nie je zobrazený)	99948092909
20 Dýza na čalúnenie 	99948092910

● Odstraňovanie porúch

Chyba	Možná príčina	Opatrenie
Produkt nefunguje.	Sieťová zástrčka 11 nie je zapojená do napájania.	Sieťovú zástrčku 11 zapojte do vhodnej zásuvky.
Sací výkon sa znížil a produkt nesaje nečistoty.	Kovová nádoba 7 je plná.	Vyprázdňte kovovú nádobu 7 (pozri „Vyprázdnenie kovovej nádoby“).
	Prístup vzduchu je zablokovaný.	Skontrolujte, či nie sú nasledovné časti upchaté a upchatia odstráňte: <ul style="list-style-type: none"> ■ Kovová nádoba 7 ■ Podlahová dýza 19 ■ Dýza na čalúnenie 20 ■ Štrbinová dýza 21 ■ Dýza na tepovanie zeme 22 ■ Dýza na tepovanie čalúnenia 23 ■ Ohybná nasávací hadica 29 ■ Sacia trubica 40

Chyba	Možná príčina	Opatrenie
Počas vysávania z produktu uniká prach alebo voda.	Veko nádoby [4] nie je správne namontované.	Veko nádoby [4] namontujte správne (pozri „Odobratie veka nádoby“).
	Vrchnák vypúšťacieho otvoru [10] nie je správne zatvorený.	Vrchnák nasadte na vypúšťací otvor [10]. Vrchnák otočte v smere hodinových ručičiek.

● Čistenie a starostlivosť

⚠ VÝSTRAHA!



Pred výmenou nastavcov, pred čistením produktu a keď produkt nepoužívate, vypnite ho a odpojte ho z napájania!

● Čistenie

UPOZORNENIE

▶ Na čistenie produktu nepoužívajte chemické, alkalické, abrazívne ani iné agresívne čistiace alebo dezinfekčné prostriedky, pretože môžu poškodiť povrchy.

- Zabráňte vniknutiu tekutín do veka nádoby [4].
- Pravidelné a správne čistenie prispieva k bezpečnému používaniu a predĺženiu životnosti produktu.
- Produkt vždy udržiajte čistý, suchý a bez oleja alebo mazív.
- Po každom použití a pred uskladnením odstráňte z produktu prach.
- Produkt vyčistite suchou handrou. Na ťažko prístupné miesta použite mäkkú kefku.
- Penový filter [26] umyte vlažnou vodou a mydlom a nechajte ho uschnúť.
- Striekacie hadice na ohybnej nasávacej hadici [29] a na sacích trubiciach [40] opláchnite čistou vodou.

● Starostlivosť

- Pred každým použitím a po každom použití: Skontrolujte, či produkt a jeho príslušenstvo nie je opotrebované alebo poškodené.
- V prípade opotrebovania alebo poškodenia O-kružku na jednej z prípojok na striekanie [3] [34] [39]: Starý O-kružok vymeňte za nový O-kružok z dodanej súpravy O-kružku [42].

● Oprava


- Tento produkt neobsahuje žiadne časti, ktoré by mohol používateľ opraviť sám. Obráťte sa na autorizované servisné stredisko alebo podobne kvalifikovanú osobu, aby produkt skontrolovali a opravili.

● Skladovanie

- Produkt vždy skladujte na deťom neprístupnom mieste.
 - Ideálna teplota pri dlhodobom skladovaní (dlhšie ako 3 mesiace) by mala byť medzi +10 °C a +30 °C pri relatívnej vlhkosti nižšej ako 60 %.
1. Produkt vypnite a vyťahnite sieťovú zástrčku [11] zo zásuvky.
 2. Produkt nechajte vychladnúť.
 3. Vyčistite produkt (pozri „Čistenie“).
 4. Produkt a jeho príslušenstvo skladujte na tmavom, suchom a dobre vetranom mieste bez mrazu.

● Preprava

- Produkt chráňte pred silnými nárazmi a vibráciami, ktoré môžu vzniknúť pri preprave vo vozidlách.
- Produkt zabezpečte proti zošmyknutiu a prevráteniu.

1. Produkt vypnite a vytiahnite sieťovú zástrčku  zo zásuvky.
2. Produkt nechajte vychladnúť.

● Likvidácia

Obal pozostáva z ekologických materiálov, ktoré môžete odovzdať na miestnych recyklačných zberných miestach.



Všímajte si prosím označenie obalových materiálov pre triedenie odpadu, sú označené skratkami (a) a číslami (b) s nasledujúcim významom: 1–7: Plasty/20–22: Papier a kartón/80–98: Spojené látky.

Výrobok:



O možnostiach likvidácie opotrebovaného výrobku sa môžete informovať na Vašej obecnej alebo mestskej správe.



Ak výrobok doslúžil, v záujme ochrany životného prostredia ho neodhodte do domového odpadu, ale odovzdajte na odbornú likvidáciu. Informácie o zberných miestach a ich otváracích hodinách získate na Vašej príslušnej správe.

● Záruka

Výrobok bol starostlivo vyrobený v súlade s prísnyimi smernicami kvality a pred dodaním dôkladne otestovaný. V prípade materiálových alebo výrobných chýb máte zákonné práva voči predajcovi výrobku. Vaše zákonné práva nie sú žiadnym spôsobom obmedzené našou zárukou uvedenou nižšie.

Záruka na tento výrobok je 3 roky od dátumu nákupu. Záručná doba začína plynúť dátumom kúpy. Originál dokladu o kúpe si uschovajte na bezpečnom mieste, pretože tento doklad je potrebný ako dôkaz o kúpe.

Akkoľvek poškodenie alebo nedostatky prítomné už v čase nákupu je potrebné nahlásiť ihneď po vybalení výrobku.

Ak sa v priebehu 3 rokov od dátumu zakúpenia preukáže, že výrobok vykazuje chyby materiálu alebo spracovania, podľa vlastného uváženia Vám ho bezplatne opravíme alebo vymeníme. Záručná doba sa na základe poskytnutej záručnej reklamácie nepredlžuje. To platí aj pre vymenené alebo opravené diely.

Táto záruka je neplatná, ak bol výrobok poškodený alebo nesprávne používaný alebo udržiavaný.

Záruka sa vzťahuje na chyby materiálu a výrobné chyby. Táto záruka sa nevzťahuje na časti výrobku, ktoré podliehajú bežnému opotrebovaniu, a preto sa považujú za opotrebovateľné diely (napr. batérie, hadice, atramentové kazety), ani na poškodenie krehkých častí, napr. spínačov alebo častí zo skla.

● Postup v prípade poškodenia v záruke

Na zabezpečenie rýchleho spracovania svojej žiadosti postupujte podľa ďalej uvedených pokynov:

Pre všetky otázky majte pripravený pokladničný lístok a číslo výrobku (IAN 480929_2410) ako doklad o kúpe.

Číslo výrobku nájdete na typovom štítku výrobku, gravúre výrobku, titulnej strane návodu (vľavo dole) alebo na nálepke na zadnej alebo spodnej strane výrobku.

Pri výskyte funkčných porúch alebo iných nedostatkov sa najprv telefonicky alebo e-mailom obráťte na ďalej uvedené servisné oddelenie.

Výrobok označený ako chybný potom môžete bezplatne zaslať na poskytnutú servisnú adresu, pričom priložte doklad o kúpe (pokladničný lístok) a uveďte, v čom spočíva nedostatok a kedy sa vyskytol.



Na stránke parkside-diy.com si môžete stiahnuť túto a mnohé ďalšie príručky. Týmto QR kódom sa dostanete priamo na parkside-diy.com. Vyberte svoju krajinu a pomocou vyhľadávacej masky vyhľadajte návody na obsluhu. Zadaním čísla výrobku (IAN) 480929_2410 sa dostanete na návod na obsluhu pre svoj výrobok.

● **Servis**

SK **Servis Slovensko**

Tel.: 0800 008158

E-pošta: owim@lidl.sk



OWIM GmbH & Co. KG

Stiftsbergstraße 1
74167 Neckarsulm
GERMANY

Model No.: HG12963
Version: 06/2025

IAN 480929_2410

