



## KLAPPTISCH

DE AT CH

### KLAPPTISCH

Bedienungs- und Sicherheitshinweise

FR CH

### TABLE PLIANTE

Instructions d'utilisation et consignes de sécurité

IT CH

### TAVOLO PIEGHEVOLE

Indicazioni per l'uso e per la sicurezza

DE/AT/CH	Bedienungs- und Sicherheitshinweise	Seite	5
FR/CH	Instructions d'utilisation et consignes de sécurité	Page	10
IT/CH	Indicazioni per l'uso e per la sicurezza	Pagina	14

DE AT CH

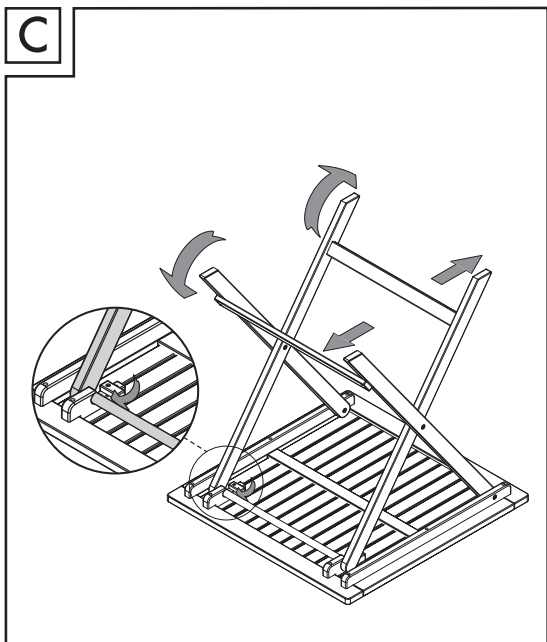
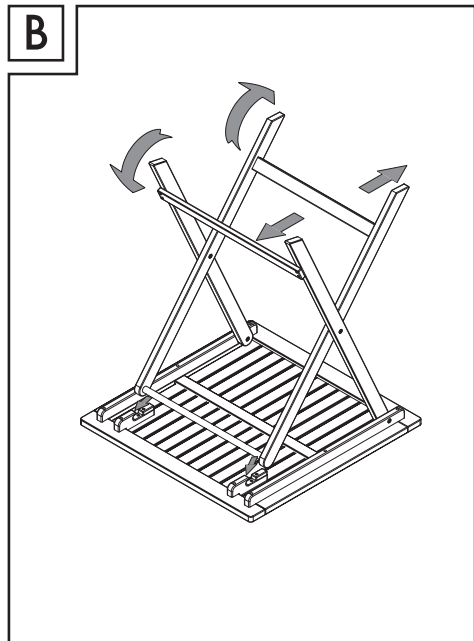
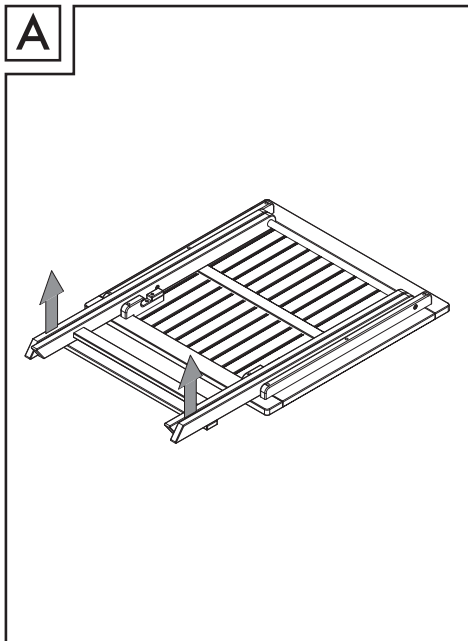
**WICHTIG, FÜR SPÄTERE  
BEZUGNAHME AUFBEWAHREN:  
SORGFÄLTIG LESEN!**

FR CH

**IMPORTANT, À CONSERVER POUR  
CONSULTATION ULTÉRIEURE :  
À LIRE ATTENTIVEMENT !**

IT CH

**IMPORTANTE: CONSERVARE PER  
EVENTUALI NECESSITÀ FUTURE:  
LEGGERE CON ATTENZIONE!**



# KLAPPTISCH

## ● Einleitung

Wir beglückwünschen Sie zum Kauf Ihres neuen Produkts. Sie haben sich damit für ein hochwertiges Produkt entschieden. Machen Sie sich vor der ersten Inbetriebnahme mit dem Produkt vertraut. Lesen Sie hierzu aufmerksam die nachfolgende Bedienungsanleitung und die Sicherheitshinweise. Benutzen Sie das Produkt nur wie beschrieben und für die angegebenen Einsatzbereiche. Bewahren Sie diese Anleitung an einem sicheren Ort auf. Händigen Sie alle Unterlagen bei Weitergabe des Produktes an Dritte mit aus.

## ● Bestimmungsgemäßer Gebrauch

Das Produkt ist für den privaten Bereich geeignet. Das Produkt ist nicht für den gewerblichen Gebrauch vorgesehen. Das Produkt wurde für den privaten Wohnbereich hergestellt.

## ● Technische Daten

Maße (auseinander geklappt): ca. 70 x 75 x 70 cm (B x H x T)  
Gewicht: ca. 7,5 kg  
Max.  
Belastbarkeit: 30 kg



## Sicherheitshinweise

**BEWAHREN SIE DIESE ANLEITUNG GUT AUF! HÄNDIGEN SIE ALLE UNTERLAGEN BEI WEITERGABE DES PRODUKTS AN DRITTE EBENFALLS MIT AUS.**



### **! WARNUNG!**


**LEBENS- UND UNFALLGEFAHR FÜR KLEINKINDER UND KINDER!**

Lassen Sie Kinder niemals unbeaufsichtigt mit dem Verpackungsmaterial. Es besteht Erstickungsgefahr.



### **! WARNUNG!**

Gehen Sie beim Auseinander- und Zusammenklappen des Produkts vorsichtig vor, um Verletzungen/ Einklemmen zu vermeiden.

- Überprüfen Sie das Produkt vor jeder Verwendung auf Beschädigung oder Verschleiß. Verwenden Sie das Produkt nur in einem einwandfreien Zustand. Verwenden Sie das Produkt nicht, wenn Schäden sichtbar sind oder vermutet werden.
- Achten Sie vor der Benutzung des Produkts auf die richtige Stabilität.
- Stellen Sie das Produkt vor dem Gebrauch auf einem ebenen, festen Untergrund auf, andernfalls könnte das Produkt instabil werden und zur Seite fallen oder kippen. Dies kann zu Verletzungen oder Sachbeschädigung führen.
-  Beachten Sie die maximale Belastbarkeit von 30 kg. Wenn diese Gewichtsgrenze überschritten wird, kann dies zu Verletzungen und/oder Sachbeschädigung führen.
- Achten Sie darauf, dass sich Personen, insbesondere Kinder, nicht auf das Produkt stellen oder an diesem hochziehen. Das Produkt könnte umkippen.
- Setzen oder stellen Sie sich niemals auf das Produkt.
- Achten Sie darauf, dass Ihre Hände nicht in die Klappvorrichtung geraten, um Verletzungen zu vermeiden.
- Achten Sie beim Auseinanderklappen darauf, dass der Klappmechanismus ordnungsgemäß einrastet, bevor Sie das Produkt verwenden (Abb. C).
- Achten Sie darauf, dass das Produkt vollständig geöffnet wurde, bevor Sie es verwenden.
- Das Produkt ist kein Spielzeug und sollte nur unter Aufsicht von Erwachsenen verwendet werden. Das Produkt ist kein Klettergerüst oder Spielzeug.
- Sichern Sie das Produkt bei extremen Wetterbedingungen, z. B. bei starkem Wind.
- Verwenden Sie das Produkt nicht in der Nähe von offenem Feuer.

**⚠ GEFahr DER SACHBESCHÄDIGUNG!**

Wir haften nicht für Unfälle, die infolge der Nichtbeachtung der oben genannten Sicherheitshinweise oder durch falsche Handhabung auftreten.

## ● Reinigung und Pflege

- Bitte beachten Sie, dass das Holz seine Eigenschaften aufgrund von Temperaturschwankungen, Feuchtigkeit und anderen Faktoren verändern kann. Das für das Produkt verwendete Holz ist ein Naturprodukt und es ist daher möglich, dass geringe Abweichungen in Farbe und Struktur auftreten können.
- Reinigen Sie das Produkt mit einer weichen Bürste und einer milden Seifenlauge.
- Lassen Sie das Produkt nach der Reinigung vollständig trocknen.
- Behandeln Sie das Produkt vor jeder Saison mit einem Öl zur Behandlung von Holz aus dem Fachhandel. Das Holz muss vor der Behandlung vollständig trocken sein. Beachten Sie die Anweisungen des Herstellers des zur Behandlung gewählten Öls.
- Lassen Sie alle Teile gut trocknen, bevor Sie das Produkt wieder verpacken. Dies verhindert die Bildung von Schimmel, Gerüchen und Verfärbungen.

## ● Lagerung

- Lagern Sie das Produkt in einem geschützten, trockenen Raum. Lagern Sie das trockene und saubere Produkt immer bei Raumtemperatur.

## ● Entsorgung

Die Verpackung besteht aus umweltfreundlichen Materialien, die Sie über die örtlichen Recyclingstellen entsorgen können.

Möglichkeiten zur Entsorgung des ausgedienten Produkts erfahren Sie bei Ihrer Gemeinde- oder Stadtverwaltung.

## ● Garantie

Das Produkt wurde nach strengen Qualitätsrichtlinien sorgfältig produziert und vor Anlieferung gewissenhaft geprüft. Im Falle von Mängeln dieses Produkts stehen Ihnen gegen den Verkäufer des Produkts gesetzliche Rechte zu. Diese gesetzlichen Rechte werden durch unsere im Folgenden dargestellte Garantie nicht eingeschränkt.

Sie erhalten auf dieses Produkt 3 Jahre Garantie ab Kaufdatum. Die Garantiefrist beginnt mit dem Kaufdatum. Bitte bewahren Sie den Original-Kassenbon gut auf. Diese Unterlage wird als Nachweis für den Kauf benötigt.

Tritt innerhalb von 3 Jahren ab dem Kaufdatum dieses Produkts ein Material- oder Fabrikationsfehler auf, wird das Produkt von uns – nach unserer Wahl – für Sie kostenlos repariert oder ersetzt. Diese Garantie verfällt, wenn das Produkt beschädigt, nicht sachgemäß benutzt oder gewartet wurde.

Die Garantieleistung gilt für Material- oder Fabrikationsfehler. Diese Garantie erstreckt sich nicht auf Produktteile, die normaler Abnutzung ausgesetzt sind (z. B. Batterien) und daher als Verschleißteile angesehen werden können oder Beschädigungen an zerbrechlichen Teilen, z. B. Schalter, Akkus oder die aus Glas gefertigt sind.

## **Abwicklung im Garantiefall**

Um eine schnelle Bearbeitung Ihres Anliegens zu gewährleisten, folgen Sie bitte den folgenden Hinweisen:

Bitte halten Sie für alle Anfragen den Kassenbon und die Artikelnummer (IAN 437281\_2307) als Nachweis für den Kauf bereit.

Die Artikelnummer entnehmen Sie bitte dem Typenschild, einer Gravur, auf dem Titelblatt Ihrer Bedienungsanleitung (unten links) oder als Aufkleber auf der Rück- oder Unterseite des Produkts.

Sollten Funktionsfehler oder sonstige Mängel auftreten, kontaktieren Sie zunächst die nachfolgend benannte Serviceabteilung telefonisch oder per E-Mail.

Ein als defekt erfasstes Produkt können Sie dann unter Beifügung des Kaufbelegs (Kassenbon) und der Angabe, worin der Mangel besteht und wann er aufgetreten ist, für Sie portofrei an die Ihnen mitgeteilte Service-Anschrift übersenden.



## Service

### **DE Service Deutschland**

Tel.: 0800 5435 111

E-Mail: [owim@lidl.de](mailto:owim@lidl.de)

### **AT Service Österreich**

Tel.: 0800 292726

E-Mail: [owim@lidl.at](mailto:owim@lidl.at)

### **CH Service Schweiz**

Tel.: 0800562153

E-Mail: [owim@lidl.ch](mailto:owim@lidl.ch)

## TABLE PLIANTE

### ● Introduction

Nous vous félicitons pour l'achat de votre nouveau produit. Vous avez opté pour un produit de grande qualité. Avant la première mise en service, vous devez vous familiariser avec toutes les fonctions du produit. Veuillez lire attentivement le mode d'emploi ci-dessous et les consignes de sécurité. N'utilisez le produit que pour l'usage décrit et les domaines d'application cités. Conserver ces instructions dans un lieu sûr. Si vous donnez le produit à des tiers, remettez-leur également la totalité des documents.

### ● Utilisation conforme

Le produit est destiné à un usage privé. Le produit n'est pas destiné à un usage commercial. Le produit a été conçu pour les espaces d'habitation privés.

### ● Caractéristiques techniques

Dimensions

(déplié) : env. 70 x 75 x  
70 cm (l x H x P)

Poids : env. 7,5 kg

Charge max. : 30 kg



### Consignes de sécurité

CONSERVEZ SOIGNEUSEMENT CETTE NOTICE ! REMETTEZ TOUS LES DOCUMENTS AUX UTILISATEURS AUXQUELS VOUS TRANSMETTREZ LE PRODUIT.



**AVERTISSEMENT !**  
**DANGER DE MORT**


**ET RISQUE D'ACCIDENT  
POUR LES ENFANTS EN  
BAS ÂGE ET LES ENFANTS !**

Ne laissez jamais les enfants manipuler les emballages sans surveillance. Risque d'asphyxie.



**AVERTISSEMENT !**

Agissez prudemment lors du dépliage et du pliage du produit afin d'éviter blessures et coincements.

- Avant chaque utilisation, vérifiez que le produit ne présente aucune trace de dommages ou d'usure. Utilisez uniquement le produit en parfait état. Ne pas utiliser le produit si vous constatez ou supposez la présence de dommages.
- Veillez à utiliser le produit sur une surface stable.
- Assurez-vous que le produit se trouve avant utilisation sur une surface stable et plane. Dans la cas contraire, le produit pourrait se trouver en position instable et tomber/basculer sur le côté. Des blessures ou dommages matériels peuvent en résulter.
-  Notez que la charge max. supportée est de 30 kg. Lorsque cette limite de poids est dépassée, des blessures ou dommages matériels peuvent en résulter.
- Assurez-vous que personne, en particulier des enfants, ne monte sur le produit ou ne s'y appuie. Le produit peut basculer.
- Ne jamais s'asseoir, ni prendre appui sur le produit.
- Veillez à ce que vos mains s'accèdent pas au mécanisme de pliage, ceci afin d'éviter toute blessure.
- Lors du dépliage, veillez à ce que le mécanisme de pliage s'enclenche correctement avant d'utiliser le produit (Ill. C).
- Veillez à ce que le produit soit complètement ouvert avant de l'utiliser.
- Le produit n'est pas un jouet et il ne doit être utilisé que sous la surveillance d'un adulte. Le produit ne doit pas être escaladé et n'est pas un jouet.
- En cas de conditions météorologiques extrêmes, par ex. en cas de vent fort, sécurisez le produit.
- N'utilisez pas le produit à proximité d'un feu ouvert.

**⚠ RISQUE DE DÉGÂTS MATÉRIELS !** Nous ne sommes en aucun cas responsables des accidents pouvant survenir en raison d'une non-observation des remarques de sécurité exposées ci-dessus, ou en cas de manipulation incorrecte.

## ● Nettoyage et entretien

- Veuillez noter que les caractéristiques du bois peuvent s'altérer en raison des variations de température, d'humidité et d'autres facteurs. Le bois utilisé dans le produit est un produit naturel et il est donc possible qu'il y ait de petites différences de couleur et de structure.
- Nettoyez le produit à l'aide d'une brosse douce et d'eau savonneuse.
- Laissez le produit sécher complètement après le nettoyage.
- Traitez le produit avant chaque saison avec une huile de traitement pour bois provenant de fournisseurs spécialisés. Le bois doit être complètement sec avant le traitement. Suivez les instructions du fabricant de l'huile de traitement sélectionnée.
- Laissez toutes les pièces sécher correctement avant d'emballer le produit. Cela évite la formation de moisissure, les mauvaises odeurs et la décoloration.

## ● Rangement

- Entreposez le produit dans un endroit protégé et sec. Rangez le produit à l'état propre et sec, et toujours à température ambiante.

## ● Mise au rebut

L'emballage se compose de matières recyclables pouvant être mises au rebut dans les déchetteries locales.

Votre mairie ou votre municipalité vous renseigneront sur les possibilités de mise au rebut des produits usagés.

## ● Garantie

Le produit a été fabriqué selon des critères de qualité stricts et contrôlé consciencieusement avant sa livraison. En cas de défaillance, vous êtes en droit de retourner ce produit au vendeur. La présente garantie ne constitue pas une restriction de vos droits légaux.

Ce produit bénéficie d'une garantie de 3 ans à compter de sa date d'achat. La durée de garantie débute à la date d'achat. Veuillez conserver le ticket de caisse original. Il fera office de preuve d'achat.

Si un problème matériel ou de fabrication devait survenir dans 3 ans suivant la date d'achat de ce produit, nous assurons à notre discrétion la réparation ou le remplacement du produit sans frais supplémentaires. La garantie prend fin si le produit est endommagé suite à une utilisation inappropriée ou à un entretien défectueux.

La garantie couvre les vices matériels et de fabrication. Cette garantie ne s'étend ni aux pièces du produit soumises à une usure normale (p. ex. des piles) et qui, par conséquent, peuvent être considérées comme des pièces d'usure, ni aux dommages sur des composants fragiles, comme des interrupteurs, des batteries ou des éléments fabriqués en verre.

## **Faire valoir sa garantie**

Pour garantir la rapidité d'exécution de la procédure de garantie, veuillez respecter les indications suivantes :

Veuillez conserver le ticket de caisse et la référence du produit (IAN 437281\_2307) à titre de preuve d'achat pour toute demande.

Le numéro de référence de l'article est indiqué sur la plaque d'identification, gravé sur la page de titre de votre manuel (en bas à gauche) ou sur un autocollant apposé sur la face arrière ou inférieure du produit.

En cas de dysfonctionnement du produit, ou de tout autre défaut, contactez en premier lieu le service après-vente par téléphone ou par e-mail aux coordonnées indiquées ci-dessous.

Vous pouvez alors envoyer franco de port tout produit considéré comme défectueux au service clientèle indiqué, accompagné de la preuve d'achat (ticket de caisse) et d'une description écrite du défaut avec mention de sa date d'apparition.

## **Service après-vente**

### **(FR) Service après-vente France**

Tél.: 0800904879

E-Mail: [owim@lidl.fr](mailto:owim@lidl.fr)

### **(CH) Service après-vente Suisse**

Tél.: 0800562153

E-Mail: [owim@lidl.ch](mailto:owim@lidl.ch)

## TAVOLO PIEGHEVOLE

### ● Introduzione

Congratulazioni per l'acquisto del vostro nuovo prodotto. Con esso avete optato per un prodotto di qualità. Familiarizzare con il prodotto prima di metterlo in funzione per la prima volta. A tale scopo, leggere attentamente le seguenti istruzioni d'uso e le avvertenze di sicurezza. Utilizzare il prodotto solo come descritto e per i campi di applicazione indicati. Conservare queste istruzioni in un luogo sicuro. Consegnare tutta la documentazione in caso di cessione del prodotto a terzi.

### ● Utilizzo conforme alla destinazione d'uso

Il prodotto è destinato ad ambienti privati. Il prodotto non è destinato all'uso commerciale. Il prodotto è stato progettato per un uso privato e domestico.


### ● Specifiche tecniche


Dimensioni (da aperta):	ca. 70 x 75 x 70 cm (L x H x P)
Peso:	ca. 7,5 kg
Carico max.:	30 kg



### Avvertenze sulla sicurezza

CONSERVARE ACCURATAMENTE LE PRESENTI ISTRUZIONI! IN CASO DI CESSIONE DEL PRODOTTO A TERZI CONSEGNARE ANCHE TUTTA LA DOCUMENTAZIONE.

-  **AVVERTIMENTO!**  
**PERICOLO DI MORTE E DI LESIONI PER NEONATI E BAMBINI!** Non lasciare mai i bambini privi di sorveglianza con il materiale di imballaggio. Pericolo di soffocamento.
- **AVVERTIMENTO!**  
Procedere con cautela nelle operazioni di apertura e chiusura del prodotto per evitare lesioni / compressioni.

- Prima di ogni utilizzo, verificare che il prodotto non presenti danneggiamenti o segni d'usura. Utilizzare il prodotto solo se in perfette condizioni. Non utilizzare il prodotto qualora si rilevassero danni evidenti o se ne sospetti la presenza.
- Prima di utilizzare il prodotto, verificarne la corretta stabilità.
- Prima dell'utilizzo, posizionare il prodotto su di una base piana e solida, in caso contrario il prodotto potrebbe risultare instabile e sbilanciarsi da un lato o ribaltarsi. Ciò può provocare lesioni o danni materiali.
-  Rispettare il carico massimo di 30 kg. L'eventuale superamento del limite di peso può provocare lesioni e/o danni materiali.
- Assicurarsi che nessuno, in modo particolare nessun bambino, si metta in piedi sul prodotto o lo sollevi. Il prodotto potrebbe ribaltarsi.
- Non sedersi o salire in piedi sul prodotto.
- Per evitare lesione evitare di inserire inavvertitamente le mani nelle giunture ripiegabili.
- A prendolo assicurarsi che le giunture ripiegabili siano scattate correttamente in posizione prima di utilizzare il prodotto (Fig. C).
- Prima dell'utilizzo, assicurarsi che il prodotto sia stato aperto completamente.
- Il prodotto non è un giocattolo e dovrebbe essere utilizzato esclusivamente sotto la supervisione di un adulto. Il prodotto non è una struttura per arrampicare né un giocattolo.
- Fissare il prodotto in caso di fenomeni meteorologici estremi, ad es. forte vento.
- Non utilizzare il prodotto in prossimità di fiamme libere.

### **⚠ PERICOLO DI DANNI**

**MATERIALI!** Si declina ogni responsabilità per incidenti causati dall'inosservanza delle indicazioni di sicurezza di cui sopra o a seguito di un uso scorretto.

### **● Pulizia e cura**

- Il legno può alterare le sue caratteristiche a causa della variazione di temperatura, umidità e altri fattori. Il legno utilizzato nel prodotto è un prodotto naturale ed è quindi possibile che si presentino

piccole discrepanze di colore e struttura.

- Pulire il prodotto con una spazzola morbida e acqua e sapone neutro.
- Lasciare asciugare completamente il prodotto dopo la pulizia.
- Trattare il prodotto prima di ogni stagione con olio per il trattamento del legno di fornitori specializzati. Il legno deve essere completamente asciutto prima del trattamento. Attenersi alle istruzioni del produttore dell'olio di trattamento selezionato.
- Lasciare asciugare completamente tutti i componenti prima di imballare nuovamente l'articolo. Ciò evita la formazione di muffa, odori sgradevoli e alterazioni cromatiche.

## ● **Conservazione**

- Riporre il prodotto in un luogo protetto e asciutto. Conservare il prodotto asciutto e pulito sempre a temperatura ambiente.

## ● **Smaltimento**

L'imballaggio è composto da materiali ecologici che possono essere smaltiti presso i siti di raccolta locali per il riciclo.

E' possibile informarsi circa le possibilità di smaltimento del prodotto usato presso l'amministrazione comunale o cittadina.

## ● **Garanzia**

Il prodotto è stato prodotto secondo severe direttive di qualità e controllato con premura prima della consegna. In caso di difetti del prodotto, l'acquirente può far valere i propri diritti legali nei confronti del venditore. Questi diritti legali non vengono limitati in alcun modo dalla garanzia di seguito riportata.

Questo prodotto è garantito per 3 anni a partire dalla data di acquisto. Il termine di garanzia ha inizio a partire dalla data di acquisto. Conservare lo scontrino di acquisto originale in buone condizioni. Questo documento servirà a documentare l'avvenuto acquisto.



Il prodotto da Lei acquistato dà diritto ad una garanzia di 3 anni a partire dalla data di acquisto. La presente garanzia decade nel caso di danneggiamento del prodotto, di utilizzo o di manutenzione inadeguati.

La prestazione in garanzia vale per difetti del materiale o di fabbricazione. Questa garanzia non si estende a componenti del prodotto esposti a normale logorio, che possono pertanto essere considerati come componenti soggetti a usura (esempio capacità della batteria, calcificazione, lampade, pneumatici, filtri, spazzole...). La garanzia non si estende altresì a danni che si verificano su componenti delicati (esempio interruttori, batterie, parti realizzate in vetro, schermi, accessori vari) nonché danni derivanti dal trasporto o altri incidenti.

## **Gestione dei casi in garanzia**

Per garantire un rapido disbrigo delle proprie pratiche, seguire le istruzioni seguenti:

Per ogni richiesta si prega di conservare lo scontrino e il codice dell'articolo (IAN 437281\_2307) come prova d'acquisto.

Il numero d'articolo può essere dedotto dalla targhetta, da un'incisione, dal frontespizio delle istruzioni (in basso a sinistra) oppure dall'adesivo applicato sul retro o sul lato inferiore.

In caso di disfunzioni o avarie, contattare innanzitutto i partner di assistenza elencati di seguito telefonicamente oppure via e-mail. Si può inviare il prodotto ritenuto difettoso all'indirizzo del centro di assistenza indicato con spedizione esente da affrancatura, completo del documento di acquisto (scontrino) e della descrizione del difetto, specificando anche quando tale difetto si è verificato.

### **Assistenza**

#### **IT Assistenza Italia**

Tel.: 800790789

E-Mail: [owim@lidl.it](mailto:owim@lidl.it)

#### **CH Assistenza Svizzera**

Tel.: 0800562153

E-Mail: [owim@lidl.ch](mailto:owim@lidl.ch)

**OWIM GmbH & Co. KG**

Stiftsbergstraße 1  
74167 Neckarsulm  
GERMANY

Model No.: HG10750

Version: 11/2023

IAN 437281\_2307

