



## KATZEN-WOHNLANDSCHAFT CAT HOUSE NICHE POUR CHAT

(DE) (AT) (CH)

### KATZEN-WOHNLANDSCHAFT

Kurzanleitung

(FR) (BE)

### NICHE POUR CHAT

Mode d'emploi rapide

(PL)

### LEGOWISKO DLA KOTA

Krótką instrukcja

(SK)

### OBYDLIE PRE MAČKU

Krátky návod

(DK)

### KATTEHULE

Kort vejledning

(GB) (IE)

### CAT HOUSE

Quick start guide

(NL) (BE)

### WOONLANDSCHAP VOOR KATTEN

Korte handleiding

(CZ)

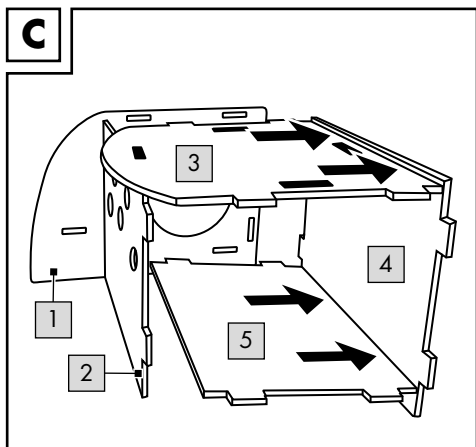
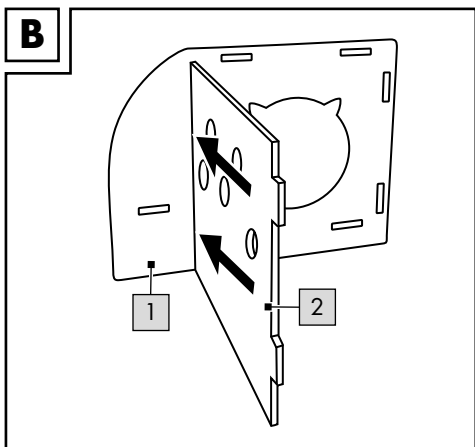
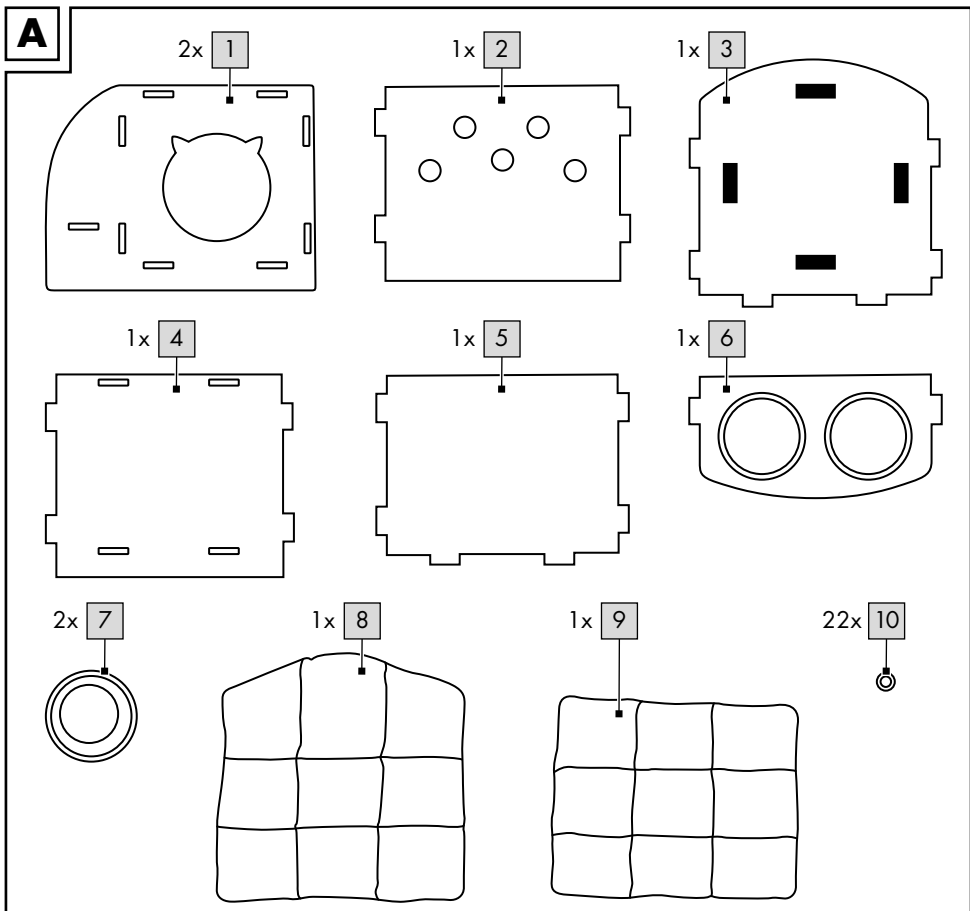
### KOČIČÍ DOMEČEK

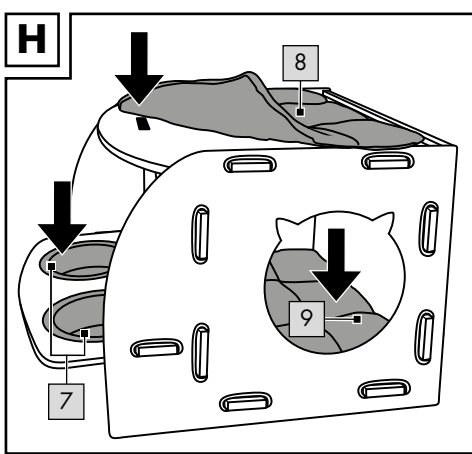
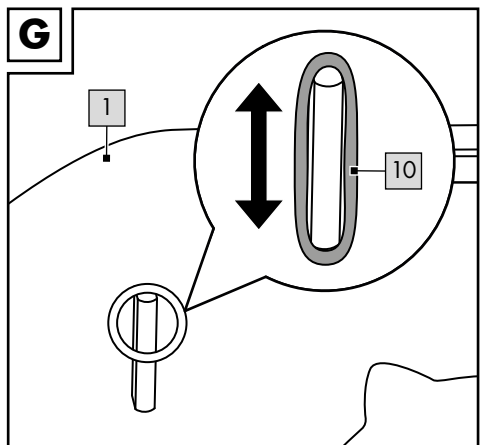
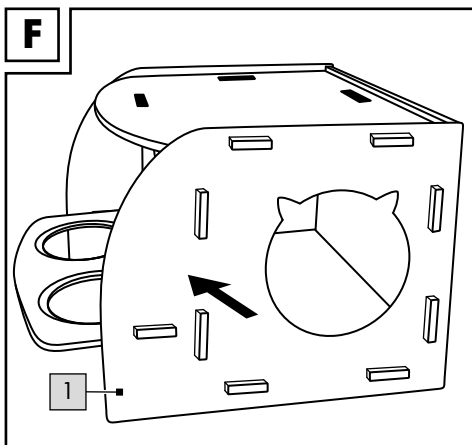
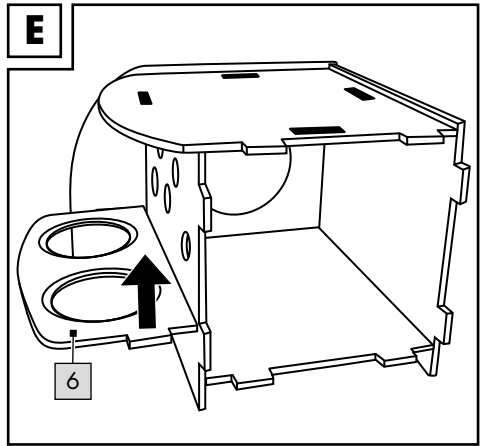
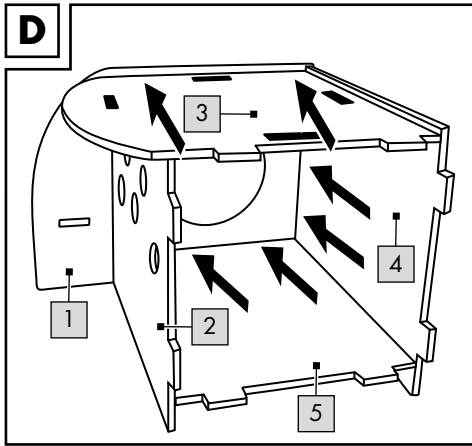
Krátký návod

(ES)

### REFUGIO PARA GATOS

Guía rápida





Diese Kurzanleitung ist fester Bestandteil der Aufbauanleitung. Bewahren Sie diese zusammen mit der Aufbauanleitung gut auf. Händigen Sie alle Unterlagen bei Weitergabe des Artikels an Dritte mit aus. Lesen Sie vor der Verwendung die Aufbauanleitung und beachten Sie insbesondere die darin enthaltenen Sicherheitshinweise.

Unter folgendem Internetlink können Sie die Aufbauanleitung herunterladen:  
<https://www.lidl-service.com>

## Lieferumfang (Abb. A)

- 1 x Katzen-Wohnlandschaft, zerlegt (1 - 6)
- 2 x Napf (7)
- 1 x Kissen, außen (8)
- 1 x Kissen, innen (9)
- 22 x Gummi (10)
- 1 x Kurzanleitung

## Technische Daten

Maße: ca. 45 x 36 x 56 cm (B x H x T)



Maximale Belastung: 6 kg



Herstellungsdatum (Monat/Jahr):  
06/2021

## Bestimmungsgemäße Verwendung

Der Artikel dient als Liegefläche und Fressplatz für Katzen im Innenbereich. Der Artikel ist für den privaten Gebrauch und nicht für den gewerblichen Gebrauch bestimmt.

## Sicherheitshinweise

**Wichtig: Lesen Sie diese Aufbauanleitung sorgfältig und bewahren Sie sie unbedingt auf!**

### Lebensgefahr!

- Lassen Sie Kinder nie unbeaufsichtigt mit dem Verpackungsmaterial. Es besteht Erstickungsgefahr.

- Der Artikel ist kein Kletter- oder Spielgerät! Stellen Sie sicher, dass sich Personen, insbesondere Kinder, nicht auf den Artikel stellen oder daran hochziehen. Der Artikel kann umfallen.

### Verletzungsgefahr!

- Achten Sie vor der Benutzung des Artikels auf die richtige Stabilität!
- Stellen Sie den Artikel auf einen ebenen und festen Untergrund. Nicht in der Nähe von Treppen aufstellen.
- Keine gefährlichen Gegenstände, wie z. B. Kerzen, auf oder in der Nähe des Artikels platzieren.
- Der Artikel darf nur zu dem vorgesehenen Zweck verwendet werden.
- Kein Spielzeug für Kinder!
- Von Kindern fernhalten!
- Artikel bei Anzeichen von Abnutzung ersetzen.
- Prüfen Sie den Artikel vor jedem Gebrauch auf Beschädigungen oder Abnutzungen. Der Artikel darf nur in einwandfreiem Zustand verwendet werden!

## Aufbau

1. Bauen Sie den Artikel, wie in den Abb. B - F dargestellt, auf.
2. Spannen Sie die Gummis (10) an allen Verbindungsstellen, um den Artikel zu stabilisieren (Abb. G).
3. Platzieren Sie die Näpfe (7) und Kissen (8/9) (Abb. H).
4. Stellen Sie den Artikel auf einen ebenen und festen Untergrund (Abb. H).

## Lagerung, Reinigung

Lagern Sie den Artikel bei Nichtbenutzung immer trocken und sauber bei Raumtemperatur. Katzen-Wohnlandschaft nur mit einem trockenen Reinigungstuch sauber wischen. Näpfe nur mit Wasser und einem milden Reinigungsmittel reinigen und anschließend mit einem Reinigungstuch trockenwischen.

WICHTIG! Nie mit scharfen Reinigungsmitteln reinigen.

Kissen:



This quick reference guide is a fixed part of the assembly instructions. Keep both this and the assembly instructions in a safe place. When passing this product on to third parties, please be sure to include all documentation. Read the assembly instructions before use, and pay particular attention to the safety instructions included in the operating instructions.

You can download the assembly instructions at the following internet link:  
<https://www.lidl-service.com>

## Package contents (Fig. A)

- 1 x cat house, disassembled (1–6)
- 2 x bowl (7)
- 1 x cushion, exterior (8)
- 1 x cushion, interior (9)
- 22 x rubber band (10)
- 1 x quick start guide

## Technical data

Dimensions: approx. 45 x 36 x 56cm  
(W x H x D)



Maximum load: 6kg



Date of manufacture (month/year):  
06/2021

## Intended use

The product serves as an indoor sleeping and eating area for cats. The product is for private use and is not intended for commercial use.

## Safety information

**Important: read these assembly instructions carefully and keep them in a safe place!**

### Life-threatening hazard!

- Never leave children unattended with the packaging materials. There is a risk of suffocation.

- The product is not a toy or a climbing apparatus for people!  
Ensure that persons, especially children, do not pull themselves up on the product or stand on it. The product can tip over.

## Risk of injury!

- Ensure the product is properly stabilised before it is used!
- Place the product on a level, solid surface. Do not place it near stairs.
- Do not place hazardous items, such as candles, on or near the product.
- The product may only be used for its intended purpose.
- Not a toy for children!
- Keep away from children!
- Replace the product when it shows signs of wear.
- Check the product for damage or wear before each use. Only use the product if it is in perfect condition!

## Assembly

1. Assemble the product as shown in Fig. B–F.
2. Stretch the rubber bands (10) around all connection points to stabilise the product (Fig. G).
3. Place the bowls (7) and cushions (8/9) on the product (Fig. H).
4. Place the product on a level, solid surface (Fig. H).

## Storage, cleaning

When not in use, always store the product clean and dry at room temperature. Wipe clean the cat living area with a dry cloth only. Clean the bowls with water and a mild detergent only, and then wipe dry with a cloth.

**IMPORTANT!** Never clean the product with harsh cleaning agents.

Cushion:



Ce guide rapide fait partie intégrante du notice de montage. Conservez-le soigneusement avec le notice de montage. Lorsque vous remettez le produit à d'autres utilisateurs, veuillez également leur transmettre tous les documents liés à celui-ci. Lisez avant l'utilisation le notice de montage et respectez tout particulièrement les consignes de sécurité qui y figurent.

En cliquant sur le lien suivant, vous pouvez télécharger la notice de montage : <https://www.lidl-service.com>

## Étendue de la livraison (fig. A)

- 1 niche pour chat, démontée (1 - 6)
- 2 écuelles (7)
- 1 coussin, extérieur (8)
- 1 coussin, intérieur (9)
- 22 élastiques (10)
- 1 mode d'emploi rapide

## Caractéristiques techniques

Dimensions : env. 45 x 36 x 56 cm (l x h x p)



Charge maximale : 6 kg



Date de fabrication (mois/année) : 06/2021

## Utilisation conforme à sa destination

L'article sert de surface de couchage et d'alimentation pour les chats à l'intérieur. L'article est destiné à un usage privé et n'est pas prévu pour une utilisation commerciale.

## Consignes de sécurité

**Important : lisez attentivement cette notice de montage et conservez-la absolument !**

### Danger de mort !

- Ne laissez jamais les enfants sans surveillance avec le matériel d'emballage. Il existe des dangers de suffocation.

- L'article n'est ni un jouet, ni un appareil pour l'escalade !  
Assurez-vous que personne, en particulier les enfants, ne monte ou se hisse sur l'article. L'article risque de se renverser.

## Risque de blessure !

- Avant d'utiliser l'article, veillez à une bonne stabilité !
- Posez l'article sur un sol plan et solide. Ne pas mettre en place à proximité d'escaliers.
- Ne posez pas d'objets dangereux comme des bougies par ex. sur ou à proximité de l'article.
- L'article doit être uniquement utilisé dans le but prévu.
- L'article n'est pas un jouet pour enfants !
- Tenir hors de portée des enfants !
- Remplacez l'article si des signes d'usure apparaissent.
- Avant chaque utilisation, vérifiez que l'article n'est pas endommagé ou usé. L'article ne doit être utilisé qu'en parfait état !

## Montage

1. Assemblez l'article comme indiqué sur les fig. B - D.
2. Tendez les élastiques (10) sur tous les points de fixation pour stabiliser l'article (fig. G).
3. Placez les écuelles (7) et les coussins (8/9) (fig. H).
4. Posez l'article sur un sol plan et solide (fig. H).

## Stockage, nettoyage

Lorsque vous n'utilisez pas l'article, rangez-le toujours dans un endroit sec et propre à une température ambiante. Essuyez la maison pour chats uniquement avec un chiffon de nettoyage à sec. Nettoyez les écuelles uniquement avec de l'eau et un produit de nettoyage doux et essuyez ensuite avec un chiffon de nettoyage.

**IMPORTANT !** Ne lavez jamais avec des produits de nettoyage agressifs.

Coussin :



Deze beknopte handleiding is vast bestanddeel van de montagehandleiding. Bewaar hem samen met de montagehandleiding goed. Overhandig alle documenten bij doorgifte van het product aan derden. Lees voor het gebruik de montagehandleiding en neem in het bijzonder de hierin vermelde veiligheidsvoorschriften in acht.

Via volgende internetlink kunt u de montagehandleiding downloaden:  
<https://www.lidl-service.com>

## Leveringsomvang (afb. A)

- 1 x woonlandschap voor katten, gedemonteerd (1 - 6)
- 2 x bak (7)
- 1 x kussen, buiten (8)
- 1 x kussen, binnen (9)
- 22 x elastiekje (10)
- 1 x korte handleiding

## Technische gegevens

Afmetingen: ca. 45 x 36 x 56 cm (b x h x d)



Maximale belasting: 6 kg



Productiedatum (maand/jaar):  
06/2021

## Beoogd gebruik

Het artikel dient als ligbed en voerplaats voor katten en is geschikt voor gebruik binnenshuis. Dit artikel is bestemd voor particulier gebruik en niet voor zakelijk gebruik.

## Veiligheidstips

**Belangrijk: lees de montagehandleiding zorgvuldig door en bewaar deze vervolgens goed!**

### Levensgevaar!

- Laat kinderen nooit zonder toezicht alleen met het verpakkingsmateriaal. Er bestaat verstikkingsgevaar.

- Het artikel is geen klim- of speeltoestel! Zorg ervoor dat niemand, in het bijzonder kinderen, op het artikel gaat staan of zich eraan omhoogtrekt. Het artikel kan omvallen.

## Kans op lichamelijk letsel!

- Let er voordat u het artikel gebruikt op of dit voldoende stabiliteit biedt!
- Plaats het artikel op een vlakke en stevige ondergrond. Plaats het artikel niet in de buurt van een trap.
- Plaats geen gevaarlijke voorwerpen, zoals kaarsen, op of in de buurt van het artikel.
- Het artikel mag alleen worden gebruikt voor het beoogde doel.
- Geen speelgoed voor kinderen!
- Houd het artikel uit de buurt van kinderen!
- Vervang het artikel als het tekenen van slijtage vertoont.
- Controleer het artikel voor elk gebruik op beschadigingen of slijtage. Het artikel mag alleen in goede staat worden gebruikt!

## Montage

1. Monteer het artikel zoals getoond in afb. B - F.
2. Span de elastiekjes (10) op alle verbindingpunten om het artikel stabiel te maken (afb. G).
3. Plaats de bakken (7) en kussens (8/9) (afb. H).
4. Plaats het artikel op een vlakke en stevige ondergrond (afb. H).

## Opslag, reiniging

Bewaar het artikel wanneer u dit niet gebruikt altijd droog en schoon op kamertemperatuur. Veeg het kattenhuis alleen schoon met een droge schoonmaakdoek. Reinig de bakken alleen met water en een mild reinigingsmiddel en veeg ze vervolgens droog met een schoonmaakdoek. **BELANGRIJK!** Reinig nooit met agressieve reinigingsmiddelen.

Kussens:



Ta krótka instrukcja obsługi jest częścią składową instrukcji montażu. Należy ją zachować wraz z instrukcją montażu. W przypadku przekazania produktu innej osobie należy dotrzeć do niego całą jego dokumentację. Przed użyciem należy przeczytać instrukcję montażu i szczególnie przestrzegać zawartych w niej wskazówek dotyczących bezpieczeństwa.

Pod następującym linkiem można pobrać instrukcję montażu:

<https://www.lidl-service.com>

## Zakres dostawy (rys. A)

- 1 x legowisko dla kota, rozłożona (1-6)
- 2 x miska (7)
- 1 x poduszka, zewnętrzna (8)
- 1 x poduszka, wewnętrzna (9)
- 22 x guma (10)
- 1 x krótka instrukcja

## Dane techniczne

Wymiary: ok. 45 x 36 x 56 cm (szer. x wys. x gł.)



Maksymalne obciążenie: 6 kg



Data produkcji (miesiąc/rok):  
06/2021

## Użytkowanie zgodne z przeznaczeniem

Produkt służy jako legowisko i stanowisko na karmę dla kotów w pomieszczeniach. Produkt jest przeznaczony do prywatnego użytku, a nie do użytku komercyjnego.

## Wskazówki bezpieczeństwa

**Ważne: uważnie przeczytać instrukcję montażu i koniecznie ją zachować!**

### Zagrożenie życia!

- Nigdy nie pozwalać, aby dzieci miały dostęp do opakowania bez nadzoru. Niebezpieczeństwo uduszenia.

- Produkt nie służy do wspinania się ani zabawy! Żadne osoby, a w szczególności dzieci, nie powinny stawać ani podciągać się na tym produkcie. Produkt może się przewrócić.

## Niebezpieczeństwo odniesienia obrażeń!

- Przed użyciem produktu zapewnić odpowiednią stabilność!
- Ustawić produkt na równym i stabilnym podłożu. Nie rozstawiać w pobliżu schodów.
- Nie umieszczać na produkcie ani w jego pobliżu żadnych niebezpiecznych przedmiotów, np. świec.
- Produkt może być wykorzystywany wyłącznie zgodnie z przeznaczeniem.
- Ten produkt nie jest zabawką dla dzieci!
- Przechowywać poza zasięgiem dzieci!
- Wymienić produkt przy pierwszych oznakach zużycia materiału.
- Przed każdym użyciem należy sprawdzić produkt pod kątem uszkodzeń lub zużycia. Produkt może być używany wyłącznie, jeśli jest w idealnym stanie!

## Montaż

1. Zmontować produkt zgodnie z rys. B-F.
2. Naciągnąć gumy (10) na wszystkich punktach łączenia w celu ustabilizowania produktu (rys. G).
3. Włożyć miski (7) i poduszki (8/9) (rys. H).
4. Ustawić produkt na równym i stabilnym podłożu (rys. H).

## Przechowywanie, czyszczenie

Podczas nieużywania należy zawsze przechowywać produkt w suchym i czystym miejscu, w temperaturze pokojowej. Wycierać produkt do czysta jedynie suchą ściereczką. Miski przemywać wyłącznie wodą i łagodnym detergen-tem, a następnie wytrzeć do sucha ściereczką. **WAŻNE!** Nie czyścić przy użyciu ostrych środków czyszczących.

Poduszka:





Tento stručný návod je nedílnou součástí návodu k sestavení. Uložte jej společně s návodem k sestavení. Při předávání výrobku třetí osobě současně předávejte i všechny související podklady. Před použitím si přečtěte návod k sestavení a dodržujte především bezpečnostní předpisy, které jsou v něm obsaženy.

Pod následujícím internetovým linkem si můžete stáhnout návod k sestavení:  
<https://www.lidl-service.com>

## Obsah balení (obr. A)

- 1 x kočičí domeček, rozložená (1–6)
- 2 x miska (7)
- 1 x polštář, vně (8)
- 1 x polštář, uvnitř (9)
- 22 x gumička (10)
- 1 x krátký návod

## Technické údaje

Rozměry: cca 45 x 36 x 56 cm (š x v x h)



Maximální zatížení: 6 kg



Datum výroby (měsíc/rok):  
06/2021

## Použití dle určení

Výrobek slouží jako pelíšek a místo krmení pro kočky v interiéru. Výrobek je určen jen pro soukromé účely a není vhodný pro komerční využití.

## **Bezpečnostní pokyny**

**Důležité: Pečlivě si přečtěte tento návod k sestavení a uschovejte si jej!**

### **Nebezpečí ohrožení života!**

- Nenechávejte děti nikdy bez dozoru s balicím materiálem. Hrozí nebezpečí udušení.
- Výrobek není určen k lezení ani ke hraní! Ujistěte se, že osoby, zejména děti, se na výrobek nestaví nebo po něm nešplhají. Výrobek se může převrhnout.

## **Nebezpečí poranění!**

- Před použitím výrobku dějte pozor na správnou stabilitu!
- Postavte výrobek na rovný a pevný podklad. Výrobek nestavte v blízkosti schodů.
- Neumisťujte na výrobek nebo do jeho blízkosti žádné nebezpečné předměty, jako jsou například svíčky.
- Tento výrobek může být používán pouze ke stanovenému účelu.
- Nejedná se o hračku pro děti!
- Udržujte mimo dosah dětí!
- Vyměňte výrobek při známkách opotřebení.
- Výrobek před každým použitím zkontrolujte, zda není poškozený nebo opotřebovaný. Tento výrobek se smí používat pouze v bezvadném stavu!

## **Sestavení**

1. Sestavte výrobek, jak je znázorněno na obr. B–F.
2. Kolem všech spojovacích míst napněte gumičky (10), čímž výrobek stabilizujete (obr. G).
3. Umístěte misky (7) a polštáře (8/9) (obr. H).
4. Postavte výrobek na rovný a pevný podklad (obr. H).

## **Uskladnění, čištění**

Pokud výrobek nepoužíváte, skladujte jej vždy suchý a čistý při pokojové teplotě. Kočičí rezidenci utírejte pouze suchým hadříkem. Misky čistěte pouze vodou a jemným čisticím prostředkem a následně ořete do sucha hadříkem.

**DŮLEŽITÉ!** K čištění nikdy nepoužívejte agresivní čisticí prostředky.

Polštář:



Tento krátky návod je pevnou súčasťou montážny návod. Dobre ho uschovajte spolu s montážny návod. Ak odovzdávate výrobok ďalšej osobe, priložte k nemu aj všetky podklady. Pred používaním si pozorne prečítajte montážny návod a dodržiavajte najmä v ňom uvedené bezpečnostné pokyny.

Na nasledovnej webovej stránke si môžete stiahnuť montážny návod:  
<https://www.lidl-service.com>

## Rozsah dodávky (obr. A)

- 1 x obydlie pre mačku, rozložený (1 - 6)
- 2 x miska (7)
- 1 x poduška, vonkajšia (8)
- 1 x poduška, vnútorná (9)
- 22 x guma (10)
- 1 x krátky návod

## Technické údaje

Rozmery: cca 45 x 36 x 56 cm (Š x V x H)



Maximálne zaťaženie: 6 kg



Dátum výroby (mesiac/rok):  
06/2021

## Určené použitie

Výrobok slúži ako plocha na ležanie a miesto na jedenie pre mačky v interiéri. Tento výrobok je určený na súkromné použitie a nie je určený na komerčné použitie.

## **Bezpečnostné pokyny**

**Dôležité:** Tento montážny návod si starostlivo prečítajte a bezpodmienečne ho uschovajte!

### **Nebezpečenstvo ohrozenia života!**

- Nikdy nenechávajte deti bez dozoru s obalovým materiálom. Hrozí nebezpečenstvo udusenía.

- Výrobok nie je preliezačka ani hracia zostava! Zabezpečte, aby sa na výrobok nestavali ani nešplhali žiadne osoby, najmä deti. Výrobok sa môže prevrátiť.

### **Nebezpečenstvo poranenia!**

- Pred použitím výrobku sa presvedčte o správnej stabilite!
- Výrobok umiestnite na rovný a pevný podklad. Neumiestňujte v blízkosti schodov.
- Na výrobok ani do jeho blízkosti neumiestňujte nebezpečné predmety, napríklad sviečky.
- Výrobok sa môže používať len v súlade s určením.
- Výrobok nie je hračka pre deti!
- Udržujte mimo dosahu detí!
- Pri známkach opotrebovania výrobok vymeňte.
- Pred každým použitím skontrolujte, či výrobok nie je poškodený alebo opotrebovaný. Výrobok sa smie používať len v bezchybnom stave!

## Montáž

1. Výrobok zostavte podľa obrázka - obr. B - F.
2. Na stabilizáciu výrobku napnite gumi (10) na všetkých spojovacích miestach (obr. G).
3. Umiestnite misky (7) a vankúše (8/9) (obr. H).
4. Výrobok postavte na rovný a pevný podklad (obr. H).

## Skladovanie, čistenie

Pri nepoužívaní skladujte výrobok vždy suchý a čistý pri izbovej teplote. Dom pre mačky čistite iba suchou čistiacou handričkou. Misky čistite len vodou a jemným čistiacim prostriedkom a následne ho utrite dosucha čistiacou handričkou. **DÔLEŽITÉ!** Výrobok nikdy nečistite ostrými čistiacimi prostriedkami.

Poduška:



Esta guía rápida forma parte de las instrucciones de montaje. Guárdela bien junto con las instrucciones de montaje. Facilite toda la documentación si entrega el artículo a terceros. Lea las instrucciones de montaje antes del uso y tenga en cuenta especialmente las instrucciones de seguridad incluidas en las mismas.

Puede descargar las instrucciones de montaje en el siguiente enlace de internet:  
<https://www.lidl-service.com>

## Alcance de suministro (Fig. A)

1 refugio para gatos, desmontada (1-6)  
2 cuencos (7)  
1 cojín exterior (8)  
1 cojín interior (9)  
22 gomas (10)  
1 guía rápida

## Datos técnicos

Dimensiones: aprox. 45 x 36 x 56 cm (L x A x F)



Carga máxima: 6 kg



Fecha de fabricación (mes/año):  
06/2021

## Uso previsto

El artículo sirve como superficie de descanso y zona de alimentación para gatos en interiores. El artículo solo está destinado para el uso doméstico y no está previsto para el uso comercial.

## ⚠ Indicaciones de seguridad

**Importante: Lea detenidamente estas instrucciones de montaje. Es imprescindible conservarlas.**

### ¡Peligro de muerte!

- Nunca deje a niños sin supervisión con el material de embalaje. Existe peligro de asfixia.

- El artículo no es un juguete ni se debe usar para escalar. Asegúrese de que ninguna persona, en especial niños, se ponga de pie sobre el artículo ni se suba a él. El artículo puede volcar.

### ¡Peligro de lesiones!

- Antes de usar el artículo, verifique que la estabilidad sea correcta.
- Coloque el artículo sobre una superficie plana y firme. No lo coloque cerca de escaleras.
- No coloque ningún artículo peligroso, como velas por ejemplo, sobre el artículo o cerca de él.
- El artículo solo se debe usar para el uso previsto.
- El artículo no es un juguete para niños.
- Mantener fuera del alcance de los niños.
- Si detecta signos de desgaste, sustituya el artículo.
- Compruebe antes de cada uso que el artículo no presenta daños ni desgaste. Solo se debe usar el artículo si se encuentra en un estado óptimo.

## Montaje

1. Monte el artículo tal y como se muestra en las figuras B-F.
2. Tense las gomas (10) de todos los puntos de unión para estabilizar el artículo (Fig. G).
3. Coloque los cuencos (7) y cojines (8/9) (Fig. H).
4. Coloque el artículo sobre una superficie plana y firme (Fig. H).

## Almacenamiento, limpieza

Si no va a utilizarlo, almacene siempre el artículo seco y limpio y a temperatura ambiente. Limpie la casita para gatos únicamente pasando un paño de limpieza seco. Limpie los cuencos solo con agua y un producto de limpieza suave y después seque con un paño de limpieza. ¡IMPORTANTE! No lo limpie con productos de limpieza agresivos.

Cojines:



Denne korte vejledning er en integreret del af monteringsvejledningen. Opbevar denne godt sammen med monteringsvejledningen. Udlevér alle dokumenter, når artiklen videregives til tredje part. Læs monteringsvejledningen før brugen og vær særlig opmærksom på sikkerhedsoplysningerne deri.

Monteringsvejledningen kan downloades under følgende internetlink:

<https://www.lidl-service.com>

## Leveringsomfang (fig. A)

1 x kattehule, adskilt (1-6)

2 x skål (7)

1 x pude, udvendigt (8)

1 x pude, indvendigt (9)

22 x gummibånd (10)

1 x kort vejledning

## Tekniske data

Mål: ca. 45 x 36 x 56 cm (B x H x D)



Maksimal belastning: 6 kg



Fremstillingsdato (måned/år):  
06/2021

## Bestemmelsesmæssig brug

Artiklen er beregnet som indendørs ligge- og spisepads til katte. Artiklen er kun beregnet til privat og ikke til erhvervmæssig brug.

## Sikkerhedsanvisninger

**Vigtigt: Læs denne monteringsvejledning omhyggeligt, og opbevar den til senere brug!**

### Livsfare!

• Lad aldrig børn være alene med emballagematerialet. Der er kvælningsfare.

• Artiklen er ikke beregnet til at klatre på eller lege med!

Sørg for, at personer, især børn, ikke står på artiklen eller løfter sig op i den. Artiklen kan vælte.

## Fare for kvæstelser!

- Sørg for, at artiklen er stabil inden brug!
- Stil artiklen på et jævnt og fast underlag. Stil den ikke i nærheden af trapper.
- Stil ingen farlige genstande som f.eks. stearinlys på eller i nærheden af artiklen.
- Artiklen må kun anvendes til det tilsigtede formål.
- Artiklen er ikke legetøj for børn!
- Opbevares utilgængeligt for børn!
- Udskift artiklen ved tegn på slitage.
- Kontroller artiklen for skader og slitage inden hver brug. Artiklen må kun anvendes i fejlfri stand!

## Opstilling

1. Saml artiklen som vist i fig. B-F.
2. Spænd gummibåndene (10) på alle forbindelser for at stabilisere artiklen (fig. G).
3. Placer skåle (7) og puder (8/9) (fig. H).
4. Stil artiklen på et jævnt og fast underlag (fig. H).

## Opbevaring, rengøring

Opbevar altid artiklen tør og ren ved stuetemperatur, når den ikke er i brug. Tør kun kattehuset af med en tør rengøringsklud. Rengør kun skålene med vand og et mildt rengøringsmiddel, og tør efter med en klud.

**VIGTIGT!** Må aldrig rengøres med skrappe rengøringsmidler.

Pude:









**DELTA-SPORT HANDELSKONTOR GMBH**

Wragekamp 6 • DE-22397 Hamburg

GERMANY



Delta-Sport Nr.: KW-9075

---

03.26.2021 / PM 3:06

IAN 365992\_2010

