

DE AT CH

Klappen Sie vor dem Lesen die Seite mit den Abbildungen aus und machen Sie sich anschließend mit allen Funktionen des Artikels vertraut.

FR CH

Dépliez la page avec les illustrations avant la lecture et informez-vous ensuite au sujet des fonctions de l'appareil.

IT CH

Prima di leggere ribaltare la pagina con le immagini e familiarizzare poi con tutte le funzioni dell'apparecchio.

GB

Before reading, fold out the illustration page and get to know all of the functions of your unit.

## PARKHAUS-SET

DE AT CH

**PARKHAUS-SET**  
Aufbauanleitung

FR CH

**PARKING**  
Notice de montage

IT CH

**SET PARCHEGGIO MULTIPIANO**  
Istruzioni di montaggio

GB

**CAR PARK SET**  
Assembly instructions



DE/AT/CH	Aufbau- und Sicherheitshinweise	Seite	11
FR/CH	Consignes de montage et de sécurité	Page	13
IT/CH	Istruzioni di montaggio e indicazioni di sicurezza	Pagina	16
GB	Assembly and safety information	Page	18

DELTA-SPORT HANDELSKONTOR GMBH  
Wragekamp 6 • DE-22397 Hamburg  
GERMANY



07/2020  
Delta-Sport-Nr.: GP-7923

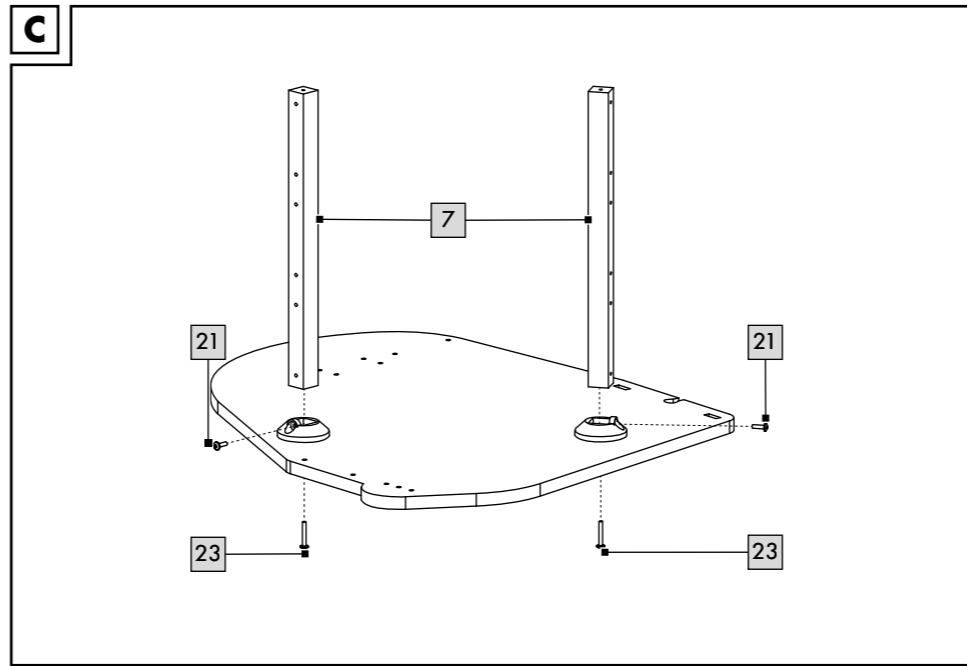
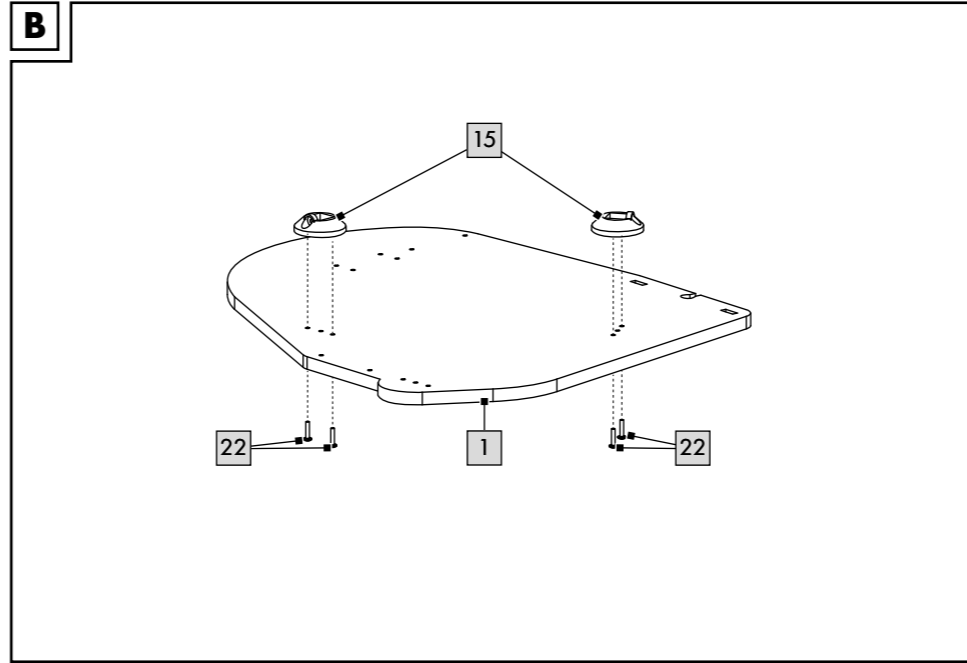
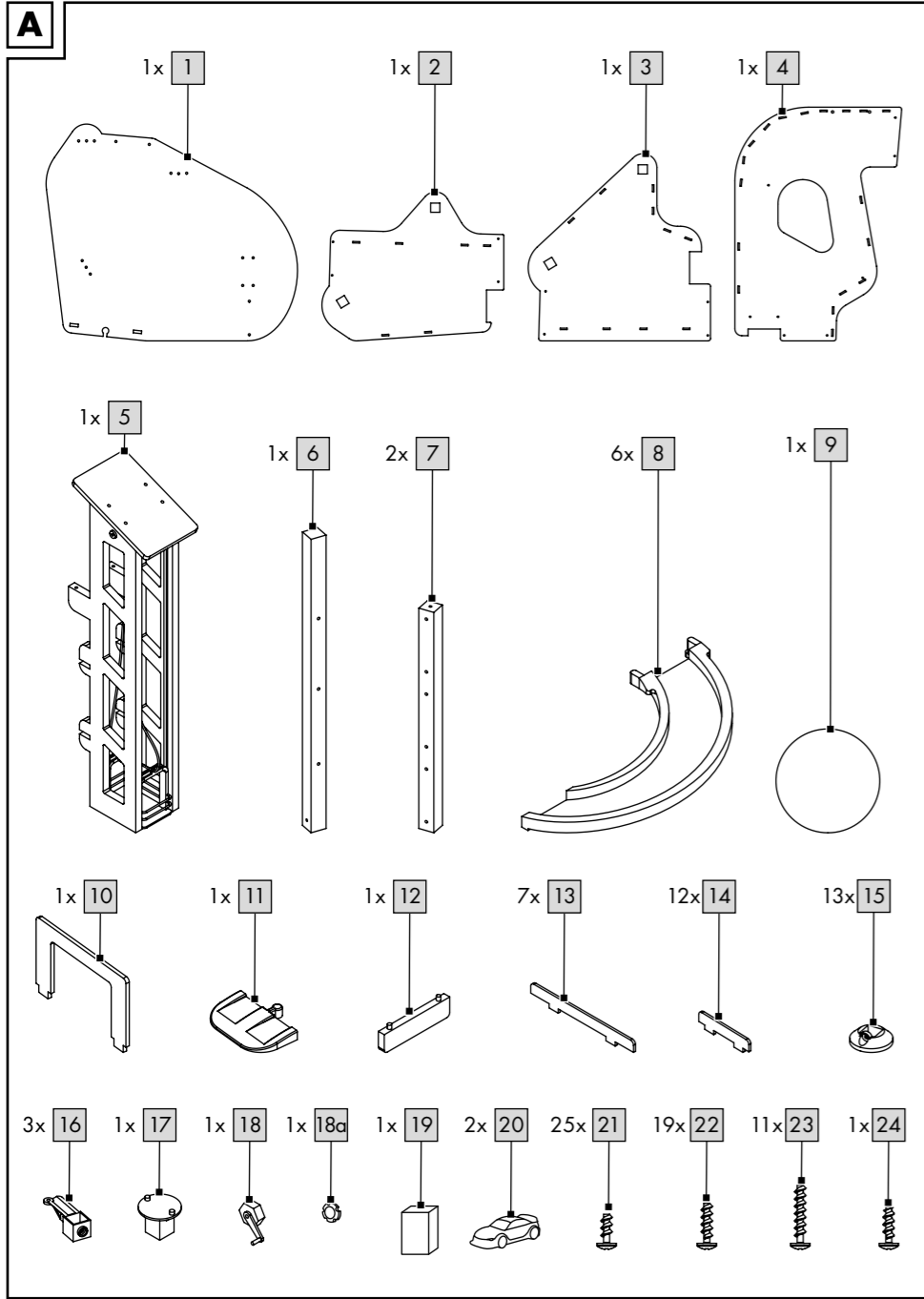
07.10.2020 / AM 9:05

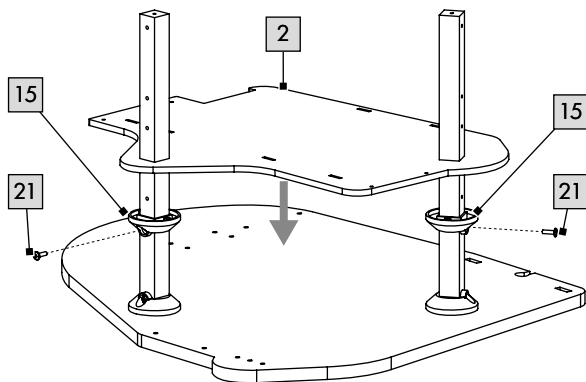
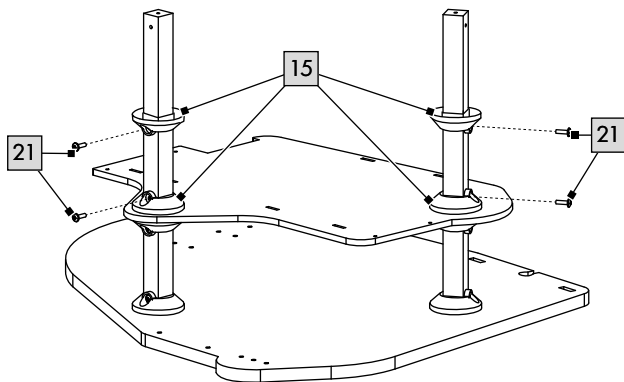
IAN 346900\_2001

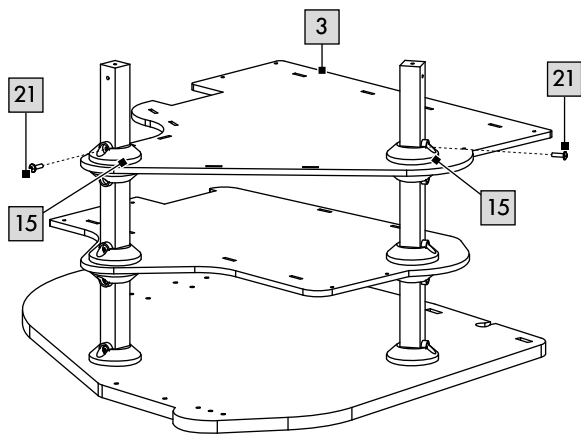
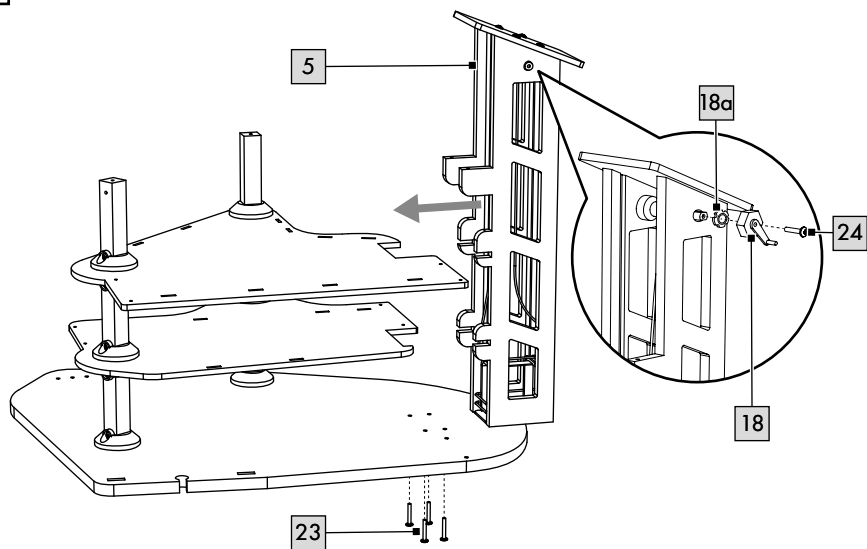


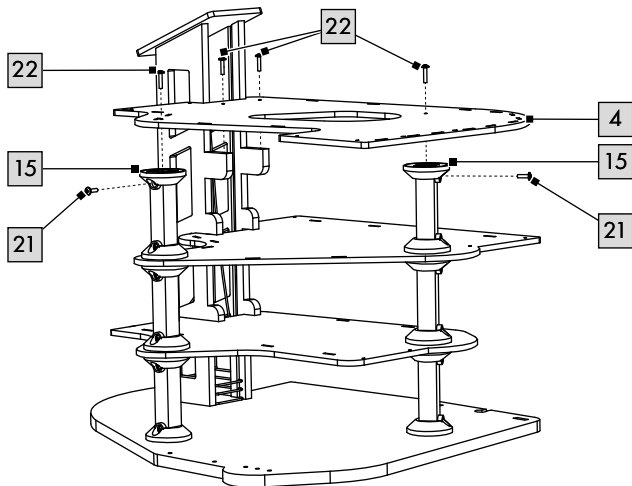
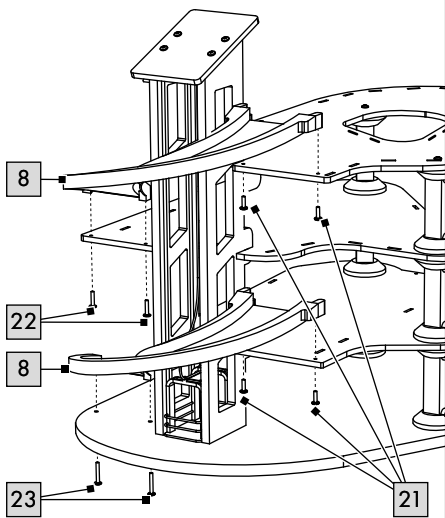
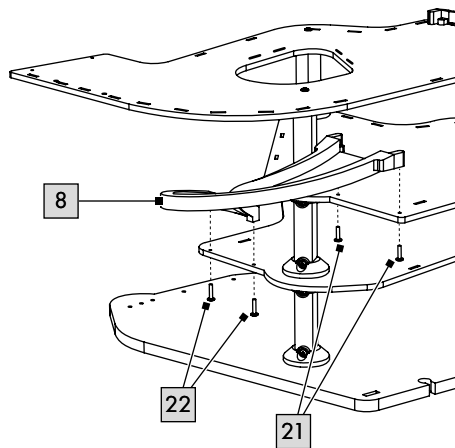
IAN 346900\_2001

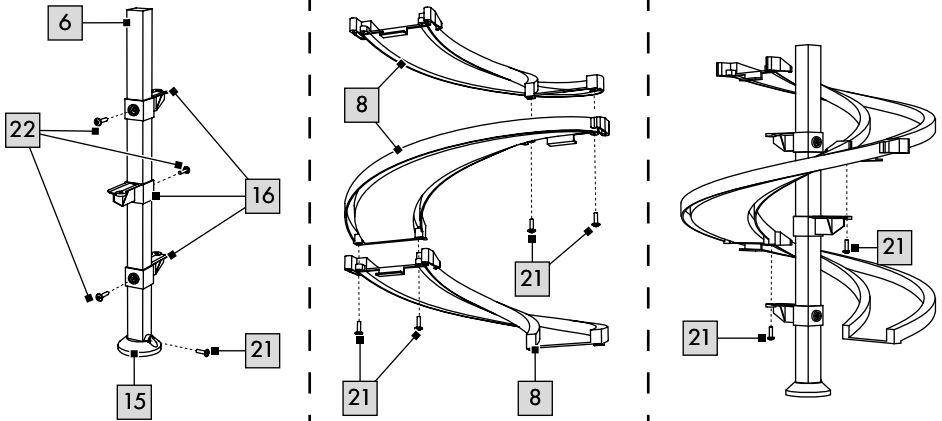
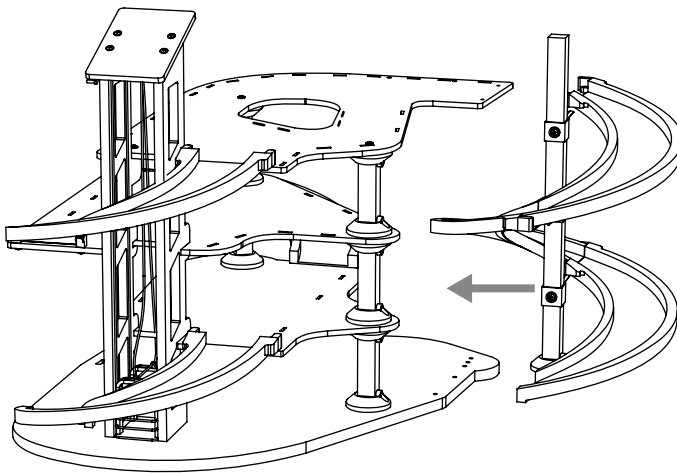


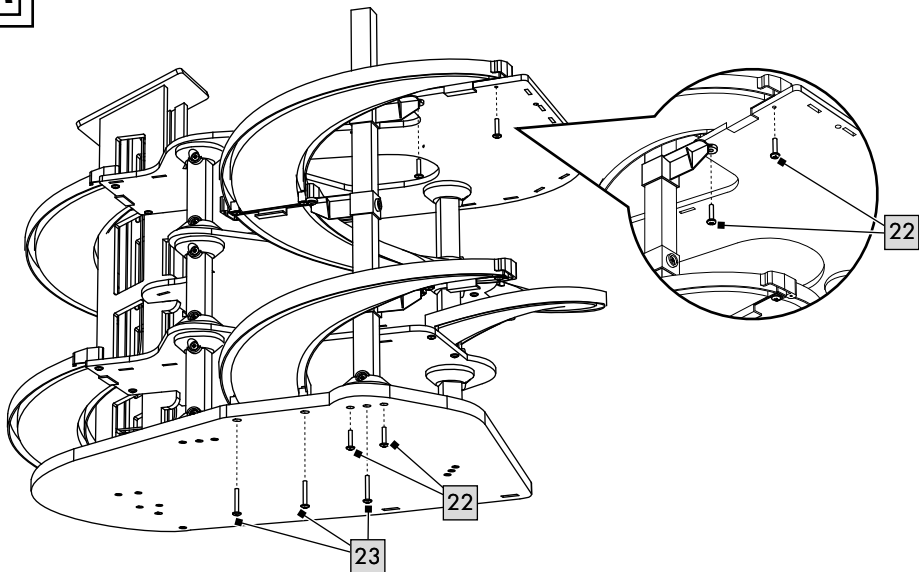
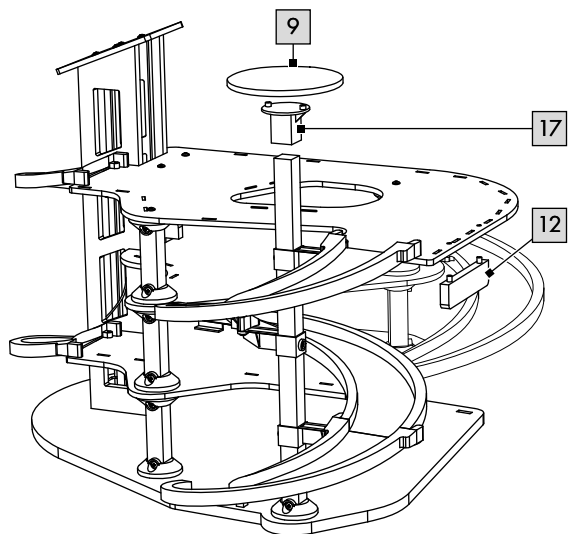


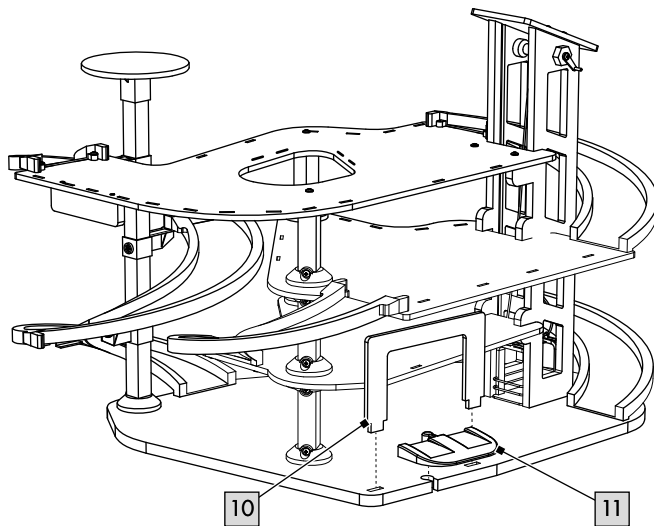
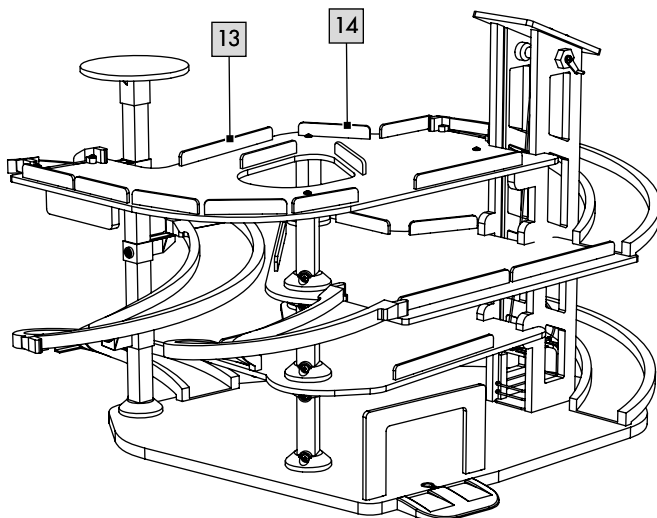
**D****E**

**F****G**

**H****I****J**

**K****L**

**M****N**

**O****P**



Herzlichen Glückwunsch!

Mit Ihrem Kauf haben Sie sich für einen hochwertigen Artikel entschieden. Machen Sie sich vor der ersten Verwendung mit dem Artikel vertraut.



**Lesen Sie hierzu aufmerksam die nachfolgende Aufbauanleitung und die Sicherheitshinweise.**

Benutzen Sie den Artikel nur wie beschrieben und für die angegebenen Einsatzbereiche. Bewahren Sie diese Aufbauanleitung gut auf. Händigen Sie alle Unterlagen bei Weitergabe des Artikels an Dritte ebenfalls mit aus.

## Lieferumfang (Abb. A)

1 x Parkhaus, zerlegt (1 - 18a)

1 x Ticketautomat (19)

2 x Auto (20)

25 x Schraube, 4x12 mm (21)

19 x Schraube, 4x18 mm (22)

11 x Schraube, 4x25 mm (23)

1 x Schraube, 5x13 mm (24)

1 x Aufbauanleitung

## Technische Daten

Maße: ca. 58 x 66 x 46,5 cm (B x H x T)



Herstellungsdatum (Monat/Jahr):  
07/2020

## Bestimmungsgemäße Verwendung

Dieser Artikel ist ein Spielzeug für Kinder ab 3 Jahren für den privaten Gebrauch.



## Sicherheitshinweise

- Achtung. Nicht für Kinder unter 36 Monaten geeignet. Erstickungsgefahr. Kleine Teile.
- Kinder dürfen nur unter Aufsicht von Erwachsenen mit dem Artikel spielen.
- Der Zusammenbau ist durch einen Erwachsenen vorzunehmen. Achten Sie darauf, dass der Artikel und sämtliche Bestandteile bzw. Komponenten nur im aufgebauten Zustand an das Kind übergeben werden.

- Achtung. Alle Verpackungs-/Befestigungsmaterialien und der „SUPER DRY“-Beutel (Trockenmittel) sind nicht Bestandteil des Spielzeugs und müssen aus Sicherheitsgründen entfernt werden, bevor der Artikel Kindern zum Spielen übergeben wird.
- Achtung. Trockenmittel enthält calcium chloride (CAS 10043-52-4). Darf nicht in die Hände von Kindern gelangen.
- Der Artikel ist kein Kletter- oder Spielgerät! Stellen Sie sicher, dass sich Personen, insbesondere Kinder, nicht auf den Artikel stellen oder daran hochziehen. Der Artikel kann umfallen.
- Stellen Sie den Artikel auf einen waagerechten und ebenen Untergrund, um ein Umkippen zu vermeiden.
- Prüfen Sie den Artikel vor jedem Gebrauch auf Beschädigungen oder Abnutzungen. Der Artikel darf nur in einwandfreiem Zustand verwendet werden!

## Aufbau

- Für den Aufbau des Artikels beachten Sie die Einzelschritte, wie in den Abb. B - P dargestellt.
- Für den Aufbau des Artikels benötigen Sie einen Kreuzschlitz-Schraubendreher (nicht im Lieferumfang enthalten).
- Achten Sie auf die korrekte Ausrichtung der Pfeiler (7) (Abb. C).
- Stecken Sie alle Fahrbahngeländer (13)/(14) in die vorgesehenen Löcher am Artikel (Abb. P).

## Lagerung, Reinigung

Lagern Sie den Artikel bei Nichtbenutzung immer trocken und sauber bei Raumtemperatur. Nur mit einem trockenen Reinigungstuch sauber wischen.  
**WICHTIG!** Nie mit scharfen Reinigungsmitteln reinigen.

## Hinweise zur Entsorgung

Entsorgen Sie den Artikel und die Verpackungsmaterialien entsprechend aktueller örtlicher Vorschriften. Verpackungsmaterialien, wie z. B. Folienbeutel, gehören nicht in Kinderhände. Bewahren Sie das Verpackungsmaterial für Kinder unerreichbar auf.



Entsorgen Sie den Artikel und die Verpackung umweltschonend.



Der Recycling-Code dient der Kennzeichnung verschiedener Materialien zur Rückführung in den Wiederverwertungskreislauf (Recycling). Der Code besteht aus dem Recyclingsymbol – das den Verwertungskreislauf widerspiegeln soll – und einer Nummer, die das Material kennzeichnet.

## Hinweise zur Garantie und Serviceabwicklung

Der Artikel wurde mit großer Sorgfalt und unter ständiger Kontrolle produziert. Sie erhalten auf diesen Artikel drei Jahre Garantie ab Kaufdatum. Bitte bewahren Sie den Kassenbon auf. Die Garantie gilt nur für Material- und Fabrikationsfehler und entfällt bei missbräuchlicher oder unsachgemäßer Behandlung. Ihre gesetzlichen Rechte, insbesondere die Gewährleistungsrechte, werden durch diese Garantie nicht eingeschränkt.

Bei etwaigen Beanstandungen wenden Sie sich bitte an die unten stehende Service-Hotline oder setzen Sie sich per E-Mail mit uns in Verbindung. Unsere Servicemitarbeiter werden das weitere Vorgehen schnellstmöglich mit Ihnen abstimmen. Wir werden Sie in jedem Fall persönlich beraten.

Die Garantiezeit wird durch etwaige Reparaturen aufgrund der Garantie, gesetzlicher Gewährleistung oder Kulanz nicht verlängert. Dies gilt auch für ersetzte und reparierte Teile. Nach Ablauf der Garantie anfallende Reparaturen sind kostenpflichtig.

IAN: 346900\_2001



Service Deutschland

Tel.: 0800-5435111

E-Mail: [deltasport@lidl.de](mailto:deltasport@lidl.de)



Service Österreich

Tel.: 0820 201 222 (0,15 EUR/Min.)

E-Mail: [deltasport@lidl.at](mailto:deltasport@lidl.at)



Service Schweiz

Tel.: 0842 665566 (0,08 CHF/Min.,

Mobilfunk max. 0,40 CHF/Min.)

E-Mail: [deltasport@lidl.ch](mailto:deltasport@lidl.ch)

Félicitations !

Vous venez d'acquérir un article de grande qualité. Avant la première utilisation, familiarisez-vous avec l'article.



**Pour cela, veuillez lire attentivement la notice de montage suivante et les consignes de sécurité.**

Utilisez l'article uniquement comme indiqué et pour les domaines d'utilisation mentionnés. Conservez cette notice de montage. Si vous cédez l'article à un tiers, veuillez à lui remettre l'ensemble de la documentation.

## Contenu de la livraison (fig. A)

- 1 parking, démonté (1 - 18a)
- 1 distributeur de tickets (19)
- 2 voiture (20)
- 25 vis, 4x12 mm (21)
- 19 vis, 4x18 mm (22)
- 11 vis, 4x25 mm (23)
- 1 vis, 5x13 mm (24)
- 1 notice de montage

## Données techniques

Dimensions : env. 58 x 66 x 46,5 cm (l x H x P)



Date de fabrication (mois / année) :  
07/2020

## Utilisation conforme

Cet article, destiné à un usage privé, est un jouet pour enfants à partir de 3 ans.



### Consignes de sécurité

- Attention. Ne convient pas aux enfants de moins de 36 mois. Danger d'étouffement. Petits éléments.
- Les enfants ne sont autorisés à jouer avec l'article que sous surveillance d'un adulte.
- Assemblage par un adulte requis. Veuillez à ce que l'article et tous les éléments ou composants ne soient remis à l'enfant qu'une fois assemblés.

- Attention. Les matériaux d'emballage/ de fixation et le sac « SUPER-DRY » (agent déshydratant) ne font pas partie intégrante de l'article et doivent être retirés pour des raisons de sécurité avant que l'article ne soit remis aux enfants pour jouer.
- Attention. L'agent déshydratant contient du calcium chlorure (CAS 10043-52-4). Tenir hors de portée des enfants.
- L'article n'est pas un appareil d'escalade ni de jeu ! Assurez-vous que des personnes, en particulier des enfants, ne se mettent pas debout sur le produit ni ne s'y hissent. L'article peut basculer.
- Placez le produit sur une surface plane et horizontale pour éviter qu'il ne bascule.
- Avant chaque utilisation, vérifiez que l'article ne montre aucun signe de dégradation ou d'usure. L'article ne doit être utilisé qu'en parfait état !

## Montage

- Pour le montage de l'article, suivez les étapes comme indiqué sur les fig. B à P.
- Pour le montage de l'article, vous avez besoin d'un tournevis cruciforme (non fourni avec l'article).
- Faites attention à ce que les piliers soient placés dans le bon sens (7) (fig. C).
- Insérez toutes les barrières routières (13) / (14) dans les trous prévus à cet effet sur l'article (fig. P).

## Stockage, nettoyage

Lorsque vous n'utilisez pas l'article, rangez-le toujours dans un endroit sec et propre à une température ambiante. Essayez uniquement avec un chiffon de nettoyage à sec.  
**IMPORTANT !** Ne jamais laver avec des produits de nettoyage agressifs.

## Mise au rebut

Éliminez l'article et le matériel d'emballage conformément aux directives locales en vigueur. Le matériel d'emballage tel que les sachets en plastique par exemple ne doivent pas arriver dans les mains des enfants. Conservez le matériel d'emballage hors de portée des enfants.



Ce produit est recyclable. Il est soumis à la responsabilité élargie du fabricant et est collecté séparément.



Éliminez les produits et les emballages dans le respect de l'environnement.



Le code de recyclage est utilisé pour identifier les différents matériaux pour le retour dans le circuit de recyclage.

Le code se compose du symbole de recyclage, qui doit correspondre au circuit de recyclage, et d'un numéro identifiant le matériau.

## Indications concernant la garantie et le service après-vente

Le produit a été fabriqué avec le plus grand soin et sous un contrôle permanent. Vous avez sur ce produit une garantie de trois ans à partir de la date d'achat. Conservez le ticket de caisse. La garantie est uniquement valable pour les défauts de matériaux et de fabrication, elle perd sa validité en cas de manquement incorrect ou non conforme. Vos droits légaux, tout particulièrement les droits relatifs à la garantie, ne sont pas limités par cette garantie.

En cas d'éventuelles réclamations, veuillez vous adresser à la hotline de garantie indiquée ci-dessous ou nous contacter par e-mail. Nos employés du service client vous indiqueront la marche à suivre le plus rapidement possible. Nous vous renseignerons personnellement dans tous les cas.

La période de garantie n'est pas prolongée par d'éventuelles réparations sous la garantie, les garanties implicites ou le remboursement. Ceci s'applique également aux pièces remplacées et réparées. Les réparations nécessaires sont à la charge de l'acheteur à la fin de la période de garantie.

## Article L217-16 du Code de la consommation

Lorsque l'acheteur demande au vendeur, pendant le cours de la garantie commerciale qui lui a été consentie lors de l'acquisition ou de la réparation d'un bien meuble, une remise en état couverte par la garantie, toute période d'immobilisation d'au moins sept jours vient s'ajouter à la durée de la garantie qui restait à courir. Cette période court à compter de la demande d'intervention de l'acheteur ou de la mise à disposition pour réparation du bien en cause, si cette mise à disposition est postérieure à la demande d'intervention.

Indépendamment de la garantie commerciale souscrite, le vendeur reste tenu des défauts de conformité du bien et des vices rédhibitoires dans les conditions prévues aux articles L217-4 à L217-13 du Code de la consommation et aux articles 1641 à 1648 et 2232 du Code Civil.

## Article L217-4 du Code de la consommation

Le vendeur livre un bien conforme au contrat et répond des défauts de conformité existant lors de la délivrance.

Il répond également des défauts de conformité résultant de l'emballage, des instructions de montage ou de l'installation lorsque celle-ci a été mise à sa charge par le contrat ou a été réalisée sous sa responsabilité.

## Article L217-5 du Code de la consommation

Le bien est conforme au contrat :

1° S'il est propre à l'usage habituellement attendu d'un bien semblable et, le cas échéant :

- s'il correspond à la description donnée par le vendeur et possède les qualités que celui-ci a présentées à l'acheteur sous forme d'échantillon ou de modèle ;
- s'il présente les qualités qu'un acheteur peut légitimement attendre eu égard aux déclarations publiques faites par le vendeur, par le producteur ou par son représentant, notamment dans la publicité ou l'étiquetage ;

2° Ou s'il présente les caractéristiques définies d'un commun accord par les parties ou être propre à tout usage spécial recherché par l'acheteur, porté à la connaissance du vendeur et que ce dernier a accepté.

### **Article L217-12 du Code de la consommation**

L'action résultant du défaut de conformité se prescrit par deux ans à compter de la délivrance du bien.

### **Article 1641 du Code civil**

Le vendeur est tenu de la garantie à raison des défauts cachés de la chose vendue qui la rendent impropre à l'usage auquel on la destine, ou qui diminuent tellement cet usage que l'acheteur ne l'aurait pas acquise, ou n'en aurait donné qu'un moindre prix, s'il les avait connus.

### **Article 1648 1er alinéa du Code civil**

L'action résultant des vices rédhibitoires doit être intentée par l'acquéreur dans un délai de deux ans à compter de la découverte du vice.

Les pièces détachées indispensables à l'utilisation du produit sont disponibles pendant la durée de la garantie du produit.

IAN : 346900\_2001

**CH** Service Suisse

Tel. : 0842 665566  
(0,08 CHF/Min.,  
mobile max. 0,40 CHF/Min.)

E-Mail : [deltasport@lidl.ch](mailto:deltasport@lidl.ch)

Congratulazioni!

Avete acquistato un articolo di alta qualità. Consigliamo di familiarizzare con l'articolo prima di cominciare ad utilizzarlo.



### **Leggere attentamente le seguenti istruzioni di montaggio e le indicazioni di sicurezza.**

Utilizzare l'articolo solo nel modo descritto e per gli ambiti di applicazione indicati. Conservare accuratamente queste istruzioni di montaggio. In caso di trasferimento dell'articolo a terzi, consegnare tutti i documenti insieme all'articolo.

## **Contenuto della confezione (imm. A)**

- 1 x parcheggio a silo, smontato (1 - 18a)
- 1 x cassa automatica (19)
- 2 x automobile (20)
- 25 x vite, 4x12 mm (21)
- 19 x vite, 4x18 mm (22)
- 11 x vite, 4x25 mm (23)
- 1 x vite, 5x13 mm (24)
- 1 x istruzioni di montaggio

## **Dati tecnici**

Dimensioni: circa 58 x 66 x 46,5 cm  
(largh. x alt. x prof.)



Data di produzione (mese/anno):  
07/2020

## **Utilizzo conforme**

Questo articolo è un giocattolo per bambini a partire da 3 di età per l'utilizzo privato.



### **Indicazioni di sicurezza**

- Avvertenza. Non adatto a bambini di età inferiore a 36 mesi. Rischio di soffocamento. Piccole parti.
- I bambini possono giocare con l'articolo solo se sorvegliati da persone adulte.
- Richiesto assemblaggio da parte di un adulto. Assicurarsi che l'articolo, compresi tutti i pezzi o componenti, sia affidato al bambino solo se completamente montato.

- Avvertenza. Tutti i materiali della confezione/ dei fissaggi e del sacchetto "SUPER DRY" (essiccante) non sono parte integrante del giocattolo e per motivi di sicurezza devono essere tolti prima di affidare il prodotto ai bambini che ci giocheranno.
- Avvertenza. L'essiccante contiene calcium chloride (CAS 10043-52-4). Tenere fuori dalla portata dei bambini.
- L'articolo non è un'attrezzatura per arrampicarsi o per giocare! Assicurarsi che nessuno, in particolare i bambini, salga sull'articolo o lo utilizzi per sollevarsi. L'articolo può ribaltarsi.
- Appoggiare l'articolo su un fondo orizzontale e piano per evitare che possa ribaltarsi.
- Prima di ogni utilizzo verificare che l'articolo non presenti danni o segni di usura. L'articolo può essere utilizzato solo se in perfetto stato!

## **Montaggio**

- Per il montaggio dell'articolo osservare le singole fasi, come indicato nelle immagini B - P.
- Per il montaggio dell'articolo è necessario un cacciavite a croce (non compreso nella confezione).
- Fare attenzione al corretto orientamento dei piloni (7) (imm. C).
- Inserire tutti i parapetti della carreggiata (13)/ (14) negli appositi fori dell'articolo (imm. P).

## **Conservazione, pulizia**

In caso di mancato utilizzo, riporre l'articolo a temperatura ambiente in un luogo asciutto e pulito. Pulire solo con un panno asciutto. **IMPORTANTE!** Non utilizzare mai detergenti aggressivi.

## **Smaltimento**

Smaltire l'articolo e i materiali dell'imballaggio in conformità con le direttive locali in vigore. I materiali di imballaggio, come ad esempio le pellicole, non devono essere alla portata dei bambini. Conservare i materiali di imballaggio in un luogo non raggiungibile per i bambini.



Smaltire i prodotti e gli imballaggi in modo ecologico.



Il codice di riciclaggio ha lo scopo di contrassegnare i diversi materiali al fine di introdurli nel ciclo di riutilizzo (recycling). Il codice è composto dal simbolo del riciclo, che dovrebbe rappresentare il ciclo del riutilizzo, e un numero che indica di che materiale si tratta.

## **Avvertenze sulla garanzia e sulla gestione dei servizi di assistenza**

Questo prodotto è stato fabbricato con grande attenzione e sottoposto a costanti controlli. La garanzia è di tre anni dalla data d'acquisto. Conservi lo scontrino fiscale.

La garanzia vale solo su difetti di materiale o di fabbricazione e decade in caso di uso errato o non conforme. Questa garanzia non costituisce una limitazione ai Suoi diritti legali e in particolare al diritto di garanzia.

Per eventuali reclami vi preghiamo di contattare il seguente servizio hotline o mettervi in comunicazione con noi via e-mail. I nostri addetti all'assistenza concorderanno con voi come procedere nel modo più rapido possibile. In qualsiasi caso vi consiglieremo per le vostre esigenze specifiche.

Il periodo di garanzia non viene prolungato a seguito di riparazioni effettuate in garanzia, secondo il diritto di garanzia o per correttezza commerciale. Lo stesso vale anche per le parti sostituite o riparate. Le riparazioni dopo la scadenza della garanzia verranno effettuate a pagamento.

IAN: 346900\_2001

**CH** Assistenza Svizzera

Tel.: 0842 665566  
(0,08 CHF/Min.,  
telefonia mobile max.  
0,40 CHF/Min.)

E-Mail: [deltasport@lidl.ch](mailto:deltasport@lidl.ch)

Congratulations!

You have chosen to purchase a high-quality product. Familiarise yourself with the product before using it for the first time.

 **Read the following assembly instructions and the safety information carefully.**


Use the product only as described and only for the given areas of application. Store these assembly instructions carefully. When passing the product on to third parties, please also hand over all accompanying documents.

## Scope of delivery (fig. A)

- 1 x parking garage, unassembled (1-18a)
- 1 x ticket machine (19)
- 2 x car (20)
- 25 x screw, 4x12 mm (21)
- 19 x screw, 4x18mm (22)
- 11 x screw, 4x25mm (23)
- 1 x screw, 5x13mm (24)
- 1 x assembly instructions

## Technical data

Dimensions: approx. 58 x 66 x 46.5cm  
(w x h x d)

 Date of manufacture (month/year):  
07/2020

## Intended use

This product is intended for private use as a toy for children over the age of 3.

## Safety instructions

- Warning. Not suitable for children under 36 months. Suffocation hazard. Small parts.
- Children may only play with the product under adult supervision.
- Adult assembly required. Make sure that the product and all parts and components are only given to the child after assembly.
- Warning. Neither the packaging/mounting materials nor the 'SUPER DRY' pouch (desiccant) are a constituent part of the toy and for safety reasons they must be removed before the product is given to children to play with.

- Warning. Desiccant contains calcium chloride (CAS 10043-52-4). Keep out of reach of children.
- The product is not for climbing on or playing with! Make sure that people, particularly children, do not stand on the product or pull themselves up on it. The product may fall over.
- Place the product on a horizontal and level surface in order to prevent tipping.
- Check the product for damage or wear before each use. The product may be used only when in good working order and condition!

## Assembly

- In order to assemble the product follow the individual steps as shown in figs. B - P.
- You will need a Phillips screwdriver (not included in delivery) to assemble the product.
- Make sure that the columns (7) are aligned correctly (fig. C).
- Insert all lane crash barriers (13)/(14) into the holes provided on the product (fig. P).

## Storage, cleaning

When not in use, always store the product clean and dry at room temperature. Wipe clean with a dry cloth only.

**IMPORTANT!** Never clean the product with harsh cleaning agents.

## Disposal

Dispose of the article and the packaging materials in accordance with current local regulations. Packaging materials such as foil bags are not suitable to be given to children. Keep the packaging materials out of the reach of children.



Dispose of the products and the packaging in an environmentally friendly manner.



The recycling code is used to identify various materials for recycling.

The code consists of the recycling symbol – which is meant to reflect the recycling cycle – and a number which identifies the material.



## Notes on the guarantee and service handling

The product was produced with great care and under constant supervision. You receive a three-year warranty for this product from the date of purchase. Please retain your receipt.

The warranty applies only to material and workmanship and does not apply to misuse or improper handling. Your statutory rights, especially the warranty rights, are not affected by this warranty.

With regard to complaints, please contact the following service hotline or contact us by e-mail.

Our service employees will advise as to the subsequent procedure as quickly as possible.

We will be personally available to discuss the situation with you.

Any repairs under the warranty, statutory guarantees or through goodwill do not extend the warranty period. This also applies to replaced and repaired parts. Repairs after the warranty are subject to a charge.

IAN: 346900\_2001

 Service Great Britain  
Tel.: 0800 404 7657  
E-Mail: [deltasport@lidl.co.uk](mailto:deltasport@lidl.co.uk)

