

PORTABLE BAMBOO BATHROOM SHELVING UNIT / TRAGBARES BAMBUS-BADREGAL / ÉTAGÈRE DE SALLE DE BAINS PORTABLE EN BAMBOU

(DE) (AT) (BE) (CH)

TRAGBARES BAMBUS-BADREGAL

Montage- und Sicherheitshinweise

(GB) (IE)

PORTABLE BAMBOO BATHROOM SHELVING UNIT

Assembly and safety advice

(FR) (BE)

ÉTAGÈRE DE SALLE DE BAINS PORTABLE EN BAMBOU

Instructions de montage et consignes de sécurité

(NL) (BE)

DRAAGBAAR BADKAMERREK VAN BAMBOE

Montage- en veiligheidsinstructies

(PL)

REGAŁ ŁAZIENKOWY BAMBUSOWY

Wskazówki dotyczące montażu oraz bezpieczeństwa

(CZ)

PŘENOSNÝ BAMBUSOVÝ KOUPELNOVÝ REGÁL

Pokyny k montáži a bezpečnostní pokyny

(SK)

PŘENOŠNÝ BAMBUSOVÝ KÚPEĽŇOVÝ REGÁL

Pokyny pre montáž a bezpečnosť

(ES)

ESTANTERÍA DE BAÑO DE BAMBÚ PORTÁTIL

Instrucciones de montaje y de advertencias de seguridad

(DK)

BÆRBAR BADEVÆRELSESREOL AF BAMBUS

Montage- og sikkerhedsanvisninger

(IT)

PORTAOGGETTI DA BAGNO PORTATILE

Istruzioni di sicurezza e montaggio

(HU)

HORDOZHATÓ BAMBUSZ FÜRDO SZOBAPOLC

Használati- és biztonsági utasítások

IAN 525279_2507



DE/AT/BE/CH	Montage- und Sicherheitshinweise	Seite	8
GB/IE	Assembly and safety advice	Page	10
FR/BE	Instructions de montage et consignes de sécurité	Page	12
NL/BE	Montage- en veiligheidsinstructies	Pagina	15
PL	Wskazówki dotyczące montażu oraz bezpieczeństwa	Strona	17
CZ	Pokyny k montáži a bezpečnostní pokyny	Strana	19
SK	Pokyny pre montáž a bezpečnosť	Strana	21
ES	Instrucciones de montaje y de advertencias de seguridad	Página	23
DK	Montage- og sikkerhedsanvisninger	Side	25
IT	Istruzioni di sicurezza e montaggio	Pagina	27
HU	Használati- és biztonsági utasítások	Oldal	29

(DE) (AT) (BE) (CH)

**WICHTIG, FÜR SPÄTERE
BEZUGNAHME AUFBEWAHREN:
SORGFÄLTIG LESEN!**

(GB) (IE)

**IMPORTANT, RETAIN FOR FUTURE
REFERENCE: READ CAREFULLY!**

(FR) (BE)

**IMPORTANT, À CONSERVER POUR
CONSULTATION ULTÉRIEURE : À LIRE
ATTENTIVEMENT !**

(NL) (BE)

**BELANGRIJK, BEWAAREN VOOR
LATERE RAADPLEGING: ZORGVULDIG
LEZEN!**

(PL)

**WAŻNE, ZACHOWAĆ DO
PÓŹNIEJSZEGO UŻYTKU: UWAŻNIE
PRZECZYTAĆ!**

(CZ)

**DŮLEŽITÉ, UCHOVEJTE PRO POZDĚJŠÍ
POUŽITÍ: PEČLIVĚ SI PŘEČTĚTE!**

(SK)

**DÔLEŽITÉ, USCHOVAJTE PRE
PRÍPAD POUŽITIA V BUDÚCNOSTI:
DÔKLADNE SI PREČÍTAJTE POKYNY!**

(ES)

**IMPORTANTE: CONSERVAR PARA
CONSULTAS POSTERIORES: LEER
ATENTAMENTE.**

(DK)

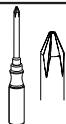
**VIGTIGT, SKAL OPBEVARES TIL
SENERE BRUG: SKAL LÆSES
OMHYGGELIGT!**

(IT)

**IMPORTANTE: CONSERVARE PER
EVENTUALI NECESSITÀ FUTURE:
LEGGERE CON ATTENZIONE!**

(HU)

**FONTOS, KÉSŐBBI HIVATKOZÁSOK
CÉ LJÁBÓL ŐRIZZE MEG: OLVASSA EL
FIGYELMESEN!**



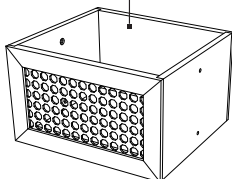
Sie benötigen / You need / Vous avez
besoin de / U hebt nodig / Potrzebujesz /
Potřebujete / Potrebujete / Usted necesita / Du
skal bruge / È necessario / Amikre szüksége lesz:

A

2x 1



3x 2



1x 3



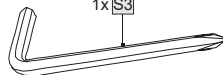
12x S1



2x S2

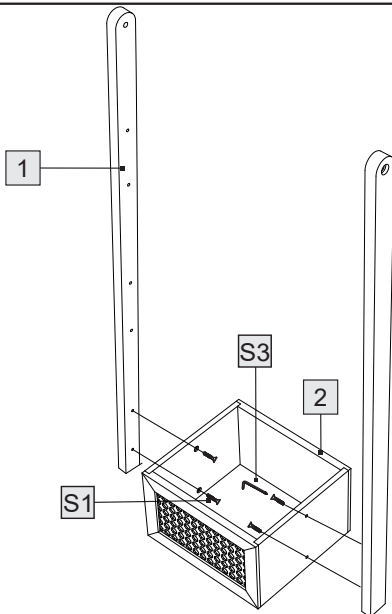


1x S3



B

1

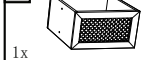


1



2x

2



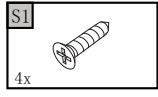
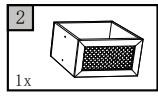
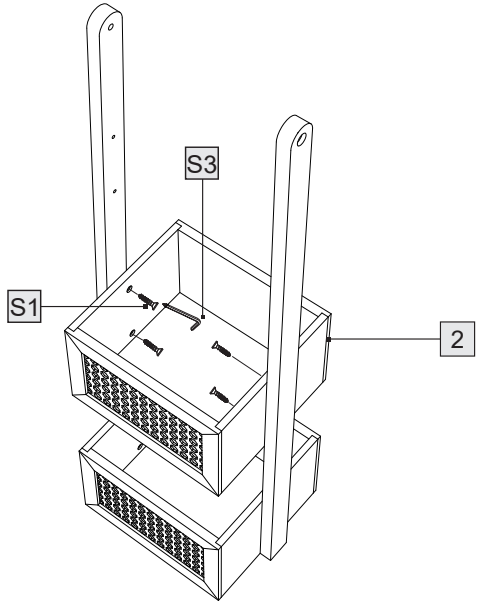
1x

S1

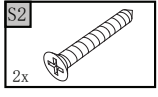
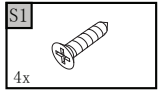
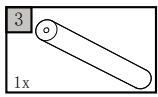
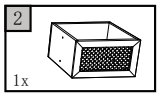
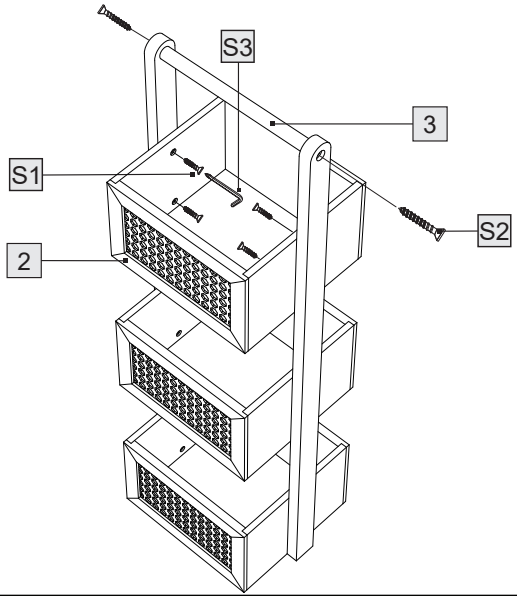


4x

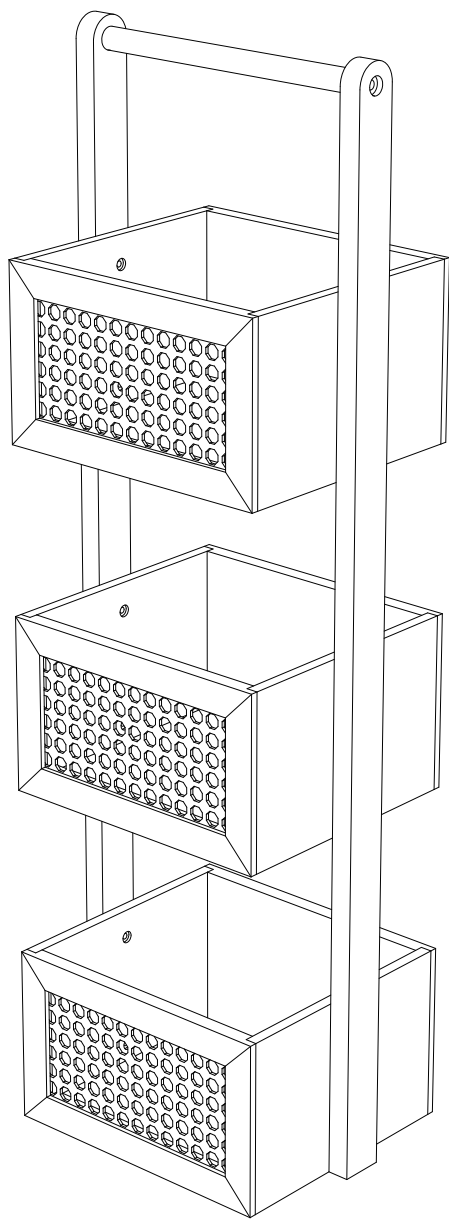
C



D



E



TRAGBARES BAMBUS-BADREGAL

● Einleitung

Wir beglückwünschen Sie zum Kauf Ihres neuen Produkts. Sie haben sich damit für ein hochwertiges Produkt entschieden. Machen Sie sich vor der ersten Inbetriebnahme mit dem Produkt vertraut. Lesen Sie hierzu aufmerksam die nachfolgende Bedienungsanleitung und die Sicherheitshinweise. Benutzen Sie das Produkt nur wie beschrieben und für die angegebenen Einsatzbereiche. Bewahren Sie diese Anleitung an einem sicheren Ort auf. Händigen Sie alle Unterlagen bei Weitergabe des Produktes an Dritte mit aus.

Sie können dieses und zahlreiche andere Handbücher unter www.lidl-service.com herunterladen und ansehen. Durch Scannen des QR-Codes werden Sie direkt auf die Lidl-Service-Website (www.lidl-service.com) weitergeleitet, wo Sie durch Eingabe der Artikelnummer (IAN) 525279_2507 Ihre Bedienungsanleitung öffnen können.

● Bestimmungsgemäße Verwendung

Der Artikel ist für den Gebrauch im Innenbereich konzipiert. Der Artikel ist nur für den privaten und nicht für den gewerblichen Gebrauch bestimmt.

● Technische Daten

Maße: 23 x 18,5 x 73cm
Maximale Belastung pro Ablage: 1 kg



Sicherheitshinweise

⚠ Lebensgefahr!

- Lassen Sie Kinder niemals unbeaufsichtigt mit dem Verpackungsmaterial. Es besteht Erstickungsgefahr.

⚠ Verletzungsgefahr!

- Achten Sie vor der Benutzung des Artikels auf Stabilität.
- Stellen Sie den Artikel auf einen ebenen Untergrund.

- Der Artikel darf nur unter Aufsicht von Erwachsenen und nicht als Spielzeug verwendet werden.
- Der Artikel ist kein Kletter- oder Spielgerät! Stellen Sie sicher, dass sich Personen, insbesondere Kinder, nicht auf den Artikel stellen oder daran hochziehen. Der Artikel kann umfallen.
- Kontrollieren Sie regelmäßig den festen Sitz aller Schraubverbindungen!
- Prüfen Sie den Artikel vor jedem Gebrauch auf Beschädigung und Abnutzung. Der Artikel darf nur in einwandfreiem Zustand verwendet werden.
- Stellen Sie den Artikel nicht neben Treppen oder Absätzen auf.
- Verwenden Sie den Artikel nicht als Leiter oder als Tritthilfe.
- Für einen optimalen Stand muss der Artikel an der Wand befestigt werden, um ein Umkippen zu verhindern.
- Überprüfen Sie, ob die Wand für eine Wandmontage des Artikels geeignet ist. Ungeeignete Wanduntergründe können zu Verletzungen führen.

● Lagerung, Reinigung

- Lagern Sie den Artikel bei Nichtbenutzung immer trocken und sauber bei Raumtemperatur. Nur mit einem trockenen Reinigungstuch sauber wischen.
WICHTIG! Nie mit scharfen Reinigungsmitteln reinigen.

● Entsorgung

Die Verpackung besteht aus umweltfreundlichen Materialien, die Sie über die örtlichen Recyclingstellen entsorgen können.

Möglichkeiten zur Entsorgung des ausgedienten Produkts erfahren Sie bei Ihrer Gemeinde- oder Stadtverwaltung.



Das Produkt inkl. Zubehör, die Anleitung und die Verpackungsmaterialien sind recyclebar und unterliegen einer erweiterten Herstellerverantwortung.

Entsorgen Sie diese getrennt, den abgebildeten Info-tri (Sortierinformation) folgend, für eine bessere Abfallbehandlung.

Das Triman-Logo gilt nur für Frankreich.

● Garantie

Das Produkt wurde nach strengen Qualitätsrichtlinien hergestellt und vor der Auslieferung sorgfältig geprüft. Im Falle von Material- oder Herstellungsfehlern haben Sie gegenüber dem Verkäufer des Produkts gesetzliche Rechte. Ihre gesetzlichen Rechte werden in keiner Weise durch unsere unten aufgeführte Garantie eingeschränkt.

Die Garantie für dieses Produkt beträgt 3 Jahre ab Kaufdatum. Die Garantiezeit beginnt mit dem Kaufdatum. Bewahren Sie den Originalkaufbeleg an einem sicheren Ort auf, da dieses Dokument als Nachweis des Kaufs erforderlich ist.

Alle Schäden oder Mängel, die bereits zum Zeitpunkt des Kaufs vorhanden sind, müssen unverzüglich nach dem Auspacken des Produkts gemeldet werden.

Sollte das Produkt innerhalb von 3 Jahren ab Kaufdatum einen Material- oder Herstellungsfehler aufweisen, werden wir es – nach unserer Wahl – kostenlos für Sie reparieren oder ersetzen. Die Garantiezeit verlängert sich durch einen stattgegebenen Gewährleistungsanspruch nicht. Dies gilt auch für ersetzte und reparierte Teile.

Diese Garantie erlischt, wenn das Produkt beschädigt oder unsachgemäß verwendet oder gewartet wurde.

Die Garantie deckt Material- und Herstellungsfehler ab. Diese Garantie erstreckt sich weder auf Produktteile, die normalem Verschleiß unterliegen, und somit als Verschleißteile gelten (z. B. Batterien, Akkus, Schläuche, Farbpatronen), noch auf Schäden an zerbrechlichen Teilen, z. B. Schalter oder Teile aus Glas.

Abwicklung im Garantiefall

Um eine schnelle Bearbeitung Ihres Anliegens zu gewährleisten, folgen Sie bitte den folgenden Hinweisen:

Bitte halten Sie für alle Anfragen den Kassenbon und die Artikelnummer (IAN 525279_2507) als Nachweis für den Kauf bereit.

Die Artikelnummer entnehmen Sie bitte dem Typenschild, einer Gravur, auf dem Titelblatt Ihrer Bedienungsanleitung (unten links) oder als Aufkleber auf der Rück- oder Unterseite des Produkts.

Sollten Funktionsfehler oder sonstige Mängel auftreten, kontaktieren Sie zunächst die nachfolgend benannte Serviceabteilung telefonisch oder per E-Mail.

Ein als defekt erfasstes Produkt können Sie dann unter Beifügung des Kaufbelegs (Kassenbon) und der Angabe, worin der Mangel besteht und wann er aufgetreten ist, für Sie portofrei an die Ihnen mitgeteilte Service-Anschrift übersenden.

Service

(DE) Service Deutschland

Tel.: 0800 5435 111

E-Mail: owim@idl.de

(AT) Service Österreich

Tel.: 0800 447744

E-Mail: owim@idl.at

(BE) Service Belgien

Tél.: 0800 12089

E-Mail: owim@idl.be

(CH) Service Schweiz

Tel.: 0800 56 44 33

E-Mail: owim@idl.ch

PORTABLE BAMBOO BATHROOM SHELVING UNIT

● **Introduction**

We congratulate you on the purchase of your new product. You have chosen a high quality product. Familiarise yourself with the product before using it for the first time. In addition, please carefully refer to the operating instructions and the safety advice below. Only use the product as instructed and only for the indicated field of application. Keep these instructions in a safe place. If you pass the product on to anyone else, please ensure that you also pass on all the documentation with it.

You can download and view this and numerous other manuals at www.lidl-service.com. By scanning the QR code, you will be taken straight to the Lidl service website (www.lidl-service.com) where you can open your instruction manual by entering the article number (IAN) 525279_2507.

● **Intended use**

The product is designed for indoor use. The product is intended for private use only and not for commercial use.

● **Technical data**

Dimensions:	23 x 18.5 x 73cm
Max. load capacity per basket:	1 kg



Safety information

⚠ Life-threatening hazard!

- Never leave children unattended with the packaging materials. There is a risk of suffocation.

⚠ Risk of injury!

- Ensure the product is properly stabilised before using it.
- Place the product on a level surface.
- The product may only be used under adult supervision and must not be used as a toy.

- The product is not a toy or a climbing apparatus! Ensure that persons, especially children, do not pull themselves up on the product or stand on it. The product can tip over.
- Check regularly to make sure all screws are tight!
- Check the product for damage or wear before each use. The product may only be used if it is in perfect condition.
- Do not place the product near stairs or landings.
- Do not use the product as a ladder or stepladder.
- For optimum stability the product must be mounted to the wall to prevent it from tipping over.
- Check whether the wall is suitable for mounting the product. Unsuitable wall surfaces can lead to injuries.

● **Storage, cleaning**

- When not in use, always store the product clean and dry at room temperature. Wipe clean with a dry cloth only.

IMPORTANT! Never clean the product with harsh cleaning agents.

● **Disposal**

The packaging is made entirely of recyclable materials, which you may dispose of at local recycling facilities.

Contact your local refuse disposal authority for more details of how to dispose of your worn-out product.



The product incl. accessories, manual and packaging materials are recyclable and are subject to extended producer responsibility. Dispose them separately, following the illustrated Info-tri (sorting information), for better waste treatment.

The Triman logo is valid in France only.

● **Warranty**

The product has been manufactured to strict quality guidelines and meticulously examined before delivery. In the event of material or manufacturing defects you have legal rights against the retailer of this product. Your legal rights are not limited in any way by our warranty detailed below.

The warranty for this product is 3 years from the date of purchase. The warranty period begins on the date of purchase. Keep the original sales receipt in a safe location as this document is required as proof of purchase.

Any damage or defects already present at the time of purchase must be reported without delay after unpacking the product.

Should the product show any fault in materials or manufacture within 3 years from the date of purchase, we will repair or replace it – at our choice – free of charge to you. The warranty period is not extended as a result of a claim being granted. This also applies to replaced and repaired parts.

This warranty becomes void if the product has been damaged, or used or maintained improperly.

The warranty covers material or manufacturing defects. This warranty does not cover product parts subject to normal wear and tear, thus considered consumables (e.g. batteries, rechargeable batteries, tubes, cartridges), nor damage to fragile parts, e.g. switches or glass parts.

Warranty claim procedure

To ensure quick processing of your case, please observe the following instructions:

Please have the till receipt and the item number (IAN 525279_2507) available as proof of purchase.

You will find the item number on the rating plate, an engraving, on the front page of the instructions for use (bottom left), or as a sticker on the rear or bottom of the product.

If functional or other defects occur, please contact the service department listed either by telephone or by e-mail.

You can return a defective product to us free of charge to the service address that will be provided to you. Ensure that you enclose the proof of purchase (till receipt) and information about what the defect is and when it occurred.

Service

GB Service Great Britain

Tel.: 0800 404 7657

E-Mail: owim@lidl.co.uk

IE Service Ireland

Tel.: 1800 101010

E-Mail: owim@lidl.ie

ÉTAGÈRE DE SALLE DE BAINS

PORTABLE EN BAMBOU

● **Introduction**

Nous vous félicitons pour l'achat de votre nouveau produit. Vous avez opté pour un produit de grande qualité. Avant la première mise en service, vous devez vous familiariser avec toutes les fonctions du produit. Veuillez lire attentivement le mode d'emploi ci-dessous et les consignes de sécurité. N'utilisez le produit que pour l'usage décrit et les domaines d'application cités. Conserver ces instructions dans un lieu sûr. Si vous donnez le produit à des tiers, remettez-leur également la totalité des documents.

Vous pouvez télécharger et consulter ce manuel ainsi que de nombreux autres sur le site www.lidl-service.com. En scannant le code QR, vous serez directement redirigé vers le site du service Lidl (www.lidl-service.com), où vous pourrez ouvrir votre manuel d'instructions en saisissant le numéro d'article (IAN) 525279_2507.

● **Utilisation conforme aux prescriptions**

L'article est conçu pour être utilisé en intérieur. L'article est uniquement destiné à un usage domestique et ne convient pas à des fins commerciales.

● **Données techniques**

Dimensions : 23 x 18,5 x 73 cm
Charge maximale
par étagère : 1 kg



Consignes de sécurité

⚠ Danger de mort !

- Ne laissez jamais des enfants sans surveillance avec des matériaux d'emballage. Il existe un risque d'étouffement.

⚠ Risque de blessures !

- Assurez-vous de la bonne stabilité de l'article avant de l'utiliser.
- Placez l'article sur une surface plane.
- L'article ne doit être utilisé que sous la surveillance d'un adulte et personne ne doit jouer avec.
- L'article n'est pas un jeu d'escalade ou un équipement de jeux ! Veillez à ce que les personnes, en particulier les enfants, ne montent ou s'appuient sur l'article. L'article peut se renverser.
- Contrôlez régulièrement que tous les raccords vissés sont bien fixés !
- Avant chaque utilisation, vérifiez si l'article est endommagé ou usé. L'article ne doit être utilisé que s'il est en parfait état.
- Ne placez pas l'article à côté d'escaliers ou de paliers.
- N'utilisez pas l'article comme jouet ou comme aide à la montée.
- Pour une stabilité optimale, l'article doit être fixé au mur afin d'éviter tout basculement.
- Vérifiez que le mur est adapté au montage mural de l'article. Un support mural inadapté peut entraîner des blessures.

● **Rangement, nettoyage**

- Lorsque vous n'utilisez pas l'article, rangez-le toujours dans un endroit sec et propre, à température ambiante. Nettoyer uniquement avec un chiffon sec.
- IMPORTANT !** Ne jamais nettoyer avec des produits de nettoyage agressifs.

● **Mise au rebut**

L'emballage se compose de matières recyclables pouvant être mises au rebut dans les déchetteries locales.

Votre mairie ou votre municipalité vous renseigneront sur les possibilités de mise au rebut des produits usagés.



Le produit ainsi que les accessoires et les matériaux d'emballage sont recyclables et relèvent de la responsabilité élargie du producteur.

Éliminez-les séparément, en suivant l'Info-tri illustrée, dans l'intérêt d'un meilleur traitement des déchets.

Le logo Triman n'est valable qu'en France.

● **Garantie**

Article L217-16 du Code de la consommation

Lorsque l'acheteur demande au vendeur, pendant le cours de la garantie commerciale qui lui a été consentie lors de l'acquisition ou de la réparation d'un bien meuble, une remise en état couverte par la garantie, toute période d'immobilisation d'au moins sept jours vient s'ajouter à la durée de la garantie qui restait à courir. Cette période court à compter de la demande d'intervention de l'acheteur ou de la mise à disposition pour réparation du bien en cause, si cette mise à disposition est postérieure à la demande d'intervention.

Indépendamment de la garantie commerciale souscrite, le vendeur reste tenu des défauts de conformité du bien et des vices rédhibitoires dans les conditions prévues aux articles L217-4 à L217-13 du Code de la consommation et aux articles 1641 à 1648 et 2232 du Code Civil.

Article L217-4 du Code de la consommation

Le vendeur livre un bien conforme au contrat et répond des défauts de conformité existant lors de la délivrance.

Il répond également des défauts de conformité résultant de l'emballage, des instructions de montage ou de l'installation lorsque celle-ci a été mise à sa charge par le contrat ou a été réalisée sous sa responsabilité.

Article L217-5 du Code de la consommation

Le bien est conforme au contrat :

- 1° S'il est propre à l'usage habituellement attendu d'un bien semblable et, le cas échéant :
 - s'il correspond à la description donnée par le vendeur et posséder les qualités que celui-ci a présentées à l'acheteur sous forme d'échantillon ou de modèle ;
 - s'il présente les qualités qu'un acheteur peut légitimement attendre eu égard aux déclarations publiques faites par le vendeur, par le producteur ou par son représentant, notamment dans la publicité ou l'étiquetage ;
- 2° Ou s'il présente les caractéristiques définies d'un commun accord par les parties ou être propre à tout usage spécial recherché par l'acheteur, porté à la connaissance du vendeur et que ce dernier a accepté.

Article L217-12 du Code de la consommation

L'action résultant du défaut de conformité se prescrit par deux ans à compter de la délivrance du bien.

Article 1641 du Code civil

Le vendeur est tenu de la garantie à raison des défauts cachés de la chose vendue qui la rendent impropre à l'usage auquel on la destine, ou qui diminuent tellement cet usage que l'acheteur ne l'aurait pas acquise, ou n'en aurait donné qu'un moindre prix, s'il les avait connus.

Article 1648 1er alinéa du Code civil

L'action résultant des vices rédhibitoires doit être intentée par l'acquéreur dans un délai de deux ans à compter de la découverte du vice.

Les pièces détachées indispensables à l'utilisation du produit sont disponibles pendant la durée de la garantie du produit.

Le produit a été fabriqué selon des critères de qualité stricts, et contrôlé consciencieusement avant sa livraison. En cas de défaut de matériau ou de fabrication, vous avez des droits légaux vis-à-vis du vendeur du produit. Vos droits légaux ne sont en aucun cas limités par notre garantie mentionnée ci-dessous.

La garantie de ce produit est de 3 ans à partir de la date d'achat. La période de garantie commence à la date d'achat. Conservez l'original de la preuve d'achat dans un endroit sûr car ce document est nécessaire pour prouver l'achat.

Tout dommage ou défaut déjà présent au moment de l'achat doit être signalé immédiatement après le déballage du produit.

Si le produit présente un défaut de matériau ou de fabrication dans les 3 ans qui suivent la date d'achat, nous le réparerons ou le remplacerons - à notre choix - gratuitement pour vous. La période de garantie n'est pas prolongée par une demande de garantie acceptée. Cette mesure s'applique également pour les pièces remplacées et réparées.

Cette garantie est annulée si le produit a été endommagé ou utilisé ou entretenu de manière incorrecte.

La garantie couvre les défauts de matériels et de fabrication. Cette garantie ne couvre pas les pièces du produit soumises à une usure normale, et qui sont donc considérées comme des pièces d'usure (par exemple les piles, les piles rechargeables, tuyaux, les cartouches d'encre), ni les dommages aux pièces fragiles, par exemple les interrupteurs ou les pièces en verre.

Faire valoir sa garantie

Pour garantir la rapidité d'exécution de la procédure de garantie, veuillez respecter les indications suivantes :

Veuillez conserver le ticket de caisse et la référence du produit (IAN 525279_2507) à titre de preuve d'achat pour toute demande.

Le numéro de référence de l'article est indiqué sur la plaque d'identification, gravé sur la page de titre de votre manuel (en bas à gauche) ou sur un autocollant apposé sur la face arrière ou inférieure du produit.

En cas de dysfonctionnement du produit, ou de tout autre défaut, contactez en premier lieu le service après-vente par téléphone ou par e-mail aux coordonnées indiquées ci-dessous.

Vous pouvez alors envoyer franco de port tout produit considéré comme défectueux au service clientèle indiqué, accompagné de la preuve d'achat (ticket de caisse) et d'une description écrite du défaut avec mention de sa date d'apparition.

Service après-vente

(FR) Service après-vente France

Tél.: 0800 919 270

E-Mail: owim@lidl.fr

(BE) Service après-vente Belgique

Tél.: 0800 12089

E-Mail: owim@lidl.be

DRAAGBAAR BADKAMERREK **VAN BAMBOE**

● **Inleiding**

Hartelijk gefeliciteerd met de aankoop van uw nieuwe product. U hebt voor een hoogwaardig product gekozen. Maak u voor de eerste ingebruikname vertrouwd met het product. Lees hiervoor aandachtig de volgende gebruiksaanwijzing en de veiligheidsvoorschriften. Gebruik het product alleen zoals beschreven en voor de aangegeven toepassingsgebieden. Bewaar deze gebruiksaanwijzing op een veilige plek. Geef, wanneer u het product doorgeeft aan derden, ook alle documenten mee.

Je kunt deze en vele andere handleidingen downloaden en bekijken op www.lidl-service.com. Door de QR-code te scannen, kom je meteen op de Lidl service website (www.lidl-service.com) waar je jouw gebruiksaanwijzing kunt openen door het artikelnummer (IAN) 525279_2507 in te voeren.

● **Beoogd gebruik**

Het artikel is ontworpen voor gebruik binnenshuis. Dit artikel is alleen bestemd voor persoonlijk en niet voor commercieel gebruik.

● **Technische gegevens**

Afmetingen: 23 x 18,5 x 73 cm
Maximale belasting
per bord: 1 kg



Veiligheidstips

⚠ Levensgevaar!

- Laat kinderen nooit zonder toezicht achter met het verpakkingsmateriaal. Er bestaat verstikkingsgevaar.

⚠ Gevaar voor letsels!

- Let voor het gebruiken van het artikel op de juiste stabiliteit.
- Plaats het artikel op een horizontale ondergrond.
- Het artikel mag alleen onder toezicht van volwassenen en niet als speelgoed worden gebruikt.
- Het artikel is geen klimrek of speelgoed! Zorg ervoor dat personen, in het bijzonder kinderen, niet op het artikel gaan staan of zich daaraan optrekken. Het artikel kan omvallen.
- Controleer regelmatig of alle schroefverbindingen goed vastzitten!
- Controleer het artikel voor elk gebruik op beschadigingen of slijtage. Het artikel mag alleen in een optimale toestand worden gebruikt.
- Zet het artikel niet naast trappen of bordessen.
- Gebruik het artikel niet als ladder of als klimhulp.
- Voor een optimale stand moet het artikel aan de wand worden bevestigd om het omkantelen te voorkomen.
- Controleer of de wand geschikt is voor wandmontage van het artikel. Ongeschikte wandoppervlakken kunnen letsels veroorzaken.

● **Opslag, schoonmaken**

- Berg het artikel bij niet-gebruik altijd droog en schoon op bij kamertemperatuur. Alleen met een droge reinigingsdoek schoonvegen.
BELANGRIJK! Nooit schoonmaken met scherpe schoonmaakmiddelen.

● **Afvoer**

De verpakking bestaat uit milieuvriendelijke grondstoffen die u via de plaatselijke recyclingcontainers kunt afvoeren.

Informatie over de mogelijkheden om het uitgediende product na gebruik te verwijderen, verstrekt uw gemeentelijke overheid.



Het product, waaronder het toebehoren, en de verpakkingsmaterialen kunnen worden gerecycled en zijn onderhevig aan een uitgebreide verantwoordelijkheid van de fabrikant.

Gooi ze apart weg, overeenkomstig de aangegeven Info-tri (informatie over afvalscheiding), voor een beter afvalbeheer.

Het Triman-logo geldt alleen voor Frankrijk.

● Garantie

Het product werd volgens strenge kwaliteitsrichtlijnen gemaakt en voor de uitlevering zorgvuldig gecontroleerd. In geval van materiaal- of fabricagefouten hebt u tegenover de verkoper van het product wettelijke rechten. Uw wettelijke rechten worden op geen enkele manier door onze hieronder vermelde garantie beperkt.

De garantie voor dit product bedraagt 3 jaar vanaf aankoopdatum. De garantieperiode gaat in op de datum van aankoop. Bewaar het originele bewijs van aankoop op een veilige plek aangezien dit document nodig is als bewijs.

Alle beschadigingen of gebreken die reeds op het moment van aankoop aanwezig zijn, moeten meteen na het uitpakken van het product worden gemeld.

Mocht het product binnen 3 jaar na aankoopdatum een materiaal- of fabricagefout vertonen, zullen wij het – naar onze keuze – gratis voor u repareren of vervangen. De garantieperiode wordt door een plaatsgevonden garantiEVERLENING niet verlengd. Dit geldt ook voor vervangen en gerepareerde onderdelen.

Deze garantie vervalt als het product werd beschadigd of onjuist is gebruikt of onderhouden.

De garantie dekt materiaal- en fabricagefouten af. Deze garantie dekt geen productonderdelen die aan normale slijtage onderhevig zijn en daarom als verbruiksartikelen worden beschouwd (bv. batterijen, oplaadbare batterijen, slangen, inktpatronen), noch dekt zij schade aan breekbare onderdelen, bv. schakelaars of onderdelen die van glas zijn gemaakt.

Afwikkeling in geval van garantie

Om een snelle afhandeling van uw reclamatie te waarborgen dient u de volgende instructies in acht te nemen:

Houd bij alle vragen alstublieft de kassabon en het artikelnummer (IAN 525279_2507) als bewijs van aankoop bij de hand.

Het artikelnummer vindt u op de typeplaat, ingegraveerd, op het titelblad van uw handleiding (linksonder) of als sticker op de achter- of onderzijde.

Wanneer er storingen in de werking of andere gebreken optreden, dient u eerst telefonisch of per e-mail contact met de onderstaande serviceafdeling op te nemen.

Een als defect geregistreerd product kunt u dan samen met uw aankoopbewijs (kassabon) en vermelding van de concrete schade alsmede het tijdstip van optreden voor u franco aan het u meegedeelde servicepunt verzenden.

Service

- (NL) Service Nederland**
Tel.: 0800 0249630
E-Mail: owim@idl.nl
- (BE) Service België**
Tel.: 0800 12089
E-Mail: owim@idl.be

REGAŁ ŁAZIENKOWY BAMBUSOWY

● **Wstęp**

Gratulujemy Państwu zakupu nowego produktu. Zdecydowali się Państwo na zakup produktu najwyższej jakości. Przed uruchomieniem urządzenia po raz pierwszy zapoznaj się z nim. W tym celu przeczytaj uważnie poniższą instrukcję obsługi oraz wskazówki dotyczące bezpieczeństwa. Produkt należy użytkować w sposób tu opisany i zgodnie z określonym zakresem zastosowania. Należy przechowywać tę instrukcję w bezpiecznym miejscu. Przekazując produkt innej osobie, należy również przekazać wszystkie dokumenty.

Tą i wiele innych instrukcji można pobrać i wyświetlić na stronie www.lidl-service.com. Zeskanowanie kodu QR spowoduje przejście bezpośrednio do strony internetowej serwisu Lidl (www.lidl-service.com), gdzie można otworzyć instrukcję obsługi, wprowadzając numer artykułu (IAN) 525279_2507.

● **Użytkowanie zgodne z przeznaczeniem**

Artykuł został zaprojektowany z myślą o użytku w pomieszczeniach. Artykuł przeznaczony jest wyłącznie do użytku prywatnego, a nie komercyjnego.

● **Dane techniczne**

Wymiary: 23 x 18,5 x 73 cm
Maksymalne obciążenie
na poziom: 1 kg



Instrukcje bezpieczeństwa

⚠ Ryzyko śmierci!

- Nigdy nie pozostawiać małych dzieci bez nadzoru w pobliżu materiałów pakunkowych. Istnieje ryzyko uduszenia.

⚠ Ryzyko obrażeń!

- Przed użyciem artykułu upewnij się, że jest wystarczająco stabilny.
- Artykuł należy postawić na płaskiej powierzchni.
- Artykuł należy stosować pod nadzorem osoby dorosłej; nie jest on zabawką.
- Artykuł nie jest urządzeniem do wspinaczki lub zabawy! Dopilnować, aby ludzie, a szczególnie dzieci, nie wspinali się ani nie stawali na artykule. Artykuł może się przewrócić.
- Regularnie sprawdzać, czy wszystkie połączenia śrubowe są dobrze dokręcone!
- Przed każdym użyciem należy sprawdzić artykuł pod kątem uszkodzeń lub zużycia. Artykuł może być używany tylko wtedy, gdy jest w idealnym stanie.
- Artykułu nie wolno stawiać obok schodów ani podestów.
- Nie wolno korzystać z artykułu jak z drabiny lub stopnia.
- Aby zapewnić optymalną stabilność, artykuł należy przymocować do ściany, aby uniknąć przewrócenia.
- Sprawdzić, czy ściana nadaje się do przymocowania artykułu do ściany. Nieodpowiednie powierzchnie ścian mogą prowadzić do obrażeń.

● **Przechowywanie i czyszczenie**

- Nieużywany artykuł należy przechowywać w stanie suchym i czystym, w temperaturze pokojowej. Przecierać do czysta wyłącznie suchą ściereczką.

WAŻNE! Nie czyścić ostrymi środkami czyszczącymi.

● **Utylizacja**

Opakowanie wykonane jest z materiałów przyjaznych dla środowiska, które można przekazać do utylizacji w lokalnym punkcie przetwarzania surowców wtórnych.

Informacji na temat możliwości utylizacji wyeksploatowanego produktu udziela urząd gminy lub miasta.



Produkt, w tym akcesoria i materiały opakowaniowe, nadają się do recyklingu i podlegają rozszerzonej odpowiedzialności producenta.

Wyrzuć je osobno, zgodnie z ilustracją przedstawiającą informacje o sortowaniu, aby zapewnić lepszą utylizację odpadów.

Logo Triman jest ważne tylko dla Francji.

● **Gwarancja**

Produkt został wyprodukowany zgodnie z surowymi wytycznymi dotyczącymi jakości i dokładnie przetestowane przed dostawą. W przypadku wad materiałowych lub produkcyjnych przysługują Państwu prawa ustawowe wobec sprzedawcy produktu. Państwa prawa ustawowe nie są w żaden sposób ograniczone przez naszą gwarancję przedstawioną poniżej.

Gwarancja na ten produkt wynosi 3 lata od daty zakupu. Okres gwarancji rozpoczyna się od daty zakupu. Proszę przechowywać oryginalny rachunek w bezpiecznym miejscu, ponieważ ten dokument jest wymagany jako dowód zakupu.

Wszelkie uszkodzenia lub wady obecne już w momencie zakupu należy zgłosić niezwłocznie po rozpakowaniu produktu.

Jeżeli w ciągu 3 lat od daty zakupu produkt wykáže wady materiałowe lub produkcyjne, to – według naszego uznania – bezpłatnie go naprawimy lub wymienimy. Okres gwarancji nie ulega przedłużeniu o przyznane roszczenie gwarancyjne. Dotyczy to również wymienionych i naprawionych części.

Niniejsza gwarancja traci ważność, jeśli produkt został uszkodzony, był niewłaściwie użytkowany lub konserwowany.

Gwarancja obejmuje wady materiałowe i produkcyjne. Niniejsza gwarancja nie obejmuje części produktu, które podlegają normalnemu zużyciu i dlatego są uważane za części zużywalne (np. baterie, akumulatory, węże, wkłady atramentowe), ani nie obejmuje uszkodzeń części delikatnych, np. przetłączników lub części wykonanych ze szkła.

Zgodnie z Kodeksem Cywilnym art. 581 §1 wraz z wymianą urządzenia lub ważnej części czas gwarancji rozpoczyna się na nowo.

Sposób postępowania w przypadku naprawy gwarancyjnej

Aby zapewnić szybkie rozpatrzenie Państwa wniosku, prosimy stosować się do następujących wskazówek:

Przed skontaktowaniem się z działem serwisowym należy przygotować paragon i numer artykułu (IAN 525279_2507) jako dowód zakupu.

Numer artykułów można znaleźć na tabliczce znamionowej, na grawerunku, na stronie tytułowej jego instrukcji (na dole po lewej stronie) lub jako naklejkę na stronie odwrotnej lub spodniej.

W razie wystąpienia błędów w działaniu lub innych wad, należy skontaktować się najpierw z wymienionym poniżej działem serwisowym telefonicznie lub pocztą elektroniczną.

Produkt uznany za uszkodzony można następnie z dołączeniem dowodu zakupu (paragonu) i podaniem, na czym polega wada i kiedy wystąpiła, przestać bezpłatnie na podany Państwu adres serwisu.

Serwis

PL Serwis Polska

Tel.: 223974996

E-Mail: owim@lidl.pl

PŘENOSNÝ BAMBUSOVÝ KOUPELNOVÝ REGÁL

● **Úvod**

Blahopřejeme Vám ke koupi nového výrobku. Rozhodli jste se pro kvalitní výrobek. Před prvním uvedením do provozu se seznamte s výrobkem. K tomu si pozorně přečtěte následující návod k obsluze a bezpečnostní pokyny. Používejte výrobek jen popsaným způsobem a pouze pro uvedené oblasti použití. Uchovejte si tento návod na bezpečném místě. Všechny podklady vydejte při předání výrobku i třetí osobě.

Tento a další návody si můžete stáhnout a prohlédnout na stránkách www.lidl-service.com. Po naskenování QR kódu budete přesměrováni přímo na stránky Lidl service (www.lidl-service.com) na kterých si můžete po zadání čísla výrobku (IAN) 525279_2507 otevřít příslušný návod k obsluze.

● **Použití ke stanovenému účelu**

Výrobek je určen pro použití ve vnitřních prostorách. Výrobek je určen výhradně pro soukromé, nikoli komerční použití.

● **Technické údaje**

Rozměry: 23 x 18,5 x 73 cm

Maximální zatížení

na polici: 1 kg



Bezpečnostní pokyny

! Nebezpečí života!

- Nikdy nenechejte děti bez dozoru s obalovým materiálem. Existuje nebezpečí udušení.

! Nebezpečí poranění!

- Před použitím výrobku dbejte na správnou stabilitu.
- Postavte výrobek na rovný podklad.
- Výrobek smí být používáno pouze pod dohledem dospělých a nikoli jako hračka.

- Tento výrobek není zařízení na šplhání nebo na hraní! Zajistěte, aby lidé, zejména děti, na výrobku nestáli ani se na něj nevytahovali. Výrobek může spadnout.
- Pravidelně kontrolujte, zda jsou všechny šroubové spoje pevně usazení!
- Před každým použitím výrobek zkontrolujte na poškození nebo opotřebení. Výrobek smí být používáno pouze v bezvadném stavu.
- Nestavte výrobek vedle schodů nebo podest.
- Nepoužívejte výrobek jako žebřík nebo jako pomocné stupátko.
- Pro optimální stabilitu musí být výrobek namontován na stěnu, aby se zabránilo převrácení.
- Zkontrolujte, zda je stěna vhodná pro montáž výrobku na stěnu. Nevhodné podklady stěn mohou vést ke zranění.

● **Skladování, čištění**

- Pokud se výrobek nepoužívá, skladujte ho vždy v suchu a čistotě při pokojové teplotě. Ořízte je do čista pouze suchým čistícím hadříkem.
- DŮLEŽITÉ!** Nikdy nečistěte ostrými čistícími prostředky.

● **Zlikvidování**

Obal se skládá z ekologických materiálů, které můžete zlikvidovat prostřednictvím místních sběren recyklovatelných materiálů.

O možnostech likvidace vysloužilých zařízení se informujte u správy vaší obce nebo města.



Výrobek vč. příslušenství a obalové materiály jsou recyklovatelné a podléhají rozšířené odpovědnosti výrobce.

Likvidujte je odděleně podle ilustrovaných Info-tri (informace o třídění), abyste mohli lépe nakládat s odpady.

Logo Triman platí jen pro Francii.

● **Záruka**

Výrobek byl vyroben podle přísných směrnic kvality a před dodáním pečlivě otestován. V případě materiálních nebo výrobních vad máte zákonná práva vůči prodejci výrobku. Vaše zákonná práva nejsou níže uvedenou zárukou nijak omezená.

Záruka na tento výrobek je 3 roky od data zakoupení. Záruční doba začíná dnem zakoupení. Originál dokladu o zakoupení si uschovejte na bezpečném místě, protože tento doklad je vyžadován jako doklad o koupi.

Jakékoli poškození nebo závady, které se vyskytly již v okamžiku nákupu, musí být nahlášeny ihned po vybalení výrobku.

Pokud se u výrobku během 3 let od data zakoupení projeví vada materiálu nebo výrobní vada, pak vám ho podle naší volby bezplatně opravíme nebo vyměníme. Záruční doba se po uznané reklamaci neprodlužuje. To platí také pro vyměněné a opravené díly.

Tato záruka je neplatná, pokud byl výrobek poškozený nebo nesprávně používán anebo udržovaný.

Záruka se kryje na materiálové a výrobní vady. Tato záruka se nevztahuje na díly výrobku, které jsou vystaveny běžnému opotřebení, a proto je lze považovat za spotřební díly (např. baterie, akumulátory, hadice, inkoustové patrony) nebo na poškození křehkých součástí, jako jsou např. spínače nebo díly, které jsou vyrobeny ze skla.

Postup v případě uplatňování záruky

Pro zajištění rychlého zpracování Vašeho případu se řiďte následujícími pokyny:

Pro všechny požadavky si připravte pokladní stvrzenku a číslo artiklu (IAN 525279_2507) jako doklad o zakoupení.

Číslo artiklu najdete na typovém štítku, gravuře, titulní stránce návodu (vlevo dole) nebo na nálepce na zadní nebo spodní straně.

V případě poruch funkce nebo jiných závad nejdříve kontaktujte, telefonicky nebo e-mailem, v následujícím textu uvedené servisní oddělení.

Výrobek registrovaný jako vadný potom můžete s příloženým dokladem o zakoupení (pokladní stvrzenkou) a údaji k závadě a kdy k ní došlo, bezplatně zaslat na adresu servisu, která Vám byla sdělena.

Servis

 **Servis Česká republika**

Tel.: 800 143 873

E-Mail: owim@lidl.cz

PRENOSNÝ BAMBUSOVÝ KÚPEĽNOVÝ REGÁL

● Úvod

Blahoželáme Vám ku kúpe Vášho nového výrobku. Kúpou ste sa rozhodli pre vysoko kvalitný produkt. Pred prvým uvedením do prevádzky sa oboznámte s výrobkom. Za týmto účelom si pozorne prečítajte nasledujúci návod na obsluhu a bezpečnostné pokyny. Výrobok používajte iba v súlade s popisom a v uvedených oblastiach používania. Tento návod uschovajte na bezpečnom mieste. Ak výrobok odovzdáte ďalšej osobe, priložte k nemu aj všetky podklady.

Tento a mnohé ďalšie návody si môžete stiahnuť a prezrieť na stránke www.lidl-service.com. Po naskenovaní QR kódu sa dostanete priamo na stránku www.lidl-service.com, kde si po zadaní čísla (IAN) 525279_2507 môžete otvoriť svoj návod na obsluhu.

● Použitie v súlade s určením

Výrobok je určený na používanie v interiéri. Výrobok je určený na súkromné použitie a nie je určený na komerčné účely.

● Technické údaje

Rozmery: 23 x 18,5 x 73 cm
Maximálna nosnosť
jedného košíka: 1 kg



Bezpečnostné upozornenia

! Nebezpečenstvo ohrozenia života!

- Nikdy nenechávajte deti bez dozoru s obalovým materiálom. Hrozí nebezpečenstvo zadusenía.

! Nebezpečenstvo poranenia!

- Pred použitím výrobku skontrolujte správnu stabilitu.
- Výrobok postavte na rovný podklad.
- Výrobok sa smie používať len pod dohľadom dospeljej osoby a nie ako hračka.
- Výrobok nie je určený na lezenie ani na hranie! Zaisťte, aby sa osoby, najmä deti, na výrobok nestavali ani nevyťahovali. Výrobok sa môže prevrátiť.
- Pravidelne kontrolujte, či sú všetky skrutkové spoje pevne utiahnuté!
- Pred každým použitím skontrolujte, či výrobok nie je poškodený alebo opotrebovaný. Výrobok sa smie používať len v bezchybnom stave.
- Výrobok neumiestňujte blízko schodov ani blízko častí schodiska.
- Výrobok nepoužívajte ako rebrík ani ako schodíky.
- Výrobok sa musí pripevniť k stene, aby stál stabilne a neprevrátil sa.
- Skontrolujte, či je stena vhodná na montáž výrobku na stenu. Nevhodné podložie stien môže viesť k poraneniám.

● Skladovanie, čistenie

- Keď výrobok nepoužívate, skladujte ho vždy suchý a čistý pri izbovej teplote. Utierajte len suchou handričkou.
DÔLEŽITÉ! Nikdy nečistite agresívnymi čistiacimi prostriedkami.

● Likvidácia

Obal pozostáva z ekologických materiálov, ktoré môžete odovzdať na miestnych recyklačných zberných miestach.

O možnostiach likvidácie opotrebovaného výrobku sa môžete informovať na Vašej obecnej alebo mestskej správe.



Výrobok vr. príslušenstva a obalové materiály sú recyklovateľné a podliehajú rozšírenej zodpovednosti výrobcu.

Pre lepšie spracovanie odpadu ich zlikvidujte oddelene podľa obrázkov Info-tri (informácie o triedení).

Triman-Logo platí iba pre Francúzsko.

● **Záruka**

Výrobok bol starostlivo vyrobený v súlade s prísnyimi smernicami kvality a pred dodaním dôkladne otestovaný. V prípade materiálových alebo výrobných chýb máte zákonné práva voči predajcovi výrobku. Vaše zákonné práva nie sú žiadnym spôsobom obmedzené našou zárukou uvedenou nižšie.

Záruka na tento výrobok je 3 roky od dátumu nákupu. Záručná doba začína plynúť dátumom kúpy. Originál dokladu o kúpe si uschovajte na bezpečnom mieste, pretože tento doklad je potrebný ako dôkaz o kúpe.

Akékoľvek poškodenie alebo nedostatky prítomné už v čase nákupu je potrebné nahlásiť ihneď po vybalení výrobku.

Ak sa v priebehu 3 rokov od dátumu zakúpenia preukáže, že výrobok vykazuje chyby materiálu alebo spracovania, podľa vlastného uváženia Vám ho bezplatne opravíme alebo vymeníme. Záručná doba sa na základe poskytnutej záručnej reklamácie nepredlžuje. To platí aj pre vymenené alebo opravené diely.

Táto záruka je neplatná, ak bol výrobok poškodený alebo nesprávne používaný alebo udržiavaný.

Záruka sa vzťahuje na chyby materiálu a výrobné chyby. Táto záruka sa nevzťahuje na časti výrobku, ktoré podliehajú bežnému opotrebovaniu, a preto sa považujú za opotrebovateľné diely (napr. batérie, nabíjateľné batérie, hadice, atramentové kazety), ani na poškodenie krehkých častí, napr. spínačov alebo častí zo skla.

Postup v prípade poškodenia v záruke

Pre zaručenie rýchleho spracovania Vašej požiadavky dodržte prosím nasledujúce pokyny:

Pre všetky otázky majte pripravený pokladničný doklad a číslo výrobku (IAN 525279_2507) ako dôkaz o kúpe.

Číslo výrobku nájdete na typovom štítku, gravúre, na prednej strane Vášho návodu (dole vľavo) alebo ako nálepku na zadnej alebo spodnej strane.

Ak sa vyskytnú funkčné poruchy alebo iné nedostatky, najskôr telefonicky alebo e-mailom kontaktujte následne uvedené servisné oddelenie. Produkt označený ako defektný potom môžete s priloženým dokladom o kúpe (pokladničný lístok) a uvedením, v čom spočíva nedostatok a kedy sa vyskytol, bezplatne odoslať na Vám oznámenú adresu servisného pracoviska.

Servis

(SK) Servis Slovensko

Tel.: 0850 232001

E-pošta: owim@idl.sk

ESTANTERÍA DE BAÑO DE BAMBÚ PORTÁTIL

● Introducción

Enhorabuena por la adquisición de su nuevo producto. Ha elegido un producto de alta calidad. Familiarícese con el producto antes de la primera puesta en funcionamiento. Lea detenidamente el siguiente manual de instrucciones y las indicaciones de seguridad. Utilice el producto únicamente como se describe a continuación y para las aplicaciones indicadas. Guarde estas instrucciones en un lugar seguro. En caso de transferir el producto a terceros, entregue también todos los documentos correspondientes.

Puede descargar y ver este y muchos otros manuales en www.lidl-service.com. Escaneando el código QR accederá directamente a la página web de servicio de Lidl (www.lidl-service.com), donde puede abrir su manual de instrucciones introduciendo el número de artículo (IAN) 525279_2507.

● Uso previsto

Este artículo está diseñado para el uso en interiores. El artículo ha sido concebido únicamente para el uso privado, y no para un uso comercial.

● Datos técnicos

Dimensiones: 23 x 18,5 x 73 cm
Carga máxima por estante: 1 kg



Indicaciones de seguridad

¡Peligro de muerte!

- Nunca deje a los niños solos con el material de embalaje. Peligro de asfixia.

¡Peligro de lesiones!

- Antes de usar el artículo, asegúrese de que la estabilidad es adecuada.
- Coloque el artículo sobre una superficie nivelada.
- El artículo debe usarse únicamente bajo la supervisión de una persona adulta. No debe utilizarse como juguete.
- ¡El artículo no es un juguete ni una estructura para escalar! Asegúrese de que ninguna persona, en especial niños, se ponga de pie sobre el artículo o se suba en él. El artículo puede caerse.
- ¡Compruebe regularmente el firme asiento de todas las uniones roscadas!
- Antes de cada uso, compruebe que el artículo no presenta daños o signos de desgaste. El artículo solo debe utilizarse si está en perfecto estado.
- No coloque el artículo junto a escaleras o descansillos.
- No utilice el artículo como escalera o ayuda para subir.
- Para una posición óptima, el artículo debe fijarse a la pared para evitar que vuelque.
- Compruebe si la pared es apropiada para el montaje del artículo. Las superficies de pared inadecuadas pueden provocar lesiones.

● Conservación, limpieza

- Si no lo va a usar, guarde el artículo siempre seco y limpio a temperatura ambiente. Limpiar solo con un paño de limpieza seco.
¡IMPORTANTE! No lo limpie con productos de limpieza agresivos.

● Eliminación

El embalaje está compuesto por materiales no contaminantes que pueden ser desechados en el centro de reciclaje local.

Para obtener información sobre las posibilidades de desecho del producto al final de su vida útil, acuda a la administración de su comunidad o ciudad.



El producto, incluidos los accesorios, y el material de embalaje son reciclables y están sujetos a la responsabilidad extendida del fabricante.

Deséchelos por separado siguiendo la información ilustrada de recogida selectiva para un mejor tratamiento de los residuos.

El logotipo Triman se aplica solo para Francia.

● **Garantía**

El producto ha sido fabricado según normas de calidad exigentes y ha sido probado minuciosamente antes de la entrega. En caso de fallos de material o de fabricación, dispone de derechos legales frente al vendedor del producto. Nuestra garantía mencionada a continuación no restringe sus derechos legales de ningún modo.

La garantía para este producto es de 3 años a partir de la fecha de compra. La garantía empieza el día de la fecha de compra. Conserve el justificante de compra original en un lugar seguro, ya que este documento es necesario para demostrar la compra.

Todos los daños o defectos ya presente en el momento de la compra deben informarse inmediatamente tras desembalar el producto.

Si el producto presenta defectos de material o fabricación en los 3 años a partir de la fecha de compra, lo repararemos o sustituiremos, según nuestra elección, gratuitamente para usted. El período de garantía no se extiende por una reclamación de garantía aprobada. Esto también es aplicable a las piezas sustituidas y reparadas.

La garantía pierde su validez si el producto se daña o se utiliza o mantiene de forma inadecuada.

La garantía cubre defectos de material y fabricación. Esta garantía no cubre las piezas del producto sujetas a un uso y desgaste normal y, por lo tanto, consideradas piezas de desgaste (por ej. pilas, baterías, mangueras, cartuchos de tinta) ni los daños a las piezas frágiles, por ej. interruptores o piezas de cristal.

Tramitación de la garantía

Para garantizar una rápida tramitación de su consulta, tenga en cuenta las siguientes indicaciones:

Para realizar cualquier consulta, tenga a mano el recibo y el número de artículo (IAN 525279_2507) como justificante de compra.

Encontrará el número de artículo en una inscripción de la placa indentificativa, en la portada de las instrucciones (abajo a la izquierda) o en una pegatina en la parte posterior o inferior.

Si el producto fallase o presentase algún defecto, póngase primero en contacto con el departamento de asistencia indicado, ya sea por teléfono o correo electrónico.

Puede enviarnos el producto defectuoso libre de franqueo adjuntando el recibo de compra (ticket de compra) e indicando dónde está y cuándo ha ocurrido el fallo a la dirección de asistencia que le indicamos.

Asistencia

ES Asistencia en España

Tel.: 900984989

E-Mail: owim@lidl.es

BÆRBAR BADEVÆRELSESREOL AF BAMBUS

● **Indledning**

Hjerteligt tillykke med købet af deres nye produkt. Du har besluttet dig for et produkt af høj kvalitet. Gør Dem fortrolig med apparatet inden første ibrugtagning. Læs derfor den efterfølgende brugsvejledning og sikkerhedsanvisningerne omhyggeligt. Brug kun produktet som beskrevet og kun til de angivne anvendelsesområder. Opbevar denne vejledning på et sikkert sted. Hvis De giver produktet videre til andre, skal alle dokumenter følge med.

Du kan downloade og se denne og mange andre brugsanvisninger på www.lidl-service.com. Når du scanner QR-koden, kommer du direkte ind på Lidl-service-hjemmesiden (www.lidl-service.com), hvor du kan åbne din brugsanvisning ved at indtaste varenummeret (IAN) 525279_2507.

● **Forskriftsmæssig anvendelse**

Artiklen er beregnet til indendørs brug. Artiklen er udelukkende beregnet til privat og ikke til kommerciel brug.

● **Tekniske data**

Mål: 23 x 18,5 x 73 cm
Maksimal belastning
pr. hylde: 1 kg



Sikkerhedsanvisninger

⚠ **Livsfare!**

- Børn må aldrig være alene med emballagen uden opsyn. Kvælningsrisiko.

⚠ **Fare for kvæstelser!**

- Før produktet anvendes skal artiklens korrekte stabilitet kontrolleres.
- Stil artiklen på et plant underlag.
- Artiklen må kun anvendes under opsyn af voksne og ikke som legetøj.

- Artiklen er ikke et legetøj eller til at klatre i! Sørg for, at personer, især børn ikke stiller sig på artiklen eller trækker sig op i den. Artiklen kan vælte.
- Kontrollér regelmæssigt, at alle skrueforbindelser er spændt fast!
- Kontrollér artiklen for skader eller slitage inden hver anvendelse. Artiklen må kun anvendes i fejlfri tilstand.
- Opstil ikke artiklen ved siden af trapper eller afsatser.
- Anvend ikke artiklen som stige eller skammel.
- For en optimal stabilitet skal artiklen fastgøres på væggen, så det forhindres, at den vælter.
- Kontrollér, om væggen egner sig til vægmontering af artiklen. Ikke egnede vægge kan medføre kvæstelser.

● **Opbevaring, rengøring**

- Opbevar altid artiklen tør og ren ved stuetemperatur, når den ikke er i brug. Rengør kun med en tør klud.

VIGTIGT! Rengør aldrig med aggressive rengøringsmidler.

● **Bortskaffelse**

Indpakningen består af miljøvenlige materialer, som De kan bortskaffe over de lokale genbrugssteder.

De får oplyst muligheder til bortskaffelse af det udtjente produkt hos deres lokale myndigheder eller bystyre.



Produktet og tilbehøret og emballagematerialer kan genbruges og er underlagt udvidet producentansvar.

De skal bortskaffes separat. Følg de viste mærkater med sorteringsoplysninger, så de bortskaffes på en bedre måde.

Triman-logoet gælder kun for Frankrig.

● **Garanti**

Produktet er blevet fremstillet efter strenge kvalitetsstandarder og kontrolleret nøje før udlevering. I tilfælde af materiale- eller produktionsfejl kan du i medfør af loven gøre krav gældende over for sælgeren af produktet. Dine lovmæssige rettigheder begrænses på ingen måde af den af os nedennævnte garanti.

Garantien på dette produkt gælder i 3 år regnet fra købsdatoen. Garantien gælder fra købsdatoen. Opbevar den originale kvittering et sikkert sted, da dette dokument forlanges forlagt som dokumentation for købet.

Alle skader eller mangler, der allerede forefindes på tidspunktet for købet, skal straks meddeles efter udpakningen af produktet.

Hvis der inden for 3 år regnet fra købsdatoen viser sig en materiale- eller produktionsfejl på produktet, reparerer eller udskifter vi det – efter vores valg – gratis for dig. Garantiperioden forlænges ikke som følge af et imødekommet krav om garanti. Dette gælder også for udskiftede og reparerede dele.

Denne garanti bortfalder, hvis produktet er blevet beskadiget eller anvendt og vedligeholdt forkert.

Garantien dækker materiale- og produktionsfejl. Denne garanti dækker hverken produktdele, der er udsat for normal slitage og derfor er at betragte som sliddele (f.eks. batterier, akkumulatører, slanger, farvepatroner), eller skader på skrøbelige dele, f.eks. kontakter eller dele af glas.

Afvikling af garantisager

For at kunne garantere en hurtig sagsbehandling af deres forespørgsel, bedes De følge følgende anvisninger:

Opbevar kassebon og artikelnummer (IAN 525279_2507) som købsdokumentation, så disse kan fremlægges på forespørgsel. Artikelnumrene er angivet på typeskiltet, ved en indgravering, på forsiden af vejledningen (nederst til venstre) eller på et mærkat på bag- eller undersiden.

Hvis der forekommer funktionsfejl eller andre mangler, skal De først kontakte nedenstående serviceafdeling telefonisk eller via e-mail. Et produkt, der er registreret som defekt, kan De derefter sende portofrit til den meddelte serviceadresse ved vedlægning af købsbeviset (kassebon) og angivelsen af, hvori manglen består, og hvornår den er opstået.

Service

(DK) Service Danmark
Tel.: 32 710005
E-Mail: owim@lidl.dk

PORTAOGGETTI DA BAGNO

PORTATILE

● **Introduzione**

Congratulazioni per l'acquisto del vostro nuovo prodotto. Con esso avete optato per un prodotto di qualità. Familiarizzare con il prodotto prima di metterlo in funzione per la prima volta. A tale scopo, leggere attentamente le seguenti istruzioni d'uso e le avvertenze di sicurezza. Utilizzare il prodotto solo come descritto e per i campi di applicazione indicati. Conservare queste istruzioni in un luogo sicuro. Consegnare tutta la documentazione in caso di cessione del prodotto a terzi.

Puoi scaricare e visualizzare questo e numerosi altri manuali sul sito www.lidl-service.com. Scansionando del codice QR, verrai reindirizzato subito al sito web dell'assistenza di Lidl (www.lidl-service.com) dove potrai aprire il tuo manuale di istruzioni per l'uso inserendo il codice prodotto (IAN) 525279_2507.

● **Utilizzo secondo la destinazione d'uso**

L'articolo è progettato per uso interno. L'articolo è destinato esclusivamente a uso privato e non commerciale.

● **Dati tecnici**

Dimensioni: 23 x 18,5 x 73 cm

Carico massimo

per ripiano: 1 kg



Istruzioni di sicurezza

⚠ Pericolo di morte!

- Non lasciare mai i bambini incustoditi con il materiale per imballaggio. Sussiste il rischio di soffocamento.

⚠ Pericolo di lesioni!

- Prima di utilizzare l'articolo, assicurarsi che sia adeguatamente stabile.
- Collocare l'articolo su una superficie piana.
- L'articolo può essere utilizzato solo sotto la supervisione di un adulto e non come un giocattolo.
- L'articolo non è una struttura per arrampicarsi né un giocattolo! Assicurarsi che le persone, in particolare i bambini, non stiano in piedi sull'articolo o non lo sollevino. L'articolo può ribaltarsi.
- Controllare regolarmente la tenuta di tutti i raccordi a vite!
- Prima di ogni utilizzo, controllare che l'articolo non sia danneggiato o usurato. L'articolo può essere utilizzato solo in perfette condizioni.
- Non posizionare l'articolo vicino a scale o pianerottoli.
- Non utilizzare l'articolo come scala o come ausilio per salire.
- Per garantire una stabilità ottimale, l'articolo deve essere fissato al muro in modo da evitare che si ribalti.
- Verificare che la parete sia adatta al montaggio a parete dell'articolo. I substrati delle pareti non idonei possono causare lesioni.

● **Conservazione, pulizia**

- In caso di inutilizzo, conservare sempre l'articolo asciutto e pulito a temperatura ambiente. Pulire solo con un panno asciutto. **IMPORTANTE!** Non pulire mai con detergenti aggressivi.

● **Smaltimento**

L'imballaggio è composto da materiali ecologici che possono essere smaltiti presso i siti di raccolta locali per il riciclo.

E' possibile informarsi circa le possibilità di smaltimento del prodotto usato presso l'amministrazione comunale o cittadina.



Il prodotto, i suoi accessori e i materiali di imballaggio sono riciclabili e soggetti alla responsabilità estesa del produttore. Per un migliore trattamento dei rifiuti, smaltirli separatamente seguendo i diversi simboli della raccolta differenziata.

Il logo Triman è valido solamente per la Francia.

● **Garanzia**

Il prodotto è stato fabbricato accuratamente secondo severe direttive di qualità ed è stato controllato meticolosamente prima della consegna. In caso di difetti di materiale o fabbricazione l'acquirente può far valere diritti legali nei confronti del venditore. La nostra garanzia sotto riportata non costituisce alcun limite ai diritti legali dell'acquirente.

Questo prodotto è garantito per 3 anni con decorrenza dalla data di acquisto. La garanzia decorre dalla data d'acquisto. Conservare lo scontrino originale in un posto sicuro perché questo documento viene richiesto come prova dell'avvenuto acquisto.

Tutti i danni o difetti presenti già al momento dell'acquisto devono essere comunicati subito dopo l'apertura della confezione.

Se entro 3 anni dalla data di acquisto di questo prodotto si rileva un difetto di materiale o di fabbricazione, noi procederemo, a nostra discrezione, alla riparazione o sostituzione gratuita del prodotto o al rimborso del prezzo di acquisto. Un eventuale intervento in garanzia non prolunga né rinnova il periodo di garanzia stesso. Ciò vale anche per le parti sostituite e riparate.

Questa garanzia decade in caso di danneggiamento oppure uso o manutenzione impropri del prodotto.

La prestazione in garanzia vale per difetti del materiale o di fabbricazione. Questa garanzia non si estende a componenti del prodotto esposti a normale logorio, che possono pertanto essere considerati come componenti soggetti a usura (esempio capacità della batteria, calcificazione, lampade, pneumatici, filtri, spazzole...). La garanzia non si estende altresì a danni che si verificano su componenti delicati (esempio interruttori, batterie, parti realizzate in vetro, schermi, accessori vari) nonché danni derivanti dal trasporto o altri incidenti.

Gestione dei casi in garanzia

Per garantire un rapido disbrigo delle proprie pratiche, seguire le istruzioni seguenti:

Per ogni richiesta si prega di conservare lo scontrino e il codice dell'articolo (IAN 525279_2507) come prova d'acquisto. Il numero d'articolo può essere dedotto dalla targhetta, da un'incisione, dal frontespizio delle istruzioni (in basso a sinistra) oppure dall'adesivo applicato sul retro o sul lato inferiore.

In caso di disfunzioni o avarie, contattare innanzitutto i partner di assistenza elencati di seguito telefonicamente oppure via e-mail. Si può inviare il prodotto ritenuto difettoso all'indirizzo del centro di assistenza indicato con spedizione esente da affrancatura, completo del documento di acquisto (scontrino) e della descrizione del difetto, specificando anche quando tale difetto si è verificato.

Assistenza

IT Assistenza Italia
Tel.: 800781188
E-Mail: owim@lidl.it

HORDOZHATÓ BAMBUSZ FÜRDOSZOBAPOLC

● **Bevezető**

Gratulálunk új termékének vásárlása alkalmából. Ezzel egy magas minőségű termék mellett döntött. Az első üzembevétel előtt ismerkedjen meg a készülékkel. Ehhez figyelmesen olvassa el a következő Használati utasítást és a biztonsági tudnivalókat. A terméket csak a leírtak szerint és a megadott felhasználási területeken alkalmazza. Őrizze meg ezt az útmutatót egy biztos helyen. A termék harmadik félnek történő továbbadása esetén mellékelje a termék a teljes dokumentációját is.

Ez és számos más használati útmutató letölthető és megtekinthető a www.lidl-service.com weboldalon. A QR-kódot beolvasva egyenesen a Lidl szolgáltatási weboldalára (www.lidl-service.com) juthat, ahol a cikkszám (IAN) 525279_2507 megadásával megnyithatja használati útmutatóját.

● **Rendeltetészerű használat**

A terméket beltéri használatra tervezték. A termék kizárólag háztartási használatra készült, üzleti célokra nem használható.

● **Műszaki adatok**

Méretek: 23 x 18,5 x 73 cm
Maximális terhelés
tálcánként: 1 kg



Biztonsági utasítások

⚠ Életveszély!

- Soha ne hagyjon gyermekeket felügyelet nélkül a csomagolóanyagokkal. Fulladásveszély áll fenn.

⚠ Sérülésveszély!

- A termék használata előtt ügyeljen a megfelelő stabilitásra.
- Állítsa a terméket egy sima felületre.
- A terméket csak felnőtt felügyelet mellett szabad használni, és nem játékszer.
- A termék nem mászóka és nem játékszer! Ügyeljen arra, hogy az senki, különösen gyermekek ne álljanak fel a termékre és ne húzzák fel rá magukat. A termék felborulhat.
- Rendszeresen ellenőrizze az összes csavarcsatlakozás tartását!
- Minden használat előtt győződjön meg arról, hogy nem láthatók sérülés vagy kopás jelei a terméken. A terméket csak kifogástalan állapotban használja.
- Ne helyezze a terméket lépcsők vagy küszöbök közelébe.
- Ne használja a terméket létrának vagy fellépőnek.
- Az optimális tartás érdekében érdemes a terméket a falra rögzíteni, hogy az ne tudjon felborulni.
- Ellenőrizze, hogy a fal alkalmas-e a termék falra szerelésére. A nem megfelelő falfelületek sérülésekhez vezethetnek.

● **Tárolás, tisztítás**

- Ha nem használja, a terméket tárolja mindig szárazon és tisztán, szobahőmérsékleten. Csak száraz ruhával törölje tisztára.
FONTOS! Soha ne tisztítsa erős tisztítószerekkel.

● **Mentesítés**

A csomagolás környezetbarát anyagokból készült, amelyeket a helyi újrahasznosító helyeken adhat le ártalmatlanítás céljából.

A kiszolgált termék megsemmisítési lehetőségeiről lakóhelye illetékes önkormányzatánál tájékozódhat.



A termék, beleértve a tartozékokat és a csomagolóanyagokat is, újrahasznosítható, és a gyártó kiterjesztett felelőssége alá tartozik.

A jobb hulladékkezelés érdekében az ábrán látható információk (szortírozási információk) alapján külön ártalmatlanítsa őket.

A Triman-logó csak Franciaországra vonatkozik.

● Garancia

A terméket gondosan, szigorú minőségi előírások betartásával gyártottuk, és a szállítás előtt gondosan ellenőriztük. Anyag- vagy gyártási hibák esetén a termék eladójával szemben törvényes jogok illetik meg. Az Ön törvényes jogait az általunk alább meghatározott garancia semmilyen módon nem korlátozza.

Erre a termékre 3 év garanciát adunk a vásárlás dátumától számítva. A garancia idő a vásárlás dátumával kezdődik. Biztonságos helyen őrizze meg az eredeti vásárlói bizonylatot, mert ez a dokumentum szükséges a vásárlás bizonyításához.

A vásárláskor fennálló károkat és hiányosságokat a termék kicsomagolása után haladéktalanul jelezze.

Ha ezen a terméken a vásárlástól számított 3 éven belül anyag- vagy gyártási hibát észlel, választásunk szerint ingyenesen megjavítjuk vagy kicseréljük a terméket. A garancia idő nem hosszabbodik meg a helyette nyújtott szavatossági igény által. Ez a kicserélt vagy javított alkatrészekre is érvényes.

A garancia megszűnik, ha a terméket megrongálták, ill. nem szakszerűen kezelték vagy végezték a karbantartást.

A garancia az anyag- és gyártási hibákra vonatkozik. Ez a garancia nem terjed ki azokra a termékalkatrészekre, amelyek normál kopásnak vannak kitéve, és ezért gyorsan kopó alkatrésznek minősülnek (pl. elemekre, akkumulátorokra, tömlőkre, tintapatronokra), illetve a törékeny alkatrészek sérülésére, pl. kapcsolókra vagy üveg alkatrészekre.

Garanciális ügyek lebonyolítása

Ügyének gyors elintézhetsége céljából, kérjük kövesse az alábbi útmutatást:

Kérjük, kérdések esetére készítse elő a pénztárblokkot és a cikkszámot (IAN 525279_2507) a vásárlás tényének az igazolására.

Kérjük, hogy a cikkszámot olvassa le a típusábráról, a gravírozásból, az Útmutató címlapjáról (balra lent), illetve a hátoldalon, vagy a termék alján található matricáról.

Amennyiben működési hibák, vagy egyéb hiányosság lépne fel, előszöris vegye fel a kapcsolatot a következőkben megnevezett szervizek egyikével telefonon, vagy e-mailen. A hibásnak ítélt terméket ezután a vásárlást igazoló blokk, valamint a hiba leírásának és keletkezéséi idejének mellékelésével díjmentesen postázhatja az Önnel közölt szervizcímre.

Szerviz

(HU) Szerviz Magyarország

Tel.: 0680021225

E-mail: owim@idl.hu

OWIM GmbH & Co. KG

Stiftsbergstraße 1
74167 Neckarsulm
GERMANY

Model No.: HG14057A / HG14057B

Version: 12/2025

IAN 525279_2507

