



STORAGE UNIT

(GB)

STORAGE UNIT

Assembly and safety advice

(HU)

TÁROLÓPOLC

Használati- és biztonsági utasítások

(SI)

REGÁL ZA SHRANJEVANJE

Navodila za montažo in varnost

(CZ)

REGÁL DO DĚTSKÉHO POKOJE

Pokyny k montáži a bezpečnostní pokyny

(SK)

SKLADOVACÍ REGÁL

Pokyny pre montáž a bezpečnosť

(DE) (AT) (CH)

AUFBEWAHRUNGSREGAL

Montage- und Sicherheitshinweise

GB	Assembly and safety advice	Page	7
HU	Használati- és biztonsági utasítások	Oldal	9
SI	Navodila za montažo in varnost	Stran	11
CZ	Pokyny k montáži a bezpečnostní pokyny	Strana	14
SK	Pokyny pre montáž a bezpečnosť	Strana	16
DE/AT/CH	Montage- und Sicherheitshinweise	Seite	18

GB

**IMPORTANT, RETAIN FOR FUTURE
REFERENCE: READ CAREFULLY!**

HU

**FŐNTOS, KÉSŐBBI HIVATKOZÁSOK
CÉ LJÁBÓL ŐRIZZE MEG: OLVASSA
EL FIGYELMESEN!**

SI

**POMEMBNO, SHRANITE ZA
KASNEJŠO UPORABO: NATANČNO
PREBERITE!**

CZ

**DŮLEŽITÉ, UCHOVEJTE PRO
POZDĚJŠÍ POUŽITÍ: PEČLIVĚ SI
PŘEČTĚTE!**

SK

**DÔLEŽITÉ, USCHOVAJTE PRE
PRÍPAD POUŽITIA V BUDÚCNOSTI:
DÔKLADNE SI PREČÍTAJTE
POKYNY!**

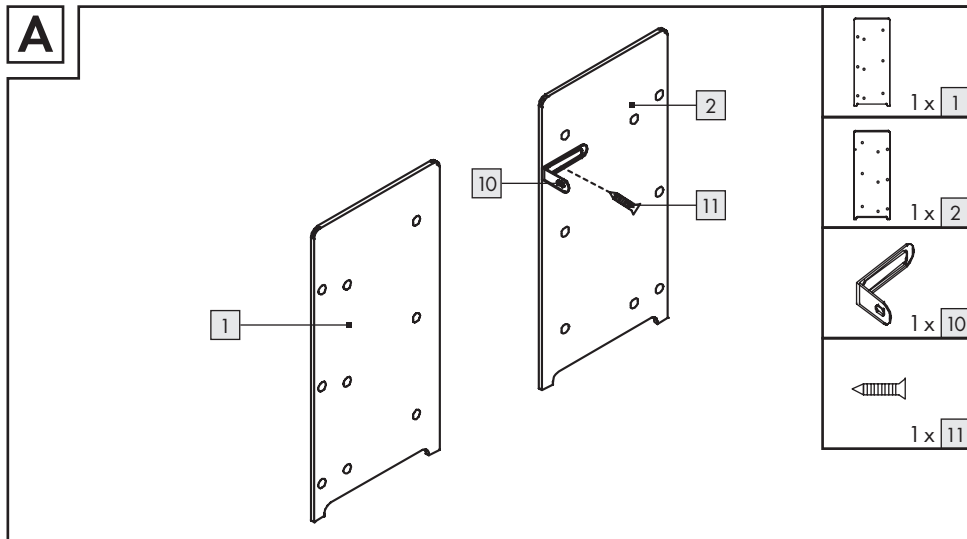
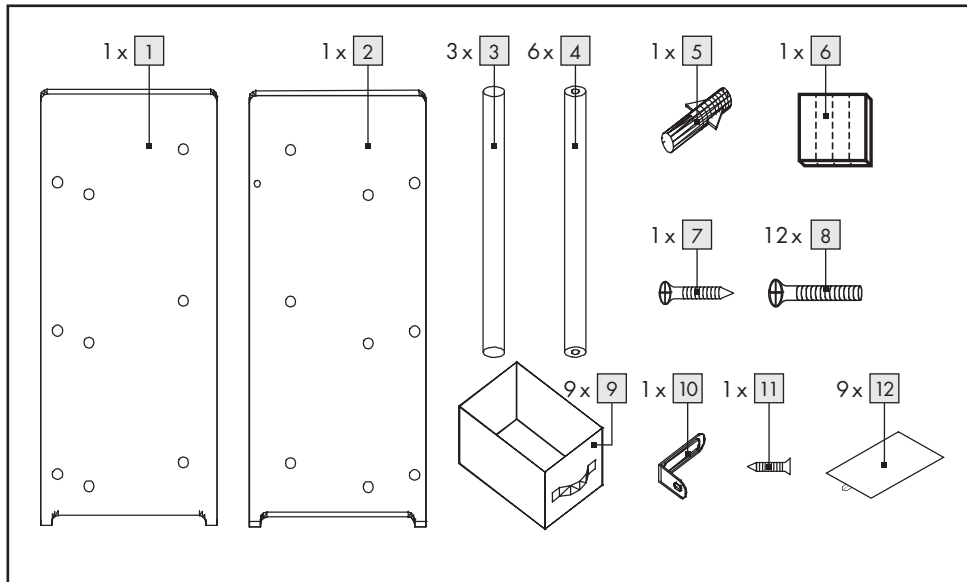
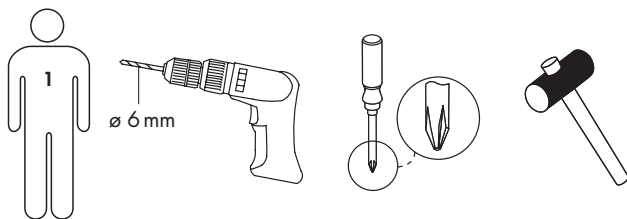
DE

AT

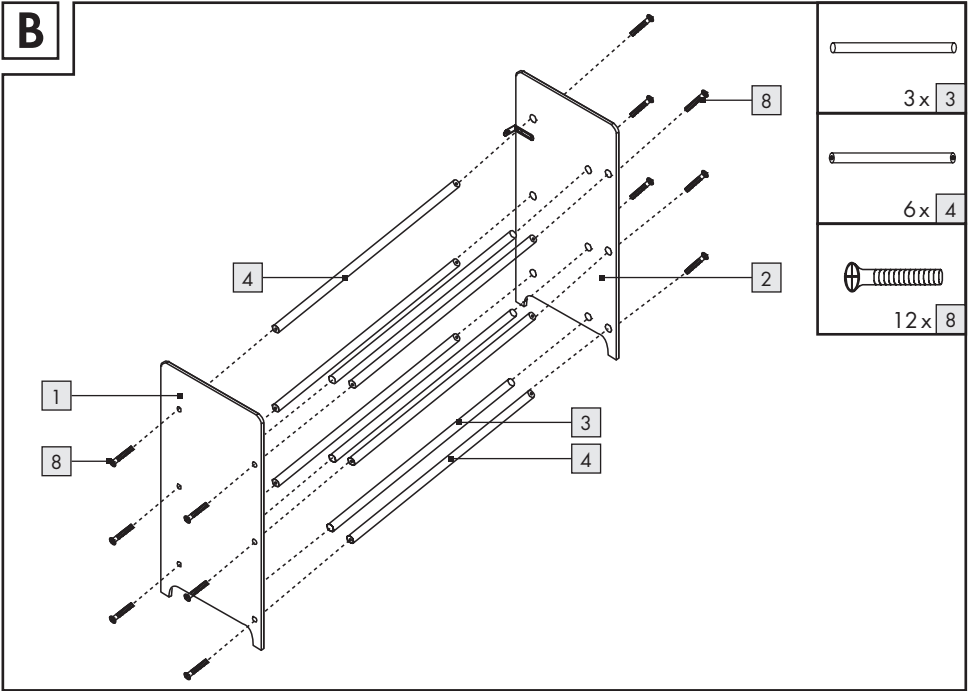
CH

**WICHTIG, FÜR SPÄTERE
BEZUGNAHME AUFBEWAHREN:
SORGFÄLTIG LESEN!**

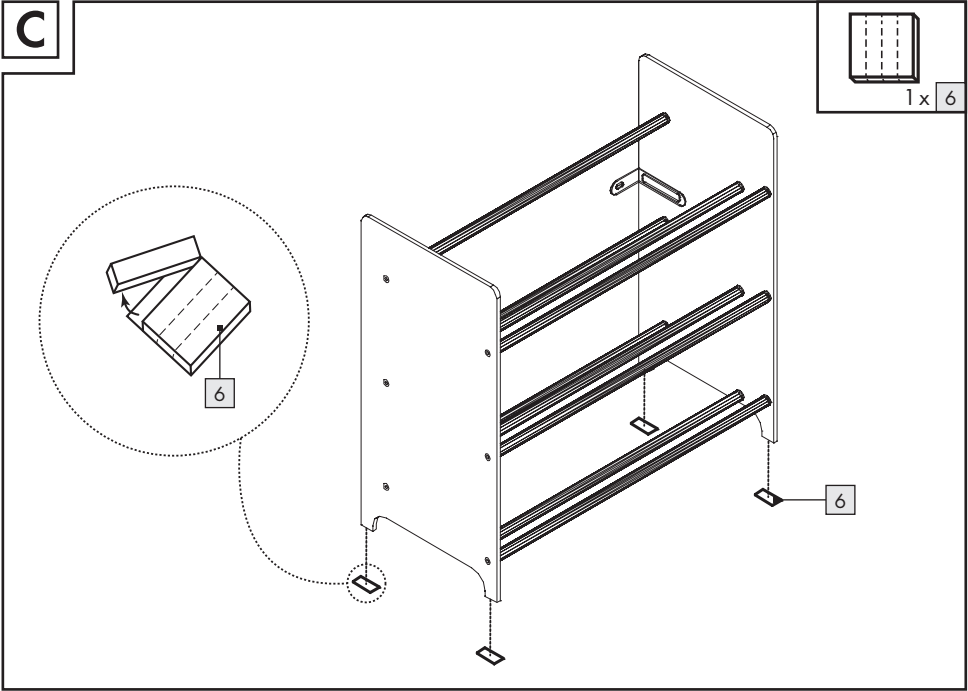
You need /
 Amikre szüksége lesz /
 Potrebujete / Potřebujete /
 Potrebujete / Sie benötigen:

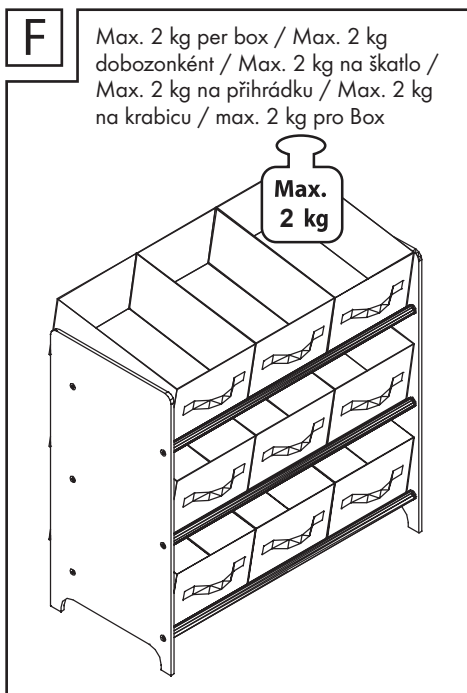
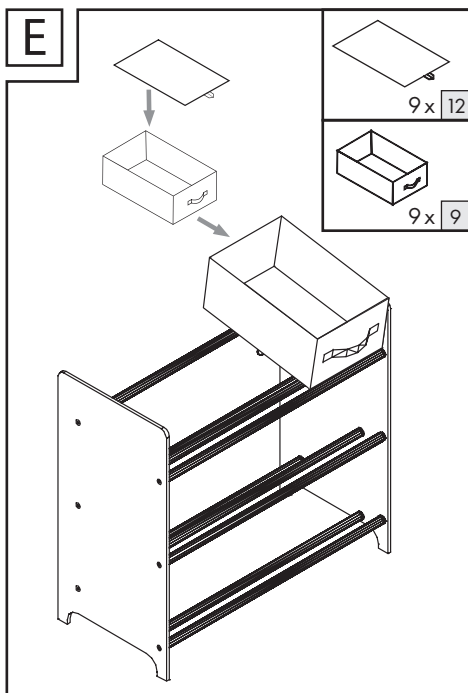
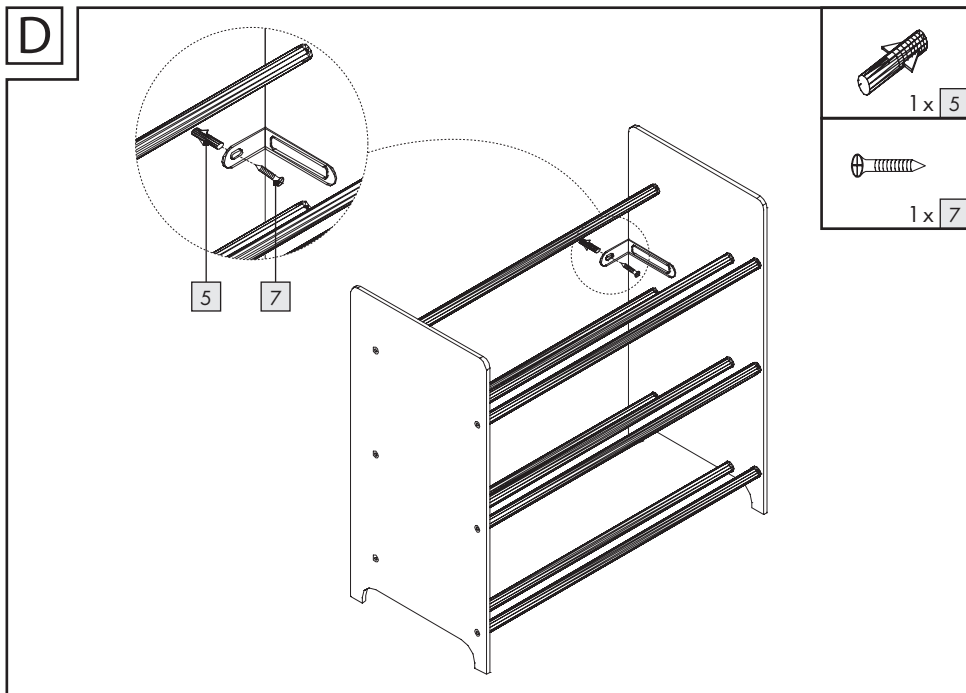


B



C





STORAGE UNIT

● Introduction

We congratulate you on the purchase of your new product. You have chosen a high quality product. Familiarise yourself with the product before using it for the first time. In addition, please carefully refer to the operating instructions and the safety advice below. Only use the product as instructed and only for the indicated field of application. Keep these instructions in a safe place. If you pass the product on to anyone else, please ensure that you also pass on all the documentation with it.

● Intended use

This product is only intended for private use.



Safety information

⚠ CAUTION! RISK OF INJURY!

The boxes can be pulled out of the unit.

⚠ CAUTION! RISK OF INJURY! Ensure all parts are undamaged and correctly assembled. Incorrect assembly poses the risk of injury. Damaged parts may affect safety and function.

- Make sure that the product is standing on a solid, even surface.
- Ensure that the product is assembled by adults.
- Installation shall be carried out exactly according to the manufacturer's instructions – otherwise a safety risk can occur if incorrectly installed.

Note: To facilitate assembly, do not over-tighten the screws at first. Set up the item and then tighten all screws firmly.

⚠ WARNING! In order to prevent overturning this product must be used with the wall attachment device provided.

- Choose appropriate fasteners necessity to be suitable for different wall surface.

⚠ DANGER OF ELECTRIC SHOCK! DANGER OF DAMAGE TO PROPERTY! DANGER OF INJURY!

Ensure that you do not strike electrical cables, gas or water pipes when you are drilling into the wall. If necessary, check the wall using a suitable detector before you drill.

● Cleaning and care

- Never use petrol, solvents or corrosive cleaners.
- Use a slightly damp, fluff-free cloth for cleaning the product.

● Disposal

The packaging is made entirely of recyclable materials, which you may dispose of at local recycling facilities.

Contact your local refuse disposal authority for more details of how to dispose of your worn-out product.

● Warranty

The product has been manufactured to strict quality guidelines and meticulously examined before delivery. In the event of material or manufacturing defects you have legal rights against the retailer of this product. Your legal rights are not limited in any way by our warranty detailed below.

The warranty for this product is 3 years from the date of purchase. The warranty period begins on the date of purchase. Keep the original sales receipt in a safe location as this document is required as proof of purchase.

Any damage or defects already present at the time of purchase must be reported without delay after unpacking the product.

Should the product show any fault in materials or manufacture within 3 years from the date of purchase, we will repair or replace it – at our choice – free of charge to you. The warranty period is not extended as a result of a claim being granted. This also applies to replaced and repaired parts.

This warranty becomes void if the product has been damaged, or used or maintained improperly.

The warranty covers material or manufacturing defects. This warranty does not cover product parts subject to normal wear and tear, thus considered consumables (e.g. batteries, rechargeable batteries, tubes, cartridges), nor damage to fragile parts, e.g. switches or glass parts.

Warranty claim procedure

To ensure quick processing of your case, please observe the following instructions:

Please have the till receipt and the item number (IAN 480790_2410) available as proof of purchase.

You will find the item number on the rating plate, an engraving, on the front page of the instructions for use (bottom left), or as a sticker on the rear or bottom of the product.

If functional or other defects occur, please contact the service department listed either by telephone or by e-mail.

You can return a defective product to us free of charge to the service address that will be provided to you. Ensure that you enclose the proof of purchase (till receipt) and information about what the defect is and when it occurred.

Service

 **Service Great Britain**

Tel.: 08000569216

E-Mail: owim@lidl.co.uk

TÁROLÓPOLC

● Bevezető

Gratulálunk új termékének vásárlása alkalmából. Ezzel egy magas minőségű termék mellett döntött. Az első üzembevetel előtt ismerkedjen meg a készülékkel. Ehhez figyelmesen olvassa el a következő Használati utasítást és a biztonsági tudnivalókat. A terméket csak a leírtak szerint és a megadott felhasználási területeken alkalmazza. Őrizze meg ezt az útmutatót egy biztos helyen. A termék harmadik félnek történő továbbadása esetén mellékelje a termék a teljes dokumentációját is.

● Rendeltetészerű használat

A termék kizárólag magáncélú használatra alkalmas.



Biztonsági utasítások

⚠ VIGYÁZAT! SÉRÜLÉSVESZÉLY!

A dobozokat ki lehet húzni a termékből.

⚠ VIGYÁZAT! SÉRÜLÉSVESZÉLY!

Győződjön meg arról, hogy minden rész sértetlenül és szakszerűen van-e felszerelve. A nem megfelelő összeszerelés sérülés veszélyével jár. A sérült alkatrészek befolyásolhatják a biztonságot és a működést.

- Gondoskodjon arról, hogy a termék szilárd, egyenes talajon álljon.
- Gondoskodjon arról, hogy a terméket felnőtt személyek szereljék össze.
- Az összeszerelést a gyártó leírása szerint kell végezni. A hibás összeszerelés biztonsági kockázatokkal jár.

Megjegyzés: az összeszerelés megkönnyítése érdekében először ne húzza meg túl erősen a csavarokat. Állítsa be az elemet, majd húzza meg erősen az összes csavart.

⚠ **FIGYELMEZTETÉS!** Az eldőlés megakadályozása érdekében a termékhez használja a mellékelt fali rögzítőszerkezetet.

- Olyan megfelelő rögzítőelemeket válasszon, amelyek alkalmasak az adott falfelülethez.

⚠ ÁRAMÜTÉS VESZÉLYE! ANYAGI KÁR VESZÉLYE! SÉRÜLÉS VESZÉLYE!

Ügyeljen arra, hogy falba fúrás közben ne érjen elektromos kábelekhez, illetve gáz- vagy vízvezetékhez. Ha szükséges, a fúrás elvégzése előtt ellenőrizze a falat egy megfelelő detektorral.

● Tisztítás és ápolás

- Ne használjon benzint, oldószereket vagy maró hatású tisztítószerkeket.
- A tisztítást egy enyhén nedves, szőszmentes ruhával végezze.

● Mentésítés

A csomagolás környezetbarát anyagokból készült, amelyeket a helyi újrahasznosító helyeken adhat le ártalmatlanítás céljából.

A kiszolgált termék megsemmisítési lehetőségeiről lakóhelye illetékes önkormányzatánál tájékozódhat.

● Garancia

A terméket gondosan, szigorú minőségi előírások betartásával gyártottuk, és a szállítás előtt gondosan ellenőriztük. Anyag- vagy gyártási hibák esetén a termék eladójával szemben törvényes jogok illetik meg. Az Ön törvényes jogait az általunk alább meghatározott garancia semmilyen módon nem korlátozza.

Erre a termékre 3 év garanciát adunk a vásárlás dátumától számítva. A garancia idő a vásárlás dátumával kezdődik. Biztonságos helyen őrizze meg az eredeti vásárlói bizonylatot, mert ez a dokumentum szükséges a vásárlás bizonyításához.

A vásárláskor fennálló károkat és hiányosságokat a termék kicsomagolása után haladéktalanul jelezze.

Ha ezen a terméken a vásárlástól számított 3 éven belül anyag- vagy gyártási hibát észlel, választásunk szerint ingyenesen megjavítjuk vagy kicseréljük a terméket. A garancia idő nem hosszabbodik meg a helyette nyújtott szavatossági igény által. Ez a kicserélt vagy javított alkatrészekre is érvényes.

A garancia megszűnik, ha a terméket megrongálták, ill. nem szakszerűen kezelték vagy végezték a karbantartást.

A garancia az anyag- és gyártási hibákra vonatkozik. Ez a garancia nem terjed ki azokra a termékalkatrészekre, amelyek normál kopásnak vannak kitéve, és ezért gyorsan kopó alkatrésznek minősülnek (pl. elemekre, akkumulátorokra, tömlőkre, tintapatronokra), illetve a törékeny alkatrészek sérülésére, pl. csatlakozókra vagy üveg alkatrészekre.

Garanciális ügyek lebonyolítása

Ügyének gyors elintézhetsége céljából, kérjük kövesse az alábbi útmutatást:

Kérjük, kérdések esetére készítse elő a pénztárblokkot és a cikkszámot (IAN 480790_2410) a vásárlás tényének az igazolására.

Kérjük, hogy a cikkszámot olvassa le a típustábláról, a gravírozásból, az Útmutató címloldaláról (balra lent), illetve a hátoldalon, vagy a termék alján található matricáról.

Amennyiben működési hibák, vagy egyéb hiányosság lépne fel, előszöris vegye fel a kapcsolatot a következőkben megnevezett szervizek egyikével telefonon, vagy e-mailen.

A hibásnak ítélt terméket ezután a vásárlást igazoló blokk, valamint a hiba leírásának és keletkezési idejének mellékelésével díjmentesen postázhatja az Önnel közölt szervizcímre.

Szerviz

 Szerviz Magyarország

Tel.: 0680021536

E-mail: owim@lidl.hu

REGAL ZA SHRANJEVANJE

● Uvod

Iskrene čestitke ob nakupu vašega novega izdelka. Odločili ste se za kakovosten izdelek. Pred prvo uporabo se seznanite z izdelkom. V ta namen pozorno preberite naslednja navodila za uporabo in varnostne napotke. Izdelek uporabljajte samo tako, kot je opisano in samo za navedena področja uporabe. To navodilo hranite na varnem mestu. V primeru izročitve izdelka tretjim, jim predajte tudi vso dokumentacijo.

● Predvidena uporaba

Izdelek je namenjen samo za zasebno uporabo.



Varnostni napotki

⚠ PREVIDNO! NEVARNOST TELESNIH POŠKODB!

Škatle je mogoče izvleči iz izdelka.

⚠ PREVIDNO! NEVARNOST TELESNIH POŠKODB! Prepričajte se, ali so vsi deli nepoškodovani in pravilno sestavljeni. Pri nepravilnem sestavljanju je prisotna nevarnost telesnih poškodb. Poškodovani deli lahko vplivajo na varnost in delovanje.

- Prepričajte se, ali izdelek stoji na trdni, ravni površini.
- Zagotovite, da bodo izdelek montirale odrasle osebe.
- Montažo je treba opraviti natančno v skladu z navodili proizvajalca – v nasprotnem primeru lahko zaradi nepravilne montaže pride do varnostnega tveganja.

Opomba: Da bo montaža lažja, vijakov sprva ne zategnite preveč. Postavite element in nato trdno zategnite vse vijake.

⚠ OPOZORILO! Da preprečite prevrnitev, morate izdelek ga morate uporabljati s priloženim nosilcem za pritrditev na steno.

- Izberite primerne pritrdilne elemente, primerne za ustrezno površino stene.

⚠ NEVARNOST ELEKTRIČNEGA UDARA! NEVARNOST ZA POŠKODBE LASTNINE! NEVARNOST TELESNIH POŠKODB! Pri vrtanju v steno zagotovite, da ne udarite ob električne kable ter plinske ali vodovodne cevi. Po potrebi pred vrtanjem steno pregledajte z ustreznim detektorjem.

● Čiščenje in nega

- Nikoli ne uporabljajte bencina, topil ali jedkih čistilnih sredstev.
- Za čiščenje izdelka uporabite rahlo navlaženo krpo, ki ne pušča vlaken.

● Odstranjevanje

Embalaža je narejena iz okolju primernih materialov, ki jih lahko oddate za recikliranje na lokalnih zbirališčih odpadkov.

○ možnostih odstranjevanja odsluženega izdelka se lahko pozanimате pri svoji občinski ali mestni upravi.

Postopek pri uveljavljanju garancije

Za zagotovitev hitre obdelave vašega primera vas prosimo, da sledite naslednjim napotkom:

Prosimo, da za vsa vprašanja pripravite račun in številko izdelka (IAN 480790_2410) kot dokazilo o nakupu.

Številko izdelka najdete na identifikacijski ploščici, gravuri, naslovni strani v navodilih (spodaj levo) ali na nalepki na hrbtni ali spodnji strani.

Če pride do napačnega delovanja ali drugih pomanjkljivosti, se obrnite najprej na v nadaljevanju navedeni servisni oddelek po telefonu ali prek e-pošte.

Izdelek, označen kot okvarjen, lahko nato brez poštnine pošljete na navedeni naslov servisa, zraven pa priložite potrdilo o nakupu (blagajniški račun) in navedite, za kakšno pomanjkljivost gre in kdaj je nastala.

Servis

SI Servis Slovenija

Tel.: 00386 (0) 80 080 917

E-Mail: infofon@lidl.si

Pooblašчени serviser:

OWIM GmbH & Co. KG
Stiftsbergstraße 1
74167 Neckarsulm
NEMČIJA


☎ 00386 (0) 80 080 917

✉ infonon@lidl.si


Garancijski list

1. S tem garancijskim listom OWIM GmbH & Co. KG, Stiftsbergstraße 1, 74167 Neckarsulm, Nemčija jamčimo, da bo izdelek v garancijskem roku ob normalni in pravilni uporabi brezhibno deloval in se zavezuje, da bomo ob izpolnjenih spodaj navedenih pogojih odpravili morebitne pomanjkljivosti in okvare zaradi napak v materialu ali izdelavi oziroma po svoji presoji izdelek zamenjali ali vrnili kupnino.
2. Garancija je veljavna na ozemlju Republike Slovenije.
3. Garancijski rok za proizvod je 3 leta od datuma izročitve blaga. Datum izročitve blaga je razviden iz računa.
4. Če izdelek ne izpolnjuje specifikacij ali nima lastnosti, navedenih v garancijskem listu ali oglaševalskem sporočilu, lahko potrošnik najprej zahteva odpravo napak. O napaki mora potrošnik obvestiti proizvajalca ali pooblaščen servis (kontaktna številka in elektronski naslov navedena zgoraj) in zahtevati odpravo napak. Kupec je dolžan ob uveljavljanju zahtevka predložiti garancijski list in račun, kot potrдіilo in dokazilo o nakupu ter dnevu izročitve blaga. Svetujemo vam, da pred tem natančno preberete navodila o sestavi in uporabi izdelka.
5. Rok za odpravo napake je 30 dni od dneva, ko je proizvajalec ali pooblaščen servis prejel zahtevo za odpravo napake. Če napake v tem roku niso odpravljene, mora proizvajalec potrošniku brezplačno zamenjati blago z enakim, novim in brezhibnim blagom. Rok se lahko zaradi narave in kompleksnosti blaga, narave in resnosti neskladnosti ter napora, ki je potreben za dokončanje popravila ali zamenjave podaljša za najkrajši čas, ki je potreben za dokončanje popravila, vendar največ za 15 dni. O številu dni podaljšanega roka in razlogih za podaljšanje mora biti potrošnik obveščen pred potekom 30 dnevnega roka za odpravo napak.
6. Če v roku 30 dni oz. v primeru podaljšanja v roku 45 dni blago ni popravljeno ali blago ni zamenjano z novim, lahko potrošnik od proizvajalca zahteva vračilo celotne kupnine ali zahteva sorazmerno znižanje kupnine. Sorazmerno znižanje kupnine je sorazmerno zmanjšanju vrednosti blaga, ki ga je potrošnik prejel, v primerjavi z vrednostjo, ki bi jo imelo blago, če bi bilo skladno.
7. Če se neskladnost pojavi v manj kot 30 dneh od dobave blaga, lahko potrošnik ob predložitvi blaga od proizvajalca takoj zahteva vračilo plačanega zneska.
8. Proizvajalec oziroma pooblaščen servis lahko potrošniku za čas popravila blaga, za katero je bila izdana obvezna garancija, zagotovi brezplačno uporabo podobnega blaga. Če proizvajalec potrošniku ne zagotovi nadomestnega blaga v začasno uporabo, ima potrošnik pravico uveljavljati škodo, ki jo je utrpel, ker blaga ni mogel uporabljati od trenutka, ko je zahteval popravilo ali zamenjavo, od njune izvršitve.



- 
9. Stroške za material, nadomestne dele, delo, prenos in prevoz izdelkov, ki nastanejo pri odpravljanju okvar oziroma nadomestitvi blaga z novim, krije proizvajalec.
 10. V primeru zamenjave blaga ali zamenjave bistvenega dela blaga z novim se potrošniku izda nov garancijski list.
 11. V primeru, da proizvod popravlja nepooblaščen servis ali nepooblaščen oseba, kupec ne more uveljavljati zahtevkov iz te garancije.
 12. Vzroki za okvaro oziroma nedelovanje izdelka morajo biti lastnosti stvari same in ne vzroki, ki so zunaj proizvajalčeve oziroma prodajalčeve sfere. Kupec ne more uveljavljati zahtevkov iz te garancije, če se ni držal priloženih navodil za sestavo in uporabo izdelka ali če je izdelek kakorkoli spremenjen ali nepravilno vzdrževan.
 13. Proizvajalec zagotavlja proti plačilu popravilo, vzdrževanje blaga, nadomestne dele in priklopne aparate vsaj tri leta po poteku garancijskega roka.
 14. Obrabni deli oz. potrošni material so izvzeti iz garancije.
 15. Vsi potrebni podatki za uveljavljanje garancije in podatki, ki identificirajo blago za katerega velja garancija se nahajajo na dveh ločenih dokumentih (garancijski list, račun).
 16. Ta garancija proizvajalca ne izključuje zakonske pravice potrošnika, da zoper prodajalca v primeru neskladnosti blaga brezplačno uveljavlja jamčevalne zahtevke. Ta garancija prav tako ne izključuje pravic potrošnika, ki izhajajo iz obveznega jamstva za skladnost blaga.

Prodajalec:



Lidl Slovenija d.o.o. k.d., Pod lipami 1,
SI-1218 Komenda

REGÁL DO DĚTSKÉHO POKOJE

● Úvod

Blahopřejeme Vám ke koupi nového výrobku. Rozhodli jste se pro kvalitní výrobek. Před prvním uvedením do provozu se seznamte s výrobkem. K tomu si pozorně přečtěte následující návod k obsluze a bezpečnostní pokyny. Používejte výrobek jen popsáním způsobem a pouze pro uvedené oblasti použití. Uchvejte si tento návod na bezpečném místě. Všechny podklady vydejte při předání výrobku i třetí osobě.

● Použití ke stanovenému účelu

Tento výrobek je určen jen pro soukromé použití.



Bezpečnostní pokyny

⚠️ OPATRNĚ! NEBEZPEČÍ PORANĚNÍ!

Krabice lze z výrobku vytáhnout.

⚠️ OPATRNĚ! NEBEZPEČÍ PORANĚNÍ!

Zajistěte, aby byly všechny části nepoškozené a odborně namontované. Při neodborné montáži existuje nebezpečí zranění. Poškozené části mohou ovlivnit bezpečnost a funkci.

- Ujistěte se, aby výrobek stál na pevném povrchu zároveň se zemí.
- Zajistěte, aby byl výrobek montován pouze dospělými.
- Montáž musí být provedena přesně podle údajů výrobce – v opačném případě může při nesprávné montáži vzniknout bezpečnostní riziko.

Poznámka: Pro usnadnění sestavování zpočátku příliš neutahujte šrouby. Sestavte stojan a potom pevně utáhněte všechny šrouby.

⚠️ VAROVÁNÍ! Aby se zabránilo převrácení výrobku, musí být použit s dodaným zařízením pro upevnění na stěnu.

- Vyberte vhodný upevňovací materiál pro daný povrch stěny.

⚠️ NEBEZPEČÍ ÚRAZU ELEKTRICKÝM PROUDEM! NEBEZPEČÍ POŠKOZENÍ MAJETKU! NEBEZPEČÍ PORANĚNÍ!

Před vrtáním do stěny se přesvědčte, že v místě vrtání nevedou žádné elektrické kabely, plynové nebo vodovodní potrubí. V případě potřeby před vrtáním zkontrolujte stěnu vhodným detektorem.

● Čištění a péče

- Nepoužívejte v žádném případě benzín a rozpouštěcí nebo leptavé čisticí prostředky.
- Pro čištění výrobku používejte lehce navlhlou utěrku nepouštějící vlákna.

● Zlikvidování

Obal se skládá z ekologických materiálů, které můžete zlikvidovat prostřednictvím místních sběrů recyklovatelných materiálů.

O možnostech likvidace vysloužilých zařízení se informujte u správy vaší obce nebo města.

● Záruka

Výrobek byl vyroben podle přísných směrnic kvality a před dodáním pečlivě otestován. V případě materiálních nebo výrobních vad máte zákonná práva vůči prodejci výrobku. Vaše zákonná práva nejsou níže uvedenou zárukou nijak omezená.

Záruka na tento výrobek je 3 roky od data zakoupení. Záruční doba začíná dnem zakoupení. Originál dokladu o zakoupení si uchvejte na bezpečném místě, protože tento doklad je vyžadován jako doklad o koupi.

Jakékoli poškození nebo závady, které se vyskytly již v okamžiku nákupu, musí být nahlášeny ihned po vybalení výrobku.

Pokud se u výrobku během 3 let od data zakoupení projeví vada materiálu nebo výrobní vada, pak vám ho podle naší volby bezplatně opravíme nebo vyměníme. Záruční doba se po uznané reklamaci neprodlužuje. To platí také pro vyměněné a opravené díly.

Tato záruka je neplatná, pokud byl výrobek poškozený nebo nesprávně používán nebo udržovaný.

Záruka se kryje na materiálové a výrobní vady. Tato záruka se nevztahuje na díly výrobku, které jsou vystaveny běžnému opotřebení, a proto je lze považovat za spotřební díly (např. baterie, akumulátory, hadice, inkoustové patrony) nebo na poškození křehkých součástí, jako jsou např. spínače nebo díly, které jsou vyrobeny ze skla.

Postup v případě uplatňování záruky

Pro zajištění rychlého zpracování Vašeho případu se řiďte následujícími pokyny:

Pro všechny požadavky si připravte pokladní stvrzenku a číslo artiklu (IAN 480790_2410) jako doklad o zakoupení.

Číslo artiklu najdete na typovém štítku, gravuře, titulní stránce návodu (vlevo dole) nebo na nálepce na zadní nebo spodní straně.

V případě poruch funkce nebo jiných závad nejdříve kontaktujte, telefonicky nebo e-mailem, v následujícím textu uvedené servisní oddělení.

Výrobek registrovaný jako vadný potom můžete s příloženým dokladem o zakoupení (pokladní stvrzenkou) a údaji k závadě a kdy k ní došlo, bezplatně zaslat na adresu servisu, která Vám byla sdělena.

Servis

 **Servis Česká republika**

Tel.: 800600632

E-Mail: owim@lidl.cz

SKLADOVACÍ REGÁL

● Úvod

Blahoželáme Vám ku kúpe Vášho nového výrobku. Kúpou ste sa rozhodli pre vysoko kvalitný produkt. Pred prvým uvedením do prevádzky sa oboznámte s výrobkom. Za týmto účelom si pozorne prečítajte nasledujúci návod na obsluhu a bezpečnostné pokyny. Výrobok používajte iba v súlade s popisom a v uvedených oblastiach používania. Tento návod uschovajte na bezpečnom mieste. Ak výrobok odovzdáte ďalšej osobe, priložte k nemu aj všetky podklady.

● Použitie v súlade s určením

Produkt je určený iba na osobné používanie.



Bezpečnostné upozornenia

⚠ POZOR! NEBEZPEČENSTVO PORANENIA!

Boxy sa dajú z produktu vyťahovať.

⚠ POZOR! NEBEZPEČENSTVO PORANENIA! Uistite sa, že všetky diely sú nepoškodené a správne namontované.

V prípade neodbornej montáže hrozí nebezpečenstvo poranenia. Poškodené diely môžu ovplyvniť bezpečnosť a funkčnosť.

- Uistite sa, že produkt stojí na pevnom a rovnom povrchu.
- Zaisťte, aby produkt zmontovali dospelé osoby.
- Produkt sa musí montovať presne podľa pokynov od výrobcu – inak môže pri nesprávnej montáži hroziť bezpečnostné riziko.

Poznámka: Na uľahčenie montáže najskôr príliš neufahujte skrutky. Položte položku a potom pevne utiahnite všetky skrutky.

⚠ VÝSTRAHA! Aby sa zabránilo prevráteniu, produkt sa musí používať s dodaným upevňovacím zariadením na stenu.

- Zvoľte vhodné upevňovacie prvky, ktoré sú vhodné na povrch danej steny.

⚠ NEBEZPEČENSTVO ÚRAZU ELEKTRICKÝM PRÚDOM. NEBEZPEČENSTVO POŠKODENIA MAJETKU! NEBEZPEČENSTVO

PORANENIA! Dajte pozor, aby ste pri vŕtaní do steny nenarazili na elektrické káble, plynové alebo vodovodné potrubia. Ak je to potrebné, pred vŕtaním skontrolujte stenu pomocou vhodného detektora.

● Čistenie a starostlivosť

- V žiadnom prípade nepoužívajte benzín, rozpúšťadlá ani leptavé čistiace prostriedky.
- Na čistenie používajte iba mierne navlhčenú handru bez chlpuv.

● Likvidácia

Obal pozostáva z ekologických materiálov, ktoré môžete odovzdať na miestnych recyklačných zberných miestach.

O možnostiach likvidácie opotrebovaného výrobku sa môžete informovať na Vašej obecnej alebo mestskej správe.

● Záruka

Výrobok bol starostlivo vyrobený v súlade s prísnyimi smernicami kvality a pred dodaním dôkladne otestovaný. V prípade materiálových alebo výrobných chýb máte zákonné práva voči predajcovi výrobku. Vaše zákonné práva nie sú žiadnym spôsobom obmedzené našou zárukou uvedenou nižšie.

Záruka na tento výrobok je 3 roky od dátumu nákupu. Záručná doba začína plynúť dátumom kúpy. Originál dokladu o kúpe si uschovajte na bezpečnom mieste, pretože tento doklad je potrebný ako dôkaz o kúpe.

Akékoľvek poškodenie alebo nedostatky prítomné už v čase nákupu je potrebné nahlásiť ihneď po vybalení výrobku.

Ak sa v priebehu 3 rokov od dátumu zakúpenia preukáže, že výrobok vykazuje chyby materiálu alebo spracovania, podľa vlastného uváženia Vám ho bezplatne opravíme alebo vymeníme. Záručná doba sa na základe poskytnutej záručnej reklamácie nepredlžuje. To platí aj pre vymenené alebo opravené diely.

Táto záruka je neplatná, ak bol výrobok poškodený alebo nesprávne používaný alebo udržiavaný.

Záruka sa vzťahuje na chyby materiálu a výrobné chyby. Táto záruka sa nevzťahuje na časti výrobku, ktoré podliehajú bežnému opotrebovaniu, a preto sa považujú za opotrebovateľné diely (napr. batérie, nabíjateľné batérie, hadice, atramentové kazety), ani na poškodenie krehkých častí, napr. spínačov alebo častí zo skla.

Postup v prípade poškodenia v záruke

Pre zaručenie rýchleho spracovania Vašej požiadavky dodržte prosím nasledujúce pokyny:

Pre všetky otázky majte pripravený pokladničný doklad a číslo výrobku (IAN 480790_2410) ako dôkaz o kúpe.

Číslo výrobku nájdete na typovom štítku, gravúre, na prednej strane Vášho návodu (dole vľavo) alebo ako nálepku na zadnej alebo spodnej strane.

Ak sa vyskytnú funkčné poruchy alebo iné nedostatky, najskôr telefonicky alebo e-mailom kontaktujte následne uvedené servisné oddelenie. Produkt označený ako defektný potom môžete s priloženým dokladom o kúpe (pokladničný lístok) a uvedením, v čom spočíva nedostatok a kedy sa vyskytol, bezplatne odoslať na Vám oznámenú adresu servisného pracoviska.

Servis

 **Servis Slovensko**

Tel.: 0800 008158

E-pošta: owim@lidl.sk

AUFBEWAHRUNGSREGAL

● **Einleitung**

Wir beglückwünschen Sie zum Kauf Ihres neuen Produkts. Sie haben sich damit für ein hochwertiges Produkt entschieden. Machen Sie sich vor der ersten Inbetriebnahme mit dem Produkt vertraut. Lesen Sie hierzu aufmerksam die nachfolgende Bedienungsanleitung und die Sicherheitshinweise. Benutzen Sie das Produkt nur wie beschrieben und für die angegebenen Einsatzbereiche. Bewahren Sie diese Anleitung an einem sicheren Ort auf. Händigen Sie alle Unterlagen bei Weitergabe des Produktes an Dritte mit aus.

● **Bestimmungsgemäße Verwendung**

Das Produkt ist nur für den privaten Einsatz bestimmt.



Sicherheitshinweise

! VORSICHT! VERLETZUNGSGEFAHR!

Die Boxen können aus dem Produkt gezogen werden.

! VORSICHT! VERLETZUNGSGEFAHR!

Stellen Sie sicher, dass alle Teile unbeschädigt und sachgerecht montiert sind. Bei unsachgemäßer Montage besteht Verletzungsgefahr. Beschädigte Teile können die Sicherheit und Funktion beeinflussen.

- Stellen Sie sicher, dass das Produkt auf einem festen, ebenerdigen Untergrund steht.
- Stellen Sie sicher, dass das Produkt von Erwachsenen montiert wird.
- Der Aufbau muss genau nach Herstellerangaben erfolgen – ansonsten kann bei falschem Aufbau ein Sicherheitsrisiko entstehen.

Hinweis: Ziehen Sie die Schrauben zunächst nicht zu fest an, um die Montage zu erleichtern. Richten Sie den Artikel auf ziehen Sie alle Schrauben fest an.

! WARNUNG! Um ein Umkippen zu verhindern, muss dieses Produkt mit der mitgelieferten Wandbefestigungsvorrichtung verwendet werden.

- Wählen Sie geeignete Befestigungselemente, die für die jeweilige Wandoberfläche geeignet sind.

! STROMSCHLAGGEFAHR! GEFAHR EINES SACHSCHADENS! VERLETZUNGSGEFAHR!

Vergewissern Sie sich, dass Sie nicht auf Strom-, Gas- oder Wasserleitungen stoßen, wenn Sie in die Wand bohren. Prüfen Sie ggf. mit einem Leitungssucher, bevor Sie in eine Wand bohren.

● **Reinigung und Pflege**

- Verwenden Sie keinesfalls Benzin, Lösungs- oder ätzende Reinigungsmittel.
- Verwenden Sie zur Reinigung ein leicht angefeuchtetes, fusselfreies Tuch.

● **Entsorgung**

Die Verpackung besteht aus umweltfreundlichen Materialien, die Sie über die örtlichen Recyclingstellen entsorgen können.

Möglichkeiten zur Entsorgung des ausgedienten Produkts erfahren Sie bei Ihrer Gemeinde- oder Stadtverwaltung.

● **Garantie**

Das Produkt wurde nach strengen Qualitätsrichtlinien hergestellt und vor der Auslieferung sorgfältig geprüft. Im Falle von Material- oder Herstellungsfehlern haben Sie gegenüber dem Verkäufer des Produkts gesetzliche Rechte. Ihre gesetzlichen Rechte werden in keiner Weise durch unsere unten aufgeführte Garantie eingeschränkt.

Die Garantie für dieses Produkt beträgt 3 Jahre ab Kaufdatum. Die Garantiezeit beginnt mit dem Kaufdatum. Bewahren Sie den Originalkaufbeleg an einem sicheren Ort auf, da dieses Dokument als Nachweis des Kaufs erforderlich ist.

Alle Schäden oder Mängel, die bereits zum Zeitpunkt des Kaufs vorhanden sind, müssen unverzüglich nach dem Auspacken des Produkts gemeldet werden.

Sollte das Produkt innerhalb von 3 Jahren ab Kaufdatum einen Material- oder Herstellungsfehler aufweisen, werden wir es – nach unserer Wahl – kostenlos für Sie reparieren oder ersetzen. Die Garantiezeit verlängert sich durch einen stattgegebenen Gewährleistungsanspruch nicht. Dies gilt auch für ersetzte und reparierte Teile.

Diese Garantie erlischt, wenn das Produkt beschädigt oder unsachgemäß verwendet oder gewartet wurde.

Die Garantie deckt Material- und Herstellungsfehler ab. Diese Garantie erstreckt sich weder auf Produktteile, die normalem Verschleiß unterliegen, und somit als Verschleißteile gelten (z. B. Batterien, Akkus, Schläuche, Farbpatronen), noch auf Schäden an zerbrechlichen Teilen, z. B. Schalter oder Teile aus Glas.

Abwicklung im Garantiefall

Um eine schnelle Bearbeitung Ihres Anliegens zu gewährleisten, folgen Sie bitte den folgenden Hinweisen:

Bitte halten Sie für alle Anfragen den Kassenbon und die Artikelnummer (IAN 480790_2410) als Nachweis für den Kauf bereit.

Die Artikelnummer entnehmen Sie bitte dem Typenschild, einer Gravur, auf dem Titelblatt Ihrer Bedienungsanleitung (unten links) oder als Aufkleber auf der Rück- oder Unterseite des Produkts.

Sollten Funktionsfehler oder sonstige Mängel auftreten, kontaktieren Sie zunächst die nachfolgend benannte Serviceabteilung telefonisch oder per E-Mail.

Ein als defekt erfasstes Produkt können Sie dann unter Beifügung des Kaufbelegs (Kassenbon) und der Angabe, worin der Mangel besteht und wann er aufgetreten ist, für Sie portofrei an die Ihnen mitgeteilte Service-Anschrift übersenden.

Service

DE Service Deutschland

Tel.: 0800 5435 111

E-Mail: owim@lidl.de

AT Service Österreich

Tel.: 0800 292726

E-Mail: owim@lidl.at

CH Service Schweiz

Tel.: 0800562153

E-Mail: owim@lidl.ch

OWIM GmbH & Co. KG

Stiftsbergstraße 1
74167 Neckarsulm
GERMANY

Model No.: HG12980A/ HG12980B

Version: 04/2025

IAN 480790_2410

