

GB

Before reading, fold out the illustration page and get to know all of the functions of your unit.

HU

Elovasás előtt hajtsa ki az oldalt az ábrákkal és ezt követően ismerkedjen meg a készülék valamennyi funkciójával.

SI

Preden začnete brati, odprite stran s slikami in se seznanite z vsemi funkcijami naprave.

CZ

Před čtením si nejdříve vyklepte stránku s obrázky a seznámte se se všemi funkcemi přístroje.

SK

Skôr než začnete návod čítať, si ho otvorte na strane s obrázkami a oboznámte sa so všetkými funkciami prístroja.

DE AT CH

Klappen Sie vor dem Lesen die Seite mit den Abbildungen aus und machen Sie sich anschließend mit allen Funktionen des Artikels vertraut.

CAR PARK SET

GB

CAR PARK SET

Assembly instructions

SI

IGRALNI KOMPLET PARKIRNA HIŠA

Navodilo za sestavljanje

SK

PARKOVACÍ DOM

Montážny návod

HU

PARKOLÓHÁZ JÁTÉKKÉSZLET

Szerelési útmutató

CZ

SADA PARKOVIŠŤĚ

Návod k sestavení

DE AT CH

PARKHAUS-SET

Aufbauanleitung



07.10.2020 / AM 9:05

DELTA-SPORT HANDELSKONTOR GMBH

Wragekamp 6 • DE-22397 Hamburg
GERMANY



07/2020

Delta-Sport-Nr.: GP-7923

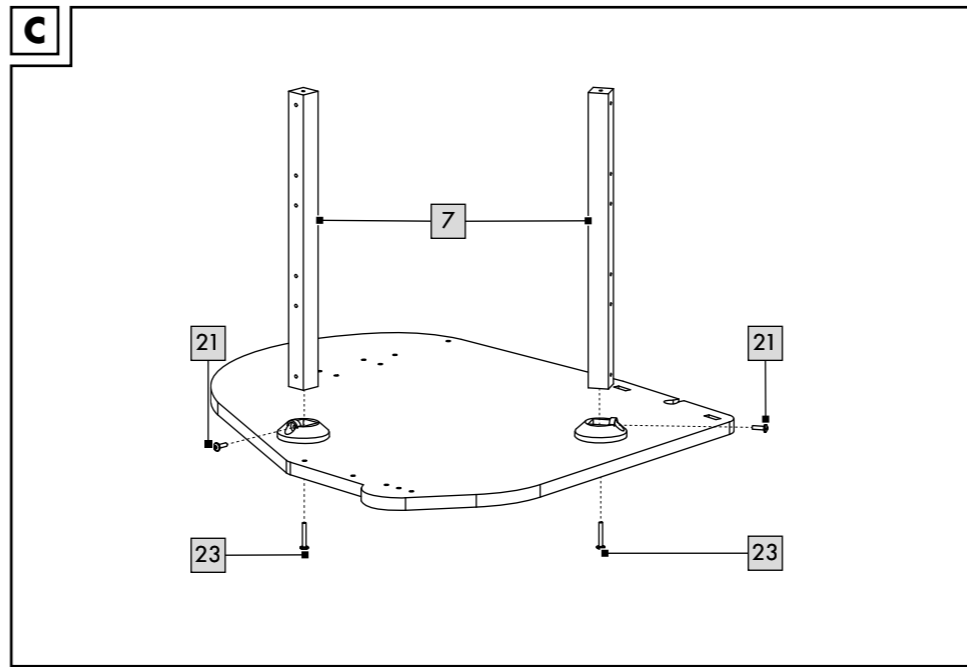
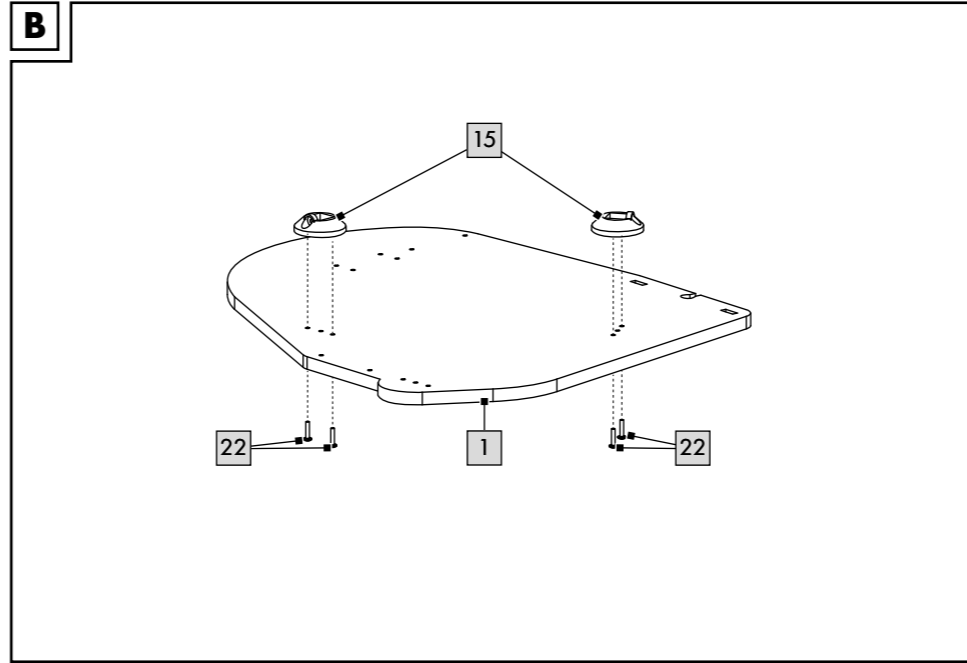
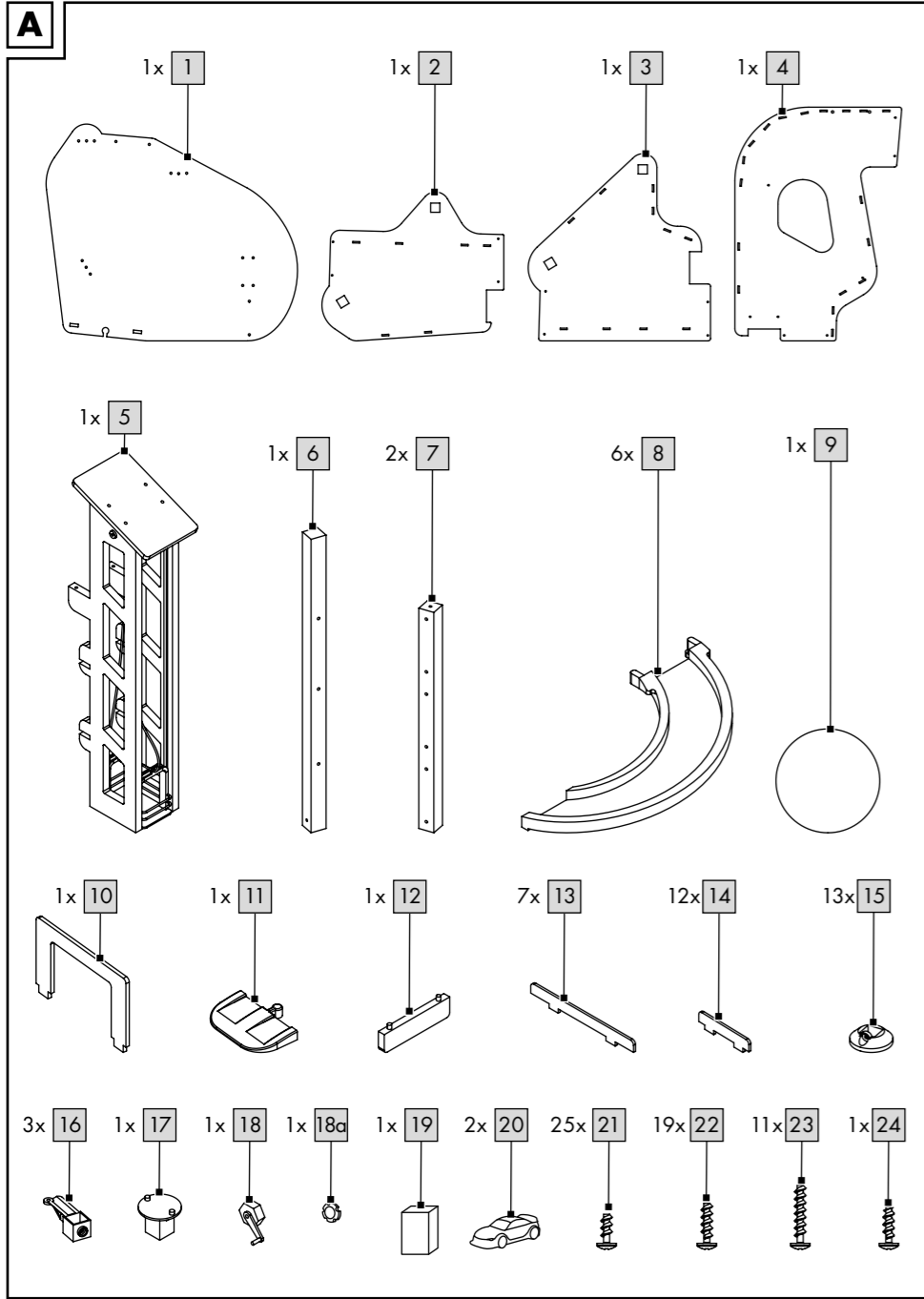
IAN 346900_2001

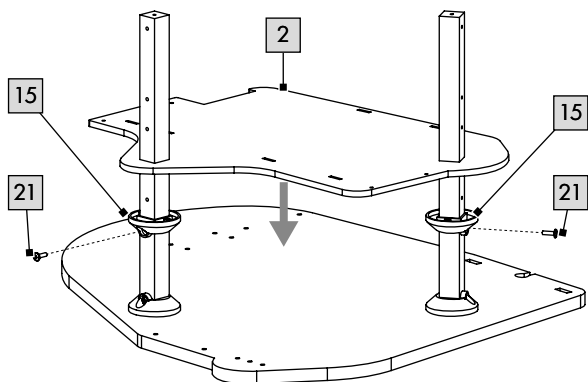
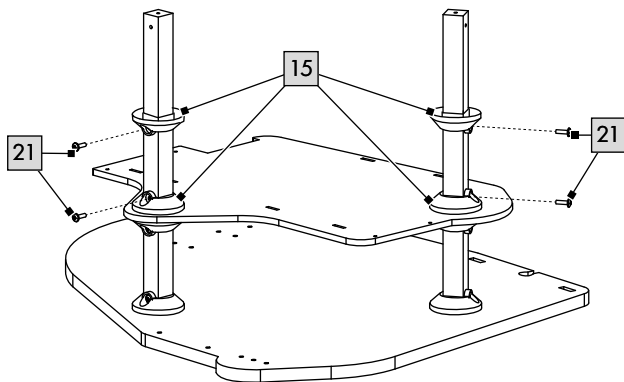


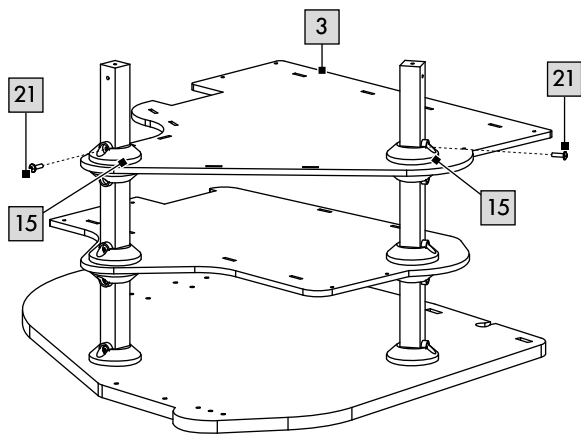
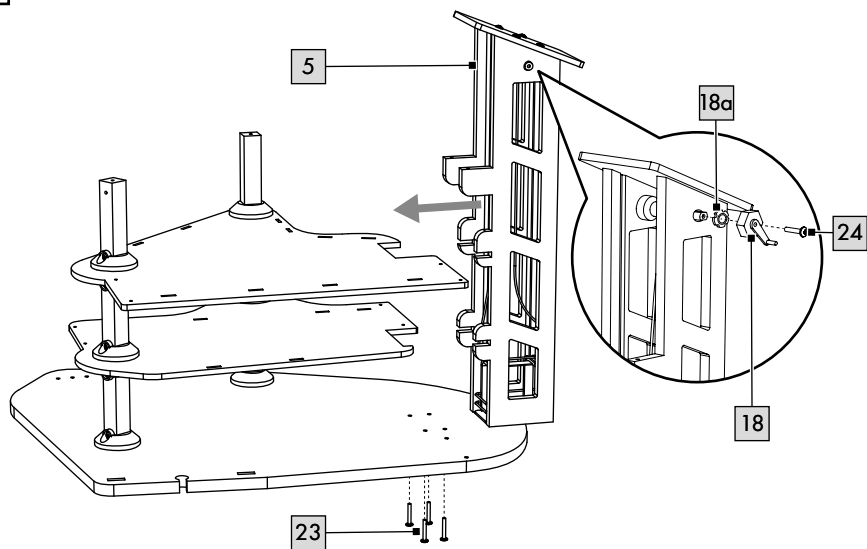
IAN 346900_2001

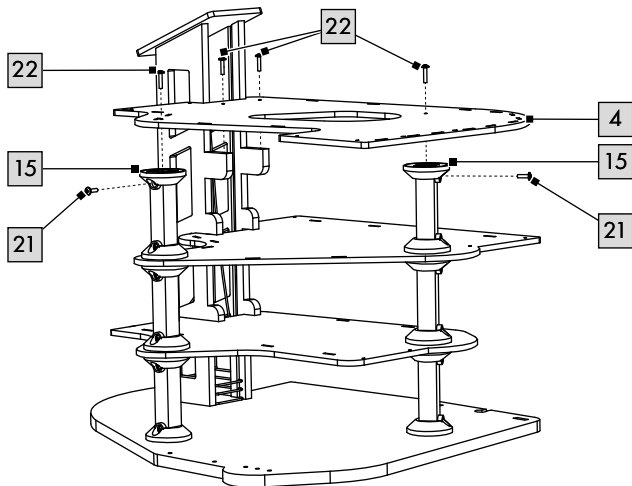
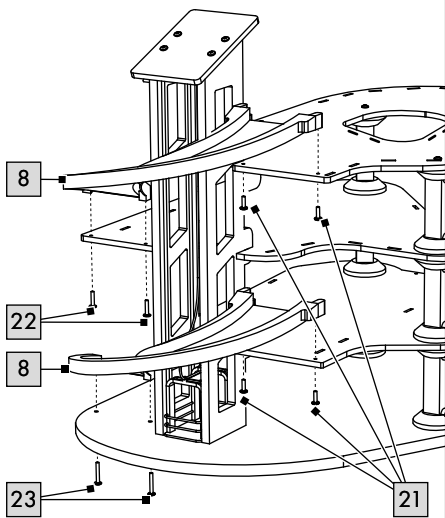
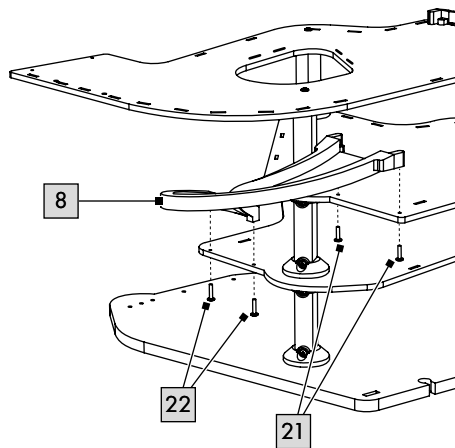
GB HU SI CZ
SK DE AT CH

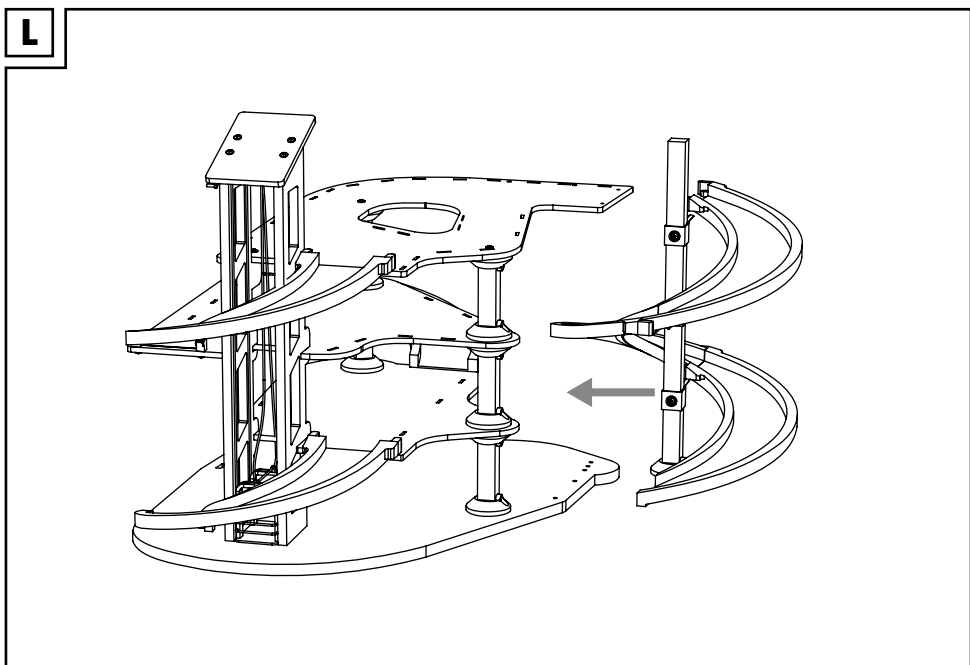
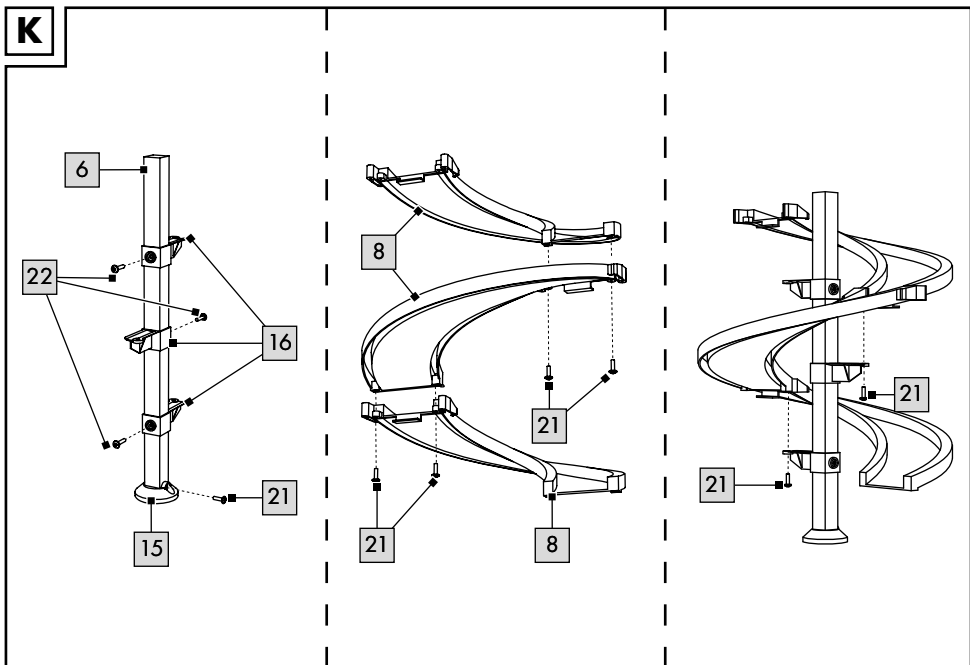
GB	Assembly and safety information	Page	11
HU	Szerelési és biztonsági utasítások	13.	Oldal
SI	Napotki glede montaže in varnosti	Strani	15
CZ	Pokyny k sestavení a bezpečnosti	Stránky	17
SK	Pokyny pre montáž a bezpečnosť	Stranu	19
DE/AT/CH	Aufbau- und Sicherheitshinweise	Seite	21

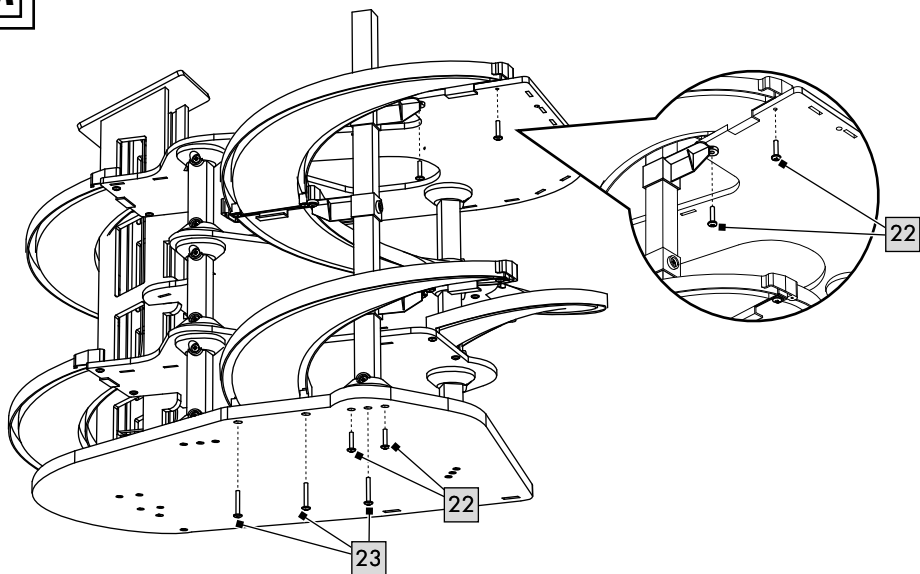
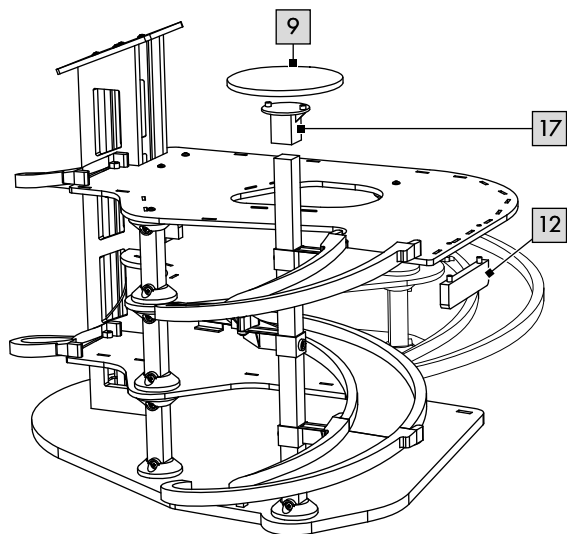


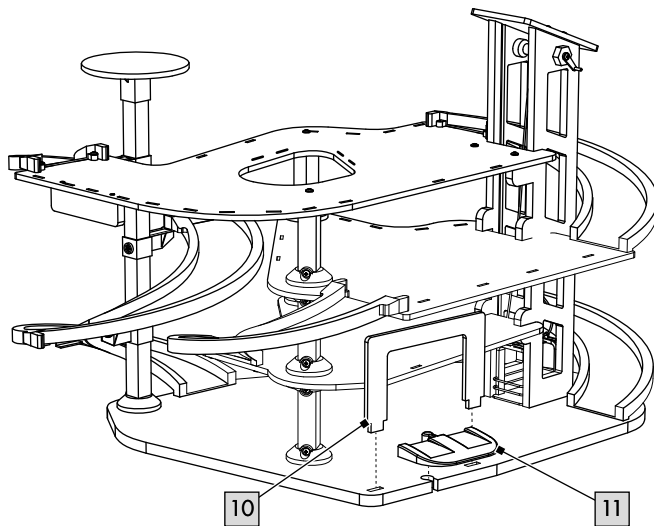
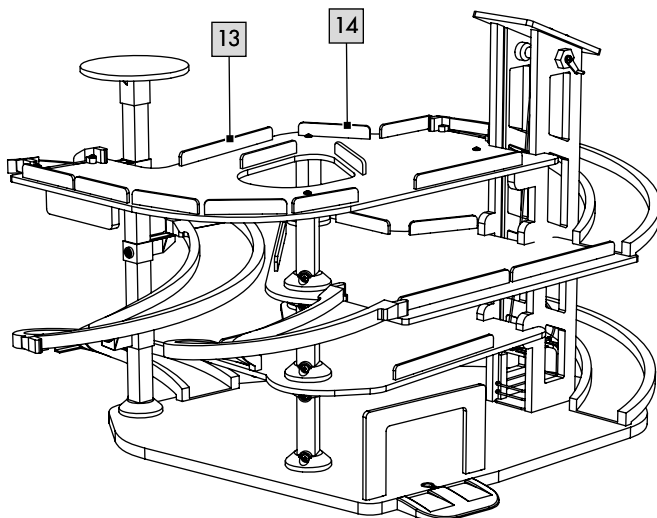
D**E**

F**G**

H**I****J**



M**N**

O**P**

Congratulations!

You have chosen to purchase a high-quality product. Familiarise yourself with the product before using it for the first time.

 **Read the following assembly instructions and the safety information carefully.**


Use the product only as described and only for the given areas of application. Store these assembly instructions carefully. When passing the product on to third parties, please also hand over all accompanying documents.

Scope of delivery (fig. A)

- 1 x parking garage, unassembled (1-18a)
- 1 x ticket machine (19)
- 2 x car (20)
- 25 x screw, 4x12 mm (21)
- 19 x screw, 4x18mm (22)
- 11 x screw, 4x25mm (23)
- 1 x screw, 5x13mm (24)
- 1 x assembly instructions

Technical data

Dimensions: approx. 58 x 66 x 46.5cm
(w x h x d)

 Date of manufacture (month/year):
07/2020

Intended use

This product is intended for private use as a toy for children over the age of 3.

Safety instructions

- Warning. Not suitable for children under 36 months. Suffocation hazard. Small parts.
- Children may only play with the product under adult supervision.
- Adult assembly required. Make sure that the product and all parts and components are only given to the child after assembly.
- Warning. Neither the packaging/mounting materials nor the 'SUPER DRY' pouch (desiccant) are a constituent part of the toy and for safety reasons they must be removed before the product is given to children to play with.

- Warning. Desiccant contains calcium chloride (CAS 10043-52-4). Keep out of reach of children.
- The product is not for climbing on or playing with! Make sure that people, particularly children, do not stand on the product or pull themselves up on it. The product may fall over.
- Place the product on a horizontal and level surface in order to prevent tipping.
- Check the product for damage or wear before each use. The product may be used only when in good working order and condition!

Assembly

- In order to assemble the product follow the individual steps as shown in figs. B - P.
- You will need a Phillips screwdriver (not included in delivery) to assemble the product.
- Make sure that the columns (7) are aligned correctly (fig. C).
- Insert all lane crash barriers (13)/(14) into the holes provided on the product (fig. P).

Storage, cleaning

When not in use, always store the product clean and dry at room temperature. Wipe clean with a dry cloth only.

IMPORTANT! Never clean the product with harsh cleaning agents.

Disposal

Dispose of the article and the packaging materials in accordance with current local regulations. Packaging materials such as foil bags are not suitable to be given to children. Keep the packaging materials out of the reach of children.



Dispose of the products and the packaging in an environmentally friendly manner.



The recycling code is used to identify various materials for recycling.

The code consists of the recycling symbol – which is meant to reflect the recycling cycle – and a number which identifies the material.

Notes on the guarantee and service handling

The product was produced with great care and under constant supervision. You receive a three-year warranty for this product from the date of purchase. Please retain your receipt.

The warranty applies only to material and workmanship and does not apply to misuse or improper handling. Your statutory rights, especially the warranty rights, are not affected by this warranty.

With regard to complaints, please contact the following service hotline or contact us by e-mail.

Our service employees will advise as to the subsequent procedure as quickly as possible.

We will be personally available to discuss the situation with you.

Any repairs under the warranty, statutory guarantees or through goodwill do not extend the warranty period. This also applies to replaced and repaired parts. Repairs after the warranty are subject to a charge.

IAN: 346900_2001

 Service Great Britain
Tel.: 0800 404 7657
E-Mail: deltasport@lidl.co.uk

Szívvel gratulálunk!

Vásárlásával kiváló minőségű terméket választott. Használatba vétele előtt ismerkedjen meg a termékkel.



Figyelmesen olvassa el az alábbi szerelési útmutatót, valamint a biztonsági utasításokat.

A terméket kizárólag az itt ismertetett módon, a rendeltetésének megfelelően használja. Gondosan őrizze meg a szerelési útmutatót. A termék továbbadásakor adja át az összes kapcsolódó dokumentumot is.

A csomag tartalma (A ábra)

1 x parkolóház, szétszedve (1-18a)

1 x jegykiadó automata (19)

2 x autó (20)

25 x csavar, 4 x 12 mm (21)

19 x csavar, 4 x 18 mm (22)

11 x csavar, 4 x 25 mm (23)

1 x csavar, 5 x 13 mm (24)

1 x szerelési útmutató

Műszaki adatok

Méretetek: kb. 58 x 66 x 46,5 cm

(Szé x Ma x Mé)



Gyártás dátuma (hónap/év):
07/2020

Rendeltetészerű használat

3 éven felüli gyermekeknek ajánlott játék személyes használatra.



Biztonsági utasítások

- Figyelmeztetés. Csak 36 hónaposnál idősebb gyermekek számára alkalmas. Fulladásveszély. Kis alkatrészek.
- Gyermekek csak felnőtt felügyelete mellett játszhatnak a termékkel.
- Felnőtt szerelje össze. Ügyeljen arra, hogy a gyermekek kizárólag összeszerelt állapotban férhessenek hozzá a termékhez, annak valamennyi alkotóeleméhez, illetve komponenséhez.

- Figyelmeztetés. A csomagoló-/rögzítőanyagok és a „SUPER DRY” tasak (szárítószer) nem képezik a játék részét, és biztonsági okból el kell őket távolítani, mielőtt a terméket odaadná a gyermekeknek játszani.
- Figyelmeztetés. A szárítószerben megtalálható a következő: calcium chloride (CAS 10043-52-4). Gyermekektől elzárva tartandó.
- A termék nem alkalmas arra, hogy rámássa-nak, és nem játékszer! Gondoskodjon róla, hogy senki – különösen gyermek – ne húzza fel magát a termékbe kapaszkodva, illetve ne álljon rá a termékre. A termék felborulhat.
- Helyezze a terméket vízszintes és egyenletes talajra, hogy ne boruljon fel.
- Használat előtt mindig ellenőrizze, hogy nem látható-e sérülés vagy kopás jelei a terméken. A terméket csak kifogástalan állapotban szabad használni!

Szerelés

- A termék összeszereléséhez végezze el a B - P ábrákon látható lépéseket.
- A termék összeszereléséhez szükség lesz egy keresztornyú csavarhúzóra (a csomag ezt nem tartalmazza).
- Ügyeljen az oszlopok (7) megfelelő irányára (C ábra).
- Az útkorlátokat (13)/(14) dugja a terméken arra tervezett lyukakba (P ábra).

Tárolás, tisztítás

A terméket mindig száraz, tiszta és szobahőmérsékletű helyen tárolja, ha azt nem használja. Csak törölje tisztára egy száraz törülközővel. FONTOS! Ne használjon éles tisztítószeret a tisztításhoz.

Tudnivalók a hulladékkezelésről

Az árucikket és a csomagolóanyagot az érvényes helyi előírásoknak megfelelően ártalmatlannítsa. A csomagolóanyagok, pl. nylonzacskók, nem kerülhetnek gyermekek kezébe. A csomagolóanyagot gyermekek számára hozzá nem férhető helyen tárolja.



A terméket és csomagolását környezetbarát módon selejtezze le.



Az újrahasznosító kód a különböző anyagokat jelöli, hogy azok nyersanyagként újrahasznosíthatók legyenek.

A kód az újrahasznosítás jelből - értsd: az újrahasznosítás körforgás jelölése - és egy számból áll, ami adott anyagot jelöl.

A garanciával és a szerviz lebonyolításával kapcsolatos útmutató

Ezen termék gyártása nagy gondossággal és folyamatos ellenőrzés mellett történt. Ön a termékre három év garanciát kap a vásárlás időpontjától. Kérjük őrizze meg a pénztárblokkot.

A garancia csak anyag- és gyártási hibákra érvényes, visszaélészerű vagy szakszerűtlen kezelés esetén teljesen megszűnik. Az Ön törvényes jogait, kiváltképpen a szavatosságra vonatkozó jogait, ez a garancia nem korlátozza.

Esetleges reklamáció esetén, kérjük, hívja fel a szerviz alábbi közvetlen telefonvonalát, vagy lépjen kapcsolatba velünk e-mailben. Szerviz szakembereink a további tennivalókat a lehető leggyorsabban egyeztetik Önnel. Minden esetben személyesen adunk tanácsot Önnek.

A garanciális időt garancia, törvényes szavatosság vagy kulantéria alapján történő esetleges javítások nem hosszabbítják meg. Ez a pótoltt vagy megjavított alkatrészekre is érvényes. A garancia lejártá után felmerülő javítások költségeit Önnek kell fedezni.

IAN: 346900_2001



Szerviz Magyarország

Tel.: 06800 21225

E-Mail: deltasport@lidl.hu

Čestitamo!

Z nakupom ste se odločili za visokokakovosten izdelek. Pred prvo uporabo se seznanite z izdelkom.



V ta namen natančno preberite naslednja navodila za sestavljanje in varnostne napotke.

Izdelek uporabljajte, kot je opisano, in za navedena področja uporabe. Ta navodilo za sestavljanje skrbno hranite. Če boste izdelek predali tretjim osebam, zraven priložite vso dokumentacijo.

Obseg dobave (sl. A)

- 1 x parkirna hiša, razstavljena (1–18a)
- 1 x avtomat za kartico (19)
- 2 x avto (20)
- 25 x vijak, 4 x 12 mm (21)
- 19 x vijak, 4 x 18 mm (22)
- 11 x vijak, 4 x 25 mm (23)
- 1 x vijak, 5 x 13 mm (24)
- 1 x navodilo za sestavljanje

Tehnični podatki

Mere: pribl. 58 x 66 x 46,5 cm (Š x V x G)



Datum izdelave (mesec/leto):
07/2020

Namenska uporaba

Ta artikel je igrača, predvidena za zasebno uporabo za otroke, starejše od 3 let.



Varnostni napotki

- Opozorilo. Ni primerno za otroke, mlajše od 36 mesecev. Nevarnost zadavitve. Majhni deli.
- Otroci se smejo z izdelkom igrati le pod nadzorom odraslih oseb.
- Sestaviti mora odrasla oseba. Pazite, da se izdelek in vsi sestavni deli oz. komponente otroku predajo le v sestavljenem stanju.
- Opozorilo. Embalažni in pritrditveni materiali ter vrečka »SUPER DRY« (sušivo) niso sestavni del igrače in jih je treba iz varnostnih razlogov odstraniti, preden se izdelek preda otrokom za igro.

- Opozorilo. Sušivo vsebuje calcium chloride (CAS 10043-52-4). Hraniti zunaj dosega otrok.
- Izdelek ni plezalna ali igralna naprava! Zagotovite, da nobena oseba, zlasti otroci, ne stoji na izdelku ali se ob njem vzdiguje. Izdelek se lahko prevrne.
- Izdelek postavite na vodoravno in ravno podlago, da preprečite prevrnitev.
- Pred vsako uporabo preverite izdelek glede poškodb ali obrabe. Izdelek smete uporabljati le v brezhibnem stanju!

Sestavljanje

- Za sestavljanje izdelka upoštevajte posamezne korake, kot so predstavljeni na sl. B–P.
- Za sestavljanje izdelka potrebujete križni izvijač (ni priložen v obsegu dobave).
- Pazite na pravilno poravnavo stebrov (7) (sl. C).
- Vse ograje voznega pasu (13)/(14) vtaknite v predvidene luknje na izdelku (sl. P).

Shranjevanje, čiščenje

Če izdelka ne uporabljate, ga shranite na suho, čisto mesto pri sobni temperaturi. Izdelek čistite le tako, da ga obrišete s suho krpo za čiščenje. POMEMBNO! Nikoli ne čistite z ostrimi čistilnimi sredstvi.

Napotki za odlaganje v smeti

Izdelek in embalažne materiale zavrzite v skladu z aktualnimi lokalnimi predpisi. Embalažni materiali, npr. folijske vrečke, ne sodijo v roke otrok. Embalažni material shranite otrokom nedosegljivo.



Izdelke in embalažo odstranite okolju prijazno.



Koda za recikliranje označuje različne materiale za vračanje v reciklirni krog. Vsebuje simbol za recikliranje, ki označuje reciklirni krog, in številko, ki označuje material.

Napotki za garancijo in izvajanje servisne storitve

Izdelek je bil izdelan skrbno in pod stalnim nadzorom. Garancija izdelka velja 3 leta od datuma nakupa. Prosimo shranite račun.

Garancija velja le za napake v materialu in proizvodnji ter ugasne ob zlorabi ali neustrezni uporabi izdelka. Vaše pravne koristi, posebno pravica do garancije, s to garancijo niso omejene.

V primeru pritožb se prosimo obrnite na spodaj navedeno telefonsko številko servisa ali nam pošljite elektronsko pošto. Naši sodelavci na servisu se bodo tako hitro kot je le mogoče dogovorili z Vami glede nadaljnjih ukrepov. Vsekakor bomo osebno stopili v stik z Vami.

Čas garancije se zaradi morebitnih popravil na podlagi garancije, pravnih koristi ali kulantnosti ne podaljša. To velja tudi za nadomeščene ali popravljene dele. Po poteku garancije so popravila plačljiva.

IAN: 346900_2001

SI Servis Slovenija
Tel.: 080080917
E-Mail: deltasport@lidl.si



Garancijski list

1. S tem garancijskim listom DELTA-SPORT HANDELSKONTOR GMBH jamčimo, da bo izdelek v garancijskem roku ob normalni in pravilni uporabi brezhibno deloval in se zavezuje, da bomo ob izpolnjenih spodaj navedenih pogojih odpravili morebitne pomanjkljivosti in okvare zaradi napak v materialu ali izdelavi oziroma po svoji presoji izdelek zamenjali ali vrnili kupnino.
2. Garancija je veljavna na ozemlju Republike Slovenije.
3. Garancijski rok za proizvod je 3 leta od datuma izročitve blaga. Datum izročitve blaga je razviden iz računa.
4. Kupec je dolžan okvaro javiti pooblaščenemu servisu oziroma se informirati o nadaljnjih postopkih na zgoraj navedeni telefonski številki. Svetujemo vam, da pred tem natančno preberete navodila o sestavi in uporabi izdelka.
5. Kupec je dolžan pooblaščenemu servisu predložiti garancijski list in račun, kot potrdilo in dokazilo o nakupu ter dnevu izročitve blaga.
6. V primeru, da proizvod popravilja nepooblaščen servis ali oseba, kupec ne more uveljavljati zahtevkov iz te garancije.
7. Vzroki za okvaro oziroma nedelovanje izdelka morajo biti lastnosti stvari same in ne vzroki, ki so zunaj proizvajalčeve oziroma prodajalčeve sfere. Kupec ne more uveljavljati zahtevkov iz te garancije, če se ni držal priloženih navodil za sestavo in uporabo izdelka ali če je izdelek kakorkoli spremenjen ali nepravilno vzdrževan.
8. Jamčimo servis in rezervne dele še 3 leta po preteku garancijskega roka.
9. Obrabni deli oz. potrošni material so izvzeti iz garancije.
10. Vsi potrebni podatki za uveljavljanje garancije se nahajajo na dveh ločenih dokumentih (garancijski list, račun).
11. Ta garancija proizvajalca ne izključuje pravic potrošnika, ki izhajajo iz odgovornosti prodajalca za napake na blagu.

Prodajalec: Lidl Slovenija d.o.o. k.d.,
Pod lipami 1, SI-1218 Komenda



Srdečně blahopřejeme!

Svým nákupem jste se rozhodli pro kvalitní výrobek. Před prvním použitím se prosím seznámte s tímto výrobkem.



Pozorně si přečtete následující návod k sestavení a bezpečnostní pokyny.

Používejte tento výrobek pouze tak, jak je popsáno, a pro uvedené účely. Dobře si tento návod k sestavení uschovejte. Pokud výrobek předáte třetí osobě, předejte jí i veškerou dokumentaci.

Rozsah dodávky (obr. A)

- 1 x parkovací dům, rozložený (1 - 18a)
- 1 x automat na lístky (19)
- 2 x auto (20)
- 25 x šroub, 4x12 mm (21)
- 19 x šroub, 4x18 mm (22)
- 11 x šroub, 4x25 mm (23)
- 1 x šroub, 5x13 mm (24)
- 1 x návod k sestavení

Technická data

Rozměry: cca 58 x 66 x 46,5 cm (š x v x hl.)



Datum výroby (měsíc/rok):
07/2020

Použití ke stanovenému účelu

Tento výrobek je hračka pro děti od 3 let pro privátní použití.



Bezpečnostní pokyny

- Upozornění. Nevhodné pro děti mladší 36 měsíců. Nebezpečí zalknutí. Malé části.
- Děti si smí s výrobkem hrát pouze pod dohledem dospělých.
- Nutné sestavení hračky dospělou osobou. Dbejte na to, aby výrobek a veškeré součásti, resp. komponenty, byly předávány dítěti pouze v sestaveném stavu.
- Upozornění. Veškeré obalové a upevňovací materiály a sáček „SUPER DRY“ (vysoušecí prostředek) nejsou součástí hračky a musí být z bezpečnostních důvodů odstraněny před tím, než je výrobek předán dítětem na hrani.

- Upozornění. Vysoušecí prostředek obsahuje calcium chloride (CAS 10043-52-4). Uchovávejte mimo dosah dětí.
- Výrobek není šplhadlo ani hračka! Zajistěte, aby na výrobek nestoupaly nebo na něj nevlýzaly osoby, zejména děti. Výrobek se může převrátit.
- Postavte výrobek na vodorovný a rovný podklad tak, abyste vyloučili jeho převrácení.
- Kontrolujte výrobek před každým použitím, zda není poškozen nebo opotřeben. Výrobek smí být používán pouze v bezvadném stavu!

Sestavení

- K sestavení výrobku dodržte jednotlivé kroky znázorněné na obrázcích B - P.
- Pro sestavení výrobku potřebujete křížový šroubovák (není obsahem dodávky).
- Dejte pozor na správnou orientaci šipek (7) (obr. C).
- Zastrkejte všechna svodidla (13)/(14) do otvorů připravených ve výrobku (obr. P).

Uskladnění, čištění

Pokud výrobek nepoužíváte, skladujte jej vždy suchý a čistý při pokojové teplotě. Utírejte pouze suchým hadříkem.

DŮLEŽITÉ! K čištění nikdy nepoužívejte agresivní čisticí prostředky.

Pokyny k likvidaci

Výrobek a obalový materiál likvidujte do odpadu podle aktuálních místních předpisů. Obalový materiál, jako např. fóliové sáčky, nepatří do dětských rukou. Obalový materiál uchovávejte z dosahu dětí.



Zlikvidujte produkty a balení ekologicky.



Recyklační kód identifikuje různé materiály pro recyklaci. Kód se skládá z recyklačního symbolu - který indikuje recyklační cyklus - a čísla identifikujícího materiál.

Pokyny k záruce a průběhu služby

Produkt byl vyrobený s velkou pečlivostí a byl průběžně kontrolován ve výrobní procesu. Na tento produkt obdržíte tříroční záruku ode dne zakoupení. Uschovejte si pokladní stvrzenku. Záruka se vztahuje jen na vady materiálu a chyby z výroby, nevztahuje se na závady způsobené neodborným zacházením nebo použitím k jinému účelu. Tato záruka neomezuje Vaše zákonná ani záruční práva.

Při případných reklamacích se obraťte na dole uvedenou servisní horkou linku nebo nám zašlete email. Náš servisní pracovník s Vámi co nejdříve upřesní další postup. V každém případě Vám osobně poradíme.

Záruční doba se neprodlužuje po případných opravách v době záruky ani v případě zákonného ručení nebo kulance. Toto platí také pro náhradní a opravené díly. Opravy prováděné po vypršení záruční lhůty se platí.

IAN: 346900_2001

 Servis Česko

Tel.: 800143873

E-Mail: deltasport@lidl.cz

Blahoželáme!

Svojím nákupom ste sa rozhodli pre kvalitný výrobok. Pred prvým použitím sa s výrobkom dôkladne oboznámte.

Pozorne si prečítajte tento montážny návod a bezpečnostné pokyny.


Výrobok používajte len uvedeným spôsobom a na uvedený účel. Tento montážny návod si dobre uschovajte. Pri odovzdávaní výrobku tretej osobe odovzdajte s výrobkom aj všetky podklady.

Obsah balenia (obr. A)

- 1 x poschodová garáž, rozložená (1 - 18a)
- 1 x automat na lístky (19)
- 2 x auto (20)
- 25 x skrutka, 4x12 mm (21)
- 19 x skrutka, 4x18 mm (22)
- 11 x skrutka, 4x25 mm (23)
- 1 x skrutka, 5x13 mm (24)
- 1 x montážny návod

Technické údaje

Rozmery: cca 58 x 66 x 46,5 cm (š x v x h)

 Dátum výroby (mesiac/rok):
07/2020

Používanie podľa určenia

Tento výrobok je hračka pre deti od 3 rokov pre súkromné použitie.

Bezpečnostné pokyny

- Upozornenie. Nevhodné pre deti vo veku do 36 mesiacov. Nebezpečenstvo udusenía. Malé časti.
- Deti sa smú hrať s výrobkom len pod dohľadom dospelých.
- Vyžaduje sa dohľad dospelých. Dávajte pozor na to, aby bol výrobok a všetky jeho súčasti prípadne komponenty odovzdaný dieťaťu len v zloženom stave.
- Upozornenie. Všetok obalový/upevňovací materiál a vrečko „SUPER DRY“ (sušiaci prostriedok) nie sú súčasťou hračky a musia ich z bezpečnostných dôvodov odstrániť predtým, než výrobok odovzdáte deťom na hranie.

- Upozornenie. Sušiaci prostriedok obsahuje calcium chloride (CAS 10043-52-4). Uchovávať mimo dosahu detí.
- Výrobok nie je zariadením na šplhanie alebo hranie! Zabezpečte, aby osoby, hlavne deti, nestúpali na výrobok alebo aby sa po ňom vyťahovali. Výrobok sa môže prevrátiť.
- Aby ste zabránili prevráteniu výrobku, postavte ho na vodorovný a rovný podklad.
- Pred každým používaním výrobku skontrolujte, či nie je poškodený alebo opotrebený. Výrobok sa smie používať len v bezchybnom stave!

Montáž

- Pri montáži výrobku dodržujte jednotlivé kroky, ktoré sú znázornené na obr. B - P.
- Pre montáž výrobku potrebujete krížový skrutkovač (netvorí obsah balenia).
- Dávajte pozor na správne centrovanie pilierov (7) (obr. C).
- Všetky zábradlia k vozovke (13)/(14) vsuňte do pripravených otvorov na výrobku (obr. P).

Skladovanie, čistenie

Pri nepoužívaní skladujte výrobok vždy suchý a čistý pri izbovej teplote. Čistite iba suchou handričkou.

DÔLEŽITÉ! Výrobok nikdy nečistite ostrými čistiacimi prostriedkami.

Pokyny k likvidácii

Výrobok a obalový materiál zlikvidujte v súlade s aktuálnymi miestnymi predpismi. Obalový materiál, ako napr. fóliové vrecúško nepatrí do rúk detí. Obalový materiál uschovajte mimo dosahu detí.



Výrobky a obaly likvidujte ekologickým spôsobom.



Recyklačný kód slúži na označenia rôznych materiálov na navrátenie do obehu opätovného využitia.

Kód sa skladá z recyklačného symbolu - ktorý má odzrkadľovať zhodnotenie recyklačného obehu - a číslo označujúce materiál.

Pokyny k záruke a priebehu servisu

Produkt bol vyrobený s maximálnou zodpovednosťou a v priebehu výroby bol neustále kontrolovaný. Na tento produkt máte tri roky záruku od dátumu kúpy produktu. Pokladničný lístok si odložte.

Záruka sa vzťahuje len na chyby materiálu a výrobné chyby a zaniká pri neodbornej manipulácii s produktom. Záruka nemá vplyv na Vaše zákonné práva, predovšetkým na práva vyplývajúce zo záruky.

V prípade reklamácie sa obráťte na nižšie uvedenú servisnú linku, alebo nám napíšte e-mail. Naši servisní zamestnanci sa s Vami dohodnú na ďalšom postupe a urýchlene vykonajú všetky potrebné kroky. V každom prípade Vám poradíme osobne.

Záručná lehota sa nepredlžuje v dôsledku eventúálnych opráv na základe záruky, zákonného plnenia záruky alebo v dôsledku prejavu ochoty. To platí tiež pre vymenené alebo opravené diely. Opravy vykonané po uplynutí záručnej lehoty sú spolpatnené.

IAN: 346900_2001

 Servis Slovensko

Tel.: 0850 232001

E-Mail: deltasport@lidl.sk

Herzlichen Glückwunsch!

Mit Ihrem Kauf haben Sie sich für einen hochwertigen Artikel entschieden. Machen Sie sich vor der ersten Verwendung mit dem Artikel vertraut.



Lesen Sie hierzu aufmerksam die nachfolgende Aufbauanleitung und die Sicherheitshinweise.

Benutzen Sie den Artikel nur wie beschrieben und für die angegebenen Einsatzbereiche. Bewahren Sie diese Aufbauanleitung gut auf. Händigen Sie alle Unterlagen bei Weitergabe des Artikels an Dritte ebenfalls mit aus.

Lieferumfang (Abb. A)

1 x Parkhaus, zerlegt (1 - 18a)
1 x Ticketautomat (19)
2 x Auto (20)
25 x Schraube, 4x12 mm (21)
19 x Schraube, 4x18 mm (22)
11 x Schraube, 4x25 mm (23)
1 x Schraube, 5x13 mm (24)
1 x Aufbauanleitung

Technische Daten

Maße: ca. 58 x 66 x 46,5 cm (B x H x T)



Herstellungsdatum (Monat/Jahr):
07/2020

Bestimmungsgemäße Verwendung

Dieser Artikel ist ein Spielzeug für Kinder ab 3 Jahren für den privaten Gebrauch.



Sicherheitshinweise

- Achtung. Nicht für Kinder unter 36 Monaten geeignet. Erstickungsgefahr. Kleine Teile.
- Kinder dürfen nur unter Aufsicht von Erwachsenen mit dem Artikel spielen.
- Der Zusammenbau ist durch einen Erwachsenen vorzunehmen. Achten Sie darauf, dass der Artikel und sämtliche Bestandteile bzw. Komponenten nur im aufgebauten Zustand an das Kind übergeben werden.

- Achtung. Alle Verpackungs-/Befestigungsmaterialien und der „SUPER DRY“-Beutel (Trockenmittel) sind nicht Bestandteil des Spielzeugs und müssen aus Sicherheitsgründen entfernt werden, bevor der Artikel Kindern zum Spielen übergeben wird.
- Achtung. Trockenmittel enthält calcium chloride (CAS 10043-52-4). Darf nicht in die Hände von Kindern gelangen.
- Der Artikel ist kein Kletter- oder Spielgerät! Stellen Sie sicher, dass sich Personen, insbesondere Kinder, nicht auf den Artikel stellen oder daran hochziehen. Der Artikel kann umfallen.
- Stellen Sie den Artikel auf einen waagerechten und ebenen Untergrund, um ein Umkippen zu vermeiden.
- Prüfen Sie den Artikel vor jedem Gebrauch auf Beschädigungen oder Abnutzungen. Der Artikel darf nur in einwandfreiem Zustand verwendet werden!

Aufbau

- Für den Aufbau des Artikels beachten Sie die Einzelschritte, wie in den Abb. B - P dargestellt.
- Für den Aufbau des Artikels benötigen Sie einen Kreuzschlitz-Schraubendreher (nicht im Lieferumfang enthalten).
- Achten Sie auf die korrekte Ausrichtung der Pfeiler (7) (Abb. C).
- Stecken Sie alle Fahrbahngeländer (13)/(14) in die vorgesehenen Löcher am Artikel (Abb. P).

Lagerung, Reinigung

Lagern Sie den Artikel bei Nichtbenutzung immer trocken und sauber bei Raumtemperatur. Nur mit einem trockenen Reinigungstuch sauber wischen.
WICHTIG! Nie mit scharfen Reinigungsmitteln reinigen.

Hinweise zur Entsorgung

Entsorgen Sie den Artikel und die Verpackungsmaterialien entsprechend aktueller örtlicher Vorschriften. Verpackungsmaterialien, wie z. B. Folienbeutel, gehören nicht in Kinderhände. Bewahren Sie das Verpackungsmaterial für Kinder unerreichbar auf.



Entsorgen Sie den Artikel und die Verpackung umweltschonend.



Der Recycling-Code dient der Kennzeichnung verschiedener Materialien zur Rückführung in den Wiederverwertungskreislauf (Recycling). Der Code besteht aus dem Recyclingsymbol – das den Verwertungskreislauf widerspiegeln soll – und einer Nummer, die das Material kennzeichnet.

Hinweise zur Garantie und Serviceabwicklung

Der Artikel wurde mit großer Sorgfalt und unter ständiger Kontrolle produziert. Sie erhalten auf diesen Artikel drei Jahre Garantie ab Kaufdatum. Bitte bewahren Sie den Kassenbon auf. Die Garantie gilt nur für Material- und Fabrikationsfehler und entfällt bei missbräuchlicher oder unsachgemäßer Behandlung. Ihre gesetzlichen Rechte, insbesondere die Gewährleistungsrechte, werden durch diese Garantie nicht eingeschränkt.

Bei etwaigen Beanstandungen wenden Sie sich bitte an die unten stehende Service-Hotline oder setzen Sie sich per E-Mail mit uns in Verbindung. Unsere Servicemitarbeiter werden das weitere Vorgehen schnellstmöglich mit Ihnen abstimmen. Wir werden Sie in jedem Fall persönlich beraten.

Die Garantiezeit wird durch etwaige Reparaturen aufgrund der Garantie, gesetzlicher Gewährleistung oder Kulanz nicht verlängert. Dies gilt auch für ersetzte und reparierte Teile. Nach Ablauf der Garantie anfallende Reparaturen sind kostenpflichtig.

IAN: 346900_2001

DE Service Deutschland
Tel.: 0800-5435111
E-Mail: deltasport@lidl.de

AT Service Österreich
Tel.: 0820 201 222 (0,15 EUR/Min.)
E-Mail: deltasport@lidl.at

CH Service Schweiz
Tel.: 0842 665566 (0,08 CHF/Min.,
Mobilfunk max. 0,40 CHF/Min.)
E-Mail: deltasport@lidl.ch

