

No: 1172

RAISED PLANTER

(GB) (IE) (NI) (CY) (MT)

RAISED PLANTER

Instructions for use

(DE) (AT) (CH)

HOCHBEET

Gebrauchsanleitung

(FR) (BE) (CH)

TABLE DE CULTURE

Mode d'emploi

(NL) (BE)

VERHOOGD PERK

Gebruiksaanwijzing

(CZ)

VYVÝŠENÝ ZÁHON

Návod k použití

(PL)

POJEMNIK DO UPRAW

Instrukcja użycia

(SK)

VYVÝŠENÝ ZÁHON

Inštrukcie na používanie

(ES)

JARDINERA ELEVADA

Instrucciones de uso

(DK)

HØJBED

Brugervejledning

(IT) (CH)

FIORIERA

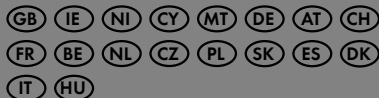
Istruzioni per l'uso

(HU)

EMELT KERTI ÁGYÁS

Használati útmutató

IAN 437343_2304



GB / IE / NI / CY / MT	Operation and Safety Notes	Page	4
DE / AT / CH	Bedienungs- und Sicherheitshinweise	Seite	7
FR / BE / CH	Instructions de fonctionnement et de sécurité	Page	10
NL / BE	Bedienings- en veiligheidsinstructies	Page	13
CZ	Provozní a bezpečnostní pokyny	Strana	16
PL	Instrukcja obsługi i bezpieczeństwa	Strona	19
SK	Prevádzkové a bezpečnostné pokyny	Strana	22
ES	Instrucciones de uso y seguridad	Página	25
DK	Drifts- og sikkerhedsanvisninger	Side	28
IT / CH	Indicazioni per l'uso e per la sicurezza	Pagina	31
HU	Üzemeltetési és biztonsági utasítások	Oldal	34

IMPORTANT! RETAIN FOR FUTURE REFERENCE. PLEASE READ CAREFULLY.

Instructions for use

With this article made of solid wood, you have acquired a high-quality product. Before assembling, we recommend reading the assembly instructions carefully to ensure smooth assembly.

Intended Use

The raised bed is a bed system for the outside area, it must not be set up indoors. It can be used in gardens, on terraces and balconies. The raised bed may be loaded with a maximum of 6 kg per level.

CAUTION!

For domestic use only!

The raised bed is only intended for private household use and is therefore unsuitable for commercial purposes.

Only use the raised bed as described in these instructions for use. Any other use is considered improper and can lead to property damage or even personal injury.

The manufacturer or dealer assumes no liability for damage caused by improper or incorrect use.

Safety instructions

WARNING!

Danger of swallowing and suffocation!

- If children play with the packaging or with small parts, they can swallow them and choke on them!
- Do not let children play with the packaging film.
- Keep children away when you take the raised bed out of the packaging and assemble it.
- Remove all of the original packaging immediately after unpacking.

WARNING!

Fire hazard!

Make sure that the product is not set up in the vicinity of open flames or other strong heat sources.

WARNING!

Danger of tipping over

The raised bed can tip over and injuries and property damage can result.

- Always ensure that the product is in a stable position.
- Do not leave children unattended! The product is not a climbing or play device!
- Make sure that people, especially children, do not stand on or pull themselves up on the product.

CAUTION! - Risk of injury and property damage!

- Do not make any independent changes to the assembly.
- The raised bed must not be used for purposes other than intended. Do not make any changes. Do not attach any additional attachments.
- Make sure that all screw connections are firmly tightened. Check them regularly. Do not overtighten the screws when tightening!
- If the raised bed is damaged or loose, it must no longer be used.
- The raised bed may only be used when it is completely set up.

Note on assembly

Before starting assembly, please check that all parts supplied are complete. The article is not to be used if screws or parts are missing or damaged.

When assembling, make sure that all parts are loosely connected to each other first and only tightened at the end. For assembly, please only use the appropriate tools as shown in the illustrations.

For a fill level of 12,5 cm will be approx. 11 Liters of potting soil required per level.

CAUTION!

The assembly may only be carried out by adults.

Maintenance instructions

During use, screws should be tightened every now and then so that everything is firmly in place and nothing wobbles. Check regularly that the product is not overfilled and that the potting soil is evenly distributed in the product. Also check the wooden parts of the raised bed from time to time for worn or broken areas in order to smooth them out with sandpaper.

The raised bed is made of solid wood. In a natural product made of wood, irregularities in color and structure are characteristic and do not represent a defect.

Longer periods of warmth can also cause dry cracks, which largely recede at lower temperatures. The wood of the raised bed is treated with an environmentally friendly, saliva-proof and sweat-proof, water-based glaze and is therefore only weatherproof to a limited extent. To avoid weathering and mold stains, it is therefore recommended to post-treat the wood with a special wood stain, which should be repeated annually.

Only use a dry, lint-free cloth to clean the lining (fleece). The fleece must not be washed or cleaned with hard or sharp-edged objects.

The raised bed should be stored in winter, for this we recommend a dry place with air circulation.

Disposal

Please return packaging and used products to regional recycling centers.

Notice

This product is subject to strict quality assurance. However, should a defect occur when this article is used properly, we ask that you contact our customer service. In order to process a warranty service, it is absolutely necessary to keep the proof of purchase.

Service contact

Qsource GmbH, Auguste-Baur-Strasse 1, D-22587 Hamburg,

Phone: 0049/40/87932653, fax: 0049/40/87932637, e-mail: service@qsource.de

You can reach us Monday to Friday from 8 a.m. to 4 p.m.

WICHTIG! FÜR DIE SPÄTERE BEZUGNAHME AUFBEWAHREN. BITTE SORGFÄLTIG LESEN.

Gebrauchsanleitung

Mit diesem Artikel aus Massivholz haben Sie ein hochwertiges Produkt erworben. Vor dem Zusammenbau empfehlen wir, die Aufbauanleitung sorgfältig zu lesen, um eine reibungslose Montage zu gewährleisten.

Bestimmungsgemäßer Gebrauch

Bei dem Hochbeet handelt es sich um eine Beetanlage für den Außenbereich, es darf nicht in Innenräumen aufgestellt werden.. Es kann in Gärten, auf Terrassen und Balkonen verwendet werden. Das Hochbeet darf mit max. 6 kg pro Ebene belastet werden.

ACHTUNG!

Nur für den Hausgebrauch!

Das Hochbeet ist nur für den privaten Hausgebrauch vorgesehen und daher für gewerbliche Zwecke ungeeignet.

Verwenden Sie das Hochbeet nur wie in dieser Gebrauchsanleitung beschrieben. Jede andere Verwendung gilt als nicht bestimmungsgemäß und kann zu Sachschäden oder sogar zu Personenschäden führen.

Der Hersteller oder Händler übernimmt keine Haftung für Schäden, die durch nicht bestimmungsgemäßen oder falschen Gebrauch entstanden sind.

Sicherheitshinweise

WARNUNG!

Verschlucken- und Erstickungsgefahr!

- Wenn Kinder mit der Verpackung oder mit Kleinteilen spielen, können sie diese verschlucken und daran ersticken!
- Lassen Sie Kinder nicht mit der Verpackungsfolie spielen.
- Halten Sie Kinder fern, wenn Sie das Hochbeet aus der Verpackung nehmen und montieren.
- Beseitigen Sie nach dem Auspacken sofort die gesamte Originalverpackung.

WARNUNG!

Brandgefahr!

Es ist darauf zu achten, dass das Produkt nicht in der Nähe von offenem Feuer oder anderen starken Hitzequellen aufgestellt ist.

WARNUNG!

Kippgefahr

Das Hochbeet kann umkippen und Verletzungen und Sachschäden können die Folge sein.

- Sorgen Sie immer für einen festen Stand des Produkts.
- Lassen Sie Kinder nicht unbeaufsichtigt! Das Produkt ist kein Kletter- oder Spielgerät!
- Stellen Sie sicher, dass sich Personen, insbesondere Kinder nicht auf das Produkt stellen oder daran hochziehen.

VORSICHT! - Verletzungsgefahren und Sachschäden!

- Nehmen Sie keine selbstständigen Abänderungen der Montage vor.
- Das Hochbeet darf nicht zweckentfremdet werden. Nehmen Sie keine Änderungen vor. Bringen Sie keine zusätzlichen Anbauten an.
- Achten Sie darauf, dass alle Schraubverbindungen fest angezogen sind. Kontrollieren Sie diese regelmäßig. Schrauben beim Festziehen nicht überdrehen!
- Bei Beschädigungen oder losen Verbindungen darf das Hochbeet nicht mehr verwendet werden.
- Das Hochbeet darf nur vollständig aufgebaut verwendet werden.

Hinweis zur Montage

Vor Beginn der Montage bitte die Vollständigkeit aller mitgelieferten Teile überprüfen. Der Artikel ist nicht zu verwenden, wenn Schrauben oder Teile fehlen oder beschädigt sind.

Beim Aufbau darauf achten, dass alle Teile zuerst lose miteinander verbunden werden und erst am Ende festgezogen werden. Für den Zusammenbau bitte nur das Passende, wie in den Abbildungen dargestellte, Werkzeug verwenden.

Für eine Füllhöhe von 12,5 cm werden ca. 11 Liter Blumenerde pro Ebene benötigt.

ACHTUNG!

Die Montage darf nur von Erwachsenen durchgeführt werden.

Wartungshinweise

Im Gebrauch sollten Schrauben ab und zu nachgezogen werden, sodass alles festsitzt und nichts wackelt. Prüfen Sie regelmäßig, dass das Produkt nicht zu stark befüllt ist und die Blumenerde gleichmäßig im Produkt verteilt ist. Prüfen Sie ebenfalls die Holzteile des Hochbeets von Zeit zu Zeit auf abgenutzte oder kaputte Stellen, um diese mit Schleifpapier wieder zu glätten.

Das Hochbeet besteht aus Massivholz. Bei einem Naturprodukt aus Holz sind Unregelmäßigkeiten in Farbe und Struktur charakteristisch und stellen keinen Mangel dar.

Durch längere Wärmeperioden können auch Trockenrisse entstehen, welche sich bei geringeren Temperaturen wieder weitgehend zurückbilden. Das Holz des Hochbeets ist mit einer umweltfreundlichen speichel- und schweißechten Lasur auf Wasserbasis behandelt und somit nur bedingt wetterfest. Zur Vermeidung von Verwitterungen und Stockflecken wird daher empfohlen, das Holz mit einer dafür bestimmten Holzlasur nachzubehandeln, was jährlich wiederholt werden sollte.

Verwenden Sie zur Reinigung der Auskleidung (Vlies) ausschließlich ein trockenes, fusselfreies Tuch. Das Vlies darf nicht gewaschen oder mit harten oder scharfkantigen Gegenständen gereinigt werden. Das Hochbeet sollte im Winter eingelagert werden, hierfür empfehlen wir einen trockenen Platz mit Luftzirkulation.

Entsorgung

Verpackungen sowie ausgediente Produkte bitte bei regionalen Recyclinghöfen abgeben.

Hinweis

Dieses Produkt unterliegt einer strengen Qualitätssicherung. Sollte dennoch bei sachgemäßer Nutzung dieses Artikels ein Mangel auftreten, so bitten wir um Kontaktaufnahme mit unserem Kundendienst. Für die Bearbeitung einer Garantieleistung ist es unbedingt erforderlich, den Kaufbeleg aufzubewahren.

Service-Kontakt

Qsource GmbH, Auguste-Baur-Straße 1, D-22587 Hamburg,
Tel.: 0049/40/87932653, Fax: 0049/40/87932637, E-Mail: service@qsource.de
Sie erreichen uns Montag – Freitag von 8.00 – 16.00 Uhr.

IMPORTANT! CONSERVER POUR RÉFÉRENCE FUTURE. VEUILLEZ LIRE ATTENTIVEMENT.

Mode d'emploi

Avec cet article en bois massif, vous avez acquis un produit de haute qualité. Avant l'assemblage, nous vous recommandons de lire attentivement les instructions de montage pour assurer un assemblage en douceur.

Utilisation prévue

Le lit surélevé est un système de lit pour l'extérieur, il ne doit pas être installé à l'intérieur. Il peut être utilisé dans les jardins, sur les terrasses et balcons. Le lit surélevé peut être chargé avec un maximum de 6 kg par niveau.

AVERTIR!

Pour usage domestique uniquement !

Le lit surélevé est uniquement destiné à un usage domestique privé et ne convient donc pas à des fins commerciales.

Utilisez uniquement le lit surélevé tel que décrit dans ce mode d'emploi. Toute autre utilisation est considérée comme inappropriée et peut entraîner des dommages matériels ou même des blessures corporelles.

Le fabricant ou le revendeur n'assume aucune responsabilité pour les dommages causés par une utilisation inappropriée ou incorrecte.

Consignes de sécurité

ATTENTION!

Risque d'ingestion et d'étouffement !

- Si les enfants jouent avec l'emballage ou avec de petites pièces, ils peuvent les avaler et s'étouffer avec !
- Ne laissez pas les enfants jouer avec le film d'emballage.
- Éloignez les enfants lorsque vous sortez le lit surélevé de son emballage et que vous l'assemblez.
- Retirez tous les emballages d'origine immédiatement après le déballage.

ATTENTION!

Risque d'incendie!

Assurez-vous que le produit n'est pas installé à proximité de flammes nues ou d'autres sources de chaleur intense.

ATTENTION !

Risque de basculement

Le lit surélevé peut basculer et provoquer des blessures et des dommages matériels.

- Assurez-vous toujours que le produit est dans une position stable.
- Ne laissez pas les enfants sans surveillance ! Le produit n'est pas un appareil d'escalade ou de jeu !
- Assurez-vous que les personnes, en particulier les enfants, ne se tiennent pas debout ou ne se hissent pas sur le produit.

AVERTIR! - Risque de blessures et de dommages matériels !

- N'apportez aucune modification indépendante à l'assemblage.
- Le lit surélevé ne doit pas être utilisé à des fins autres que celles prévues. N'apportez aucune modification. Ne pas joindre de pièces jointes supplémentaires.
- Assurez-vous que toutes les connexions à vis sont fermement serrées. Vérifiez-les régulièrement. Ne pas trop serrer les vis lors du serrage !
- Si le lit surélevé est endommagé ou lâche, il ne doit plus être utilisé.
- Le lit surélevé ne peut être utilisé que lorsqu'il est entièrement installé.

Remarque sur l'assemblage

Avant de commencer le montage, veuillez vérifier que toutes les pièces fournies sont complètes. L'article ne doit pas être utilisé si des vis ou des pièces sont manquantes ou endommagées.

Lors de l'assemblage, assurez-vous que toutes les pièces sont d'abord lâchement reliées les unes aux autres et qu'elles ne sont serrées qu'à la fin. Pour le montage, veuillez utiliser uniquement les outils appropriés, comme indiqué sur les illustrations.

Pour une hauteur de remplissage de 12,5 cm, il faut environ 11 litres de terreau par niveau.

AVERTIR!

Le montage ne peut être effectué que par des adultes.

Consignes d'entretien

Pendant l'utilisation, les vis doivent être serrées de temps en temps afin que tout soit fermement en place et que rien ne vacille. Vérifiez régulièrement que le produit n'est pas trop rempli et que le terreau est uniformément réparti dans le produit. Vérifiez également de temps en temps les parties en bois du lit surélevé pour les zones usées ou cassées afin de les lisser à nouveau avec du papier de verre.

Le lit surélevé est en bois massif. Dans un produit naturel en bois, les irrégularités de couleur et de structure sont caractéristiques et ne représentent pas un défaut.

Des périodes de chaleur plus longues peuvent également provoquer des fissures sèches, qui disparaissent en grande partie à des températures plus basses. Le bois du lit surélevé est traité avec un vernis à base d'eau respectueux de l'environnement, résistant à la salive et à la transpiration et n'est donc que partiellement résistant aux intempéries. Pour éviter les taches d'altération et de moisissure, il est donc recommandé de post-traiter le bois avec une teinture spéciale pour bois, qui doit être répétée annuellement.

Utilisez uniquement un chiffon sec et non pelucheux pour nettoyer la doublure (polaire). La toison ne doit pas être lavée ou nettoyée avec des objets durs ou tranchants.

Le lit surélevé doit être stocké en hiver, pour cela nous recommandons un endroit sec avec circulation d'air.

Élimination

Veillez retourner les emballages et les produits usagés aux centres de recyclage régionaux.

Avis

Ce produit est soumis à une assurance qualité stricte. Cependant, si un défaut survenait lors d'une utilisation correcte de cet article, nous vous demandons de contacter notre service client. Afin de traiter un service de garantie, il est absolument nécessaire de conserver la preuve d'achat.

Contactez le service

Qsource GmbH, Auguste-Baur-Strasse 1, D-22587 Hamburg,
Téléphone : 0049/40/87932653, fax : 0049/40/87932637, e-mail : service@qsource.de
Vous pouvez nous joindre du lundi au vendredi de 8 h à 16 h.

BELANGRIJK! AANDACHTIG LEZEN VOOR GEBRUIK. BEWAAR VOOR TOEKOMSTIGE REFERENTIE.

Gebruiksaanwijzing

Met dit artikel van massief hout heeft u een hoogwaardig product in huis. Voor de montage raden wij aan de montage-instructies aandachtig te lezen om een vlotte montage te garanderen.

Beoogd gebruik

Het hoogslaper is een beddensysteem voor buiten, het mag niet binnenshuis worden opgesteld, het kan in tuinen, op terrassen en balkons worden gebruikt. Het verhoogde bed mag maximaal 6 kg per niveau worden belast.

LET OP!

Alleen voor huishoudelijk gebruik!

Het verhoogde bed is alleen bedoeld voor particulier huishoudelijk gebruik en is daarom niet geschikt voor commerciële doeleinden.

Gebruik het verhoogde bed alleen zoals beschreven in deze gebruiksaanwijzing. Elk ander gebruik wordt als oneigenlijk beschouwd en kan leiden tot materiële schade of zelfs persoonlijk letsel.

De fabrikant of dealer aanvaardt geen aansprakelijkheid voor schade veroorzaakt door oneigenlijk of onjuist gebruik.

Veiligheidsinstructies

WAARSCHUWING!

Gevaar voor inslikken en verstikking!

- Als kinderen met de verpakking of met kleine onderdelen spelen, kunnen ze deze inslikken en erin stikken!
- Laat kinderen niet met de verpakkingfolie spelen.
- Houd kinderen uit de buurt als je het hoogslaper uit de verpakking haalt en in elkaar zet.
- Verwijder onmiddellijk na het uitpakken de originele verpakking.

WAARSCHUWING!

Brandgevaar!

Zorg ervoor dat het product niet in de buurt van open vuur of andere sterke warmtebronnen wordt opgesteld.

WAARSCHUWING!

Kans op kantelen

Het verhoogde bed kan kantelen en letsel en materiële schade tot gevolg hebben.

- Zorg er altijd voor dat het product stevig staat.
- Laat kinderen niet onbeheerd achter! Het product is geen klim- of speeltoestel!
- Zorg ervoor dat mensen, vooral kinderen, niet op het product gaan staan of zich eraan trekken.

LET OP! - Gevaar voor letsel en materiële schade!

- Breng zelf geen wijzigingen aan de assembly aan.
- Het hoogslaper mag niet worden gebruikt voor andere doeleinden dan waarvoor het bedoeld is. Breng geen wijzigingen aan. Voeg geen extra bijlagen toe.
- Zorg ervoor dat alle schroefverbindingen stevig vastzitten. Controleer ze regelmatig. Draai de schroeven niet te vast bij het vastdraaien!
- Bij beschadiging of losse verbindingen mag het hoogslaper niet meer worden gebruikt.
- Het hoogslaper mag alleen worden gebruikt als het volledig is gemonteerd.

Opmerking over montage

Controleer voordat u met de montage begint of alle geleverde onderdelen compleet zijn. Het artikel mag niet worden gebruikt als schroeven of onderdelen ontbreken of beschadigd zijn.

Zorg er bij het monteren voor dat alle onderdelen eerst losjes met elkaar verbonden zijn en pas aan het einde vastdraaien. Gebruik voor de montage alleen het juiste gereedschap zoals weergegeven in de afbeeldingen.

Voor een vulhoogte van 12,5 cm is per niveau ca. 11 liter potgrond nodig.

LET OP!

De montage mag alleen door volwassenen worden uitgevoerd.

Onderhoudsinstructies

Tijdens gebruik moeten de schroeven zo nu en dan worden aangedraaid, zodat alles stevig op zijn plaats zit en niets wiebelt. Controleer regelmatig of het product niet te vol is en of de potgrond gelijkmatig in het product is verdeeld. Controleer ook af en toe de houten delen van het verhoogde bed op versleten of kapotte plekken om ze glad te strijken met schuurpapier.

Het verhoogde bed is gemaakt van massief hout. In een natuurproduct van hout zijn onregelmatigheden in kleur en structuur kenmerkend en vormen geen defect.

Langere periodes van warmte kunnen ook droge scheuren veroorzaken, die bij lagere temperaturen grotendeels afnemen. Het hout van het hoogslaper is behandeld met een milieuvriendelijke, speeksel- en zweetbestendige glazuur op waterbasis en is daardoor slechts in beperkte mate weerbestendig. Om verwerking en schimmelvlekken te voorkomen, is het daarom aan te raden om het hout na te behandelen met een speciale houtbeits, die jaarlijks herhaald dient te worden.

Gebruik alleen een droge, pluïsvrije doek om de voering (fleece) schoon te maken. Het vlies mag niet worden gewassen of gereinigd met harde of scherpe voorwerpen.

Het verhoogde bed moet in de winter worden opgeslagen, hiervoor raden we een droge plaats met luchtcirculatie aan.

Verwijdering

Retourneer verpakkingen en gebruikte producten naar regionale recyclingcentra.

Kennisgeving

Dit product is onderworpen aan een strikte kwaliteitsborging. Mocht er echter een defect optreden bij correct gebruik van dit artikel, dan verzoeken wij u contact op te nemen met onze klantenservice. Om een garantieservice af te handelen, is het absoluut noodzakelijk om het aankoopbewijs te bewaren.

Servicecontact

Qsource GmbH, Auguste-Baur-Strasse 1, D-22587 Hamburg,

Telefoon: 0049/40/87932653, fax: 0049/40/87932637, e-mail: service@qsource.de

U kunt ons bereiken van maandag tot en met vrijdag van 08.00 uur tot 16.00 uur.

DŮLEŽITÉ!

PŘED POUŽITÍM SI POZORNĚ PŘEČTĚTE.

UCHOVÁVEJTE BUDOUCÍ REFERENCI.

Návod k použití

Tímto článkem z masivního dřeva jste získali vysoce kvalitní produkt. Před montáží doporučujeme pečlivě si přečíst montážní návod, aby byla zajištěna hladká montáž.

Účel použití

Vyvýšená postel je systém postelí do venkovního prostoru, nesmí se zřízovat uvnitř. Může být použit na zahradách, na terasách a balkonech. Na vyvýšené lůžko lze naložit maximálně 6 kg na úroveň.

POZOR!

Pouze pro domácí použití!

Vyvýšená postel je určena pouze pro soukromé použití v domácnosti, a proto není vhodná pro komerční účely.

Používejte pouze vyvýšené lůžko, jak je popsáno v tomto návodu k použití. Jakékoli jiné použití je považováno za nevhodné a může vést k poškození majetku nebo dokonce ke zranění osob.

Výrobce nebo prodejce nepřebírá žádnou odpovědnost za škody způsobené nesprávným nebo nesprávným použitím.

Bezpečnostní pokyny

UPOZORNĚNÍ!

Nebezpečí spolknutí a udušení!

- Pokud si děti hrají s obalem nebo s malými částmi, mohou je spolknout a udusit se!
- Nenechávejte děti hrát si s balicí fólií.
- Když vyjmete vyvýšené lůžko z obalu a sestavíte ho, držte děti mimo dosah.
- Okamžitě po vybalení vyjměte veškerý původní obal.

UPOZORNĚNÍ!

Nebezpečí ohně!

Ujistěte se, že výrobek není umístěn v blízkosti otevřeného ohně nebo jiných silných zdrojů tepla.

UPOZORNĚNÍ!

Riziko převrácení

Vyvýšená postel se může převrhnout a způsobit zranění a poškození majetku.

- Vždy zajistěte, aby byl výrobek na pevném podkladu.
- Nenechávejte děti bez dozoru! Výrobek není horolezeckým ani hracím zařízením!
- Zajistěte, aby lidé, zejména děti, na výrobek nestoupali a netahali se za něj.

POZOR! - Riziko zranění a poškození majetku!

- Neprovádějte žádné úpravy sestavy sami.
- Vyvýšená postel nesmí být použita k jiným účelům, než k jakým je určena. Neprovádějte žádné změny. Nepřipojujte žádné další přílohy.
- Ujistěte se, že jsou všechny šroubové spoje pevně utažené. Pravidelně je kontrolujte. Při utahování šrouby příliš neutahujte!
- V případě poškození nebo uvolněných spojů již nesmí být vyvýšené lůžko používáno.
- Vyvýšené lůžko lze použít pouze tehdy, je-li zcela smontováno.

Poznámka k sestavení

Před zahájením montáže zkontrolujte, zda jsou všechny dodané díly kompletní. Výrobek není určen k použití, pokud šrouby nebo součásti chybí nebo jsou poškozené.

Při montáži se ujistěte, že všechny části jsou nejprve navzájem volně spojeny a až na konci dotaženy. Při montáži používejte pouze příslušné nástroje, jak je znázorněno na obrázcích.

Pro výšku plnění 12,5 cm je na jednu úroveň zapotřebí přibližně 11 litrů zalévací pudy.

POZOR!

Montáž smí provádět pouze dospělí.

Pokyny k údržbě

Během používání je třeba každou chvíli utáhnout šrouby, aby bylo vše pevně na svém místě a nic se nekývalo. Pravidelně kontrolujte, zda není výrobek přeplněn a zda je v něm rovnoměrně rozložena zemina. Čas od času také zkontrolujte, zda dřevěné části vyvýšeného lůžka nejsou opotřebené nebo zlomené, abyste je vyhladili brusným papírem.

Vyvýšená postel je vyrobena z masivního dřeva. V přírodním produktu ze dřeva jsou nepravidelnosti barvy a struktury charakteristické a nepředstavují vadu.

Delší období tepla může také způsobit suché trhliny, které při nižších teplotách do značné míry ustupují. Dřevo vyvýšeného lůžka je ošetřeno ekologickou glazurou na vodní bázi, která je odolná vůči slinám a potu, a je tedy jen omezeně odolná vůči povětrnostním vlivům. Aby se zabránilo povětrnostním vlivům a skvrnám od plísní, doporučuje se proto dřevo dodatečně ošetřit speciální lazurou na dřevo, kterou je třeba opakovat každoročně.

K čištění podšívky (rouna) používejte pouze suchý hadřík, který nepouští vlákna. Rouno se nesmí prát ani čistit tvrdými předměty nebo předměty s ostrými hranami.

Vyvýšená postel by měla být skladována v zimě, proto doporučujeme suché místo s cirkulací vzduchu.

Likvidace

Obaly a použité výrobky vraťte prosím do regionálních recyklačních středisek.

Oznámení

Tento produkt podléhá přísnému zajištění kvality. Pokud však dojde k závadě při správném používání tohoto výrobku, žádáme vás, abyste kontaktovali náš zákaznický servis. Pro vyřízení záručního servisu je bezpodmínečně nutné uschovat doklad o koupi.

Servisní kontakt

Qsource GmbH, Auguste-Baur-Strasse 1, D-22587 Hamburg,

Telefon: 0049/40/87932653, fax: 0049/40/87932637, e-mail: service@qsource.de

Zastihnout nás můžete od pondělí do pátku od 8 do 16 hodin.

WAŻNY! PRZECZYTAJ UWAŻNIE PRZED UŻYCIEM. ZACHOWAJ DO WYKORZYSTANIA W PRZYSZŁOŚCI.

Instrukcja użytkowania

Dzięki temu artykułowi z litego drewna nabyliście produkt wysokiej jakości. Przed montażem zalecamy uważne przeczytanie instrukcji montażu, aby zapewnić płynny montaż.

Przeznaczenie

Łóżko podnoszone jest systemem łóżek na zewnątrz, nie wolno go ustawiać w pomieszczeniach, można je stosować w ogrodach, na tarasach i balkonach. Podniesione łóżko może być obciążone maksymalnie 6 kg na poziom.

UWAGA!

Wyłącznie do użytku domowego!

Podniesione łóżko jest przeznaczone wyłącznie do użytku prywatnego i dlatego nie nadaje się do celów komercyjnych.

Podnoszonego łóżka należy używać wyłącznie w sposób opisany w niniejszej instrukcji użytkowania. Każde inne użycie jest uważane za niewłaściwe i może prowadzić do uszkodzenia mienia, a nawet obrażeń ciała.

Producent lub sprzedawca nie ponosi odpowiedzialności za szkody spowodowane niewłaściwym lub nieprawidłowym użytkowaniem.

Instrukcje bezpieczeństwa

OSTRZEŻENIE!

Niebezpieczeństwo połknięcia i uduszenia!

- Jeśli dzieci bawią się opakowaniem lub małymi częściami, mogą je połknąć i zakrztusić się!
- Nie pozwalaj dzieciom bawić się folią opakowaniową.
- Trzymaj dzieci z daleka podczas wyjmowania podniesionego łóżka z opakowania i montażu.
- Usuń całe oryginalne opakowanie natychmiast po rozpakowaniu.

OSTRZEŻENIE!

Zagrożenie pożarowe!

Upewnij się, że produkt nie jest ustawiony w pobliżu otwartego ognia lub innych silnych źródeł ciepła.

OSTRZEŻENIE!

Ryzyko przewrócenia

Podniesione łóżko może się przewrócić i spowodować obrażenia i szkody materialne.

- Zawsze upewnij się, że produkt stoi stabilnie.
- Nie zostawiaj dzieci bez opieki! Produkt nie jest urządzeniem wspinaczkowym ani zabawowym!
- Upewnij się, że ludzie, zwłaszcza dzieci, nie stoją ani nie ciągną się na produkcie.

UWAGA! - Ryzyko obrażeń i szkód materialnych!

- Nie należy samodzielnie dokonywać żadnych modyfikacji zespołu.
- Podniesionego łóżka nie wolno używać niezgodnie z przeznaczeniem. Nie wprowadzaj żadnych zmian. Nie dołączaj żadnych dodatkowych załączników.
- Upewnij się, że wszystkie połączenia śrubowe są mocno dokręcone. Sprawdzaj je regularnie. Nie dokręcaj zbyt mocno śrub!
- W przypadku uszkodzenia lub luźnych połączeń nie wolno używać podwyższonego łóżka.
- Podniesione łóżko może być używane tylko wtedy, gdy jest w pełni zmontowane.

Uwaga dotycząca montażu

Przed przystąpieniem do montażu należy sprawdzić kompletność wszystkich dostarczonych części.

Artykuł nie może być używany, jeśli brakuje śrub lub części lub są one uszkodzone.

Podczas montażu upewnij się, że wszystkie części są ze sobą luźno połączone, a dopiero na końcu dokręcone. Do montażu proszę używać tylko odpowiednich narzędzi, jak pokazano na ilustracjach.

Przy wysokości napełnienia 12,5 cm potrzeba ok. 11 litrów ziemi doniczkowej na jeden poziom.

UWAGA!

Montaż mogą przeprowadzać wyłącznie osoby pełnoletnie.

Instrukcje konserwacji

Podczas użytkowania należy co jakiś czas dokręcać śruby, aby wszystko było na swoim miejscu i nic się nie chwiało. Regularnie sprawdzaj, czy produkt nie jest przepelniony i czy ziemia doniczkowa jest równomiernie rozprowadzona w produkcie. Od czasu do czasu sprawdzaj również drewniane części podniesionego łóżka pod kątem zużycia lub pęknięć, aby wygładzić je papierem ściernym.

Podwyższone łóżko wykonane jest z litego drewna. W produkcie naturalnym wykonanym z drewna nieregularności koloru i struktury są charakterystyczne i nie stanowią wady.

Dłuższe okresy ciepła mogą również powodować suche pęknięcia, które w dużej mierze ustępują w niższych temperaturach. Drewno podniesionego łóżka jest pokryte przyjazną dla środowiska, odporną na ślinę i pot glazurą na bazie wody, dzięki czemu jest odporne na warunki atmosferyczne tylko w ograniczonym stopniu. Aby uniknąć warunków atmosferycznych i plam pleśniowych, zaleca się zatem impregnację drewna specjalną bejcą, którą należy powtarzać raz w roku.

Do czyszczenia podszewki (polaru) używaj wyłącznie suchej, niestrzępiącej się szmatki. Włókniny nie wolno prać ani czyścić przedmiotami twardymi lub o ostrych krawędziach.

Podwyższone łóżko należy przechowywać zimą, do tego zalecamy suche miejsce z cyrkulacją powietrza.

Utylizacja

Proszę zwrócić opakowania i zużyte produkty do regionalnych centrów recyklingu.

Uwaga

Ten produkt podlega ścisłej kontroli jakości. Jeśli jednak wada wystąpi podczas prawidłowego korzystania z tego artykułu, prosimy o kontakt z naszym działem obsługi klienta. W celu realizacji usługi gwarancyjnej bezwzględnie konieczne jest zachowanie dowodu zakupu.

Kontakt serwisowy

Qsource GmbH, Auguste-Baur-Strasse 1, D-22587 Hamburg,

Telefon: 0049/40/87932653, fax: 0049/40/87932637, e-mail: service@qsource.de

Jesteśmy dostępni od poniedziałku do piątku w godzinach 8-16.

DÔLEŽITÉ! PRED POUŽITÍM SI POZORNE PREČÍTAJTE. UCHOVÁVAJTE SI BUDÚCE REFERENCIE.

Návod na použitie

S týmto výrobkom z masívneho dreva ste získali vysokokvalitný produkt. Pred montážou odporúčame pozorne prečítať montážny návod, aby ste zaistili bezproblémovú montáž.

Účel použitia

Vyvýšená posteľ je posteľový systém do vonkajšieho priestoru, nesmie byť inštalovaná v interiéri. Je možné ju použiť v záhradách, na terasách a balkónoch. Na vyvýšené lôžko je možné zaťažiť maximálne 6 kg na jednu úroveň.

POZOR!

Len na použitie v domácnosti!

Vyvýšená posteľ je určená len na použitie v súkromnej domácnosti, a preto nie je vhodná na komerčné účely.

Používajte iba vyvýšené lôžko, ako je popísané v tomto návode na použitie. Akékoľvek iné použitie sa považuje za nevhodné a môže viesť k poškodeniu majetku alebo dokonca k zraneniu osôb.

Výrobca alebo predajca nepreberá žiadnu zodpovednosť za škody spôsobené nesprávnym alebo nesprávnym použitím.

Bezpečnostné pokyny

UPOZORNENIE!

Nebezpečenstvo prehltnutia a udusení!

- Ak sa deti hrajú s obalom alebo s malými časťami, môžu ich prehltnúť a zadusiť sa!
- Nenechajte deti hrať sa s baliacou fóliou.
- Keď vyberáte vyvýšenú posteľ z obalu a zostavujete ju, držte deti mimo dosahu.
- Vyberte pôvodný obal ihneď po vybalení.

UPOZORNENIE!

Nebezpečenstvo ohňa!

Uistite sa, že výrobok nie je umiestnený v blízkosti otvoreného ohňa alebo iných silných zdrojov tepla.

UPOZORNENIE!

Riziko prevrátenia

Vyvýšená posteľ sa môže prevrátiť a spôsobiť zranenie a škody na majetku.

- Vždy sa uistite, že je výrobok na pevnom základe.
- Nenechávajte deti bez dozoru! Výrobok nie je horolezeckým ani hracím zariadením!
- Uistite sa, že ľudia, najmä deti, na výrobok nestoja a nefahajú sa zaň.

POZOR! - Riziko poranenia a poškodenia majetku!

- Na zostave nevykonávajúte žiadne úpravy sami.
- Vyvýšená posteľ sa nesmie používať na iné účely, ako na ktoré je určená. Nevykonávajúte žiadne zmeny. Nepripájajte žiadne ďalšie prílohy.
- Uistite sa, že sú všetky skrutkové spoje pevne utiahnuté. Pravidelne ich kontrolujte. Skrutky pri uťahovaní neutiahnite!
- V prípade poškodenia alebo uvoľnenia spojov sa zvýšené lôžko už nesmie používať.
- Vyvýšenú posteľ je možné používať iba vtedy, ak je úplne zmontovaná.

Poznámka k montáži

Pred montážou skontrolujte, či sú všetky dodané diely úplné. Výrobok sa nepoužíva, ak chýbajú alebo sú poškodené skrutky alebo diely.

Pri montáži dbajte na to, aby boli všetky diely najskôr navzájom voľne spojené a až na konci dotiahnuté. Na montáž používajte iba vhodné nástroje, ako je znázornené na obrázkoch.

Na výšku výplne 12,5 cm je na jednu úroveň potrebných približne 11 litrov zeminy.

POZOR!

Montáž môžu vykonávať iba dospelé osoby.

Pokyny k údržbe

Počas používania by ste mali každú chvíľu dotiahnuť skrutky, aby bolo všetko pevne na svojom mieste a aby sa nič nekývalo. Pravidelne kontrolujte, či nie je výrobok preplnený a či je zemina v kvetináči vo výrobku rovnomerne rozložená. Čas od času tiež skontrolujte, či drevené časti vyvýšeného lôžka nie sú opotrebované alebo zlomené, aby ste ich vyhladili brúsny papierom.

Vyvýšená posteľ je vyrobená z masívneho dreva. V prírodnom produkte z dreva sú nepravidelnosti farby a štruktúry charakteristické a nepredstavujú chybu.

Dlhšie obdobia tepla môžu tiež spôsobiť suché trhliny, ktoré pri nižších teplotách do značnej miery ustupujú. Drevo vyvýšeného lôžka je ošetrené glazúrou na vodnej báze, ktorá je šetrná k životnému prostrediu, odolná voči slinám a potu, a preto je odolná voči poveternostným vplyvom iba v obmedzenej miere. Aby sa zabránilo poveternostným vplyvom a škvrnám od plesní, odporúča sa preto drevo dodatočne ošetriť špeciálnym moridlom na drevo, ktoré by sa malo každoročne opakovať.

Na čistenie podšívky (rúna) používajte iba suchú handričku, ktorá nepúšťa vlákna. Rúno sa nesmie prať ani čistiť tvrdými alebo ostrými predmetmi.

Vyvýšený záhon by ste mali skladovať v zime, na to odporúčame suché miesto s cirkuláciou vzduchu.

Likvidácia

Obaly a použité výrobky vráťte do regionálnych recyklačných stredísk.

Oznámenie

Tento produkt podlieha prísnemu zabezpečeniu kvality. Ak sa však vyskytne chyba pri správnom používaní tohto výrobku, prosíme, aby ste kontaktovali náš zákaznicky servis. Pre vybavenie záručného servisu je bezpodmienečne nutné uschovať doklad o kúpe.

Servisný kontakt

Qsource GmbH, Auguste-Baur-Strasse 1, D-22587 Hamburg,

Telefón: 0049/40/87932653, fax: 0049/40/87932637, e-mail: service@qsource.de

Môžete nás zastihnúť od pondelka do piatku od 8:00 do 16:00.

ES

¡IMPORTANTE! LEA CUIDADOSAMENTE PARA SU USO. GUARDAR PARA REFERENCIAS POSTERIORES.

Instrucciones de uso

Con este artículo de madera maciza, ha adquirido un producto de alta calidad. Antes de realizar el montaje, recomendamos leer atentamente las instrucciones de montaje para garantizar un montaje sin problemas.

Uso previsto

La cama elevada es un sistema de cama para la zona exterior, no debe instalarse en interiores, se puede utilizar en jardines, terrazas y balcones. La cama elevada se puede cargar con un máximo de 6 kg por nivel.

¡ATENCIÓN!

¡Solo para uso doméstico!

La cama elevada solo está destinada al uso doméstico privado y, por lo tanto, no es adecuada para fines comerciales.

Utilice la cama elevada únicamente como se describe en estas instrucciones de uso. Cualquier otro uso se considera inadecuado y puede provocar daños materiales o incluso lesiones personales.

El fabricante o distribuidor no asume ninguna responsabilidad por los daños causados por un uso inadecuado o incorrecto.

Instrucciones de seguridad

¡ADVERTENCIA!

¡Peligro de ingestión y asfixia!

- ¡Si los niños juegan con el embalaje o con piezas pequeñas, pueden tragarlas y asfixiarse con ellas!
- No permita que los niños jueguen con la película de embalaje.
- Mantenga a los niños alejados cuando saque la cama elevada del embalaje y la monte.
- Retire todo el embalaje original inmediatamente después de desembalarlo.

¡ADVERTENCIA!

¡Peligro de incendio!

Asegúrese de que el producto no esté instalado cerca de llamas abiertas u otras fuentes de calor fuertes.

¡ADVERTENCIA!

Riesgo de vuelco

La cama elevada puede volcarse y provocar lesiones y daños materiales.

- Asegúrese siempre de que el producto esté sobre una base firme.
- ¡No deje a los niños desatendidos! ¡El producto no es un dispositivo de escalada o de juego!
- Asegúrese de que las personas, especialmente los niños, no se suban al producto ni se tiren de él.

¡PRECAUCIÓN! - ¡Riesgo de lesiones y daños materiales!

- No modifique el montaje usted mismo.
- La cama elevada no debe utilizarse para fines distintos a los previstos. No realice ningún cambio. No adjunte ningún archivo adjunto adicional.
- Asegúrese de que todas las conexiones roscadas estén firmemente apretadas. Revíselos con regularidad. ¡No apriete demasiado los tornillos al apretarlos!
- En caso de daños o conexiones sueltas, la cama elevada no se debe utilizar más.
- La cama elevada solo se puede utilizar cuando está completamente ensamblada.

Nota sobre el montaje

Antes de comenzar el montaje, compruebe que todas las piezas suministradas estén completas. El artículo no debe utilizarse si faltan tornillos o piezas o si están dañadas.

Al ensamblar, asegúrese de que todas las piezas estén conectadas entre sí sin apretar primero y solo apretadas al final. Para el montaje, utilice únicamente las herramientas adecuadas como se muestra en las ilustraciones.

Para una altura de llenado de 12,5 cm, se necesitan aproximadamente 11 litros de tierra para macetas por nivel.

¡ATENCIÓN!

El montaje solo puede ser realizado por adultos.

Instrucciones de mantenimiento

Durante el uso, los tornillos deben apretarse de vez en cuando para que todo esté firmemente en su lugar y nada se mueva. Compruebe con regularidad que el producto no esté demasiado lleno y que la tierra para macetas esté distribuida uniformemente en el producto. También revise las partes de madera de la cama elevada de vez en cuando en busca de áreas desgastadas o rotas para alisarlas con papel de lija.

La cama elevada está hecha de madera maciza. En un producto natural hecho de madera, las irregularidades en el color y la estructura son características y no representan un defecto.

Los períodos más prolongados de calor también pueden causar grietas secas, que en gran medida retroceden a temperaturas más bajas. La madera de la cama elevada está tratada con un esmalte a base de agua ecológico, a prueba de saliva y resistente al sudor y, por lo tanto, solo es resistente a la intemperie hasta cierto punto. Por lo tanto, para evitar la intemperie y las manchas de moho, se recomienda post-tratar la madera con un tinte especial para madera, que debe repetirse anualmente. Utilice únicamente un paño seco que no suelte pelusa para limpiar el forro (vellón). El vellón no debe lavarse ni limpiarse con objetos duros o afilados.

La cama elevada debe almacenarse en invierno, para ello recomendamos un lugar seco con circulación de aire.

Eliminación

Devuelva el embalaje y los productos usados a los centros regionales de reciclaje.

Noticia

Este producto está sujeto a un estricto control de calidad. Sin embargo, en caso de que se produzca un defecto cuando este artículo se utiliza correctamente, le pedimos que se ponga en contacto con nuestro servicio de atención al cliente. Para tramitar un servicio de garantía es absolutamente necesario conservar el comprobante de compra.

Contacto de servicio

Qsource GmbH, Auguste-Baur-Strasse 1, D-22587 Hamburg,
Teléfono: 0049/40/87932653, fax: 0049/40/87932637, correo electrónico: service@qsource.de
Puede comunicarse con nosotros de lunes a viernes de 8 a. m. a 4 p. m.

(DK)

VIGTIG!

LÆS NØGTIGT FØR BRUG.

HOLD FOR FREMTIDIG REFERENCE.

Brugsanvisning

Med denne artikel lavet af massivt træ har du erhvervet et produkt af høj kvalitet. Inden montering anbefaler vi at læse samlevejledningen omhyggeligt for at sikre en jævn montering.

Tilsluttet brug

Højbedet er et sengesystem til det udvendige område, det må ikke opsættes indendørs. Det kan bruges i haver, på terrasser og altaner. Højbedet må maksimalt belastes med 6 kg pr. Niveau.

OBS!

Kun til husholdningsbrug!

Højbedet er kun beregnet til privat husholdningsbrug og er derfor uegnet til kommercielle formål. Brug kun højbedet som beskrevet i denne brugsanvisning. Enhver anden anvendelse betragtes som forkert og kan føre til ejendomsskade eller endda personskade. Producenten eller forhandleren påtager sig intet ansvar for skader forårsaget af forkert eller forkert brug.

Sikkerhedsinstruktioner

ADVARSEL!

Fare for synke og kvælning!

- Hvis børn leger med emballagen eller med små dele, kan de sluge dem og kvæle dem!
- Lad ikke børn lege med emballagefilmen.
- Hold børn væk, når du tager højbedet ud af emballagen og samler det.
- Fjern al den originale emballage umiddelbart efter udpakning.

ADVARSEL!

Brandfare!

Sørg for, at produktet ikke er opstillet i nærheden af åben ild eller andre stærke varmekilder.

ADVARSEL!

Risiko for at vælte

Højsengen kan vælte, og der kan opstå skader og materielle skader.

- Sørg altid for, at produktet er fast.
- Efterlad ikke børn uden opsyn! Produktet er ikke en klatre- eller legeapparat!
- Sørg for, at mennesker, især børn, ikke står på eller trækker sig i produktet.

FORSIGTIG! - Risiko for kvæstelser og materielle skader!

- Foretag ikke nogen ændringer af samlingen selv.
- Højsengen må ikke bruges til andre formål end beregnet. Foretag ikke ændringer. Vedhæft ikke yderligere vedhæftede filer.
- Sørg for, at alle skrueforbindelser er strammet godt. Tjek dem regelmæssigt. Spænd ikke skrueerne for meget, når de strammes!
- I tilfælde af skader eller løse forbindelser må højbedet ikke længere bruges.
- Højbedet må kun bruges, når det er færdigmonteret.

Bemærk om montering

Inden montering påbegyndes, skal du kontrollere, at alle leverede dele er komplette. Artiklen må ikke bruges, hvis skrue eller dele mangler eller er beskadiget.

Ved montering skal du sørge for, at alle dele først er løst forbundet med hinanden og først strammes til sidst. Brug kun de relevante værktøjer til montering som vist på illustrationerne.

For en fyldhøjde på 12,5 cm kræves der ca. 11 liter pottejord pr. Niveau.

OBS!

Samlingen må kun udføres af voksne.

Vedligeholdelsesinstruktioner

Under brug skal skrueerne strammes af og til, så alt er fast på plads og intet vakler. Kontrollér regelmæssigt, at produktet ikke er overfyldt, og at pottejorden er jævnt fordelt i produktet. Kontrollér også trædelene i højbedet af og til for slidte eller ødelagte områder for at glatte dem ud med sandpapir. Højbedet er lavet af massivt træ. I et naturprodukt af træ er uregelmæssigheder i farve og struktur karakteristiske og repræsenterer ikke en defekt.

Længere perioder med varme kan også forårsage tørre revner, som stort set går tilbage ved lavere temperaturer. Højbedets træ er behandlet med en miljøvenlig, spyt- og svedtæt, vandbaseret glasur og er derfor kun i begrænset omfang vejrbestandig. For at undgå forvitring og mugpletter anbefales det derfor at efterbehandle træet med en særlig bejdse, som bør gentages årligt.

Brug kun en tør, fnugfri klud til at rengøre foringen (fleece). Fleeceen må ikke vaskes eller rengøres med hårde eller skarpe kanter.

Højbedet bør opbevares om vinteren, derfor anbefaler vi et tørt sted med luftcirkulation.

Bortskaffelse

Returner emballage og brugte produkter til regionale genbrugscentre.

Meddelelse

Dette produkt er underlagt streng kvalitetssikring. Skulle der dog opstå en defekt, når denne artikel bruges korrekt, beder vi dig kontakte vores kundeservice. For at kunne behandle en garantiservice er det absolut nødvendigt at opbevare købsbeviset.

Servicekontakt

Qsource GmbH, Auguste-Baur-Strasse 1, D-22587 Hamburg,

Telefon: 0049/40/87932653, fax: 0049/40/87932637, e-mail: service@qsource.de

Du kan nå os mandag til fredag fra 8.00 til 16.00.

IMPORTANTE! CONSERVARE PER FUTURO RIFERIMENTO. LEGGERE ATTENTAMENTE.

Istruzioni per l'uso

Con questo articolo in legno massello hai acquisito un prodotto di alta qualità. Prima del montaggio, si consiglia di leggere attentamente le istruzioni di montaggio per garantire un montaggio senza problemi.

Uso previsto

Il letto rialzato è un sistema letto per esterni, non deve essere allestito in interni, può essere utilizzato in giardini, terrazzi e balconi. Il letto rialzato può essere caricato con un massimo di 6 kg per piano.

ATTENZIONE!

Solo per uso domestico!

Il letto rialzato è destinato esclusivamente all'uso domestico privato e quindi non è adatto per scopi commerciali.

Utilizzare il letto rialzato solo come descritto in queste istruzioni per l'uso. Qualsiasi altro uso è considerato improprio e può comportare danni alla proprietà o anche lesioni personali.

Il produttore o il rivenditore non si assume alcuna responsabilità per danni causati da un uso improprio o scorretto.

Istruzioni di sicurezza

AVVERTIMENTO!

Pericolo di ingestione e soffocamento!

- Se i bambini giocano con la confezione o con piccole parti, possono inghiottirle e soffocare!
- Non lasciare che i bambini giochino con la pellicola di imballaggio.
- Tenere lontani i bambini quando si estrae il letto rialzato dalla confezione e lo si monta.
- Rimuovere tutto l'imballaggio originale subito dopo il disimballaggio.

AVVERTIMENTO!

Pericolo d'incendio!

Assicurarsi che il prodotto non sia installato in prossimità di fiamme libere o altre forti fonti di calore.

ATTENZIONE!

Pericolo di ribaltamento

Il letto rialzato può ribaltarsi e provocare lesioni e danni alla proprietà.

- Assicurarsi sempre che il prodotto sia in una posizione stabile.
- Non lasciare i bambini incustoditi! Il prodotto non è un dispositivo di arrampicata o gioco!
- Assicurarsi che le persone, in particolare i bambini, non stiano in piedi o si sollevino sul prodotto.

ATTENZIONE! - Rischio di lesioni e danni materiali!

- Non apportare modifiche indipendenti all'assieme.
- Il letto rialzato non deve essere utilizzato per scopi diversi da quelli previsti. Non apportare modifiche. Non allegare allegati aggiuntivi.
- Assicurarsi che tutti i collegamenti a vite siano saldamente serrati. Controllali regolarmente. Non serrare eccessivamente le viti durante il serraggio!
- Se il letto rialzato è danneggiato o allentato, non deve più essere utilizzato.
- Il letto rialzato può essere utilizzato solo quando è completamente installato.

Nota sul montaggio

Prima di iniziare il montaggio, verificare che tutte le parti fornite siano complete. L'articolo non deve essere utilizzato in caso di viti o parti mancanti o danneggiate.

Durante il montaggio, assicurarsi che tutte le parti siano prima collegate tra loro in modo lasco e serrate solo alla fine. Per il montaggio, utilizzare solo gli strumenti appropriati come mostrato nelle illustrazioni.

Per un'altezza di riempimento di 12,5 cm sono necessari circa 11 litri di terriccio per livello.

ATTENZIONE!

Il montaggio può essere effettuato solo da maggiorenni.

Istruzioni per la manutenzione

Durante l'uso, le viti dovrebbero essere serrate di tanto in tanto in modo che tutto sia saldamente a posto e nulla oscilli. Controllare regolarmente che il prodotto non sia troppo pieno e che il terriccio sia distribuito uniformemente nel prodotto. Controllare di tanto in tanto anche le parti in legno del letto rialzato per aree consumate o rotte per levigarle nuovamente con carta vetrata.

Il letto rialzato è realizzato in legno massello. In un prodotto naturale in legno, le irregolarità nel colore e nella struttura sono caratteristiche e non rappresentano un difetto.

Periodi di calore più lunghi possono anche causare crepe secche, che in gran parte si ritirano a temperature più basse. Il legno del letto rialzato è trattato con uno smalto a base d'acqua ecologico, resistente alla saliva e al sudore ed è quindi resistente alle intemperie solo in misura limitata. Per evitare macchie di agenti atmosferici e muffe, si consiglia quindi di post-trattare il legno con una speciale tinta per legno, da ripetere annualmente.

Utilizzare solo un panno asciutto e privo di lanugine per pulire la fodera (pile). Il vello non deve essere lavato o pulito con oggetti duri o taglienti.

Il letto rialzato deve essere riposto in inverno, per questo si consiglia un luogo asciutto con circolazione d'aria.

Smaltimento

Si prega di restituire l'imbballaggio e i prodotti usati ai centri di riciclaggio regionali.

Avviso

Questo prodotto è soggetto a una rigorosa garanzia di qualità. Tuttavia, se si verifica un difetto quando questo articolo viene utilizzato correttamente, ti chiediamo di contattare il nostro servizio clienti. Per poter elaborare un servizio di garanzia, è assolutamente necessario conservare la prova d'acquisto.

Contatto di servizio

Qsource GmbH, Auguste-Baur-Strasse 1, D-22587 Hamburg,

Telefono: 0049/40/87932653, fax: 0049/40/87932637, e-mail: service@qsource.de

Puoi raggiungerci dal lunedì al venerdì dalle 8:00 alle 16:00.

FONTOS! HASZNÁLAT ELŐTT ÓVATOSAN OLVASSA EL. ŐRZZE A JÖVŐBENI REFERENCIÁT.

Használati utasítás

Ezzel a tömör fából készült cikkel kiváló minőségű terméket vásárolt. Összeszerelés előtt javasoljuk, hogy figyelmesen olvassa el az összeszerelési útmutatót, hogy biztosítsa a zökkenőmentes összeszerelést.

Rendeltetészerű használat

A felemelt ágy a kültéri ágyrendszer, nem szabad beltérben felállítani. Kertekben, teraszokon és erkélyeken használható. A felemelt ágy szintenként legfeljebb 6 kg -mal terhelhető.

FIGYELEM!

Csak háztartási használatra!

Az emelt ágy csak háztartási használatra készült, ezért nem alkalmas kereskedelmi célokra.

A felemelt ágyat csak a jelen használati utasításban leírtak szerint használja. Minden más használat nem rendeltetészerűnek minősül, és anyagi kárhoz vagy akár személyi sérüléshez is vezethet.

A gyártó vagy a kereskedő nem vállal felelősséget a nem rendeltetészerű vagy helytelen használatból eredő károkért.

Biztonsági utasítások

FIGYELEM!

Lenyelés és fulladásveszély!

- Ha a gyerekek a csomagolással vagy apró alkatrészekkel játszanak, lenyelhetik és megfulladhatnak!
- Ne engedje a gyerekeket játszani a csomagolófóliával.
- Tartsa távol a gyerekeket, amikor kiveszi a felemelt ágyat a csomagolásból, és összeszereli.
- A kicsomagolás után azonnal vegye ki az összes eredeti csomagolást.

FIGYELEM!

Tűzveszély!

Ügyeljen arra, hogy a terméket ne helyezze nyílt láng vagy más erős hőforrás közelébe.

FIGYELEM!

Felborulás veszélye

A felemelt ágy felborulhat, és sérülések és anyagi károk következhetnek be.

- Mindig győződjön meg arról, hogy a termék szilárd alapon van.
- Ne hagyja a gyerekeket felügyelet nélkül! A termék nem mászó- vagy játszóeszköz!
- Győződjön meg arról, hogy az emberek, különösen a gyerekek, ne álljanak rá vagy húzzák magukat a termékre.

VIGYÁZAT! - Sérülés és anyagi kár veszélye!

- Ne végezzen semmilyen módosítást a szerelvényen.
- A felemelt ágyat nem szabad a rendeltetésnek megfelelően használni. Ne hajtson végre semmilyen változtatást. Ne csatlakoztasson további tartozékokat.
- Győződjön meg arról, hogy minden csavarkötés szorosan meg van húzva. Rendszeresen ellenőrizze őket. Meghúzáskor ne húzza túl a csavarokat!
- Sérülés vagy laza csatlakozások esetén a felemelt ágyat már nem szabad használni.
- A felemelt ágy csak teljesen összeszerelt állapotban használható.

Megjegyzés az összeszereléshez

Az összeszerelés megkezdése előtt ellenőrizze, hogy minden mellékelt alkatrész hiánytalan-e. A cikket nem szabad használni, ha csavarok vagy alkatrészek hiányoznak vagy sérültek. Összeszereléskor győződjön meg arról, hogy először minden alkatrész lazán csatlakozik egymáshoz, és csak a végén húzza meg. Az összeszereléshez csak az illusztrációknak megfelelő szerszámokat használja.

A 12,5 cm-es töltési magassághoz szintenként kb. 1 l liter virágföld szükséges.

FIGYELEM!

Az összeszerelést csak felnőttek végezhetik.

Karbantartási utasítások

Használat közben időnként meg kell húzni a csavarokat, hogy minden szilárdan a helyén legyen, és semmi ne lötyögjön. Rendszeresen ellenőrizze, hogy a termék nincs-e túltöltve, és hogy a cserepes talaj egyenletesen oszlik el a termékben. Időnként ellenőrizze a felemelt ágy fa részeit is, hogy nincsenek-e elhasználódva vagy törve azok, hogy csiszolópapírral kisimítsa azokat.

A felemelt ágy tömör fából készült. A fából készült természetes termékekben a szín és a szerkezet szabálytalanságai jellemzőek, és nem jelentenek hibát.

A hosszabb melegedési időszakok száraz repedéseket is okozhatnak, amelyek alacsony hőmérsékleten nagyrészt visszafejlődnek. A felemelt ágy fája környezetbarát, nyál- és izzadságálló, vízbázisú mázzal van kezelve, ezért csak korlátozott mértékben időjárásálló. Az időjárás és a penészfoltok elkerülése érdekében ezért ajánlatos a fát utókezelnéni egy speciális fafoltgal, amelyet évente meg kell ismételnéni.

A béléis (gyapjú) tisztításához csak száraz, szőszmentes ruhát használjon. A gyapjút nem szabad kemény vagy éles tárgyakkal mosni vagy tisztítani.

A felemelt ágyat télen kell tárolni, ezért száraz, légáramlásos helyet ajánlunk.

Ártalmatlanítás

Kérjük, küldje vissza a csomagolást és a használt termékeket a regionális újrahasznosító központokba.

Egy jegyzet

Erre a termékre szigorú minőségbiztosítás vonatkozik. Ha azonban a cikk rendeltetészerű használata során hiba lép fel, kérjük, forduljon ügyfélszolgálatunkhoz. A garanciális szolgáltatás lebonyolításához feltétlenül szükséges a vásárlást igazoló bizonylat megőrzése.

Szerviz kapcsolattartó

Qsource GmbH, Auguste-Baur-Strasse 1, D-22587 Hamburg,

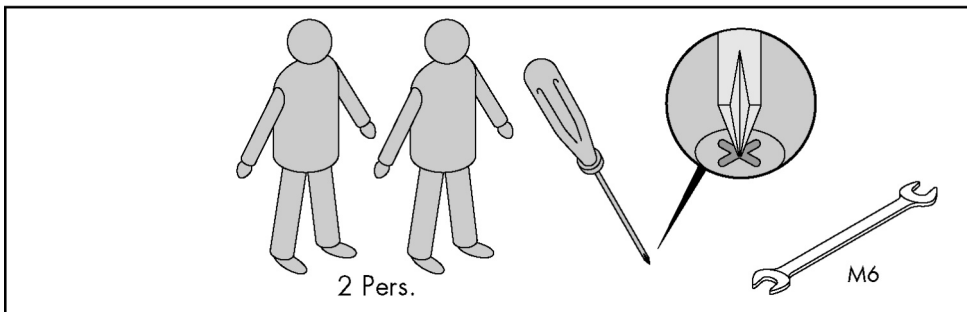
Telefon: 0049/40/87932653, fax: 0049/40/87932637, e-mail: service@qsource.de

Hétfőtől péntekig 8-16 óráig érhet el minket.

Sie benötigen:
 You will need:
 Tu auras besoin de:
 Je zal nodig hebben:

Budete potrebovat:
 Będziesz potrzebować:
 Budete potrebovat:
 Necesitará:

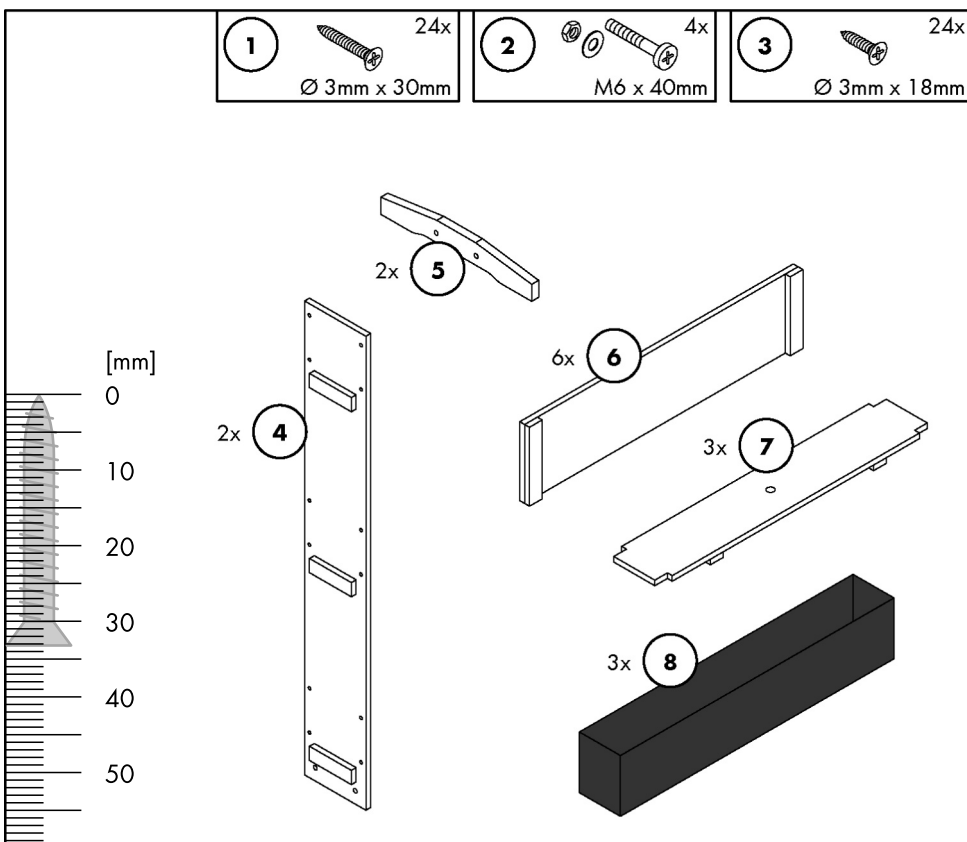
Du får brug for:
 Avrai bisogno:
 Szükséged lesz:
 Boste potrebovali:

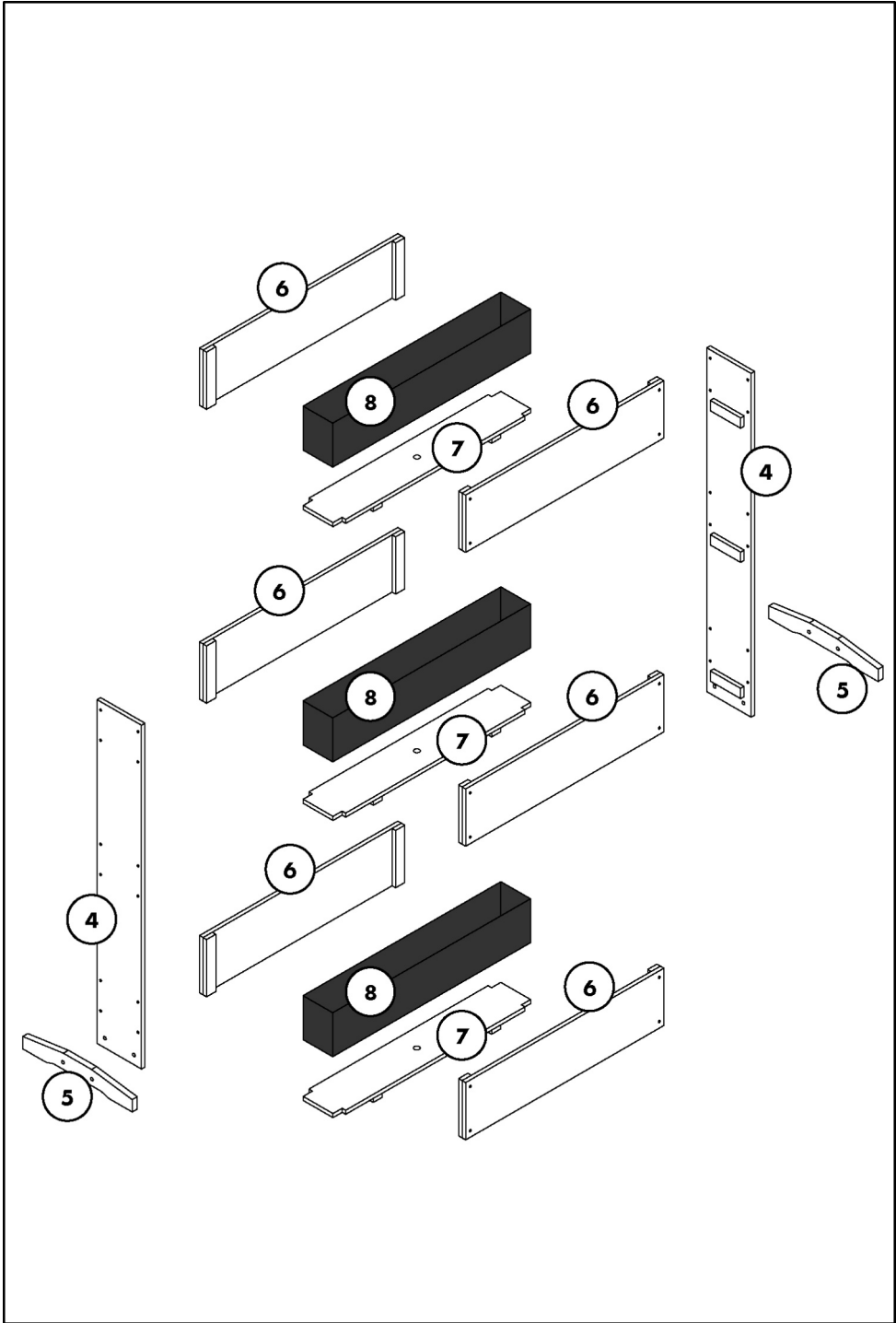


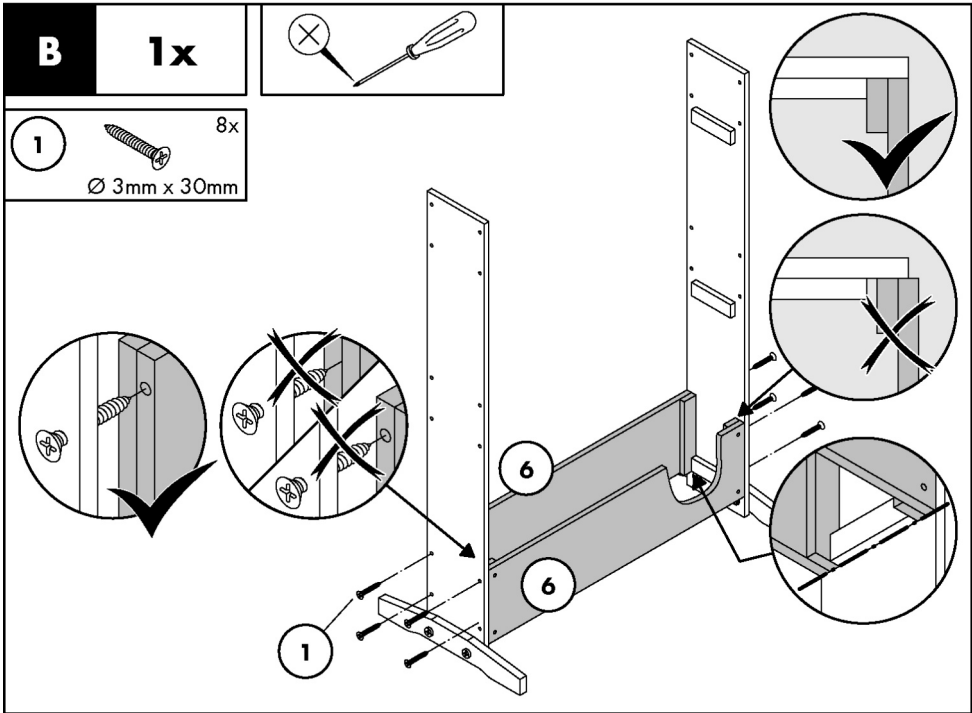
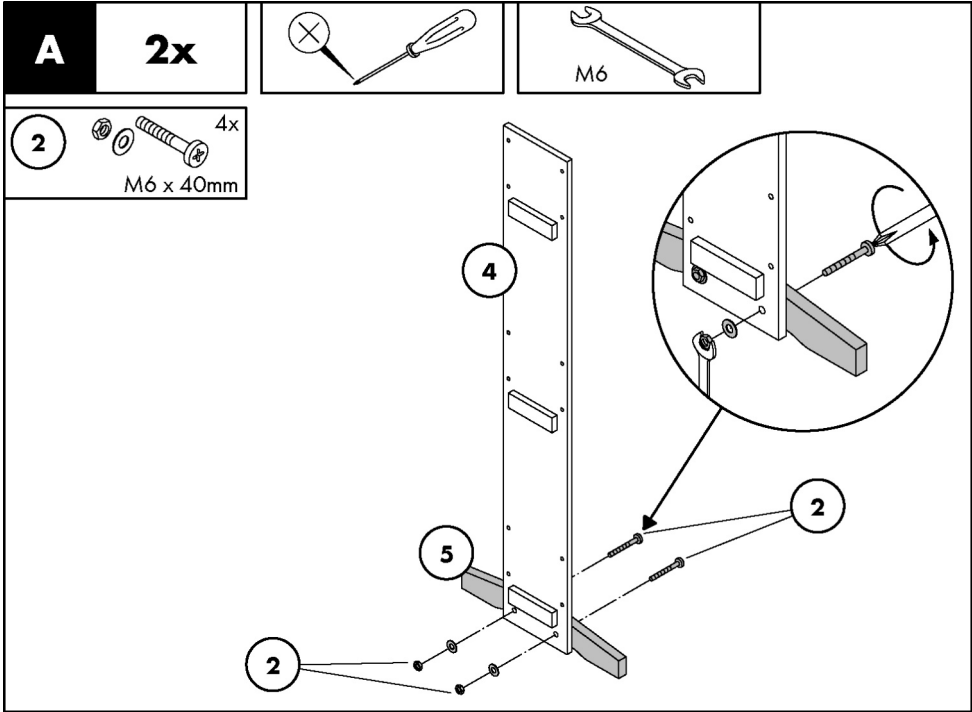
Teile:
 Parts:
 Composants:
 Componenten:

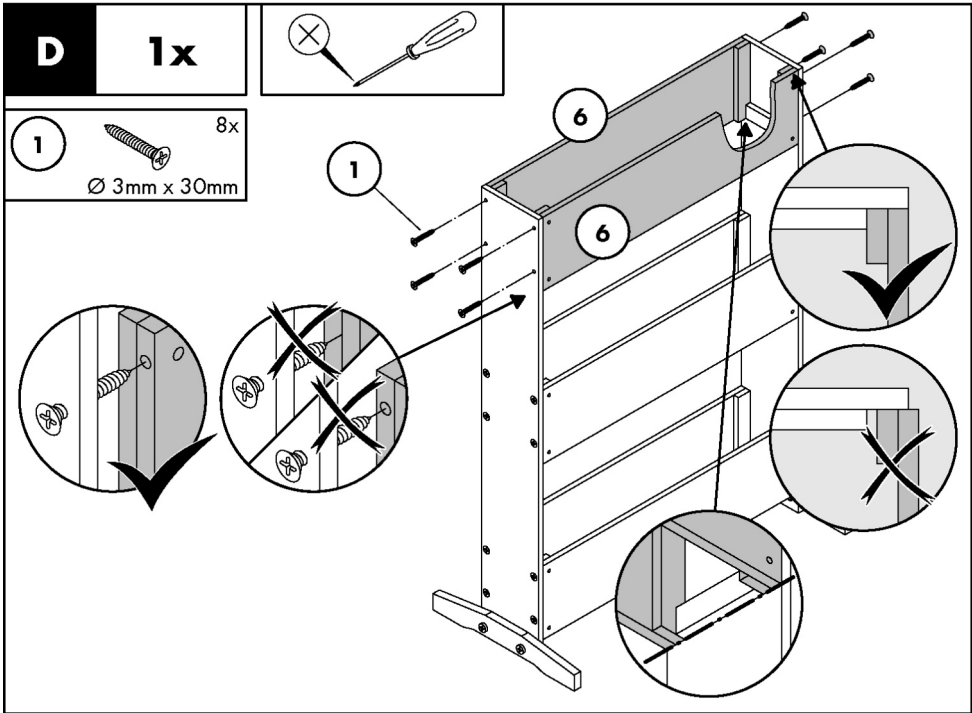
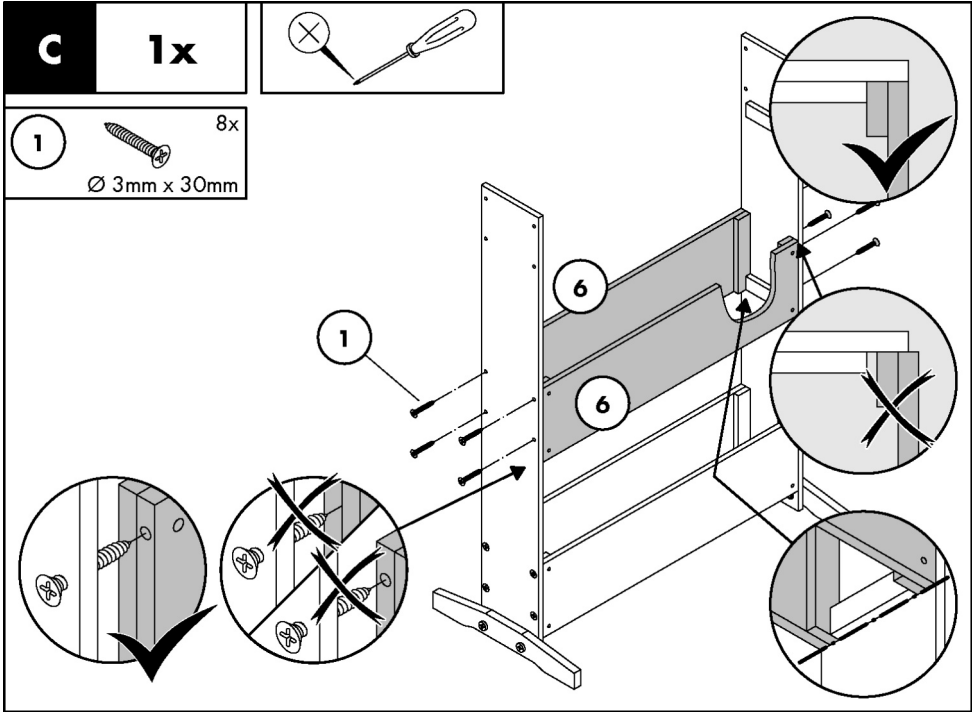
Komponenty:
 Składniki:
 Komponenty:
 Componentes:

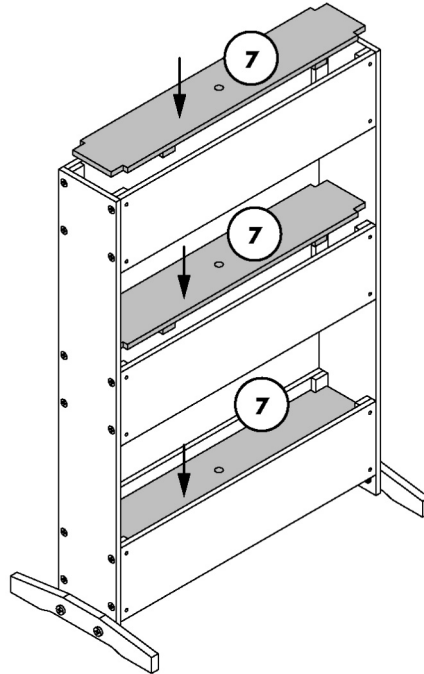
Komponenter:
 Componenti:
 Alkatrészek:
 Komponente:





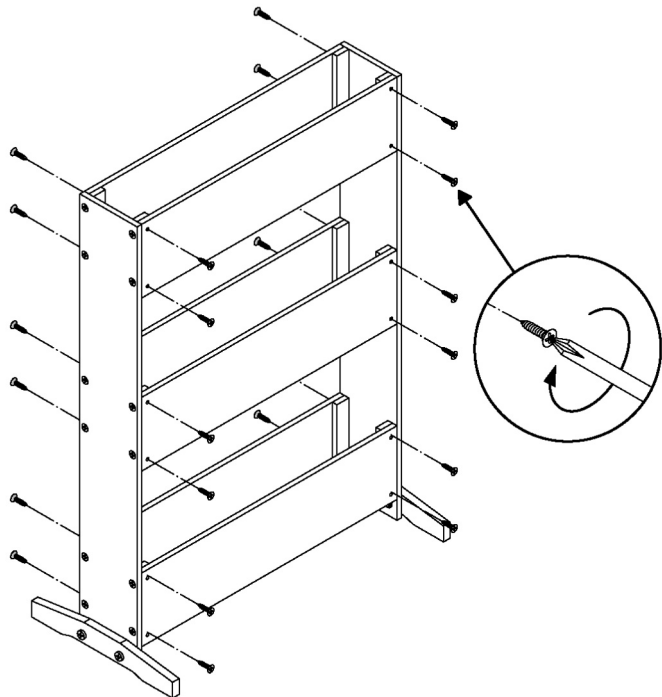




E**1x****F****1x****3**

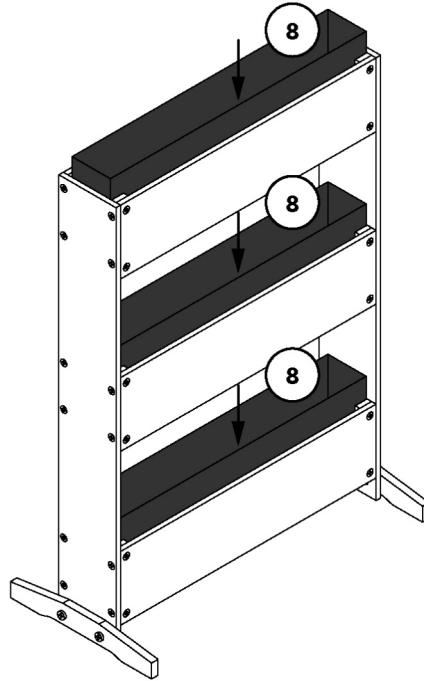
24x

Ø 3mm x 18mm

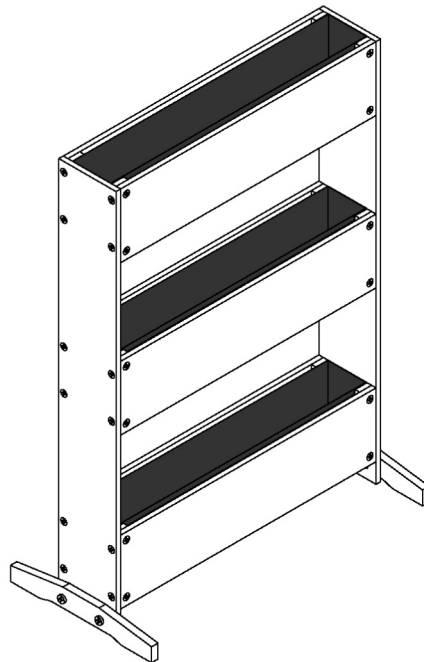


G

1x



H



QSOURCE GMBH
Auguste-Baur-Straße 1
D-22587 Hamburg
GERMANY

E-mail: service@qsource.de
Fon: +49 40 87932653
Fax: +49 40 87932637

Version date • Versionsdatum: • Date de version • Versie
datum: • Datum verze • Data wersjij • Dátum verzie •
Fecha de la versión • Versionsdato • Data della versione
• Verzió dátuma • Datum različice
08 / 2023 • Ident.No.: QSD2023L437343_230408

IAN 437343_2304

8 