



**LED-AUSSENSTRAHLER 100 W LSLB 100 A2**  
**100W LED OUTDOOR LIGHT LSLB 100 A2**  
**PROJECTEUR EXTÉRIEUR LED 100 W LSLB 100 A2**

**DE AT LED-AUSSENSTRAHLER 100 W**  
 Bedienungsanleitung und Sicherheitshinweise

**GB IE 100W LED OUTDOOR LIGHT**  
 Operating instructions and safety instructions

**FR BE PROJECTEUR EXTÉRIEUR LED 100 W**  
 Mode d'emploi et consignes de sécurité

**NL BE LED-BUITENSCHIJWERPER 100 W**  
 Handleiding en veiligheidsaanwijzingen

**PL REFLEKTOR ZEWNĘTRZNY LED 100 W**  
 Instrukcja montażu i wskazówki bezpieczeństwa

**CZ VENKOVNÍ LED REFLEKTOR 100 W**  
 Návod k obsluze a bezpečnostní pokyny

**SK VONKAJŠÍ REFLEKTOR LED 100 W**  
 Návod na používanie a bezpečnostné pokyny

**ES FOCO LED PARA EXTERIORES 100 W**  
 Manual de instrucciones e indicaciones de seguridad

**DK LED-PROJEKTØR TIL UDENDØRS BRUG 100 W**  
 Betjeningsvejledning og sikkerhedsanvisninger

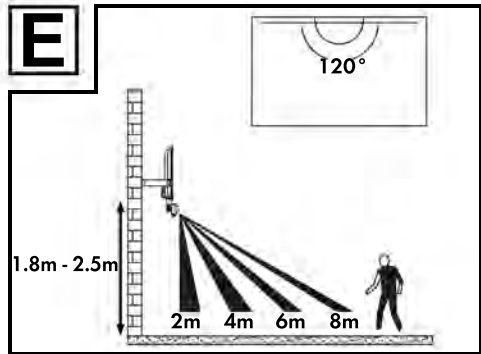
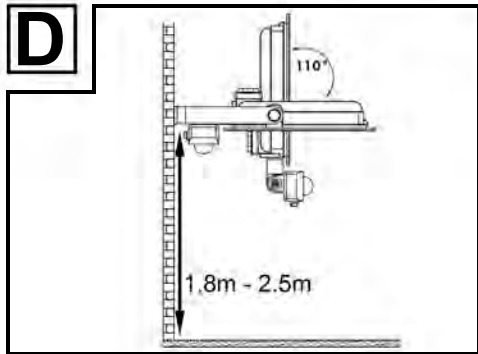
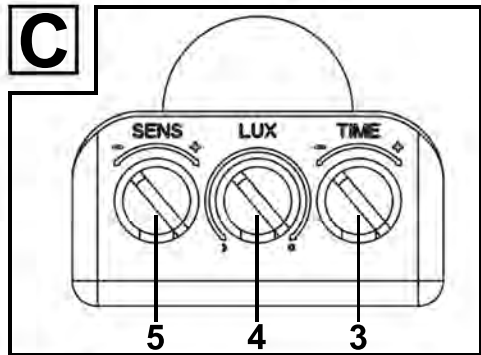
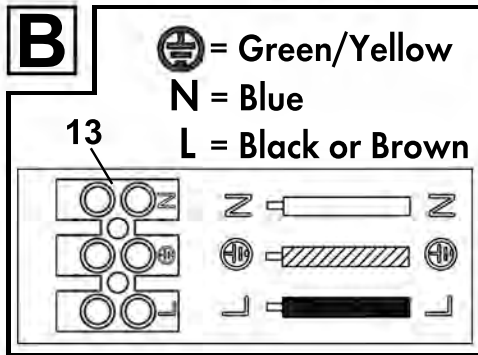
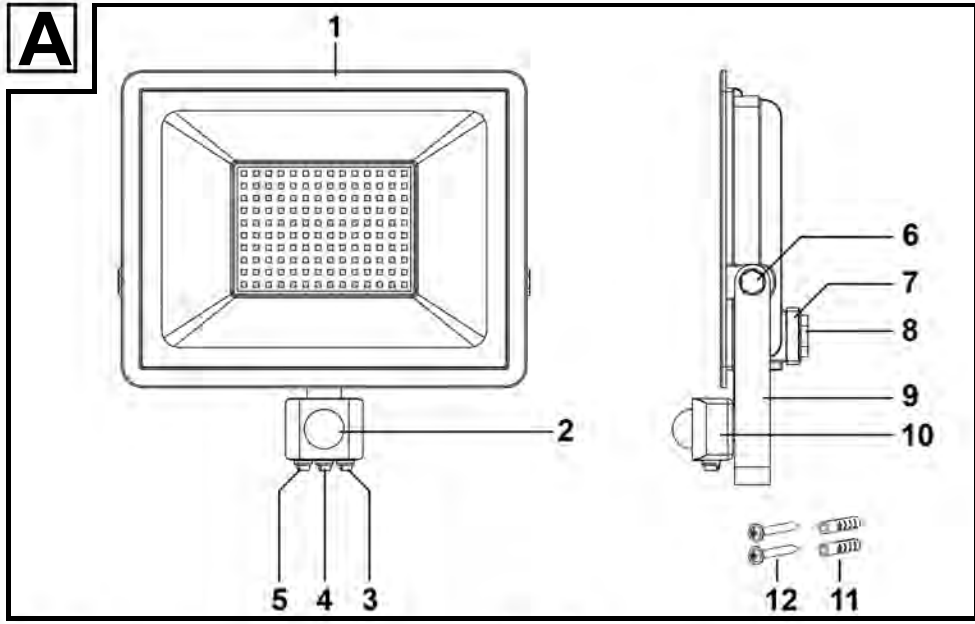
**IT FARO A LED 100 W**  
 Istruzioni d'uso e disposizioni di sicurezza

**HU LED KÜLTÉRI REFLEKTOR 100 W**  
 Kezelési útmutató és biztonsági tudnivalók

TARGA GMBH  
 Coesterweg 45  
 59494 Soest  
 GERMANY

Stand der Informationen - Last Information Update  
 Version des informations - Datum nieuwste versie  
 Ostatnia aktualizacja - Aktualizacja na základě nejnovějších informací  
 Aktualizácia na základe najnovších informácií  
 Última actualización del contenido - Seneste informationsopdatering  
 Versione delle informazioni - Legutóbbi adatfrissítés:  
 11/2023 - Ident.-No.: LSLB 100 A2 112023-1





<b>Deutsch</b> .....	<b>2</b>
<b>English</b> .....	<b>20</b>
<b>Français</b> .....	<b>37</b>
<b>Nederlands</b> .....	<b>58</b>
<b>Polski</b> .....	<b>76</b>
<b>Čeština</b> .....	<b>94</b>
<b>Slovensky</b> .....	<b>111</b>
<b>Español</b> .....	<b>128</b>
<b>Dansk</b> .....	<b>146</b>
<b>Italiano</b> .....	<b>163</b>
<b>Magyar</b> .....	<b>181</b>

## **Inhalt**

---

<b>1. Bestimmungsgemäße Verwendung .....</b>	<b>3</b>
<b>2. Lieferumfang .....</b>	<b>3</b>
<b>3. Technische Daten .....</b>	<b>4</b>
<b>4. Sicherheitshinweise .....</b>	<b>4</b>
<b>5. Urheberrecht .....</b>	<b>7</b>
<b>6. Vor der Inbetriebnahme .....</b>	<b>8</b>
6.1 Energieeffiziente Verwendung.....	8
6.2 Der richtige Montageort.....	8
6.3 Benötigtes Werkzeug.....	9
6.4 Vor der Montage .....	9
6.5 Montage .....	10
<b>7. Inbetriebnahme .....</b>	<b>14</b>
7.1 Bewegungsmelder (2) ausrichten.....	14
7.2 Leuchtdauer einstellen (TIME).....	14
7.3 Sensorempfindlichkeit einstellen (SENS) .....	14
7.4 Lichtempfindlichkeit einstellen (LUX) .....	14
<b>8. Wartung/Reinigung.....</b>	<b>15</b>
<b>9. Problemlösung .....</b>	<b>15</b>
<b>10. Umwelthinweise und Entsorgungsangaben .....</b>	<b>16</b>
<b>11. Hinweise zur Konformität.....</b>	<b>17</b>
<b>12. Hinweise zu Garantie und Serviceabwicklung.....</b>	<b>18</b>

### **Herzlichen Glückwunsch!**

Mit dem Kauf des LED-Außenstrahlers 100 Watt LIVARNO HOME LSLB 100 A2, im Folgenden als LED-Strahler bezeichnet, haben Sie sich für ein hochwertiges Produkt entschieden.

Die Bedienungsanleitung ist Bestandteil dieses Produkts. Sie enthält wichtige Hinweise für Sicherheit, Gebrauch und Entsorgung. Machen Sie sich vor der Benutzung des Produkts mit allen Bedien- und Sicherheitshinweisen vertraut. Benutzen Sie das Produkt nur wie beschrieben und für die angegebenen Einsatzbereiche. Händigen Sie alle Unterlagen bei Weitergabe des Produkts an Dritte mit aus.

## 1. Bestimmungsgemäße Verwendung

Der LED-Strahler ist nicht für den gewerblichen Einsatz bestimmt. Er ist ausschließlich für den Betrieb im Außenbereich geeignet. Der LED-Strahler ist nicht zur Raumbelichtung im Haushalt bestimmt. Der LED-Strahler ist nicht für den rauen Betrieb geeignet.

Das Gerät erfüllt alle, im Zusammenhang mit der CE-Konformität, relevanten Normen und Standards. Bei einer nicht mit dem Hersteller abgestimmten Änderung des LED-Strahlers ist die Einhaltung dieser Normen nicht mehr gewährleistet.

## 2. Lieferumfang

- LED-Strahler LIVARNO HOME LSLB 100 A2
- Montagematerial (2 Schrauben und 2 Dübel)
- 2 Schrauben/1 Klemmbügel für Zugentlastung
- Bedienungsanleitung mit Sicherheitshinweisen

Diese Bedienungsanleitung ist mit einem ausklappbaren Umschlag versehen. Auf der Innenseite des Umschlags ist der LED-Strahler mit einer Bezifferung abgebildet. Die Ziffern haben folgende Bedeutung:

1	LED-Strahler
2	Bewegungsmelder
3	Regler TIME
4	Regler LUX
5	Regler SENS
6	Schraube (mit Federring und Unterlegscheibe)
7	Anschlusskasten
8	Stromkabelfixierung
9	Montagebügel
10	Sensorgehäuse
11	Dübel (2 Stück, zur Wandmontage)
12	Schraube (2 Stück, zur Wandmontage)
13	Anschlussklemme
	2 Schrauben/1 Klemmbügel für Zugentlastung (ohne Abbildung)

### 3. Technische Daten

#### Strahler:

Marke:	LIVARNO HOME
Modellbezeichnung:	LSLB 100 A2
Betriebsspannung:	230 V- (Wechselspannung), 50 Hz
Leistungsaufnahme kompletter LED-Strahler:	ca. 100 W (+/- 8 %)
Schutzklasse:	I (mit Schutzleiteranschluss)
Schutzart:	IP44 (Spritzwasserschutz)
Leuchtmittel:	140 x 0,7 W LED - „(11.750 lm) Energieeffizienzklasse E“
Gesamtlichtstrom:	ca. 10000 lm +/-5 % (mit Glasabdeckung)
Farbtemperatur:	ca. 6500 K (neutralweiß)
Abstrahlwinkel:	ca. 120°
Ra (Farbwiedergabeindex):	≥ 70
LED-Lebensdauer:	ca. 30000 Stunden
Betriebslage:	senkrecht - Strahler oben, Bewegungsmelder unten
Maximale Montagehöhe:	< 5 m
max. projizierte Lichtfläche:	ca. 30 m <sup>2</sup> bei Montage in ca. 2 m Höhe
Abmessungen (B x H x T):	ca. 23,0 x 22,0 x 8,0 cm [ohne Montagebügel (9)]
Gewicht:	ca. 800 g

#### Bewegungsmelder:

Erfassungswinkel Sensor:	ca. 120°
Erfassungreichweite:	ca. 8 m (Erfassungsempfindlichkeit über Drehregler einstellbar)
Lichtempfindlichkeit:	über Drehregler einstellbar
Drehbar (mechanisch):	ca. 330° horizontal, ca. 180° vertikal
Leuchtdauer (einstellbar):	ca. 5 Sek. bis 5 Min.

Änderungen der technischen Daten sowie des Designs können ohne Ankündigung erfolgen.

### 4. Sicherheitshinweise

Vor der ersten Verwendung des LED-Strahlers (1) lesen Sie bitte die folgenden Anweisungen genau durch und beachten Sie alle Warnhinweise, selbst wenn Ihnen der Umgang mit elektronischen Geräten vertraut ist. Bewahren Sie diese Bedienungsanleitung

sorgfältig als zukünftige Referenz auf. Wenn Sie das Gerät verkaufen oder weitergeben, händigen Sie unbedingt auch diese Bedienungsanleitung aus.

## Verwendete Symbole und ihre Bedeutung



Jede zersprungene Schutzabdeckung ist zu ersetzen.



Der LED-Strahler (1) hat einen Schutzleiteranschluss. Der Schutzleiter (gelb/grün) muss an die gekennzeichnete Anschlussklemme (13) angeschlossen werden.



**GEFAHR!** Dieses Signalwort bezeichnet eine Gefährdung mit einem hohen Risikograd, die, wenn sie nicht vermieden wird, den Tod oder schwere Verletzung zur Folge hat.



**WARNUNG!** Dieses Signalwort bezeichnet eine Gefährdung mit einem mittleren Risikograd, die, wenn sie nicht vermieden wird, den Tod oder schwere Verletzung zur Folge haben kann.



**ACHTUNG!** Dieses Signalwort kennzeichnet wichtige Hinweise zum Schutz vor Sachschäden.



**GEFAHR!** Dieses Symbol warnt vor gefährlicher elektrischer Spannung!



Dieses Symbol gibt Ihnen informative Hinweise zum Thema.



Herstelleradresse



Nicht für die Raumbeleuchtung im Haushalt geeignet.



Der LED-Strahler ist nicht dimmbar.



Bis zu 80 % Energieersparnis im Vergleich zu einem 500W Halogenstrahler.



Schwenkbarer Bewegungsmelder



Witterungsbeständig und spritzwassergeschützt (IP44)



**GEFAHR!** Elektrische Geräte gehören nicht in Kinderhände. Lassen Sie Kinder niemals unbeaufsichtigt elektrische Geräte benutzen. Kinder können mögliche Gefahren nicht immer richtig erkennen. Halten Sie auch die Verpackungsfolien von Kindern fern. Es besteht Erstickungsgefahr.



**GEFAHR!** In der Leuchte und an der Lichtquelle können gefährliche elektrische Spannungen anstehen und eine akute Gefahr für Personen darstellen.



**GEFAHR!** Das Gehäuse des LED-Strahlers (1) darf nicht beschädigt werden. Bei beschädigtem Gehäuse besteht Gefahr durch einen elektrischen Schlag.



**GEFAHR!** Öffnen Sie niemals das Gehäuse des LED-Strahlers (1), da dieser keine zu wartenden Teile enthält. Bei geöffnetem Gehäuse besteht Gefahr durch einen elektrischen Schlag.



**WARNUNG!** Falls Sie Rauchentwicklung, ungewöhnliche Geräusche oder Gerüche feststellen, schalten Sie den LED-Strahler (1) sofort aus. In diesen Fällen darf er nicht weiterverwendet werden, bevor eine Überprüfung durch einen



Fachmann durchgeführt wurde. Atmen Sie keinesfalls Rauch aus einem möglichen Gerätebrand ein. Sollten Sie dennoch Rauch eingeatmet haben, suchen Sie einen Arzt auf. Das Einatmen von Rauch kann gesundheitsschädlich sein.



**WARNUNG!** Benutzen Sie keinesfalls optische Instrumente, wie zum Beispiel ein Vergrößerungsglas, um direkt in den Lichtstrahl zu schauen. Dies kann zu Augenschäden führen. Bei dem Verdacht auf Augenschäden suchen Sie einen Arzt auf.



**ACHTUNG!** Es dürfen keine Gegenstände an den LED-Strahler (1) gehängt werden. Das Gehäuse ist nicht zum Tragen von Lasten geeignet. Andernfalls könnte der LED-Strahler (1) beschädigt werden.

## 5. Urheberrecht

---

Alle Inhalte dieser Bedienungsanleitung unterliegen dem Urheberrecht und werden dem Leser ausschließlich als Informationsquelle bereitgestellt. Jegliches Kopieren oder Vervielfältigen von Daten und Informationen ist ohne ausdrückliche und schriftliche Genehmigung durch den Autor verboten. Dies betrifft auch die gewerbliche Nutzung der Inhalte und Daten. Text und Abbildungen entsprechen dem technischen Stand bei Drucklegung. Änderungen vorbehalten.

## 6. Vor der Inbetriebnahme

---

Entnehmen Sie den LED-Strahler (1) und das Montagematerial aus der Verpackung.

Prüfen Sie den LED-Strahler (1) auf Beschädigungen. Bei Beschädigungen darf der LED-Strahler (1) nicht in Betrieb genommen werden.

Bitte wenden Sie sich bei defekter oder unvollständiger Lieferung an den Kundendienst des Herstellers.

### 6.1 Energieeffiziente Verwendung

Der LED-Strahler (1) bietet Ihnen verschiedene Einstellmöglichkeiten zur energieeffizienten und stromsparenden Verwendung:

- Richten Sie den Bewegungsmelder (2) so aus, dass er ausschließlich in dem gewünschten Bereich reagiert. Die Einschalthäufigkeit des LED-Strahlers (1) wird auf diese Weise minimiert.
- Stellen Sie die Empfindlichkeit des Bewegungsmelders (2) mit dem Regler SENS (5) nur so empfindlich wie nötig ein. Die Einschalthäufigkeit des LED-Strahlers (1) wird auf diese Weise minimiert.
- Stellen Sie den Dämmerungssensor mit dem Regler LUX (4) so ein, dass er nur ab der von Ihnen gewünschten Dunkelheit reagiert. Sie vermeiden das Einschalten des LED-Strahlers (1) bei hellen Lichtverhältnissen und minimieren die Einschalthäufigkeit.
- Stellen Sie die Leuchtdauer mit dem Regler TIME (3) nicht länger ein, als Sie für notwendig erachten.
- Achten Sie außerdem darauf, dass sich im Erfassungsbereich des Bewegungsmelders (2) nichts befindet, was diesen ungewollt reagieren lässt, zum Beispiel: Äste von Bäumen oder Sträuchern, Straßenverkehr, Personen auf Gehwegen usw... Die Einschalthäufigkeit des LED-Strahlers (1) wird auf diese Weise minimiert.

Die Referenzeinstellungen wie Lichtfarbe, Farbtemperatur, Helligkeit, Abstrahlwinkel und Lichtspektrum sind bauartbedingt fest vorgegeben und vom Anwender nicht veränderbar.

### 6.2 Der richtige Montageort

Wählen Sie den Montageort sorgfältig aus und bereiten Sie die Montage gut vor.

- Legen Sie alle Einzelteile, benötigtes Werkzeug und Montagematerial griffbereit und geordnet zurecht.
- Der LED-Strahler (1) darf nur auf stabilen Untergründen, z. B. Mauerwerk, montiert werden.
- Die Spannungsversorgung darf ausschließlich über die elektrische Anlage des Gebäudes hergestellt werden.
- Montieren Sie den LED-Strahler (1) nicht über einer Wärmequelle oder in unmittelbarer Nähe zu anderen Lichtquellen. Beachten Sie bei der Auswahl des Montageortes auch die Abbildungen **[D]** und **[E]** auf der Umschlagseite.
- Wählen Sie den Montageort so, dass der LED-Strahler (1) vor Wind, Regen und Verschmutzung geschützt ist.
- Informieren Sie sich vorab, welches Montagematerial für den von Ihnen gewählten Montageort geeignet ist. Dem LED-Strahler (1) liegt geeignetes Montagematerial für Beton bei.

### 6.3 Benötigtes Werkzeug

Folgende Werkzeuge sind nicht im Lieferumfang enthalten. Diese Liste dient Ihnen zur Orientierung. Die genaue Beschaffenheit der benötigten Werkzeuge richtet sich nach den individuellen Gegebenheiten vor Ort.

- Leiter
- Spannungsprüfer
- Wasserwaage, Gliedermaßstab, Bleistift
- Bohrmaschine mit 8mm-Stein-/Betonbohrer
- Kreuzschlitzschraubendreher, Schlitzschraubendreher
- Maulschlüssel (Schlüsselweite 12 mm), Kombizange, Seitenschneider

### 6.4 Vor der Montage



**GEFAHR!** Die Montage darf nur von einer autorisierten Elektrofachkraft durchgeführt werden! Die Spannungsversorgung darf ausschließlich über die elektrische Anlage des Gebäudes hergestellt werden.



**GEFAHR!** Der Stromkreis muss während der Montage abgeschaltet sein!



**WARNUNG!** Achten Sie beim Bohren der Bohrlöcher darauf, dass keine in der Wand liegenden Leitungen beschädigt werden.

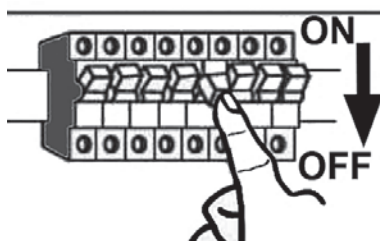
- Vor der Montage machen Sie sich mit den Einzelteilen des LED-Strahlers (1) sowie den Anleitungen und Abbildungen dieser Bedienungsanleitung vertraut und beachten Sie diese.
- Stellen Sie sicher, dass die Leitung, an der der LED-Strahler (1) angeschlossen werden soll, keine Spannung führt. Zu diesem Zweck entfernen Sie in Ihrem Sicherungskasten die Sicherung des entsprechenden Stromkreises bzw. schalten Sie die Sicherung in Stellung „0“.
- Überprüfen Sie die Spannungsfreiheit der Leitung unbedingt zusätzlich mit einem Spannungsprüfer!

## 6.5 Montage

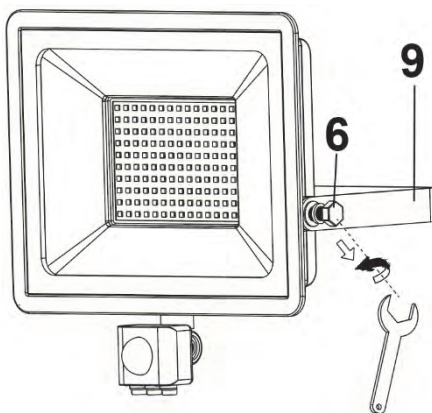
Die Montage des LED-Strahlers (1) muss als Wandmontage erfolgen.

Stellen Sie vor der Installation sicher, dass an der Leitung, an der das Produkt angeschlossen werden soll, keine Spannung vorliegt.

Entfernen Sie hierzu die Sicherung oder schalten Sie den Leistungsschutzschalter im Sicherungskasten aus (0-Stellung).

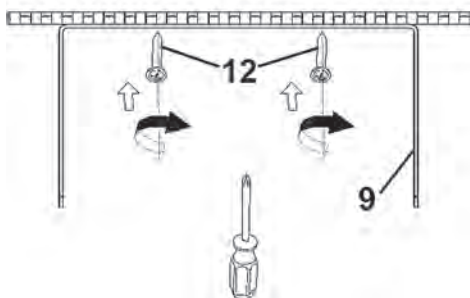
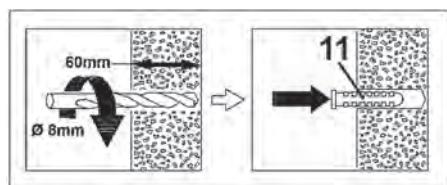


Entfernen Sie den Montagebügel (9), indem Sie auf beiden Seiten die Schrauben (6) mit einem Maulschlüssel lösen und zusammen mit Federring und Unterlegscheibe gegen den Uhrzeigersinn herausdrehen.

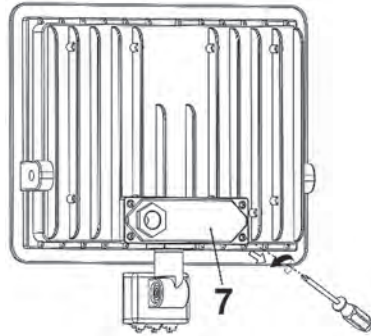


Wählen Sie die Montageposition an der Wand. Nutzen Sie den Montagebügel (9) als Schablone und zeichnen Sie durch die Langlöcher die Position der Bohrlöcher an der Wand an. Führen Sie nun die Wandbohrung durch.

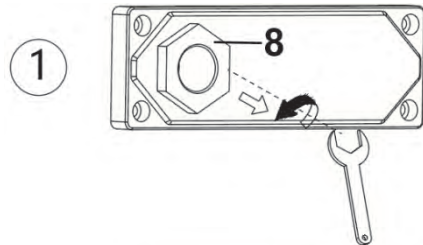
Führen Sie die Dübel (11) in die gebohrten Löcher und schrauben Sie den Montagebügel (9) mit den Schrauben (12) an der Wand fest.



Entfernen Sie die 4 Schrauben der Abdeckung des Anschlusskastens (7) und heben Sie die Abdeckung vom Anschlusskasten (7) ab.

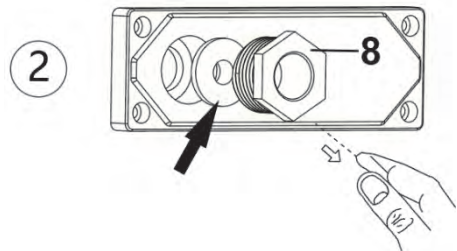


**1.** Lösen Sie die Stromkabelfixierung (8) ggf. unter Zuhilfenahme eines passenden Maulschlüssels durch Drehen entgegen dem Uhrzeigersinn.



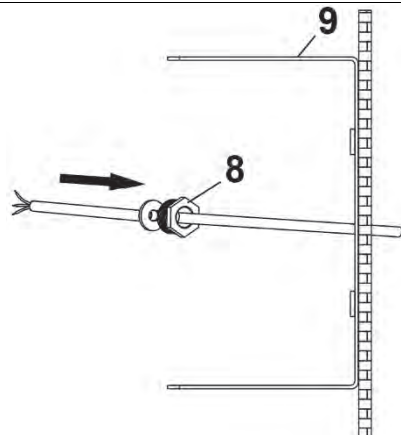
**2.** Entnehmen Sie die Stromkabelfixierung (8) und die darunter liegende Dichtung (Pfeil).

Hinweis: Achten Sie für den späteren Zusammenbau schon jetzt auf die korrekte Einbaulage dieser Dichtung.

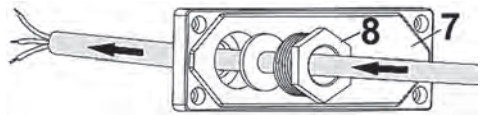


Hinweis: Für die elektrische Installation verwenden Sie bitte eine Installationsleitung mit einem Durchmesser von mindestens 8,2 mm, z. B. NYM-J 3x1,5mm<sup>2</sup>, um die Abdichtung an der Kabeldurchführung zu gewährleisten.

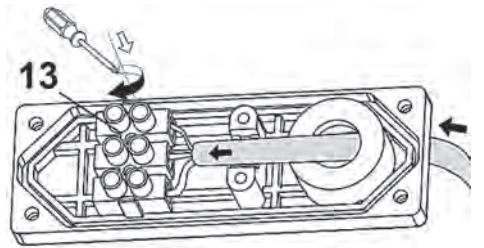
Führen Sie die Stromkabelfixierung (8), wie in nebenstehender Abbildung gezeigt, über das Stromkabel.



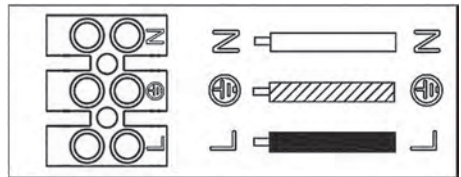
Anschließend führen Sie das Stromkabel, wie in nebenstehender Abbildung gezeigt, durch die Abdeckung des Anschlusskastens (7)



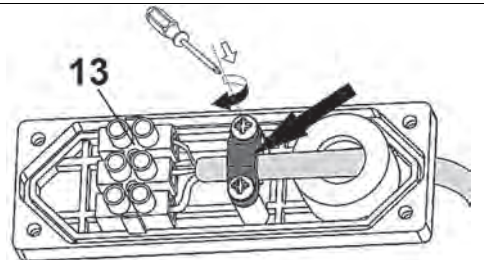
Verdrahten Sie nun fachgerecht das Stromkabel in der Anschlussklemme (13). Beachten Sie dabei die Kennzeichnung der einzelnen Klemmen. Beachten Sie auch die Abbildung [B] auf der Umschlagseite.



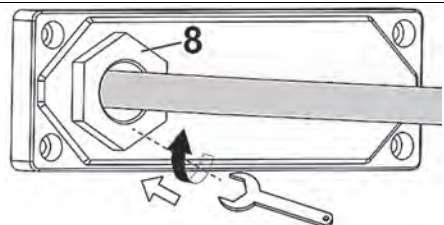
**GEFAHR!** Falls die Farbcodierung der bei Ihnen vorliegenden Anschlussleitung von der nebenstehenden Illustration abweicht, muss die Anschlussleitung zwingend von einer qualifizierten Elektrofachkraft durchgemessen und die Belegung der einzelnen Adern festgestellt werden.



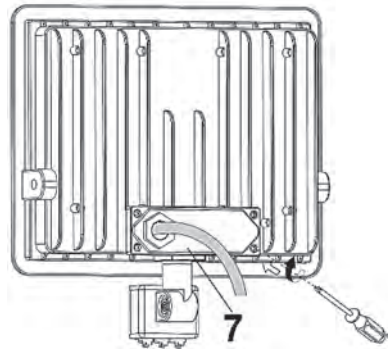
Montieren Sie jetzt die Zugentlastung, indem Sie den beiliegenden Klemmbügel (Pfeil) mit den 2 ebenfalls beiliegenden Schrauben über dem Stromkabel fixieren.



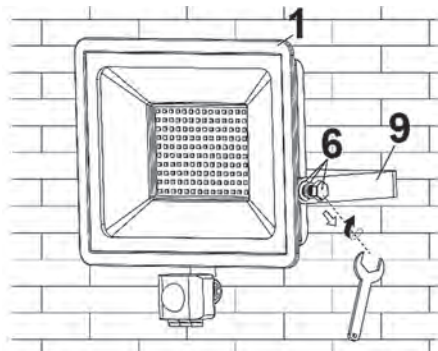
Montieren Sie nun die Stromkabelfixierung (8) und die darunter liegende Dichtung wieder in der Abdeckung des Anschlusskastens (7), indem Sie diese ggf. unter Zuhilfenahme eines passenden Maulschlüssels durch Drehen im Uhrzeigersinn einschrauben und festziehen.



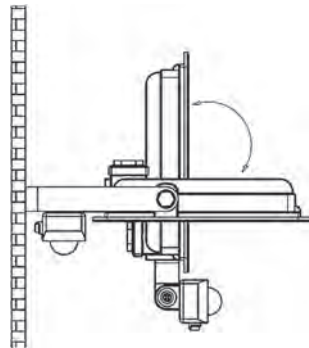
Setzen Sie nun die Abdeckung des Anschlusskastens (7) wieder auf und schrauben Sie die zuvor entfernten 4 Schrauben wieder ein.



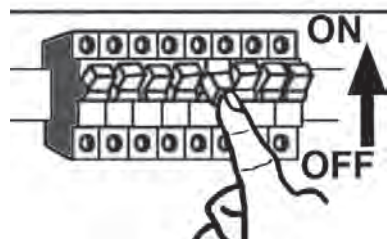
Befestigen Sie nun den LED-Strahler (1) am Montagebügel (9), indem Sie die 2 Schrauben (6) zusammen mit Federring und Unterlegscheibe im Uhrzeigersinn eindrehen. Ziehen Sie die Schrauben (6) zu diesem Zeitpunkt nur leicht an.



Kippen Sie jetzt den LED-Strahler (1) in die gewünschte Position und ziehen Sie die Schrauben (6) anschließend fest an.



Schalten Sie den Stromkreis wieder ein. Setzen Sie hierzu die Sicherung wieder ein oder schalten Sie den Leistungsschutzschalter im Sicherungskasten ein (Stellung 1).



## 7. Inbetriebnahme

---

### 7.1 Bewegungsmelder (2) ausrichten



Achten Sie darauf, dass im Erfassungsbereich des Bewegungsmelders (2) keine Bewegungen vorkommen, die nicht erfasst werden sollen (z. B. Gehwege, Straßen).



Die Einstellung der Lichtempfindlichkeit des Bewegungsmelders (2) sollten Sie am besten zu dem Zeitpunkt der Lichtverhältnisse vornehmen, bei welchen der LED-Strahler (1) aktiv werden soll.



Das Drehen des Sensorgehäuses (10) ermöglicht Ihnen eine einfachere Einstellung der Regler „**TIME**“ (3), „**LUX**“ (4) und „**SENS**“ (5). Beachten Sie die Abbildung [C] auf der Umschlagseite.

- Richten Sie den Bewegungsmelder (2) so aus, dass dieser den gewünschten Bereich möglichst gut erfassen kann. Die Sicht darf nicht durch Gegenstände o. Ä. behindert werden.
- Sie können den Bewegungsmelder (2) durch Drehen und Kippen am Sensorgehäuse (10) horizontal und vertikal ausrichten.

### 7.2 Leuchtdauer einstellen (TIME)


Über den Regler TIME (3) am Sensorgehäuse (10) stellen Sie die Leuchtdauer (ca. 5 Sekunden bis 5 Minuten) ein. Drehen Sie den Regler TIME (3) in Richtung **+**, um die Leuchtdauer zu verlängern bzw. in Richtung **-**, um die Leuchtdauer zu verkürzen.


### 7.3 Sensorempfindlichkeit einstellen (SENS)

Über den Regler SENS (5) am Sensorgehäuse (10) stellen Sie die Sensorempfindlichkeit ein. Drehen Sie den Regler SENS (5) in Richtung **+**, um die Empfindlichkeit zu erhöhen bzw. in Richtung **-**, um die Empfindlichkeit zu verringern. Je höher die Empfindlichkeit, desto größer der Erfassungsbereich (maximal 8 Meter).

### 7.4 Lichtempfindlichkeit einstellen (LUX)

Über den Regler LUX (4) am Sensorgehäuse (10) stellen Sie die Lichtempfindlichkeit ein. Hier legen Sie fest, bei welchen Lichtverhältnissen der Dämmerungssensor reagiert und somit der LED-Strahler ein- bzw. ausgeschaltet wird.

Drehen Sie den Regler LUX (4) in Richtung , damit der Bewegungsmelder (2) bei helleren Lichtverhältnissen reagiert.

Drehen Sie den Regler LUX (4) in Richtung , reagiert der Bewegungsmelder (2) erst bei dunkleren Lichtverhältnissen.



---

## 8. Wartung/Reinigung

---

### Wartung

Das Öffnen des Gehäuses ist ohne dauerhafte Beschädigung des LED-Strahlers (1) nicht möglich.

Der LED-Strahler (1) beinhaltet keine zu wartenden Teile. Das LED-Leuchtmittel ist nicht auswechselbar.

### Reinigung



**GEFAHR!** Der Stromkreis muss während aller Arbeiten am LED-Strahler (1), auch während der Reinigung abgeschaltet sein! Es besteht Gefahr durch elektrischen Schlag!



**GEFAHR!** Stellen Sie sicher, dass keine Flüssigkeiten in das Gehäuse des LED-Strahlers (1) eindringen können. Es besteht die Gefahr eines elektrischen Schlages.

Verwenden Sie zur Reinigung des LED-Strahlers (1) ein weiches, trockenes Tuch und keinesfalls Lösungsmittel oder Reiniger, die Kunststoff angreifen. Verwenden Sie bei stärkerer Verschmutzung nur ein leicht angefeuchtetes Tuch.

---

## 9. Problemlösung

---

### Das Licht schaltet sich nicht ein

- Der Bewegungsmelder (2) ist nicht richtig ausgerichtet. Korrigieren Sie die Ausrichtung.
- Der elektrische Anschluss ist defekt. Lassen Sie den elektrischen Anschluss von einer Elektrofachkraft prüfen.

### Das Licht schaltet schnell ein und aus

- Der Sensor wird durch Fremdlicht oder helle reflektierende Flächen gestört. Entfernen Sie die Fremdlichtquelle bzw. die störenden Oberflächen.

### Das Licht schaltet nicht aus

- Im Erfassungsbereich des Bewegungsmelders (2) befinden sich Personen oder Gegenstände. Entfernen Sie diese.
- Der LED-Strahler (1) bewegt sich im Wind, wodurch der Bewegungsmelder (2) ständig auslöst. Befestigen Sie den LED-Strahler (1) nur an einem stabilen Montageort.

## 10. Umwelthinweise und Entsorgungsangaben

	<p>Das Symbol der durchgestrichenen Mülltonne bedeutet, dass dieses Gerät am Ende der Nutzungszeit nicht über den Haushaltsmüll entsorgt werden darf. Das Gerät ist bei eingerichteten Sammelstellen, Wertstoffhöfen oder Entsorgungsbetrieben abzugeben. Zudem sind Vertrieber von Elektro- und Elektronikgeräten sowie Vertrieber von Lebensmitteln zur Rücknahme verpflichtet. LIDL bieten Ihnen Rückgabemöglichkeiten direkt in den Filialen und Märkten an. Rückgabe und Entsorgung sind für Sie kostenfrei. Beim Kauf eines Neugerätes haben Sie das Recht, ein entsprechendes Altgerät unentgeltlich zurückzugeben.</p> <p>Zusätzlich haben Sie die Möglichkeit, unabhängig vom Kauf eines Neugerätes, unentgeltlich (bis zu drei) Altgeräte abzugeben, die in keiner Abmessung größer als 25 cm sind.</p> <p>Bitte löschen Sie vor der Rückgabe alle personenbezogenen Daten.</p> <p>Bitte entnehmen Sie vor der Rückgabe Batterien oder Akkumulatoren, die nicht vom Altgerät umschlossen sind, sowie Lampen, die zerstörungsfrei entnommen werden können und führen diese einer separaten Sammlung zu.</p> <p><b>Wenn das Lebensende des LED-Strahlers erreicht ist, muss der ganze Strahler entsorgt werden.</b></p>
	<p>Führen Sie auch die Verpackung einer umweltgerechten Entsorgung zu. Kartonagen können bei Altpapiersammlungen oder an öffentlichen Sammelplätzen zur Wiederverwertung abgegeben werden. Folien und Kunststoffe des Lieferumfangs werden über Ihr örtliches Entsorgungsunternehmen eingesammelt und umweltgerecht entsorgt.</p>
 <p>ES/PT</p>	

### Nur relevant für Frankreich:

FR

ÉLÉMENTS D'EMBALLAGE

FR

FR

Cet appareil et ses accessoires se recyclent

À DÉPOSER EN MAGASIN





OU

À DÉPOSER EN DÉCHÈTERIE

Points de collecte sur [www.quefairedemesdechets.fr](http://www.quefairedemesdechets.fr)  
Privilégiez la réparation ou le don de votre appareil !

### „Sortieren einfacher gemacht“

Das Produkt, das Zubehör, beiliegende Druckerzeugnisse und die Verpackungsbestandteile sind recycelbar. Diese unterliegen einer erweiterten Herstellerverantwortung und werden sortiert und getrennt gesammelt.

	Beachten Sie die Kennzeichnung der Verpackungsmaterialien bei der Abfalltrennung, diese sind gekennzeichnet mit Abkürzungen (a) und Nummern (b) mit folgender Bedeutung:	
	1-7: Kunststoffe / 20-22: Papier und Pappe / 80-98: Verbundstoffe.	
Symbol	Werkstoff	Enthalten in folgenden Verpackungsbestandteilen dieses Produktes
	Polyethylen Low-Density	Kunststofffüte für Schrauben und Zubehör
	Wellpappe	Verkaufsverpackung

## 11. Hinweise zur Konformität



Dieses Produkt erfüllt die Anforderungen der geltenden europäischen und nationalen Richtlinien. Die Konformität wurde nachgewiesen. Entsprechende Erklärungen und Unterlagen sind beim Hersteller hinterlegt.



Dieses Produkt erfüllt die Anforderungen der geltenden nationalen Richtlinien der Republik Serbien.

Die vollständige EU-Konformitätserklärung kann unter folgendem Link heruntergeladen werden:

[https://www.targa.gmbh/downloads/conformity/444155\\_2307.pdf](https://www.targa.gmbh/downloads/conformity/444155_2307.pdf)

## **12. Hinweise zu Garantie und Serviceabwicklung**

---

### **Garantie der TARGA GmbH**

Sehr geehrte Kundin, sehr geehrter Kunde,

Sie erhalten auf dieses Gerät 3 Jahre Garantie ab Kaufdatum. Im Falle von Mängeln dieses Produkts stehen Ihnen gegen den Verkäufer des Produkts gesetzliche Rechte zu. Diese gesetzlichen Rechte werden durch unsere im Folgenden dargestellte Garantie nicht eingeschränkt.

### **Garantiebedingungen**

Die Garantiefrist beginnt mit dem Kaufdatum. Bitte bewahren Sie den originalen Kassenbon gut auf. Diese Unterlage wird als Nachweis für den Kauf benötigt. Tritt innerhalb von drei Jahren ab dem Kaufdatum dieses Produkts ein Material- oder Fabrikationsfehler auf, wird das Produkt von uns – nach unserer Wahl – für Sie kostenlos repariert oder ersetzt.

### **Garantiezeit und gesetzliche Mängelansprüche**

Die Garantiezeit wird durch die Gewährleistung nicht verlängert. Dies gilt auch für ersetzte und reparierte Teile. Eventuell schon beim Kauf vorhandene Schäden und Mängel müssen sofort nach dem Auspacken gemeldet werden. Nach Ablauf der Garantiezeit anfallende Reparaturen sind kostenpflichtig.

### **Garantieumfang**

Das Gerät wurde nach strengen Qualitätsrichtlinien sorgfältig produziert und vor Auslieferung gewissenhaft geprüft. Die Garantieleistung gilt für Material- oder Fabrikationsfehler. Diese Garantie erstreckt sich nicht auf Produktteile, die normaler Abnutzung ausgesetzt sind und daher als Verschleißteile angesehen werden können oder für Beschädigungen an zerbrechlichen Teilen, z. B. Schalter, Akkus oder die aus Glas gefertigt sind. Diese Garantie verfällt, wenn das Produkt beschädigt, nicht sachgemäß benutzt oder gewartet wurde. Für eine sachgemäße Benutzung des Produkts sind alle in der Bedienungsanleitung aufgeführten Anweisungen genau einzuhalten. Verwendungszwecke und Handlungen, von denen in der Bedienungsanleitung abgeraten oder vor denen gewarnt wird, sind unbedingt zu vermeiden. Das Produkt ist nur für den privaten und nicht für den gewerblichen Gebrauch bestimmt. Bei missbräuchlicher und unsachgemäßer Behandlung, Gewaltanwendung und bei Eingriffen, die nicht von unserer autorisierten Service-Niederlassung vorgenommen wurden, erlischt die Garantie. Mit Reparatur oder Austausch des Produkts beginnt kein neuer Garantiezeitraum.

### **Abwicklung im Garantiefall**

Um eine schnelle Bearbeitung Ihres Anliegens zu gewährleisten, folgen Sie bitte den folgenden Hinweisen:

- Bitte lesen Sie vor Inbetriebnahme Ihres Produktes sorgfältig die beigefügte Dokumentation. Sollte es einmal zu einem Problem kommen, welches auf diese Weise nicht gelöst werden kann, wenden Sie sich bitte an unsere Hotline.
- Bitte halten Sie für alle Anfragen den Kassenbon und die Artikelnummer bzw. wenn vorhanden die Seriennummer als Nachweis für den Kauf bereit.
- Für den Fall, dass eine telefonische Lösung nicht möglich ist, wird durch unsere Hotline in Abhängigkeit der Fehlerursache ein weiterführender Service veranlasst.

- Auf [www.lidl-service.com](http://www.lidl-service.com) können Sie dieses und viele weitere Handbücher, Produktvideos und Installationssoftware herunterladen. Mit diesem QR-Code gelangen Sie direkt auf die LIDL-Service-Seite ([www.lidl-service.com](http://www.lidl-service.com)) und können mittels Eingabe der Artikelnummer (IAN) Ihre Bedienungsanleitung öffnen.



### Service

**DE** Telefon: 0800 5435111  
E-Mail: [targa@lidl.de](mailto:targa@lidl.de)

**AT** Telefon: 0800 447744  
E-Mail: [targa@lidl.at](mailto:targa@lidl.at)

**CH** Telefon: 0800 56 44 33  
E-Mail: [targa@lidl.ch](mailto:targa@lidl.ch)

**IAN: 444155\_2307**



### Hersteller

Bitte beachten Sie, dass die folgende Anschrift keine Serviceanschrift ist. Kontaktieren Sie zunächst die oben benannte Servicestelle.

TARGA GmbH  
Coesterweg 45  
59494 Soest  
DEUTSCHLAND

## Contents

---

<b>1. Intended use .....</b>	<b>21</b>
<b>2. Package contents.....</b>	<b>21</b>
<b>3. Technical specifications .....</b>	<b>22</b>
<b>4. Safety instructions .....</b>	<b>22</b>
<b>5. Copyright.....</b>	<b>25</b>
<b>6. Before you start.....</b>	<b>25</b>
6.1 Energy-efficient use.....	25
6.2 The right place for mounting.....	26
6.3 Tools required.....	26
6.4 Before mounting .....	26
6.5 Assembly.....	27
<b>7. Getting started.....</b>	<b>31</b>
7.1 Aligning the movement sensor (2) .....	31
7.2 Adjusting the light time (TIME).....	31
7.3 Adjusting the sensor sensitivity (SENS) .....	31
7.4 Adjusting the light sensitivity (LUX) .....	31
<b>8. Maintenance/cleaning .....</b>	<b>32</b>
<b>9. Troubleshooting.....</b>	<b>32</b>
<b>10. Environmental regulations and disposal information.....</b>	<b>33</b>
<b>11. Conformity Notice.....</b>	<b>34</b>
<b>12. Warranty and Service Information .....</b>	<b>35</b>

## **Congratulations!**

By purchasing the LIVARNO HOME LSLB 100 A2 100 Watt LED outdoor emitter, hereinafter referred to as the LED emitter, you have opted for a quality product.

The User Manual forms part of this product. It contains important information on safety, usage and disposal. Before using the product, please familiarise yourself with all operating and safety instructions. Only use the product as described and for the applications given. If you pass the product on to someone else, make sure to give them all the relevant documents with it.

## 1. Intended use

This LED emitter is not intended for commercial use. It is only suitable for outdoor use. The LED emitter is not designed to provide room lighting within the home. This LED emitter is not intended for use in tough conditions.

The appliance fulfils all relevant norms and standards relating to CE conformity. Any modifications to the LED emitter other than recommended changes by the manufacturer may result in these standards no longer being met.

## 2. Package contents

- LED emitter LIVARNO HOME LSLB 100 A2
- Fitting materials (2 x screws and 2 x rawlplugs)
- 2 screws / 1 clamping bracket for strain relief
- Operating instructions with safety instructions

These operating instructions have a fold-out cover. On the inside of the cover is a diagram of the LED emitter with the components numbered. The meanings of the numbers are as follows:

1	LED emitter
2	Movement sensor
3	TIME controller
4	LUX controller
5	SENS controller
6	Screw (with snap ring and washer)
7	Terminal box
8	Power cable fitting
9	Mounting bracket
10	Sensor housing
11	Rawlplug (2 units, for wall-mounting)
12	Screw (2 units, for wall-mounting)
13	Screw terminal
	2 screws / 1 clamping bracket for strain relief (not shown)

### 3. Technical specifications

#### Emitter:

Brand:	LIVARNO HOME
Model name:	LSLB 100 A2
Operating voltage:	230 V- (AC), 50 Hz
Power consumption for whole LED emitter:	approx. 100 W (+/- 8%)
Safety Class:	I (with ground wire connection)
Degree of protection:	IP44 (splashproof)
Lights:	140 x 0.7 W LED - "(11,750 lm) Energy efficiency class E"
Total luminous flux:	approx. 10000 lm +/-5% (with glass cover)
Colour temperature:	approx. 6500 K (neutral white)
Beam angle:	approx. 120°
CRI (colour rendering index):	≥ 70
LED service life:	Approx. 30000 hours
Operating position:	vertical – emitter on top, movement sensor underneath
Maximum mounting height:	< 5 m
Max. lighting area covered:	Approx. 30 m <sup>2</sup> if mounted at height of approx. 2 m
Dimensions (W x H x D):	approx. 23.0 x 22.0 x 8.0 cm [without mounting bracket (9)]
Weight:	approx. 800 g

#### Movement sensor:

Sensor detection angle:	approx. 120°
Sensor range:	approx. 8 m (sensitivity adjustable via rotary knob)
Light sensitivity:	adjustable via rotary knob
Swivel range (mechanical):	Approx. 330° horizontal, approx. 180° vertical
Light time (adjustable):	approx. 5 sec. to 5 min.

The technical data and design may be changed without prior notice.

### 4. Safety instructions

Before you use this LED emitter (1) for the first time, please read the following instructions and heed all warnings, even if you are familiar with handling electronic devices. Keep these operating instructions in a safe place for future reference. If you sell the device or pass it



on, it is essential that you also hand over these operating instructions.

## Explanation of symbols used



Any safety covers which come off must be replaced.



The LED emitter (1) has a ground conductor connection. The ground wire (yellow/green) must be connected to the labelled screw terminal (13).



**DANGER!** This signal word indicates a danger with a high risk, which will lead to death or major injuries if not avoided.



**WARNING!** This signal word indicates a danger with a moderate risk, which can lead to death or major injuries if not avoided.



**CAUTION!** This signal word indicates important instructions to protect against damage to property.



**DANGER!** This symbol denotes harmful electric voltage!



This symbol denotes further information on the topic.



Manufacturer's address



Not suitable for room lighting in the home.



The LED emitter cannot be dimmed.



Up to 80% energy saving compared to a 500W halogen emitter.



Movement sensor can be swivelled



Weather-resistant and splash waterproofed (IP44)



**DANGER!** Electrical devices are not suitable for children. Never allow children to use electrical devices unsupervised. Children may not understand that they can be dangerous. Keep the packaging materials out of the reach of children. There is a risk of suffocation.



**DANGER!** There can be dangerous electrical voltages in the light and light source which represent an acute danger.



**DANGER!** The casing of the LED emitter (1) must not be damaged. If the housing is damaged, there is a risk of electric shock.



**DANGER!** Never open the casing of the LED emitter (1) as there are no components inside which require maintenance. If the casing is opened, there is a risk of electric shock.



**WARNING!** If you notice any smoke, unusual noises or strange smells, switch the LED emitter (1) off immediately. If this occurs, it should not be used before it has been inspected by authorised service personnel. Never inhale smoke from a possible device fire. If you do inadvertently inhale smoke, seek medical attention. Smoke inhalation can be damaging to your health.



**WARNING!** Never use optical instruments such as a magnifying glass to look directly into the beam. This could damage your eyes. If you suspect you have damaged your eyes, seek medical attention.



**CAUTION!** Do not hang anything from the LED emitter (1). The housing is not designed to support weights. This could damage the LED emitter (1).

---

## 5. Copyright

All the contents of this user manual are protected by copyright and provided to the reader for information only. Copying data and information without the prior explicit written consent of the author is strictly forbidden. This also applies to any commercial use of the contents and information. All texts and diagrams are up-to-date as of the date of printing. Subject to change without notice.

---

## 6. Before you start

Remove the LED emitter (1) and fitting materials from the packaging.

Check the LED emitter (1) for damage. If the LED emitter (1) is damaged, do not use it.

If the delivery is damaged or incomplete, please contact the manufacturer's customer services.

### 6.1 Energy-efficient use

The LED emitter (1) offers various energy-efficient, power-saving options:

- Align the movement sensor (2) so that it only reacts within the required area. This reduces the number of times the LED emitter (1) switches on.
- Use the SENS controller (5) to adjust the sensitivity of the movement sensor (2) so it is only just as sensitive as you require. This reduces the number of times the LED emitter (1) switches on.
- Use the LUX controller (4) to adjust the lighting sensor so it only reacts at the level of darkness you want. This prevents the LED emitter (1) switching on in brighter conditions and reduces the number of times it switches on.
- Use the TIME controller (3) to adjust the light duration to no longer than required.
- Also make sure that there is nothing in the range of the movement sensor (2) which could trigger it accidentally, e.g. tree branches or shrubs, traffic, pedestrians, etc. This reduces the number of times the LED emitter (1) switches on.

The reference settings, such as light colour, colour temperature, brightness, beam angle and light spectrum are hard-coded depending on the model and cannot be modified by the user.

## 6.2 The right place for mounting

Select a location carefully and prepare well before mounting.

- Arrange all the individual parts, tools required and fittings tidily so everything is ready to hand.
- The LED emitter (1) must only be mounted on stable surfaces such as walls.
- The power supply must be via the building's electrical circuit.
- Do not mount the LED emitter (1) above a heat source or in the immediate vicinity of other light sources. When choosing the right place for mounting, please also note the illustrations [D and E] on the cover page.
- Select the location so that the LED emitter (1) is protected from wind, rain and dirt.
- Find out in advance what fittings are suitable for the location you have chosen. Suitable fittings for mounting the LED emitter (1) on concrete are provided.

## 6.3 Tools required

The following tools are not supplied. This list is a guide only. The actual tools you will require depend on the individual location.

- Ladder
- Voltage tester
- Spirit level, folding rule, pencil
- Drill with 8 mm stone/concrete bit
- Phillips screwdriver, flat screwdriver
- Open-jawed spanner (gap 12 mm), combination pliers, wire cutters

## 6.4 Before mounting



**DANGER!** The unit must only be mounted by an authorised electrical engineer! The power supply must be via the building's electrical circuit.



**DANGER!** The power must be switched off during the mounting process!



**WARNING!** When drilling holes, make sure there are no cables in the walls.

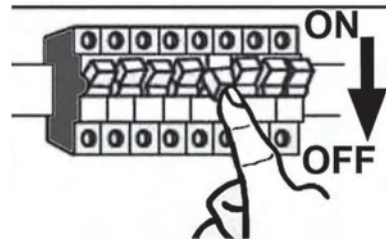
- Before mounting the LED emitter (1), make sure you are familiar with all its individual parts and read and observe the instructions and diagrams in these operating instructions.
- Make sure that the cable to which the LED emitter (1) is to be connected is not live. To do this, remove the fuse for the relevant power circuit or switch the circuit breaker to the "0" position in your fusebox.
- Make sure that you also test that the cable is not live using a voltage tester!

## 6.5 Assembly

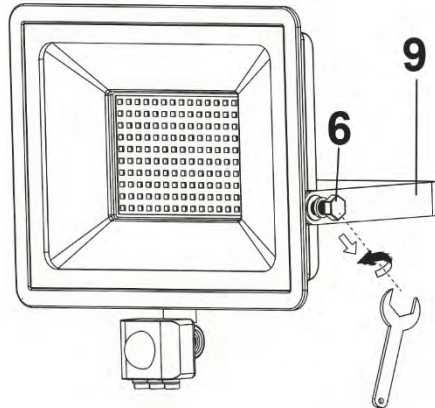
The LED emitter (1) must be wall-mounted.

Before mounting, make sure that the cable to which the product is to be connected is not live.

To do this, remove the fuse or switch the circuit breaker in the fusebox off (0 position).

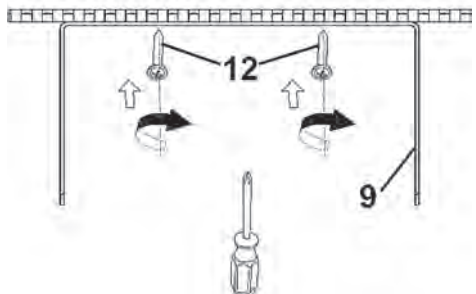
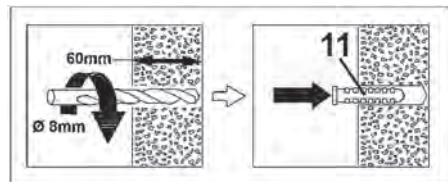


Remove the mounting bracket (9) by undoing the screws (6) on both sides with an open-jawed spanner and twist them out anticlockwise together with the snap rings and washers.



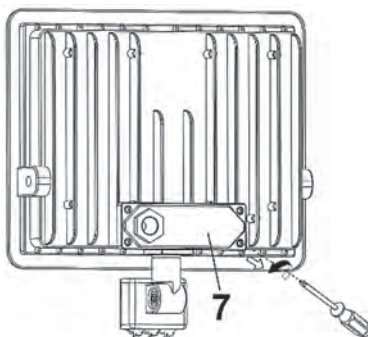
Choose the mounting position on the wall. Use the mounting bracket (9) as a template and draw the position of the drill holes on the wall through the long holes. Drill the holes in the wall.

Fit the rawlplugs (11) into the holes you have drilled and screw the mounting bracket (9) to the wall using the screws (12).



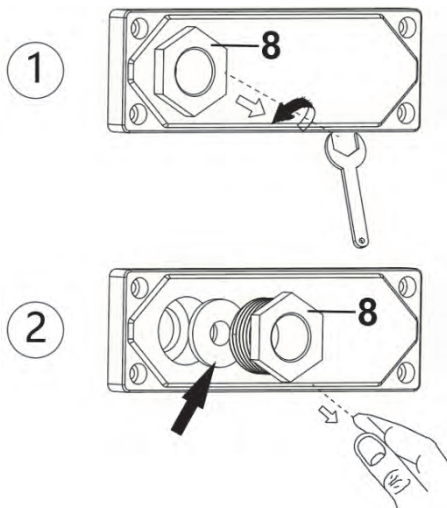
## LIVARNO HOME LSLB 100 A2

Remove the 4 screws and take off the cover of the terminal box (7).



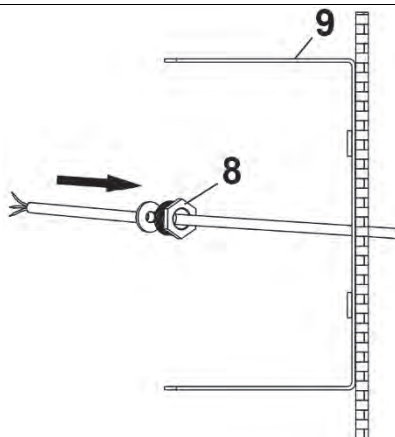
**1.** Release the power cable fitting (8) by turning anticlockwise, using a suitable open-jawed spanner if required.

**2.** Remove the power cable fitting (8) and the seal underneath it (arrow). Note: Pay attention to the correct installation position of this seal for when you put it back together later.



Note: For the electrical installation, please use an installation cable with a diameter of at least 8.2 mm, e.g. NYM-J 3x1.5mm<sup>2</sup>, to ensure sealing at the cable entry.

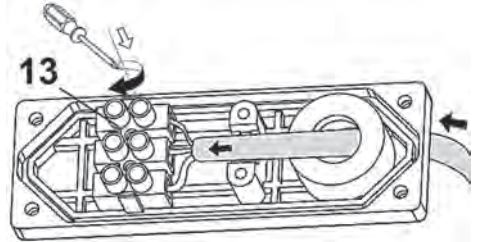
Guide the power cable fitting (8) over the power cable as shown in the diagram opposite.



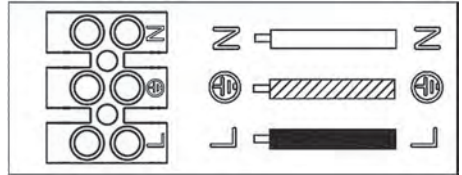
Then guide the power cable through the cover of the terminal box (7) as shown in the diagram opposite.



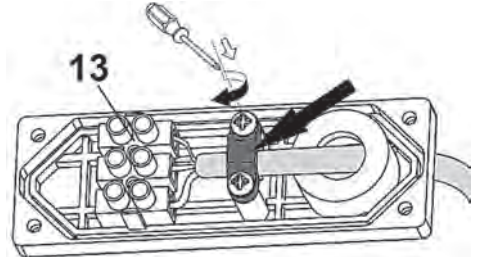
Now connect the power cable to the screw terminal (13), making sure it is wired correctly. Note the labelling of the individual terminals. Please also note the illustration [B] on the cover page.



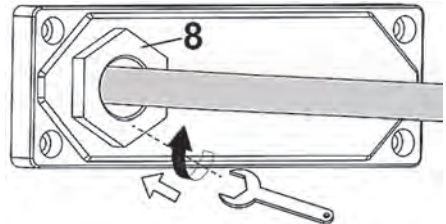
**DANGER!** If the colour coding of your connection cable differs from the illustration provided, the connection cable must be tested by a qualified electrician in order to determine the assignment of the individual wires.



Now fit the strain relief by fixing the clamping bracket (arrow) supplied with the 2 screws, also supplied, over the power cable.

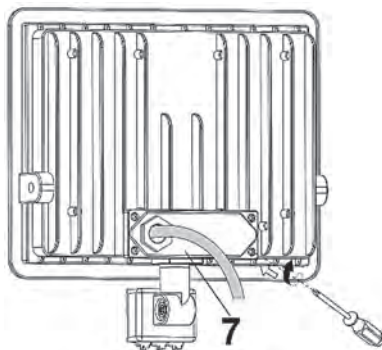


Then fit the power cable fixing (8) and the seal underneath it back to the cover of the terminal box (7) by screwing and tightening clockwise, using an open-jawed spanner if required.



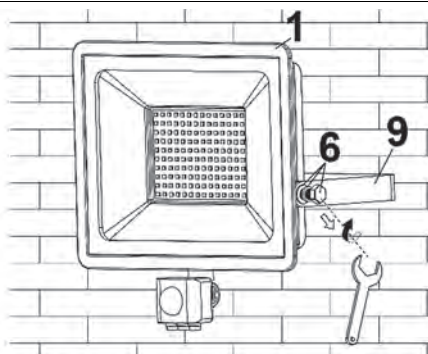
## LIVARNO HOME LSLB 100 A2

Next, replace the cover of the terminal box (7) and screw the 4 screws you removed earlier back in.

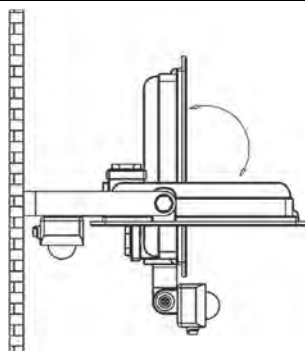


Then secure the LED emitter (1) to the mounting bracket (9) by tightening the 2 screws (6) together with the snap rings and washers clockwise.

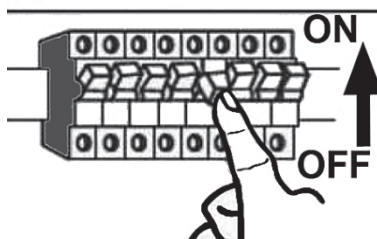
At this point, you should only tighten the screws (6) lightly.



Now line the LED emitter (1) up in the position you want and then tighten the screws (6) fully.



Switch the power supply back on again. To do this, replace the fuse or switch the circuit breaker in the fusebox on (1 position).





## 7. Getting started

### 7.1 Aligning the movement sensor (2)



Make sure there are no movements which are not to be detected within the detection range of the movement sensor (2) (e.g. pavements, roads).



The best time to set the light sensitivity for the movement sensor (2) is when the lighting conditions are the same as they will be when the LED emitter (1) is active.



Twisting the sensor housing (10) makes it easier to adjust the controllers for **"TIME"** (3), **"LUX"** (4) and **"SENS"** (5). Please also note the illustration [C] on the cover page.

- Adjust the movement sensor (2) so it covers the area you want as best possible. It must not be blocked by objects or similar.
- You can align the movement sensor (2) horizontally or vertically by twisting and tipping the sensor housing (10).

### 7.2 Adjusting the light time (TIME)

You can adjust the light time using the TIME controller (3) on the sensor housing (10) (approx. 5 seconds to 5 minutes). Turn the TIME controller (3) in the + direction to increase the light time and in the - direction to reduce the light time.

### 7.3 Adjusting the sensor sensitivity (SENS)

You can adjust the sensitivity using the SENS controller (5) on the sensor housing (10). Turn the SENS controller (5) into the + direction to increase the sensitivity or turn it to the - direction to reduce the sensitivity. The higher the sensitivity, the greater the detection range (8 m maximum).

### 7.4 Adjusting the light sensitivity (LUX)

You can adjust the light sensitivity using the LUX controller (4) on the sensor housing (10). This allows you to define the light conditions in which the lighting sensor reacts and the LED emitter switches on or off.

Twist the LUX controller (4) in the ☀ direction if you wish the movement sensor (2) to react in brighter conditions.

Turn the LUX controller (4) in the ☾ direction if you only wish the movement sensor (2) to react in relatively poor light conditions.

## 8. Maintenance/cleaning

---

### Maintenance

Opening the housing is not possible without causing permanent damage to the LED emitter (1).

The LED emitter (1) does not contain any parts that require maintenance. The LED lamp cannot be replaced.

### Cleaning



**DANGER!** The mains power must be switched off for all work on the LED emitter (1), even cleaning! Otherwise there is a risk of electric shock!



**DANGER!** Make sure that no liquid can penetrate the housing of the LED emitter (1). Otherwise there is a risk of electric shock.

To clean the LED emitter (1), use a dry cloth. Never use any solvents or cleaners that could damage the plastic housing. For more stubborn dirt, use a slightly damp cloth.

## 9. Troubleshooting

---

### The light does not come on

- The movement sensor (2) is not aimed correctly. Correct the positioning.
- The electrical connection is faulty. Get the electrical connection checked by an electrician.

















### The light switches on and off quickly



- There is interference to the sensor from other light sources or bright reflective surfaces. Remove the external light source or reflective surface.

### The light does not switch off

- There are people or moving objects in the detection range of the movement sensor (2). Remove them.
- The LED emitter (1) is moving in the wind, which is constantly triggering the movement sensor (2). Always secure the LED emitter (1) to a stable mounting point.

## 10. Environmental regulations and disposal information

	<p>Devices marked with this symbol are subject to the European Directive 2012/19/EU. All electrical and electronic devices must be disposed of separately from household waste at official disposal centres. Avoid damage to the environment and risks to your personal health by disposing of the device properly. For further information about proper disposal, contact your local government, disposal bodies or the shop where you bought the device.</p> <p><b>When the LED emitter has reached the end of its service life, the entire LED emitter must be disposed of.</b></p>
	<p>Dispose of all packaging in an environmentally friendly manner. Cardboard packaging can be taken to paper recycling centres or public collection points for recycling. Any film or plastic contained in the packaging should be taken to your public collection points for disposal.</p>
 <p>ES/PT</p>	
<p><b>Only relevant for France:</b></p> <div style="display: flex; justify-content: space-around; align-items: flex-start;"> <div style="text-align: center;">   <div style="background-color: black; color: white; padding: 5px; border-radius: 10px; display: inline-block;"> <p><b>ÉLÉMENTS D'EMBALLAGE</b></p> </div>  </div> <div style="text-align: center;">   <div style="background-color: black; color: white; padding: 5px; border-radius: 10px; display: inline-block;">  </div>  </div> </div> <div style="text-align: center; margin-top: 20px;">   <div style="background-color: black; color: white; padding: 5px; border-radius: 10px; display: inline-block;"> <p><b>Cet appareil et ses accessoires se recyclent</b></p> </div> <div style="display: flex; justify-content: center; gap: 20px; margin-top: 5px;"> <div style="text-align: center;"> <p>À DÉPOSER EN MAGASIN</p>  </div> <p>OU</p> <div style="text-align: center;"> <p>À DÉPOSER EN DÉCHÈTERIE</p>  </div> </div> <p style="font-size: small; margin-top: 5px;">Points de collecte sur <a href="http://www.quefairedemesdechets.fr">www.quefairedemesdechets.fr</a> Privilégiez la réparation ou le don de votre appareil !</p> </div>	
<p><b>“Sorting made easy”</b></p> <p>The product, the accessories, the printed material and the packaging are recyclable. They are subject to enhanced manufacturer responsibility and are sorted and collected separately.</p>	
	<p>Please note the markings on the packaging material when disposing of it, it is labelled with abbreviations (a) and numbers (b), the meanings of which are as follows:</p> <p>1-7: plastic / 20-22: paper and cardboard / 80-98: composite materials.</p>
	

Symbol	Material	Contained in the following packaging elements for this product
	Low density polyethylene	Plastic bag for screws and accessories
	Corrugated cardboard	Sales packaging

## 11. Conformity Notice



The product complies with the requirements of the applicable European and national directives. Evidence of conformity has been provided. The manufacturer has the relevant declarations and documentation.



The product complies with the requirements of the applicable national directives of the Republic of Serbia.

The complete EU Declaration of Conformity is available for download from this link:

[https://www.targa.gmbh/downloads/conformity/444155\\_2307.pdf](https://www.targa.gmbh/downloads/conformity/444155_2307.pdf)

---

## 12. Warranty and Service Information

---

### Warranty of TARGA GmbH

Dear Customer,

This device is sold with three years warranty from the date of purchase. In the event of product defects, you have legal rights towards the seller. These statutory rights are not restricted by our warranty as described below.

### Warranty conditions

The warranty period commences upon the date of purchase. Please keep the original receipt in a safe place as it is required as proof of purchase. If any material or manufacturing faults occur within three years of purchase of this product, we will repair or replace the product free of charge as we deem appropriate.

### Warranty period and legal warranty rights

The warranty period is not extended in the event of a warranty claim. This also applies to replaced and repaired parts. Any damage or defects discovered upon purchase must be reported immediately when the product has been unpacked. Any repairs required after the warranty period will be subject to charge.

### Scope of warranty

The device was carefully manufactured in compliance with stringent quality guidelines and subjected to thorough testing before it left the works. The warranty applies to material and manufacturing faults. This warranty does not cover product components which are subject to normal wear and which can therefore be regarded as wearing parts, or damage to fragile components such as switches, rechargeable batteries or components made of glass. This warranty is void if the product is damaged, incorrectly used or serviced. To ensure correct use of the product, always comply fully with all instructions contained in the user manual. The warnings and recommendations in the user manual regarding correct and incorrect use and handling of the product must always be observed and complied with. The product is solely designed for private use and is not suitable for commercial applications. The warranty is rendered void in the event of incorrect handling and misuse, if it is subjected to force, and also if any person other than our authorised service technicians interfere with the device. No new warranty period commences if the product is repaired or replaced.

### Submitting warranty claims

To ensure speedy handling of your complaint, please note the following:

- Before using your product for the first time, please read the enclosed documentation carefully. Should any problems arise which cannot be solved in this way, please call our hotline.
- Always have your receipt, the product article number as well as the serial number (if available) to hand as proof of purchase.
- If it is not possible to solve the problem on the phone, our hotline support staff will initiate further servicing procedures depending on the fault.
- You can find this and many more manuals, product videos and installation software available for download at [www.lidl-service.com](http://www.lidl-service.com). This QR code takes you directly to the LIDL service page

([www.lidl-service.com](http://www.lidl-service.com)). There, you can enter the item number (IAN) to access your operating manual.



### Service

**GB** Phone: 0800 404 7657  
E-Mail: [targa@lidl.co.uk](mailto:targa@lidl.co.uk)

**IE** Phone: 1800 101010  
E-Mail: [targa@lidl.ie](mailto:targa@lidl.ie)

**MT** Phone: 800 62230  
E-Mail: [targa@lidl.com.mt](mailto:targa@lidl.com.mt)

**CY** Phone: 8009 4241  
E-Mail: [targa@lidl.com.cy](mailto:targa@lidl.com.cy)

**IAN: 444155\_2307**



### Manufacturer

Please note that the following address is not a service address. First contact the service point stated above.

TARGA GmbH  
Coesterweg 45  
59494 Soest  
GERMANY

## Table des matières

<b>1. Utilisation prévue .....</b>	<b>38</b>
<b>2. Contenu de l’emballage .....</b>	<b>38</b>
<b>3. Spécifications techniques .....</b>	<b>39</b>
<b>4. Instructions de sécurité.....</b>	<b>39</b>
<b>5. Droits d’auteur .....</b>	<b>42</b>
<b>6. Avant de commencer .....</b>	<b>43</b>
6.1 Efficacité énergétique.....	43
6.2 Position d’installation correcte.....	43
6.3 Outils nécessaires.....	44
6.4 Avant l’installation .....	44
6.5 Assemblage.....	45
<b>7. Prise en main .....</b>	<b>49</b>
7.1 Alignement du détecteur de mouvement (2).....	49
7.2 Réglage de la durée d’éclairage (TIME).....	49
7.3 Réglage de la sensibilité du détecteur (SENS) .....	49
7.4 Réglage de la sensibilité lumineuse (LUX) .....	49
<b>8. Entretien/nettoyage.....</b>	<b>50</b>
<b>9. Résolution des problèmes.....</b>	<b>50</b>
<b>10. Réglementation environnementale et informations sur la mise au rebut.....</b>	<b>51</b>
<b>11. Avis de conformité.....</b>	<b>52</b>
<b>12. Informations relatives à la garantie et aux services.....</b>	<b>53</b>

### Félicitations !

En achetant le projecteur à LED d’extérieur 100 watts LIVARNO HOME LSLB 100 A2, dénommé ci-après le « projecteur à LED », vous avez choisi un produit de qualité.

Le manuel d’utilisation fait partie de ce produit. Il contient des informations importantes relatives à la sécurité, à l’utilisation et à la mise au rebut de l’appareil. Avant d’utiliser le produit, veuillez vous familiariser avec l’ensemble des consignes d’utilisation et de sécurité. N’utilisez le produit que de la manière décrite et pour les applications indiquées. Si vous cédez le produit à quelqu’un d’autre, veuillez à lui remettre également tous les documents qui s’y rapportent.

## 1. Utilisation prévue

---

Ce projecteur à LED n'est pas destiné à un usage commercial. Il convient uniquement à une utilisation en extérieur. Le projecteur à LED n'est pas conçu pour l'éclairage des pièces à l'intérieur des habitations. Ce projecteur à LED n'est pas destiné à être utilisé dans des conditions difficiles.

Cet appareil satisfait à toutes les normes de conformité CE et aux autres normes qui s'appliquent. Toute modification apportée au projecteur à LED et non expressément recommandée par le fabricant peut avoir pour conséquence que ces normes ne sont plus respectées.

## 2. Contenu de l'emballage

---

- Projecteur à LED LIVARNO HOME LSLB 100 A2
- Matériel de fixation (2 vis et 2 chevilles)
- 2 vis / 1 collier de serrage pour le collier de décharge de traction
- Mode d'emploi avec consignes de sécurité

Ce manuel d'utilisation inclut une couverture dépliant. À l'intérieur de la couverture, vous trouverez un schéma du projecteur à LED avec toutes les pièces numérotées. Voici la liste des éléments auxquels correspondent les numéros :

1	Émetteur à LED
2	Détecteur de mouvement
3	Contrôleur TIME
4	Contrôleur LUX
5	Contrôleur SENS
6	Vis (avec circlip et rondelle)
7	Bornier
8	Raccord du cordon d'alimentation
9	Support de montage
10	Boîtier du détecteur
11	Chevilles (2 pièces pour la fixation murale)
12	Vis (2 pièces pour la fixation murale)
13	Bornier à vis
	2 vis / 1 collier de serrage pour le collier de décharge de traction (non illustré)



### 3. Spécifications techniques

#### Projecteur :

Marque :	LIVARNO HOME
Nom du modèle :	LSLB 100 A2
Tension de fonctionnement :	230 V- (CA), 50 Hz
Consommation électrique pour le projecteur à LED complet :	environ 100 W (+/- 8 %)
Classe de sécurité :	I (avec fil de terre connecté)
Indice de protection :	IP44 (étanche aux projections)
Ampoules :	Voyant de 140 x 0,7 W - « (11 750 lm) Efficacité énergétique classe E »
Flux lumineux total :	environ 10 000 lm +/- 5 % (avec couvercle en verre)
Température de couleur :	environ 6500 K (blanc neutre)
Angle du faisceau :	environ 120°
IRC (indice de rendu des couleurs) :	≥ 70
Durée de vie des LED :	Environ 30000 heures
Position de fonctionnement :	verticale - projecteur dessus, détecteur de mouvement dessous
Hauteur de montage maximum :	< 5 m
Surface d'éclairage couverte maxi :	environ 30 m <sup>2</sup> en cas d'installation à une hauteur d'environ 2 m
Dimensions (L x H x P) :	environ 23,0 x 22,0 x 8,0 cm [sans support de montage (9)]
Poids :	env. 800 g

#### Détecteur de mouvement :

Angle de détection :	environ 120°
Portée du détecteur :	environ 8 m (sensibilité réglable avec la molette rotative)
Sensibilité lumineuse :	réglable avec la molette rotative
Plage de pivotement (mécanique) :	Environ 330° à l'horizontale, environ 180° à la verticale
Durée d'allumage (réglable) :	environ 5 s à 5 min.

Les informations techniques et le design peuvent faire l'objet de modifications sans préavis.

### 4. Instructions de sécurité

Avant d'utiliser ce projecteur à LED (1) pour la première fois, veuillez lire attentivement les instructions ci-dessous et tenir compte de tous les avertissements, même si vous avez l'habitude de

manipuler des appareils électroniques. Conservez ce manuel d'utilisation en lieu sûr afin de pouvoir vous y reporter à tout moment. Si vous vendez ou cédez cet appareil à une tierce personne, veillez à lui remettre également ce manuel.

## Explication des symboles utilisés



Si des capots de sécurité se détachent, ils doivent être remplacés.



Le projecteur à LED (1) est doté d'un conducteur de terre. Le fil de terre (jaune/vert) doit être raccordé au bornier à vis (13).



**DANGER !** Ce mot d'avertissement indique un danger impliquant un risque élevé, qui entraînera la mort ou des blessures graves s'il n'est pas évité.



**AVERTISSEMENT !** Ce mot d'avertissement indique un danger impliquant un risque modéré, qui peut entraîner la mort ou des blessures graves s'il n'est pas évité.



**ATTENTION !** Ce mot d'avertissement indique des instructions importantes à respecter pour éviter les dommages matériels.



**DANGER !** Ce symbole indique la présence d'une tension électrique dangereuse !



Ce symbole signale la présence d'informations supplémentaires sur le sujet.



Adresse du fabricant



Non adapté à l'éclairage intérieur des habitations.



La luminosité du projecteur à LED ne peut pas être atténuée.



Jusqu'à 80 % d'économie d'énergie par rapport à un projecteur à halogène de 500 W.



Le détecteur de mouvement peut pivoter.



Résistant aux intempéries et aux éclaboussures (IP44)



**DANGER !** Les appareils électriques doivent être tenus hors de portée des enfants. Ne laissez jamais les enfants utiliser des appareils électriques sans surveillance. Les enfants ne sont généralement pas conscients des risques encourus. Conservez les matériaux d'emballage hors de portée des enfants. Risque d'asphyxie.



**DANGER !** Le projecteur et la source lumineuse peuvent contenir des tensions électriques dangereuses qui représentent un danger grave.



**DANGER !** Le boîtier du projecteur à LED (1) ne doit pas être endommagé. Si le boîtier est endommagé, il existe un risque d'électrocution.



**DANGER !** N'ouvrez jamais le boîtier du projecteur à LED (1) : les composants situés à l'intérieur ne nécessitent aucun entretien. Tout boîtier ouvert présente un risque d'électrocution.



**AVERTISSEMENT !** En présence de fumée, de bruits ou d'odeurs inhabituels, éteignez immédiatement le projecteur à

LED (1). Si une telle situation se produit, cessez d'utiliser l'appareil jusqu'à ce qu'il ait été inspecté par un service technique agréé. Ne respirez jamais la fumée provenant d'un appareil probablement en feu. Si vous avez accidentellement respiré de la fumée, consultez immédiatement un médecin. L'inhalation de fumée est dangereuse pour la santé.



**AVERTISSEMENT !** N'utilisez jamais d'appareils optiques tels qu'une loupe pour regarder directement dans le faisceau lumineux. Vous risqueriez de vous abîmer les yeux. Si vous pensez vous être abîmé les yeux, consultez immédiatement un médecin.



**ATTENTION !** N'accrochez rien au projecteur à LED (1). Le boîtier n'est pas conçu pour supporter une charge. Cela pourrait endommager le projecteur à LED (1).

## 5. Droits d'auteur

---

L'ensemble du présent manuel d'utilisation est protégé par copyright et est fourni au lecteur uniquement à titre d'information. La copie des données et des informations, sans l'autorisation écrite et explicite préalable de l'auteur, est strictement interdite. Cela s'applique également à toute utilisation commerciale du contenu et des informations. Tous les textes et les illustrations sont à jour à la date d'impression. Ils peuvent faire l'objet de modifications sans préavis.

---

## 6. Avant de commencer

---

Retirez de l'emballage le projecteur à LED (1) et le matériel de fixation.

Vérifiez que le projecteur à LED (1) n'est pas endommagé. Si le projecteur à LED (1) est endommagé, ne l'utilisez pas.

Si le produit livré est endommagé ou incomplet, veuillez contacter le service client du fabricant.

### 6.1 Efficacité énergétique

Le projecteur à LED (1) offre diverses options éco-énergétiques :

- Alignez le détecteur de mouvement (2) de sorte qu'il ne réagisse que dans la zone requise. Cela permet de réduire le nombre de fois où le projecteur à LED (1) s'allume.
- Utilisez le bouton de réglage SENS (5) pour ajuster la sensibilité du détecteur de mouvement (2) selon vos besoins. Cela permet de réduire le nombre de fois où le projecteur à LED (1) s'allume.
- Utilisez le bouton de réglage LUX (4) pour ajuster le détecteur de lumière de sorte qu'il ne réagisse qu'au niveau d'obscurité de votre choix. Cela permet d'éviter que le projecteur à LED (1) ne s'allume dans des conditions de forte luminosité et de réduire le nombre de fois où il s'allume.
- Utilisez le bouton de réglage TIME (3) pour ajuster la durée d'éclairage selon vos besoins.
- Vérifiez également que rien ne se trouve dans la plage de détection du détecteur de mouvement (2), comme par exemple, des branches d'arbre ou des arbustes, le trafic routier ou des piétons, etc. ; cela pourrait le déclencher accidentellement. Cela permet de réduire le nombre de fois où le projecteur à LED (1) s'allume.

Les paramètres de référence, tels que la couleur de l'éclairage, la température de couleur, la luminosité, l'angle du faisceau et le spectre de lumière ont un code fixe selon le modèle et ne peuvent pas être modifiés par l'utilisateur.

### 6.2 Position d'installation correcte

Sélectionnez avec précaution le lieu d'installation et préparez-le bien en vue du montage.

- Placez toutes les pièces, les outils nécessaires et les éléments de fixation de manière ordonnée de sorte que vous ayez tout à portée de main.
- Le projecteur à LED (1) doit être installé uniquement sur des surfaces stables telles que des murs.
- L'alimentation électrique doit se faire par le biais du circuit électrique du bâtiment.
- N'installez pas le projecteur à LED (1) au-dessus d'une source de chaleur ou à proximité immédiate d'autres sources lumineuses. Lorsque vous choisissez la position d'installation, veuillez également consulter les illustrations **[D et E]** de la page de couverture.
- Sélectionnez la position d'installation de telle sorte que le projecteur à LED (1) soit protégé du vent, de la pluie et de la saleté.
- Identifiez préalablement les éléments de fixation adaptés au lieu que vous avez choisi. Les éléments de fixation fournis sont adaptés pour le montage du projecteur à LED (1) dans du béton.

### 6.3 Outils nécessaires

Les outils suivants ne sont pas fournis. Cette liste n'est fournie qu'à titre indicatif. Les outils dont vous aurez réellement besoin dépendront de la position d'installation choisie.

- Échelle
- Testeur de tension
- Niveau à bulle, règle pliante, crayon
- Perceuse avec une mèche de 8 mm pour de la pierre/du béton
- Tournevis cruciforme, tournevis plat
- Clé plate (espace de 12 mm), pince universelle, coupe-fil

### 6.4 Avant l'installation



**DANGER !** L'appareil doit être monté exclusivement par un électricien agréé !  
L'alimentation électrique doit se faire par le biais du circuit électrique du bâtiment.



**DANGER !** Le courant électrique doit être coupé pendant le montage !



**AVERTISSEMENT !** Lors du perçage des trous, vérifiez qu'il n'y a pas de câbles qui passent dans les murs.

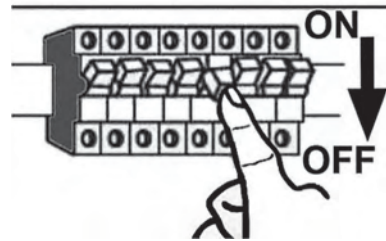
- Avant le montage du projecteur à LED (1), veillez à vous familiariser avec ses différentes parties et lisez et respectez les instructions et les illustrations présentes dans ce manuel d'utilisation.
- Assurez-vous que le câble auquel le projecteur à LED (1) va être connecté n'est pas alimenté. Pour ce faire, retirez le fusible du circuit d'alimentation correspondant ou mettez le disjoncteur dans la position « 0 » dans votre boîte à fusibles.
- Veillez également à vérifier que le câble n'est pas alimenté à l'aide d'un testeur de tension !

## 6.5 Assemblage

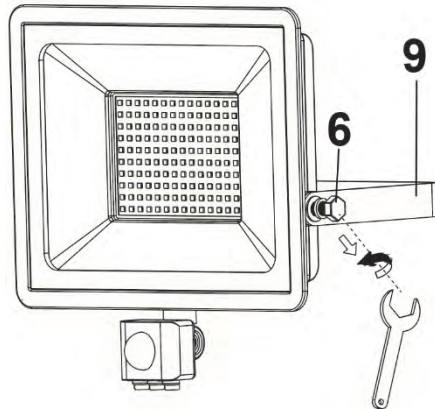
Le projecteur à LED (1) doit être installé sur un mur.

Avant le montage, assurez-vous que le câble auquel le produit va être connecté n'est pas alimenté.

Pour ce faire, retirez le fusible ou mettez le disjoncteur sur la position 0 dans la boîte à fusibles.

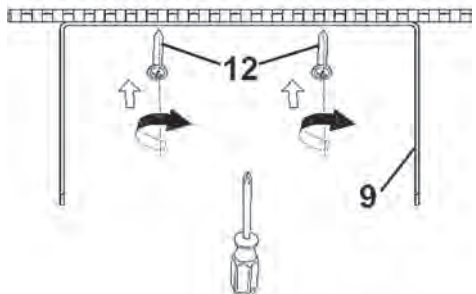
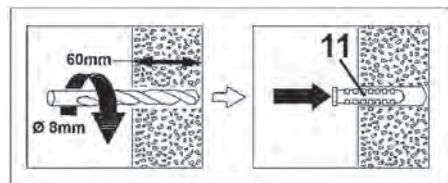


Retirez le support de montage (9) en desserrant les vis (6) des deux côtés avec une clé plate et faites-les tourner dans le sens inverse des aiguilles d'une montre, avec les circlips et les rondelles.

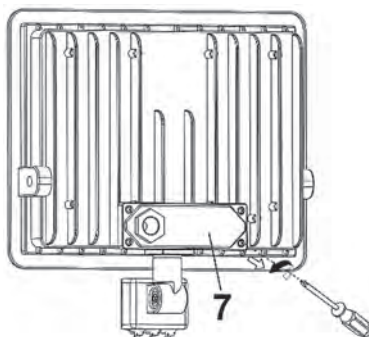


Choisissez la position de montage sur le mur. Utilisez le support de montage (9) comme modèle et tracez la position des trous de perçage sur le mur à travers les longs trous. Percez les trous dans le mur.

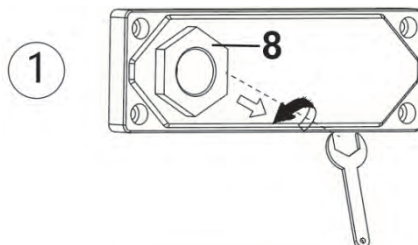
Placez les chevilles (11) dans les trous que vous venez de percer et vissez le support de montage (9) au mur à l'aide des vis (12).



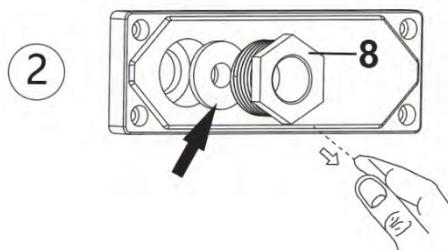
Retirez les 4 vis et le couvercle du bornier (7).



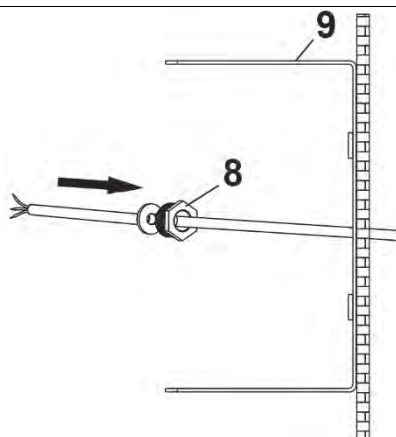
**1.** Libérez le raccord du cordon d'alimentation (8) en tournant dans le sens inverse des aiguilles d'une montre, à l'aide d'une clé plate, si besoin.



**2.** Retirez le raccord du cordon d'alimentation (8) et le joint en-dessous de celui-ci (flèche). Remarque : Veillez à bien respecter le sens d'installation de ce joint lorsque vous le remettez ensuite en place.



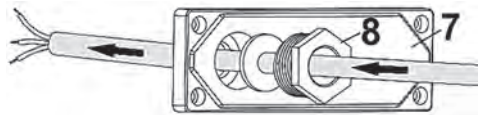
Remarque : pour l'installation électrique, veuillez utiliser un câble d'installation d'un diamètre d'au moins 8,2 mm, par exemple NYM-J 3x1,5mm<sup>2</sup>, afin de garantir l'étanchéité au niveau du passage de câble.



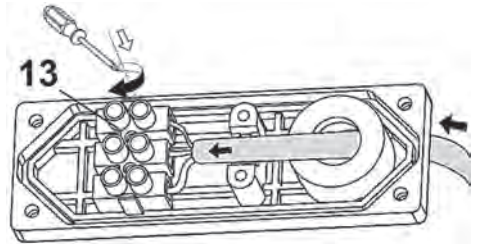
Guidez le raccord du cordon d'alimentation (8) sur le cordon d'alimentation, comme illustré sur le schéma ci-contre.



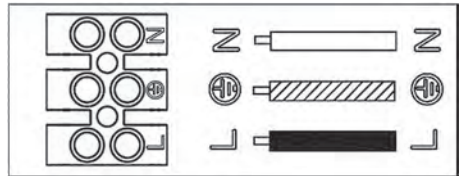
Guidez ensuite le cordon d'alimentation dans le couvercle du bornier (7), comme illustré sur le schéma ci-contre.



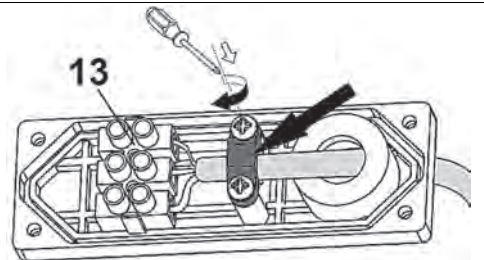
Raccordez maintenant le cordon d'alimentation au bornier à vis (13), en veillant à le câbler correctement. Tenez compte des lettres indiquées sur les différentes bornes. Observez également l'illustration [B] située sur la page de couverture.



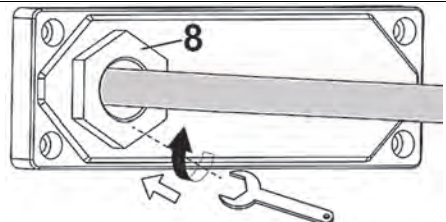
**DANGER !** Si les codes de couleur de votre câble de connexion diffèrent de ceux présents sur l'illustration fournie, le câble de connexion doit être testé par un électricien qualifié afin de déterminer l'affectation des différents fils.



Installez le collier de décharge de traction en fixant le collier de serrage (flèche) fourni avec les 2 vis, également fournies, sur le cordon d'alimentation.

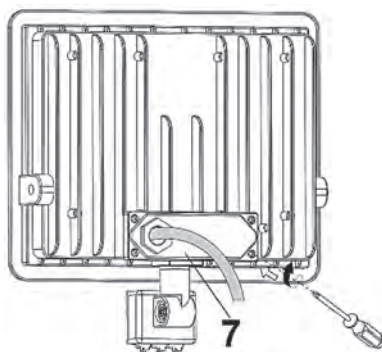


Réinstallez ensuite le raccord du cordon d'alimentation (8) et son joint sur le couvercle du bornier (7) en vissant et serrant dans le sens des aiguilles d'une montre, à l'aide d'une clé plate, si besoin.



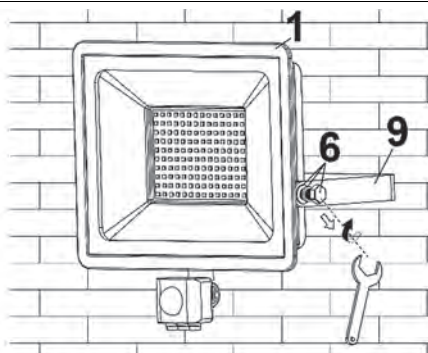
## LIVARNO HOME LSLB 100 A2

Ensuite, remettez en place le couvercle du bornier (7) et vissez les 4 vis que vous avez retiré précédemment.

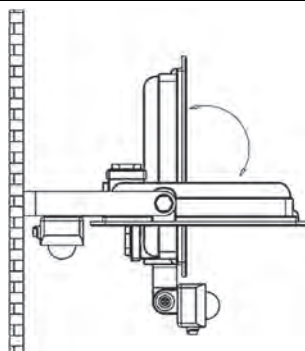


Fixez ensuite le projecteur à LED (1) sur le support de montage (9) en serrant les 2 vis (6) avec les circlips et les rondelles dans le sens des aiguilles d'une montre.

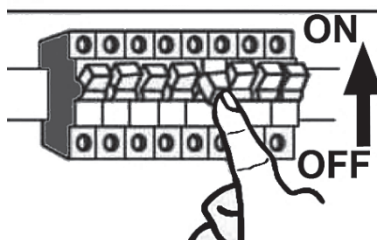
À ce stade, vous devez uniquement serrer les vis (6) légèrement.



Orientez le projecteur à LED (1) dans la position de votre choix et serrez entièrement les vis (6).



Rétablissez l'alimentation électrique. Pour ce faire, remplacez le fusible ou mettez le disjoncteur sur la position 1 dans la boîte à fusibles.



## 7. Prise en main

### 7.1 Alignement du détecteur de mouvement (2)



Assurez-vous que la plage de détection du détecteur de mouvement (2) ne couvre pas d'espaces susceptibles de contenir des éléments en mouvement (par exemple, trottoirs, routes).



Pour régler la sensibilité lumineuse du détecteur de mouvement (2) de manière optimale, choisissez des conditions d'éclairage similaires au moment où le projecteur à LED (1) sera activé.



Le fait de faire pivoter le boîtier du détecteur (10) facilite le réglage des boutons de réglage pour « **TIME** » (durée) (3), « **LUX** » (luminosité) (4) et « **SENS** » (sensibilité) (5). Observez également l'illustration [C] sur la page de couverture.

- Ajustez le détecteur de mouvement (2) de sorte qu'il couvre le mieux possible la zone souhaitée. Il ne doit pas être entravé par des objets ou choses équivalentes.
- Vous pouvez aligner le détecteur de mouvement (2) à l'horizontale ou à la verticale en faisant pivoter et en basculant le boîtier du détecteur (10).

### 7.2 Réglage de la durée d'éclairage (TIME)


Vous pouvez régler la durée d'éclairage à l'aide du bouton de réglage TIME (3) sur le boîtier du détecteur (10) (environ 5 secondes à 5 minutes). Tournez le bouton de réglage TIME (3) vers le signe **+** pour augmenter la durée d'éclairage et vers le signe **-** pour la réduire.


### 7.3 Réglage de la sensibilité du détecteur (SENS)

Vous pouvez régler la sensibilité à l'aide du bouton de réglage SENS (5) situé sur le boîtier du détecteur (10). Tournez le bouton de réglage SENS (5) vers le signe **+** pour augmenter la sensibilité et vers le signe **-** pour la réduire. Plus la sensibilité est élevée, plus la plage de détection est élevée (8 m maximum).

### 7.4 Réglage de la sensibilité lumineuse (LUX)

Vous pouvez régler la sensibilité lumineuse à l'aide du bouton de réglage LUX (4) situé sur le boîtier du détecteur (10). Vous pouvez ainsi définir les conditions d'éclairage lors desquelles le détecteur de lumière doit réagir et le projecteur à LED doit s'allumer ou s'éteindre.

Tournez le bouton de réglage LUX (4) vers le  si vous voulez que le détecteur de mouvement (2) réagisse dans des conditions plus lumineuses.

Tournez le bouton de réglage LUX (4) vers le  si vous souhaitez uniquement que le détecteur de mouvement (2) réagisse dans des conditions d'éclairage relativement faibles.

## 8. Entretien/nettoyage

---

### Entretien

Il est impossible d'ouvrir le boîtier sans endommager définitivement le projecteur à LED (1).

Le projecteur à LED (1) ne contient pas de pièces nécessitant l'intervention de l'utilisateur pour leur maintenance. Les ampoules LED ne peuvent pas être remplacées.

### Nettoyage



**DANGER !** L'alimentation électrique doit être coupée pour toute intervention sur le projecteur à LED (1), même pour son nettoyage ! Dans le cas contraire, vous pourriez vous électrocuter !



**DANGER !** Veillez à ce qu'aucun liquide ne pénètre dans le boîtier du projecteur à LED (1). Dans le cas contraire, vous pourriez vous électrocuter.

Pour nettoyer le projecteur à LED (1), utilisez un chiffon sec. N'utilisez jamais de solvants ou de détergents qui pourraient endommager le boîtier en plastique. En cas de saleté particulièrement tenace, utilisez un chiffon légèrement humide.

## 9. Résolution des problèmes

---

### La lampe ne s'allume pas

- Le détecteur de mouvement (2) n'est pas orienté correctement. Corrigez la position du détecteur de mouvement.
- Le raccordement électrique est défectueux. Faites vérifier le raccordement électrique par un électricien.
















### La lampe s'allume et s'éteint rapidement



- D'autres sources lumineuses ou des surfaces réfléchissantes créent des interférences avec le détecteur. Éliminez la source lumineuse extérieure ou la surface réfléchissante.

### La lampe ne s'éteint pas

- Il y a des personnes ou des objets en mouvement dans la plage de détection du détecteur de mouvement (2). Éliminez-les.
- Le projecteur à LED (1) bouge avec le vent, ce qui déclenche constamment le détecteur de mouvement (2). Fixez toujours le projecteur à LED (1) à un endroit stable.

## 10. Réglementation environnementale et informations sur la mise au rebut

	<p>Les appareils portant ce symbole sont soumis à la directive européenne 2012/19/UE. Les appareils électriques ou électroniques usagés ne doivent en aucun cas être jetés avec les déchets ménagers, mais déposés dans des centres de collecte officiels. Protégez l'environnement et préservez votre santé en recyclant correctement les appareils usagés. Pour plus d'informations sur les normes de mise au rebut et de recyclage en vigueur, contactez votre mairie, vos services locaux de gestion des déchets ou le magasin où vous avez acheté l'appareil.</p> <p><b>Lorsque le projecteur à LED a atteint la fin de sa durée de vie, il doit être mis au rebut.</b></p>
	<p>Les matériaux d'emballage doivent être mis au rebut de manière respectueuse de l'environnement. Les cartons d'emballage peuvent être déposés dans des centres de recyclage du papier ou dans des points de collecte publics destinés au recyclage.</p>
 <b>ES/PT</b>	<p>Tous les films ou plastiques contenus dans l'emballage doivent être déposés dans des points de collecte publics.</p>
<p><b><u>Valable uniquement pour la France :</u></b></p>	
<div style="display: flex; justify-content: space-around; align-items: center;"> <div style="text-align: center;">   <div style="background-color: black; color: white; padding: 5px; border-radius: 10px; display: inline-block;"> <b>ÉLÉMENTS D'EMBALLAGE</b> </div>  </div> <div style="text-align: center;">     </div> </div> <div style="text-align: center; margin-top: 10px;">  <div style="display: flex; align-items: center; justify-content: center;"> <div style="background-color: black; color: white; padding: 5px; border-radius: 10px; display: inline-block;"> <b>Cet appareil et ses accessoires se recyclent</b> </div> <div style="margin: 0 10px;">       À DÉPOSER EN MAGASIN   </div> <div style="margin: 0 10px;">       OU  </div> <div style="margin: 0 10px;">       À DÉPOSER EN DÉCHÈTERIE   </div> </div> <p style="font-size: small; margin-top: 5px;">Points de collecte sur <a href="http://www.quefairedemesdechets.fr">www.quefairedemesdechets.fr</a>      Privilégiez la réparation ou le don de votre appareil !</p> </div>	
<p><b>« Trier plus facilement »</b></p>	
<p>Le produit, les accessoires, les supports imprimés et les éléments d'emballage sont recyclables. Ils sont soumis à la responsabilité accrue du fabricant et font l'objet de procédures de tri sélectif.</p>	
	<p>Veillez tenir compte des marquages présents sur le matériau d'emballage lors de sa mise au rebut. Il comporte des abréviations (a) et des numéros (b), qui ont la signification suivante :</p>
	<p>1-7 : plastique / 20-22 : papier et carton / 80-98 : matériaux composites.</p>

<b>Symbole</b>	<b>Matériau</b>	<b>Contenu dans les éléments d'emballage suivants pour ce produit</b>
	Polyéthylène faible densité	Sac en plastique pour les vis et accessoires
	Carton ondulé	Emballage de vente

## 11. Avis de conformité

---



Le produit est conforme aux exigences des directives européennes et nationales applicables. La preuve de la conformité a été fournie. Le fabricant possède les déclarations et la documentation correspondantes.



Le produit est conforme aux exigences des directives nationales applicables de la République de Serbie.

La déclaration de conformité UE complète est disponible en téléchargement depuis le lien suivant :

[https://www.targa.gmbh/downloads/conformity/444155\\_2307.pdf](https://www.targa.gmbh/downloads/conformity/444155_2307.pdf)

## 12. Informations relatives à la garantie et aux services

Vous pouvez télécharger ce manuel et bien d'autres ainsi que des vidéos sur les produits et des logiciels d'installation sur [www.lidl-service.com](http://www.lidl-service.com). Ce code QR vous permet d'arriver directement sur le site du service après-vente LIDL ([www.lidl-service.com](http://www.lidl-service.com)) ; vous pouvez y ouvrir votre mode d'emploi en saisissant le numéro d'article (IAN).



### Garantie de TARGA GmbH



Cher client, chère cliente,

La garantie accordée sur ce produit est de trois ans à partir de la date d'achat. En cas de vice sur ce produit, vous disposez de droits que vous pouvez faire valoir vis-à-vis du vendeur du produit. L'exercice de ces droits n'est pas limité par notre garantie exposée ci-après.

#### Conditions de garantie

La période de garantie commence à la date d'achat. Merci de conserver soigneusement le ticket de caisse d'origine. Il vous sera demandé comme preuve d'achat. Si un vice matériel ou de fabrication survient dans les trois ans qui suivent la date d'achat de ce produit, le produit sera réparé ou remplacé gratuitement, le choix restant à notre discrétion.

#### Période de garantie et droits résultant de vices

La période de garantie n'est pas prolongée en cas de son exercice. La même chose s'applique pour les pièces remplacées et réparées. Les dégâts et vices éventuellement présents dès l'achat doivent être signalés immédiatement dès le déballage. Une fois la période de garantie écoulée, toute réparation est payante.

#### Prestations incluses dans la garantie

L'appareil a été fabriqué selon des directives qualité strictes et a été soigneusement contrôlé avant d'être livré. La garantie s'applique aux défauts matériels ou de fabrication. Cette garantie ne s'étend pas aux pièces soumises à une usure normale et qui peuvent donc être considérées comme des pièces d'usure, ni aux dégâts sur les pièces fragiles comme p. ex. les interrupteurs, les piles rechargeables ou les pièces en verre. Cette garantie est invalidée si le produit est endommagé, est utilisé ou entretenu de manière inappropriée. Pour assurer une utilisation conforme du produit, toutes les instructions indiquées dans le mode d'emploi doivent être soigneusement respectées. Les utilisations et manipulations non conseillées dans le mode d'emploi ou qui font l'objet d'un avertissement doivent impérativement être évitées. Ce

produit est destiné exclusivement à une utilisation privée et non commerciale. La garantie prend fin en cas de manipulation abusive et inappropriée, de recours à la force et d'interventions qui ne sont pas effectuées par notre service technique autorisé. La réparation ou le remplacement du produit ne prolonge pas d'autant la période de garantie.

### **Processus d'application de la garantie**

Afin de permettre un traitement rapide de votre demande, nous vous prions de suivre les indications suivantes :

- Avant de mettre votre produit en service, merci de lire avec attention la documentation jointe. Si un problème survient qui ne peut être résolu de cette manière, merci de vous adresser à notre assistance téléphonique.
- Pour toute demande, ayez la référence de l'article et si disponible, le numéro de série, à portée de main pour apporter la preuve de votre achat.
- S'il est impossible d'apporter une solution par téléphone, notre assistance téléphonique organisera une intervention technique en fonction de l'origine de la panne.

Indépendamment de la garantie commerciale souscrite, le vendeur reste tenu des défauts de conformité du bien et des vices rédhibitoires dans les conditions prévues aux articles L217-4 à L217-13 du Code de la consommation et aux articles 1641 à 1648 et 2232 du Code Civil.

### **Article L217-16 du Code de la consommation**

Lorsque l'acheteur demande au vendeur, pendant le cours de la garantie commerciale qui lui a été consentie lors de l'acquisition ou de la réparation d'un bien meuble, une remise en état couverte par la garantie, toute période d'immobilisation d'au moins sept jours vient s'ajouter à la durée de la garantie qui restait à courir. Cette période court à compter de la demande d'intervention de l'acheteur ou de la mise à disposition pour réparation du bien en cause, si cette mise à disposition est postérieure à la demande d'intervention.

### **Article L217-4 du Code de la consommation**

Le vendeur livre un bien conforme au contrat et répond des défauts de conformité existant lors de la délivrance.

Il répond également des défauts de conformité résultant de l'emballage, des instructions de montage ou de l'installation lorsque celle-ci a été mise à sa charge par le contrat ou a été réalisée sous sa responsabilité.

### **Article L217-5 du Code de la consommation**

Le bien est conforme au contrat :

1° S'il est propre à l'usage habituellement attendu d'un bien semblable et, le cas échéant :

- s'il correspond à la description donnée par le vendeur et posséder les qualités que celui-ci a présentées à l'acheteur sous forme d'échantillon ou de modèle ;
- s'il présente les qualités qu'un acheteur peut légitimement attendre eu égard aux déclarations publiques faites par le vendeur, par le producteur ou par son représentant, notamment dans la publicité ou l'étiquetage ;

2° Ou s'il présente les caractéristiques définies d'un commun accord par les parties ou être propre à tout usage spécial recherché par l'acheteur, porté à la connaissance du vendeur et que ce dernier a accepté.



**Article L217-12 du Code de la consommation**

L'action résultant du défaut de conformité se prescrit par deux ans à compter de la délivrance du bien.

**Article 1641 du Code civil**

Le vendeur est tenu de la garantie à raison des défauts cachés de la chose vendue qui la rendent impropre à l'usage auquel on la destine, ou qui diminuent tellement cet usage que l'acheteur ne l'aurait pas acquise, ou n'en aurait donné qu'un moindre prix, s'il les avait connus.

**Article 1648 1er alinéa du Code civil**

L'action résultant des vices rédhibitoires doit être intentée par l'acquéreur dans un délai de deux ans à compter de la découverte du vice.

Les pièces détachées indispensables à l'utilisation du produit sont disponibles pendant la durée de la garantie du produit.

**Service**

Téléphone : 0800 919270

E-Mail : [targa@lidl.fr](mailto:targa@lidl.fr)

**IAN: 444155\_2307**

**Fabricant**

Important : l'adresse suivante n'est pas l'adresse de notre service technique. Contactez d'abord notre service technique aux coordonnées ci-dessus.

TARGA GmbH

Coesterweg 45

59494 Soest

ALLEMAGNE



Cher client, chère cliente,

La garantie accordée sur ce produit est de trois ans à partir de la date d'achat. En cas de vice sur ce produit, vous disposez de droits que vous pouvez faire valoir vis-à-vis du vendeur du produit. L'exercice de ces droits n'est pas limité par notre garantie exposée ci-après.

### **Conditions de garantie**

La période de garantie commence à la date d'achat. Merci de conserver soigneusement le ticket de caisse d'origine. Il vous sera demandé comme preuve d'achat. Si un vice matériel ou de fabrication survient dans les trois ans qui suivent la date d'achat de ce produit, le produit sera réparé ou remplacé gratuitement, le choix restant à notre discrétion.

### **Période de garantie et droits résultant de vices**

La période de garantie n'est pas prolongée en cas de son exercice. La même chose s'applique pour les pièces remplacées et réparées. Les dégâts et vices éventuellement présents dès l'achat doivent être signalés immédiatement dès le déballage. Une fois la période de garantie écoulée, toute réparation est payante.

### **Prestations incluses dans la garantie**

L'appareil a été fabriqué selon des directives qualité strictes et a été soigneusement contrôlé avant d'être livré. La garantie s'applique aux défauts matériels ou de fabrication. Cette garantie ne s'étend pas aux pièces soumises à une usure normale et qui peuvent donc être considérées comme des pièces d'usure, ni aux dégâts sur les pièces fragiles comme p. ex. les interrupteurs, les piles rechargeables ou les pièces en verre. Cette garantie est invalidée si le produit est endommagé, est utilisé ou entretenu de manière inappropriée. Pour assurer une utilisation conforme du produit, toutes les instructions indiquées dans le mode d'emploi doivent être soigneusement respectées. Les utilisations et manipulations non conseillées dans le mode d'emploi ou qui font l'objet d'un avertissement doivent impérativement être évitées. Ce produit est destiné exclusivement à une utilisation privée et non commerciale. La garantie prend fin en cas de manipulation abusive et inappropriée, de recours à la force et d'interventions qui ne sont pas effectuées par notre service technique autorisé. La réparation ou le remplacement du produit ne prolonge pas d'autant la période de garantie.

### **Processus d'application de la garantie**

Afin de permettre un traitement rapide de votre demande, nous vous prions de suivre les indications suivantes :

- Avant de mettre votre produit en service, merci de lire avec attention la documentation jointe. Si un problème survient qui ne peut être résolu de cette manière, merci de vous adresser à notre assistance téléphonique.
- Pour toute demande, ayez la référence de l'article et si disponible, le numéro de série, à portée de main pour apporter la preuve de votre achat.

- S'il est impossible d'apporter une solution par téléphone, notre assistance téléphonique organisera une intervention technique en fonction de l'origine de la panne.



### Service

**BE**

Téléphone : 0800 12089

E-Mail : [targa@lidl.be](mailto:targa@lidl.be)

**LU**

Téléphone : 8002 5142

E-Mail : [targa@lidl.be](mailto:targa@lidl.be)

**CH**

Téléphone : 0800 56 44 33

E-Mail : [targa@lidl.ch](mailto:targa@lidl.ch)

**IAN: 444155\_2307**



### Fabricant

Important : l'adresse suivante n'est pas l'adresse de notre service technique. Contactez d'abord notre service technique aux coordonnées ci-dessus.

TARGA GmbH

Coesterweg 45

59494 Soest

ALLEMAGNE

## Inhoudsopgave

---

<b>1. Beoogd gebruik</b> .....	<b>59</b>
<b>2. Inhoud van de verpakking</b> .....	<b>59</b>
<b>3. Technische specificaties</b> .....	<b>60</b>
<b>4. Veiligheidsinstructies</b> .....	<b>60</b>
<b>5. Copyright</b> .....	<b>63</b>
<b>6. Voordat u begint</b> .....	<b>64</b>
6.1 Energiezuinig gebruik .....	64
6.2 De juiste plaats voor montage.....	64
6.3 Vereist gereedschap .....	65
6.4 Vóór montage.....	65
6.5 Montage .....	66
<b>7. Aan de slag</b> .....	<b>70</b>
7.1 De bewegingssensor (2) uitlijnen .....	70
7.2 De lichtduur aanpassen (TIME).....	70
7.3 De gevoeligheid van de sensor aanpassen (SENS).....	70
7.4 De lichtgevoeligheid aanpassen (LUX).....	70
<b>8. Onderhoud/reiniging</b> .....	<b>71</b>
<b>9. Problemen oplossen</b> .....	<b>71</b>
<b>10. Milieuregeling en informatie over afvalverwerking</b> .....	<b>72</b>
<b>11. Conformiteit</b> .....	<b>73</b>
<b>12. Garantie- en service-informatie</b> .....	<b>74</b>

### Gefeliciteerd!

Met de aanschaf van de LIVARNO HOME LSLB 100 A2 100 Watt-ledbuitenstraler, hierna 'lichtstraler' genoemd, hebt u gekozen voor een kwaliteitsproduct.

De gebruikershandleiding maakt deel uit van dit product. Deze bevat belangrijke informatie over veiligheid, gebruik en afvoer. Raak vóór het eerste gebruik van het product vertrouwd met alle gebruiksvaardigheidsinstructies. Gebruik het product alleen, zoals beschreven in de handleiding en voor de aangegeven toepassingen. Als u het product aan iemand anders overdraagt, geeft u er ook alle relevante documenten bij.

## 1. Beoogd gebruik

Deze lichtstraler is niet bedoeld voor commercieel gebruik. Alleen geschikt voor gebruik buitenshuis. De lichtstraler is niet ontworpen om ruimten in huis te verlichten. Deze lichtstraler is niet bedoeld voor gebruik onder zware omstandigheden.

Het apparaat voldoet aan alle relevante normen en standaarden met betrekking tot CE-conformiteit. Wijzigingen in de lichtstraler, anders dan wijzigingen die worden aanbevolen door de fabrikant, kunnen ertoe leiden dat niet meer aan deze normen wordt voldaan.

## 2. Inhoud van de verpakking

- Lichtstraler LIVARNO HOME LSLB 100 A2
- Bevestigingsmateriaal (2 schroeven en 2 pluggen)
- 2 schroeven/1 klembeugel voor trekontlasting
- Gebruikershandleiding en veiligheidsinstructies

Deze handleiding heeft een uitvouwbare omslag. Op de binnenzijde van de omslag staat een illustratie van de lichtstraler waarbij de onderdelen zijn genummerd. Deze nummers hebben de volgende betekenis:

1	Lichtstraler
2	Bewegingssensor
3	TIME-regelaar
4	LUX-regelaar
5	SENS-regelaar
6	Schroef (met borgring en sluitring)
7	Aansluitkast
8	Aansluiting voor netsnoer
9	Montagebeugel
10	Sensorbehuizing
11	Plug (2 stuks, voor wandmontage)
12	Schroef (2 stuks, voor wandmontage)
13	Schroefklem
	2 schroeven/1 klembeugel voor trekontlasting (niet weergegeven)

### 3. Technische specificaties

#### Zender:

Merk:	LIVARNO HOME
Modelnaam:	LSLB 100 A2
Werkingsvoltage:	230 V- (AC), 50 Hz
Stroomverbruik voor de hele lichtstraler:	ongeveer 100 W (+/- 8%)
Veiligheidsklasse:	I (met aardeaansluiting)
Beschermingsgraad:	IP44 (spatwaterbestendig)
Lampen:	140 x 0,7 W led - "(11.750 lm) energie-efficiëntieklasse E"
Totale lichtstroom:	ongeveer 10000 lm +/-5% (met glazen afdekking)
Kleurtemperatuur:	ongeveer 6500 K (neutraal wit)
Stralingshoek:	ongeveer 120°
CRI (kleurweergave-index):	≥ 70
Levensduur led:	ongeveer 30.000 uur
Bedrijfspositie:	verticaal - lichtstraler bovenaan, bewegingssensor onderaan
Maximale montagehoogte:	< 5 m
Max. verlichtingsgebied:	ongeveer 30 m <sup>2</sup> indien gemonteerd op een hoogte van ongeveer 2 m
Afmetingen (B x H x D):	circa 23,0 x 22,0 x 8,0 cm [zonder montagebeugel (9)]
Gewicht:	ongeveer 800 g

#### Bewegingssensor:

Sensordetectiehoek:	ongeveer 120°
Sensorbereik:	ongeveer 8 m (gevoeligheid via draaiknop instelbaar)
Lichtgevoeligheid:	via draaiknop instelbaar
Zwenkbereik (mechanisch):	ongeveer 330° horizontaal, ongeveer 180° verticaal
Lichttijd (instelbaar):	ongeveer 5 sec. tot 5 min.

De technische data en het ontwerp kunnen zonder voorafgaande kennisgeving worden gewijzigd.

### 4. Veiligheidsinstructies

Voordat u deze lichtstraler (1) voor het eerst gebruikt, dient u de onderstaande instructies te lezen en alle waarschuwingen op te

volgen, zelfs als u bekend bent met de bediening van elektronische apparatuur. Bewaar deze handleiding op een veilige plaats, zodat u deze later kunt raadplegen. Als u het apparaat verkoopt of weggeeft, dient u deze handleiding erbij te geven.

## Verklaring van de gebruikte symbolen



Veiligheidsklepjes die losraken, moeten worden vervangen.



De lichtstraler (1) heeft een aardingsgeleiderverbinding. De aardedraad (geel/groen) moet worden aangesloten op de aangegeven schroefklem (13).



**GEVAAR!** Dit signaalwoord duidt op een gevaar met een hoog risico dat tot de dood of zwaar lichamelijk letsel leidt, als het niet wordt vermeden.



**WAARSCHUWING!** Dit signaalwoord duidt op een gevaar met een gemiddeld risico dat tot de dood of zwaar lichamelijk letsel kan leiden, als het niet wordt vermeden.



**VOORZICHTIG!** Dit signaalwoord staat bij belangrijke instructies ter bescherming tegen schade aan eigendommen.



**GEVAAR!** Dit symbool geeft schadelijke elektrische spanning aan!



Dit symbool staat bij nadere informatie over het onderwerp.



Adres van de fabrikant



Niet geschikt voor binnenverlichting in huis.



De lichtstraler kan niet worden gedimd.



Tot 80% energiebesparing in vergelijking met een halogeenstraler van 500 W.



De bewegingssensor is zwenkbaar.



Weerbestendig en spatwaterdicht (IP44)



**GEVAAR!** Elektrische apparaten zijn niet geschikt voor kinderen. Sta kinderen nooit toe om elektrische apparaten te gebruiken zonder toezicht. Kinderen begrijpen het gevaar ervan mogelijk niet. Houd het verpakkingsmateriaal buiten het bereik van kinderen. Er bestaat gevaar voor verstikking.



**GEVAAR!** In de lamp en in de lichtbron kunnen gevaarlijke elektrische spanningen aanwezig zijn die een acuut gevaar vormen.



**GEVAAR!** De behuizing van de lichtstraler (1) mag niet beschadigd zijn. Als de behuizing is beschadigd, is er een risico op een elektrische schok.



**GEVAAR!** Open nooit de behuizing van de lichtstraler (1) aangezien deze geen onderdelen bevat die onderhoud vereisen. Als de behuizing wordt geopend, loopt u kans op een elektrische schok.





**WAARSCHUWING!** Als u merkt dat de lichtstraler (1) rook of vreemde geluiden of geuren produceert, zet u deze direct uit. In dat geval mag u de lichtstraler pas gebruiken nadat deze is nagekeken door een bevoegd onderhoudstechnicus. Adem rook die uit het apparaat komt nooit in. Raadpleeg een arts als u per ongeluk rook inademt. De ingeademde rook kan schadelijk zijn voor uw gezondheid.



**WAARSCHUWING!** Gebruik nooit optische instrumenten, zoals een vergrootglas, om rechtstreeks in de straal te kijken. Hierdoor kunt u uw ogen beschadigen. Raadpleeg een arts als u vermoedt dat uw ogen beschadigd zijn geraakt.



**VOORZICHTIG!** Hang niets aan de lichtstraler (1). De behuizing is niet ontworpen om gewicht te dragen. Hierdoor kan de lichtstraler (1) beschadigd raken.

## 5. Copyright

---

De volledige inhoud van deze gebruikershandleiding wordt beschermd door het auteursrecht en wordt uitsluitend ter informatie aan de lezer verstrekt. Het is strikt verboden om gegevens en informatie te kopiëren zonder voorafgaande uitdrukkelijke schriftelijke toestemming van de auteur. Dit geldt ook voor commercieel gebruik van de inhoud en informatie. Alle teksten en afbeeldingen waren actueel op het moment dat deze handleiding werd gedrukt. De inhoud kan zonder kennisgeving worden gewijzigd.

## 6. Voordat u begint

---

Haal de lichtstraler (1) en het bevestigingsmateriaal uit de verpakking.

Controleer of de lichtstraler (1) niet beschadigd is. Als de lichtstraler (1) beschadigd is, dient u deze niet te gebruiken.

Als de levering beschadigd of onvolledig is, neemt u contact op met de klantenservice van de fabrikant.

### 6.1 Energiezuinig gebruik

De lichtstraler (1) bevat verschillende energiezuinige, stroombesparende mogelijkheden:

- Richt de bewegingssensor (2) zo, dat deze alleen binnen het gewenste gebied reageert. Hiermee vermindert u het aantal keren dat de lichtstraler (1) wordt ingeschakeld.
- Stel de gevoeligheid van de bewegingssensor (2) met de SENS-regelaar (5) zo in, dat deze precies zo gevoelig is als u nodig hebt. Hiermee vermindert u het aantal keren dat de lichtstraler (1) wordt ingeschakeld.
- Stel de lichtsensoren met de LUX-regelaar (4) zo in, dat deze alleen reageert bij de door u ingestelde duisternis. Zo voorkomt u dat de lichtstraler (1) bij betere lichtomstandigheden inschakelt en vermindert u het aantal keren dat de lichtstraler wordt ingeschakeld.
- Gebruik de TIME-regelaar (3) om de lichtduur zo in te stellen, dat deze niet langer is dan nodig.
- Zorg er ook voor dat er zich niets binnen het bereik van de bewegingssensor (2) bevindt waardoor deze per ongeluk kan worden geactiveerd, bijv. boomtakken of struiken, verkeer, voetgangers, enz. Hiermee vermindert u het aantal keren dat de lichtstraler (1) wordt ingeschakeld.

De referentie-instellingen, zoals lichtkleur, kleurtemperatuur, helderheid, stralingshoek en lichtspectrum zijn (afhankelijk van het model) hard gecodeerd en kunnen niet door de gebruiker worden gewijzigd.

### 6.2 De juiste plaats voor montage

Kies zorgvuldig een locatie en bereid deze goed op de montage voor.

- Leg alle afzonderlijke onderdelen, het benodigde gereedschap en het beslag netjes klaar, zodat u alles bij de hand hebt.
- De lichtstraler (1) mag alleen op stabiele oppervlakken, zoals wanden, worden gemonteerd.
- De voeding moet via het elektrische circuit van het gebouw zijn aangesloten.
- Monteer de lichtstraler (1) niet boven een warmtebron of in de directe omgeving van andere lichtbronnen. Let bij het kiezen van de juiste plaats voor montage ook op de afbeeldingen **D** en **E** op de omslagpagina.
- Selecteer de locatie zo, dat de lichtstraler (1) beschermd is tegen wind, regen en vuil.
- Kijk vooraf welk beslag geschikt is voor de locatie die u hebt gekozen. Geschikt beslag voor montage van de lichtstraler (1) op beton is bijgeleverd.

### 6.3 Vereist gereedschap

De volgende gereedschappen zijn niet bijgeleverd. Deze lijst vormt slechts een leidraad. De werkelijk benodigde gereedschappen zijn afhankelijk van de afzonderlijke locatie.

- Ladder
- Spanningstester
- Waterpas, duimstok, potlood
- Boor met een steen-/betonbit van 8 mm
- Kruiskopschroevendraaier, platte schroevendraaier
- Steeksleutel (12 mm), combinatietang, draadschaar

### 6.4 Vóór montage



**GEVAAR!** Het apparaat mag uitsluitend worden gemonteerd door een bevoegd elektricien! De voeding moet via het elektrische circuit van het gebouw zijn aangesloten.



**GEVAAR!** Zet het apparaat uit terwijl dit wordt gemonteerd!



**WAARSCHUWING!** Let er bij het boren van gaten op dat er geen kabels in de muur lopen.

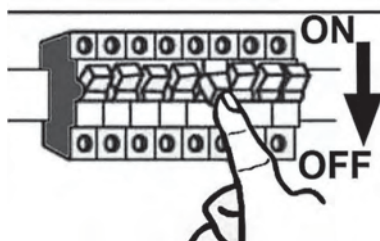
- Zorg er, voordat u de lichtstraler (1) gaat monteren, voor dat u vertrouwd bent met alle afzonderlijke onderdelen en de instructies en schema's in deze handleiding hebt gelezen en opvolgt.
- Zorg ervoor dat de kabel waarop de lichtstraler (1) moet worden aangesloten, niet onder spanning staat. Verwijder hiertoe de zekering voor de betreffende stroomkring of zet de aardlekschakelaar in de stand '0' in de zekeringkast.
- Test ook of de kabel niet onder spanning staat met behulp van een spanningstester!

## 6.5 Montage

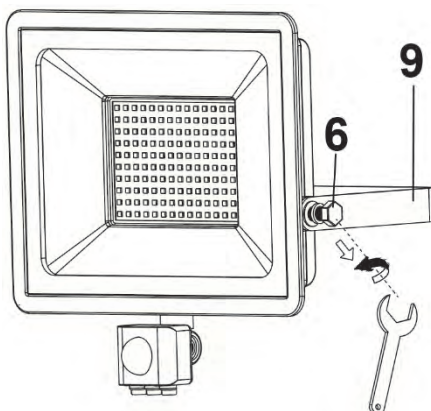
De lichtstraler (1) moet op de wand worden gemonteerd.

Zorg er, vóór de montage, voor dat de kabel waarop het product moet worden aangesloten, niet onder spanning staat.

Verwijder hiervoor de zekering of zet de aardlekschakelaar in de stand "0" in uw zekeringkast.

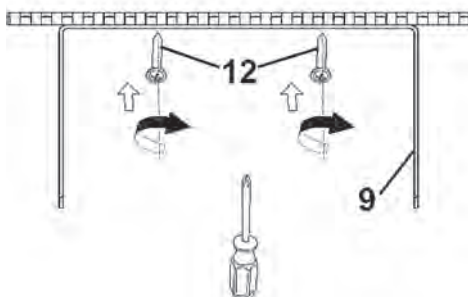
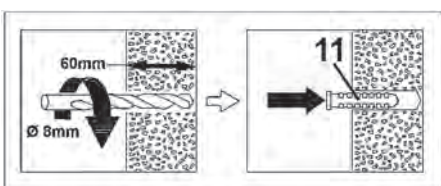


Verwijder de montagebeugel (9) door de schroeven (6) aan beide zijden met een steeksleutel los te draaien en deze samen met de borgringen en ringen tegen de wijzers van de klok te verwijderen.

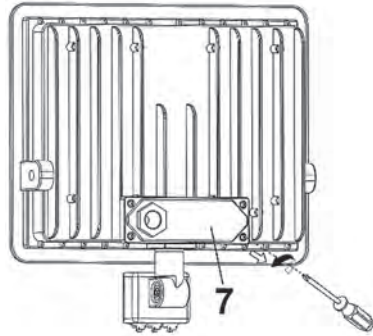


Kies de montagepositie aan de wand. Gebruik de montagebeugel (9) als sjabloon en teken de plaats van de boorgaten door de lange gaten op de wand. Boor de gaten in de wand.

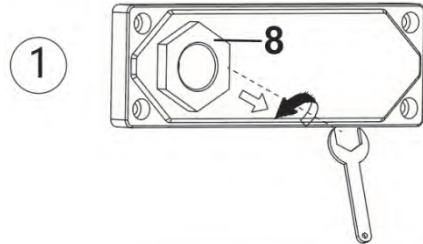
Steek de pluggen (11) in de geboorde gaten en schroef de montagebeugel (9) met de schroeven (12) aan de wand vast.



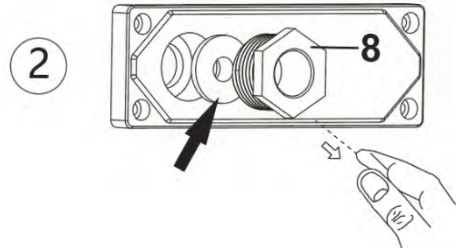
Verwijder de 4 schroeven en verwijder de afdekking van de aansluitkast (7).



**1.** Maak de aansluiting voor het netsnoer (8) los door deze tegen de wijzers van de klok in te draaien, indien nodig met een geschikte steeksleutel.

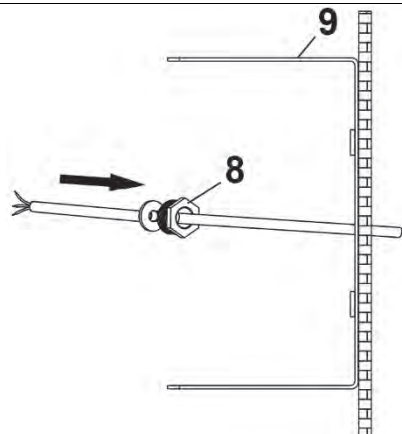


**2.** Verwijder de aansluiting voor het netsnoer (8) en de afdichting eronder (pijl). Opmerking: Let op de juiste plaatsing van deze afdichting voor wanneer u deze later weer in elkaar zet.



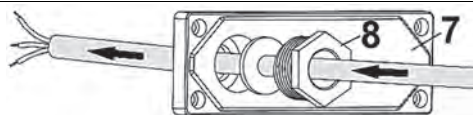
Opmerking: Gebruik voor de elektrische installatie een installatiekabel met een diameter van minstens 8,2 mm, bijvoorbeeld NYM-J 3x1,5mm<sup>2</sup>, om de afdichting bij de kabelinvoer te garanderen.

Leid de aansluiting voor het netsnoer (8) over de voedingskabel zoals aangegeven in het diagram hiernaast.

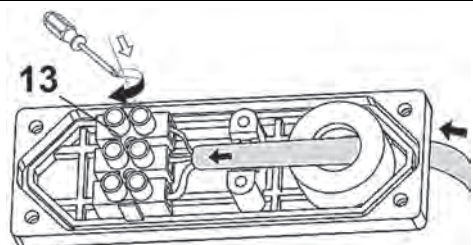


## LIVARNO HOME LSLB 100 A2

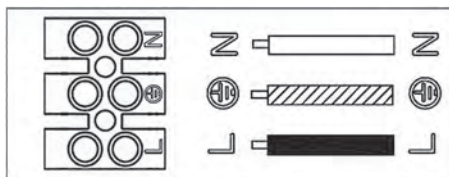
Leid de voedingskabel vervolgens door de afdekking van de aansluitkast (7), zoals aangegeven op het diagram hiernaast.



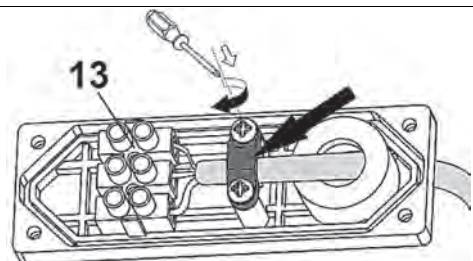
Sluit nu de voedingskabel aan op de schroefklem (13) en zorg ervoor dat deze correct is bedraad. Let op de labels van de afzonderlijke polen. Zie ook illustratie [B] op de omslagpagina.



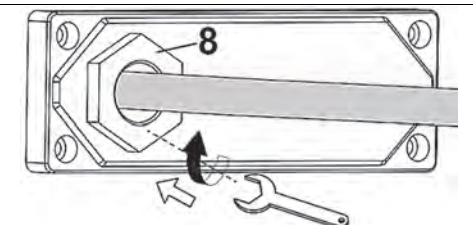
**GEVAAR!** Als de kleurcodering van uw aansluitkabel afwijkt van de bijgevoegde afbeelding, moet de aansluitkabel door een erkende elektricien laten testen om de toewijzing van de afzonderlijke draden te bepalen.



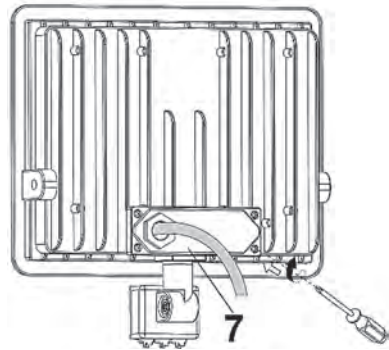
Monteer nu de trekontlasting door de bijgeleverde klembeugel (pijl) met de 2 meegeleverde schroeven over de voedingskabel te bevestigen.



Monteer vervolgens de aansluiting voor het netsnoer (8) en de afdichting eronder terug op het deksel van de aansluitkast (7) door deze met de wijzers van de klok mee vast te schroeven en eventueel met een steeksleutel vast te draaien.

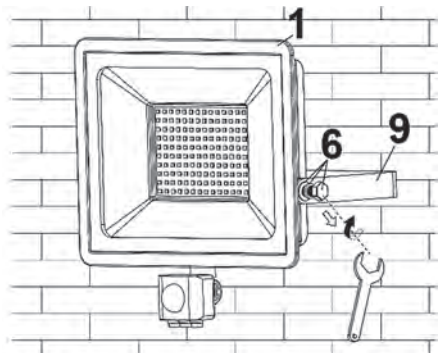


Plaats de afdekking van de aansluitkast (7) terug en schroef de 4 schroeven die u eerder hebt losgedraaid, weer vast.

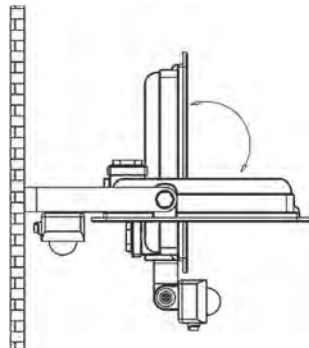


Bevestig vervolgens de lichtstraler (1) op de montagebeugel (9) door de 2 schroeven (6) samen met de borgringen en sluitringen met de wijzers van de klok mee aan te draaien.

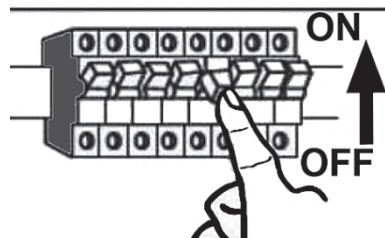
Draai op dit punt de schroeven (6) slechts licht aan.



Plaats nu de lichtstraler (1) in de gewenste positie en draai vervolgens de schroeven (6) volledig vast.



Schakel de voeding weer in. Plaats hiervoor de zekering terug of zet de aardlekschakelaar in de stand "1" in uw zekeringkast.



## 7. Aan de slag

---

### 7.1 De bewegingssensor (2) uitlijnen



Zorg ervoor dat er geen bewegingen zijn die niet gedetecteerd hoeven te worden binnen het detectiebereik van de bewegingssensor (2) (bijv. op stoepen, wegen).



U kunt de lichtgevoeligheid van de bewegingssensor (2) het beste instellen wanneer de lichtomstandigheden hetzelfde zijn als wanneer de lichtstraler (1) actief is.



Door de sensorbehuizing (10) te draaien, kunnen de regelaars voor "**TIME**" (3), "**LUX**" (4) en "**SENS**" (5) gemakkelijker worden ingesteld. Zie ook illustratie [C] op de omslagpagina.

- Stel de bewegingssensor (2) zo in, dat deze de gewenste zone zo goed mogelijk weergeeft. De sensor mag niet worden geblokkeerd door voorwerpen en dergelijke.
- U kunt de bewegingssensor (2) horizontaal of verticaal uitlijnen door de sensorbehuizing (10) te verdraaien en te kantelen.

### 7.2 De lichtduur aanpassen (TIME)

U kunt de lichtduur aanpassen met de TIME-regelaar (3) op de sensorbehuizing (10) (van ongeveer 5 seconden tot 5 minuten). Draai de TIME-regelaar (3) in de richting van de + om de lichtduur te verlengen en in de richting van de - om de duur te verkorten.

### 7.3 De gevoeligheid van de sensor aanpassen (SENS)

Met de SENS-regelaar (5) op de sensorbehuizing (10) kunt u de gevoeligheid van de sensor aanpassen. Draai de SENS-regelaar (5) in de richting van de + om de gevoeligheid te vergroten en in de richting van de - om de gevoeligheid te verkleinen. Hoe hoger de gevoeligheid, hoe groter het detectiebereik (max. 8 meter).

### 7.4 De lichtgevoeligheid aanpassen (LUX)

Met de LUX-regelaar (4) op de sensorbehuizing (10) kunt u de lichtgevoeligheid van de sensor aanpassen. Zo kunt u de lichtomstandigheden bepalen waarbij de lichtsensoren reageert en de lichtstraler wordt ingeschakeld.

Draai de LUX-regelaar (4) in de richting van de ☀ als u wilt dat de bewegingssensor (2) reageert bij helderder licht.

Draai de LUX-regelaar (4) in de richting van de ☾ als u wilt dat de bewegingssensor (2) alleen reageert in relatief donkere omstandigheden.



---

## 8. Onderhoud/reiniging

---

### Onderhoud

Het is niet mogelijk de behuizing te openen zonder de lichtstraler (1) blijvend te beschadigen.

De lichtstraler (1) bevat geen onderdelen die moeten worden onderhouden. De lamp van de lichtstraler kan niet worden vervangen.

### Reinigen



**GEVAAR!** De netvoeding moet zijn uitgeschakeld bij alle werkzaamheden aan de lichtstraler (1), zelfs tijdens het reinigen! Anders loopt u het risico op een elektrische schok!



**GEVAAR!** Zorg ervoor dat er geen vloeistof in de lichtstraler (1) binnendringt. Anders loopt u het risico op een elektrische schok.

U reinigt de lichtstraler (1) met een droge doek. Gebruik nooit oplos- of schoonmaakmiddelen die de kunststof behuizing kunnen beschadigen. Voor hardnekkiger vuil gebruikt u een licht bevochtigde doek.

---

## 9. Problemen oplossen

---

### De verlichting gaat niet aan

- De bewegingssensor (2) is niet correct gericht. Corrigeer de positionering.
- De elektrische aansluiting is defect. Laat de elektrische aansluiting controleren door een elektricien.















### De verlichting gaat snel aan en uit

- Er is interferentie in de sensor van andere lichtbronnen of helder reflecterende oppervlakken. Verwijder de externe lichtbron of het reflecterende oppervlak.

### De verlichting kan niet worden uitgeschakeld

- Er bevinden zich mensen of bewegende voorwerpen in het detectiebereik van de bewegingssensor (2). Zorg ervoor dat deze niet meer worden gedetecteerd.
- De lichtstraler (1) beweegt in de wind, waardoor de bewegingssensor (2) voortdurend wordt ingeschakeld. Bevestig de lichtstraler (1) altijd op een stabiel montagepunt.

## 10. Milieuregelgeving en informatie over afvalverwerking

	<p>Apparaten met dit symbool zijn onderworpen aan de Europese richtlijn 2012/19/EU. Alle elektrische en elektronische apparaten moeten worden gescheiden van huishoudelijk afval en bij een officiële afvalverwerkingsinstantie worden ingeleverd. Voorkom schade aan het milieu en risico's voor uw eigen gezondheid door het apparaat op de juiste manier als afval te verwerken. Voor meer informatie over een juiste afvalverwerking neemt u contact op met de plaatselijke overheid, de afvalverwerkingsinstantie of de winkel waar u het apparaat hebt gekocht.</p> <p><b>Als de lichtstraler het einde van zijn levensduur heeft bereikt, moet de hele lichtstraler worden afgevoerd.</b></p>
  <b>ES/PT</b>	<p>Gooi al het verpakkingsmateriaal weg op een milieuvriendelijke manier. De kartonnen verpakking kan voor recycling naar de oudpapierbak of een openbaar inzamelpunt worden gebracht. Folie of plastic in de verpakking moet worden ingeleverd via een daarvoor bestemde inzamelmethode.</p>
<p><b>Alleen relevant voor Frankrijk:</b></p> <div style="display: flex; justify-content: space-around; align-items: center;"> <div style="text-align: center;">       <div style="border: 1px solid black; padding: 5px; display: inline-block;"> <p><b>ÉLÉMENTS D'EMBALLAGE</b></p>  </div> </div> <div style="text-align: center;">       <div style="border: 1px solid black; padding: 5px; display: inline-block;">  </div> </div> </div> <div style="margin-top: 10px;">    <div style="border: 1px solid black; padding: 5px; display: inline-block;"> <p>Cet appareil et ses accessoires se recyclent</p> <div style="display: flex; justify-content: space-around; align-items: center;"> <div style="text-align: center;"> <p>À DÉPOSER EN MAGASIN</p>  </div> <div style="text-align: center;"> <p>À DÉPOSER EN DÉCHÈTERIE</p>  </div> </div> <p style="font-size: small;">Points de collecte sur <a href="http://www.quefairedemesdechets.fr">www.quefairedemesdechets.fr</a> Privilégiez la réparation ou le don de votre appareil !</p> </div> </div> <p><b>"Eenvoudig scheiden"</b></p> <p>Het product, de accessoires, het drukwerk en de verpakking zijn recyclebaar. Ze vallen onder de uitgebreide verantwoordelijkheid van de fabrikant en worden apart gesorteerd en ingezameld.</p>	
 	<p>Let bij het verwijderen van het verpakkingsmateriaal op de aangebrachte merktekens; op het etiket staan de afkortingen (a) en (b) met de volgende betekenis:</p> <p>1-7: kunststof / 20-22: papier en karton / 80-98: samengestelde materialen.</p>

Symbol	Materiaal	Bevat de volgende verpakkingselementen voor dit product
	Polyethyleen met een lage dichtheid	Plastic zakje voor schroeven en accessoires
	Golfkarton	Verkoopverpakking

## 11. Conformiteit



Het product voldoet aan de vereisten van de toepasselijke Europese en nationale richtlijnen. Er is bewijs van conformiteit verstrekt. De fabrikant beschikt over de relevante verklaringen en documentatie.



Het product voldoet aan de eisen van de toepasselijke nationale richtlijnen van de Republiek Servië.

De volledige Europese conformiteitsverklaring is te downloaden via deze link:

[https://www.targa.gmbh/downloads/conformity/444155\\_2307.pdf](https://www.targa.gmbh/downloads/conformity/444155_2307.pdf)

## **12. Garantie- en service-informatie**

---

### **Garantie van TARGA GmbH**

Geachte klant,

U krijgt op dit apparaat 3 jaar garantie vanaf de datum van aankoop. In het geval van gebreken aan dit product heeft u ten opzichte van de verkoper van het product bepaalde wettelijke rechten. Deze wettelijke rechten worden door onze hierna volgende garantie niet beperkt.

### **Garantievoorwaarden**

De garantietermijn begint op de datum van aankoop. Bewaart u de originele kassabon goed. Deze bon is nodig als bewijs van aankoop. Indien er binnen drie jaar vanaf de datum van aankoop van dit product een materiaal- of fabricagefout optreedt, wordt het product door ons – naar ons goeddunken – gratis gerepareerd of vervangen.

### **Garantietermijn en wettelijke aanspraak bij gebreken**

De garantietermijn wordt door de wettelijke aanspraak bij gebreken niet verlengd. Dit geldt ook voor vervangen en gerepareerde onderdelen. Eventueel reeds bij aankoop aanwezige schade en gebreken dienen onmiddellijk na het uitpakken te worden gemeld. Na afloop van de garantietermijn benodigde reparaties worden alleen tegen betaling uitgevoerd.

### **Garantiedekking**

Het apparaat is zorgvuldig gefabriceerd volgens strenge kwaliteitsrichtlijnen en voor de levering nauwgezet onderzocht. De garantie dekt materiaal- en fabricagefouten. Deze garantie dekt geen onderdelen van het product die onderhevig zijn aan normale slijtage en daardoor kunnen worden beschouwd als slijtbare onderdelen of beschadigingen aan breekbare onderdelen zoals schakelaars, batterijen of onderdelen gemaakt van glas. De garantie vervalt als het product beschadigd, niet doelmatig gebruikt of onderhouden is. Voor een doelmatig gebruik van het product dienen alle in de meegeleverde handleiding opgenomen aanwijzingen strikt te worden nageleefd. Gebruiksdoeleinden en handelingen die in de handleiding worden afgeraden of waarvoor wordt gewaarschuwd, dienen in elk geval te worden vermeden. Het product is uitsluitend bestemd voor privégebruik en niet voor commercieel gebruik. In geval van misbruik of niet doelmatig gebruik, gebruik van geweld of ingrepen die niet zijn uitgevoerd door onze geautoriseerde service-afdeling, komt de garantie te vervallen. Met de reparatie of vervanging van het product begint geen nieuwe garantietermijn.

### **Afwikkeling van een garantieclaim**

Gelieve voor een snelle verwerking van uw probleem de volgende aanwijzingen in acht te nemen:

- Lees voordat u het product in gebruik neemt de bijbehorende documentatie aandachtig door. Mocht er een probleem optreden dat op deze manier niet kan worden opgelost, neem dan contact op met onze hotline.
- Houdt u bij elke navraag de kassabon en het artikelnummer of indien beschikbaar het serienummer als bewijs van aankoop bij de hand.
- In het geval dat een oplossing per telefoon niet mogelijk is, zal onze hotline er afhankelijk van de oorzaak van het probleem voor zorgen dat het probleem op andere wijze wordt opgelost.

- Op [www.lidl-service.com](http://www.lidl-service.com) kunt u deze en allerlei andere handleidingen, productvideo's en installatiesoftware downloaden. Deze QR-code brengt u rechtstreeks naar de servicepagina van LIDL ([www.lidl-service.com](http://www.lidl-service.com)). Voer hier het artikelnummer (IAN) in om uw gebruiksaanwijzing te openen.



### Service

**NL** Telefoon: 0800 0249630  
E-Mail: [targa@lidl.nl](mailto:targa@lidl.nl)

**BE** Telefoon: 0800 12089  
E-Mail: [targa@lidl.be](mailto:targa@lidl.be)

**LU** Telefoon: 8002 5142  
E-Mail: [targa@lidl.be](mailto:targa@lidl.be)

**IAN: 444155\_2307**



### Fabrikant

Merk op dat het volgende adres geen service-adres is. Neem eerst contact op met de bovenvermelde service-afdeling.

TARGA GmbH  
Coesterweg 45  
59494 Soest  
DUITSLAND

## Spis treści

---

<b>1. Przeznaczenie.....</b>	<b>77</b>
<b>2. Zawartość opakowania .....</b>	<b>77</b>
<b>3. Dane techniczne .....</b>	<b>78</b>
<b>4. Instrukcje bezpieczeństwa.....</b>	<b>78</b>
<b>5. Prawa autorskie .....</b>	<b>81</b>
<b>6. Czynności przygotowawcze .....</b>	<b>82</b>
6.1 Energooszczędne użytkowanie .....	82
6.2 Odpowiednie miejsce do montażu.....	82
6.3 Wymagane narzędzia.....	83
6.4 Przed montażem.....	83
6.5 Montaż .....	84
<b>7. Rozpoczęcie użytkowania .....</b>	<b>88</b>
7.1 Ustawianie czujnika ruchu (2).....	88
7.2 Regulacja czasu świecenia (TIME) .....	88
7.3 Regulacja czułości na ruch (SENS).....	88
7.4 Regulacja czułości na światło (LUX) .....	88
<b>8. Konserwacja/czyszczenie.....</b>	<b>89</b>
<b>9. Rozwiązywanie problemów .....</b>	<b>89</b>
<b>10. Przepisy dotyczące ochrony środowiska oraz informacje o utylizacji produktu .</b>	<b>90</b>
<b>11. Zgodność z dyrektywami .....</b>	<b>91</b>
<b>12. Informacje dotyczące gwarancji i serwisu .....</b>	<b>92</b>

### Gratulacje!

Dokonując zakupu 100-watowego zewnętrznego reflektora LED LIVARNO HOME LSLB 100 A2, zwanego dalej reflektorem LED, wybrali Państwo produkt wysokiej jakości.

Instrukcja obsługi stanowi część niniejszego produktu. Zamieszczono w niej ważne informacje dotyczące bezpieczeństwa, użytkowania i utylizacji. Przed przystąpieniem do użytkowania produktu prosimy zapoznać się ze wszystkimi instrukcjami dotyczącymi obsługi i bezpieczeństwa. Produkt należy użytkować wyłącznie zgodnie z opisem i przeznaczeniem. W przypadku przekazania produktu innej osobie należy dołączyć również wszystkie istotne dokumenty.

## 1. Przeznaczenie

Niniejszy reflektor LED nie jest przeznaczony do użytku komercyjnego. Nadaje się wyłącznie do użytku zewnętrznego. Reflektor LED nie jest przeznaczony do zapewniania oświetlenia pomieszczeń w domu. Niniejszy reflektor LED nie jest przeznaczony do użytku w trudnych warunkach.

Urządzenie spełnia wymagania wszystkich odnośnych norm i dyrektyw dotyczących zgodności CE. Jakikolwiek modyfikacje reflektora LED, inne niż zmiany zalecane przez producenta, mogą spowodować, że urządzenie przestanie spełniać wymagania tych norm.

## 2. Zawartość opakowania

- Reflektor LED LIVARNO HOME LSLB 100 A2
- Elementy montażowe (2 wkręty i 2 kołki rozporowe)
- 2 wkręty / 1 uchwyt zaciskowy zapewniający odciążenie
- Instrukcja obsługi i wskazówki dotyczące bezpieczeństwa

Niniejsza instrukcja obsługi ma rozkładaną okładkę. Na wewnętrznej stronie okładki znajduje się rysunek reflektora LED z ponumerowanymi częściami składowymi. Poniżej podano znaczenie poszczególnych numerów:

1	Reflektor LED
2	Czujnik ruchu
3	Regulator czasu TIME
4	Regulator czasu LUX
5	Regulator czasu SENS
6	Śruba (z pierścieniem sprężynującym i podkładką)
7	Puszka zaciskowa
8	Mocowanie przewodu zasilającego
9	Wspornik montażowy
10	Obudowa czujnika
11	Kołek rozporowy (2 szt., do montażu na ścianie)
12	Wkręt (2 szt., do montażu na ścianie)
13	Blok zacisków śrubowych
	2 wkręty / 1 uchwyt zaciskowy zapewniający odciążenie (nie pokazano)

### 3. Dane techniczne

#### Reflektor:

Marka:	LIVARNO HOME
Nazwa modelu:	LSLB 100 A2
Napięcie robocze:	230 V- (AC), 50 Hz
Pobór mocy dla całego reflektora LED:	ok. 100 W (+/- 8%)
Klasa bezpieczeństwa:	I (z podłączonym przewodem ochronnym)
Stopień ochrony:	IP44 (obudowa bryzgoszczelna)
Źródło światła:	140 diod LED 0,7 W - „(11 750 lm) klasa efektywności energetycznej E”
Całkowity strumień świetlny:	ok. 10 000 lm +/-5% (ze szklaną osłoną)
Temperatura barwowa:	ok. 6500 K (biała neutralna)
Kąt padania wiązki światła:	ok. 120°
CRI (wskaźnik oddawania barw):	≥70
Żywotność diod LED:	ok. 30 000 godzin
Pozycja robocza:	pionowa - reflektor u góry, czujnik ruchu pod nim
Maksymalna wysokość montażu:	<5 m
Maks. oświetlana powierzchnia:	ok. 30 m <sup>2</sup> , jeśli reflektor jest zamontowany na wysokości ok. 2 m
Wymiary (szer. x wys. x gł.):	ok. 23,0 x 22,0 x 8,0 cm [bez wspornika montażowego (9)]
Masa:	ok. 800 g

#### Czujnik ruchu:

Kąt detekcji czujnika:	ok. 120°
Zasięg działania czujnika:	ok. 8 m (czułość regulowana pokrętkiem)
Czułość na światło:	regulowana pokrętkiem
Zakres obrotu (mechaniczny):	ok. 330° w poziomie, ok. 180° w pionie
Czas świecenia (regulowany):	od ok. 5 s do 5 min.

Dane techniczne i konstrukcja mogą ulegać zmianom bez wcześniejszego powiadomienia.

### 4. Instrukcje bezpieczeństwa

Przed pierwszym użyciem niniejszego reflektora LED (1) należy przeczytać poniższe instrukcje i zastosować się do ostrzeżeń.

Dotyczy to również osób, które mają doświadczenie w korzystaniu



z urządzeń elektronicznych. Niniejszą instrukcję obsługi należy przechowywać w bezpiecznym miejscu do wykorzystania w przyszłości. W razie sprzedaży lub odstąpienia urządzenia należy również przekazać niniejszą instrukcję obsługi.

## Objaśnienie użytych symboli



Wszelkie oderwane osłony bezpieczeństwa muszą zostać wymienione.



Reflektor LED (1) jest wyposażony w zacisk do podłączenia przewodu ochronnego. Przewód ochronny (żółto-zielony) należy podłączyć do oznaczonego zacisku śrubowego (13).



**NIEBEZPIECZEŃSTWO!** To hasło ostrzegawcze wskazuje niebezpieczeństwo o wysokim stopniu zagrożenia, które doprowadzi do śmierci lub poważnych obrażeń, jeśli nie uda się go uniknąć.



**OSTRZEŻENIE!** To hasło ostrzegawcze wskazuje niebezpieczeństwo o umiarkowanym stopniu zagrożenia, które może doprowadzić do śmierci lub poważnych obrażeń, jeśli nie uda się go uniknąć.



**PRZESTROGA!** To hasło ostrzegawcze wskazuje ważne wskazówki dotyczące ochrony przed szkodami materialnymi.



**NIEBEZPIECZEŃSTWO!** Tym symbolem oznaczono niebezpieczne napięcie elektryczne!



Tym symbolem oznaczono dodatkowe informacje związane z omawianym tematem.



Adres producenta



Nie nadaje się do oświetlania pomieszczeń w domu.



Reflektor LED nie może być ściemniany.



Oszczędność energii do 80% w porównaniu do reflektora halogenowego o mocy 500 W.



Możliwość obracania czujnika ruchu



Odporność na warunki atmosferyczne i bryzgi wody (IP44)







**NIEBEZPIECZEŃSTWO!** Urządzenia elektryczne nie powinny być użytkowane przez dzieci. W żadnym wypadku nie wolno zezwalać dzieciom na korzystanie z urządzeń elektrycznych bez nadzoru. Dzieci mogą nie rozumieć związanego z tym zagrożenia. Materiały opakowaniowe należy przechowywać poza zasięgiem dzieci. Występuje ryzyko uduszenia.



**NIEBEZPIECZEŃSTWO!** W źródle światła mogą występować niebezpieczne napięcia elektryczne, które stwarzają poważne niebezpieczeństwo.



**NIEBEZPIECZEŃSTWO!** Obudowa reflektora LED (1) nie może być w żadnym wypadku uszkodzona. W przypadku uszkodzenia obudowy istnieje niebezpieczeństwo porażenia prądem elektrycznym.

-  **NIEBEZPIECZEŃSTWO!** W żadnym wypadku nie należy otwierać obudowy reflektora LED (1), gdyż wewnątrz urządzenia nie ma żadnych elementów wymagających konserwacji. W przypadku otwarcia obudowy istnieje niebezpieczeństwo porażenia prądem elektrycznym.
-  **OSTRZEŻENIE!** W przypadku zauważenia dymu, nietypowych odgłosów lub dziwnych zapachów reflektor LED (1) należy natychmiast wyłączyć. W takim przypadku nie wolno go dalej używać, lecz należy go przekazać do autoryzowanego punktu serwisowego w celu kontroli. W żadnym wypadku nie wolno wdychać dymu wydobywającego się z urządzenia. Jeśli dym przypadkowo przedostanie się do płuc, należy skorzystać z pomocy medycznej. Wdychanie dymu może być bardzo szkodliwe dla zdrowia.
-  **OSTRZEŻENIE!** W żadnym wypadku nie wolno używać przyrządów optycznych, takich jak lupa, do bezpośredniego patrzenia w wiązkę światła. Mogłoby to spowodować uszkodzenie wzroku. W przypadku podejrzenia uszkodzenia wzroku należy skorzystać z pomocy medycznej.
-  **PRZESTROGA!** Nie wolno wieszać niczego na reflektorze LED (1). Obudowa nie została zaprojektowana do przenoszenia dodatkowych obciążeń. Mogłoby to spowodować uszkodzenie reflektora LED (1).

## 5. Prawa autorskie

Cała zawartość niniejszej instrukcji obsługi jest chroniona prawami autorskimi i przekazywana czytelnikowi wyłącznie w celach informacyjnych. Kopiowanie danych i informacji bez wcześniejszego uzyskania wyraźnej pisemnej zgody autora jest surowo zabronione. Dotyczy to również wszelkiego komercyjnego wykorzystywania treści i informacji. Wszystkie teksty i ilustracje są aktualne na dzień przekazania do druku. Zastrzega się prawo do wprowadzania zmian bez powiadomienia.

## 6. Czynności przygotowawcze

---

Wyjąć reflektor LED (1) i elementy montażowe z opakowania.

Sprawdzić, czy reflektor LED (1) nie jest uszkodzony. Jeśli reflektor LED (1) jest uszkodzony, nie należy go używać.

Jeśli dostarczone urządzenie jest uszkodzone lub niekompletne, prosimy skontaktować się z działem obsługi klienta w siedzibie producenta.

### 6.1 Energooszczędne użytkowanie

Reflektor LED (1) oferuje różne energooszczędne opcje użytkowania, oszczędzające energię elektryczną:

- Czujnik ruchu (2) należy ustawić tak, aby reagował tylko w wymaganym obszarze. Zmniejsza to liczbę włączeń reflektora LED (1).
- Za pomocą regulatora czułości na ruch SENS (5) należy tak wyregulować czułość czujnika ruchu (2), aby był on czuły zgodnie z wymaganiami użytkownika. Zmniejsza to liczbę włączeń reflektora LED (1).
- Za pomocą regulatora czułości na światło LUX (4) należy tak wyregulować czujnik oświetlenia, aby reagował wyłącznie na żądany poziom ciemności. Zapobiega to włączaniu się reflektora LED (1) w jaśniejszych warunkach i zmniejsza liczbę włączeń.
- Za pomocą regulatora czasu TIME (3) ustawić czas świecenia tak, aby nie był dłuższy niż wymagany.
- Należy również zadbać o to, aby w strefie działania czujnika ruchu (2) nie było niczego, co mogłoby go przypadkowo uruchomić, np. gałęzi drzew lub krzewów, ruchu ulicznego, pieszych itp. Zmniejsza to liczbę włączeń reflektora LED (1).

Ustawienia referencyjne, takie jak barwa światła, temperatura barwowa, jasność, kąt padania wiązki światła i widmo emitowanego światła są zakodowane na stałe w zależności od modelu i nie mogą być modyfikowane przez użytkownika.

### 6.2 Odpowiednie miejsce do montażu

Przed montażem należy starannie wybrać miejsce i dobrze je przygotować.

- Poszczególne części, wymagane narzędzia i elementy montażowe należy ułożyć w taki sposób, aby wszystko było gotowe do użycia.
- Reflektor LED (1) musi być montowany wyłącznie na stabilnych powierzchniach, takich jak ściany.
- Do zasilania służy domowa instalacja elektryczna.
- Nie należy montować reflektora LED (1) nad źródłem ciepła ani w bezpośrednim sąsiedztwie innych źródeł światła. Wybierając odpowiednie miejsce do montażu, należy również zwrócić uwagę na rysunki [D i E] na stronie okładki.
- Wybrać lokalizację w taki sposób, aby reflektor LED (1) był chroniony przed wiatrem, deszczem i zabrudzeniem.
- Sprawdzić z góry jakie elementy montażowe są odpowiednie dla wybranej lokalizacji. W zestawie znajdują się odpowiednie elementy montażowe przeznaczone do zamocowania reflektora LED (1) na betonie.

### 6.3 Wymagane narzędzia

Wymienione poniżej narzędzia nie znajdują się w zestawie. Lista ma jedynie charakter informacyjny. Rzeczywiste potrzebne narzędzia zależą od wybranej lokalizacji.

- Drabina
- Tester napięcia
- Poziomnica, składana miarka, ołówek
- Wiertarka z wiertłem 8 mm do kamienia/betonu
- Wkrętak krzyżakowy, wkrętak płaski
- Klucz płaski (12 mm), szczypce uniwersalne, obcinak do drutu

### 6.4 Przed montażem



**NIEBEZPIECZEŃSTWO!** Montaż urządzenia musi wykonać jedynie technik-elektryk, mający odpowiednie uprawnienia! Do zasilania służy domowa instalacja elektryczna.



**NIEBEZPIECZEŃSTWO!** Podczas wykonywania montażu zasilanie musi być wyłączone!



**OSTRZEŻENIE!** Podczas wiercenia otworów należy się upewnić, że w ścianach nie ma przewodów.

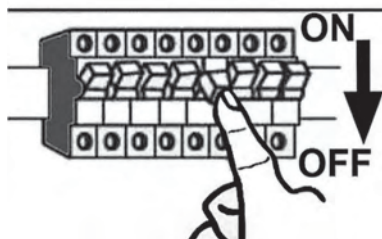
- Przed montażem reflektora LED (1) należy zapoznać się z jego poszczególnymi częściami oraz przeczytać i przestrzegać wskazówek i schematów zamieszczonych w niniejszej instrukcji obsługi.
- Upewnić się, że przewód, do którego ma być podłączony reflektor LED (1), nie jest pod napięciem. W tym celu należy wyjąć bezpiecznik odpowiedniego obwodu zasilania lub przełączyć wyłącznik automatyczny do pozycji „0” w skrzynce bezpieczników.
- Należy również sprawdzić za pomocą testera napięcia, czy przewód nie jest pod napięciem!

## 6.5 Montaż

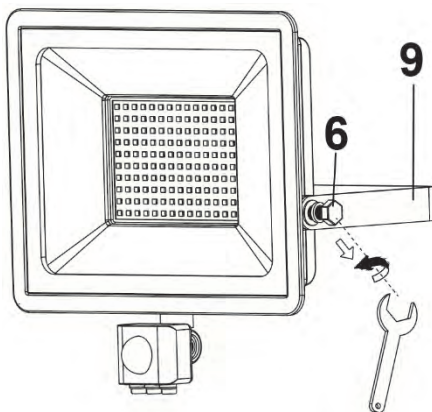
Reflektor LED (1) musi być zamontowany na ścianie.

Przed przystąpieniem do montażu należy się upewnić, że przewód, do którego ma być podłączony produkt, nie jest pod napięciem.

W tym celu należy wyjąć bezpiecznik lub wyłączyć wyłącznik automatyczny (pozycja 0) w skrzynce bezpieczników.

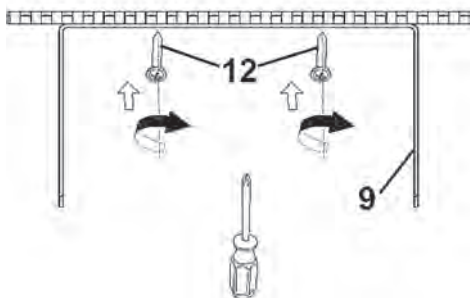
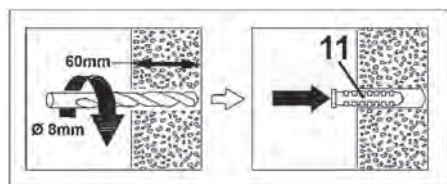


Zdemontować wspornik montażowy (9), odkręcając śruby (6) po obu stronach za pomocą klucza płaskiego i wykręcając je w lewo wraz z pierścieniami sprężynującymi i podkładkami.

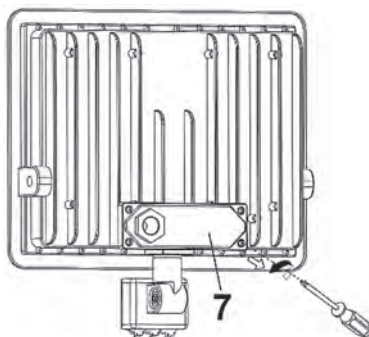


Wybrać miejsce zamontowania na ścianie. Użyć wspornika montażowego (9) jako szablonu i poprzez otwory oznaczyć na ścianie położenie wierzonych otworów. Wywiercić otwory w ścianie.

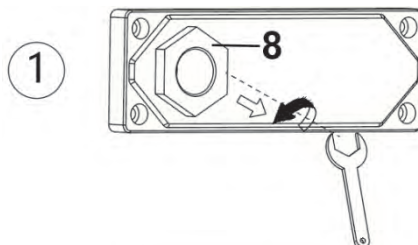
Włożyć kołki rozporowe (11) w wywiercone otwory i przykręcić wspornik montażowy (9) do ściany za pomocą wkrętów (12).



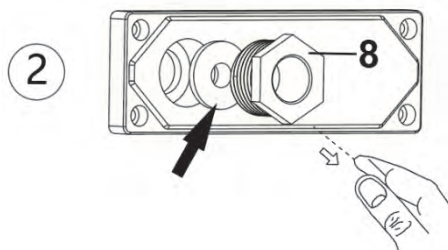
Wykręcić 4 wkręty i zdjąć pokrywkę puszki zaciskowej (7).



**1.** Poluzować zamocowanie przewodu zasilającego (8), obracając je w lewo i używając w razie potrzeby odpowiedniego klucza płaskiego.

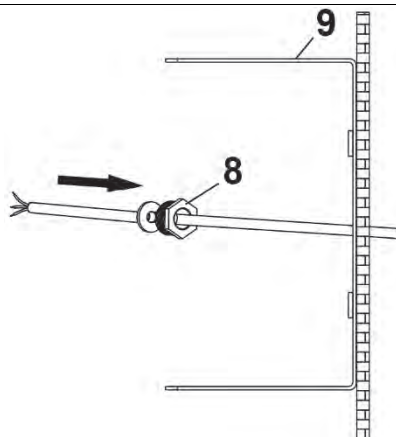


**2.** Zdemontować mocowanie przewodu zasilającego (8) wraz ze znajdującym się pod nim uszczelnieniem (strzałka). Uwaga: Zwrócić uwagę na prawidłowe położenie montażowe tego uszczelnienia przy jego późniejszym skręcaniu.

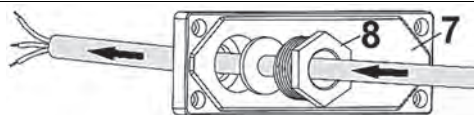


Uwaga: Do instalacji elektrycznej należy użyć kabla instalacyjnego o średnicy co najmniej 8,2 mm, np. NYMJ 3x1,5 mm<sup>2</sup>, aby zapewnić szczelność przy wejściu kabla.

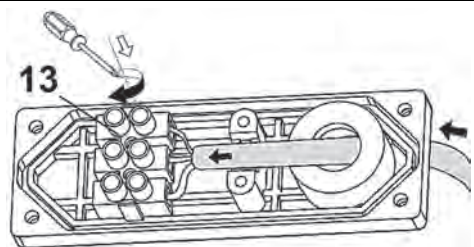
Wsunąć mocowanie przewodu zasilającego (8) na przewód zasilający, jak pokazano na rysunku obok.



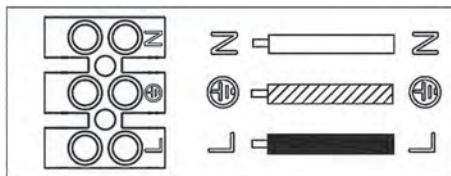
Następnie przełożyć przewód zasilający przez pokrywkę puszkii zaciskowej (7), jak pokazano na rysunku obok.



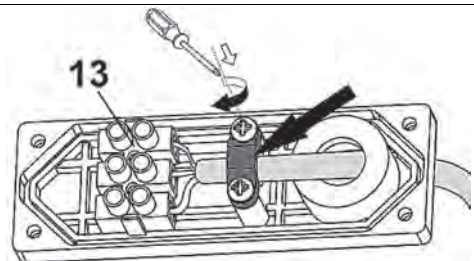
Teraz należy podłączyć przewód zasilający do bloku zacisków śrubowych (13), przestrzegając prawidłowości podłączenia. Zwrócić uwagę na oznakowanie poszczególnych zacisków. Należy również zwrócić uwagę na rysunek [B] na stronie okładki.



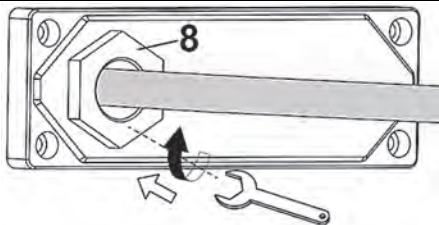
**NIEBEZPIECZEŃSTWO!** Jeśli kodowanie barwne żył przewodu zasilającego różni się od pokazanego na załączonym rysunku, przewód zasilający musi zostać sprawdzony przez wykwalifikowanego elektryka w celu ustalenia przyporządkowania poszczególnych żył.



Teraz należy zamontować zacisk odciążający poprzez zamocowanie uchwyty zaciskowego (strzałka), dostarczonego z 2 wkrętami w zestawie, nad przewodem zasilającym.

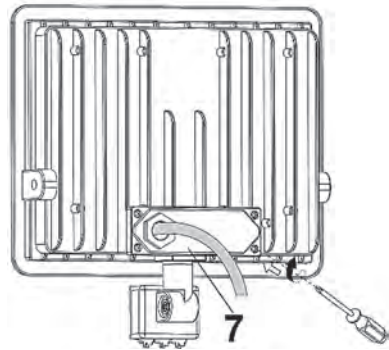


Potem zamontować mocowanie przewodu zasilającego (8) wraz z umieszczonym pod nim uszczelnieniem w pokrywce puszkii zaciskowej (7), przykręcając i dokręcając w prawo przy użyciu, w razie potrzeby, klucza płaskiego.



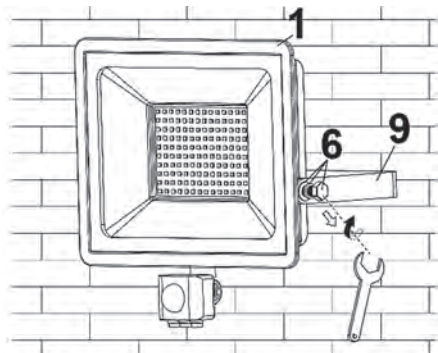


Następnie założyć z powrotem pokrywkę puszkę zaciskowej (7) i wkręcić wykręcone wcześniej 4 wkręty.

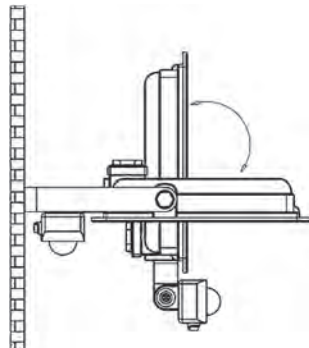


Teraz należy zamocować reflektor LED (1) do wspornika montażowego (9), dokręcając w prawo 2 śruby (6) wraz z pierścieniami sprężynującymi i podkładkami.

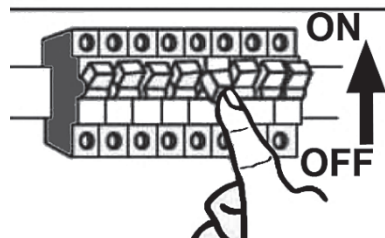
Na tym etapie śruby (6) należy tylko lekko dokręcić.



Teraz należy ustawić reflektor LED (1) w żądanej pozycji, a następnie całkowicie dokręcić śruby (6).



Ponownie włączyć zasilanie elektryczne. W tym celu należy wkręcić bezpiecznik lub włączyć wyłącznik automatyczny (pozycja 1) w skrzynce bezpieczników.



## 7. Rozpoczęcie użytkowania

---

### 7.1 Ustawianie czujnika ruchu (2)



Upewnić się, że w zasięgu detekcji czujnika ruchu (2) nie ma ruchu, który mógłby zostać wykryty (np. na chodnikach, drogach).



Regulację czułości czujnika ruchu (2) na światło najlepiej wykonać w porze dnia, podczas której warunki oświetleniowe są takie same, jakie będą podczas użytkowania reflektora LED (1).



Obracanie obudowy czujnika (10) ułatwia właściwe ustawienie regulatora czasu „**TIME**” (3), regulatora czułości na światło „**LUX**” (4) i regulatora czułości na ruch „**SENS**” (5). Należy również zwrócić uwagę na rysunek [C] na stronie okładki.

- Wyregulować czujnik ruchu (2) tak, aby jak najlepiej pokrywał żądany obszar. Czujnik nie może być blokowany przez żadne przedmioty.
- Czujnik ruchu (2) można wyregulować w poziomie lub w pionie poprzez obracanie i przechylenie obudowy czujnika (10).

### 7.2 Regulacja czasu świecenia (TIME)


Czas świecenia można regulować za pomocą regulatora czasu TIME (3) na obudowie czujnika (10) (od ok. 5 sekund do 5 minut). Obracać regulator czasu TIME (3) w kierunku **+**, aby wydłużyć czas świecenia lub w kierunku **-**, aby skrócić czas świecenia.


### 7.3 Regulacja czułości na ruch (SENS)

Tę czułość można regulować za pomocą regulatora czułości na ruch SENS (5) na obudowie czujnika (10). Obracać regulator czułości SENS (5) w kierunku **+**, aby zwiększyć czułość lub w kierunku **-**, aby zmniejszyć czułość. Im wyższa czułość, tym większy zasięg detekcji (maksymalnie 8 m).

### 7.4 Regulacja czułości na światło (LUX)

Czułość na światło można regulować za pomocą regulatora LUX (4) na obudowie czujnika (10). Umożliwia to określenie warunków oświetleniowych, przy których reaguje czujnik oświetlenia i włącza się lub wyłącza reflektor LED.

Obrócić regulator czułości na światło LUX (4) w kierunku symbolu  aby czujnik ruchu (2) reagował w warunkach jaśniejszego oświetlenia.

Obrócić regulator czułości na światło LUX (4) w kierunku symbolu  jeśli czujnik ruchu (2) ma reagować tylko w stosunkowo słabych warunkach oświetleniowych.

---

## 8. Konserwacja/czyszczenie

---

### Konserwacja

Otwarcie obudowy spowoduje trwałe uszkodzenie reflektora LED (1).

Reflektor LED (1) nie zawiera żadnych części wymagających konserwacji. Źródła światła LED nie można wymienić.

### Czyszczenie



**NIEBEZPIECZEŃSTWO!** Zasilanie sieciowe należy wyłączyć w przypadku wszystkich prac wykonywanych przy reflektorze LED (1), nawet w przypadku czyszczenia! Nieprzestrzeganie tego zalecenia grozi porażeniem prądem elektrycznym!



**NIEBEZPIECZEŃSTWO!** Należy zwrócić uwagę na to, aby do wnętrza obudowy reflektora LED (1) nie mógł przedostać się żaden płyn. Nieprzestrzeganie tego zalecenia grozi porażeniem prądem elektrycznym.

Do czyszczenia reflektora LED (1) należy używać suchej ściereczki. W żadnym wypadku nie należy używać rozpuszczalników ani środków czyszczących, które mogłyby uszkodzić plastikową obudowę. W przypadku silniejszych zabrudzeń należy użyć lekko zwilżonej ściereczki.

---

## 9. Rozwiązywanie problemów

---

### Reflektor nie świeci się

- Czujnik ruchu (2) nie jest prawidłowo nakierowany. Skoryguj pozycję.
- Podłączenie elektryczne jest nieprawidłowe. Zleć sprawdzenie podłączenia elektrykowi.

### Szybkie włączanie i wyłączenie się światła

- Czujnik jest zakłócany przez inne źródła światła lub przez jasne powierzchnie odbijające światło. Usuń zewnętrzne źródła światła lub odblaskowe powierzchnie.

### Światło nie wyłącza się

- W zasięgu detekcji czujnika ruchu (2) znajdują się ludzie lub poruszające się obiekty. Usuń ludzi lub obiekty.
- Reflektor LED (1) porusza się na wietrze, co powoduje nieustanne wyzwalamie czujnika ruchu (2). Reflektor LED (1) należy zawsze zamontować do stabilnego punktu mocowania.

## 10. Przepisy dotyczące ochrony środowiska oraz informacje o utylizacji produktu



Urządzenia oznaczone tym symbolem podlegają postanowieniom dyrektywy unijnej 2012/19/EU. Wszystkie urządzenia elektryczne i elektroniczne należy utylizować oddzielnie od odpadów z gospodarstwa domowego w oficjalnych punktach utylizacji. Właściwa utylizacja zużytych urządzeń zapobiega szkodzeniu środowisku naturalnemu i własnemu zdrowiu. Dodatkowe informacje o prawidłowym pozbywaniu się urządzeń tego typu można uzyskać w lokalnych urzędach, instytucjach odpowiedzialnych za gospodarkę odpadami oraz w sklepie, w którym urządzenie zostało nabyte.

Zużyty sprzęt może mieć szkodliwy wpływ na środowisko i zdrowie ludzi z uwagi na potencjalną zawartość niebezpiecznych substancji, mieszanin oraz części składowych. Gospodarstwo domowe spełnia ważną rolę w przyczynianiu się do ponownego użycia i odzysku surowców wtórnych, w tym recyklingu zużytego sprzętu. Na tym etapie kształtuje się postawy, które wpływają na zachowanie wspólnego dobra jakim jest czyste środowisko naturalne.

**Po zakończeniu okresu użytkowania reflektora LED należy go utylizować w całości.**



Wszystkie opakowania należy usuwać w sposób niezagrażający środowisku. Opakowania kartonowe można przekazać do centrów recyklingu papieru lub pozostawić w publicznych punktach zbiórki surowców wtórnych. Folie lub tworzywa sztuczne znajdujące się w opakowaniu należy przekazać do odpowiednich publicznych punktów zbiórki w celu utylizacji.



ES/PT





### Dotyczy wyłącznie Francji:



Points de collecte sur [www.quefairedemesdechets.fr](http://www.quefairedemesdechets.fr)  
Privilégiez la réparation ou le don de votre appareil !

### „łatwe sortowanie”

Produkt, akcesoria, materiały drukowane i opakowanie nadają się do recyklingu. Podlegają one zwiększonej odpowiedzialności producenta i są sortowane oraz zbierane odrębnie.

	Należy zwrócić uwagę na oznaczenia na materiale opakowaniowym przed jego utylizacją; umieszczone są na nim etykiety zawierające skróty (a) i numery (b), których znaczenie jest następujące:	
	1-7: tworzywa sztuczne / 20-22: papier i tektura / 80-98: materiały kompozytowe.	
<b>Symbol</b>	<b>Materiał</b>	<b>Zawarte w następujących elementach opakowania dla niniejszego produktu</b>
	Polietylen niskiej gęstości	Woreczki foliowe na wkręty i akcesoria
	Tektura falista	Opakowanie handlowe

## 11. Zgodność z dyrektywami



Produkt spełnia wymagania obowiązujących dyrektyw europejskich i krajowych. Uzyskano stosowne świadectwo zgodności. Producent posiada odpowiednie deklaracje i dokumentację.



Produkt spełnia wymagania zawarte w stosownych dyrektywach krajowych Republiki Serbii.

Pełny tekst deklaracji zgodności UE jest dostępny do pobrania pod poniższym linkiem:

[https://www.targa.gmbh/downloads/conformity/444155\\_2307.pdf](https://www.targa.gmbh/downloads/conformity/444155_2307.pdf)

## **12. Informacje dotyczące gwarancji i serwisu**

---

### **Gwarancja firmy TARGA GmbH**

Szanowni Państwo,

Niniejszy produkt jest objęty trzyletnią gwarancją od daty zakupu. W przypadku stwierdzenia wad tego produktu przysługują Państwu ustawowe uprawnienia w stosunku do sprzedawcy tego produktu. Nasza przedstawiona poniżej gwarancja w niczym nie ogranicza tych praw.

### **Warunki gwarancji**

Bieg gwarancji rozpoczyna się od daty zakupu. Prosimy zachować oryginalny dowód zakupu. Ten dokument będzie potrzebny jako dowód zakupu. Jeżeli w ciągu trzech lat od daty zakupu tego produktu wystąpi w nim wada materiałowa lub produkcyjna, naprawimy go bezpłatnie lub wymienimy na nowy – wedle naszego swobodnego uznania.

### **Czas gwarancji i ustawowe roszczenia z tytułu wad**

Zgodnie z art. 581 §1 polskiego kodeksu cywilnego wraz z wymianą produktu lub jego istotnej części rozpoczyna się nowy okres gwarancyjny. Szkody i wady istniejące już w chwili zakupu należy zgłosić niezwłocznie po rozpakowaniu. Po upływie gwarancji wszelkie naprawy są płatne.

### **Zakres gwarancji**

Urządzenie zostało wyprodukowane z zachowaniem surowych norm jakościowych i przed dostawą zostało dokładnie sprawdzone. Gwarancja obejmuje wady materiałowe lub produkcyjne. Gwarancja nie obejmuje tych części produktu, które ulegają normalnemu zużyciu i dlatego należy je traktować jako części normalnie zużywające się i nie obejmuje uszkodzeń części łamiwych, jak np. wtyczniki, akumulatory lub części wykonane ze szkła. Gwarancja traci ważność w razie uszkodzenia produktu, niewłaściwego użytkowania lub naprawy produktu. Prawidłowe użytkowanie produktu wymaga dokładnego przestrzegania wszystkich wskazówek wymienionych w instrukcji obsługi. Należy bezwzględnie unikać przeznaczeń i sposobów użytkowania, które nie są zalecane lub przed którymi ostrzega instrukcja obsługi. Produkt jest przeznaczony wyłącznie do użytku domowego i nie jest przeznaczony do użytku komercyjnego. W przypadku nieprawidłowej obsługi, aktów przemocy lub ingerencji, które nie zostały wykonane przez autoryzowaną filię serwisu, gwarancja wygasa. Naprawa lub wymiana produktu nie powoduje rozpoczęcia nowego okresu gwarancyjnego.

### **Postępowanie w przypadku objętym gwarancją**

Aby umożliwić szybkie załatwienie reklamacji, prosimy przestrzegać następujących wskazówek:

- Przed uruchomieniem produktu prosimy dokładnie zapoznać się z załączoną dokumentacją. W razie wystąpienia problemu, którego nie można rozwiązać w ten sposób, prosimy skontaktować się z naszą infolinią pomocy technicznej.
- Przy każdym kontakcie z infolinią pomocy technicznej należy mieć pod ręką dowód zakupu i numer artykułu lub numer seryjny, jeśli jest dostępny, jako dowód zakupu.
- W przypadku, gdy rozwiązanie problemu przez telefon nie będzie możliwe, w zależności od przyczyny usterki nasza infolinia pomocy technicznej zorganizuje inną formę serwisowania.

- Na stronie [www.lidl-service.com](http://www.lidl-service.com) użytkownik może pobrać niniejszą instrukcję oraz wiele innych podręczników, filmów wideo produktów i oprogramowanie instalacyjne. Z tym kodem QR można bezpośrednio przejść na stronę LIDL ([www.lidl-service.com](http://www.lidl-service.com)) i otworzyć swoją instrukcję obsługi, podając numer artykułu (IAN).



### Serwis

PL Telefon: 22 397 4996  
E-Mail: [targa@lidl.pl](mailto:targa@lidl.pl)

**IAN: 444155\_2307**



### Producent

Należy pamiętać, że poniższy adres nie jest adresem serwisu. Najpierw należy skontaktować się z podanym powyżej punktem serwisowym.

TARGA GmbH  
Coesterweg 45  
59494 Soest  
NIEMCY

## Obsah

---

<b>1. Určené použití.....</b>	<b>95</b>
<b>2. Obsah balení .....</b>	<b>95</b>
<b>3. Technické údaje .....</b>	<b>96</b>
<b>4. Bezpečnostní pokyny.....</b>	<b>96</b>
<b>5. Ochrana autorských práv .....</b>	<b>99</b>
<b>6. Než začnete .....</b>	<b>99</b>
6.1 Energeticky efektivní využití .....	99
6.2 Vhodné místo k montáži.....	100
6.3 Požadované nástroje .....	100
6.4 Před montáží.....	100
6.5 Sestavení .....	101
<b>7. Začínáme .....</b>	<b>105</b>
7.1 Seřízení snímače pohybu (2).....	105
7.2 Seřízení doby osvětlení (TIME).....	105
7.3 Seřízení citlivosti snímače (SENS) .....	105
7.4 Seřízení světelné citlivosti (LUX).....	105
<b>8. Údržba/čištění .....</b>	<b>106</b>
<b>9. Odstraňování problémů .....</b>	<b>106</b>
<b>10. Předpisy na ochranu životního prostředí a informace o likvidaci.....</b>	<b>106</b>
<b>11. Prohlášení o shodě .....</b>	<b>108</b>
<b>12. Informace o záruce a servisu .....</b>	<b>109</b>

### Blahopřejeme!

Zakoupením venkovního 100W LED svítidla LIVARNO HOME LSLB 100 A2 (dále v textu jen jako LED svítidlo) jste si vybrali jakostní výrobek.

Uživatelská příručka je součástí dodávky produktu. Obsahuje důležité pokyny týkající se bezpečnosti, použití a likvidace. Před použitím produktu se seznamte se všemi provozními a bezpečnostními pokyny. Výrobek používejte pouze tak, jak je vysvětleno, a pouze k daným účelům. Pokud předáte výrobek někomu dalšímu, nezapomeňte mu předat také všechny související dokumenty.



## 1. Určené použití

Toto LED svítidlo není určeno ke komerčním účelům. Je určeno pouze k použití v exteriérech. LED svítidlo není určeno k osvětlení místností v domácnosti. Toto LED svítidlo není určeno do náročných podmínek.

Spotřebič splňuje všechny příslušné standardy a nařízení související s certifikátem shody CE. Provedení změn na LED svítidlu, které nejsou doporučeny výrobcem, může znamenat, že zařízení již těmto standardům nebude vyhovovat.

## 2. Obsah balení

- LED svítidlo LIVARNO HOME LSLB 100 A2
- Upevňovací materiál (2 šrouby a 2 hmoždinky)
- 2 šrouby / 1 upínací držák k připevnění
- Provozní a bezpečnostní pokyny

Tato uživatelská příručka má rozkládací obálku. Na její vnitřní straně je vyobrazení LED svítidla s očíslovanými prvky. Významy číslic jsou následující:

1	LED osvětlení
2	Snímač pohybu
3	Ovladač TIME
4	Ovladač LUX
5	Ovladač SENS
6	Šroub (s pojistným kroužkem a podložkou)
7	Svorkovnice
8	Upevnění napájecího kabelu
9	Nosný držák
10	Kryt snímače
11	Hmoždinka (2 kusy, pro montáž na stěnu)
12	Šroub (2 kusy, pro montáž na stěnu)
13	Svorkovnice
	2 šrouby / 1 upínací držák k připevnění (bez vyobrazení)

### 3. Technické údaje

#### Svítidlo:

Značka:	LIVARNO HOME
Název modelu:	LSLB 100 A2
Provozní napětí:	230 V- (stř.), 50 Hz
Příkon celého LED svítidla:	cca 100 W (+/- 8 %)
Bezpečnostní třída:	I (s připojením zemního vodiče)
Stupeň ochrany:	IP44 (odolnost proti stříkající vodě)
Světelný zdroj:	140 LEDek 0,7 W - „(11 750 lm) Třída energetické účinnosti E“
Celkový světelný tok:	cca 10000 lm +/- 5 % (se skleněným krytem)
Teplota barev:	cca 6500 K (neutrální bílá)
Úhel paprsku:	přibližně 120 °
CRI (index podání barev):	≥ 70
Životnost LED zdroje:	Cca 30000 hodin
Provozní poloha:	vertikální – svítidlo nahoře, snímač pohybu dole
Maximální výška pro montáž:	< 5 m
Maximální plocha pokrytí:	cca 30 m <sup>2</sup> při montáži ve výšce cca 2 m
Rozměry (Š x V x H):	cca 23,0 x 22,0 x 8,0 cm [bez nosného držáku (9)]
Hmotnost:	cca 800 g

#### Snímač pohybu:

Úhel snímače pohybu:	přibližně 120 °
Dosah snímače:	cca 8 m (možnost nastavení citlivosti rotačním ovladačem)
Světelná citlivost:	možnost nastavení rotačním ovladačem
Rozsah rotačního pohybu (mechanický):	Cca 330° vodorovně, cca 180° svisle
Doba osvětlení (regulovatelná):	cca 5 s až 5 min.

Technické údaje a vzhled mohou být předmětem změny bez předchozího upozornění.

### 4. Bezpečnostní pokyny

Před prvním použitím tohoto LED svítidla (1) si přečtěte níže uvedené pokyny a dbejte na všechna upozornění, a to i v případě, že máte s používáním elektronických zařízení zkušenosti. Tyto

provozní pokyny si uložte na bezpečném místě k pozdějšímu nahlédnutí. Při prodeji zařízení nebo jeho postoupení jiné osobě je nezbytné, abyste jí odevzdali i tento návod.

## Popis použitých symbolů



Pokud dojde k poškození ochranného krytu, je nutno jej vyměnit.



LED svítidlo (1) umožňuje připojení zemnicího vodiče. Zemnicí vodič (zelenožlutý) musí být připojen k označené šroubové svorce (13).



**NEBEZPEČÍ!** Tato výstraha označuje nebezpečí s vysokým rizikem, které při nedodržení způsobí smrt nebo těžká zranění.



**VAROVÁNÍ!** Tato výstraha označuje nebezpečí se středním rizikem, které může při nedodržení způsobit smrt nebo těžká zranění.



**VÝSTRAHA!** Tento symbol znázorňuje důležité pokyny týkající se ochrany před poškozením majetku.



**NEBEZPEČÍ!** Tento symbol označuje nebezpečné elektrické napětí!



Tento symbol označuje další informace na dané téma.



Adresa výrobce



Výrobek není vhodný k osvětlení interiéru domácnosti.



LED svítidlo nelze stmívat.



Až 80% úspora energie ve srovnání s 500W halogenovým svítidlem.



Snímač pohybu lze natáčet



Odolnost proti povětrnostním vlivům a stříkající vodě (IP44)



**NEBEZPEČÍ!** Elektrická zařízení nejsou určena pro děti.

Nikdy nedovolte dětem používat elektrická zařízení bez dozoru. Děti by nemusely pochopit, že tato zařízení mohou být nebezpečná. Obalové materiály uchovávejte mimo dosah dětí. Hrozí nebezpečí udušení.



**NEBEZPEČÍ!** Uvnitř svítidla a světelného zdroje mohou být nebezpečná elektrická napětí, která představují akutní nebezpečí.




**NEBEZPEČÍ!** Kryt LED svítidla (1) nesmí být nijak poškozen. Při poškození krytu hrozí nebezpečí zásahu elektrickým proudem.




**NEBEZPEČÍ!** Kryt LED svítidla (1) nikdy neotvírejte, protože uvnitř nejsou žádné součásti, které by vyžadovaly údržbu. Při otevření krytu hrozí nebezpečí zásahu elektrickým proudem.



**VAROVÁNÍ!** Pokud si všimnete kouře, neobvyklých zvuků nebo zvláštního zápachu, LED svítidlo (1) okamžitě vypněte. Přístroj se v takovém případě nesmí dále používat, dokud nebude prověřen pracovníkem autorizovaného servisu. Nikdy nevdechujte kouř z možného hořícího zařízení. Pokud se však neúmyslně nadýcháte kouře, vyhledejte lékařskou pomoc. Vdechnutí kouře může ohrozit vaše zdraví.

 **VAROVÁNÍ!** Optická zařízení, jakými jsou zvětšovací skla, nikdy nepoužívejte k přímému pohledu do světelného paprsku. Mohlo by dojít k poškození vašeho zraku. Pokud máte dojem, že máte zrak poškozený, vyhledejte lékařskou pomoc.

 **VÝSTRAHA!** Na LED svítidlo (1) nic nezavěšujte. Kryt není určen k zatěžování. Mohlo by dojít k poškození svítidla (1).

## 5. Ochrana autorských práv

---

Všeřerý obsah tohoto uživatelského návodu je chráněn autorským právem a čtenáři slouží pouze k informačním účelům. Kopírování dat a informací bez předešlého výslovného písemného schválení ze strany autora je přísně zakázáno. To se týká i jakéhokoli komerčního využití tohoto obsahu a informací. Všechny texty a obrázky jsou aktuální k datu vtištění. Údaje podléhají změnám bez předchozího upozornění.

## 6. Než začnete

---

LED svítidlo (1) a montážní materiál vyjměte z obalu.

Zkontrolujte, zda není LED svítidlo (1) poškozeno. Pokud je LED svítidlo (1) poškozeno, nepoužívejte ho. Pokud zjistíte jakoukoli poškozenou nebo chybějící položku, kontaktujte zákaznický servis výrobce.

### 6.1 Energeticky efektivní využití

LED svítidlo (1) nabízí různé možnosti energetické účinnosti a úspory:

- Snímač pohybu (2) nastavte tak, aby reagoval pouze v požadované oblasti. Tak se počet zapnutí LED svítidla (1) sníží.
- K nastavení citlivosti snímače pohybu (2) použijte ovladač SENS (5), aby reagoval pouze tak, jak požadujete. Tak se počet zapnutí LED svítidla (1) sníží.
- K nastavení snímače světelné citlivosti použijte ovladač LUX (4), aby reagoval pouze na úroveň světla, jakou požadujete. Tak se zabrání rozsvěcení LED svítidla (1) za jasnějších podmínek a snižuje se počet jeho zapnutí.
- K nastavení délky svícení, aby nebyla delší, než požadujete, použijte ovladač TIME (3).
- Také si ověřte, zda se v dosahu snímače pohybu (2) nenachází nic, co by jej mohlo náhodně spustit (např. větve stromů nebo křoví, doprava, chodci apod.). Tak se počet zapnutí LED svítidla (1) sníží.

Referenční nastavení, jako je barva světla, barevná teplota, jas, úhel vzařování a světelné spektrum, jsou pevně zakódována v závislosti na modelu a uživatel je nemůže změnit.

## 6.2 Vhodné místo k montáži

Místo pečlivě vyberte a před montáží ho dobře připravte.

- Jednotlivé součásti, potřebné nástroje a instalační materiál si přehledně rozmístěte tak, abyste měli vše po ruce.
- LED svítidlo (1) je nutno instalovat pouze na stabilní plochy, například na stěny.
- Napájení musí být zajištěno z elektrorozvodné sítě v budově.
- LED svítidlo (1) nepřipevňujte nad zdroj tepla nebo do bezprostřední blízkosti jiných světelných zdrojů. Při výběru vhodného místa k montáži se také řiďte vyobrazením **[DaE]** na obálce.
- Vyberte takové místo, na němž bude LED svítidlo (1) chráněno proti větru, dešti a znečištění.
- Předem si zjistěte, jaký instalační materiál bude na vybrané místo vhodný. Součástí dodávky je instalační materiál k montáži LED svítidla (1) na beton.

## 6.3 Požadované nástroje

Součástí dodávky nejsou následující nástroje. Seznam slouží pouze jako vodítko. Skutečné nástroje, které budete potřebovat, závisí na konkrétním místě.

- Žebřík
- Zkoušečka napětí
- Vodováha, skládací metr, tužka
- Vrtačka a 8mm vrták do kamene/betonu
- Křížový a plochý šroubovák
- Otevřený klíč (12 mm), kleště kombinačky, štiपाčky

## 6.4 Před montáží



**NEBEZPEČÍ!** Montáž musí provádět pouze kvalifikovaný elektrotechnik! Napájení musí být zajištěno z elektrorozvodné sítě v budově.



**NEBEZPEČÍ!** Během montáže musí být vypnut přívod elektrické energie!



**VAROVÁNÍ!** Před vrtáním otvorů se ujistěte, že ve zdi nejsou žádné kabely.

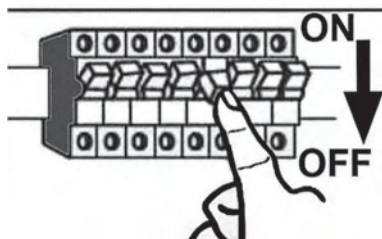
- Před instalací LED svítidla (1) se ujistěte, že jste obeznámeni se všemi jednotlivými součástmi, přečteli jste si instrukce a nákresy v těchto provozních pokynech a budete je dodržovat.
- Ověřte si, že kabel, k němuž se má LED svítidlo (1) připojit, není pod napětím. Proto v rozvodné skříni vyjměte pojistku příslušného elektrického okruhu nebo přepněte jistič do polohy „0“.
- Nepřítomnost napětí kabelu si také ověřte zkoušečkou!

## 6.5 Sestavení

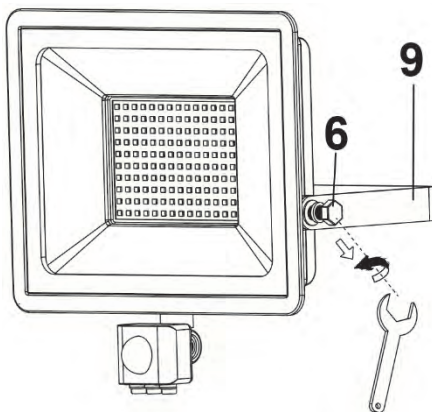
LED svítidlo (1) je nutno nainstalovat na stěnu.

Před montáží si ověřte, že kabel, k němuž se má výrobek připojit, není pod napětím.

Proto v rozvodné skříni vyjměte pojistku příslušného elektrického okruhu nebo vypněte jistič (poloha 0).

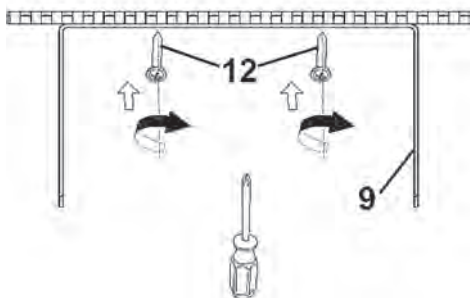
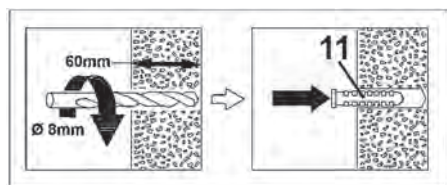


Otevřeným klíčem povolte šrouby (6) na obou stranách a vytočte je proti směru hod. ručiček spolu s pojistnými kroužky a podložkami a sundejte držáky (9).

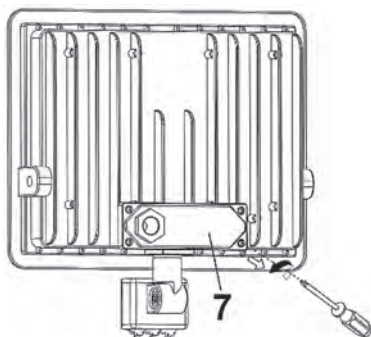


Určete montážní místo na stěně. Nosný držák (9) použijte jako šablonu a skrz dlouhé otvory na stěnu nakreslete polohu otvorů, které se budou vrtat. Do stěny vyvrtejte otvory.

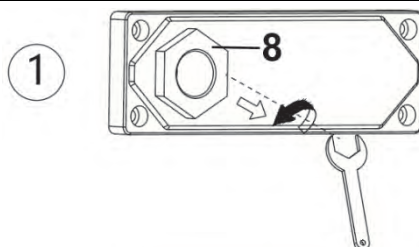
Do vyvrtaných otvorů zasuňte hmoždinky (11) a pomocí šroubů (12) do stěny upevněte nosný držák (9).



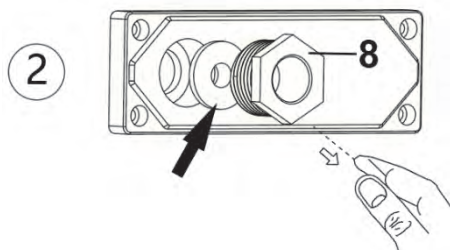
Odstraňte 4 šrouby a sundejte kryt svorkovnice (7).



**1.** Otáčením proti směru hod. ručiček povolte upevňovací průchodku napájecího kabelu (8). V případě potřeby použijte vhodný otevřený klíč.

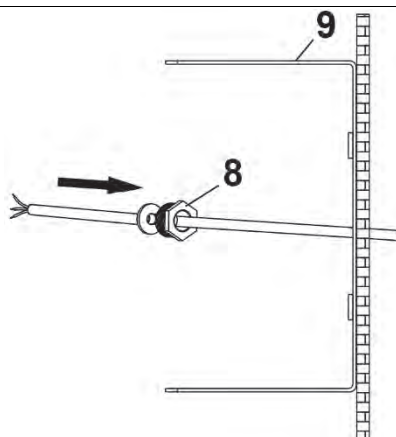


**2.** Sundejte upevňovací průchodku kabelu (8) a těsnění, které je pod ní umístěné (šipka).



**Poznámka:** Až budete dávat těsnění nazpět, věnujte pozornost správné instalační pozici tohoto těsnění.

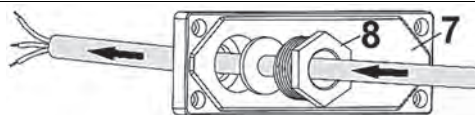
**Poznámka:** Pro elektrickou instalaci použijte instalační kabel o průměru nejméně 8,2 mm, např. NYM-J 3x1,5 mm<sup>2</sup>, aby bylo zajištěno utěsnění kabelového vstupu.



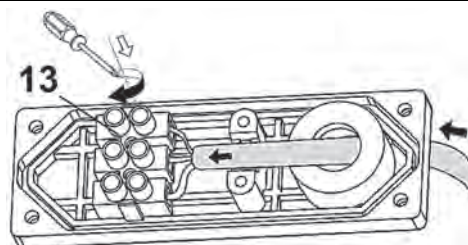
Upevňovací průchodku (8) natáhněte na kabel (viz vyobrazení naproti).



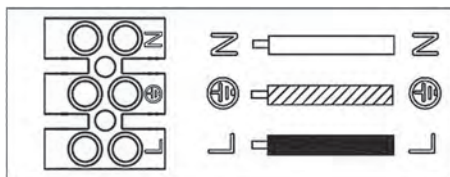
Poté napájecí kabel protáhněte krytem svorkovnice (7) (viz vyobrazení naproti).



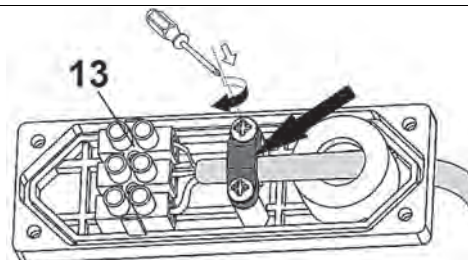
Napájecí kabel nyní připojte ke svorkovnici (13) a ověřte si správnost zapojení. Dodržujte označení jednotlivých svorek. Řiďte se rovněž vyobrazením [B] na obálce.



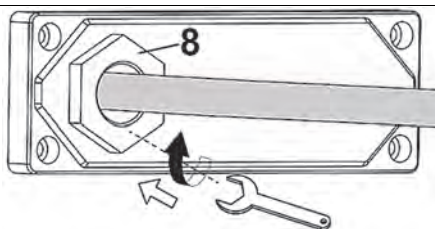
**NEBEZPEČÍ!** Pokud se barevné označení propojovacího kabelu liší od znázorněného vyobrazení, kvalifikovaný elektrikář musí propojovací kabel překontrolovat, aby bylo zaručeno správné přiřazení jednotlivých vodičů.



Dvěma dodávanými šrouby nyní upevněte držák (znázorněný šipkou) přes napájecí kabel.

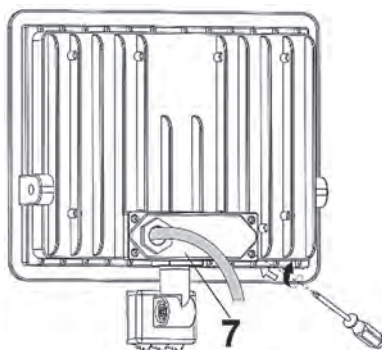


Poté nasadíte nazpět průchodku kabelu (8) a spodní těsnění na svorkovnici (7) a šrouby utáhněte ve směru hod. ručiček. V případě potřeby použijte otevřený klíč.

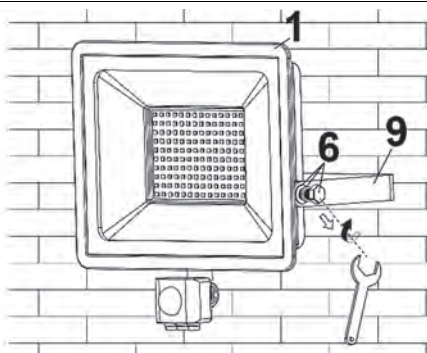


## LIVARNO HOME LSLB 100 A2

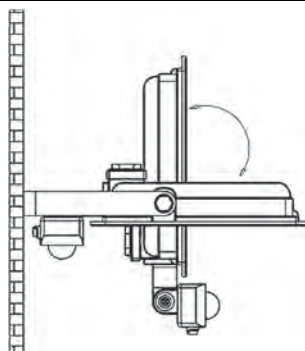
Nyní nasadíte nazpět víčko svorkovnice (7) a utáhněte 4 šrouby, které jste předtím povolili.



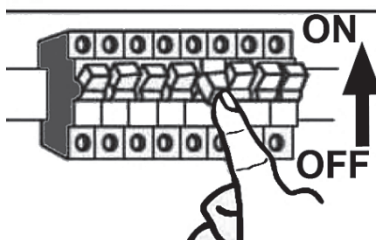
Utážením 2 šroubů (6) ve směru hod. ručiček, společně s pojistnými kroužky a podložkami, poté zajistíte LED svítidlo (1) k držáku (9).  
Při tomto kroku byste měli dotáhnout šrouby (6) pouze zlehka.



Nyní nasměrujte LED svítidlo (1) do požadované polohy a šrouby (6) plně dotáhněte.



Znovu zapněte napájení. V rozvodné skříni proto znovu nainstalujte pojistku příslušného elektrického okruhu nebo zapněte jistič (poloha 1).



## 7. Začínáme

### 7.1 Seřízení snímače pohybu (2)



Ověřte si, že v detekční oblasti snímače pohybu (2) (např. chodníky, ulice) nedochází k pohybům, které nelze detekovat.



Nejlepším momentem k nastavení světelné citlivosti snímače pohybu (2) je doba, kdy jsou světelné podmínky stejné, jako když bude LED svítidlo (1) aktivní.



Pro snadný přístup a nastavení ovládacích prvků „**TIME**“ (3), „**LUX**“ (4) a „**SENS**“ (5) doporučujeme otočit krytem snímače (10). Řiďte se rovněž vyobrazením [C] na obálce.

- Snímač pohybu (2) upravte tak, aby co nejlépe pokryl požadovanou oblast. Nesmí být blokován jinými předměty apod.
- Otáčením krytu snímače (10) lze upravit snímač pohybu (2) také vodorovně.

### 7.2 Seřízení doby osvětlení (TIME)


Ovladačem TIME (3) na krytu snímače (10) můžete upravit dobu osvětlení (cca 5 sekund až 5 minut). Otáčením ovladače TIME (3) ve směru **+** se doba osvětlení prodlouží, otáčením ve směru **-** se doba osvětlení zkrátí.


### 7.3 Seřízení citlivosti snímače (SENS)

Ovladačem SENS (5) na krytu snímače (10) můžete upravit citlivost. Otáčením ovladače SENS (5) ve směru **+** se citlivost zvýší, otáčením ve směru **-** se citlivost sníží. S vyšší citlivostí vzrůstá prostorový dosah (maximum 8 m).

### 7.4 Seřízení světelné citlivosti (LUX)

Ovladačem LUX (4) na krytu snímače (10) můžete upravit světelnou citlivost. Parametr umožňuje definovat světelné podmínky, při nichž bude snímač reagovat a LED svítidlo zapínat či vypínat.

Chcete-li, aby snímač pohybu (2) reagoval při jasných světelných podmínkách, otáčejte ovladačem LUX (4) ve směru .

Chcete-li, aby snímač pohybu (2) reagoval při relativně slabém osvětlení, otáčejte ovladačem LUX (4) ve směru .

## 8. Údržba/čištění

### Údržba

Otevření krytu není možné bez trvalého poškození LED svítidla (1).

LED svítidlo (1) neobsahuje žádné součásti, které vyžadují údržbu. Jeho světelný zdroj nelze vyměnit.

### Čištění



**NEBEZPEČÍ!** Při veškeré manipulaci s LED svítidlem (1) (včetně čištění) musí být hlavní síťový vypínač vypnutý! Inak hrozí nebezpečí zásahu elektrickým proudem!



**NEBEZPEČÍ!** Dbejte na to, aby do vnitřku LED svítidla (1) nepronikla žádná tekutina. Inak hrozí nebezpečí zásahu elektrickým proudem.

K čištění LED svítidla (1) použijte suchou tkaninu. Nikdy nepoužívejte rozpouštědla nebo čisticí prostředky, které by mohly poškodit plastový kryt. V případě značného znečištění použijte mírně navlhčený hadřík.

## 9. Odstraňování problémů

### Svítidlo se nezapíná

- Snímač pohybu (2) není správně nasměrován. Opravte jeho polohu.
- Elektrické zapojení je vadné. Nechte si elektrické zapojení zkontrolovat od elektrikáře.

### Svítidlo se rychle zapíná a vypíná

- Na snímač působí rušení z jiných světelných zdrojů nebo odrazy od jasných ploch. Odstraňte externí zdroj světla nebo odraznou plochu.

### Svítidlo se nevypíná

- V detekční oblasti snímače pohybu (2) se vyskytují osoby nebo se pohybují předměty. Vyzvěte je k odchodu nebo předměty odstraňte.
- LED svítidlo (1) se vlivem větru pohybuje, což způsobuje trvalou aktivaci snímače pohybu (2). Dbejte na to, aby bylo LED svítidlo (1) nainstalováno na stabilním místě.

## 10. Předpisy na ochranu životního prostředí a informace o likvidaci



Přístroje označené tímto symbolem podléhají evropské směrnici 2012/19/EU. Veškeré elektrické a elektronické přístroje musí být likvidovány odděleně od domácího odpadu v oficiálních likvidačních střediscích. Chraňte životní prostředí a zdraví osob správnou likvidací přístroje. Bližší informace o správném způsobu likvidace získáte od místních úřadů, sběren odpadů nebo v obchodě, ve kterém jste zařízení zakoupili.

**Po skončení životnosti LED svítidla je nutno celý spotřebič zlikvidovat.**

	Veškerý obalový materiál likvidujte s ohledem na životní prostředí. Lepenkové obaly lze vložit do kontejnerů pro recyklaci papíru nebo odevzdat k recyklaci ve veřejných sběrnách. Veškeré fólie nebo plasty, které obal obsahuje, je třeba odevzdat k likvidaci ve veřejné sběrně.

**Platí pouze pro Francii:****„Třídění je jednoduché.“**

Výrobek, příslušenství, tištěný materiál a obal jsou recyklovatelné. Výrobek podléhá zvýšené odpovědnosti výrobce. Třídění a shromažďování probíhá odděleně.

	Při likvidaci obalového materiálu mějte prosím na paměti jeho označení. Je opatřen zkratkami (a) a číslicemi (b) s následujícími významy:
	1-7: plast / 20-22: papír a lepenka / 80-98: kompozitní materiály.

Symbol	Materiál	Obsaženo v následujících částech obalu tohoto výrobku
	Polyetylén s nízkou hustotou	Plastový sáček na šrouby a příslušenství
	Vlnitá lepenka	Prodejní obaly

## 11. Prohlášení o shodě

---



Výrobek splňuje požadavky platných evropských a národních směrnic. Osvědčení o shodě je přiloženo. Výrobce má příslušná prohlášení a dokumentaci.



Výrobek splňuje požadavky platných národních směrnic Republiky Srbské.

Úplné znění Prohlášení o shodě pro EU je k dispozici ke stažení na této adrese:

[https://www.targa.gmbh/downloads/conformity/444155\\_2307.pdf](https://www.targa.gmbh/downloads/conformity/444155_2307.pdf)

---

## 12. Informace o záruce a servisu

---

### Záruka TARGA GmbH

Vážená zákaznice, vážený zákazník,

Na přístroj obdržíte záruku 3 roky od data nákupu. V případě závad na tomto produktu můžete vůči prodávajícímu uplatnit svá zákonná práva. Tato zákonná práva nejsou omezena naší níže uvedenou zárukou.

### Záruční podmínky

Záruční lhůta začíná datem zakoupení. Dobře si prosím uschovejte originál pokladního dokladu. Tento doklad potřebujete k prokázání nákupu. Dojde-li do tří let od data zakoupení tohoto výrobku k materiálové či výrobní vadě, pak výrobek - dle naší volby - bezplatně opravíme nebo vyměníme.

### Záruční lhůta a zákonné nároky z vad

Záruční lhůta se plněním neprodlužuje. To platí i pro vyměněné a opravené součásti. Poškození a závady, které se vyskytují již při zakoupení, musí být nahlášeny ihned po vybalení. Opravy po uplynutí záruční doby jsou zpoplatněny.

### Rozsah záruky

Přístroj byl pečlivě vyroben dle nejprísnejších kvalitativních směrnic a před dodáním svědomitě zkontrolován. Záruční plnění platí pro materiálové a výrobní vady. tato záruka se nevztahuje na součásti výrobku, které jsou vystaveny normálnímu užívání a mohou být roto považovány za opotřebované součástky, nebo jsou zhotoveny pro poškození na rozbitných částech, např. spínačích, akumulátorech nebo ze skla. Záruku není možno uplatnit, je-li výrobek poškozen, neodborně používán nebo udržován. Pro řádné užívání výrobku musí být přesně dodrženy všechny pokyny uvedené v návodech. Účelům použití a postupům, které návod k použití nedoporučuje nebo před nimiž varuje, je třeba se vyhnout. Výrobek je určen pouze pro soukromé a ne pro průmyslové využití. Záruční plnění zaniká při zneužití nebo neodborném použití, použití síly při zásahu, který nebyl proveden naším autorizovaným servisem. Opravou nebo výměnou výrobku nezačíná nová záruční doba.

### Vyřizování záručního plnění

Abychom zajistili rychlé zpracování vaší záležitosti, postupujte dle následujících pokynů:

- Před uvedením Vašeho výrobku do provozu si prosím přečtěte přiloženou dokumentaci. Pokud by došlo k problému, který není tímto způsobem možno vyřešit, obraťte se prosím na naši zákaznickou linku.
- Pro veškeré požadavky z vaší strany si připravte pokladní doklad a číslo výrobku popř., je-li k dispozici, i sériové číslo jako doklad o koupi.
- Pro případ, že není možné telefonické řešení, zahájí naše zákaznická linka v závislosti na příčině chyby další servisní postup.
- Na [www.lidl-service.com](http://www.lidl-service.com) si můžete stáhnout tuto příručku a mnoho dalších příruček, videí k výrobkům a instalačních softwarů. Pomocí tohoto QR kódu se dostanete přímo na webovou stránku LIDL-Service ([www.lidl-service.com](http://www.lidl-service.com)), kde si můžete po zadání čísla zboží (IAN) otevřít svůj návod k obsluze.



### Servis



Telefon: 800 143 873

E-mailový: [targa@lidl.cz](mailto:targa@lidl.cz)

**IAN: 441 55\_2307**



### Výrobce:

Uvědomte si, prosím, že následující adresa není adresou servisu. Nejprve kontaktujte výše uvedené servisní místo.

TARGA GmbH

Coesterweg 45

59494 Soest

NĚMECKO



## Obsah

<b>1. Určené použitie</b> .....	<b>112</b>
<b>2. Obsah balenia</b> .....	<b>112</b>
<b>3. Technické parametre</b> .....	<b>113</b>
<b>4. Bezpečnostné pokyny</b> .....	<b>113</b>
<b>5. Autorské práva</b> .....	<b>116</b>
<b>6. Než začnete</b> .....	<b>116</b>
6.1 Energeticky účinné využívanie.....	116
6.2 Správne miesto na montáž .....	117
6.3 Potrebné nástroje.....	117
6.4 Pred montážou .....	117
6.5 Montáž .....	118
<b>7. Začíname</b> .....	<b>122</b>
7.1 Zarovnanie pohybového snímača (2) .....	122
7.2 Nastavenie doby svietenia (TIME).....	122
7.3 Nastavenie citlivosti snímača (SENS) .....	122
7.4 Nastavenie svetelnej citlivosti (LUX) .....	122
<b>8. Údržba/čistenie</b> .....	<b>123</b>
<b>9. Odstraňovanie problémov</b> .....	<b>123</b>
<b>10. Informácie o environmentálnych nariadeniach a likvidácii</b> .....	<b>124</b>
<b>11. Informácia o zhode</b> .....	<b>125</b>
<b>12. Informácie o záruke a servise</b> .....	<b>126</b>

### Gratulujeme!

Kúpou 100 W LED reflektora LIVARNO HOME LSLB 100 A2, ďalej len LED reflektor, ste si vybrali kvalitný produkt.

Používateľská príručka je súčasťou produktu. Obsahuje dôležité informácie o bezpečnosti, používaní a likvidácii. Pred použitím produktu sa oboznámte so všetkými prevádzkovými a bezpečnostnými pokynmi. Produkt používajte len tak ako je opísané a len pre dané aplikácie. Ak predáte produkt niekomu inému, odovzdajte s ním aj všetky príslušné dokumenty.

## 1. Určené použitie

---

Tento LED reflektor nie je určený na komerčné využitie. Je vhodný len na vonkajšie použitie. LED reflektor nie je určený na poskytovanie osvetlenia v domácnostiach. Tento LED reflektor nie je určený na používanie v náročných podmienkach.

Tento spotrebič spĺňa normy a predpisy potrebné pre Vyhlásenie o zhode s európskou certifikáciou. Akékoľvek iné úpravy LED reflektora, než sú zmeny odporúčané výrobcom, môžu spôsobiť, že zariadenie už nebude tieto normy spĺňať.

## 2. Obsah balenia

---

- LED reflektor LIVARNO HOME LSLB 100 A2
- Príslušenstvo (2 x skrutky a 2 x hmoždinky)
- 2 skrutky/1 upínacia konzola na odľahčenie ťahu kábla
- Prevádzkové a bezpečnostné pokyny

Tento návod na obsluhu má otvárací obal. Na vnútornej strane krytu je očíslovaná schéma s komponentmi LED reflektora. Význam čísel je nasledovný:

1	LED reflektor
2	Pohybový snímač
3	Ovládač TIME
4	Ovládač LUX
5	Ovládač SENS
6	Skrutka (s poistným krúžkom a podložkou)
7	Skriňa svorkovnice
8	Úchytka na napájací kábel
9	Montážna konzola
10	Kryt snímača
11	Hmoždinka (2 ks, na montáž na stenu)
12	Skrutka (2 ks, na montáž na stenu)
13	Svorkovnica
	2 skrutky/1 upínacia konzola na odľahčenie ťahu kábla (nie je zobrazená)

### 3. Technické parametre

#### Reflektor:

Značka:	LIVARNO HOME
Názov modelu:	LSLB 100 A2
Prevádzkové napätie:	230 V- (AC), 50 Hz
Spotreba el. energie pre celý LED reflektor:	pribl. 100 W (+/- 8%)
Bezpečnostná trieda:	I (s pripojením uzemňovacieho vodiča)
Stupeň ochrany:	IP44 (ochrana proti špliechaniu)
Svetlá:	140 x 0,7 W LED - „(11 750 lm) Trieda energetickej účinnosti E“
Celkový svetelný tok:	pribl. 10 000 lm +/-5 % (so skleneným krytom)
Farebná teplota:	pribl. 6500 K (neutrálna biela)
Uhol kužeľa svetla:	pribl. 120°
CRI (index podania farieb):	≥ 70
Životnosť diódy LED:	pribl. 30000 hodiny
Prevádzková poloha:	vertikálna - reflektor hore, pohybový snímač pod ním
Maximálna montážna výška:	< 5 m
Max. osvetlená plocha:	pribl. 30 m <sup>2</sup> pri montáži vo výške pribl. 2 m
Rozmery (Š x V x H):	pribl. 23,0 x 22,0 x 8,0 cm [bez montážnej konzoly (9)]
Hmotnosť:	pribl. 800 g

#### Pohybový snímač:

Detekčný uhol snímača:	pribl. 120°
Dosah snímača:	pribl. 8 m (citlivosť nastaviteľná otočným ovládačom)
Svetelná citlivosť:	nastaviteľná otočným ovládačom
Rozsah otáčania (mechanický):	pribl. 330° horizontálne, pribl. 180° vertikálne
Doba svietenia (nastaviteľná):	pribl. 5 s až 5 min.

Technické údaje a dizajn sa môžu zmeniť bez predchádzajúceho upozornenia.

### 4. Bezpečnostné pokyny

Ak LED reflektor (1) používate po prvýkrát, prečítajte si príslušné pokyny a rešpektujte všetky varovania, aj keď ste sa už zoznámili s používaním rôznych elektronických zariadení. Návod uložte na

bezpečnom mieste na neskoršie použitie. Ak zariadenie predáte alebo dáte inej osobe, odovzdajte jej aj túto príručku.

## Vysvetlenie použitých symbolov



Všetky uvoľnené bezpečnostné kryty sa musia vymeniť.



LED reflektor (1) má pripojenie pre uzemňovací vodič. Uzemňovací vodič (žltý/zelený) musí byť pripojený k označenej svorkovnici (13).



**NEBEZPEČENSTVO!** Toto slovo naznačuje nebezpečenstvo s vysokým rizikom, ktoré, ak sa mu nepredídete, môže viesť k smrteľnému alebo ťažkému zraneniu.



**VAROVANIE!** Toto slovo naznačuje nebezpečenstvo s priemerným rizikom, ktoré, ak sa mu nepredídete, môže viesť k smrteľnému alebo ťažkému zraneniu.



**UPOZORNENIE!** Tento symbol naznačuje dôležité pokyny na ochranu proti poškodeniu majetku.



**NEBEZPEČENSTVO!** Tento symbol označuje škodlivé elektrické napätie!



Tento symbol označuje ďalšie informácie o téme.



Adresa výrobcu



Nie je vhodný na osvetlenie interiéru doma.



LED reflektor nie je možné stmívať.



Až 80 % úspora energie v porovnaní s 500 W halogénovým reflektorom.



Snímač pohybu sa dá otočiť



Odolnosť voči poveternostným vplyvom a striekajúcej vode (IP44)



**NEBEZPEČENSTVO!** Elektrické zariadenia nie sú vhodné pre deti. Nikdy nenechajte deti používať elektrické zariadenia bez dozoru. Deti nemusia chápať, že tieto zariadenia môžu byť nebezpečné. Držte baliaci materiál mimo dosahu detí. Je tu riziko udusenia.



**NEBEZPEČENSTVO!** Vo svetle a svetelnom zdroji môžu byť nebezpečné elektrické napätia, ktoré predstavujú akútne nebezpečenstvo.



**NEBEZPEČENSTVO!** Kryt LED reflektora (1) sa nesmie poškodiť. Pri poškodení krytu existuje riziko úrazu elektrickým prúdom.



**NEBEZPEČENSTVO!** Nikdy neotvárajte kryt LED reflektora (1), pretože vo vnútri nie sú žiadne komponenty, ktoré by potrebovali údržbu. Pri otvorení krytu existuje riziko úrazu elektrickým prúdom.



**VAROVANIE!** Ak si všimnete dym, nezvyčajné zvuky alebo zápach, okamžite LED reflektor (1) vypnite. V takom prípade sa zariadenie nemôže používať a musí byť skontrolované autorizovaným servisným personálom. Ak vznikne na zariadení požiar, nikdy sa nedýchajte dymu. Ak sa neúmyselne

nadýchnete dymu, vyhľadajte lekársku pomoc. Vdýchnutie dymu môže poškodiť vaše zdravie.



**VAROVANIE!** Nikdy nepoužívajte optické zariadenia, ako sú lupy, aby ste sa pozreli priamo do lúča. Môžete si poškodiť oči. Ak máte podozrenie, že ste si poškodili zrak, vyhľadajte lekársku pomoc.



**UPOZORNENIE!** Na LED reflektor (1) nič nezavesujte. Kryt nie je určený na záťaž. LED reflektor (1) by sa mohol takto poškodiť.

## 5. Autorské práva

---

Celý obsah tejto Používateľskej príručky je chránený autorským právom a je poskytnutý čitateľovi iba na informačné účely. Kopírovanie dát a informácií bez predošlého písomného a explicitne vyjadreného súhlasu od autora je prísne zakázané. Platí to aj pre akékoľvek obchodné použitie obsahu a uvedených informácií. Všetky texty a obrázky sú aktualizované k dátumu tlače. Podliehajú zmene bez upozornenia.

## 6. Než začnete

---

Vyberte LED reflektor (1) a príslušenstvo z obalu.

Kontrolujte, či nie je LED reflektor (1) poškodený. Ak je LED reflektor poškodený (1), nepoužívajte ho.

Ak pri dodaní zistíte, že je niečo poškodené alebo niečo chýba, obráťte sa na zákaznicky servis výrobcu.

### 6.1 Energeticky účinné využívanie

LED reflektor (1) ponúka rôzne možnosti úspory energie:

- Snímač pohybu (2) môžete nastaviť tak, aby reagoval len v požadovanej oblasti. Tým sa zníži počet zapnutí LED reflektora (1).
- Pomocou ovládača SENS (5) nastavte citlivosť snímača pohybu (2) tak, aby bol citlivý len tak, ako potrebujete. Tým sa zníži počet zapnutí LED reflektora (1).
- Pomocou ovládača LUX (4) nastavte snímač osvetlenia tak, aby reagoval len pri požadovanej úrovni tmy. Tým sa zabráni zapnutiu LED reflektora (1) v svetlejších podmienkach a zníži sa počet jeho zapnutí.
- Pomocou ovládača TIME (3) nastavte trvanie osvetlenia tak, aby nebolo dlhšie, ako je potrebné.
- Uistite sa tiež, že v dosahu snímača pohybu (2) nie je nič, čo by ho mohlo náhodne spustiť, napr. konáre stromov alebo kríkov, doprava, chodci a pod. Tým sa zníži počet zapnutí LED reflektora (1).

Referenčné nastavenia, ako je farba svetla, teplota farby, jas, uhol kužeľa svetla a svetelné spektrum, sú pevne zakódované v závislosti od modelu a používateľ ich nemôže meniť.

## 6.2 Správne miesto na montáž

Pred montážou dôkladne vyberte a pripravte miesto.

- Všetky jednotlivé diely, potrebné nástroje a príslušenstvo si položte tak, aby boli poruke.
- LED reflektor (1) sa musí namontovať len na stabilné povrchy, akými sú steny.
- Zdroj napájania musí viesť cez elektrický obvod budovy.
- Nemontujte LED reflektor (1) nad zdroj tepla alebo do bezprostrednej blízkosti iných svetelných zdrojov. Pri výbere správneho miesta na montáž berte do úvahy aj obrázky [D a E] na obálke.
- Miesto vyberte tak, aby bol LED reflektor (1) chránený pred vetrom, dažďom a nečistotami.
- Dopredu zistite aké upevnenie je vhodné na vybrané miesto. Súčasťou dodávky je vhodné upevnenie LED reflektora (1) do betónu.

## 6.3 Potrebné nástroje

Nasledujúce nástroje sa nedodávajú. Tento zoznam je len informatívny. Skutočné nástroje, ktoré budete potrebovať, závisia od samotného miesta.

- Rebrík
- Skúšačka napätia
- Vodováha, skladací meter, ceruzka
- Vítačka s 8 mm vrtákom do kameňa/betónu
- Križový a plochý skrutkovač
- Otvorený maticový kľúč (medzera 12 mm), kombinačky, štiepacie kliešte

## 6.4 Pred montážou



**NEBEZPEČENSTVO!** Jednotku musí montovať len autorizovaný elektrikár! Zdroj napájania musí viesť cez elektrický obvod budovy.



**NEBEZPEČENSTVO!** Počas montáže musí byť napájanie vypnuté!



**VAROVANIE!** Pri vrtaní dier sa uistite, že na danom mieste v stene neprechádzajú káble.

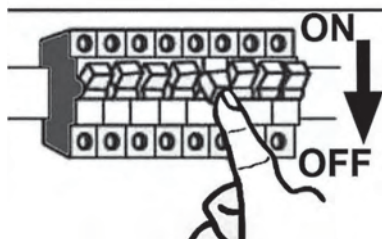
- Pred montážou LED reflektora (1) sa uistite, že ste oboznámení so všetkými jeho jednotlivými dielmi a že ste si prečítali a dodržiavate pokyny aj schémy v tomto návode na použitie.
- Uistite sa, že kábel, ku ktorému sa LED reflektor (1) pripája, nie je pod prúdom. Urobte to vybratím poistky príslušného napájacieho obvodu alebo v poistkovej skrini prepnite istič do polohy „0“.
- Vyskúšajte tiež, či nie je kábel pod prúdom pomocou skúšačky napätia!

## 6.5 Montáž

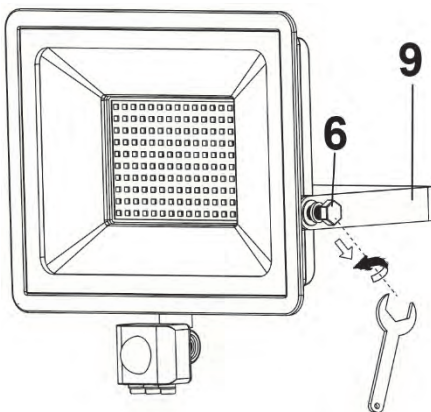
LED reflektor (1) sa musí namontovať na stenu.

Pred montážou sa uistite, že kábel, ku ktorému sa výrobok pripája, nie je pod prúdom.

Urobte to vybratím poistky alebo v poistkovej skrini prepnete istič do vypnutej polohy „0“.

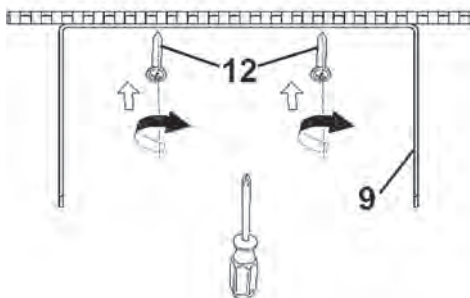
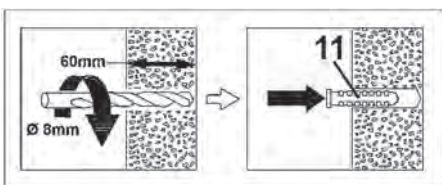


Odoberte montážnu konzolu (9) odskrutkovaním skrutiek (6) na oboch stranách otvoreným maticovým kľúčom a otáčajte ich proti smeru hodinových ručičiek spolu s poistnými krúžkami a podložkami.



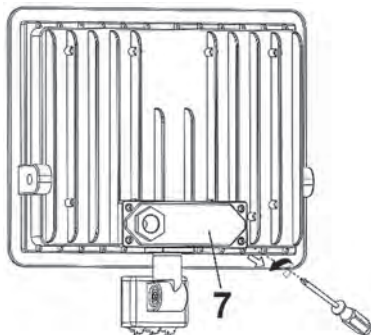
Vyberte si montážnu pozíciu na stene. Použite montážnu konzolu (9) ako šablónu a zakreslite polohu dier na vyvrtanie na stene cez dlhé otvory. Vyvrtajte diery do steny.

Strčte do vyvrtaných dier hmoždinky (11) a zaskrutkujte montážnu konzolu (9) do steny pomocou skrutiek (12).

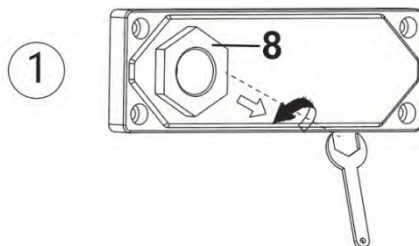




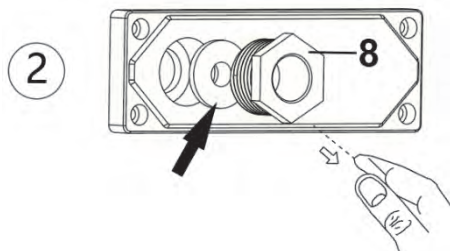
Odskrutkujte 4 skrutky a odoberte kryt svorkovnice (7).



**1.** Otáčaním proti smeru hodinových ručičiek a ak je to potrebné, pomocou vhodného otvoreného maticového kľúča, uvoľnite úchytka na napájací kábel (8).

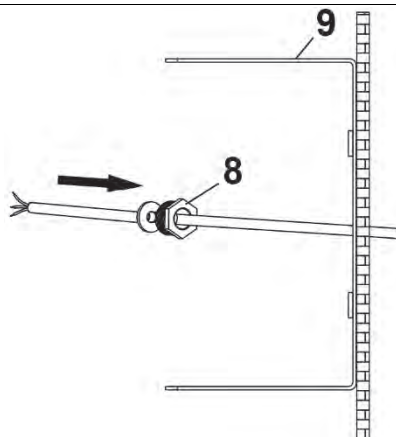


**2.** Odoberte úchytka na napájací kábel (8) a tesnenie pod ňou (šípka). Poznámka: Venujte pozornosť správnej inštaláčnej polohe tohto tesnenia, aby ste ho vedeli založiť späť neskôr.

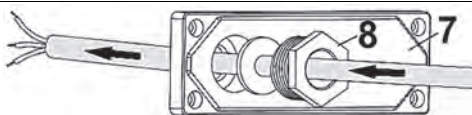


Poznámka: Na elektrickú inštaláciu použite inštalčný kábel s priemerom najmenej 8,2 mm, napr. NYM-J 3x1,5 mm<sup>2</sup>, aby sa zabezpečilo utesnenie káblového vstupu.

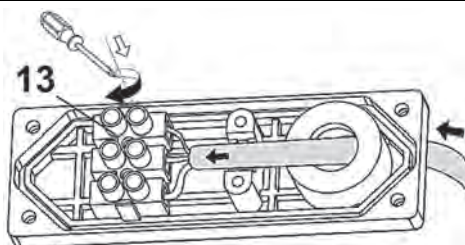
Vedte úchytka na napájací kábel (8) cez napájací kábel, ako je zobrazené na obrázku vedľa.



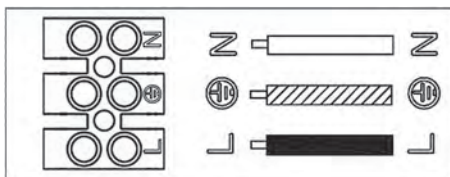
Potom vedte napájací kábel cez kryt skrine svorkovnice (7), ako je zobrazené na obrázku vedľa.



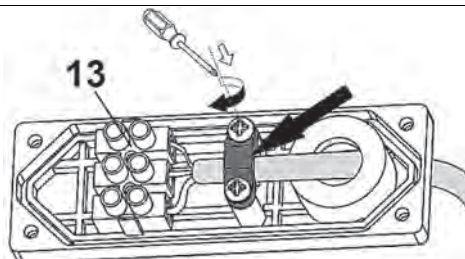
Teraz pripojte napájací kábel k svorkovnici (13) a uistite sa, že je správne napojený. Všímajte si označenie jednotlivých svoriek. Pozrite si aj obrázok [B] na obálke.



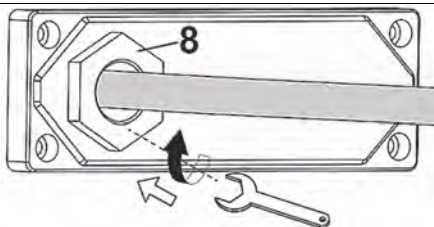
**NEBEZPEČENSTVO!** Ak sa farebné značenie pripájaného kábla líši od značenia na obrázku, pripájaný kábel sa musí odskúšať kvalifikovaným elektrikárom, aby sa určilo správne priradenie jednotlivých vodičov.



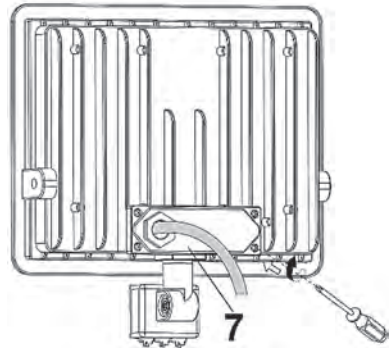
Teraz upevnite odľahčenie ťahu kábla upevnením upínacej konzoly (šípka) dodávanej s 2 skrutkami cez napájací kábel.



Potom upevnite späť úchytok na napájací kábel (8) a tesnenie pod ňou na kryt skrine svorkovnice (7) zaskrutkovaním a dotiahnutím v smere hodinových ručičiek pomocou otvoreného maticového kľúča, ak je potrebný.

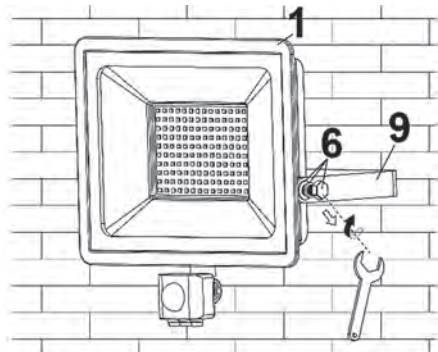


Následne založte späť kryt skrine svorkovnice (7) a zaskrutkujte 4 skrutky, ktoré ste predtým odskrutkovali.

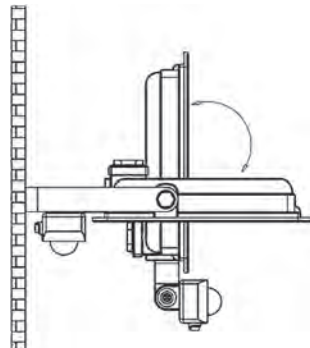


Zaistíte LED reflektor (1) k montážnej konzole (9) dotiahnutím 2 skrutiek (6) spolu s poistnými krúžkami a podložkami v smere hodinových ručičiek.

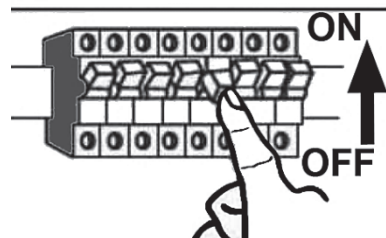
V tomto bode musíte dotiahnuť skrutky (6) len jemne.



Teraz nastavte LED reflektor (1) do požadovanej polohy a úplne dotiahnite skrutky (6).



Znova zapnite napájanie. Urobte to výmenou poistky alebo v poistkovej skrini prepnete istič do zapnutej polohy „1“.



## 7. Začínáme

---

### 7.1 Zarovnanie pohybového snímača (2)



V detekčnom dosahu pohybového snímača (2) nesmie byť žiadny pohyb, ktorý nechcete, aby snímač detegoval (napr. pohyb na chodníkoch, cestách a pod.).



Najlepšia doba na nastavenie citlivosti svetla pohybového snímača (2) je vtedy, keď sú svetelné podmienky rovnaké ako budú, keď bude LED reflektor (1) aktívny.



Otočením krytu snímača (10) je jednoduchšie nastaviť ovládače „**TIME**“ (3), „**LUX**“ (4) a „**SENS**“ (5). Pozrite si aj obrázok [C] na obálke.

- Nastavte pohybový snímač (2) tak, aby čo najlepšie pokrýval vami požadovanú plochu. Nesmie byť blokovaný predmetmi ani ničím podobným.
- Pohybový snímač (2) môžete zarovnať horizontálne alebo vertikálne otočením a naklonením krytu snímača (10).

### 7.2 Nastavenie doby svietenia (TIME)


Dobu svietenia môžete nastaviť ovládačom TIME (3) na kryte snímača (10) (pribl. od 5 sekúnd do 5 minút). Otočením ovládača TIME (3) v smere + zvýšite dobu svietenia a otočením v smere - znížite dobu svietenia.


### 7.3 Nastavenie citlivosti snímača (SENS)

Citlivosť môžete nastaviť ovládačom SENS (5) na kryte snímača (10). Otočením ovládača SENS (5) v smere + zvýšite citlivosť a otočením v smere - znížite citlivosť. Čím vyššia citlivosť, tým väčší je detekčný dosah (maximálne 8 m).

### 7.4 Nastavenie svetelnej citlivosti (LUX)

Svetelnú citlivosť môžete nastaviť ovládačom LUX (4) na kryte snímača (10). To umožňuje definovať svetelné podmienky, pri ktorých svetelný snímač reaguje a LED reflektor sa zapína alebo vypína.

Otočte ovládačom LUX (4) v smere , ak chcete, aby pohybový snímač (2) reagoval v jasnejších svetelných podmienkach.

Otočte ovládačom LUX (4) v smere , ak chcete, aby pohybový snímač (2) reagoval v relatívne slabých svetelných podmienkach.

---

## 8. Údržba/čistenie

---

### Údržba

Otvorenie krytu nie je možné bez trvalého poškodenia LED reflektora (1).

LED reflektor (1) neobsahuje žiadne časti, ktoré by vyžadovali údržbu. LED lampu nie je možné vymeniť.

### Čistenie



**NEBEZPEČENSTVO!** Zdroj napájania musí byť vypnutý pri všetkých prácach na LED reflektore (1), aj čistení! V opačnom prípade existuje riziko úrazu el. prúdom!



**NEBEZPEČENSTVO!** Uistite sa, aby sa do vnútra krytu LED reflektora (1) nedostala žiadna tekutina. V opačnom prípade existuje riziko úrazu el. prúdom.

LED reflektor (1) čistite suchou handričkou. Nikdy nepoužívajte žiadne rozpúšťadlá, ani čistiace prostriedky, ktoré by mohli poškodiť plastový kryt. Na odolnejšiu špinu použite mierne navlhčenú handričku.

---

## 9. Odstraňovanie problémov

---

### Svetlo nesvieti

- Pohybový snímač (2) nie je správne zameraný. Opravte polohovanie.
- Elektrické pripojenie je chybné. Nechajte elektrické pripojenie skontrolovať elektrikárovi.












### Svetlo sa rýchlo zapína a vypína



- Snímač je rušený z iných svetelných zdrojov alebo jasných plôch odrážajúcich svetlo. Odstráňte externý zdroj svetla alebo povrch odrážajúci svetlo.

### Svetlo sa nevyvíja

- V detekčnom dosahu pohybového snímača (2) sa nachádzajú osoby alebo pohybujúce sa predmety. Odstráňte ich.
- LED reflektor (1) sa pohybuje vo vetre, čo neustále spúšťa pohybový snímač (2). LED reflektor (1) vždy upevnite na pevné montážne miesto.

## 10. Informácie o environmentálnych nariadeniach a likvidácii

	<p>Zariadenia označené týmto symbolom podliehajú európskej smernici 2012/19/EU. Všetky elektrické a elektronické zariadenia je potrebné likvidovať oddelene od domáceho odpadu, na oficiálnych zberných miestach. Zabráňte znečisteniu životného prostredia a ohrozeniu vášho zdravia správnou likvidáciou zariadenia. Podrobnejšie informácie o správnom spôsobe likvidácie získate, keď sa obrátíte na miestnu administratívu, na organizácie zaoberajúce sa likvidáciou alebo na predajcu, od ktorého ste zariadenie zakúpili.</p> <p><b>Keď LED reflektor dosiahne koniec svojej životnosti, musí sa zlikvidovať celý LED reflektor.</b></p>
  <b>ES/PT</b>	<p>Všetky obalové materiály zlikvidujte s ohľadom na životné prostredie. Obalové kartóny je možné vyhodiť do odpadových kontajnerov na recykláciu papiera alebo odovzdať na recykláciu na verejných zberných miestach. Akékoľvek fólie alebo plasty obsiahnuté v obale by sa mali kvôli likvidácii vrátiť na verejnú zberné miesta.</p>
<p><b>Platí len pre Francúzsko:</b></p> <div style="display: flex; justify-content: space-around; align-items: center;"> <div style="text-align: center;">  <p><b>ÉLÉMENTS D'EMBALLAGE</b></p>  </div> <div style="text-align: center;">   </div> </div> <div style="text-align: center; margin-top: 10px;">  <p><b>Cet appareil et ses accessoires se recyclent</b></p> <div style="display: flex; justify-content: center; gap: 20px;"> <div style="text-align: center;"> <p>À DÉPOSER EN MAGASIN</p>  </div> <div style="text-align: center;"> <p>À DÉPOSER EN DÉCHÈTERIE</p>  </div> </div> <p>OU</p> </div> <p style="font-size: small; text-align: center;">Points de collecte sur <a href="http://www.quefairedemesdechets.fr">www.quefairedemesdechets.fr</a> Privilégiez la réparation ou le don de votre appareil !</p>	
<p><b>„Jednoduché triedenie“</b></p> <p>Výrobok, príslušenstvo, tlačený materiál a obaly sú recyklovateľné. Podliehajú zvýšenej zodpovednosti výrobcu a triedia sa a zbierajú oddelene.</p>	
	<p>Pri likvidácii obalového materiálu si na ňom všimnite označenia. Na štítku sú označené skratky (a) a čísla (b), a ich význam je nasledovný:</p> <p>1 - 7: plast/20 - 22: papier a kartón/80 - 98: kompozitné materiály.</p>

Symbol	Materiál	Obsiahnutý v nasledujúcich obalových prvkoch tohto produktu
	Polyetylén s nízkou hustotou	Plastové vrecko na skrutky a príslušenstvo
	Vlnitá lepenka	Predajné balenie

## 11. Informácia o zhode



Výrobok spĺňa požiadavky platných európskych a národných smerníc. Poskytujeme dôkaz súladu. Výrobca má príslušné vyhlásenia a dokumentáciu.



Produkt spĺňa požiadavky príslušných národných smerníc Srbskej republiky.

Úplné Vyhlásenie o zhode EÚ je k dispozícii na prevzatie cez tento odkaz:

[https://www.targa.gmbh/downloads/conformity/444155\\_2307.pdf](https://www.targa.gmbh/downloads/conformity/444155_2307.pdf)

## **12. Informácie o záruke a servise**

---

### **Záruka spoločnosti TARGA GmbH**

Vážená zákaznička, vážený zákazník,

Na tento prístroj máte trojročnú záruku od dátumu nákupu. V prípade nedostatkov tohto výrobku máte voči jeho predajcovi zákonné práva. Tieto zákonné práva nie sú obmedzené našou zárukou, ktorá je uvedená ďalej.

### **Záručné podmienky**

Záručná doba začína dňom kúpy. Dobro si uschovajte originál pokladničného bloku. Tento doklad je potrebný ako potvrdenie o kúpe. Ak sa v priebehu troch rokov od kúpy tohto výrobku prejaví materiálová alebo výrobná chyba, tento výrobok vám podľa našej úvahy bezplatne buď vymeníme alebo opravíme.

### **Záručná doba a zákonné nároky z titulu chyby**

Záruka sa nepredlžuje o dobu trvania záručných opráv. To platí aj na vymenené alebo opravené diely. Prípadné už pri kúpe zistené chyby a nedostatky musíte ohlásiť ihneď po vybalení výrobku. Opravy, ktoré spadajú do obdobia po skončení záruky, si musíte zaplatiť.

### **Rozsah záruky**

Prístroj bol podľa prísnych kvalitatívnych predpisov starostlivo vyrobený a pred expedíciou dôkladne vyskúšaný. Záruka platí na materiálové a výrobné chyby. Táto záruka neplatí na také súčasti výrobku, ktoré sú vystavené normálnemu opotrebeniu, takže sa na ne hľadí ako na opotrebené diely, ani na poškodenia krehkých dielov, ako sú spínače, akumulátory alebo diely zo skla. Táto záruka stráca platnosť, ak bol výrobok poškodený, nesprávne používaný alebo udržiavaný. Pre správne používanie tohto výrobku treba presne dodržiavať všetky pokyny uvedené v návode na používanie. Bezpodmienečne sa treba vyhnúť takému účelu používania a takej manipulácii, pred akými sú v návode na používanie uvedené výstrahy. Výrobok je určený len na súkromné používanie a nie na podnikateľské účely. Záruka stráca platnosť pri zaobchádzaní nezodpovedajúcemu účelu a pri neprimeranom zaobchádzaní, pri použití násilia a pri zásahoch, ktoré neurobil náš autorizovaný servis. Opravou ani výmenou výrobku nezačína plynúť nová záručná doba.

### **Postup pri uplatňovaní záruky**

Ak chcete zabezpečiť rýchle vybavenie vašej požiadavky, riadte sa týmito pokynmi:

- Pred uvedením výrobku do prevádzky si pozorne prečítajte priloženú dokumentáciu. Ak by sa vyskytol problém, ktorý sa takýmto spôsobom nedá vyriešiť, obráťte sa na našu zákazničku linku.
- Pri každej požiadavke majte poruke účtenku a číslo výrobku príp. jeho výrobné číslo ako doklad o kúpe.
- V prípade, že telefonické vyriešenie nie je možné, v závislosti od príčiny chyby zákaznický servis zariadi ďalšie služby.
- Na stránkach [www.lidl-service.com](http://www.lidl-service.com) si môžete preziať túto a mnoho ďalších príručiek, videosúborov o výrobkoch a inštaláciu softvér. Pomocou tohto QR kódu sa dostanete priamo



na stránku servisu spoločnosti LIDL ([www.lidl-service.com](http://www.lidl-service.com)) a po zadaní čísla výrobku (IAN) si môžete otvoriť svoj návod na použitie.



### Servis



Telefón: 0850 232001

E-mailový: [targa@lidl.sk](mailto:targa@lidl.sk)

**IAN: 44155\_2307**



### Výrobca

Majte na pamäti, že táto adresa nie je adresou servisu. Najprv sa obráťte na vyššie uvedenú opravovňu.

TARGA GmbH

Coesterweg 45

59494 Soest

NEMECKO

## Índice

---

<b>1. Uso destinado</b> .....	<b>129</b>
<b>2. Contenido del paquete</b> .....	<b>129</b>
<b>3. Datos técnicos</b> .....	<b>130</b>
<b>4. Instrucciones de seguridad</b> .....	<b>130</b>
<b>5. Copyright</b> .....	<b>133</b>
<b>6. Antes de empezar</b> .....	<b>134</b>
6.1 Consejos para ahorrar energía.....	134
6.2 El lugar correcto de montaje .....	134
6.3 Herramientas necesarias .....	134
6.4 Antes del montaje.....	135
6.5 Montaje.....	136
<b>7. Primeros pasos</b> .....	<b>140</b>
7.1 Posicionar el detector de movimiento (2) .....	140
7.2 Ajustar la duración de la luz (TIME) .....	140
7.3 Ajustar el alcance del detector (SENS) .....	140
7.4 Ajustar la sensibilidad a la luz (LUX) .....	140
<b>8. Mantenimiento/limpieza</b> .....	<b>141</b>
<b>9. Resolución de problemas</b> .....	<b>141</b>
<b>10. Normativa medioambiental e información sobre el desecho</b> .....	<b>142</b>
<b>11. Nota sobre la Conformidad</b> .....	<b>143</b>
<b>12. Información sobre la garantía y el servicio posventa</b> .....	<b>144</b>

### ¡Enhorabuena!

Con la adquisición de este foco LED de 100 W para exterior LIVARNO HOME LSLB 100 A2, de ahora en adelante "el foco LED", ha obtenido un producto de calidad.

El Manual del usuario es un componente del producto. En él encontrará información sobre la seguridad, el manejo y el desecho. Antes de emplear este producto, es necesario que se familiarice con el manual y las instrucciones de seguridad. Solo debe emplear el producto como descrito y para las aplicaciones especificadas. Si traspasa el producto a otra persona, acompáñelo siempre de la documentación pertinente.

## 1. Uso destinado

El foco LED no ha sido diseñado para uso comercial. Sólo está diseñado para ser usado al exterior. El foco LED no ha sido diseñado para iluminar las habitaciones de su domicilio. El foco LED no ha sido diseñado para ser usado en condiciones duras.

Este aparato cumple todo lo relacionado en cuanto a la conformidad EC incluyendo la normativa y los estándares pertinentes. Cualquier modificación del foco LED que no haya sido recomendada por el fabricante puede provocar que estas normativas ya no se cumplan.

## 2. Contenido del paquete

- Foco LED LIVARNO HOME LSLB 100 A2
- Accesorios de montaje (2 tornillos y 2 tacos)
- 2 tornillos / 1 sujetacables para evitar la tensión mecánica
- Manual del usuario con instrucciones de seguridad

Este Manual del usuario dispone de una portada desplegable. En la contraportada encontrará una ilustración del foco LED con números. A continuación se muestra el significado de los números:

1	Foco LED
2	Detector de movimiento
3	Control TIME
4	Control LUX
5	Control SENS
6	Tornillo (con anillo elástico y arandela)
7	Caja de conexión
8	Fijación del cable de alimentación
9	Marco de sujeción
10	Carcasa del detector
11	Taco (2 unidades, para el montaje mural)
12	Tornillo (2 unidades, para el montaje mural)
13	Clema
	2 tornillos / 1 sujetacables para evitar la tensión mecánica (sin ilustración)

### 3. Datos técnicos

#### Foco:

Marca:	LIVARNO HOME
Nombre del modelo:	LSLB 100 A2
Tensión de funcionamiento:	230 V~ (corriente alterna), 50 Hz
Consumo para el foco LED completo:	aprox. 100 W (+/- 8%)
Clase de seguridad:	I (con conexión a masa)
Grado de protección:	IP44 (resistente a salpicaduras de agua)
Luz:	140 x 0,7 W LED - "(11.750 lm) Clase de eficiencia energética E"
Flujo luminoso total:	aprox. 10000 lm +/-5% (con tapa de vidrio)
Temperatura de color:	aprox. 6500 K (blanco neutro)
Ángulo de apertura:	aprox. 120°
Índice de reproducción cromática (IRC):	≥ 70
Vida útil de los LED:	aprox. 30000 horas
Posición de funcionamiento:	vertical - foco arriba, detector de movimiento abajo
Altura máxima de montaje:	< 5 m
Área máxima de iluminación:	Aprox. 30 m <sup>2</sup> si se monta a una altura de 2 m aprox.
Medidas (An x Al x P):	aprox. 23,0 x 22,0 x 8,0 cm [sin marco de sujeción (9)]
Peso:	aprox. 800 g

#### Detector de movimiento:

Ángulo de acción del sensor:	aprox. 120°
Alcance del detector:	aprox. 8 m (sensibilidad ajustable mediante botón giratorio)
Sensibilidad luminosa:	ajustable mediante botón giratorio
Rango de giro (mecánico):	Aprox. 330° horizontal, aprox. 180° vertical
Tiempo de iluminación (ajustable):	aprox. 5 s a 5 min.

Los datos técnicos y el diseño son susceptibles de cambios sin previo aviso.

### 4. Instrucciones de seguridad

Antes de usar este foco LED (1) por primera vez, lea detenidamente todas las instrucciones correspondientes y siga todas las advertencias, incluso si está acostumbrado a manejar aparatos

electrónicos. Conserve este manual en un lugar seguro para cualquier referencia futura. Si vende o traspasa el aparato, acompáñelo siempre del presente manual.

## Explicación de los símbolos empleados en este manual



Toda tapa de protección que se deteriore o se pierda debe ser reemplazada.



El foco LED (1) lleva una conexión a masa. El conductor de tierra (amarillo/verde) debe conectarse al terminal indicado de la clema (13).



**¡PELIGRO!** Esta palabra indica un peligro de alto riesgo que puede causar la muerte o heridas graves si no se evita.



**¡ADVERTENCIA!** Esta palabra indica un peligro de riesgo mediano que puede causar la muerte o heridas graves si no se evita.



**¡ATENCIÓN!** Esta palabra le advierte de instrucciones importantes que sirven para prevenir daños materiales.



**¡PELIGRO!** Este símbolo denota una tensión eléctrica peligrosa.



Este símbolo indica más información sobre el tema.



Dirección del fabricante



no apto para la iluminación de habitaciones en los edificios.



El foco LED no se puede atenuar.



Hasta un 80% de ahorro energético en comparación con un foco halógeno de 500 W.



El detector de movimiento se puede girar.



Resistente a la intemperie y a las salpicaduras de agua (IP44)



**¡PELIGRO!** Los dispositivos eléctricos no son aptos para los niños. No permita que los niños utilicen equipos eléctricos sin supervisión. Los niños no siempre son conscientes de los posibles peligros. Mantenga el material de embalaje fuera del alcance de los niños. Hay peligro de asfixia.



**¡PELIGRO!** En el interior de la lámpara o de la fuente luminosa puede haber tensiones eléctricas peligrosas que representan un peligro mortal.



**¡PELIGRO!** La carcasa del foco LED (1) no debe dañarse. En caso de daño de la carcasa corre el riesgo de sufrir una sacudida eléctrica.



**¡PELIGRO!** No abra la carcasa del foco LED (1), dado que no contiene componentes que requieran una reparación ni mantenimiento por parte del usuario. En caso de abertura de la carcasa corre el riesgo de sufrir una sacudida eléctrica.



**¡ADVERTENCIA!** Si observa humo, ruidos u olores extraños, apague el foco LED (1) inmediatamente. En estos casos, deje de utilizar el producto hasta que lo revise un técnico

autorizado. No inhale el humo procedente de un posible incendio del aparato. Si inhala humo sin querer, acuda inmediatamente a un médico. La inhalación de humo puede ser nociva para la salud.



**¡ADVERTENCIA!** No emplee dispositivos ópticos como una lupa para mirar directamente en el haz luminoso. De lo contrario puede dañarse la vista. Si piensa que sus ojos se han visto afectados, acuda a un médico.



**¡ATENCIÓN!** No cuelgue nada del foco LED (1). La carcasa no se ha diseñado para soportar peso. De lo contrario podría dañarse el foco LED (1).

## 5. Copyright

---

Todo el contenido del presente Manual del usuario está protegido por derechos de autor y se ofrece al lector con fines informativos exclusivamente. Queda totalmente prohibida cualquier reproducción o copia de sus datos o información sin el previo consentimiento por escrito del autor. Lo mismo será aplicable a cualquier uso comercial de los contenidos y la información ofrecidos. Todos los textos y los diagramas son actuales en el momento de la publicación impresa. El fabricante se reserva el derecho de modificar las especificaciones sin previo aviso.

## 6. Antes de empezar

---

Desembale el foco LED (1) y los accesorios para montaje.

Compruebe que el foco LED (1) no haya sufrido daños. Si el foco LED (1) ha sido dañado, no lo emplee.

Si la entrega presenta daños o está incompleta, póngase en contacto con el servicio de atención al cliente del fabricante.

### 6.1 Consejos para ahorrar energía

El foco LED (1) ofrece varias formas de ahorrar energía:

- Alinee el detector de movimiento (2) de forma que solo se dispare en el área necesaria. Este procedimiento reduce el número de veces que el foco LED (1) se enciende.
- Utilice el control SENS (5) para ajustar la sensibilidad del detector de movimiento (2) de forma que tan solo reaccione cuando sea necesario. Este procedimiento reduce el número de veces que el foco LED (1) se enciende.
- Utilice el control LUX (4) para ajustar el sensor luminoso de forma que solo reaccione en los niveles de oscuridad que desee. Este procedimiento evita que el foco LED (1) se encienda en condiciones más claras y reduce el número de veces que éste se enciende.
- Utilice el control TIME (3) para ajustar la duración de la luz de forma que no exceda el tiempo requerido.
- Asegúrese también que no haya nada dentro del alcance del detector de movimiento (2) que no pueda dispararlo de forma accidental (p.ej. árboles, matorrales, tráfico, peatones etc.). Este procedimiento reduce el número de veces que el foco LED (1) se enciende.

Los ajustes de referencia tales como el color de la luz, la temperatura de color, el brillo, el ángulo del haz luminoso y el espectro de luz vienen determinados de fábrica y no son ajustables por el usuario.

### 6.2 El lugar correcto de montaje

Tómese su tiempo para elegir la ubicación y prepare todo el material del montaje.

- Coloque las piezas, las herramientas y los accesorios de forma ordenada para tener todo a mano.
- Monte el foco LED (1) en superficies estables como paredes.
- Utilice el circuito eléctrico de la propiedad para el suministro eléctrico.
- No monte el foco LED (1) sobre una fuente de calor o justo al lado de otras fuentes de iluminación. Al escoger el lugar adecuado para montarlo, tenga en mente también las ilustraciones [D y E] de la portada.
- Seleccione la ubicación de modo que el foco LED (1) esté protegido del viento, de la lluvia y de la suciedad.
- Averigüe antes qué accesorios puede utilizar para la ubicación que ha seleccionado. Los accesorios para montar el foco LED (1) en hormigón están incluidos.

### 6.3 Herramientas necesarias

Las siguientes herramientas no están incluidas. Esta lista solo pretende servirle de guía. Las herramientas que necesite dependerán de cada ubicación.



- Escalera
- Comprobador de tensión
- Nivel, metro plegable y lápiz
- Broca para piedra/hormigón de 8 mm
- Destornillador de estrella y destornillador plano
- Llave de boca o inglesa (de 12 mm), alicates y cortador de cables

## 6.4 Antes del montaje



**¡PELIGRO!** La unidad solo debe ser instalada por un electricista homologado. Utilice el circuito eléctrico de la propiedad para el suministro eléctrico.



**¡PELIGRO!** Durante el proceso de instalación y montaje, interrumpa el suministro eléctrico.



**¡ADVERTENCIA!** Cuando vaya a hacer agujeros en la pared con el taladro, asegúrese de que no haya cables en ella que puedan causar contacto con la broca o ser dañados.

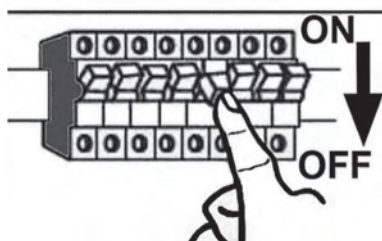
- Antes de montar el foco LED (1), asegúrese de que conoce todas las piezas. Lea y siga las instrucciones, así como los diagramas del manual del usuario.
- Compruebe que el cable al que va a conectar el foco LED (1) no tiene corriente. Para ello, quite el fusible del circuito eléctrico correspondiente o coloque el disyuntor en la posición "0" de la caja de fusibles.
- Utilice un comprobador de tensión para verificar que el cable no tiene corriente.

## 6.5 Montaje

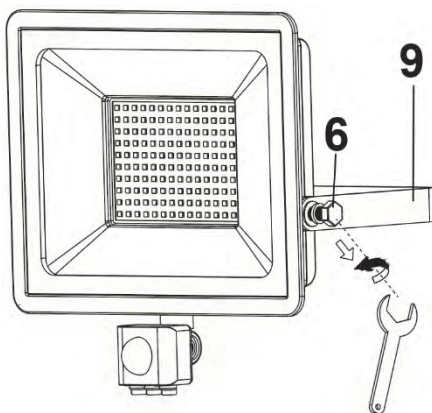
El foco LED (1) debe instalarse en una pared.

Antes de continuar con el montaje, asegúrese de que el cable al que vaya a conectar el producto está libre de tensión eléctrica.

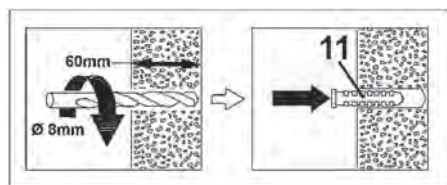
Para ello, quite el fusible o apague el disyuntor (posición "0") en el cuadro eléctrico.



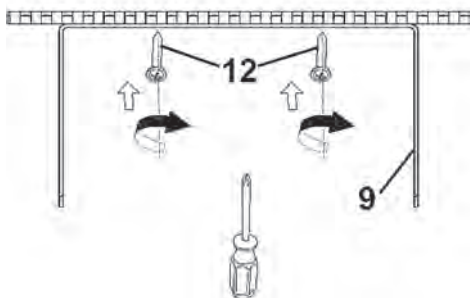
Quite el marco de sujeción (9) aflojando los tornillos (6) de ambos lados. Para ello, emplee una llave inglesa, gírelos en sentido antihorario y quítelos junto con los anillos elásticos y arandelas.



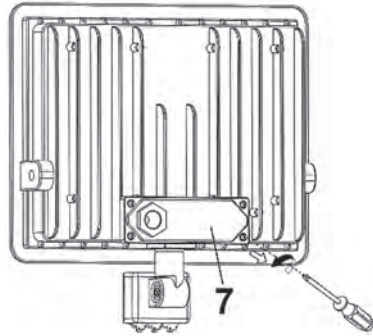
Escoja la posición donde desee montar el producto en la pared. Emplee el marco de sujeción (9) como plantilla y dibuje la posición a través de los agujeros elípticos que vaya a taladrar en la pared. Taladre los agujeros en el muro.



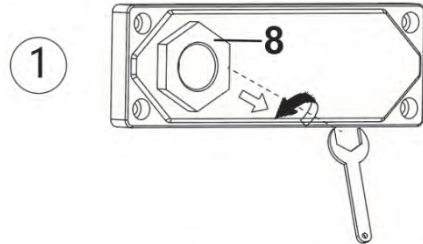
Inserte los tacos (11) en los agujeros que acaba de hacer y atornille el marco de sujeción (9) con los tornillos (12) en la pared.



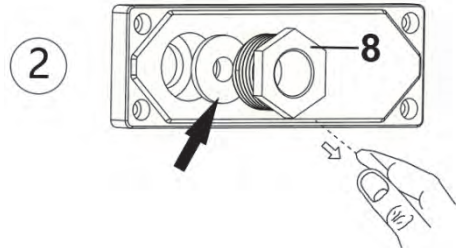
Quite los cuatro tornillos y abra la tapa de la caja de conexión (7).



**1.** Afloje la fijación del cable de alimentación (8) el sentido antihorario. Si fuera necesario, emplee una llave inglesa.

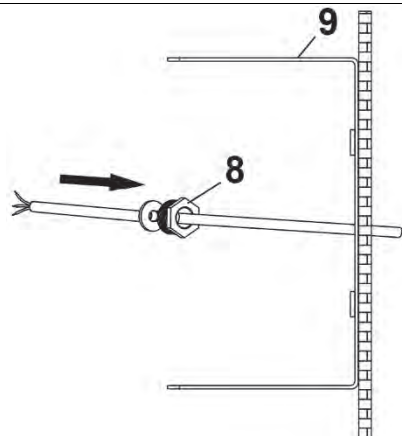


**2.** Quite la fijación del cable de alimentación (8) y la junta que hay debajo (flecha). Nota: Observe y recuerde la posición de instalación correcta de esta junta para cuando vaya a colocarla nuevamente más adelante.



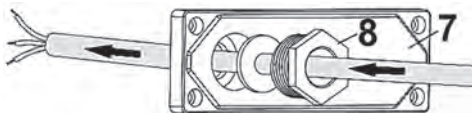
Nota: Para la instalación eléctrica, utilice un cable de instalación con un diámetro mínimo de 8,2 mm, por ejemplo NYM-J 3x1,5mm<sup>2</sup>, para garantizar la estanqueidad en la entrada del cable.

Pase la fijación del cable de alimentación (8) por encima del cable de alimentación como se indica en el diagrama adyacente.

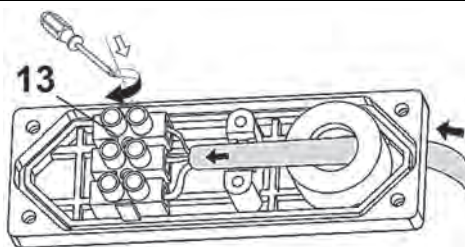


## LIVARNO HOME LSLB 100 A2

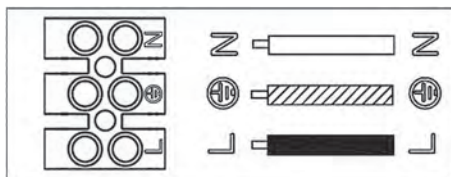
A continuación, pase el cable de alimentación por la tapa de la caja de conexión (7). Véase el diagrama adyacente.



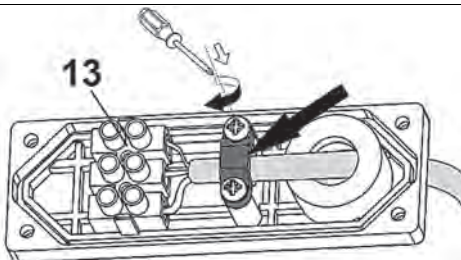
A continuación, conecte el cable de alimentación a la clema (13) y asegúrese de que siempre conecte los conductores adecuados en su sitio. Consulte las etiquetas de los terminales. Nótese también la ilustración [B] en la portada.



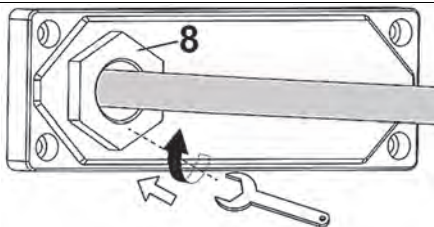
**¡PELIGRO!** Si el código de colores de su cable difiere del de la ilustración, el cable de conexión debe ser comprobado por un electricista para verificar la asignación de los hilos individuales.



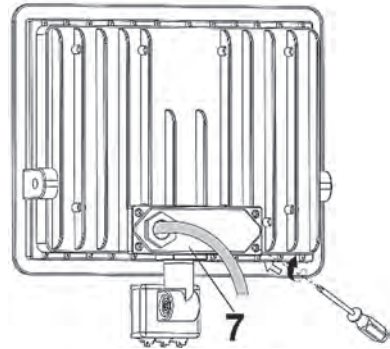
A continuación instale la protección de los cables por encima del cable de alimentación fijando el sujetacables incluido (flecha) con los dos tornillos (también incluidos).



Después inserte la fijación del cable de alimentación (8) y la junta debajo de él en la tapa de la caja de conexión (7) y apriete los tornillos en sentido horario. Si fuera necesario, emplea una llave inglesa.

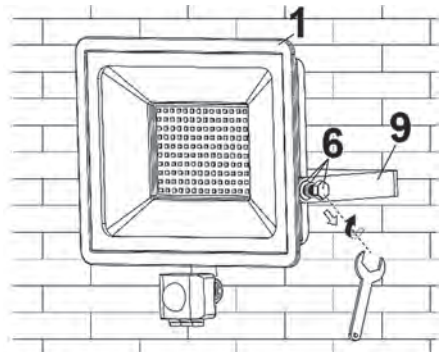


A continuación, vuelva a instalar la tapa de la caja de conexión (7) y apriete los cuatro tornillos que había quitado antes.

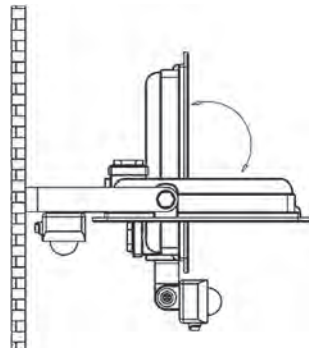


Fije el foco LED (1) en el marco de sujeción (9) apretando los dos tornillos (6) junto con los anillos elásticos y las arandelas en sentido horario.

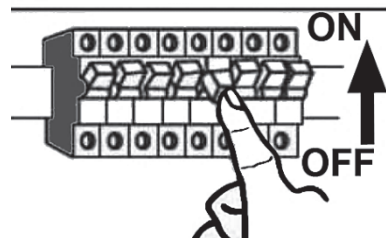
Por el momento, solo deje los tornillos (6) ligeramente apretados.



A continuación, levante e incline el foco LED (1) en la posición deseada y después apriete los tornillos (6) del todo.



Vuelva a conectar el dispositivo a la red eléctrica. Para ello, inserte el fusible o encienda el disyuntor (posición "1") en el cuadro eléctrico.



## 7. Primeros pasos

---

### 7.1 Posicionar el detector de movimiento (2)



Asegúrese de no incluir dentro del alcance de detección del sensor de movimiento (2) sitios donde se produzcan movimientos que no quiera captar (por ejemplo, aceras o carreteras).



El mejor momento de ajustar la sensibilidad luminosa del detector de movimiento (2) es cuando las condiciones luminosas sean las mismas que las que prevalecen cuando el foco LED (1) tenga que funcionar normalmente.



Le recomendamos que incline la carcasa del detector (10) para facilitarle el ajuste de los controles "TIME" (3), "LUX" (4) y "SENS" (5). Nótese también la ilustración [C] en la portada.

- Ajuste el detector de movimiento (2) para que cubra la zona que desee lo mejor posible. Procure que no quede tapado por otros objetos u obstáculos.
- Puede orientar el detector de movimiento (2) en horizontal o vertical girando e inclinando la carcasa del detector (10).

### 7.2 Ajustar la duración de la luz (TIME)

Con el control TIME (3) ubicado en la parte inferior de la carcasa del detector (10) puede ajustar el tiempo (desde aprox. 5 segundos a 5 minutos) que el foco permanece iluminado. Gire el control TIME (3) hacia el + para incrementar la duración o hacia el - para reducirla.


### 7.3 Ajustar el alcance del detector (SENS)

Con el control SENS (5) ubicado en la carcasa del detector (10) puede ajustar la sensibilidad del detector. Gire el control SENS (5) hacia el + para incrementar la sensibilidad o hacia el - para reducirla. Cuanto mayor sea la sensibilidad, mayor será el alcance del detector (8 m como máximo).

### 7.4 Ajustar la sensibilidad a la luz (LUX)

Con el control LUX (4) ubicado en la carcasa del detector (10) puede ajustar la sensibilidad a la luz. Ello le permite definir las condiciones luminosas en las cuales el sensor luminoso responde y el foco LED se enciende o se apaga.

Gire el control LUX (4) hacia el símbolo  si desea que el detector de movimiento (2) responda en condiciones de más claridad.

Gire el control LUX (4) hacia el símbolo  si desea que el detector de movimiento (2) responda en condiciones de bastante poca luz.

---

## 8. Mantenimiento/limpieza

---

### Mantenimiento

No es posible abrir la carcasa sin causar daños permanentes al foco LED (1).

El foco LED (1) no contiene ninguna pieza que requiera un mantenimiento por parte del usuario. La lámpara LED no se puede sustituir.

### Limpieza



**¡PELIGRO!** El foco LED (1) debe estar apagado cuando lo manipule, incluso cuando lo esté limpiando. De lo contrario existe peligro por sacudidas eléctricas.



**¡PELIGRO!** Asegúrese de que no entren líquidos en la carcasa del foco LED (1). De lo contrario existe peligro por sacudidas eléctricas.

Limpie el foco LED (1) con un paño seco. No emplee ningún tipo de disolvente o líquido que pueda dañar la carcasa de plástico. Si está muy sucio, utilice un paño ligeramente humedecido.

---

## 9. Resolución de problemas

---

### La luz no se enciende

- El detector de movimiento (2) no está enfocado correctamente. Corrija la posición.
- La conexión eléctrica está defectuosa. Haga que un electricista revise la conexión eléctrica.















### La luz se enciende y se apaga rápidamente

- Otras fuentes de luz o superficies reflectantes brillantes interfieren con el sensor. Quite la fuente de luz externa o la superficie reflectante.



### La luz no se apaga

- Hay personas u objetos en movimiento en el alcance de detección del detector de movimiento (2). Quite los objetos.
- El viento mueve el foco LED (1) y no para de activarse el detector de movimiento (2). Monte el foco LED (1) en un lugar estable para que no se mueva.

## 10. Normativa medioambiental e información sobre el desecho

	<p>Los dispositivos señalizados con este símbolo están sujetos a la Directiva Europea 2012/19/EU. Todo aparato eléctrico o electrónico debe ser desechado por separado de la basura doméstica y en los puntos limpios municipales. Participe activamente en la protección del medioambiente y de su propia salud respetando las normas de desecho de los aparatos usados. Para más información sobre el desecho y reciclaje, póngase en contacto con las autoridades pertinentes, los puntos limpios o la tienda donde adquirió el producto.</p> <p><b>Cuando el foco LED haya alcanzado el fin de su vida útil hay que desecharlo por completo.</b></p>
  <p><b>ES/PT</b></p>	<p>Recicle también el material de embalaje de forma respetuosa con el medioambiente. Los cartones pueden depositarse en los contenedores correspondientes o en los puntos de reciclaje públicos. Los materiales plásticos de este embalaje deben depositarse en los puntos limpios públicos.</p>
<p><b>Solo para Francia:</b></p> <div style="display: flex; justify-content: space-around; align-items: center;"> <div style="text-align: center;">  <p><b>ÉLÉMENTS D'EMBALLAGE</b></p>   </div> <div style="text-align: center;">    </div> </div> <div style="text-align: center; margin-top: 20px;">  <p><b>Cet appareil et ses accessoires se recyclent</b></p> <div style="display: flex; justify-content: center; gap: 20px;"> <div style="text-align: center;"> <p>À DÉPOSER EN MAGASIN</p>  </div> <div style="text-align: center;"> <p>OU</p> </div> <div style="text-align: center;"> <p>À DÉPOSER EN DÉCHÈTERIE</p>  </div> </div> <p style="font-size: small;">Points de collecte sur <a href="http://www.quefairedemesdechets.fr">www.quefairedemesdechets.fr</a> Privilégiez la réparation ou le don de votre appareil !</p> </div> <p><b>“Clasificación facilitada”</b></p> <p>El producto, los accesorios, los materiales impresos y el material de embalaje son reciclables. Todos ellos están sujetos a la responsabilidad ampliada del fabricante y deben clasificarse y desecharse por separado.</p>	
 	<p>Tenga en cuenta el etiquetado del material de embalaje a la hora de desecharlo. Las abreviaturas (a) y los números (b) significan lo siguiente:</p> <p>1-7: plástico / 20-22: papel y cartón / 80-98: materiales compuestos.</p>



Símbolo	Material	Contenido en los siguientes componentes del embalaje del producto
	Polietileno de baja densidad	Bolsa de plástico para tornillos y accesorios
	Cartón corrugado	Paquete de venta del producto

## 11. Nota sobre la Conformidad



El producto cumple los requisitos de las Directivas Europeas y nacionales aplicables. Para demostrar la conformidad, se han realizado las pruebas pertinentes. El fabricante posee las declaraciones y la documentación al respecto.



Este producto cumple los requisitos de las Directivas nacionales de la República de Serbia.

Puede descargarse la Declaración CE de conformidad completa en:

[https://www.targa.gmbh/downloads/conformity/444155\\_2307.pdf](https://www.targa.gmbh/downloads/conformity/444155_2307.pdf)

## **12. Información sobre la garantía y el servicio posventa**

---

### **Garantía de TARGA GmbH**

Muy estimado cliente, muy estimada cliente:

Este aparato tiene 3 años de garantía a partir de la fecha de compra. Recuerde que, si detecta desperfectos en este aparato, usted tiene derechos legales respecto al vendedor del producto. La garantía que se detalla a continuación no limita en modo alguno esos derechos legales.

### **Condiciones de garantía**

El plazo de garantía empieza a partir de la fecha de compra. Guarde el comprobante de caja original en un lugar seguro, puesto que lo necesitará para acreditar que hizo la compra. Si el producto sufre un defecto de material o de fabricación dentro de este periodo de tres años a partir de la fecha de compra, nos haremos cargo de la reparación o sustitución gratuitas del producto, de acuerdo con nuestro propio criterio.

### **Plazo de garantía y reclamaciones legales**

La prestación de la garantía no alarga el plazo de garantía. Esto es válido también para las piezas sustituidas y reparadas. Los daños y desperfectos que ya existían al adquirir el producto deben notificarse inmediatamente después de quitar el embalaje. Una vez finalizado el plazo de garantía, todas las reparaciones son de pago.

### **Volumen de la garantía**

El aparato ha sido fabricado en conformidad con las normas de calidad más exigentes y ha sido revisado minuciosamente antes de entregarse. La prestación de garantía cubre los defectos de material y de fabricación. Esta garantía no cubre las piezas del producto que estén expuestas a desgaste habitual, pudiendo ser consideradas piezas de desgaste, ni tampoco los daños en las piezas frágiles, como interruptores, baterías o componentes de cristal. La garantía quedará invalidada si el producto resulta dañado, se utiliza incorrectamente o es manipulado. Para utilizar el producto correctamente deben respetarse todas las instrucciones contenidas en el manual de instrucciones. Debe evitarse expresamente cualquier finalidad de uso o manejo que difiera de lo recomendado o que esté contraindicado en el manual de instrucciones. El producto está diseñado únicamente para el uso particular, y no para el uso comercial o industrial. El manejo incorrecto e inadecuado, el uso de la fuerza bruta y las intervenciones no realizadas por uno de nuestros centros de servicio autorizados invalidarán la garantía. La reparación o sustitución del producto no dan lugar a ningún plazo de garantía nuevo.

### **Procesamiento de la garantía**

Para que su solicitud se tramite lo más rápido posible, proceda de la siguiente manera:

- Antes de poner en marcha el producto, lea detenidamente la documentación adjunta. Si experimenta algún problema y no puede solucionarlo con ayuda de esas instrucciones, llame a nuestro servicio de atención al cliente.
- Siempre que vaya a realizar una consulta, tenga preparado el comprobante de caja y la referencia o el número de serie del aparato para poder acreditar la compra.

- Si no fuera posible solucionar el problema por teléfono, y dependiendo de la causa del mismo, nuestro servicio de atención al cliente le pasará con otro servicio técnico.
- Desde la web de [www.lidl-service.com](http://www.lidl-service.com) podrá descargarse tanto este como muchos otros manuales, vídeos de productos y softwares de instalación. Este código QR le llevará directamente a la página de LIDL Service ([www.lidl-service.com](http://www.lidl-service.com)) donde, introduciendo el número de artículo (IAN), podrá abrir sus instrucciones de uso.



### Servicio



Teléfono: 900 984 989

E-Mail: [targa@lidl.es](mailto:targa@lidl.es)

**IAN: 444155\_2307**



### Fabricante

Tenga presente que los siguientes datos no pertenecen a servicio técnico. En primer lugar, póngase en contacto con el centro de servicio indicado.

TARGA GmbH

Coesterweg 45

59494 Soest

ALEMANIA

## Indhold

---

<b>1. Tilsigtet anvendelse .....</b>	<b>147</b>
<b>2. Pakkens indhold .....</b>	<b>147</b>
<b>3. Tekniske specifikationer .....</b>	<b>148</b>
<b>4. Sikkerhedsanvisninger .....</b>	<b>148</b>
<b>5. Copyright.....</b>	<b>151</b>
<b>6. Før du går i gang .....</b>	<b>151</b>
6.1 Energieffektiv brug.....	151
6.2. Det rette monteringssted .....	152
6.3. Påkrævet værktøj.....	152
6.4. Inden montering .....	152
6.5 Montering .....	153
<b>7. Kom godt i gang .....</b>	<b>157</b>
7.1 Indstilling af bevægelsessensoren (2).....	157
7.2 Justering af lystiden (TIME).....	157
7.3 Justering af sensorfølsomheden (SENS) .....	157
7.4 Justering af lysfølsomheden (LUX) .....	157
<b>8. Vedligeholdelse/rengøring.....</b>	<b>158</b>
<b>9. Fejlfinding .....</b>	<b>158</b>
<b>10. Miljøregler og oplysninger om bortskaffelse .....</b>	<b>159</b>
<b>11. Konformitetsbemærkning.....</b>	<b>160</b>
<b>12. Garanti- og serviceoplysninger .....</b>	<b>161</b>

### Tillykke!

Ved at købe 100 Watt LED-lampen til udendørs brug LIVARNO HOME LSLB 100 A2, der herefter benævnes som LED-lampen, har du valgt et kvalitetsprodukt.

Brugervejledningen udgør en del af dette produkt. Den indeholder vigtige oplysninger om sikkerhed, brug og bortskaffelse. Inden produktet bruges, skal du gøre dig bekendt med alle betjenings- og sikkerhedsinstruktioner. Du må kun anvende produktet som beskrevet og til de formål, der er oplyst. Hvis du giver produktet videre til andre personer, skal du sørge for at vedlægge alle de relevante dokumenter.

## 1. Tilsigtet anvendelse

LED-lampen er ikke beregnet til kommerciel anvendelse. Den er kun egnet til udendørs brug. LED-lampen er ikke designet til at give indendørsbelysning i hjemmet. LED-lampen er ikke beregnet til anvendelse under barske forhold.

Dette apparat overholder alle relevante normer og standarder i henhold til CE-overensstemmelse. Alle ændringer på LED-lampen, ud over dem som anbefales af producenten, kan resultere i, at produktet ikke længere lever op til disse standarder.

## 2. Pakkens indhold

- LED-lampe LIVARNO HOME LSLB 100 A2
- Fastgørelsesdele (2 skruer og 2 dyvler)
- 2 skruer/1 klemmebeslag til aflastning
- Betjeningsvejledning med sikkerhedsanvisninger

Denne betjeningsvejledning har en flap på forsiden, der kan foldes ud. På indersiden af forsiden findes et diagram over LED-lampen, hvor alle komponenterne er nummererede. De forskellige numre betyder følgende:

1	LED-lampe
2	Bevægelsessensor
3	TIME-drejeknap
4	LUX-drejeknap
5	SENS-drejeknap
6	Skrue (med låsering og spændeskive)
7	Tilslutningsdåse
8	Strømkabelbeslag
9	Monteringsbeslag
10	Sensorhus
11	Rawlplug (2 stk., til vægmontering)
12	Skrue (2 stk., til vægmontering)
13	Skrueklemme
	2 skruer/1 klemmebeslag til aflastning (ikke vist)

### 3. Tekniske specifikationer

#### Lampe:

Mærke:	LIVARNO HOME
Modelnavn:	LSLB 100 A2
Driftsspænding:	230 V- (AC), 50 Hz
Strømforsbrug for hele LED-lampen:	ca. 100 W (+/- 8 %)
Sikkerhedsklasse:	I (med jordledningsforbindelse)
Sikringsgrad:	IP44 (stænsikker)
Lys:	140 x 0,7 W LED - "(11750 lm) energieffektivitetsklasse E"
Samlet lumen flux:	ca. 10.000 lm +/- 5 % (med glaslag)
Farvetemperatur:	ca. 6500 K (neutral hvid)
Strålevinkel:	ca. 120°
CRI (farvegengivelsesindeks):	≥ 70
LED-levetid:	Ca. 30000 timer
Driftsposition:	lodret - lampe øverst, bevægelsessensor på undersiden
Maksimal monteringshøjde:	< 5 m
Maks. belysningsområde dækket:	Ca. 30 m <sup>2</sup> , hvis monteret ved en højde på ca. 2 m
Mål (B x H x D):	ca. 23,0 x 22,0 x 8,0 cm [uden monteringsbeslag (9)]
Vægt:	ca. 800 g

#### Bevægelsessensor:

Bevægelsessensorvinkel:	ca. 120°
Sensorrækkevidde:	ca. 8 m (følsomhed justerbar via drejeknap)
Lysfølsomhed:	justerbar via drejeknap
Drejeskive (mekanisk):	Ca. 330° vandret, ca. 180° lodret
Belysningstid (justerbar):	ca. 5 sek. til 5 min.

De tekniske data og designet kan ændres uden varsel.

### 4. Sikkerhedsanvisninger

Før du tager denne LED-lampe (1) i brug for første gang, bedes du læse nedenstående anvisninger og følge alle advarsler, også selvom du i forvejen er fortrolig med at håndtere elektroniske apparater. Opbevar denne betjeningsvejledning på et sikkert sted til

fremtidig brug. Hvis du sælger enheden eller giver den videre, er det yderst vigtigt, at du også videregiver denne vejledning.

## Symbolforklaring



Alle sikkerhedsskærme, der måtte være faldet af, skal erstattes.



LED-lampen (1) har en jordledningsforbindelse. Jordledningen (gul/grøn) skal tilsluttes til den viste klemme (13).



**FARE!** Dette signalord angiver en fare med moderat risiko, som kan føre til dødsfald eller større kvæstelser, hvis den ikke undgås.



**ADVARSEL!** Dette signalord angiver en fare med moderat risiko, som kan føre til dødsfald eller større kvæstelser, hvis den ikke undgås.



**FORSIGTIG!** Dette signal angiver vigtige instruktioner til at beskytte mod skader på ejendom.



**FARE!** Dette symbol angiver farlig elektrisk spænding!



Dette symbol angiver, at der er yderligere oplysninger om emnet.



Producentens adresse



Ikke egnet til rumbelysning i hjemmet.



LED-lampen kan ikke dæmpes.



Op til 80 % energibesparelse sammenlignet med en 500 W halogenlampe.



Bevægelsessensoren kan drejes.



Vandafvisende og beskyttet mod oversprøjtning (IP44)



**FARE!** Elektriske enheder er ikke egnede til børn. Lad aldrig børn anvende elektriske apparater uden opsyn. Børn kan muligvis ikke forstå, at de kan være farlige. Opbevar al emballage uden for børns rækkevidde. Der er risiko for kvælning.



**FARE!** Der kan være farlige elektriske spændinger i lyset og lyskilden, som udgør en akut fare.



**FARE!** Huset på LED-lampen (1) med bevægelsessensor må ikke beskadiges. Hvis huset åbnes, er der risiko for elektrisk stød.



**FARE!** Åbn aldrig kabinettet på LED-lampen (1), da der ikke er nogen indvendige komponenter, der kræver vedligeholdelse. Hvis huset åbnes, er der risiko for elektrisk stød.



**ADVARSEL!** Hvis du bemærker røg, unormale lyde eller en mærkelig lugt, skal du straks slukke for LED-lampen (1). Hvis sådanne forekommer, må enheden ikke længere bruges, før den er blevet inspiceret af autoriserede servicepersoner. Du må ikke indånde røg fra en mulig brand i enheden. Hvis du ved et uheld indånder røg, skal du søge læge. Indånding af røg kan være skadeligt for helbredet.





**ADVARSEL!** Anvend aldrig optiske objekter, såsom forstørrelsesglas, til at se direkte ind i lyset med. Det kan skade dine øjne. Hvis du har mistanke om, at du har beskadiget dine øjne, skal du søge læge.



**FORSIGTIG!** Hæng ikke noget op på LED-lampen (1). Huset er ikke beregnet til at bære anden vægt. Dette kan beskadige LED-lampen (1).

## 5. Copyright

---

Alt indholdet i denne brugervejledning er beskyttet af ophavsret og er kun beregnet til information for brugeren. Kopiering af data og oplysninger uden forudgående, udtrykkeligt skriftligt samtykke fra forfatteren er strengt forbudt. Dette gælder også for enhver kommerciel anvendelse af indholdet og oplysningerne. Al tekst og alle diagrammer var opdaterede på trykkedatoen. Indholdet kan ændres uden varsel.

## 6. Før du går i gang

---

Tag LED-lampen (1) med bevægelsessensor og fastgørelsesdelene ud af emballagen.

Kontroller LED-lampen (1) for skader. Hvis LED-lampen (1) er beskadiget, må du ikke bruge den.

Hvis leverancen er beskadiget eller ufuldstændig, skal man kontakte producentens kundeservice.

### 6.1 Energieffektiv brug

LED-lampen (1) tilbyder forskellige, energieffektive energisparefunktioner:

- Indjuster bevægelsessensoren (2), så den kun reagerer inden for det påkrævede område. Det reducerer antallet af gange, LED-lampen (1) tændes.
- Brug SENS-styringen (5) til at justere bevægelsessensorens (2) følsomhed, så den kun er så følsom som nødvendigt. Det reducerer antallet af gange, LED-lampen (1) tændes.
- Brug LUX-styringen (4) til at justere dagslysføleren, så den kun reagerer ved den ønskede grad af mørke. Det forhindrer, at LED-lampen (1) tændes ved lysere forhold og mindsker antallet af gange, den tændes.
- Brug TIME-styringen (3) til at justere lysvarigheden, så den ikke er længere end nødvendigt.
- Sørg også for, at der ikke er noget inden for bevægelsessensorens (2) område, som kan udløse den ved en fejl, f.eks. grene på træer eller buske, trafik, fodgængere osv. Dette reducerer antallet af gange, LED-lampen (1) tændes.

Referenceindstillingerne såsom lysfarve, farvetemperatur, lysstyrke, strålevinkel og lysspektrum er fast kodet afhængigt af modellen og kan ikke ændres af brugeren.

## 6.2. Det rette monteringssted

Vælg omhyggeligt en lokalitet, og forbered dig, inden installationen.

- Anbring alle de enkelte dele, værktøj og monteringsdele, så du har det hele for hånden.
- LED-lampen (1) må kun monteres på stabile flader, såsom vægge.
- Strømforsyningen kan foregå via det elektriske kredsløb i bygningen.
- Undgå at montere LED-lampen (1) over en varmekilde eller i nærheden af andre lyskilder. Når du vælger det rigtige monteringssted, skal du også se illustrationerne **[D]** and **[E]** på omslaget.
- Vælg en placering, hvor LED-lampen (1) er beskyttet mod vind, regn og snavs.
- Find ud af på forhånd, hvilke dele der passer til det sted, du har valgt. Den leveres med passende fittings til montering af LED-lampen (1) på beton.

## 6.3. Påkrævet værktøj

Følgende værktøjer medfølger ikke. Denne liste er kun vejledende. Det værktøj, du skal bruge, vil afhænge af den enkelte placering.

- Stige
- Spændingsafprøver
- Vaterpas, foldelineal, blyant
- Bor med 8 mm borebit egnet til murværk/beton
- Phillips skruetrækker, kærvskrue-trækker
- Åben skruenøgle (mellemrum 12 mm), kombinationstænger, trådskeerere

## 6.4. Inden montering



**FARE!** Enheden skal monteres af en autoriseret el-montør! Strømforsyningen kan foregå via det elektriske kredsløb i bygningen.



**FARE!** Strømmen skal slås fra under monteringen!



**ADVARSEL!** Når der bores huller, skal det sikres, at der ikke er kabler i væggen.

- Inden du monterer LED-lampen (1) skal du sørge for, at du er bekendt med alle de enkelte dele, og læse og følge anvisninger og diagrammer i denne betjeningsvejledning.
- Sørg for, at ledningen, som LED-lampen (1) tilsluttes til, ikke er strømførende. Dette gøres ved at fjerne sikringen til det relevante strømkredsløb eller sætte effektafbrøderen til positionen "0" i sikringskassen.
- Sørg også for at teste, at ledningen ikke er strømførende med en spændingsafprøver!

## 6.5 Montering

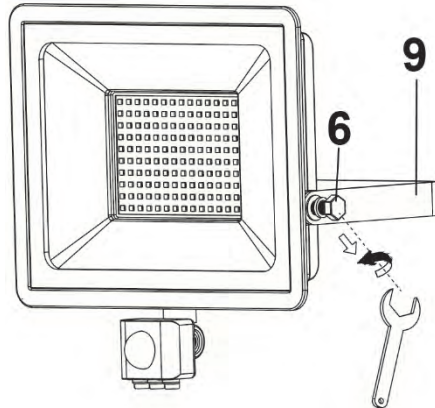
LED-lampen (1) skal være vægmonteret.

Sørg for, at den ledning, som LED-lampen tilsluttes til, ikke er strømførende.

Det gøres ved at fjerne sikringen eller slukke afbryderen i sikringsboksen (0-position).

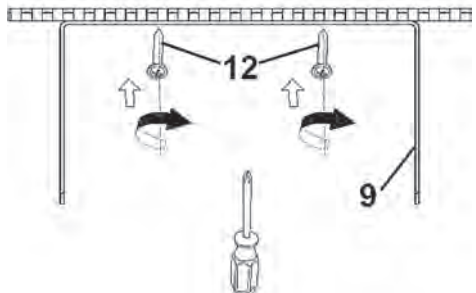
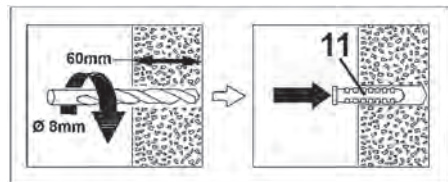


Fjern monteringsbeslaget (9) ved at løsne skrueene (6) på begge sider med en åben skruenøgle, og drej dem ud mod uret sammen med låseringene og skiverne.

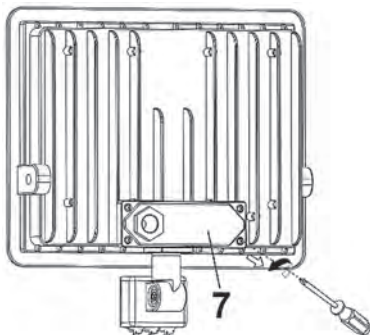


Vælg monteringspositionen på væggen. Brug monteringsbeslaget (9) som skabelon, og afmærk placeringen af borehullerne på væggen gennem de lange huller. Bor hullerne i væggen.

Monter rawpluggene (11) i de huller, du har boret, og skru monteringsbeslaget (9) på væggen med skrueene (12).

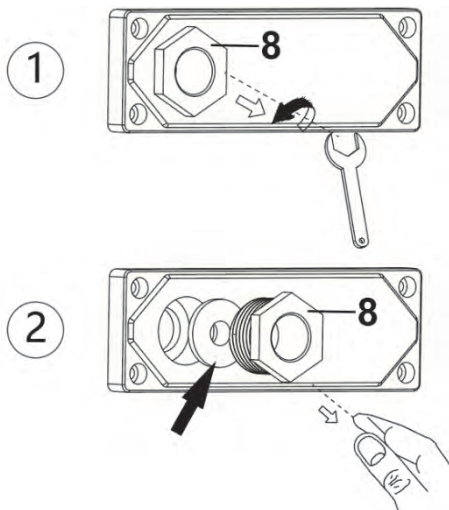


Fjern de 4 skruer, og tag låget af klemmekassen (7).



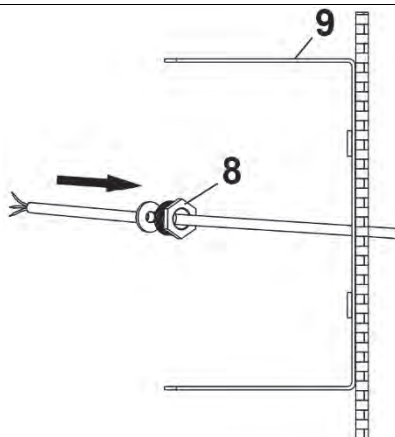
**1.** Frigør strømkabelbeslaget (8) ved at dreje det mod uret ved hjælp af en passende skrueøgle med åbent gevind, hvis det er nødvendigt.

**2.** Fjern strømkabelbeslaget (8) og forseglingen under det (pil). Bemærk: Vær opmærksom på den korrekte installationsposition for denne forsegling til når du senere skal sætte den tilbage på plads.



Bemærk: Til den elektriske installation skal du bruge et installationskabel med en diameter på mindst 8,2 mm, f.eks. NYM-J 3x1,5 mm<sup>2</sup>, for at sikre tætning ved kabelindgangen.

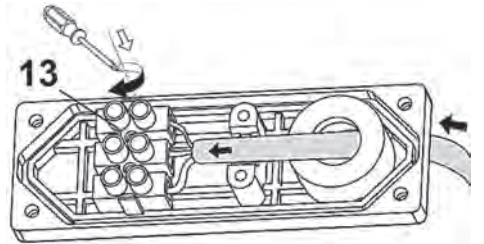
Før strømkabelbeslaget (8) over strømkablet som vist på diagrammet overfor.



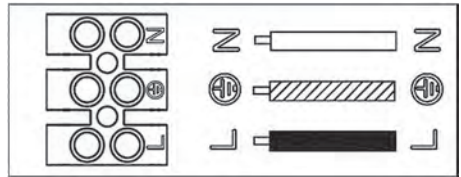
Før derefter strømkablet gennem låget på terminalboksen (7) som vist på diagrammet overfor.



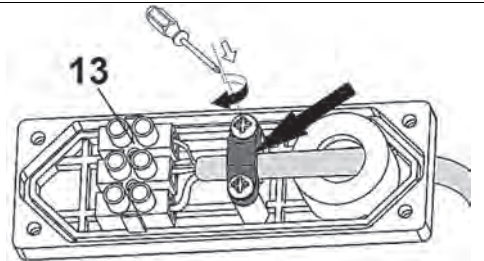
Tilslut nu strømledningen til skrueterminalen (13), og sørg for, at den er korrekt tilsluttet. Vær opmærksom på mærkningen af de enkelte klemmer. Se også illustrationen [B] på omslaget.



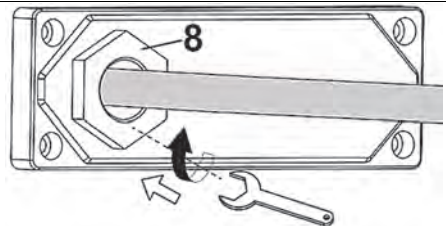
**FARE!** Hvis farvekodningen af dit tilslutningskabel adskiller sig fra den medfølgende illustration, skal tilslutningskablet testes af en kvalificeret elektriker for at bestemme tildelingen af de enkelte ledninger.



Monter nu aflastningsskinnen ved at fastgøre klemmebeslaget (pilen), der følger med de 2 medfølgende skruer, over strømkablet.

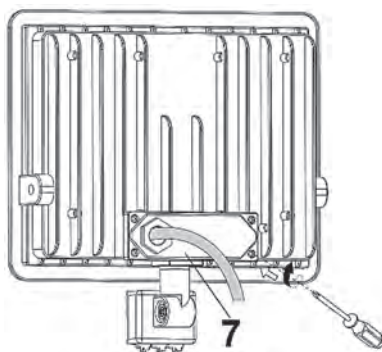


Sæt derefter kabelfiksering (8) og forsejlingen under denne tilbage til låget på terminalboksen (7) ved at skrue og spænde med urets retning ved hjælp af en åben skruenøgle, hvis det er nødvendigt.



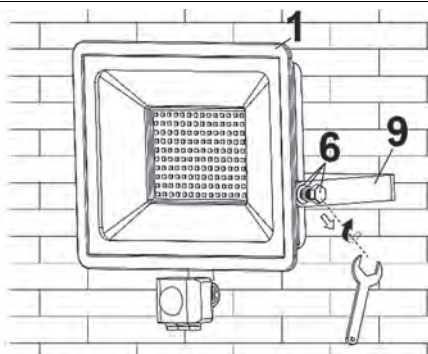
## LIVARNO HOME LSLB 100 A2

Sæt derefter låget på terminalboksen (7) på plads, og skru de 4 skruer, du fjernede tidligere, tilbage.

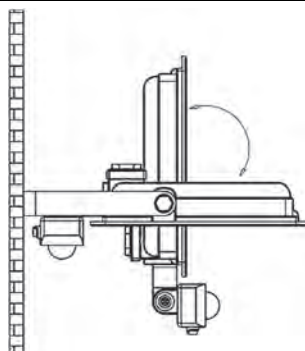


Fastgør derefter LED-lampen (1) til monteringsbeslaget (9) ved at spænde 2 skruer (6) sammen med låseringene og skiverne med urets retning.

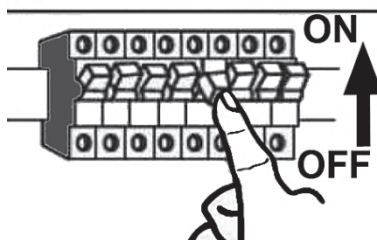
På dette tidspunkt bør du kun spænde skruerne (6) let.



Ret nu LED-lampen (1) op i den ønskede position, og stram derefter skruerne (6) helt.



Slå strømmen til igen. Det gøres ved at udskifte sikringen, eller afbryderen i sikringsboksen tændes (1 position).



## 7. Kom godt i gang

### 7.1 Indstilling af bevægelsessensoren (2)



Sørg for, at der ikke er områder med bevægelse, som ikke skal påvises inden for bevægelsessensorens (2) detektionsområde (fx fortove, veje).



Det bedste tidspunkt til at indstille lysfølsomheden for bevægelsessensoren (2) er, når lysforholdene er de samme, som de vil være, når LED-lampen (1) er aktiv.



Det er nemmere at justere kontrollerne til **"TIME"** (3), **"LUX"** (4) og **"SENS"** (5), hvis du drejer sensorhuset (10). Se også illustrationen [C] på omslaget.

- Juster bevægelsessensoren (2), så den dækker det område, du ønsker, bedst muligt. Den må ikke blokeres af genstande eller lignende.
- Du kan justere bevægelsessensoren (2) vandret eller lodret ved at dreje og vippe sensorhuset (10).

### 7.2 Justering af lystiden (TIME)


Du kan justere lystiden ved hjælp af TIME-knappen (3) på sensorhuset (10) (ca. 5 sekunder til 5 minutter). Drej TIME-knappen (3) mod **+** for at øge lystiden og mod **-** for at mindske lystiden.


### 7.3 Justering af sensorfølsomheden (SENS)

Du kan justere følsomheden ved hjælp af SENS-drejeknappen (5) på sensorhuset (10). Drej SENS-knappen (5) mod **+** for at øge følsomheden eller mod **-** for at mindske følsomheden. Jo højere følsomhed, jo større detektionsområde (maksimum 8 m).

### 7.4 Justering af lysfølsomheden (LUX)

Du kan justere lysfølsomheden ved hjælp af LUX-drejeknappen (4) på sensorhuset (10). Dette giver dig mulighed for at definere de lysforhold, under hvilke bevægelsessensoren skal reagere, og LED-lampen tændes.

Drej LUX-knappen (4) mod , hvis du vil indstille bevægelsessensoren (2) til at reagere under lysere forhold.

Drej LUX-knappen (4) mod , hvis du vil indstille bevægelsessensoren (2) til at reagere ved relativt ringe lysforhold.

## 8. Vedligeholdelse/rengøring

---

### Vedligeholdelse

Det er ikke muligt at åbne huset uden at forårsage permanent skade på LED-lampen (1).

LED-lampen (1) indeholder ingen dele, som kræver vedligeholdelse. LED-lampen kan ikke udskiftes.

### Rengøring



**FARE!** Strømmen skal altid afbrydes, når der udføres arbejde på LED-lampen (1), også ved rengøring! Ellers er der risiko for elektrisk stød!



**FARE!** Sørg for, at der ikke kommer væske ind i huset på LED-lampen (1). Ellers er der risiko for elektrisk stød.

Brug en tør klud til at rengøre LED-lampen (1). Brug aldrig rengøringsmidler eller opløsningsmidler, der kan skade plastikkabinettet. Ved mere genstridigt snavs bruges en let fugtig klud.

## 9. Fejlfinding

---

### Lyset trænger ikke ind

- Bevægelsessensoren (2) sigter ikke korrekt. Ret positionen.
- Der er fejl i den elektriske forbindelse. Få den elektriske forbindelse tjekket af en elektriker.

### Lyset slukker og tænder hurtigt
















- Der er interferens fra sensoren eller fra andre lyskilder eller andre kraftigt reflekterende overflader. Fjern den eksterne lyskilde eller reflekterende overflade.



### Lyset slukker ikke

- Der er personer eller genstande i bevægelse inden for bevægelsessensorens detektionsområde (2). Fjern dem.
- LED-lampen (1) flyttes af vinden, som konstant udløser bevægelsessensoren (2). Sørg altid for at fastgøre LED-lampen (1) til et stabilt monteringspunkt.




## 10. Miljøregler og oplysninger om bortskaffelse

	<p>Enheder mærket med dette symbol er underlagt det europæiske direktiv 2012/19/EU. Alle elektriske og elektroniske apparater skal bortskaffes særskilt fra husholdningsaffald på officielle genbrugspladser. Skån miljøet, og undgå fare for dit eget helbred ved at bortskaffe denne enhed på korrekt vis. Kontakt de lokale myndigheder, genbrugsstationer eller den forretning, hvor du købte apparatet, for nærmere oplysninger om korrekt bortskaffelse.</p> <p><b>Når LED-lampen har nået slutningen på sin levetid, skal hele LED-lampen bortskaffes.</b></p>
  <b>ES/PT</b>	<p>Bortskaf al emballage på miljørigtig vis. Papemballage kan afleveres i papircontaineren eller på offentlige afleveringssteder til genvinding. Film og plastic, der findes i emballagen, skal afleveres på den lokale genbrugsstation til bortskaffelse.</p>
<p><b><u>Kun relevant for Frankrig:</u></b></p> <div style="display: flex; justify-content: space-around; align-items: center;"> <div style="text-align: center;">       <div style="border: 1px solid black; padding: 5px; display: inline-block;"> <p><b>ÉLÉMENTS D'EMBALLAGE</b></p>  </div> </div> <div style="text-align: center;">        </div> </div> <div style="margin-top: 20px;">       <div style="border: 1px solid black; padding: 5px; display: inline-block;"> <p><b>Cet appareil et ses accessoires se recyclent</b></p> <div style="display: flex; justify-content: space-around; align-items: center;"> <div style="text-align: center;"> <p>À DÉPOSER EN MAGASIN</p>  </div> <div style="text-align: center;"> <p>À DÉPOSER EN DÉCHÈTERIE</p>  </div> </div> <p style="text-align: center; font-size: small;">OU</p> </div> <p style="font-size: x-small; text-align: center;">Points de collecte sur <a href="http://www.quefairedemesdechets.fr">www.quefairedemesdechets.fr</a> Privilégiez la réparation ou le don de votre appareil !</p> </div>	
<p><b>"Nem sortering"</b></p> <p>Produktet, tilbehøret, det trykte materiale og emballagen kan genbruges. De er underlagt avanceret producentansvar og sorteres og indsamles separat.</p>	
 	<p>Bemærk mærkningerne på emballagematerialet, når det bortskaffes. Det er mærket med forkortelser (a) og tal (b), hvis betydning er som følger:</p> <p>1-7: plastik / 20-22: papir og pap / 80-98: kompositmateriale.</p>

Symbol	Materiale	Indeholdt i følgende emballagedele til dette produkt
	Polyethylen med lav densitet	Plasticpose til skruer og tilbehør
	Bølgepap	Salgsemballage

## 11. Konformitetsbemærkning

---

 Produktet overholder kravene i de gældende europæiske og nationale direktiver. Dokumentation for overensstemmelsen er blevet fremsendt. Producenten besidder de relevante erklæringer og dokumentation.



Produktet opfylder kravene i de gældende nationale direktiver for Den Serbiske Republik.

Den fulde EU-overensstemmelseserklæring kan hentes via dette link:

[https://www.targa.gmbh/downloads/conformity/444155\\_2307.pdf](https://www.targa.gmbh/downloads/conformity/444155_2307.pdf)

---

## 12. Garanti- og serviceoplysninger

---

### TARGA GmbH - Garanti

Kære kunde,

Der er 3 års garanti på dette apparat fra købsdatoen. I tilfælde af mangler ved dette produkt, har du ifølge loven rettigheder over for sælgeren. Disse rettigheder begrænses ikke af garantien nedenfor.

#### Garantibetingelser

Garantien træder i kraft fra og med købsdatoen. Opbevar kassebonen omhyggeligt. Denne bon skal bruges som bevis for købet. Hvis der opstår en materiale- eller fabrikationsfejl på dette produkt inden for 3 år fra købsdatoen, vil produktet, efter vores skøn, blive enten repareret eller udskiftet gratis.

#### Garantiperiode og juridiske mangelskrav

Garantiperioden forlænges ikke med garantiydelsen. Dette gælder også for udskiftede og reparerede dele. Vi skal omgående informeres om skader og mangler ved købet, der konstateres umiddelbar efter udpakningen. Reparationer, der udføres efter garantiperiodens udløb, er betalingspligtige.

#### Garantiens omfang

Apparatet er produceret efter strenge kvalitetskrav og testet nøje før leveringen. Garantiydelsen omfatter materiale- eller fabrikationsfejl. Denne garanti omfatter ikke produktdele, der udsættes for normalt slid og som derfor kan betragtes som sliddele, eller for skader på skrøbelige dele, f.eks. kontakter, batterier eller dele, der er fremstillet af glas. Denne garanti bortfalder, hvis produktet bliver skadet på grund af ukorrekt anvendelse eller vedligeholdelse. Alle anvisninger i betjeningsvejledningen skal følges for at sikre, at produktet anvendes korrekt. Anvendelsesformål og handlinger, der frarådes eller advares om i betjeningsvejledningen, skal altid undgås. Produktet er udelukkende beregnet til privat brug, og ikke til erhvervs-mæssig brug. Ved misbrug eller ukorrekt behandling, anvendelse af magt eller reparationer, der ikke er foretaget af vores autoriserede serviceafdeling, bortfalder garantien. Der påbegyndes ikke en ny garantiperiode ved reparation eller udskiftning af produktet.

#### Afvikling i tilfælde af garantisager

For at sikre en hurtig behandling af din sag, bedes du følge anvisningerne nedenfor:

- Læs venligst den vedlagte dokumentation omhyggeligt, før du tager dit produkt i brug. Hvis der skulle opstå et problem, der ikke kan afhjælpes på denne måde, bedes du kontakte vores hotline.
- Sørg venligst for, at du altid har din kassebon og artikelnummeret, eller i givet fald serienummeret, parat som købsbevis, når du kontakter os.
- I tilfælde af, at problemet ikke kan afhjælpes via telefonen, foranlediger vi yderligere service via vores hotline, afhængigt af årsagen til fejlen.
- På [www.lidl-service.com](http://www.lidl-service.com) kan du downloade denne og mange andre brugsanvisninger, produktvideoer og installationsoftware. Med denne QR-kode lander du direkte på LIDLs serviceside ([www.lidl-service.com](http://www.lidl-service.com)) og kan efter angivelse af artikelnummeret (IAN) åbne den relevante brugsanvisning.



### Service

DK

Telefon: 32 710005

E-mail: [targa@lidl.dk](mailto:targa@lidl.dk)

**IAN: 444155\_2307**



### Producent

Bemærk venligst, at adressen nedenfor ikke er en serviceadresse. Kontakt først det servicecenter, der er angivet ovenfor.

TARGA GmbH

Coesterweg 45

59494 Soest

TYSKLAND

## Indice

---

<b>1. Utilizzo previsto</b> .....	<b>164</b>
<b>2. Contenuto della confezione</b> .....	<b>164</b>
<b>3. Specifiche tecniche</b> .....	<b>165</b>
<b>4. Istruzioni di sicurezza</b> .....	<b>165</b>
<b>5. Copyright</b> .....	<b>168</b>
<b>6. Prima di iniziare</b> .....	<b>169</b>
6.1 Utilizzo ad alta efficienza energetica .....	169
6.2 Individuazione del luogo adatto al montaggio .....	169
6.3 Strumenti necessari.....	170
6.4 Prima del montaggio.....	170
6.5 Assemblaggio.....	171
<b>7. Introduzione</b> .....	<b>175</b>
7.1 Allineamento del sensore di movimento (2) .....	175
7.2 Regolazione della durata dell'illuminazione (TIME) .....	175
7.3 Regolazione della sensibilità del sensore (SENS) .....	175
7.4 Regolazione della sensibilità luminosa (LUX).....	175
<b>8. Manutenzione/pulizia</b> .....	<b>176</b>
<b>9. Risoluzione dei problemi</b> .....	<b>176</b>
<b>10. Normativa in materia ambientale e informazioni sullo smaltimento</b> .....	<b>177</b>
<b>11. Nota di conformità</b> .....	<b>178</b>
<b>12. Informazioni sull'assistenza e garanzia</b> .....	<b>179</b>

### **Congratulazioni!**

Acquistando la lampada LED da esterni da 100 W LIVARNO HOME LSLB 100 A2, da qui in poi indicata come lampada LED, avete scelto un prodotto di qualità.

Il manuale per l'utente è parte integrante del prodotto. Contiene importanti informazioni sulla sicurezza, l'utilizzo e lo smaltimento del dispositivo. Prima di utilizzare il prodotto, leggere attentamente le istruzioni operative e di sicurezza. Utilizzare il prodotto unicamente nel modo e per gli scopi descritti. In caso di cessione o vendita del dispositivo, accertarsi di consegnare con esso tutta la relativa documentazione.

## 1. Utilizzo previsto

---

Questa lampada LED non è destinata a un impiego commerciale. Il dispositivo è adatto solo per l'utilizzo in ambienti all'aperto. La lampada LED non è stata progettata per illuminare le camere di una casa. Questa lampada LED non può essere utilizzata in condizioni estreme.

Il dispositivo è conforme a tutte le norme e gli standard in materia di Conformità CE. Ogni alterazione della lampada LED diversa da quelle consigliate dal produttore può rendere nulla la conformità a queste direttive.

## 2. Contenuto della confezione

---

- Lampada LED LIVARNO HOME LSLB 100 A2
- Materiale per il fissaggio (2 viti e 2 tasselli)
- 2 viti / 1 staffa serra cavi
- Istruzioni per il funzionamento e la sicurezza

Queste istruzioni sono dotate di una parte pieghevole della copertina. In essa è illustrata la lampada LED con i numeri di riferimento. Il significato dei numeri è il seguente:

1	Lampada LED
2	Sensore di movimento
3	Regolazione TIME
4	Regolazione LUX
5	Regolazione SENS
6	Vite (con anello di tenuta e rondella)
7	Morsettiera
8	Fissaggio del cavo d'alimentazione
9	Staffa per il montaggio
10	Alloggiamento del sensore
11	Stop (2 stop per il montaggio a parete)
12	Viti (2 viti per il montaggio a parete)
13	Terminale di collegamento
	2 viti / 1 staffa serra cavi (non rappresentata)

### 3. Specifiche tecniche

#### Lampada:

Marca:	LIVARNO HOME
Nome del modello:	LSLB 100 A2
Tensione di funzionamento:	230 V ~ (CA), 50 Hz
Consumo elettrico Intera lampada LED:	circa 100 W (+/- 8%)
Classe di sicurezza:	I (con collegamento di messa a terra)
Grado di protezione:	IP44 (a prova di schizzi)
Luci:	140 LED da 0,7 W - "(11750 lm) Classe di efficienza energetica E"
Flusso luminoso totale:	Circa 10000 lm +/-5% (con coperchio in vetro)
Temperatura colore:	Circa 6500 K (bianco neutro)
Angolo del fascio di luce:	circa 120°
IRC (Indice di resa cromatica):	≥ 70
Durata dei LED:	Circa 30000 ore
Posizione operativa:	verticale - lampada in alto, sensore di movimento al di sotto
Altezza massima di montaggio:	< 5 m
Area massima di illuminazione:	Circa 30 m <sup>2</sup> se installata a un'altezza di circa 2 m
Dimensioni (L x H x P):	Circa 23,0 x 22,0 x 8,0 cm [senza la staffa di montaggio (9)]
Peso:	Circa 800 g

#### Sensore di movimento:

Angolazione del sensore di rilevamento:	circa 120°
Portata del sensore:	Max. 8 m (sensibilità regolabile con la manopola a rotazione)
Sensibilità luminosa:	Regolabile con la manopola a rotazione
Portata della rotazione (meccanica):	Circa 330° orizzontali, circa 180° verticali
Durata dell'illuminazione (regolabile):	Da 5 sec a 5 min circa

Le specifiche tecniche e il design sono soggetti a modifiche senza preavviso.

### 4. Istruzioni di sicurezza

Quando si utilizza questa lampada LED (1) per la prima volta, leggere le seguenti istruzioni e rispettare tutti gli avvertimenti, anche

se si ha dimestichezza con i dispositivi elettronici. Conservare queste istruzioni in un luogo sicuro per un eventuale utilizzo futuro. In caso di vendita o cessione del dispositivo, è importante che questo manuale vi sia allegato.

## Spiegazione dei simboli



Nel caso in cui i coperchi di sicurezza dovessero rompersi, sarà necessario sostituirli.



La lampada LED (1) è dotata di una connessione al conduttore di messa a terra. Il filo di messa a terra (giallo/verde) deve essere collegato al terminale di collegamento (13).



**PERICOLO!** Questo segnale indica un pericolo ad alto rischio di morte o ferite gravi.



**ATTENZIONE!** Questo segnale indica un pericolo a medio rischio di morte o ferite gravi.



**AVVERTENZA!** Questo segnale indica importanti istruzioni per la protezione da danni alle cose.



**PERICOLO!** Questo simbolo indica tensione elettrica nociva!



Questo simbolo indica ulteriori informazioni sull'argomento.



Indirizzo del produttore



Non adatta all'illuminazione di ambienti domestici interni.



La lampada LED non può essere attenuata.





Risparmio energetico fino all'80% rispetto a una lampada alogena da 500W.



Il sensore di movimento può essere ruotato



Resistente all'acqua e a prova di schizzi (IP44)



**PERICOLO!** I dispositivi elettrici non sono adatti ai bambini. Non consentire ai bambini di utilizzare le apparecchiature elettriche senza supervisione. I bambini potrebbero non comprendere gli eventuali rischi. Tenere il materiale d'imballaggio fuori dalla portata dei bambini. Rischio di soffocamento.



**PERICOLO!** La lampada e la sorgente luminosa possono contenere tensioni elettriche pericolose, che costituiscono un serio rischio.



**PERICOLO!** Non danneggiare il corpo della lampada LED (1). In caso contrario, sussiste il rischio di scossa elettrica.



**PERICOLO!** Non smontare mai il corpo della lampada LED (1) - all'interno non sono presenti componenti che richiedono manutenzione. Un'eventuale apertura potrebbe comportare il rischio di scosse elettriche.



**ATTENZIONE!** In presenza di fumo, rumori od odori insoliti, spegnere immediatamente la lampada LED (1). In questo caso, non utilizzare ulteriormente il prodotto fino a quando non verrà controllato da personale dell'assistenza autorizzato. Non inalare mai il fumo derivante da un possibile incendio del

dispositivo. In caso di inalazione accidentale, consultare immediatamente un medico. L'inalazione di fumo può arrecare danni alla salute.



**ATTENZIONE!** Non utilizzare mai dispositivi ottici, come una lente d'ingrandimento, per guardare direttamente nel raggio di luce. Ciò potrebbe causare danni alla vista. In caso di sospetti danni alla vista, rivolgersi immediatamente a un medico.



**AVVERTENZA!** Non appendere nulla alla lampada LED (1). Il corpo non è stato progettato per sostenere pesi. Di conseguenza, ciò potrebbe danneggiare la lampada LED (1).

## 5. Copyright

---

Tutti i contenuti del presente manuale d'uso sono coperti da copyright e vengono forniti unicamente a scopo informativo. È rigorosamente vietato copiare qualsiasi dato o informazione senza precedente autorizzazione scritta ed esplicita dell'autore. Questo si applica anche a un qualsiasi uso commerciale dei contenuti e delle informazioni. Tutti i testi e le illustrazioni sono aggiornati alla data di pubblicazione. Soggetto a cambiamenti senza preavviso.

---

## 6. Prima di iniziare...

---

Estrarre dalla confezione la lampada LED (1) e il materiale per il fissaggio.

Ispezionare la lampada LED (1) per eventuali danni. In caso di danni, non utilizzare la lampada LED (1).

In presenza di danni o parti mancanti, contattare il servizio clienti del produttore.

### 6.1 Utilizzo ad alta efficienza energetica

La lampada LED (1) offre diverse opzioni di efficienza e di risparmio energetici:

- Posizionare il sensore di movimento (2) in modo tale che reagisca solo all'interno dell'area desiderata. Ciò ridurrà il numero di volte in cui la lampada LED (1) si accende.
- Utilizzare la regolazione SENS (5) per regolare la sensibilità del sensore di movimento (2), in modo tale da ottenere la sensibilità desiderata. Ciò ridurrà il numero di volte in cui la lampada LED (1) si accende.
- Utilizzare la regolazione LUX (4) per regolare il sensore di luminosità in modo tale che reagisca solo al livello di oscurità desiderato. Ciò eviterà che la lampada a LED (1) si accenda quando c'è ancora luce, riducendo così il numero di volte in cui si accende.
- Utilizzare la regolazione TIMER (3) per regolare la durata dell'illuminazione sul tempo necessario.
- Assicurarsi anche che nel raggio del sensore di movimento (2) non sia presente alcun oggetto che potrebbe accidentalmente attivarlo, come, per esempio, rami di alberi o arbusti, traffico, pedoni, ecc. Ciò ridurrà il numero di volte in cui la lampada LED (1) si accende.

Le impostazioni di riferimento, come colore e temperatura della luce, luminosità, angolazione del raggio e spettro luminoso sono codificati in base al modello e non possono essere modificati dall'utente.

### 6.2 Individuazione del luogo adatto al montaggio

Selezionare attentamente un luogo e preparare il necessario per il montaggio.

- Posizionare tutte le singole parti, gli strumenti necessari e i materiali di fissaggio in modo tale che siano a portata di mano.
- La lampada LED (1) deve essere installata solo su superfici stabili, come un muro.
- L'alimentazione deve avvenire tramite la rete elettrica dell'edificio.
- Non montare la lampada LED (1) su una fonte di calore o nelle immediate vicinanze di altre fonti luminose. Durante la scelta del luogo adatto per il montaggio, prestare attenzione anche alle figure **[D ed E]** sulla copertina.
- Selezionare il luogo in modo tale che la lampada LED (1) sia protetta da vento, pioggia e sporco.
- Controllare in anticipo che i materiali di fissaggio siano adatti al luogo scelto. Alla confezione sono acclusi materiali di fissaggio per il montaggio della lampada LED (1) su calcestruzzo.

### 6.3 Strumenti necessari

I seguenti strumenti non sono acclusi alla confezione. Questo elenco rappresenta solo una guida. Gli strumenti realmente necessari dipendono dal singolo luogo di montaggio.

- Scala
- Rilevatore di tensione
- Livella, metro pieghevole, matita
- Trapano con una punta da 8 mm per pietra/calcestruzzo
- Cacciavite a stella, cacciavite piatto
- Chiave inglese a mascella regolabile (intervallo 12 mm), pinze e tagliafili

### 6.4 Prima del montaggio



**PERICOLO!** Far montare il dispositivo solo da personale qualificato! L'alimentazione deve avvenire tramite la rete elettrica dell'edificio.



**PERICOLO!** Durante il montaggio staccare la corrente.



**ATTENZIONE!** Quando si praticano i fori, accertarsi che non siano presenti cavi nel muro.

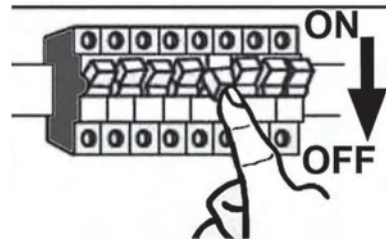
- Prima di montare la lampada LED (1), accertarsi di conoscere tutte le singole componenti e leggere e osservare le istruzioni e le immagini contenute in queste istruzioni operative.
- Accertarsi che nel cavo a cui verrà collegata la lampada LED (1) non passi la corrente. A tale scopo, rimuovere il fusibile del relativo circuito elettrico o spostare l'interruttore del circuito, posto nella scatola dei fusibili, su "0".
- Inoltre, utilizzare il rilevatore di tensione per accertarsi che nel cavo non passi la corrente!

## 6.5 Assemblaggio

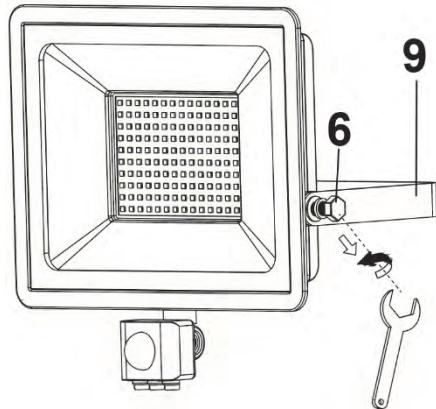
La lampada LED (1) deve essere montata a parete.

Prima di montarla, accertarsi che nel cavo a cui verrà collegato il dispositivo non passi la corrente.

A tale scopo, rimuovere il fusibile o disattivare l'interruttore nel quadro elettrico (posizione "0").

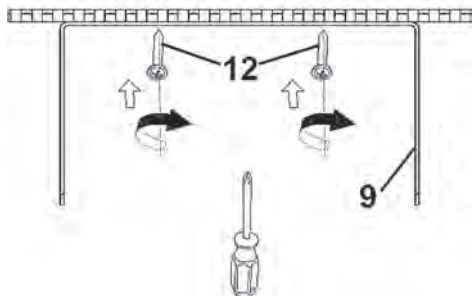
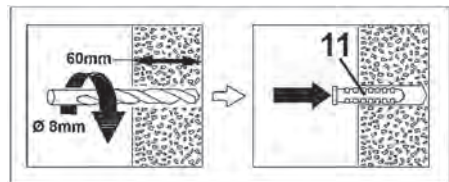


Rimuovere la staffa di montaggio (9) svitando le viti (6) su entrambi i lati con una chiave inglese a mascella regolabile e girarle in senso antiorario insieme agli anelli di tenuta e alle rondelle.

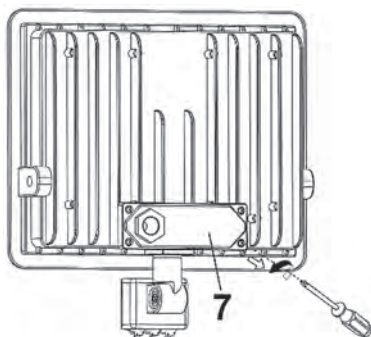


Scegliere la posizione di montaggio a parete. Utilizzare la staffa di montaggio (9) come modello e disegnare la posizione dei fori del trapano sul muro attraverso i fori lunghi. Eseguire i fori nel muro.

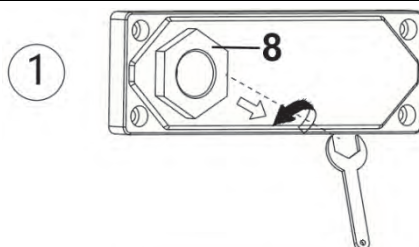
Inserire i tasselli (11) nei fori e avvitare la staffa di montaggio (9) al muro con le viti (12).



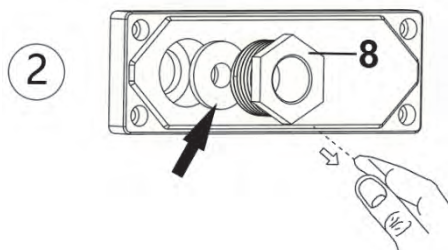
Rimuovere le 4 viti e aprire il coperchio della morsettieria (7).



**1.** Rimuovere il fissaggio del cavo d'alimentazione (8) girandolo in senso antiorario utilizzando, se necessario, una chiave a ganascia aperta adatta.

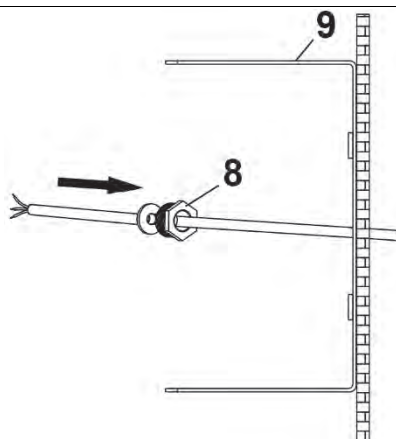


**2.** Rimuovere il fissaggio del cavo d'alimentazione (8) e il sottostante sigillo (freccia). Nota: Prestare attenzione alla corretta posizione d'installazione di questa guarnizione per quando si riposizionerà.



Nota: per l'installazione elettrica, utilizzare un cavo di installazione con un diametro di almeno 8,2 mm, ad esempio NYM-J 3x1,5mm<sup>2</sup>, per garantire la tenuta all'ingresso del cavo.

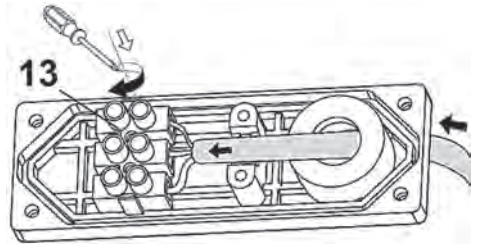
Guidare il fissaggio del cavo d'alimentazione (8) sul cavo d'alimentazione, come illustrato nella figura.



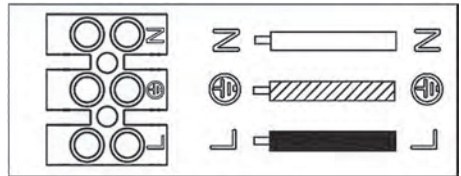
Guidare quindi il cavo d'alimentazione attraverso il coperchio della morsettieria (7), come illustrato in figura.



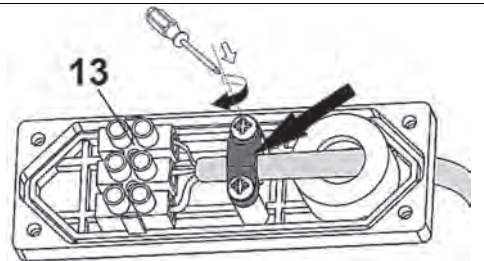
Collegare ora il cavo d'alimentazione al terminale di collegamento (13), assicurandosi che sia collegato correttamente. Prestare attenzione alle etichette dei singoli terminali. Prestare attenzione anche all'illustrazione [B] sulla copertina.



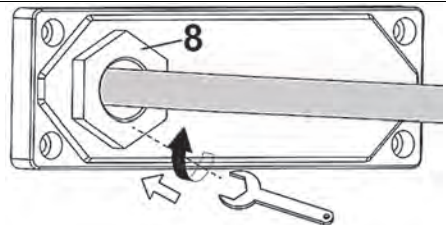
**PERICOLO!** Nel caso in cui il codice colore del cavo di connessione sia diverso dall'illustrazione in dotazione, far controllare il cavo di connessione da un elettricista per determinare la destinazione dei singoli fili.



Stringere ora il passacavo fissando la staffa serra cavi (freccia) in dotazione sul cavo d'alimentazione per mezzo delle due viti, sempre in dotazione.

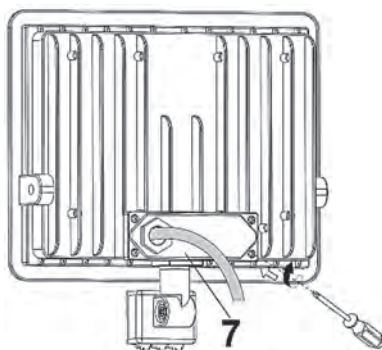


Inserire quindi il fissaggio del cavo d'alimentazione (8) e la sottostante guarnizione sul coperchio della morsettieria (7), avvitandolo e stringendolo in senso orario, utilizzando una chiave inglese a mascella regolabile, se necessario.



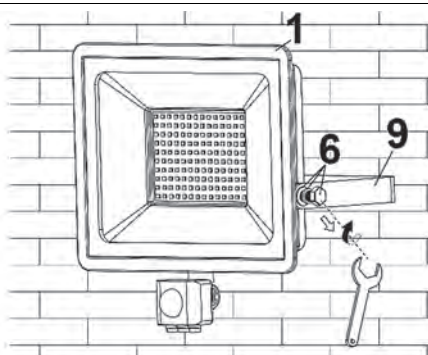
## LIVARNO HOME LSLB 100 A2

Riposizionare il coperchio della morsettiere (7) e riavvitare le 4 viti rimosse in precedenza.

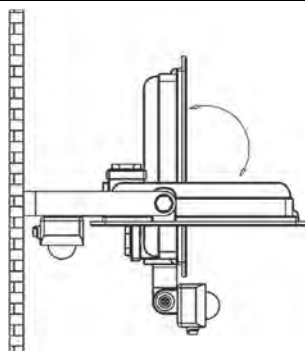


Fissare quindi la lampada LED (1) alla staffa di montaggio (9) avvitando in senso orario le 2 viti (6) insieme agli anelli di tenuta e alle rondelle.

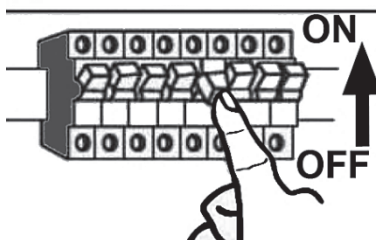
A questo punto, sarà sufficiente stringere leggermente le viti (6).



Allineare la lampada LED (1) nella posizione desiderata e stringere a fondo le viti (6).



Riattivare l'alimentazione elettrica. A tale scopo, riposizionare il fusibile o attivare l'interruttore nel quadro elettrico (posizione "1").





---

## 7. Introduzione

---

### 7.1 Allineamento del sensore di movimento (2)



Accertarsi che nel raggio di rilevamento del sensore di movimento (2) non rientrino movimenti che non devono essere rilevati (per es. marciapiedi, strade).



Il momento migliore per impostare la sensibilità luminosa del sensore di movimento (2) è quello in cui le condizioni di luce sono uguali a quelle dell'ora in cui la lampada LED (1) sarà attiva.



Ruotare l'alloggiamento del sensore (10) per modificare più facilmente le regolazioni "TIME" (3), "LUX" (4) e "SENS" (5). Prestare attenzione anche alla figura [C] sulla copertina.

- Regolare il sensore di movimento (2) in modo che copra la zona desiderata nel miglior modo possibile. Prestare attenzione che non sia bloccato da oggetti o simili.
- Il sensore di movimento (2) può essere allineato orizzontalmente o verticalmente ruotando e ribaltando l'alloggiamento del sensore (10).

### 7.2 Regolazione della durata dell'illuminazione (TIME)

La durata dell'illuminazione può essere regolata tramite la regolazione TIME (3) sull'alloggiamento del sensore (10) (da 5 secondi a 5 minuti circa). Girare la regolazione TIME (3) in direzione + per aumentare la durata dell'illuminazione e in direzione - per ridurla.

### 7.3 Regolazione della sensibilità del sensore (SENS)

La sensibilità può essere regolata con la regolazione SENS (5) sull'alloggiamento del sensore (10). Girare la regolazione SENS (5) in direzione + per aumentare la sensibilità e in direzione - per ridurla. Maggiore è la sensibilità, più ampio sarà il raggio di rilevamento (massimo 8 m).

### 7.4 Regolazione della sensibilità luminosa (LUX)

La sensibilità luminosa può essere regolata con la regolazione LUX (4) sull'alloggiamento del sensore (10). Ciò consentirà di definire le condizioni di luce in cui il sensore si attiva e la lampada LED si accende o si spegne.

Girare la regolazione LUX (4) verso ☀ se si desidera che il sensore di movimento (2) si attivi in condizioni di luce forte.

Girare la regolazione LUX (4) verso ☾ se si desidera che il sensore di movimento (2) si attivi in condizioni di luce scarsa.

## 8. Manutenzione/pulizia

---

### Manutenzione

Non è possibile aprire l'alloggiamento senza causare danni permanenti alla lampada LED (1).

La lampada LED (1) non contiene componenti che richiedono manutenzione. La lampada LED non può essere sostituita.

### Pulizia



**PERICOLO!** Scollegare l'alimentazione di rete per effettuare qualsiasi operazione sulla lampada LED (1), anche per la pulizia! Rischio di scosse elettriche!



**PERICOLO!** Accertarsi che liquidi non penetrino nel corpo della lampada LED (1). Rischio di scosse elettriche!

Per pulire la lampada LED (1) utilizzare un panno asciutto. Non impiegare mai solventi o detersivi che possano danneggiare il rivestimento in plastica. In caso di sporco ostinato, utilizzare un panno leggermente inumidito.

## 9. Risoluzione dei problemi

---

### La luce non si accende

- Il sensore di movimento (2) non è puntato correttamente. Correggere la posizione.
- Il collegamento elettrico presenta malfunzionamenti. Farlo controllare da un elettricista.












### La luce si accende e si spegne rapidamente



- Si verifica un'interferenza del sensore con altre fonti luminose o con superfici riflettenti chiare. Rimuovere le fonti luminose esterne o le superfici riflettenti.

### La luce non si spegne

- Persone o oggetti in movimento si trovano nel raggio di rilevamento del sensore di movimento (2). Rimuoverli.
- La lampada LED (1) si muove col vento, mettendo costantemente in funzione il sensore di movimento (2). Fissare sempre la lampada LED (1) a un punto di montaggio stabile.

## 10. Normativa in materia ambientale e informazioni sullo smaltimento

	<p>I dispositivi contrassegnati da questo simbolo sono soggetti alla Direttiva Europea 2012/19/EU. Tutti i dispositivi elettrici ed elettronici devono essere smaltiti separatamente dai rifiuti domestici, presso i centri di smaltimento ufficiali. Evitare danni all'ambiente e pericoli per la salute delle persone smaltendo il dispositivo in maniera appropriata. Per ulteriori informazioni su uno smaltimento appropriato, contattare i locali enti di smaltimento, le autorità competenti o il negozio dove è stato acquistato l'apparecchio.</p> <p><b>Quando la lampada LED smette di funzionare, smaltire tutte le sue parti in maniera corretta.</b></p>
	<p>Smaltire i materiali d'imballaggio in maniera eco-compatibile. I cartoni dell'imballaggio possono essere portati ai cassonetti per la carta o nei punti di raccolta pubblica per essere riciclati. Eventuali pellicole o plastiche contenute nell'imballaggio possono essere portate nei punti di raccolta pubblica per lo smaltimento.</p>
 <p>ES/PT</p>	
<p><b>Valido solo per la Francia:</b></p>	
<div style="display: flex; justify-content: space-around; align-items: center;"> <div style="text-align: center;">   <div style="border: 1px solid black; padding: 5px; background-color: white;"> <p><b>ÉLÉMENTS D'EMBALLAGE</b></p> </div>  </div> <div style="text-align: center;">   <div style="border: 1px solid black; padding: 5px; background-color: white;">  </div>  </div> </div> <div style="margin-top: 10px; text-align: center;">  <div style="border: 1px solid black; padding: 5px; background-color: white; display: inline-block;"> <p>Cet appareil et ses accessoires se recyclent</p> </div> <div style="display: flex; justify-content: center; gap: 10px; margin: 5px 0;"> <div style="text-align: center;"> <p>À DÉPOSER EN MAGASIN</p>  </div> <p>OU</p> <div style="text-align: center;"> <p>À DÉPOSER EN DÉCHÈTERIE</p>  </div> </div> <p style="font-size: small;">Points de collecte sur <a href="http://www.quefairedemesdechets.fr">www.quefairedemesdechets.fr</a> Privilégiez la réparation ou le don de votre appareil !</p> </div>	
<p><b>"Smistamento semplificato"</b></p>	
<p>Il prodotto, gli accessori, il materiale stampato e l'imballaggio sono riciclabili. Sono soggetti a responsabilità avanzata del produttore e vengono smistati e raccolti separatamente.</p>	
	<p>In caso di smaltimento, prestare attenzione ai simboli sull'imballaggio, contrassegnati con abbreviazioni (a) e numeri (b), i cui significati sono i seguenti:</p>
	<p>1-7: plastica / 20-22: carta e cartone / 80-98: materiale composito.</p>

<b>Simbolo</b>	<b>Materiale</b>	<b>Contenuto nei seguenti elementi di imballaggio di questo prodotto</b>
	Polietilene a bassa densità	Busta in plastica per viti e accessori
	Cartone ondulato	Confezione di vendita

## 11. Nota di conformità

---



Il prodotto è conforme ai requisiti delle direttive europee e nazionali in materia. L'attestato di conformità è stato fornito. Il produttore è in possesso delle relative dichiarazioni e della documentazione in materia.



Il prodotto è conforme ai requisiti delle direttive nazionali della Repubblica Serba in materia.

La Dichiarazione di conformità EU completa può essere scaricata al seguente indirizzo:

[https://www.targa.gmbh/downloads/conformity/444155\\_2307.pdf](https://www.targa.gmbh/downloads/conformity/444155_2307.pdf)

---

## 12. Informazioni sull'assistenza e garanzia

---

### Garanzia di TARGA GmbH

Gentile cliente,

con questo apparecchio riceve 3 anni di garanzia a partire dalla data di acquisto. Nel caso in cui dovesse riscontrare difetti del presente prodotto, Lei gode di diritti legali nei confronti del venditore del prodotto. Tali diritti non sono in alcun modo limitati dalla garanzia qui di seguito riportata.

### Condizioni di garanzia

Il periodo di validità della garanzia ha inizio con la data di acquisto. Conservare lo scontrino fiscale originale come prova d'acquisto. Se entro tre anni dalla data di acquisto dovessero essere riscontrati difetti di materiale o di fabbricazione, il prodotto sarà, a nostra discrezione, riparato o sostituito gratuitamente.

### Durata della garanzia e diritti per difetti

La durata della presente garanzia non viene prolungata dalla garanzia legale. Ciò vale anche per i pezzi sostituiti e riparati. Eventuali danni e difetti già presenti al momento dell'acquisto devono essere notificati immediatamente dopo l'apertura della confezione. Allo scadere della garanzia le riparazioni saranno a carico del cliente.

### Copertura della garanzia

L'apparecchio è stato accuratamente prodotto nel rispetto di elevati standard qualitativi e controllato scrupolosamente prima della consegna. La prestazione in garanzia vale per difetti del materiale o di fabbricazione. Questa garanzia non si estende a componenti del prodotto esposti a normale logorio, che possono pertanto essere considerati come componenti soggetti a usura (esempio capacità della batteria, calcificazione, lampade, pneumatici, filtri, spazzole...). La garanzia non si estende altresì a danni che si verificano su componenti delicati (esempio interruttori, batterie, parti realizzate in vetro, schermi, accessori vari) nonché danni derivanti dal trasporto o altri incidenti. La presente garanzia decade se il prodotto viene danneggiato, non utilizzato correttamente o sottoposto a manutenzione. Per un corretto utilizzo del prodotto, attenersi scrupolosamente alle istruzioni descritte nel manuale d'uso. Evitare nel modo più assoluto utilizzi e azioni sconsigliate o segnalate come pericolose nelle istruzioni d'uso. Il prodotto è destinato esclusivamente all'uso privato e non commerciale. In caso di utilizzo improprio, scorretto o violento e in caso di interventi non eseguiti dal nostro centro di assistenza autorizzato, la garanzia è da considerarsi nulla. La riparazione o sostituzione del prodotto non comporta l'inizio di un nuovo periodo di garanzia.

### Gestione in caso di garanzia

Per una rapida soddisfazione della Sua richiesta, si attenga alle seguenti istruzioni:

- Prima della messa in funzione del prodotto, leggere attentamente la documentazione allegata. Se dovesse presentarsi un problema che non si riesce a risolvere con i mezzi indicati, contattare la nostra assistenza clienti.
- Per ogni richiesta, si prega di custodire come prova d'acquisto lo scontrino fiscale e il codice articolo oppure il numero di serie, se esistente.

- Nel caso in cui non sia possibile trovare una soluzione per via telefonica, tramite la nostra assistenza clienti viene contattata una seconda assistenza, in base alla causa del difetto.
- Su [www.lidl-service.com](http://www.lidl-service.com) è possibile scaricare questo e molti altri manuali, video dei prodotti e software di installazione. Scansionare questo codice QR per accedere direttamente alla pagina di assistenza di LIDL ([www.lidl-service.com](http://www.lidl-service.com)): qui è possibile consultare le istruzioni per l'uso inserendo il codice articolo (IAN).



### Assistenza

- IT** Telefono: 800781188  
E-Mail: [targa@lidl.it](mailto:targa@lidl.it)
- CH** Telefono: 0800 56 44 33  
E-Mail: [targa@lidl.ch](mailto:targa@lidl.ch)
- MT** Telefono: 800 62230  
E-Mail: [targa@lidl.com.mt](mailto:targa@lidl.com.mt)

**IAN: 444155\_2307**



### Produttore

Considerare che il seguente indirizzo non coincide con l'indirizzo dell'assistenza. Contattare in primo luogo il centro di assistenza sopra indicato.

TARGA GmbH  
Coesterweg 45  
59494 Soest  
GERMANIA

## Tartalom

---

<b>1. Rendeltetésszerű használat .....</b>	<b>182</b>
<b>2. A csomag tartalma .....</b>	<b>182</b>
<b>3. Műszaki adatok.....</b>	<b>183</b>
<b>4. Biztonsági útmutatások .....</b>	<b>183</b>
<b>5. Szerzői jog.....</b>	<b>186</b>
<b>6. Mielőtt használatba venné .....</b>	<b>186</b>
6.1 Energiahatékony használat .....	186
6.2 A megfelelő felszerelési hely .....	187
6.3 Szükséges szerszámok .....	187
6.4 Felszerelés előtt .....	187
6.5 Felszerelés .....	189
<b>7. Első lépések .....</b>	<b>193</b>
7.1 A mozgásérzékelő (2) beállítása.....	193
7.2 A világítás idejének a beállítása (TIME) .....	193
7.3 Az érzékelő érzékenységének a beállítása (SENS) .....	193
7.4 A fényviszonyok beállítása (LUX) .....	193
<b>8. Karbantartás / tisztítás .....</b>	<b>194</b>
<b>9. Hibaelhárítás .....</b>	<b>194</b>
<b>10. Környezetvédelmi előírások és hulladékkénti elhelyezési információ.....</b>	<b>195</b>
<b>11. Megfelelőségi nyilatkozat .....</b>	<b>196</b>
<b>12. Garanciális és szerviz tájékoztatás.....</b>	<b>197</b>

### Gratulálunk!

A 100 W-os LED-es kültéri reflektor, a LIVARNO HOME LSLB 100 A2, a továbbiakban LED-es reflektor, megvásárlásával egy minőségi termékhez jutott hozzá.

A termék részeként egy Kezelési útmutatót is biztosítunk. Fontos információkat tartalmaz a biztonságról, a használatról és a feszültségmentesítésről. Kérjük, hogy a termék használata előtt tanulmányozza a termék összes működési és biztonsági utasítását. Kizárólag a leírtak alapján használja a terméket a megadott alkalmazásokra. Ha továbbadja a terméket, akkor ügyeljen arra, hogy vele együtt minden vonatkozó dokumentumot is átadjon.

## 1. Rendeltetésszerű használat

E LED-es reflektor nem szolgál kereskedelmi használatra. Kizárólag kültéri használatra alkalmas. Nem tervezték otthoni helységvilágításra a LED-es reflektort. Nem szánták e LED-es reflektort nehéz feltételek közötti használatra.

A készülék megfelel valamennyi CE megfelelési és egyéb szabványnak. A LED-es reflektor a gyártó által javasoltakon túli bármilyen módosítása a fenti szabványoknak való megfelelés meghúsvulását eredményezheti.

## 2. A csomag tartalma

- LED-es reflektor LIVARNO HOME LSLB 100 A2
- Rögzítőanyagok (2 x csavar és 2 x műanyag tipli)
- 2 csavar/1 bilincs a tehermentesítő számára
- Kezelési útmutató biztonsági utasításokkal

Ez a Kezelési útmutató egy kihajtható fedőlapot tartalmaz. A fedőlap belső oldalán található a LED-es reflektor ábrája, amelyen a részei számokkal vannak jelölve. A számok a következőket jelentik:

1	LED-es reflektor
2	Mozgásérzékelő
3	TIME (IDŐ) forgatógomb
4	LUX (FÉNYVISZONYOK) forgatógomb
5	SENS (ÉRZÉKENYSÉG) forgatógomb
6	Csavar (rögzítőgyűrűvel és alátéttel)
7	Csatlakozódoboz
8	Tápkábel szerelvény
9	Felerősítő konzol
10	Érzékelőház
11	Műanyag tipli (2 db, falra szereléshez)
12	Csavar (2 db, falra szereléshez)
13	Csavaros érintkező
	2 csavar/1 bilincs a tehermentesítő számára (nem látható)



### 3. Műszaki adatok

#### Lámpa:

Márka:	LIVARNO HOME
Modell neve:	LSLB 100 A2
Üzemi feszültség:	230 V- (AC), 50 Hz
Teljesítményfelvétel az egész LED-es reflektor esetén:	kb. 100 W (+/- 8%)
Biztonsági osztály:	I (földelt vezetékcsatlakoztatás)
Behatolás elleni védelem:	IP44 (freccsenő víz ellen védett)
Lámpák:	140 x 0,7 W LED - „(11750 lm) E energiahatékonysági osztály”
Teljes fényáram:	körülbelül 10 000 lm +/-5% (üvegfedéllel)
Színhőmérséklet:	kb. 6500 K (semleges fehér)
Sugárnyaláb szöge:	kb. 120°
CRI (színvisszadási index):	≥ 70
LED élettartama:	Kb. 30000 óra
Működési helyzet:	függőleges – lámpa felül, a mozgásérzékelő alul
Maximális rögzítési magasság:	< 5 m
Maximális megvilágított terület:	Kb. 30 m <sup>2</sup> , ha körülbelül 2 m magasan van felszerelve
Méretetek (szélesség x magasság x mélység):	kb. 23,0 x 22,0 x 8,0 cm [felerősítő konzol nélkül (9)]
Tömeg:	kb. 800 g

#### Mozgásérzékelő:

Érzékelő észlelési szöge:	kb. 120°
Érzékelési tartomány:	kb. 8 m (forgatógombbal állítható az érzékenység)
Fényérzékenység:	Forgatógombbal állítható
Elfordítási tartomány (mechanikus):	kb. 330° vízszintesen, kb. 180° függőlegesen
Világítási idő (állítható):	kb. 5 mp - 5 perc

A műszaki adatok és a készülék kialakítása előzetes értesítés nélkül változhatnak.

### 4. Biztonsági útmutatások

A LED-es reflektor (1) első használatba vétele előtt olvassa el a Kezelési útmutatóban található összes megjegyzést és utasítást,

még akkor is, ha ismeri az elektronikus eszközök kezelését. E Kezelési útmutatót tartsa biztonságos helyen későbbi utánanézés céljából. Ha a készüléket eladja vagy továbbadja, lényeges, hogy átadja e Használati útmutatót is.

## A szimbólumok magyarázata



Pótolni kell bármely hiányzó biztonsági fedőlapot.



Földelt csatlakozóaljzatkoz kell csatlakoztatni a LED-es reflektort (1). A földelővezetéket (sárga/zöld) a jelzett csavaros érintkezőhöz kell csatlakoztatni (13).



**VESZÉLY!** Olyan veszélyt vagy nagy kockázatot jelez e figyelmeztető szó, amely halálos vagy súlyos balesethez vezet, ha nem előzi meg azt.



**FIGYELMEZTETÉS!** Olyan mérsékelt veszélyre hívja fel a figyelmet e figyelmeztető szó, mely halálos vagy súlyos sérülést okozhat, ha nem előzi meg azt.



**VIGYÁZAT!** Olyan fontos útmutatásokat jelöl e figyelmeztető szó, amelyek betartása vagyoni károk elleni védekezéshez szükséges.



**VESZÉLY!** Veszélyes elektromos feszültséget jelez e szimbólum!



E szimbólum a témakörre vonatkozó fontos információt jelöl.



Gyártó címe



Nem alkalmas otthoni helységvilágításra.



Nem szabályozható a LED-es reflektor fényereje.



Akár 80%-os energiamegtakarítás egy 500 W-os halogénlámpához képest.



Elfordítható a mozgásérzékelő.



Időjárásálló és fröccsenő víz ellen védett minden irányból (IP44)



**VESZÉLY!** Az elektromos készülékeket gyerekek nem használhatják. Sohase engedje, hogy gyermekek az elektromos eszközöket használják. A gyermekek nem értik meg, hogy ezek veszélyesek lehetnek. Tartsa a csomagolást gyermekektől távol. Fennáll a fulladás veszélye.



**VESZÉLY!** Veszélyes elektromos feszültségek fordulhatnak elő a lámpában és a fényforrásban, amelyek közvetlen veszélyt jelentenek.



**VESZÉLY!** Nem lehet sérült a LED-es reflektor burkolata (1). Ha sérült a ház, akkor áramütés veszélye áll fenn.



**VESZÉLY!** Sohase bontsa meg a LED-es reflektor (1) burkolatát, mivel abban nincsenek javítandó alkatrészek. A burkolat megbontása esetén fennáll az áramütés veszélye.



**FIGYELMEZTETÉS!** Ha füstöt, szokatlan hangot vagy különös szagot észlel, azonnal kapcsolja ki a LED-es reflektort (1). Ilyen esetben ne használja addig, amíg azt nem ellenőriztette egy erre jogosult szervizszakemberrel. A készülék esetleges kigyulladására esetén ügyeljen arra, hogy ne

lélegezze be a füstöt. Ha mégis belélegzi a füstöt, forduljon orvoshoz. A füst belélegzése károsíthatja az egészségét.



**FIGYELMEZTETÉS!** Sohase nézzen optikai nagyító, például nagyítóval közvetlenül a fénysugárba. Ez károsíthatja a szemét. Ha azt gyanítja, hogy károsodott a szeme, akkor forduljon orvoshoz.



**VIGYÁZAT!** Ne akasszon semmit sem a LED-es reflektorra (1). Nem tervezték súly tartására a burkolatot. Ez károsíthatja a LED-es reflektort (1).

---

## 5. Szerzői jog

E Kezelési útmutatót szerzői jog védi és az olvasónak csak információul szolgál. Szigorúan tilos az adatok és információk másolása a szerző előzetes, kifejezett írásbeli hozzájárulása nélkül. Ez vonatkozik a tartalom és az információk bármilyen kereskedelmi célú felhasználására is. Valamennyi szöveg és ábra a nyomtatás idejének megfelelő állapotot tükrözi. Az útmutató tartalma előzetes értesítés nélkül változhat.

---

## 6. Mielőtt használatba venné

Vegye ki a LED-es reflektort (1) és annak tartozékait a csomagolásból.

Sérülések szempontjából ellenőrizze a LED-es reflektort (1). Ha sérült a LED-es reflektor (1), akkor ne használja.

Ha sérült vagy hiányos a szállítmány, akkor kérjük, hogy forduljon a gyártó ügyfélszolgálatához.

### 6.1 Energiahatékony használat

Különböző energiahatékonyági beállításokkal rendelkezik LED-es reflektor (1):

- Úgy állítsa be mozgásérzékelőt (2), hogy csak a szükséges területen belül reagáljon. Ez csökkenti LED-es reflektor (1) bekapcsolásainak a számát.
- A SENS (ÉRZÉKENYSÉG) vezérlőt (5) használja a mozgásérzékelő (2) érzékenységének olyan beállítására, hogy csak a kívánt mértékű legyen érzékenysége. Ez csökkenti LED-es reflektor (1) bekapcsolásainak a számát.
- A LUX (MEGVILÁGÍTÁS) vezérlőt (4) használja a világítás érzékelő beállítására, hogy csak a kívánt sötétségi szintre reagáljon. A LED-es reflektor (1) világosabb körülmények közötti bekapcsolása megakadályozására és a bekapcsolások a számának a csökkentésére.
- A TIME (IDŐ) vezérlőt (3) használja a világítás szükségesnél nem hosszabb időtartamának a beállítására.

- Azt is ellenőrizze, hogy nincs-e olyan dolog a mozgásérzékelő (2) érzékelési tartományában, amely véletlenül beindíthatja azt, pl. fa- vagy bokorágak, gyalogosok stb. Ez csökkenti a LED-es reflektor (1) bekapcsolásainak a számát.

Az olyan referenciabeállítások, mint a fényszín, színhőmérséklet, fényerő, sugárszög és fény spektrum a típustól függő hardveres beállításúak, és a felhasználó nem módosíthatja azt.

## 6.2 A megfelelő felszerelési hely

Körültekintően válassza ki, és készítse elő a helyet.

- Úgy rendezze el az összes alkatrészt, szerszámot és szerelvényt, hogy kéznél legyenek.
- Kizárólag olyan stabil felületekre szerelhető fel a LED-es reflektor (1), mint például egy fal.
- Az épület hálózati feszültségét kell a tápellátásra használni.
- Ne szerelje a LED-es reflektort (1) hőforrás fölé vagy más fényforrás közvetlen közelébe. A megfelelő felszerelési hely kiválasztásakor nézze meg a fedőlap ábráit **[D és E]** is.
- Úgy válassza meg LED-es reflektor (1) helyét, hogy az védve legyen a szél, eső vagy szennyeződéstől.
- Előre gondoskodjon olyan szerelvényekről, amelyek megfelelnek a választott helynek. Mellékelve vannak a LED-es reflektor (1) betonfelületre szereléséhez szükséges szerelvények.

## 6.3 Szükséges szerszámok

Nincsenek mellékelve a következő szerszámok. Csupán útmutatásul szolgál e lista. A helytől függ, hogy milyen szerszámokra van szükség.

- Létra
- Feszültségvizsgáló
- Szintező, colstok, ceruza
- 8 mm-es kő/beton fúrófejjel rendelkező fúró
- Kereszthornyos, lapos csavarhúzó
- Csavarkulcs (12 mm-es), kombinált fogó, csípőfogó

## 6.4 Felszerelés előtt



**VESZÉLY!** Kizárólag villanyszerelő végezheti a szerelését! Az épület hálózati feszültségét kell a tápellátásra használni.



**VESZÉLY!** Ki kel kapcsolni a tápfeszültséget a szerelés idejére!



**FIGYELMEZTETÉS!** Lyukak fúrásakor ellenőrizze, hogy nincsenek-e kábelek a falban.

- A LED-es reflektor (1) felszerelése előtt ismerjen meg az összes alkatrészét, olvassa el és értse meg a Kezelési útmutató utasításait és ábráit.
- Ellenőrizze, hogy nincs-e feszültség alatt az a kábel, amelyhez a LED-es reflektort (1) csatlakoztatni akarja. Ehhez vegye ki az illető áramkör biztosítékát, vagy állítsa a „0” állásba a biztosítékdoboz megszakítóját.
- Feszültségvizsgálóval ellenőrizze, hogy nincs-e feszültség alatta kábel!

## 6.5 Felszerelés

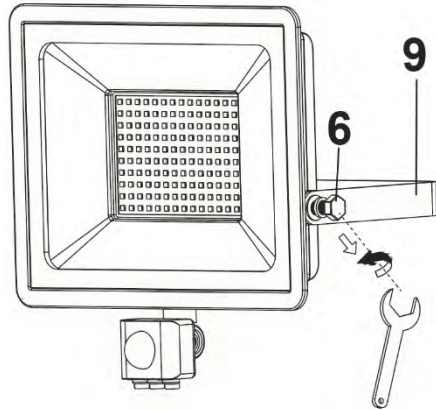
Falra kell szerelni a LED-es reflektort (1).

A felszerelés előtt ellenőrizze, hogy nincs-e feszültség alatt az a kábel, amelyhez a terméket csatlakoztatni akarja.

Ehhez vegye ki a biztosítékot vagy kapcsolja ki (0 állás) a biztosítékdozban található megszakítót.

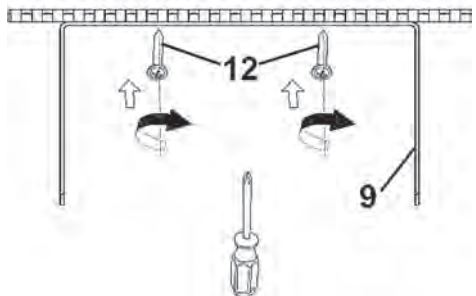
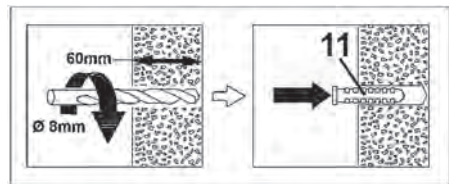


Úgy szerelje le a felerősítő konzolt (9), hogy megfogja egy csavarkulccsal a két oldalon található csavarokat (6), majd az óramutató járásával ellentétesen elfordítva kicsavarja a rögzítőgyűrűvel és alátéttel együtt azokat.



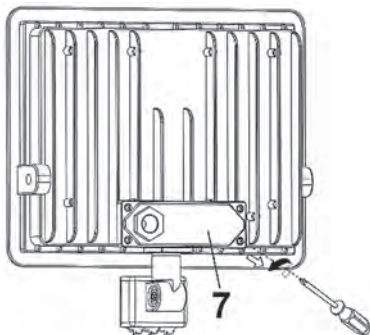
Válassza ki a felszerelés helyét a falon. Sablonként használja a felerősítő konzolt (9), majd a lyukakon keresztül rajzolja a falra a furatok helyeit. Fúrja ki a falon a lyukakat.

Dugja a műanyag tipliket (11) a furatokba, majd a csavarok segítségével (12) csavarozza a falra a felerősítő konzolt (9).

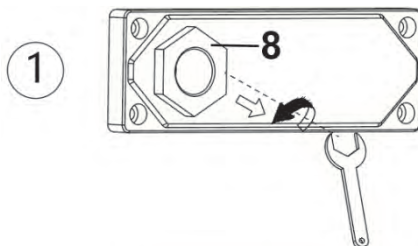


## LIVARNO HOME LSLB 100 A2

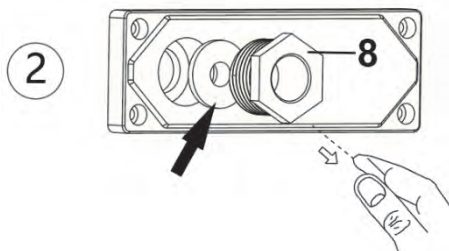
Csavarja ki a 4 csavart, és vegye le a csatlakozódoboz (7) fedelét.



**1.** Ha szükséges, akkor megfelelő csavarkulcs segítségével az óramutató járásával ellentétesen elfordítva csavarja ki a tápkábel szerelvényt (8).

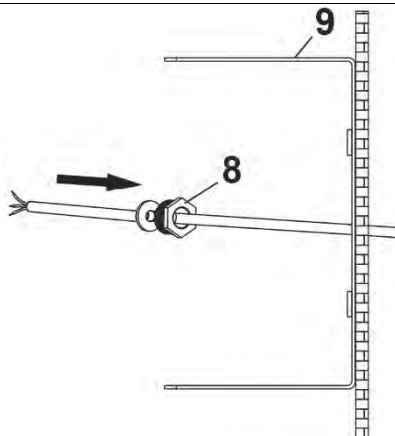


**2.** Vegye ki a tápkábel szerelvényt (8) és az alatta található tömitést (nyíl). Megjegyzés: Amikor később visszateszi, akkor ügyeljen a tömités megfelelő helyzetére.



Megjegyzés: Az elektromos szereléshez használjon legalább 8,2 mm átmérőjű szerelőkábelt, pl. NYM-J 3x1,5 mm<sup>2</sup>, hogy biztosítsa a tömítettségét a kábelbevezetésnél.

A másik oldalon található ábrának megfelelően fűzze fel a tápkábel szerelvényt (8) a tápkábelre.

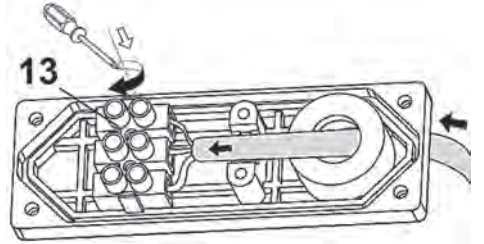




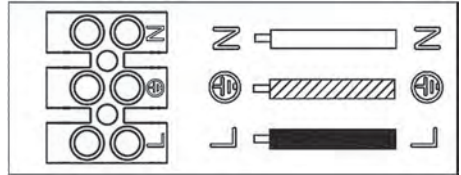
A másik oldalon található ábrának megfelelően vezesse a tápkábelt a csatlakozódoboz (7) fedelén keresztül.



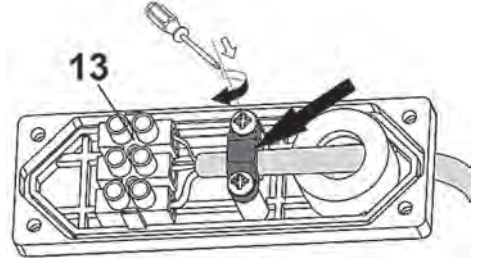
Most a helyes bekötés ellenőrzése után csatlakoztassa a tápkábelt a csavaros érintkezőhöz (13). Figyeljen az egyes érintkezők jelöléseire. Nézze meg a fedőlap ábráját [B] is.



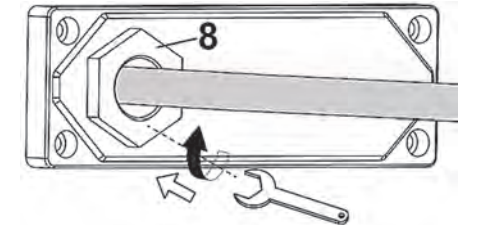
**VESZÉLY!** Ha a csatlakozókábel szinkódja eltér az ábrától, akkor szakembernek kell ellenőriznie azt, hogy meghatározhatja az egyes vezetékek funkcióját.



Most tegye a tápkábel fölé tehermentesítőt, amelyet 2 mellékelt csavar és bilincs (nyíl) segítségével rögzítsen.

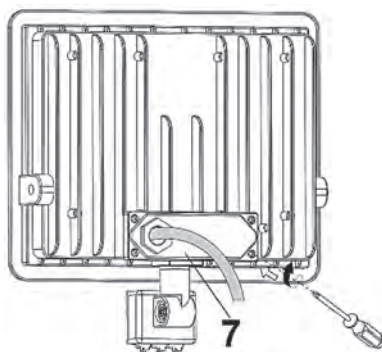


Majd szükség esetén egy csavarkulcs segítségével, az óramutató járásával egyező irányba fordításával szerelje a tápkábel szerelvényt (8) és alatta a tömítést vissza a csatlakozódoboz (7) fedelére.



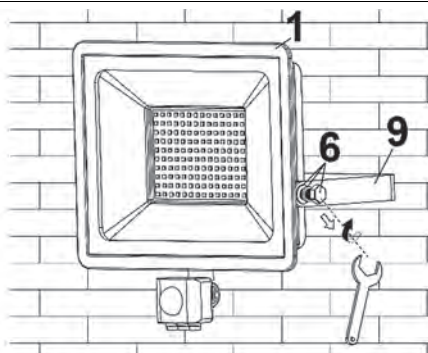
## LIVARNO HOME LSLB 100 A2

Ezután tegye vissza a csatlakozódoboz (7) fedelét, és csavarja vissza a 4 korábban kicsavart csavart.

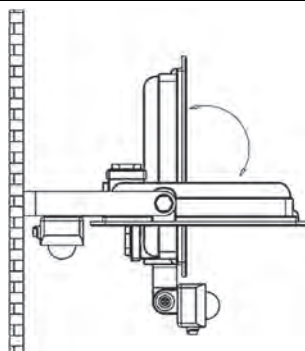


Majd a rögzítőgyűrűvel és alátéttel együtt a 2 csavar (6) óramutató járásával egyező elfordításával rögzítse a LED-es reflektort (1) a felerősítő konzolra (9).

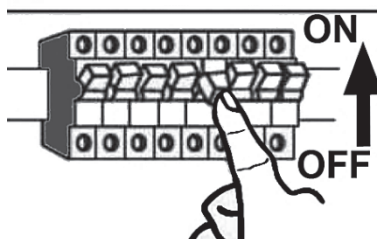
Ekkor csak kissé kell meghúzni a csavarokat (6).



Most állítsa a kívánt helyzetbe a LED-es reflektort (1), majd húzza meg a csavarokat (6).



Kapcsolja vissza a tápfeszültséget. Ehhez regye vissza a biztosítékot vagy kapcsolja be (1 állás) a biztosítékdobozban található megszakítót.



## 7. Első lépések

### 7.1 A mozgásérzékelő (2) beállítása



Ellenőrizze, hogy nincs-e nemkívánatos mozgás a mozgásérzékelő (2) érzékelési tartományában (pl. járdán, utakon).



Az a legmegfelelőbb idő a mozgásérzékelő (2) fényérzékenységének a beállítására, amikor megegyeznek a fényviszonyok azzal, amikor működik a LED-es reflektor (1).



Az érzékelőház (10) elfordítása megkönnyíti a „**TIME**” (3) „**LUX**” (4) és „**SENS**” (5) vezérlők beállítását. Nézze meg a fedőlap ábráját [C] is.

- Úgy állítsa be a mozgásérzékelőt (2), hogy az a lehető legjobban lefedje a kívánt területet. Ezt nem takarhatják el tárgyak vagy hasonló dolgok.
- Az érzékelőház (10) elfordításával és billentésével vízszintesen vagy függőlegesen állíthatja be a mozgásérzékelőt (2).

### 7.2 A világítás idejének a beállítása (TIME)

Az érzékelőházon (10) található TIME vezérlővel (3) állíthatja be a világítási időt (körülbelül 5 másodperc és 5 perc között). Fordítsa a TIME vezérlőt (3) a + irányba világítási idő növelésére, míg a - irányba világítási idő csökkentésére.

### 7.3 Az érzékelő érzékenységének a beállítása (SENS)

Az érzékelőházon (10) található SENS (ÉRTÉKENYSÉG) forgatógombbal (5) állíthat be az érzékenység. Forgassa a SENS vezérlőt (5) a + jel irányába, az érzékenység növeléséhez, vagy míg a - jel felé annak csökkentéséhez. Minél nagyobb az érzékenység, annál nagyobb az érzékelési tartomány (maximum 8 m).

### 7.4 A fényviszonyok beállítása (LUX)

Az érzékelőházon (10) található LUX forgatógombbal (4) állíthat be a lámpa érzékenységét. Ez lehetővé teszi azon világítási körülmények meghatározását, amelyek között reagál az érzékelő, és be-, illetve kikapcsolódik a LED-es reflektor.

Fordítsa el a LUX vezérlőt (4) ☀ irányba, ha azt akarja, hogy a mozgásérzékelő (2) világosabb körülmények között reagáljon.

Fordítsa el a LUX vezérlőt (4) ☾ irányba, ha azt akarja, hogy a mozgásérzékelő (2) rosszabb fényviszonyok körülmények között reagáljon.

## 8. Karbantartás / tisztítás

---

### Karbantartás

A ház megbontása nem lehetséges a LED-es reflektor (1) maradandó károsodása nélkül.

A LED-es reflektor (1) nem tartalmaz karbantartást igénylő részeket. Nem cserélhető a LED-es fényforrás.

### Tisztítás



**VESZÉLY!** A tisztítást is beleértve ki kell kapcsolni a tápfeszültséget a LED-es reflektoron (1) végzett minden karbantartási munka idejére! Ellenkező esetben fenn áll az áramütés veszélye!



**VESZÉLY!** Ügyeljen arra, hogy ne jusson folyadék a LED-es reflektor (1) burkolata alá. Ellenkező esetben fenn áll az áramütés veszélye.

Egy száraz kendőt használjon a LED-es reflektor (1) tisztítására. Sohase használjon semmilyen oldó- vagy tisztítószert, mert az a műanyag burkolat károsodását okozhatja. A makacs szennyeződések eltávolításához használjon ,egnedvesített kendőt.

## 9. Hibaelhárítás

---

### Nem kapcsol be a lámpa.

- Nem megfelelő a mozgásérzékelő (2) irányának a beállítása. Módosítsa a beállítását.
- Hibás a villamos csatlakozás. Villanszerelővel ellenőriztesse az elektromos csatlakozást.















### Gyorsan be- és kikapcsolódik a lámpa.



- Más fényforrás vagy erősen visszatükröző felületek miatt működik hibásan az érzékelő. Távolítsa el a külső fényforrásokat és a visszatükröző felületeket.

### Nem kapcsolódik ki a lámpa.


- Emberek vagy tárgyak mozognak a mozgásérzékelő (2) érzékelési tartományában. Távolítsa el azokat.
- Mozog a szélben a LED-es reflektor (1), amely állandóan aktiválja a mozgásérzékelőt (2). Mindig stabil felerősítési helyre rögzítse a LED-es reflektort (1).

## 10. Környezetvédelmi előírások és hulladékkénti elhelyezési információ

	<p>E jellel ellátott eszközök a 2012/19/EU sz. európai irányelv hatálya alá esnek. Valamennyi elektromos és elektronikus készüléket a háztartási hulladéktól elkülönítve kell hulladékként elhelyezni a hatóságok által meghatározott helyen. A környezet, illetve saját egészsége károsításának elkerülése érdekében megfelelő módon helyezze el hulladékként az eszközt. A készülék megfelelő hulladékkénti elhelyezésére vonatkozó további információt a helyi kormányzattól, hulladékkezelési szolgáltatóktól, illetve a készülék vásárlásának helyén kaphat.</p> <p><b>Amikor a LED-es reflektor az élettartama végére ér, akkor az egész LED-es reflektort hulladékként kell elhelyezni.</b></p>
	<p>A használt csomagolást környezetbarát módon helyezze el hulladékként. A karton csomagolóanyagokat vigye el egy szelektív hulladékgyűjtőbe vagy nyilvános gyűjtőhelyre újrahasznosítás céljából. A csomagban található bármimemű fóliát vagy műanyagot a nyilvános gyűjtőhelyen kell hulladékba helyezni.</p>
 <p>ES/PT</p>	
<p><b>Csak Franciaországra érvényes:</b></p>	
<div style="display: flex; justify-content: space-around; align-items: center;"> <div style="text-align: center;">  <p><b>ÉLÉMENTS D'EMBALLAGE</b></p>   </div> <div style="text-align: center;">    </div> </div> <div style="text-align: center; margin-top: 20px;">  <p><b>Cet appareil et ses accessoires se recyclent</b></p> <p>À DÉPOSER EN MAGASIN  OU  À DÉPOSER EN DÉCHÈTERIE</p> <p><small>Points de collecte sur <a href="http://www.quefairedemesdechets.fr">www.quefairedemesdechets.fr</a> Privilégiez la réparation ou le don de votre appareil !</small></p> </div>	
<p><b>„Egyszerűsített szétválogatás”</b></p>	
<p>Újrahasznosítható a termék, a tartozékok, a nyomtatott anyag és a csomagolás. Fokozott a rájuk vonatkozó gyártó felelősségvállalás, továbbá szét kell válogatni és szelektíven kell gyűjteni azokat.</p>	
	<p>A hulladékkénti elhelyezésekor figyeljen a csomagolóanyagon található jelzésekre, rövidítések (a) és számok (b) találhatóak bennük, amelyek jelentése:</p>
	<p>1 - 7: műanyag / 20- 22: papír és karton / 80- 98: kompozit anyagok.</p>

Jel	Anyag	A következő csomagolóanyagokat tartalmazza ez a termék
	Kis sűrűségű polietilén	Műanyag zacskó a csavarok és tartozékok számára.
	Hullámkarton doboz	Értékesítési csomagolás

## 11. Megfeleléségi nyilatkozat

 A termék megfelel a vonatkozó európai és nemzeti irányelvek követelményeinek. A megfelelőségi nyilatkozat mellékelve van. A gyártó rendelkezik a megfelelő nyilatkozatokkal és a dokumentációval.



A termék megfelel a Szerb Köztársaság vonatkozó nemzeti irányelvei követelményeinek.

A teljes EU megfelelőségi nyilatkozat az alábbi című webhelyről tölthető le:

[https://www.targa.gmbh/downloads/conformity/444155\\_2307.pdf](https://www.targa.gmbh/downloads/conformity/444155_2307.pdf)

---

## 12. Garanciális és szerviz tájékoztatás

---

### A TARGA GmbH által nyújtott garancia

Kedves vásárló!

E készülék garanciája 3 év a vásárlás időpontjától számítva. A termék hibái esetén a vásárlóval szemben törvényes jogokkal rendelkezik. E törvényes jogokat a következőkben leírt garancia nem korlátozza.

#### A garancia feltételei

A garancia időtartamát a vásárlás pillanatától számítjuk. Jól őrizze meg az eredeti kasszaszalagot. Ez a vásárlás bizonylatául szolgál. Amennyiben a vásárlás pillanatától számított három éven belül a terméken anyag- vagy gyártási hiba jelentkezik, a terméket a saját választásunk alapján költségmentesen megjavítjuk vagy kicseréljük.

#### A garancia időtartama és törvény által előírt szavatossági igények

A garancia időtartamához nem adódik hozzá a szavatosság időtartama. Ez a javított és kicserélt alkatrészekre is vonatkozik. Az esetleges, már a vásárláskor jelen levő hibákat és hiányosságokat közvetlenül a kicsomagolás után jelenteni kell. A garancia lejárta után esedékes javítások a költségek viselésére kötelezik a vásárlót.

#### A garancia terjedelme

A készülék szigorú biztonsági irányelvek szerint, nagy gonddal készültek és a kiszállítás előtt tüzetes vizsgálatnak voltak alávetve. A garancia anyagi és gyártási hibákra terjed ki. A garancia nem vonatkozik normális kopásnak kitett alkatrészekre, amelyeket emiatt gyorsan kopó alkatrészeknek lehet tekinteni, valamint a törékeny alkatrészek sérüléseire, mint pl. kapcsolók, akkumulátorok vagy üvegből készült alkatrészek. A garancia érvényét veszíti, amennyiben a termék meg van sérülve, szakszerűtlenül volt használva vagy karbantartva. A termék szakszerű kezeléséhez pontosan be kell tartani a kezelési utasításban felsorolt utasításokat. Feltétlenül el kell kerülni az olyan célokra való felhasználást vagy kezelést, amelyektől a kezelési utasítás eltanácsol vagy amelyekre éppenséggel figyelmeztet. Ez a készülék kizárólag privát, nem ipari felhasználásra készült. Visszaélésszerű vagy szakszerűtlen kezelés, nem engedélyezett szerviz-képviselő által végzett erőszakos beavatkozás esetén a garancia érvényét veszíti. A termék javításával vagy cseréjével nem kezdődik újra a garancia érvényessége.

#### Eljárás garanciális követelés esetén

Az esete gyors feldolgozása érdekében tartsa be a következő utasításokat:

- A termék üzembe helyezése előtt alaposan olvassa át a mellékelt dokumentációt. Amennyiben olyan probléma jelentkezik, amelyet így nem lehet megoldani, forduljon a forródrót szolgálatunkhoz.
- Bármilyen kérés esetén a vásárlás bizonyítására tartsa készenlétben a kasszaszalagot és cikkszámot, vagy ha van ilyen a sorozatszámot.
- Amennyiben a telefonos megoldás nem lehetséges, a forródrót szolgáltatásunk a hiba okától függően egy szervizmegoldást kezdeményez.

- Ezt és számos további kézikönyvet, termékvideót és telepítőszoftvert letölthet a [www.lidl-service.com](http://www.lidl-service.com) webhelyről. Ez a QR-kód közvetlenül a LIDL szolgáltatási webhelyére vezet ([www.lidl-service.com](http://www.lidl-service.com)), ahol megnyithatja a kezelési útmutatót a cikkszám (IAN) megadásával.



### Szerviz

HU

Telefon: 06800 21225

E-Mail: [targa@lidl.hu](mailto:targa@lidl.hu)

**IAN: 444155\_2307**



### Gyártó

Figyelem, a következő cím nem szervizcím! Először a fent megadott szervizzel vegye fel a kapcsolatot.

TARGA GmbH

Coesterweg 45

59494 Soest

NÉMETORSZÁG