



PDF ONLINE
parkside-diy.com

MINI RAISED PLANTER

GB IE NI

MINI RAISED PLANTER

Instructions for use

DE AT CH

MINI-HOCHBEET

Gebrauchsanweisung

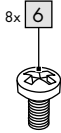
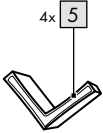
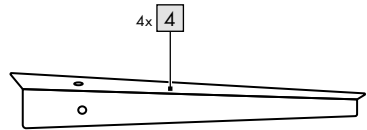
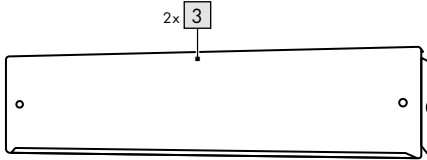
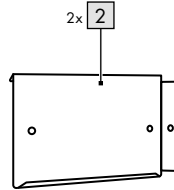
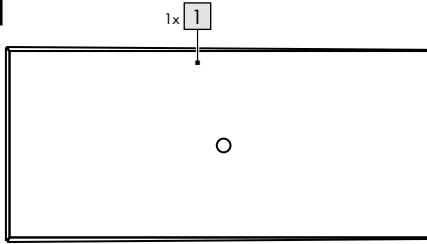
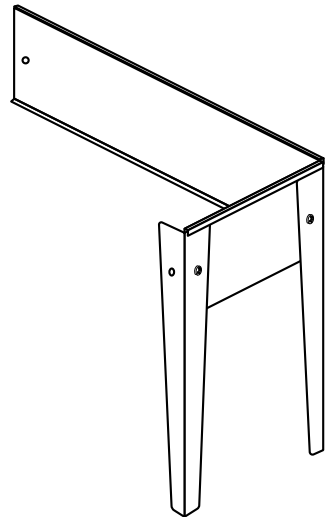
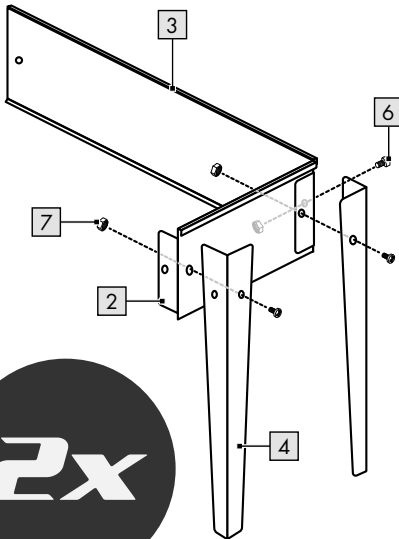
NL

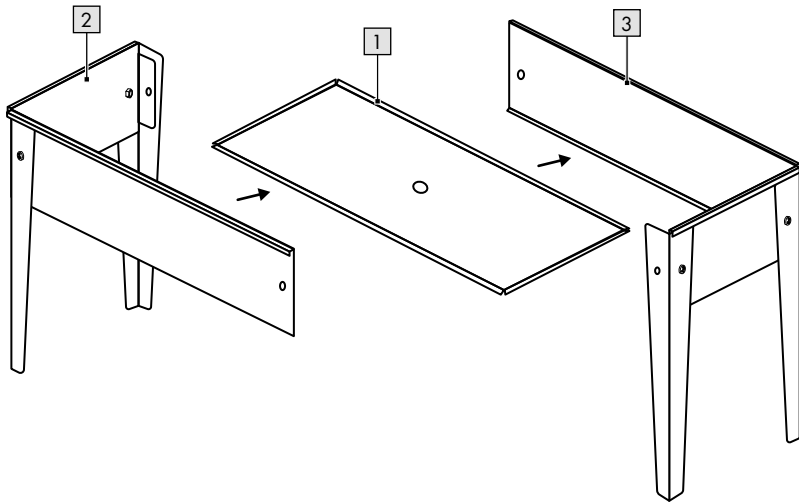
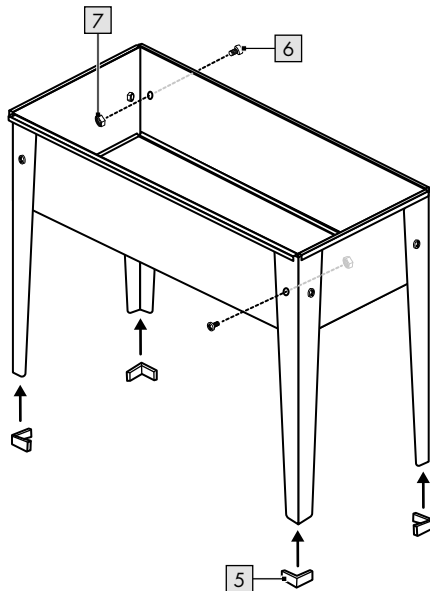
MINI-HOOG PERK

Gebruiksaanwijzing

IAN 466636_2404

GB IE NI
NL DE AT CH

A**B**

C**D**

Congratulations!

You have chosen to purchase a high-quality product. Familiarise yourself with the product before using it for the first time.

 **Read the following instructions for use carefully.**

Use the product only as described and only for the given areas of application. Store these instructions for use carefully. When passing the product on to third parties, please also hand over all accompanying documents.

Package contents (Fig. A)

- 1 x mini raised bed, disassembled (1–5)
- 1 x assembly materials (6–7)
- 1 x instructions for use

Technical data

Dimensions:

approx. 60 x 45 x 27cm (W x H x D)

Max. capacity: approx. 20l



Max. load: 10kg



Date of manufacture (month/year):
11/2024

Intended use

The product is designed as a bedding system for convenient planting and harvesting for private use and is not suitable for commercial purposes.

Safety information


Important: read these instructions for use carefully and keep them in a safe place!

 **Life-threatening hazard!**

- Never leave children unattended with the packaging materials. There is a risk of suffocation.


 **Risk of injury!**

- The product is not a toy. Never allow children to be around the product unsupervised.
- The product may only be used under adult supervision and must not be used as a toy.
- The product is not a toy or a climbing apparatus!
- Never stand or sit on the product.
- Do not use the product as a ladder or walking aid.
- Do not pull or hang on the product.
- No modifications may be made to the product!
- Only use the product for its intended use.
- Ensure the product is properly stabilised before using it.
- Make sure that the product has been assembled properly and in accordance with these instructions for use. Improper assembly can lead to injuries and impair the product's safety and functionality.

 **Preventing damage to the product!**

- The manufacturer accepts no liability for accidents that occur as a result of ignoring the safety information above or inappropriate handling.
- Check the product for damage or wear before each use. Use the product only if it is in perfect condition!

Assembly

 **CAUTION. RISK OF INJURY!**
Despite great care, sharp edges may be present on the components. Wear protective gloves.

To assemble the product you will need a spanner and a suitable screwdriver (not included in the package contents).

1. Place the individual parts of the product on a flat, soft surface. (Warning: setting up on a hard surface can lead to scratching of the product and the floor!)

Note: do not tighten the screws too much initially to facilitate installation.

2. Assemble the product as shown in Fig. B–D.

Note: make sure that you assemble the individual parts correctly.

3. Tighten all screws.

4. Place the product on a level, non-slip surface.

Storage, cleaning

When not in use, always store the product clean and dry at room temperature. Only clean the product with a damp cloth and wipe dry afterwards.

IMPORTANT! Never clean the product with harsh cleaning agents.

Disposal



Dispose of the product and packaging materials in accordance with current local regulations. Store the packaging materials (foil bags, for example) out of the reach of children. For further information about disposal of the product no longer needed, contact your local council. Dispose of the product and the packaging in an environmentally friendly manner.



The Recycling Code distinguishes different materials to be returned for recycling. The Code consists of the recycling symbol for the recycling process and a number that identifies the material.

Notes on the guarantee and service handling

The product was produced with great care and under continuous quality control. DELTA-SPORT HANDELSKONTOR GmbH gives private end customers a three-year guarantee on this product from the date of purchase (guarantee period) in accordance with the following provisions. The guarantee is only valid for material and manufacturing defects. The guarantee does not cover parts that are subject to normal wear and tear and that are thus considered wear parts (e.g. batteries) and it does not cover fragile parts such as switches or parts that are made of glass. Claims under this guarantee are excluded if the product has been used incorrectly, improperly, or contrary to the intended purpose, or if the provisions in the instructions for use were not observed, unless the end customer proves that a material or manufacturing defect exists that was not caused by one of the aforementioned circumstances.

Claims under the guarantee can only be made within the guarantee period by presenting the original sales receipt. Please therefore keep the original sales receipt. The guarantee period is not extended by any repairs carried out under the guarantee, under statutory guarantees, or as a gesture of goodwill. This also applies to replaced and repaired parts.

If you wish to make a claim please first contact the service hotline mentioned below or contact us by e-mail. If there is a guarantee case, then the product will be repaired or replaced free of charge to you or the purchase price will be refunded, depending on our choice. There are no further rights from the guarantee.

Your legal rights, in particular guarantee claims against the respective seller, are not limited by this guarantee.

Guarantee handling

To ensure rapid processing of your case please follow the following instructions:

- For all inquiries keep the sales receipt and product number (e.g. IAN 123456_7890) handy as proof of purchase.
- You will find the product number on the product label, on an engraving on the product, on the title page of your instructions (bottom left), or on the sticker on the back or bottom of the product.
- Should any functional problem or other defects occur, first contact the service department named below by telephone or use our contact form, which you will find at parkside-diy.com under service categories.
- Once the product is determined to be defective, you can then attach the proof of purchase (sales receipt) and state the nature of the defect and when it occurred and send it, postage free for you, to the address of the service department of which you have been notified.



At parkside-diy.com you can find and download these and many other manuals. With this QR code you can directly access parkside-diy.com. Select your country and use the search

template to look for the operating instructions. By entering the product number (e.g. IAN 123456_7890) you access the operating instructions for your product.

IAN: 466636_2404

- Ⓜ Customer Service United Kingdom
Telephone: 08000518970
- Ⓜ Customer Service Ireland
Telephone: 1800851251
- Ⓜ Customer service Northern Ireland
Telephone: 08081013435

Contact form at parkside-diy.com

Location: Germany

Gefeliciteerd!

Met uw aankoop hebt u voor een hoogwaardig artikel gekozen. Zorg ervoor dat u voor het eerste gebruik met het artikel vertrouwd raakt.



Lees hiervoor de volgende gebruiksaanwijzing zorgvuldig door.

Gebruik het artikel alleen zoals omschreven en voor het aangegeven doel. Bewaar deze gebruiksaanwijzing goed. Geef alle documenten mee als u het artikel aan iemand anders geeft.

Leveringsomvang (afb. A)

- 1 x verhoogde miniplantenbak, gedemonteerd (1 - 5)
- 1 x montage materiaal (6 - 7)
- 1 x gebruiksaanwijzing

Technische gegevens

Afmetingen: ca. 60 x 45 x 27 cm (b x h x d)
Max. inhoud: ca. 20 l



Max. belasting: 10 kg



Productiedatum (maand/jaar):
11/2024

Beoogd gebruik

Dit artikel voor particulier gebruik is ontworpen als plantenbed voor comfortabel beplanten en oogsten en is niet geschikt voor commerciële doeleinden.

Veiligheidstips

Belangrijk: lees deze gebruiksaanwijzing zorgvuldig door en bewaar hem vervolgens goed!



Levensgevaar!

- Laat kinderen nooit zonder toezicht alleen met het verpakkingsmateriaal. Er bestaat verstikkingsgevaar.



Kans op lichamelijk letsel!

- Dit artikel is geen speelgoed. Laat kinderen nooit zonder toezicht alleen met het artikel.
- Het artikel mag alleen worden gebruikt onder toezicht van volwassenen en mag niet worden gebruikt als speelobject.
- Het artikel is geen klim- of speeltoestel!
- Ga nooit op het artikel staan of zitten.
- Gebruik het artikel niet als ladder of als opstapje.
- Ga niet aan het artikel hangen.
- Het artikel mag niet worden gemodificeerd!
- Gebruik het artikel uitsluitend conform beoogd gebruik.
- Let er voordat u het artikel gebruikt op of dit voldoende stabiliteit biedt.
- Verzeker u ervan dat het artikel vakkundig en conform de gebruiksaanwijzing wordt gemonteerd. Een onjuist uitgevoerde montage kan leiden tot letsel en kan de veiligheid en werking beïnvloeden.



Voorkomen van materiële schade!

- Voor ongelukken die worden veroorzaakt door het negeren van de bovenstaande veiligheidstips of ondeskundig gebruik kan geen aansprakelijkheid worden genomen.
- Controleer het artikel voor elk gebruik op beschadigingen of slijtage. Het artikel mag alleen in goede staat worden gebruikt!

Montage



PAS OP. KANS OP LICHAAMELIJK LETSEL!

Ondanks zorgvuldige productie kunnen er scherpe randen aan de onderdelen voorkomen. Draag veiligheidshandschoenen.

Voor de montage van het artikel hebt u een moersleutel en een geschikte schroevendraaier (niet meegeleverd) nodig.

1. Leg de onderdelen van het artikel op een vlakke en zachte ondergrond.
(Waarschuwing: als u het artikel op een harde ondergrond monteert, kan dat krassen op het artikel en de ondergrond veroorzaken!)

Aanwijzing: draai de schroeven in eerste instantie niet te stevig aan om de montage te vereenvoudigen.

2. Monteer het artikel zoals getoond in afb. B - D.

Aanwijzing: let erop dat u de onderdelen correct monteert.

3. Draai alle schroeven stevig aan.
4. Plaats het artikel op een vlakke, antislip ondergrond.

Opslag, reiniging

Bewaar het artikel wanneer u dit niet gebruikt altijd droog en schoon op kamertemperatuur.

Reinig het artikel alleen met een vochtige schoonmaakdoek en droog het vervolgens af.

BELANGRIJK! Reinig nooit met agressieve reinigingsmiddelen.

Afvalverwerking



Voer het artikel en de verpakkingsmaterialen af in overeenstemming met de actuele lokale voorschriften.

Berg verpakkingsmaterialen (zoals bv. foliezakjes) op buiten het bereik van kinderen. Bijkomende informatie over de afvoer van het onbruikbaar geworden artikel krijgt u bij uw gemeente- of stadsbestuur. Voer het artikel en de verpakking milieuvriendelijk af.



De recyclingcode dient om verschillende materialen voor recyclingdoeleinden te kenmerken.

De code bestaat uit een recyclingsymbool voor de recyclingcyclus en een nummer dat het materiaal kenmerkt.

Opmerkingen over garantie en serviceafhandeling

Het artikel werd met de grootste zorgvuldigheid en onder permanent toezicht geproduceerd. De firma DELTA-SPORT HANDELSKONTOR GmbH verleent particuliere eindklanten op dit artikel drie jaar garantie, te rekenen vanaf de datum van aankoop (garantietermijn) en dit op grond van de volgende bepalingen. De garantie geldt alleen voor materiaal- en verwerkingsfouten. De garantie is niet van toepassing op onderdelen die aan een normale slijtage onderhevig zijn en daarom als slijtageonderdelen te beschouwen zijn (bv. batterijen) en evenmin op breekbare onderdelen zoals schakelaars of onderdelen die van glas gemaakt zijn. Uit de garantie voortvloeiende claims zijn uitgesloten als het artikel onvakkundig, verkeerd of niet in het kader van de voorziene bepaling of in het kader van het voorziene gebruiksdoeleinde gebruikt werd of indien richtlijnen in de gebruiksaanwijzing niet in acht genomen werden, tenzij de eindklant aantoont dat er sprake is van een materiaal- of verwerkingsfout die niet op één van de hoger vermelde omstandigheden gebaseerd is.

Uit de garantie voortvloeiende claims kunnen alleen tijdens de garantieperiode op vertoon van de originele kassabon ingediend worden. Gelieve daarom de originele kassabon te bewaren. De garantieperiode wordt door eventuele reparaties op grond van de garantie, wettelijke waarborg of coulance niet verlengd. Dit geldt ook voor vervangen en gerepareerde onderdelen.

Gelieve u bij klachten in eerste instantie tot de hieronder vermelde servicehotline te richten of met ons per e-mail contact op te nemen. Is er sprake van een garantiegeval, dan wordt het artikel door ons – naar onze keuze – voor u gratis gerepareerd, wordt het vervangen of wordt de aankoop som terugbetaald. Verdere rechten op grond van de garantie bestaan niet.

Uw wettelijke rechten, in het bijzonder rechten op garantie tegenover de betreffende verkoper, worden door deze garantie niet beperkt.

Afwikkeling in een garantiegeval

Gelieve, om een snelle behandeling van uw verzoek te garanderen, aan de volgende aanwijzingen gevolg te geven:

- Gelieve voor alle aanvragen de kassabon en het artikelnummer (bv. IAN 123456_7890) als bewijs van de aankoop klaar te houden.
- Gelieve het artikelnummer op het typeplaatje aan het artikel, aan een gravure aan het artikel, op de voorpagina van uw handleiding (onderaan links) of op het etiket aan de achter- of onderzijde van het artikel terug te vinden.
- Als er zich functionele fouten of andere gebreken voordoen, contacteert u in eerste instantie de hierna vernoemde serviceafdeling telefonisch of maakt u gebruik van ons contactformulier dat u op parkside-diy.com in de categorie “Service” vindt.
- Een als defect geregistreerd artikel kunt u dan mits toevoeging van het bewijs van aankoop (kassabon) en met de vermelding, waaruit het gebrek bestaat en wanneer het zich voorgedaan heeft, voor u portovrij aan het u meegedeelde serviceadres zenden.



Op parkside-diy.com kunt u dit en nog veel andere handboeken inkijken en downloaden. Met deze QR-code geraakt u direct op parksidediy.com. Selecteer uw land en zoek

via het zoekvenster naar de bedieningshandleidingen. Door het artikelnummer (bv. IAN 123456_7890) in te voeren, geraakt u tot de bedieningshandleiding voor uw artikel.

IAN: 466636_2404

 Klantenservice Nederland
Telefoon: 08000229556

Contactformulier op parkside-diy.com
Maatschappelijke zetel: Duitsland

Herzlichen Glückwunsch!

Mit Ihrem Kauf haben Sie sich für einen hochwertigen Artikel entschieden. Machen Sie sich vor der ersten Verwendung mit dem Artikel vertraut.



Lesen Sie hierzu aufmerksam die nachfolgende Gebrauchsanweisung.

Benutzen Sie den Artikel nur wie beschrieben und für die angegebenen Einsatzbereiche. Bewahren Sie diese Gebrauchsanweisung gut auf. Händigen Sie alle Unterlagen bei Weitergabe des Artikels an Dritte ebenfalls mit aus.

Lieferumfang (Abb. A)

- 1 x Mini-Hochbeet, zerlegt (1-5)
- 1 x Montagematerial (6 - 7)
- 1 x Gebrauchsanweisung

Technische Daten

Maße: ca. 60 x 45 x 27 cm (B x H x T)
Max. Fassungsvermögen: ca. 20 l



Max. Belastung: 10 kg



Herstellungsdatum (Monat/Jahr):
11/2024

Bestimmungsgemäße Verwendung

Der Artikel ist als Beetanlage zur komfortablen Bepflanzung und Ernte für den privaten Gebrauch konzipiert und ist für gewerbliche Zwecke nicht geeignet.

Sicherheitshinweise

Wichtig: Lesen Sie diese Gebrauchsanweisung sorgfältig und bewahren Sie diese unbedingt auf!



Lebensgefahr!

- Lassen Sie Kinder niemals unbeaufsichtigt mit dem Verpackungsmaterial. Es besteht Erstickungsgefahr.



Verletzungsgefahr!

- Dieser Artikel ist kein Spielzeug. Lassen Sie Kinder nie unbeaufsichtigt mit dem Artikel.
- Der Artikel darf nur unter Aufsicht von Erwachsenen und nicht als Spielzeug verwendet werden.
- Der Artikel ist kein Kletter- oder Spielgerät!
- Stellen oder setzen Sie sich niemals auf den Artikel.
- Verwenden Sie den Artikel nicht als Leiter oder Tritthilfe.
- Hängen Sie sich nicht an den Artikel.
- Es dürfen keine Modifikationen am Artikel vorgenommen werden!
- Benutzen Sie den Artikel ausschließlich für seine bestimmungsgemäße Verwendung.
- Achten Sie vor der Benutzung des Artikels auf die richtige Stabilität.
- Stellen Sie sicher, dass der Artikel sachgerecht und gemäß dieser Gebrauchsanweisung montiert wird. Eine nicht korrekt durchgeführte Montage kann zu Verletzungen führen sowie die Sicherheit und Funktion beeinträchtigen.



Vermeidung von Sachschäden!

- Keine Haftung für Unfälle, die durch Missachtung der o. g. Sicherheitshinweise oder durch unsachgemäße Handhabung entstehen.
- Prüfen Sie den Artikel vor jedem Gebrauch auf Beschädigungen oder Abnutzungen. Der Artikel darf nur in einwandfreiem Zustand verwendet werden!

Montage



VORSICHT. VERLETZUNGSGEFAHR!

Trotz großer Sorgfalt können scharfe Kanten an den Bauteilen vorhanden sein. Tragen Sie Schutzhandschuhe.

Für die Montage des Artikels benötigen Sie einen Schraubenschlüssel und einen geeigneten Schraubendreher (nicht im Lieferumfang enthalten).

1. Legen Sie die Einzelteile des Artikels auf einen flachen und weichen Untergrund. (Achtung: Ein Aufbau auf hartem Untergrund kann zur Verkratzung des Artikels und des Bodens führen!)

Hinweis: Ziehen Sie die Schrauben anfangs nicht zu fest, um die Montage zu erleichtern.

2. Montieren Sie den Artikel wie in Abb. B - D gezeigt.

Hinweis: Achten Sie auf das richtige Zusammensetzen der Einzelteile.

3. Ziehen Sie alle Schrauben fest an.
4. Stellen Sie den Artikel auf einen ebenen und rutschfesten Untergrund.

Lagerung, Reinigung

Lagern Sie den Artikel bei Nichtbenutzung immer trocken und sauber bei Raumtemperatur. Nur mit einem feuchten Reinigungstuch reinigen und anschließend trockenwischen.

WICHTIG! Nie mit scharfen Reinigungsmitteln reinigen.

Lagerung, Reinigung

Lagern Sie den Artikel bei Nichtbenutzung immer trocken und sauber bei Raumtemperatur. Nur mit einem feuchten Reinigungstuch reinigen und anschließend trockenwischen.

WICHTIG! Nie mit scharfen Reinigungsmitteln reinigen.

Hinweise zur Entsorgung



Entsorgen Sie den Artikel und die Verpackungsmaterialien entsprechend den aktuellen örtlichen Vorschriften. Bewahren Sie Verpackungsmaterialien (wie z. B. Folienbeutel) für Kinder unerschwinglich auf. Weitere Informationen zur Entsorgung des ausgedienten Artikels erhalten Sie bei Ihrer Gemeinde- oder Stadtverwaltung. Entsorgen Sie den Artikel und die Verpackung umweltschonend.



Der Recycling-Code dient der Kennzeichnung verschiedener Materialien zur Rückführung in den Wiederverwertungskreislauf (Recycling). Der Code besteht aus einem Recyclingsymbol für den Verwertungskreislauf und einer Nummer, die das Material kennzeichnet.

Hinweise zur Garantie und Serviceabwicklung

Der Artikel wurde mit großer Sorgfalt und unter ständiger Kontrolle produziert. DELTA-SPORT HANDELSKONTOR GmbH räumt privaten Endkunden auf diesen Artikel drei Jahre Garantie ab Kaufdatum (Garantiefrist) nach Maßgabe der folgenden Bestimmungen ein. Die Garantie gilt nur für Material- und Verarbeitungsfehler. Die Garantie erstreckt sich nicht auf Teile, die der normalen Abnutzung unterliegen und deshalb als Verschleißteile anzusehen sind (z. B. Batterien) sowie nicht auf zerbrechliche Teile, z. B. Schalter, Akkus oder Teile, die aus Glas gefertigt sind. Ansprüche aus dieser Garantie sind ausgeschlossen, wenn der Artikel unsachgemäß oder missbräuchlich oder nicht im Rahmen der vorgesehenen Bestimmung oder des vorgesehenen Nutzungsumfanges verwendet wurde oder Vorgaben in der Anleitung/Anweisung nicht beachtet wurden, es sei denn, der Endkunde weist nach, dass ein Material- oder Verarbeitungsfehler vorliegt, der nicht auf einem der vorgenannten Umstände beruht. Ansprüche aus der Garantie können nur innerhalb der Garantiefrist unter Vorlage des Originalkassenbelegs geltend gemacht werden. Bitte bewahren Sie deshalb den Originalkassenbeleg auf. Die Garantiefrist wird durch etwaige Reparaturen aufgrund der Garantie, gesetzlicher Gewährleistung oder Kulanz nicht verlängert. Dies gilt auch für ersetzte und reparierte Teile.

Bitte wenden Sie sich bei Beanstandungen zunächst an die untenstehende Service-Hotline oder setzen Sie sich per E-Mail mit uns in Verbindung. Liegt ein Garantiefall vor, wird der Artikel von uns – nach unserer Wahl – für Sie kostenlos repariert, ersetzt oder der Kaufpreis erstattet. Weitere Rechte aus der Garantie bestehen nicht.

Ihre gesetzlichen Rechte, insbesondere Gewährleistungsansprüche gegenüber dem jeweiligen Verkäufer, werden durch diese Garantie nicht eingeschränkt.

Abwicklung im Garantiefall

Um eine schnelle Bearbeitung Ihres Anliegens zu gewährleisten, folgen Sie bitte den folgenden Hinweisen:

- Bitte halten Sie für alle Anfragen den Kassenbon und die Artikelnummer (z. B. IAN 123456_7890) als Nachweis für den Kauf bereit.
- Die Artikelnummer entnehmen Sie bitte dem Typenschild am Artikel, einer Gravur am Artikel, dem Titelblatt Ihrer Anleitung (unten links) oder dem Aufkleber auf der Rück- oder Unterseite des Artikels.
- Sollten Funktionsfehler oder sonstige Mängel auftreten, kontaktieren Sie zunächst die nachfolgend benannte Serviceabteilung telefonisch oder nutzen Sie unser Kontaktformular, das Sie auf parkside-diy.com in der Kategorie Service finden.
- Einen als defekt erfassten Artikel können Sie dann unter Beifügung des Kaufbelegs (Kassenbon) und der Angabe, worin der Mangel besteht und wann er aufgetreten ist, für Sie portofrei an die Ihnen mitgeteilte Serviceanschrift übersenden.



Auf parkside-diy.com können Sie diese und viele weitere Handbücher einsehen und herunterladen. Mit diesem QR-Code gelangen Sie direkt auf parkside-diy.com. Wählen

Sie Ihr Land aus, und suchen Sie über die Suchmaske nach den Anleitungen. Mittels Eingabe der Artikelnummer (z. B. IAN 123456_7890) gelangen Sie zur Anleitung für Ihren Artikel.

IAN: 466636_2404

- Ⓓ🇪 Kundenservice Deutschland
Telefon: 08008855300
- Ⓐ🇹 Kundenservice Österreich
Telefon: 0800447750
- Ⓒ🇭 Kundenservice Schweiz
Telefon: 0800563601

Kontaktformular auf parkside-diy.com
Sitz: Deutschland

DELTA-SPORT HANDELSKONTOR GMBH

Wragekamp 6 • 22397 Hamburg
GERMANY



11/2024

Delta-Sport-Nr.: HM-15678, HM-15679,
HM-15680

09.03.2024 / PM 3:00

IAN 466636_2404

6 D