

## TOWEL LADDER

GB IE NI

### TOWEL LADDER

Assembly instructions

FR BE

### PORTE-SERVIETTES MURAL

Notice de montage

NL BE

### WANDHOUDER HANDDOEKEN

Montagehandleiding

DE AT CH

### WANDHANDTUCHHALTER

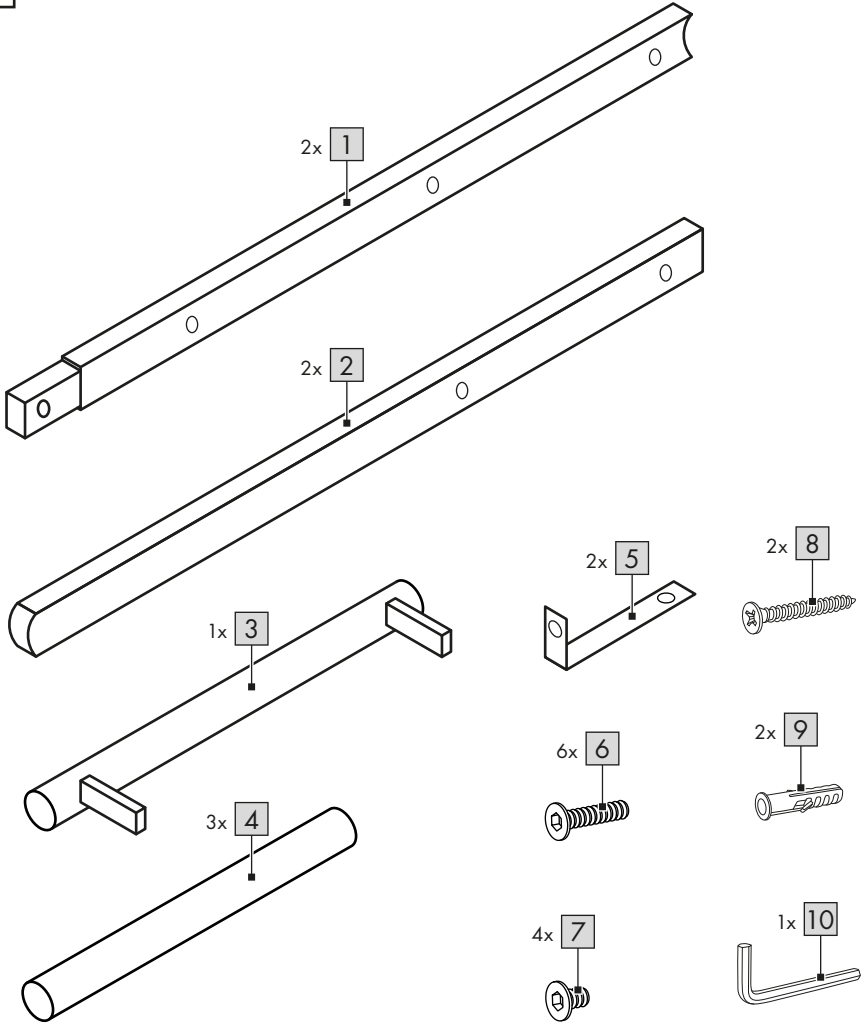
Aufbauanleitung

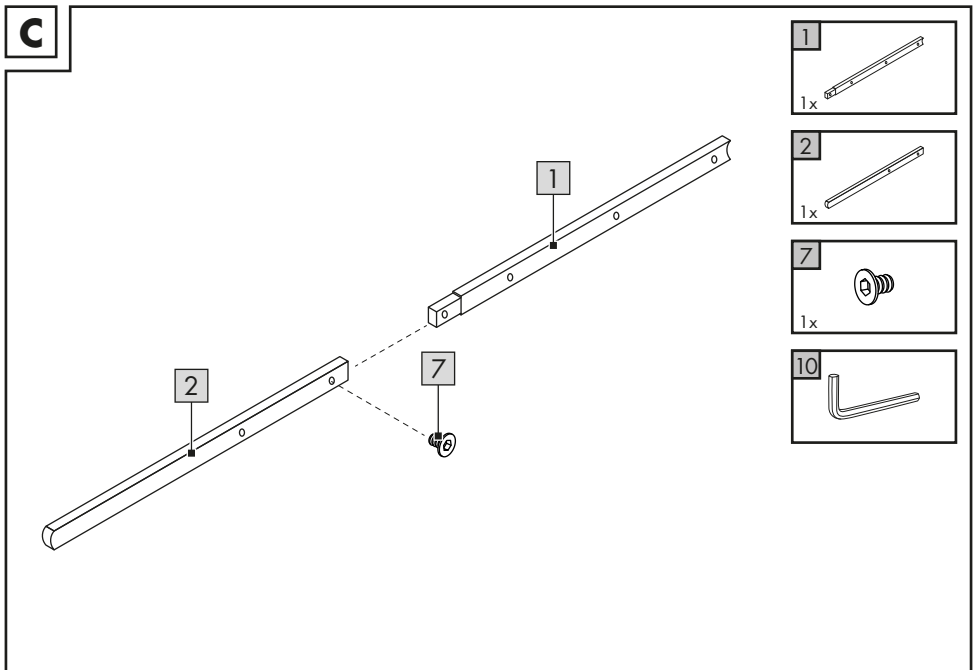
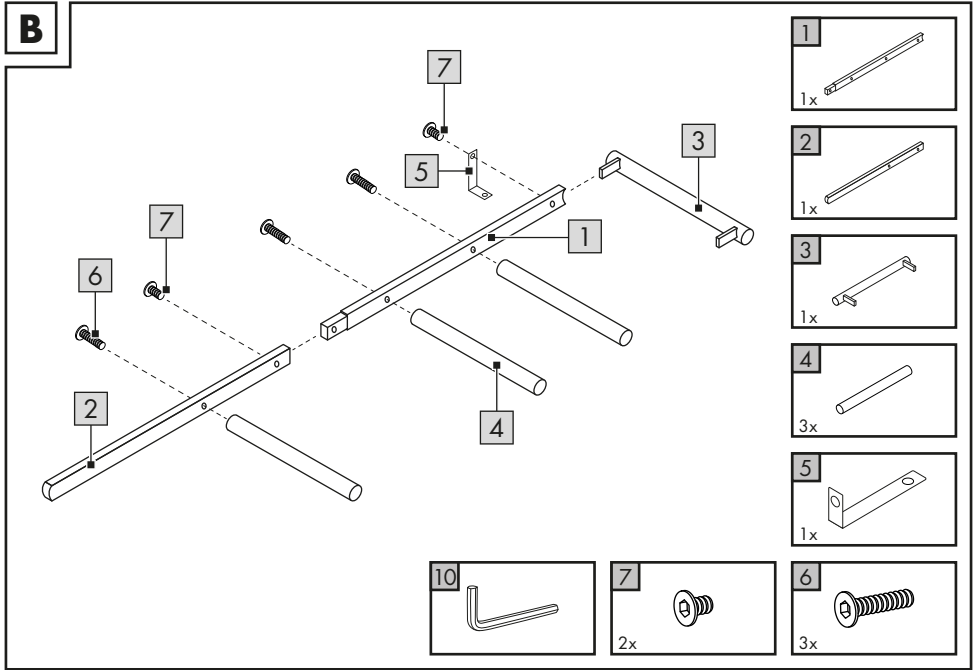
IAN 452826\_2310

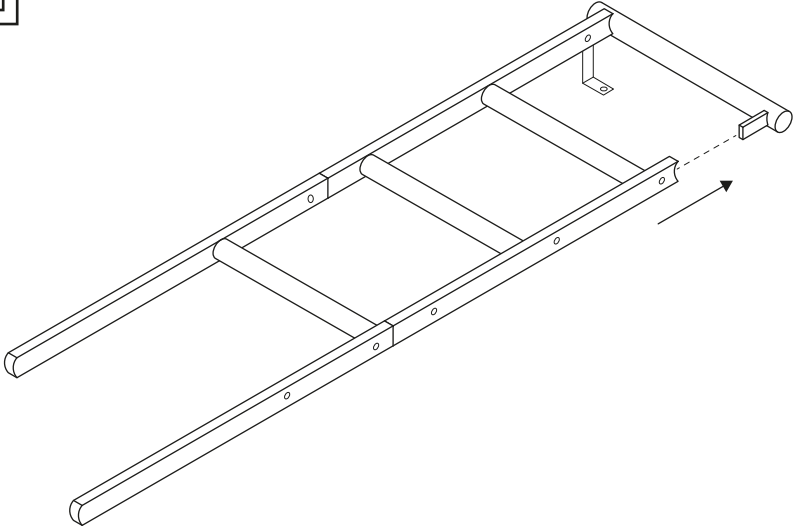
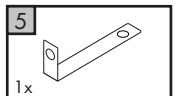
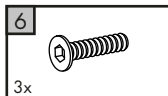
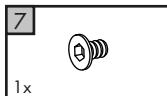
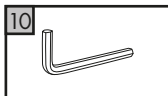
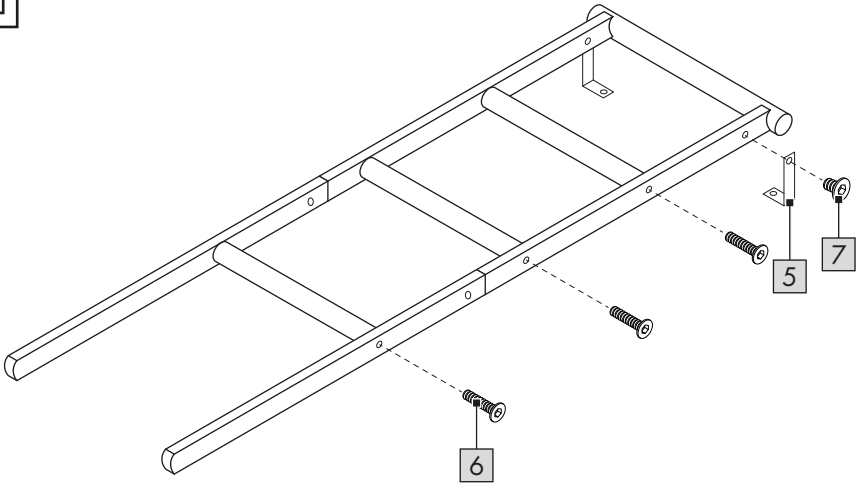
GB IE NI FR BE  
NL DE AT CH

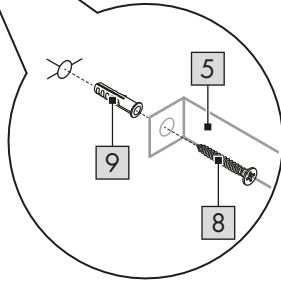
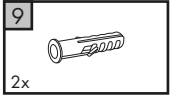
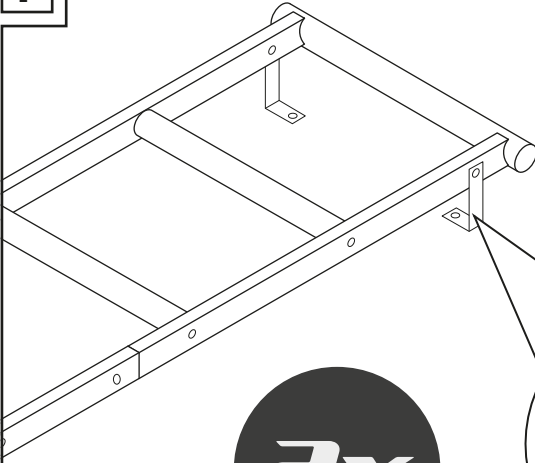
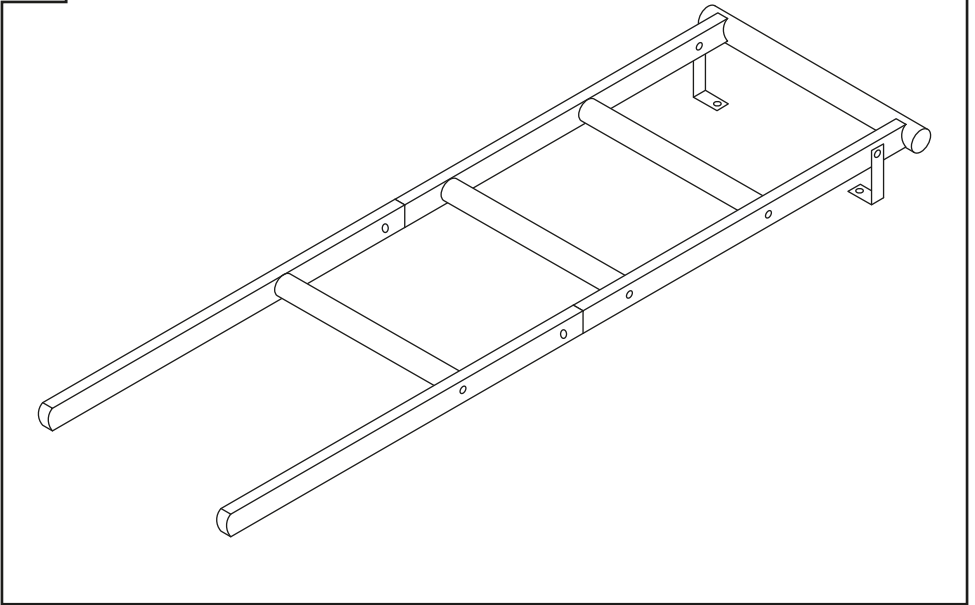


**A**





**D****E**

**F****G**

GB IE NI

**IMPORTANT, RETAIN FOR FUTURE REFERENCE:  
READ CAREFULLY!**

FR BE

**IMPORTANT, À CONSERVER POUR CONSULTATION  
ULTÉRIEURE : À LIRE ATTENTIVEMENT !**

NL BE

**BELANGRIJK, BEWAREN VOOR LATERE  
RAADPLEGING: ZORGVULDIG LEZEN!**

DE AT CH

**WICHTIG, FÜR SPÄTERE BEZUGNAHME  
AUFBEWAHREN: SORGFÄLTIG LESEN!**

Congratulations!

You have chosen to purchase a high-quality product. Familiarise yourself with the product before using it for the first time.



### Read the following assembly instructions and the safety information carefully.

Use the product only as described and only for the given areas of application. Store these assembly instructions carefully. When passing the product on to third parties, please also hand over all accompanying documents.

## Package contents (Fig. A)

- 1 x wall towel holder, disassembled (1-4)
- 1 x installation materials (5-10)
- 1 x assembly instructions

## Technical data

Dimensions: approx. 44 x 169 x 2.2cm (L x H x W)



Max. load per rail: 1kg



Date of manufacture (month/year):  
05/2024

## Intended use

The product is not intended for commercial use. The product is designed for hanging towels, clothing and bathrobes.

## Safety Advice



### Danger to life!

- Never allow children to play with packaging materials or the product unsupervised.  
Suffocation hazard!



### Risk of injury!

- Ensure the product is properly stabilised before using it.
- Place the product on a flat surface.
- The product may only be used under adult supervision and must not be used as a toy.

- Check the product for damage and wear before each use. The product may only be used in good order and condition!
- Never stand, climb or sit on the product.
- The product must not be used as a ladder.
- Check whether the wall is suitable for mounting the product. Unsuitable wall surfaces can lead to injuries.
- Use the product only for its intended purpose.

## Installation

To install the product you will need the enclosed hex key (10), as well as the following tools (not included in the package contents): a suitable drill, a suitable screwdriver and a pencil.

**Note:** to facilitate assembly, do not tighten the screws too much initially.

1. Place the individual parts (1-4) on a flat, soft surface.
2. Assemble the product as shown in Figures B to E.  
**Note:** make sure that you assemble the individual parts correctly.
3. Tighten all screws.
4. Install the product on the wall, as shown in Fig. F.  
**Warning:** to prevent it from tipping over, this product should be attached to the wall with the installation materials. Drill a hole in the wall and attach the other end of the bracket (5) using the installation materials provided.
5. Observe the maximum load for the product.

## Storage, cleaning

When not in use, always store the product clean and dry at room temperature. Only clean the product with a damp cloth and wipe dry afterwards.

**IMPORTANT!** Never clean the product with harsh cleaning agents.

## Disposal



Dispose of the product and packaging materials in accordance with current local regulations. Store the packaging materials (foil bags, for example) out of the reach of children. For further information about disposal of the product no longer needed, contact your local council. Dispose of the product and the packaging in an environmentally friendly manner.



The Recycling Code distinguishes different materials to be returned for recycling. The Code consists of the recycling symbol for the recycling process and a number that identifies the material.

## Notes on the guarantee and service handling

The product was produced with great care and under continuous quality control. DELTA-SPORT HANDELSKONTOR GmbH gives private end customers a three-year guarantee on this product from the date of purchase (guarantee period) in accordance with the following provisions. The guarantee is only valid for material and manufacturing defects. The guarantee does not cover parts that are subject to normal wear and tear and that are thus considered wear parts (e.g. batteries) and it does not cover fragile parts such as switches or parts that are made of glass. Claims under this guarantee are excluded if the product has been used incorrectly, improperly, or contrary to the intended purpose, or if the provisions in the instructions for use were not observed, unless the end customer proves that a material or manufacturing defect exists that was not caused by one of the aforementioned circumstances.

Claims under the guarantee can only be made within the guarantee period by presenting the original sales receipt. Please therefore keep the original sales receipt.

The guarantee period is not extended by any repairs carried out under the guarantee, under statutory guarantees, or as a gesture of goodwill. This also applies to replaced and repaired parts.

If you wish to make a claim please first contact the service hotline mentioned below or contact us by e-mail. If there is a guarantee case, then the product will be repaired or replaced free of charge to you or the purchase price will be refunded, depending on our choice. There are no further rights from the guarantee.

Your legal rights, in particular guarantee claims against the respective seller, are not limited by this guarantee.

IAN: 452826\_2310

**(GB)** Service Great Britain  
Tel.: 0800 404 7657  
E-Mail: [deltasport@idl.co.uk](mailto:deltasport@idl.co.uk)

**(IE)** Service Ireland  
**(NI)** Tel.: 1800 101010  
E-Mail: [deltasport@idl.ie](mailto:deltasport@idl.ie)



Félicitations !

Vous venez d'acquérir un article de grande qualité. Avant la première utilisation, familiarisez-vous avec l'article.



**Pour cela, veuillez lire attentivement la notice de montage suivante et les consignes de sécurité.**

Utilisez l'article uniquement comme indiqué et pour les domaines d'utilisation mentionnés. Conservez cette notice de montage. Si vous cédez l'article à un tiers, veuillez à lui remettre l'ensemble de la documentation.

## Étendue de la livraison (fig. A)

- 1 porte-serviette mural, démonté (1 - 4)
- 1 matériel de montage (5 - 10)
- 1 notice de montage

## Caractéristiques techniques

Dimensions : env. 44 x 169 x 2,2 cm (L x h x l)



Charge maximale par barreau : 1 kg



Date de fabrication (mois/année) : 05/2024

## Utilisation conforme à sa destination

L'article n'est pas prévu pour une utilisation commerciale. L'article sert à suspendre des serviettes, des vêtements et des peignoirs.

## Consignes de sécurité



### **Danger de mort !**

- Ne laissez pas les enfants jouer sans surveillance avec le matériel d'emballage ou l'article. Risque d'étouffement !



### **Risque de blessure !**

- Avant d'utiliser l'article, veillez à une bonne stabilité.
- Posez l'article sur une surface plane.

- L'article ne doit être utilisé que sous la surveillance d'adultes et n'est pas un jouet.
- Avant la première utilisation, veuillez vérifier que l'article ne présente aucun dommage ni signe d'usure. L'article ne doit être utilisé que dans un parfait état !
- Ne jamais monter, grimper ou s'asseoir sur l'article.
- L'article ne doit pas être utilisé comme échelle.
- Assurez-vous que le mur est adapté au montage mural de l'article. Des surfaces murales inappropriées peuvent causer des blessures.
- N'utilisez l'article que pour l'usage prévu.

## Montage

Pour le montage de l'article, vous avez besoin de la clé hexagonale fournie (10), ainsi que des outils suivants, non compris dans l'étendue de la livraison : une perceuse appropriée, un tournevis adapté et un crayon.

**Remarque :** ne serrez pas trop les vis au début, ceci pour faciliter le montage.

1. Posez les pièces (1 à 4) sur une surface plane et souple.
2. Assemblez l'article comme indiqué dans les figures B à E.

**Remarque :** assurez-vous que les pièces sont correctement assemblées.

3. Serrez bien toutes les vis.
4. Fixez l'article au mur comme indiqué sur la fig. F.

**Attention :** pour éviter tout basculement, cet article doit être fixé au mur à l'aide du matériel de montage. Percez un trou dans le mur à l'aide de la perceuse et fixez l'autre côté de l'équerre (5) au mur à l'aide du matériel de montage fourni.

5. Respectez la charge maximale de l'article.

## Stockage, nettoyage

Lorsque vous n'utilisez pas l'article, rangez-le toujours dans un endroit sec et propre à une température ambiante. Nettoyez l'article uniquement avec un chiffon de nettoyage humide, puis l'essuyez.

**IMPORTANT !** Ne jamais laver avec des produits de nettoyage agressifs.

## Mise au rebut



Éliminez le produit et les matériaux d'emballage conformément aux réglementations locales actuelles en vigueur. Conservez les matériaux d'emballage (comme les sachets en plastique) hors de portée des enfants. Vous obtiendrez plus d'informations relatives à l'élimination du produit usagé auprès de votre commune ou de votre municipalité. Éliminez le produit et l'emballage dans le respect de l'environnement.



Le code de recyclage est utilisé pour identifier les différents matériaux à retourner dans le cycle de recyclage.

Ce code se compose du symbole de recyclage, représentant le cycle de recyclage ainsi que d'un numéro identifiant le matériau.

## Indications concernant la garantie et le service après-vente

L'article a été produit avec grand soin et sous un contrôle constant. DELTA-SPORT HANDELS-KONTOR GmbH accorde au client final privé une garantie de trois ans sur cet article à compter de la date d'achat (période de garantie) conformément aux dispositions suivantes. La garantie ne vaut que pour les défauts de matériaux et de fabrication. La garantie ne couvre pas les pièces soumises à une usure normale, lesquelles doivent donc être considérées comme des pièces d'usure (comme p. ex., les piles), de même qu'elle ne couvre pas les pièces fragiles, telles que les interrupteurs ou les pièces fabriquées en verre.

Les réclamations au titre de cette garantie sont exclues si l'article a été utilisé de manière abusive ou inappropriée, hors du cadre de son usage ou du champ d'application prévu ou si les instructions de la notice d'utilisation n'ont pas été respectées, à moins que le client final ne prouve que l'article présentait un défaut de matériau ou de fabrication n'étant pas dû à l'une des conditions mentionnées ci-dessus.

Les réclamations au titre de la garantie ne peuvent être adressées pendant la période de garantie qu'en présentant le ticket de caisse original. Veuillez pour cela conserver le ticket de caisse original. Ceci s'applique également aux pièces remplacées et réparées.

Si vous avez des plaintes à formuler, veuillez d'abord contacter le service d'assistance téléphonique ci-dessous ou nous contacter par courrier électronique. Si le cas est couvert par la garantie, nous nous engageons - à notre appréciation - à réparer ou à remplacer l'article gratuitement pour vous ou à vous rembourser le prix d'achat. Aucun autre droit ne découle de la garantie.

Vos droits légaux, en particulier les droits de garantie contre le vendeur concerné, ne sont pas limités par cette garantie.

IAN : 452826\_2310

 Service Belgique  
Tel. : 0800 12089  
E-Mail : [deltasport@lidl.be](mailto:deltasport@lidl.be)

Gefeliciteerd!

Met uw aankoop hebt u voor een hoogwaardig artikel gekozen. Zorg ervoor dat u voor het eerste gebruik met het artikel vertrouwd raakt.



### Lees hiervoor de volgende montagehandleiding en de veiligheidstips zorgvuldig door.

Gebruik het artikel alleen zoals omschreven en voor het aangegeven doel. Bewaar deze montagehandleiding goed. Geef alle documenten mee als u het artikel aan iemand anders geeft.

## Leveringsomvang (afb. A)

- 1 x wandhanddoekenrek, gedemonteerd (1 - 4)
- 1 x montage materiaal (5 - 10)
- 1 x montagehandleiding

## Technische gegevens

Afmetingen: ca. 44 x 169 x 2,2 cm (L x H x B)



Max. belasting per stang: 1 kg



Productiedatum (maand/jaar):  
05/2024

## Beoogd gebruik

Het artikel is niet bestemd voor zakelijk gebruik. Het artikel is ontwikkeld voor het ophangen van handdoeken, kleding en badjassen.

## Veiligheidskennisgevingen



### Levensgevaar!

- Laat kinderen niet zonder toezicht met het verpakkingsmateriaal of het artikel spelen. Er bestaat verstikkingsgevaar!



### Verletzungsgefahr!

- Let er voordat u het artikel gebruikt op of dit voldoende stabiliteit biedt.
- Plaats het artikel op een vlakke ondergrond.
- Het artikel mag alleen worden gebruikt onder toezicht van volwassenen en mag niet worden gebruikt als speelobject.
- Controleer het artikel vóór het gebruik op beschadigingen of slijtage. Het artikel mag alleen in een perfecte staat gebruikt worden!

- Ga nooit op het artikel staan, klimmen of zitten.
- Het artikel mag niet als ladder worden gebruikt.
- Controleer of de wand geschikt is om het artikel aan te monteren. Een ongeschikte wandondergrond kan leiden tot letsel.
- Gebruik het artikel uitsluitend voor het opgegeven doel.

## Montage

Voor de montage van het artikel hebt u de meegeleverde binnenzeskantsleutel (10) en het volgende, niet meegeleverde gereedschap nodig: een geschikte boormachine, een geschikte schroevendraaier en een potlood.

**Aanwijzing:** draai de schroeven in eerste instantie niet te stevig aan om de montage te vereenvoudigen.

1. Leg de onderdelen (1 - 4) op een vlakke en zachte ondergrond.
2. Monteer het artikel zoals getoond in de afbeeldingen B tot E.

**Aanwijzing:** let erop dat u de onderdelen correct monteert.

3. Draai alle schroeven stevig aan.
4. Monteer het artikel aan de wand, zoals getoond in afb. F.

**Waarschuwing:** om te voorkomen dat het artikel omkiept, moet het met het montage materiaal aan de wand worden gemonteerd. Boor met een boormachine een gat in de wand en bevestig het andere uiteinde van de hoekbeugel (5) met het meegeleverde montage materiaal aan de wand.

5. Neem de maximale belasting van het artikel in acht.

## Opslag, reiniging

Bewaar het artikel wanneer u dit niet gebruikt altijd droog en schoon op kamertemperatuur. Reinig het artikel alleen met een vochtige schoonmaakdoek en droog het vervolgens af. **BELANGRIJK!** Reinig nooit met agressieve reinigingsmiddelen.

## Afvalverwerking



Voer het artikel en de verpakkingsmaterialen af in overeenstemming met de actuele lokale voorschriften. Berg verpakkingsmaterialen (zoals bv. foliezakjes) op buiten het bereik van kinderen. Bijkomende informatie over de afvoer van het onbruikbaar geworden artikel krijgt u bij uw gemeente- of stadsbestuur. Voer het artikel en de verpakking milieuvriendelijk af.



De recyclingcode dient om verschillende materialen voor recyclingdoeleinden te kenmerken. De code bestaat uit een recyclingsymbool voor de recyclingcyclus en een nummer dat het materiaal kenmerkt.

## Opmerkingen over garantie en serviceafhandeling

Het artikel werd met de grootste zorgvuldigheid en onder permanent toezicht geproduceerd. De firma DELTA-SPORT HANDELSKONTOR GmbH verleent particuliere eindklanten op dit artikel drie jaar garantie, te rekenen vanaf de datum van aankoop (garantietermijn) en dit op grond van de volgende bepalingen. De garantie geldt alleen voor materiaal- en verwerkingsfouten. De garantie is niet van toepassing op onderdelen die aan een normale slijtage onderhevig zijn en daarom als slijtageonderdelen te beschouwen zijn (bv. batterijen) en evenmin op breekbare onderdelen zoals schakelaars of onderdelen die van glas gemaakt zijn.

Uit de garantie voortvloeiende claims zijn uitgesloten als het artikel onvakkundig, verkeerd of niet in het kader van de voorziene bepaling of in het kader van het voorziene gebruiksdoel-einde gebruikt werd of indien richtlijnen in de gebruiksaanwijzing niet in acht genomen werden, tenzij de eindklant aantoont dat er sprake is van een materiaal- of verwerkingsfout die niet op één van de hoger vermelde omstandigheden gebaseerd is.

Uit de garantie voortvloeiende claims kunnen alleen tijdens de garantieperiode op vertoon van de originele kassabon ingediend worden.

Gelieve daarom de originele kassabon te bewaren. De garantieperiode wordt door eventuele reparaties op grond van de garantie, wettelijke waarborg of coulance niet verlengd. Dit geldt ook voor vervangen en gerepareerde onderdelen.

Gelieve u bij klachten in eerste instantie tot de hieronder vermelde servicehotline te richten of met ons per e-mail contact op te nemen. Is er sprake van een garantiegeval, dan wordt het artikel door ons – naar onze keuze – voor u gratis gerepareerd, wordt het vervangen of wordt de aankoopsom terugbetaald. Verdere rechten op grond van de garantie bestaan niet. Uw wettelijke rechten, in het bijzonder rechten op garantie tegenover de betreffende verkoper, worden door deze garantie niet beperkt.

IAN: 452826\_2310

**(BE)** Service België  
Tel.: 0800 12089  
E-Mail: [deltasport@idl.be](mailto:deltasport@idl.be)

**(NL)** Service Nederland  
Tel.: 0800 0249630  
E-Mail: [deltasport@idl.nl](mailto:deltasport@idl.nl)

Herzlichen Glückwunsch!

Mit Ihrem Kauf haben Sie sich für einen hochwertigen Artikel entschieden. Machen Sie sich vor der ersten Verwendung mit dem Artikel vertraut.



### **Lesen Sie hierzu aufmerksam die nachfolgende Aufbauanleitung und die Sicherheitshinweise.**

Benutzen Sie den Artikel nur wie beschrieben und für die angegebenen Einsatzbereiche. Bewahren Sie diese Aufbauanleitung gut auf. Händigen Sie alle Unterlagen bei Weitergabe des Artikels an Dritte ebenfalls mit aus.

## **Lieferumfang (Abb. A)**

- 1 x Wandhandtuchhalter, zerlegt (1 - 4)
- 1 x Montagematerial (5 - 10)
- 1 x Aufbauanleitung

## **Technische Daten**

Maße: ca. 44 x 169 x 2,2 cm (L x H x B)



Max. Belastung je Stange: 1 kg



Herstellungsdatum (Monat/Jahr):  
05/2024

## **Bestimmungsgemäße Verwendung**

Der Artikel ist nicht für den gewerblichen Gebrauch bestimmt. Der Artikel wurde zum Aufhängen von Handtüchern, Kleidung und Bademänteln entwickelt.

## **Sicherheitshinweise**



### **Lebensgefahr!**

- Lassen Sie Kinder niemals unbeaufsichtigt mit dem Verpackungsmaterial. Es besteht Erstickungsgefahr.



### **Verletzungsgefahr!**

- Achten Sie vor der Benutzung des Artikels auf die richtige Stabilität.
- Stellen Sie den Artikel auf einen ebenen Untergrund.

- Der Artikel darf nur unter Aufsicht von Erwachsenen und nicht als Spielzeug verwendet werden.
- Prüfen Sie den Artikel vor jedem Gebrauch auf Beschädigungen oder Abnutzungen. Der Artikel darf nur in einwandfreiem Zustand verwendet werden!
- Stellen, klettern oder setzen Sie sich niemals auf den Artikel.
- Der Artikel darf nicht als Leiter verwendet werden.
- Überprüfen Sie, ob die Wand für eine Wandmontage des Artikels geeignet ist. Ungeeignete Wanduntergründe können zu Verletzungen führen.
- Verwenden Sie den Artikel nur zum angegebenen Zweck.

## **Montage**

Für die Montage des Artikels benötigen Sie den mitgelieferten Innensechskantschlüssel (10) sowie folgende, nicht im Lieferumfang enthaltenen Werkzeuge: eine geeignete Bohrmaschine, einen geeigneten Schraubendreher und einen Bleistift.

**Hinweis:** Ziehen Sie die Schrauben anfangs nicht zu fest an, um die Montage zu erleichtern.

1. Legen Sie die Einzelteile (1 - 4) auf einen flachen und weichen Untergrund.
2. Montieren Sie den Artikel wie in den Abbildungen B bis E gezeigt.

**Hinweis:** Achten Sie auf das richtige Zusammensetzen der Einzelteile.

3. Ziehen Sie alle Schrauben fest an.
4. Montieren Sie den Artikel an die Wand wie in Abb. F gezeigt.

**Achtung:** Um ein Umkippen zu verhindern, ist dieser Artikel mit dem Montagematerial an der Wand zu montieren. Bohren Sie mittels Bohrmaschine ein Loch in die Wand und befestigen Sie die andere Seite des Winkels (5) mittels mitgelieferten Montagematerials an der Wand.

5. Beachten Sie die maximale Belastung des Artikels.

## Lagerung, Reinigung

Lagern Sie den Artikel bei Nichtbenutzung immer trocken und sauber bei Raumtemperatur. Nur mit einem feuchten Reinigungstuch reinigen und anschließend trockenwischen. WICHTIG! Nie mit scharfen Reinigungsmitteln reinigen.

## Hinweise zur Entsorgung



Entsorgen Sie den Artikel und die Verpackungsmaterialien entsprechend den aktuellen örtlichen Vorschriften.

Bewahren Sie Verpackungsmaterialien (wie z. B. Folienbeutel) für Kinder unerschwinglich auf. Weitere Informationen zur Entsorgung des ausgedienten Artikels erhalten Sie bei Ihrer Gemeinde- oder Stadtverwaltung. Entsorgen Sie den Artikel und die Verpackung umwelt-schonend.



Der Recycling-Code dient der Kennzeichnung verschiedener Materialien zur Rückführung in den Wiederverwertungskreislauf (Recycling). Der Code besteht aus einem Recyclingsymbol für den Verwertungskreislauf und einer Nummer, die das Material kennzeichnet.

## Hinweise zur Garantie und Serviceabwicklung

Der Artikel wurde mit großer Sorgfalt und unter ständiger Kontrolle produziert. DELTA-SPORT HANDELSKONTOR GmbH räumt privaten Endkunden auf diesen Artikel drei Jahre Garantie ab Kaufdatum (Garantiefrist) nach Maßgabe der folgenden Bestimmungen ein. Die Garantie gilt nur für Material- und Verarbeitungsfehler. Die Garantie erstreckt sich nicht auf Teile, die der normalen Abnutzung unterliegen und deshalb als Verschleißteile anzusehen sind (z. B. Batterien) sowie nicht auf zerbrechliche Teile wie Schalter oder Teile, die aus Glas gefertigt sind.

Ansprüche aus dieser Garantie sind ausgeschlossen, wenn der Artikel unsachgemäß oder missbräuchlich oder nicht im Rahmen der vorgesehenen Bestimmung oder des vorgesehenen Nutzungsumfangs verwendet wurde oder Vorgaben in der Anleitung/Anweisung nicht beachtet wurden, es sei denn, der Endkunde weist nach, dass ein Material- oder Verarbeitungsfehler vorliegt, der nicht auf einem der vorgenannten Umstände beruht.

Ansprüche aus der Garantie können nur innerhalb der Garantiefrist unter Vorlage des Originalkassenbelegs geltend gemacht werden. Bitte bewahren Sie deshalb den Originalkassenbeleg auf. Die Garantiefrist wird durch etwaige Reparaturen aufgrund der Garantie, gesetzlicher Gewährleistung oder Kulanz nicht verlängert. Dies gilt auch für ersetzte und reparierte Teile. Bitte wenden Sie sich bei Beanstandungen zunächst an die untenstehende Service-Hotline oder setzen Sie sich per E-Mail mit uns in Verbindung. Liegt ein Garantiefall vor, wird der Artikel von uns – nach unserer Wahl – für Sie kostenlos repariert, ersetzt oder der Kaufpreis erstattet. Weitere Rechte aus der Garantie bestehen nicht. Ihre gesetzlichen Rechte, insbesondere Gewährleistungsansprüche gegenüber dem jeweiligen Verkäufer, werden durch diese Garantie nicht eingeschränkt.

IAN: 452826\_2310

**DE** Kundenservice Deutschland  
Tel.: 0800 5435 111  
E-Mail: [deltasport@lidl.de](mailto:deltasport@lidl.de)

**AT** Service Österreich  
Tel.: 0800 447744  
E-Mail: [deltasport@lidl.at](mailto:deltasport@lidl.at)

**CH** Service Schweiz  
Tel.: 0800 56 44 33  
E-Mail: [deltasport@lidl.ch](mailto:deltasport@lidl.ch)



**DELTA-SPORT HANDELSKONTOR GMBH**

Wragekamp 6 • 22397 Hamburg

GERMANY



05/2024

Delta-Sport-Nr.: WH-14428

---

03.06.2024 / AM 9:50

IAN 452826\_2310

6 D