



**GARTEN-LOUNGESET  
GARDEN FURNITURE SET  
MEUBLES DE JARDIN**

DE AT CH

**GARTEN-LOUNGESET**

Kurzanleitung

FR BE

**MEUBLES DE JARDIN**

Mode d'emploi rapide

PL

**ZESTAW WYPOCZYNKOWY**

Krótká instrukcja

SK

**ZÁHRADNÁ SEDACIA SÚPRAVA**

Krátky návod

DK

**LOUNGESÆT TIL HAVEN**

Kort vejledning

GB IE

**GARDEN FURNITURE SET**

Quick start guide

NL BE

**TUIN-LOUNGESET**

Korte handleiding

CZ

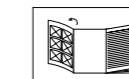
**ZÁHRADNÍ SEDACÍ SOUPRAVA**

Krátký návod

ES

**SET DE MUEBLES PARA JARDÍN**

Guía rápida



DE AT CH

Klappen Sie vor dem Lesen die Seite mit den Abbildungen aus und machen Sie sich anschließend mit allen Funktionen des Artikels vertraut.

GB IE

Before reading, fold out the illustration page and get to know all of the functions of your unit.

FR BE

Dépliez la page avec les illustrations avant la lecture et informez-vous ensuite au sujet des fonctions de l'appareil.

NL BE

Klap voor het lezen de pagina met de afbeeldingen open en maak u vervolgens vertrouwd met alle functies van het apparaat.

PL

Przed przeczytaniem należy rozłożyć bok z ilustracjami a następnie zapoznać się ze wszystkimi funkcjami urządzenia.

CZ

Před čtením si nejdříve vyklapte stránku s obrázky a seznáme se se všemi funkcemi přístroje.

SK

Skôr než začnete návod čítať, si ho otvorte na strane s obrázkami a oboznámte sa so všetkými funkciami prístroja.

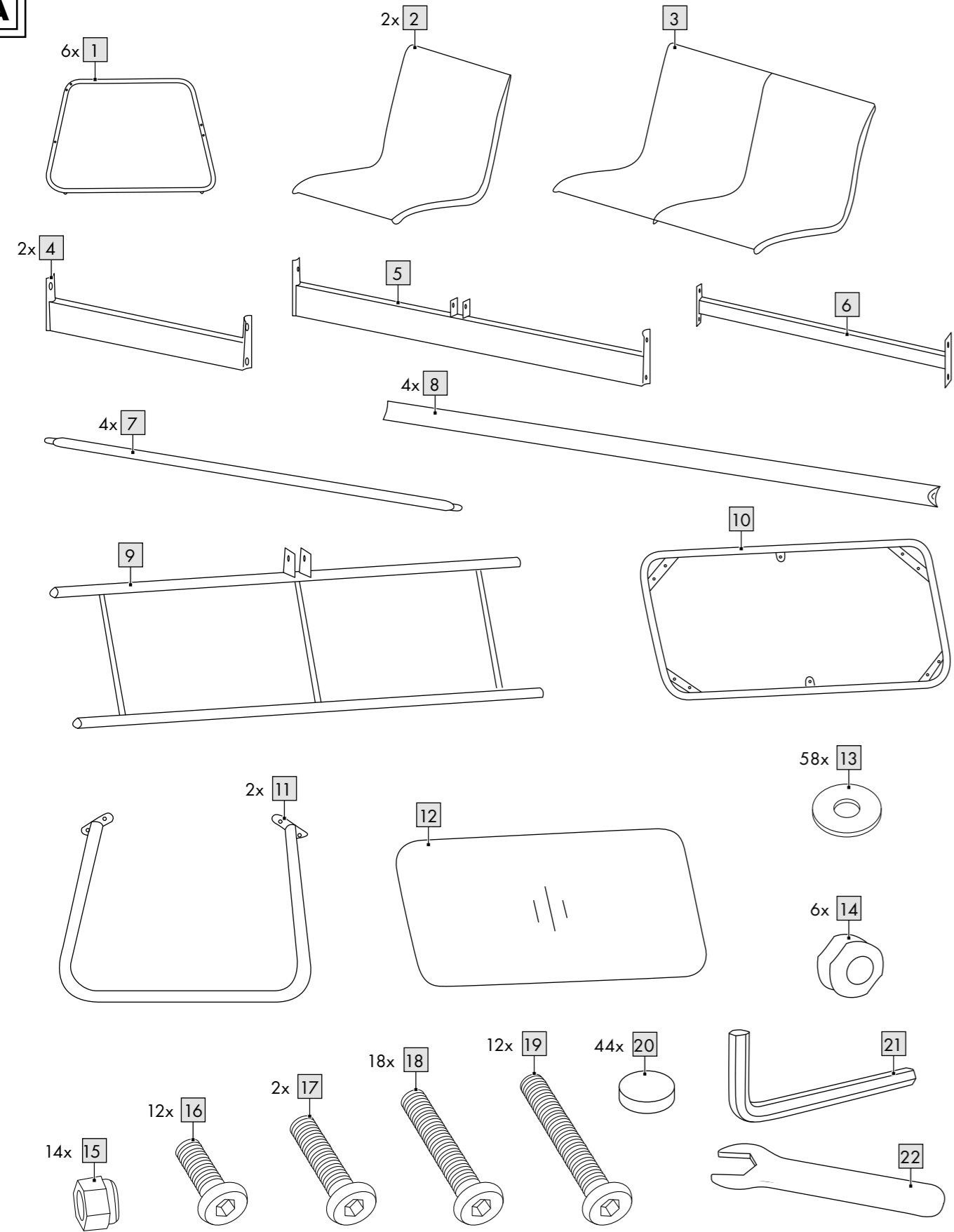
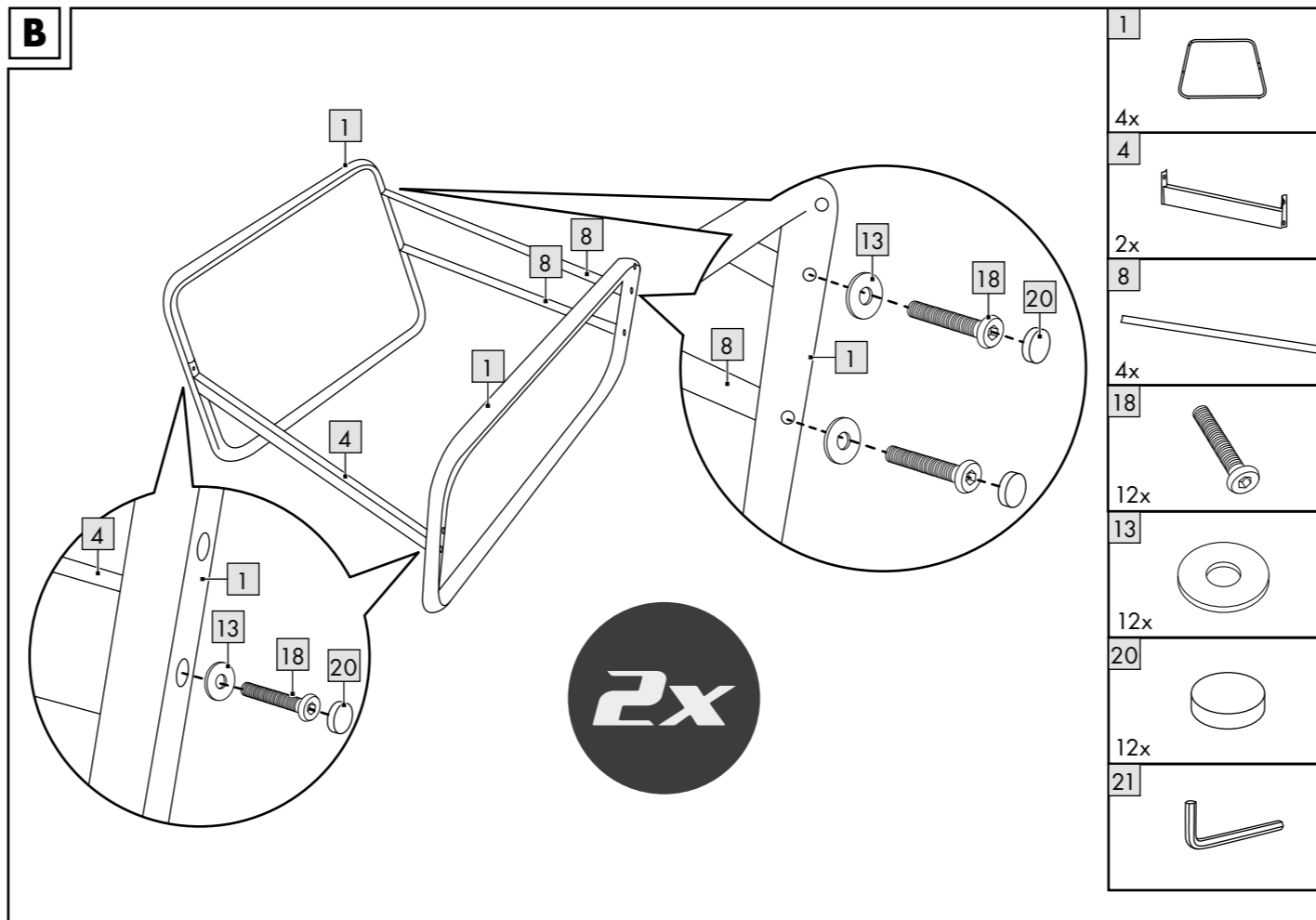
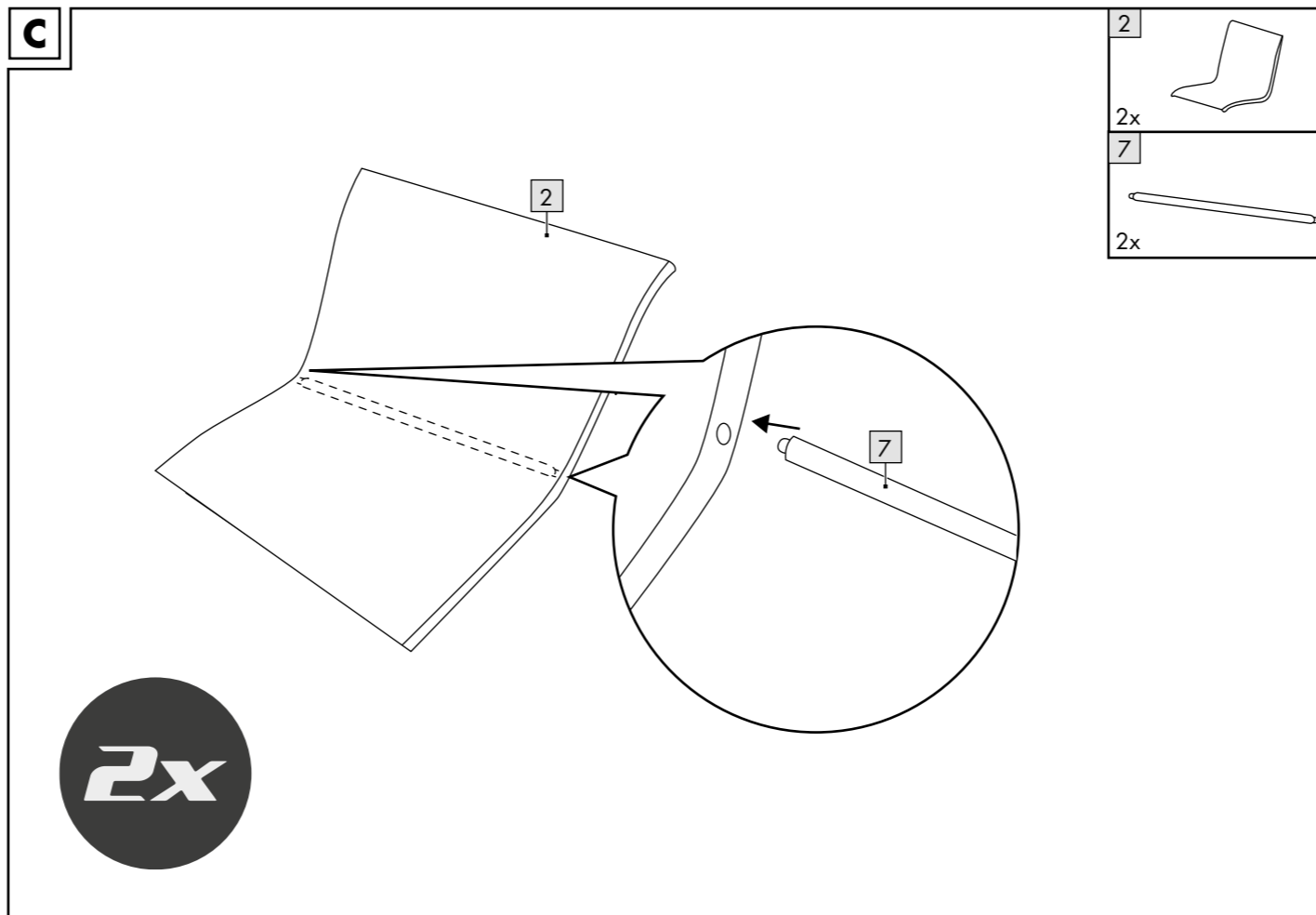
ES

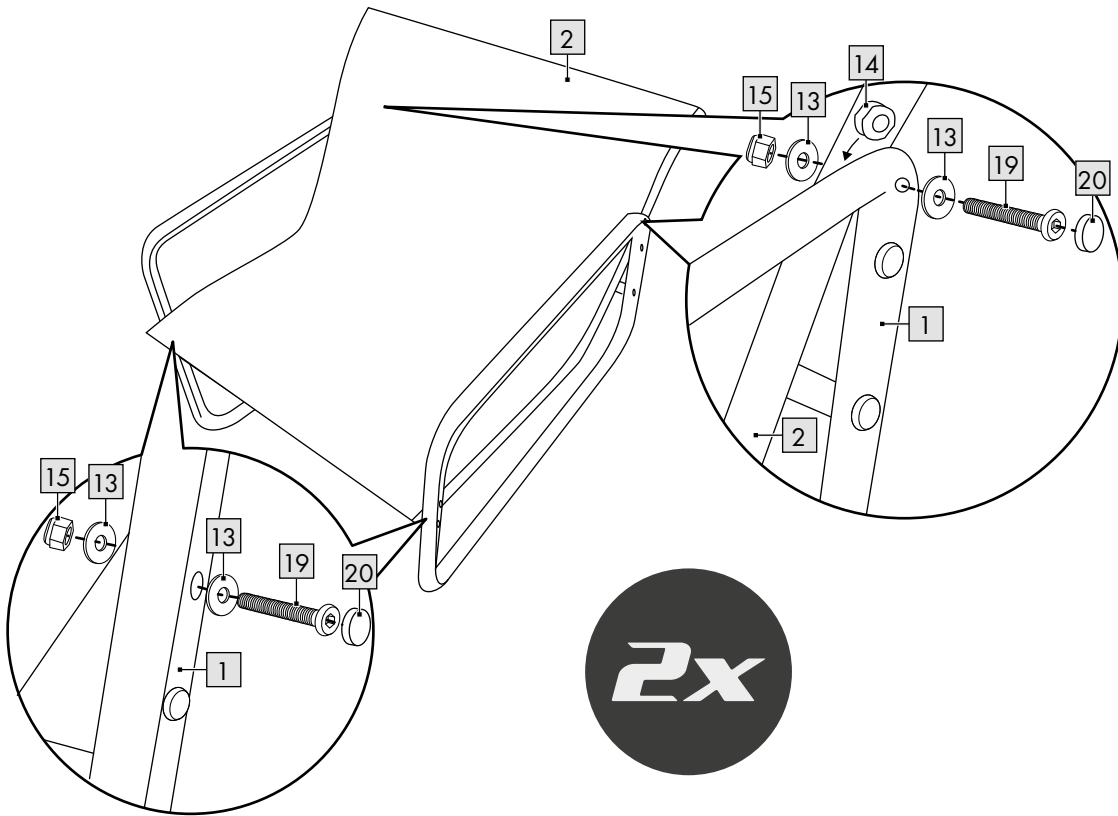
Antes de leer, abra la página con las ilustraciones y familiarícese seguidamente con todas las funciones del aparato.

DK

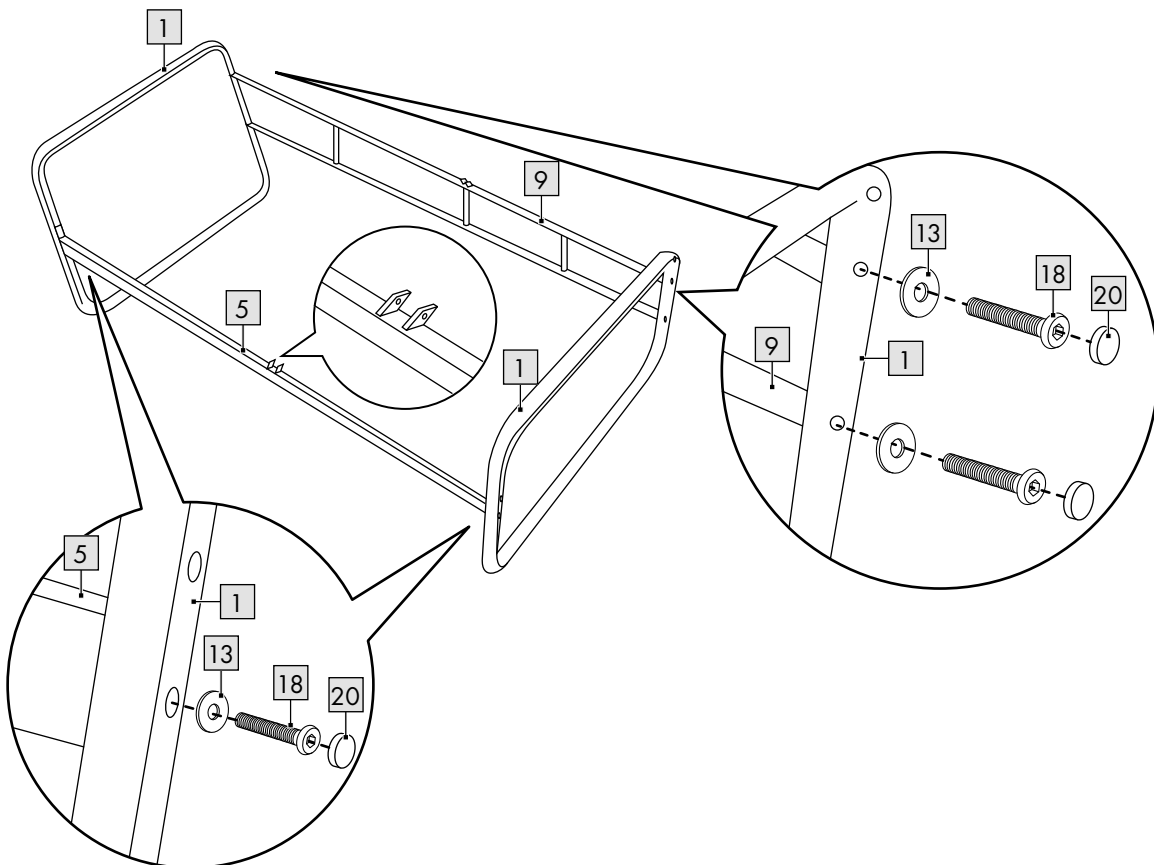
Klap siden med illustrationerne op inden du læser dem og gør dig efterfølgende fortrolig med alle apparatets funktioner.

DE/AT/CH	Gebrauchs- und Sicherheitshinweise	Seite	12
GB/IE	Assembly and safety information	Page	13
FR/BE	Consignes de montage et de sécurité	Page	14
NL/BE	Montage- en veiligheidsstips	Pagina	15
PL	Wskazówki dot. montażu i bezpieczeństwa	Strona	16
CZ	Pokyny k sestavení a bezpečnosti	Stránky	17
SK	Pokyny pre montáž a bezpečnosť	Stranu	18
ES	Instrucciones de montaje y seguridad	Página	19
DK	Monterings- og sikkerhedsanvisninger	Side	20

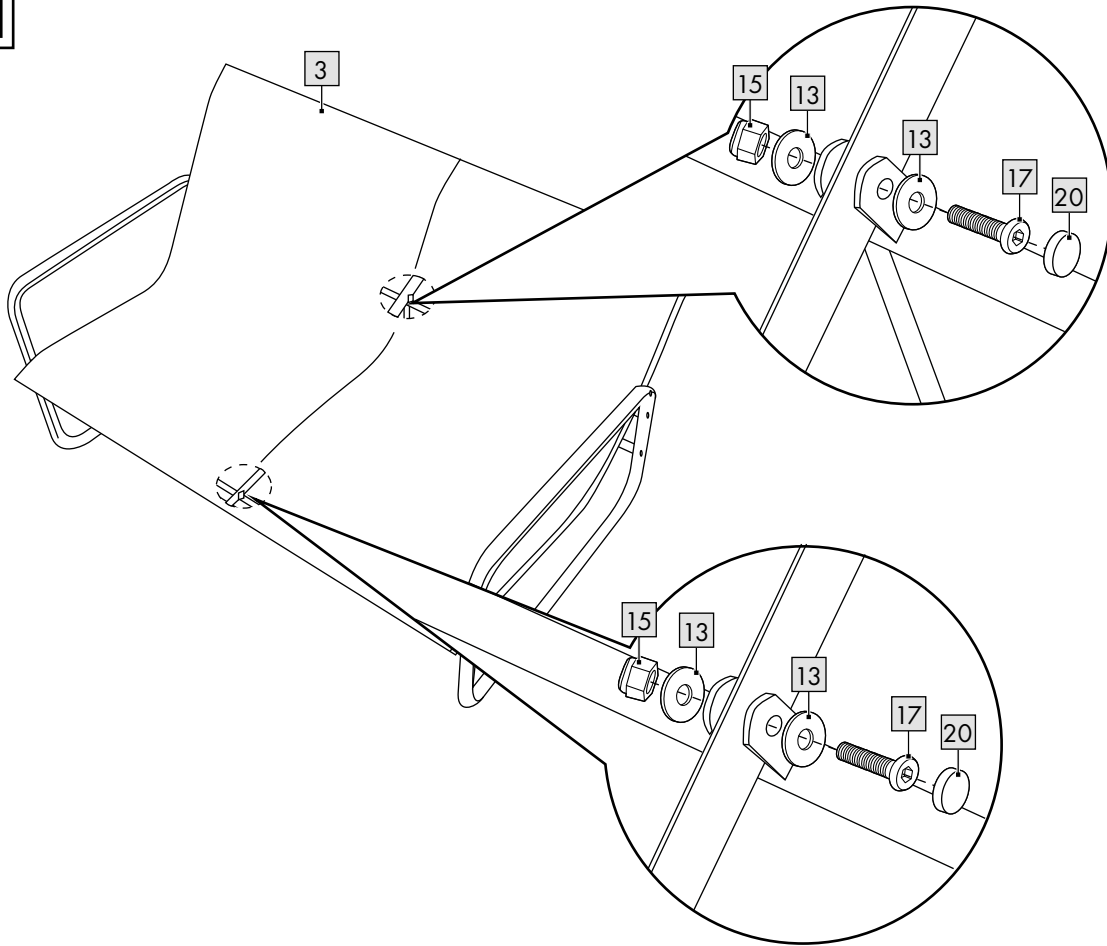
**A****B****C**

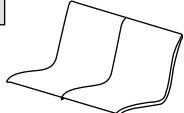

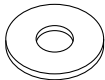
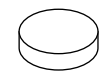
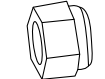
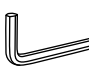

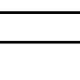
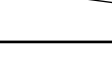


**D**

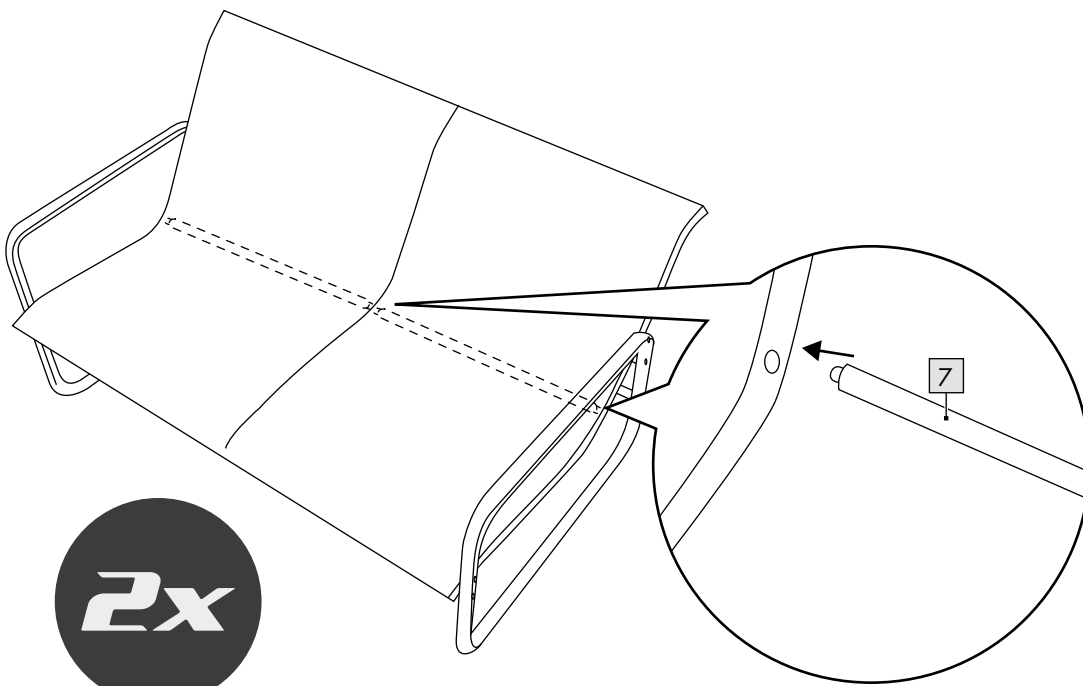
19	
8x	
15	
8x	
13	
16x	
14	
4x	
20	
8x	
21	
22	


**E**

1	
2x	
5	
9	
18	
6x	
13	
6x	
20	
6x	
21	

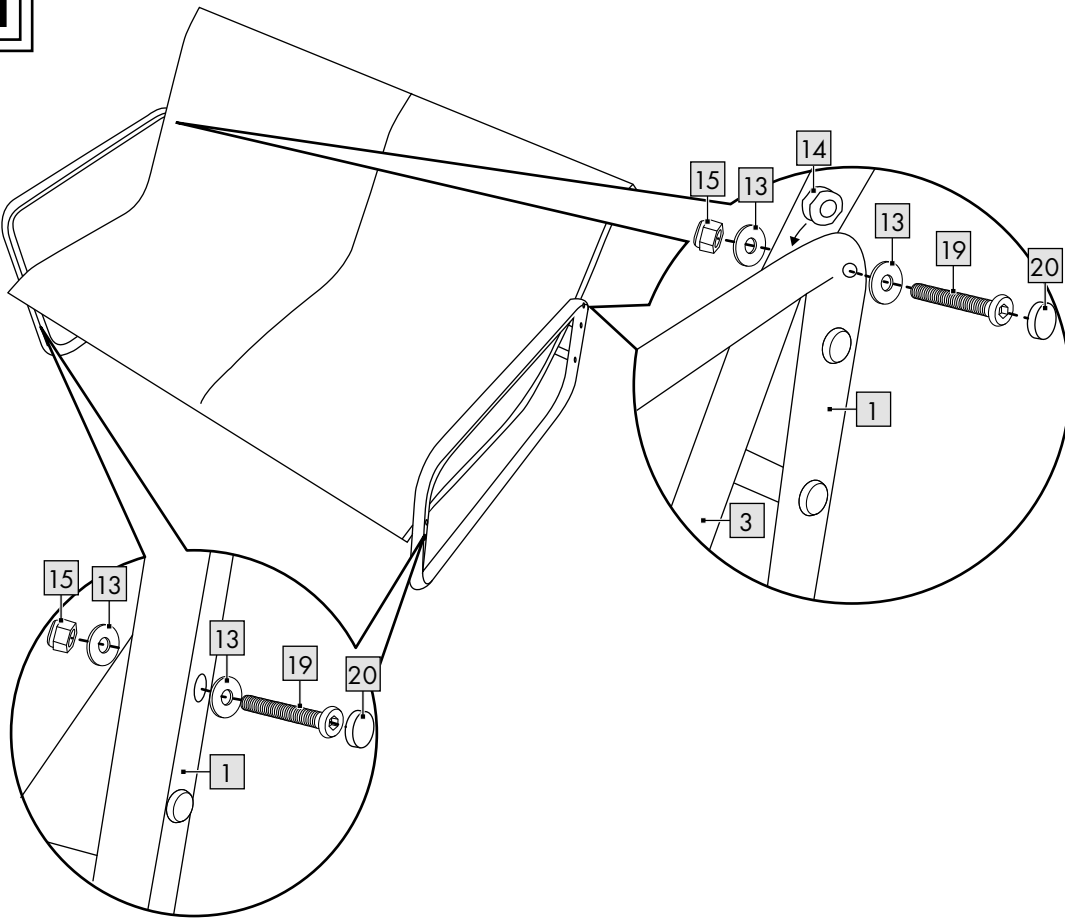
**F**

- 3 
- 17 
- 2x 
- 13 
- 4x 
- 20 
- 2x 
- 15 
- 2x 
- 21 
- 22 

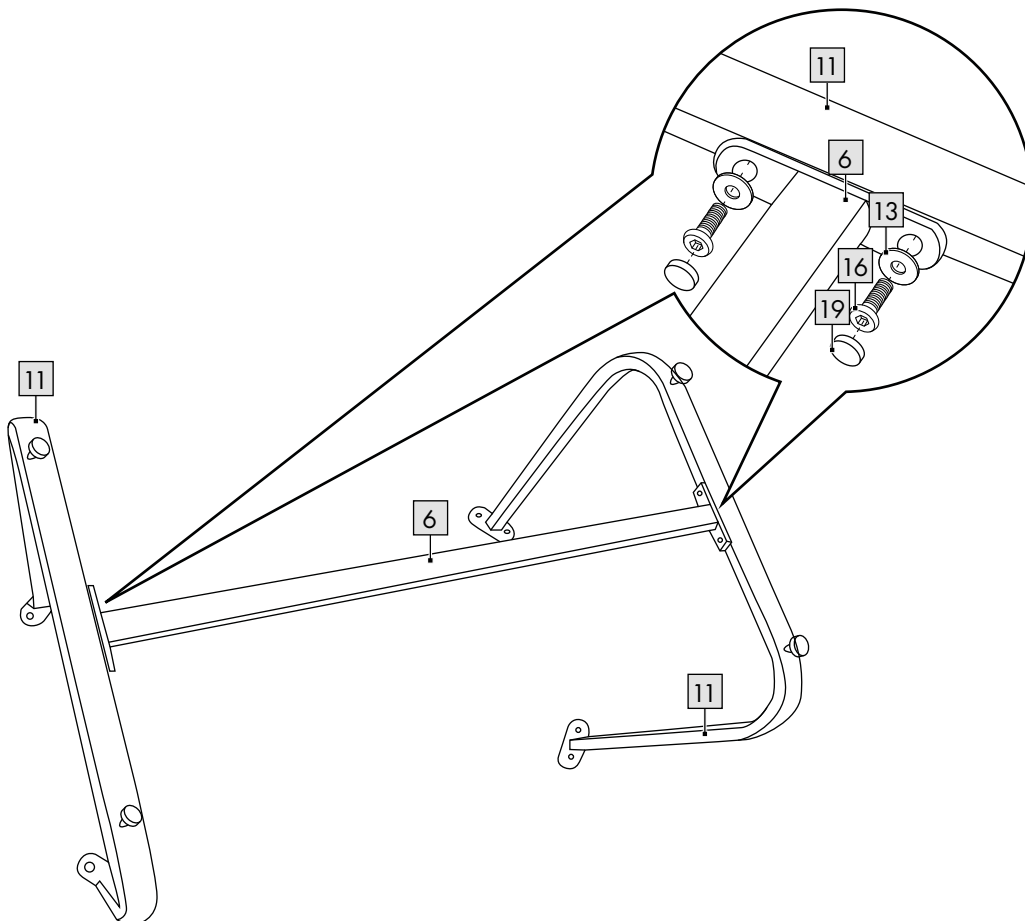
**G**

- 7 

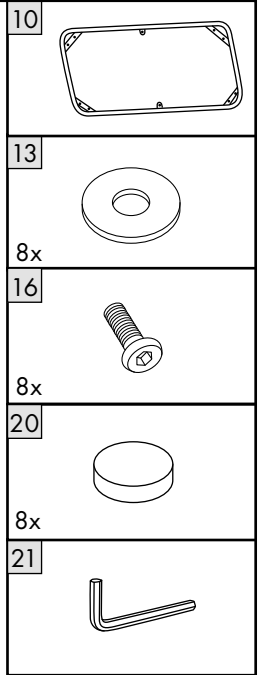
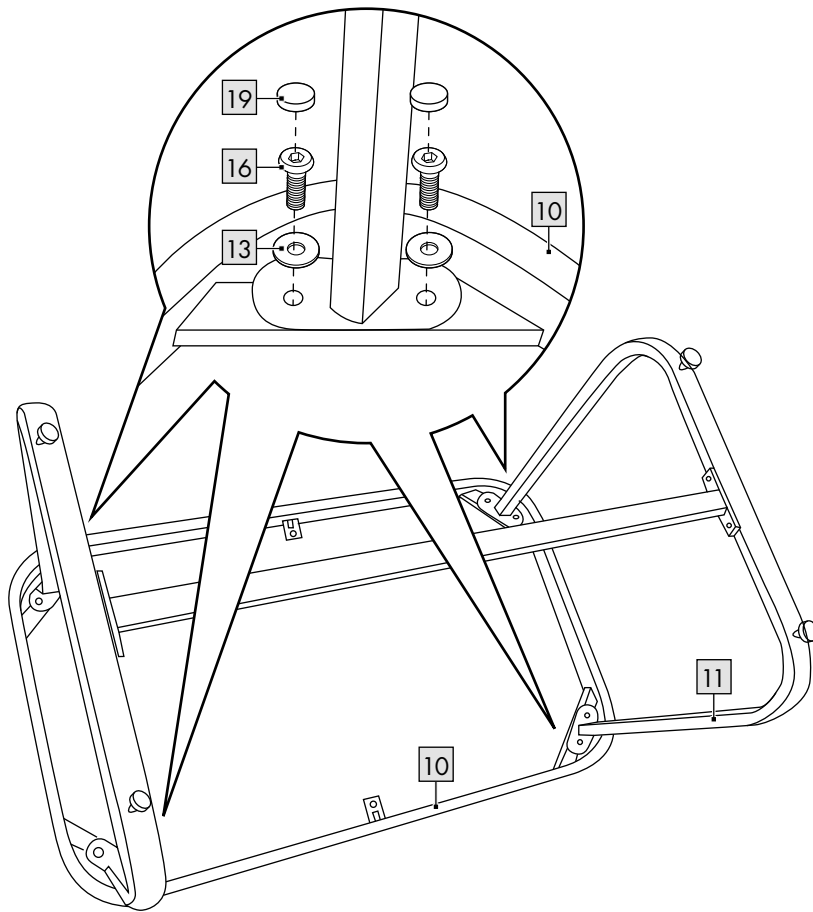
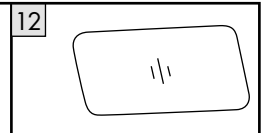
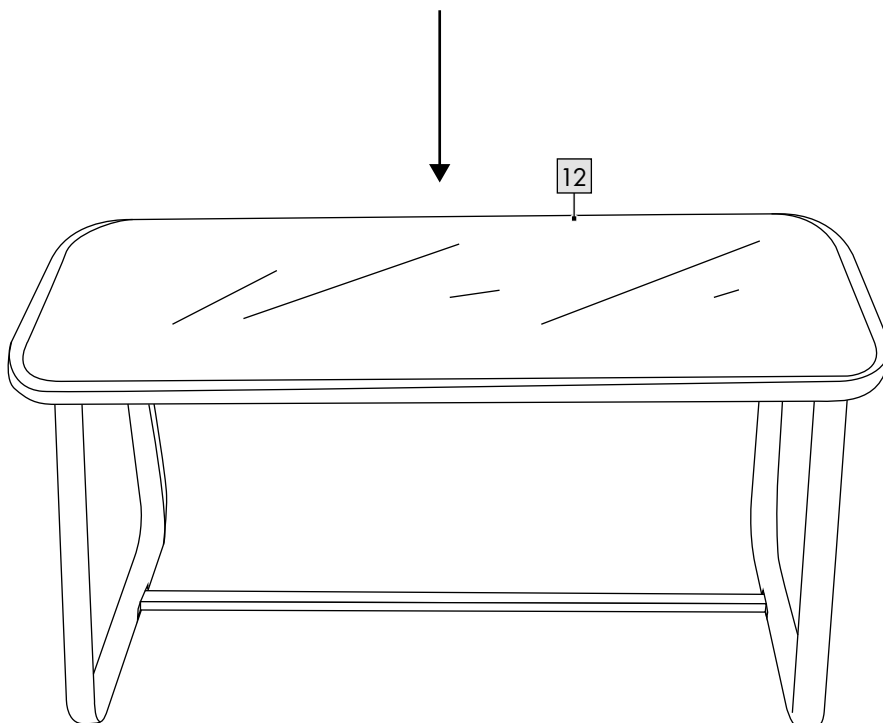
**2x**

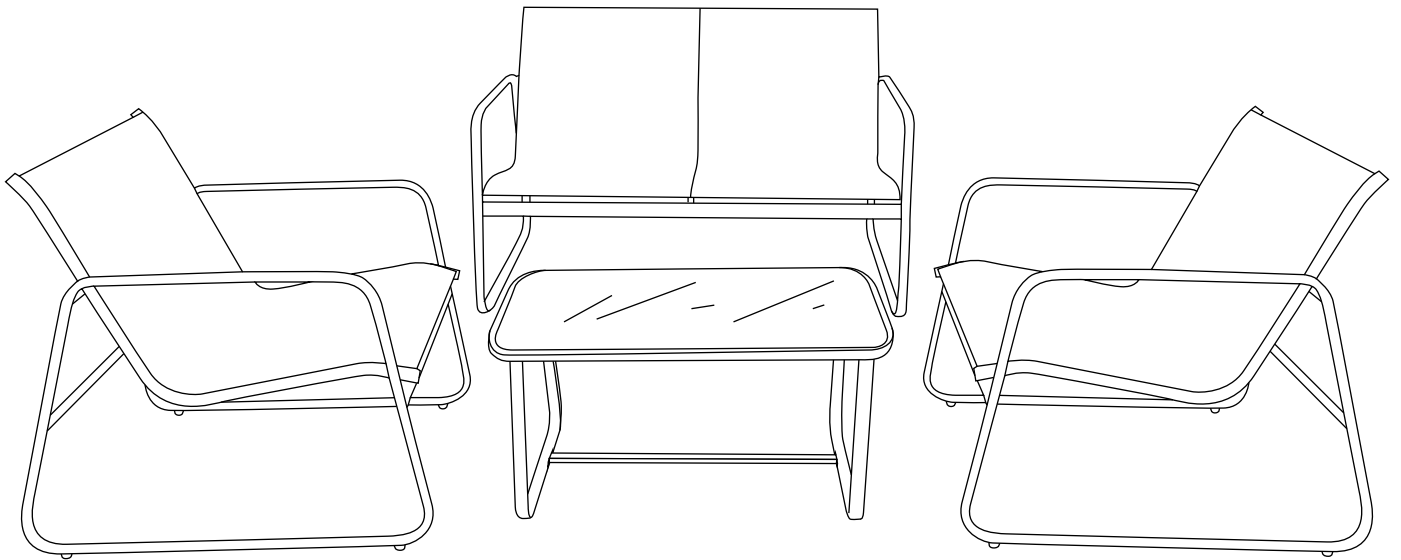
**H**

19	
4x	
15	
4x	
13	
8x	
14	
2x	
20	
4x	
21	
22	

**I**

6	
11	
2x	
13	
4x	
16	
4x	
20	
4x	
21	

**J****K**







DE AT CH

**WICHTIG, FÜR SPÄTERE BEZUGNAHME AUFBEWAHREN:  
SORGFÄLTIG LESEN!**

GB IE

**IMPORTANT: RETAIN FOR LATER REFERENCE; PLEASE READ CAREFULLY!**

FR BE

**IMPORTANT. LIRE ATTENTIVEMENT !  
A CONSERVER POUR RÉFÉRENCE ULTÉRIEURE.**

NL BE

**BELANGRIJK, BEWAREN OM LATER TE KUNNEN NASLAAN;  
ZORGVULDIG LEZEN!**

PL

**WAŻNE, PRZECHOWYWAĆ W CELU PÓŹNIEJSZEGO  
SKORZYSTANIA: PRZECZYTAĆ UWAŻNIE!**

CZ

**DŮLEŽITÉ, USCHOVEJTE PRO POZDĚJŠÍ ZHLÉDNUTÍ: ČTĚTE PEČLIVĚ!**

SK

**DÔLEŽITÉ, USCHOVAJTE KVÔLI NESKOR-ŠIEMU POUŽITIU:  
POZORNE PREČÍTAJTE!**

ES

**IMPORTANTE: GUARDAR PARAR REFERENCIA FUTURA  
¡LEER ATENTAMENTE!**

DK

**VIGTIG, GEM TIL SENERE BRUG: SKAL LÆSES GRUNDIGT!**

Diese Kurzanleitung ist fester Bestandteil der Aufbauanleitung. Bewahren Sie diese zusammen mit der Aufbauanleitung gut auf. Händigen Sie alle Unterlagen bei Weitergabe des Artikels an Dritte mit aus. Lesen Sie vor der Verwendung die Aufbauanleitung und beachten Sie insbesondere die darin enthaltenen Sicherheitshinweise.

Unter folgendem Internetlink können Sie die Aufbauanleitung herunterladen:  
<https://www.lidl-service.com>

## Lieferumfang (Abb. A)

6 x Armlehne (1)  
2 x Sesselbezug (2)  
1 x Sitzbankbezug (3)  
2 x Querstrebe Sessel, vorn (4)  
1 x Querstrebe Sitzbank, vorn (5)  
1 x Querstrebe Tisch (6)  
4 x Mittelstrebe (7)  
4 x Querstrebe Sessel, hinten (8)  
1 x Querstrebe Sitzbank, hinten (9)  
1 x Tischplattengerüst (10)  
2 x Tischbein (11)  
1 x Tischplatte (12)  
1 x Montagematerial (13-20)  
1 x Innensechskantschlüssel (21)  
1 x Schraubenschlüssel (22)  
1 x Kurzanleitung

## Technische Daten

Maße Tisch (aufgebaut):  
ca. 75 x 41,5 x 44,5 cm (B x H x T)

Maße Sessel (aufgebaut):  
ca. 61,5 x 76 x 77 cm (B x H x T)

Maße Sitzbank (aufgebaut):  
ca. 114,5 x 76 x 77 cm (B x H x T)



Maximale Belastung Tisch: 50 kg



Maximale Belastung je Sessel: 110 kg



Maximale Belastung Sitzbank: 220 kg



Herstellungsdatum (Monat/Jahr):  
12/2020

## Bestimmungsgemäße

### Verwendung

Der Artikel ist für den Gebrauch im äußeren Wohnbereich, z. B. Balkon, Terrasse oder Garten, konzipiert. Der Artikel ist nicht für den gewerblichen Gebrauch bestimmt.

## Sicherheitshinweise



### Lebensgefahr!

- Lassen Sie Kinder niemals unbeaufsichtigt mit dem Verpackungsmaterial. Es besteht Erstickengefahr.



### Verletzungsgefahr!

- Scharfe Kanten! Die Glasscheibe des Artikels ist zerbrechlich.
- Achten Sie vor der Benutzung des Artikels auf die richtige Stabilität!

- Stellen Sie den Artikel auf einen ebenen Untergrund.
- Der Artikel darf nur unter Aufsicht von Erwachsenen und nicht als Spielzeug verwendet werden.
- Prüfen Sie den Artikel vor jedem Gebrauch auf Beschädigungen oder Abnutzungen. Der Artikel darf nur in einwandfreiem Zustand verwendet werden!
- Kontrollieren Sie regelmäßig den festen Sitz aller Schraubverbindungen!
- Rücken- oder Armlehnen dürfen nicht als Sitzflächen benutzt werden.
- Den Artikel nicht in der Nähe von offenem Feuer verwenden.
- Stellen Sie sich nicht auf den Artikel.

## Vermeidung von Sachschäden!

- Sichern Sie den Artikel bei extremen Wetterbedingungen, wie z. B. bei starkem Wind. Lagern Sie den Artikel in geschützten Räumen.

## Montage

1. Legen Sie alle Teile des Artikels auf einen flachen und weichen Untergrund.
2. Montieren Sie den Artikel, wie in den Abb. B - K gezeigt.
- Hinweis:** Ziehen Sie die Schrauben zunächst nicht zu fest an, um die Montage zu erleichtern.
3. Richten Sie den Artikel auf und ziehen Sie alle Schrauben fest an.

4. Stellen Sie den Artikel ebenerdig hin (Abb. L).

**Hinweis:** Justieren Sie die verstellbaren Füße auf der Unterseite des Artikels so, dass der Artikel stabil steht.

## Lagerung, Reinigung

Lagern Sie den Artikel bei Nichtbenutzung immer trocken und sauber bei Raumtemperatur. Nur mit einem feuchten Reinigungstuch reinigen und anschließend trockenwischen. **WICHTIG!** Nie mit scharfen Reinigungsmitteln reinigen.

This quick reference guide is a fixed part of the assembly instructions. Keep both this and the assembly instructions in a safe place. When passing this product on to third parties, please be sure to include all documentation. Read the assembly instructions before use, and pay particular attention to the safety instructions included in the operating instructions.

You can download the assembly instructions at the following internet link:

<https://www.lidl-service.com>

## Package contents (Fig. A)

6 x armrest (1)  
2 x chair cushion (2)  
1 x bench cushion (3)  
2 x chair crossbar, front (4)  
1 x bench crossbar, front (5)  
1 x table crossbar (6)  
4 x middle bar (7)  
4 x chair crossbar, back (8)  
1 x bench crossbar, back (9)  
1 x table top frame (10)  
2 x table leg (11)  
1 x table top (12)  
1 x assembly materials (13–20)  
1 x hex key (21)  
1 x spanner (22)  
1 x quick start guide

## Technical data

Table dimensions (assembled):  
approx. 75 x 41.5 x 44.5cm (W x H x D)

Chair dimensions (assembled):  
approx. 61.5 x 76 x 77cm (W x H x D)

Bench dimensions (assembled):  
approx. 114.5 x 76 x 77cm (W x H x D)



Maximum load, table: 50kg



Maximum load per chair: 110kg



Maximum bench load: 220kg



Date of manufacture (month/year):  
12/2020

## Intended use

The product is designed for outdoor use, e.g. on a balcony or terrace or in the garden. The product is not intended for commercial use.

## Safety information



### Life-threatening hazard!

- Never leave children unattended with the packaging materials. There is a risk of suffocation.



### Risk of injury!

- Sharp edges! The glass top of the product is breakable.
- Ensure the product is properly stabilised before using it!
- Place the product on a level surface.
- The product may only be used under adult supervision and must not be used as a toy.

- Check the product for damage or wear before each use. Only use the product if it is in perfect condition!
- Check regularly to make sure all screws are tight!
- Do not use the backrest or armrests as a seat.
- Do not use the product near open fire.
- Do not stand on the product.



### Preventing damage to the product!

- Secure the product during extreme weather conditions, e.g. strong wind. Store the product in a sheltered area.

## Assembly

1. Place all parts of the product on a flat and soft surface.
2. Assemble the product as shown in Fig. B–K.  
**Note:** do not fasten the screws too tightly at first so that assembly is easier.
3. Set the product upright and tighten all of the screws.
4. Place the product on a level surface (Fig. L).  
**Note:** align the adjustable feet on the bottom of the product such that the product is stable.

## Storage, cleaning

When not in use, always store the product clean and dry at room temperature.

Only clean the product with a damp cloth and wipe dry afterwards.

**IMPORTANT!** Never clean the product with harsh cleaning agents.

Ce guide rapide fait partie intégrante du notice de montage. Conservez-le soigneusement avec le notice de montage. Lorsque vous remettez le produit à d'autres utilisateurs, veuillez également leur transmettre tous les documents liés à celui-ci. Lisez avant l'utilisation le notice de montage et respectez tout particulièrement les consignes de sécurité qui y figurent.

En cliquant sur le lien suivant, vous pouvez télécharger la notice de montage : <https://www.lidl-service.com>

## Étendue de la livraison (fig. A)

- 6 accoudoirs (1)
- 2 housses de fauteuil (2)
- 1 housse de banc (3)
- 2 traverses de fauteuil, avant (4)
- 1 traverse de banc, avant (5)
- 1 traverse de table (6)
- 4 entretoises centrales (7)
- 4 traverses de fauteuil, arrière (8)
- 1 traverse de banc, arrière (9)
- 1 structure de plateau de table (10)
- 2 pieds de table (11)
- 1 plateau de table (12)
- 1 matériel de montage (13 - 20)
- 1 clé hexagonale (21)
- 1 clé à écrous (22)
- 1 mode d'emploi rapide

## Caractéristiques techniques

Dimensions table (montée) :  
env. 75 x 41,5 x 44,5 cm (La x H x P)

Dimensions fauteuil (monté) :  
env. 61,5 x 76 x 77 cm (La x H x P)

Dimensions banc (monté) :  
env. 114,5 x 76 x 77 cm (La x H x P)



Charge maximale de la table : 50 kg



Charge maximale par fauteuil : 110 kg



Charge maximale du banc : 220 kg



Date de fabrication (mois/année) :  
12/2020

## Utilisation conforme à sa destination

L'article est conçu pour une utilisation dans un espace de vie en extérieur, comme par exemple un balcon, une terrasse ou un jardin. L'article n'est pas prévu pour une utilisation commerciale.

## Consignes de sécurité



### Danger de mort !

- Ne laissez jamais les enfants sans surveillance avec le matériel d'emballage. Il y a des dangers de suffocation.



### Risque de blessure !

- Arêtes vives ! La plaque en verre de l'article est fragile.
- Avant d'utiliser l'article, veillez à une bonne stabilité !

- Posez l'article sur un sol plan.
- L'article ne doit être utilisé que sous la surveillance d'adultes et non pas comme un jouet.
- Avant chaque utilisation, vérifiez que l'article n'est pas endommagé ou usé. L'article ne doit être utilisé qu'en parfait état !
- Contrôlez régulièrement la bonne fixation de tous les raccords vissés !
- Le dossier ou les accoudoirs ne doivent pas être utilisés comme surface d'assise.
- N'utilisez pas l'article à proximité d'une flamme nue.
- Ne montez pas sur l'article.



### Éviter les dommages matériels !

- Sécurisez l'article en cas de conditions météorologiques extrêmes, par exemple en cas de vent fort. Stockez l'article dans des endroits protégés.

## Montage

1. Posez toutes les pièces de l'article sur une surface plane et souple.
2. Assemblez l'article comme indiqué sur les fig. B - K.

**Remarque :** ne serrez pas trop les vis au début, afin de faciliter le montage.

3. Redressez l'article et serrez bien toutes les vis.
4. Placez l'article au niveau du sol (fig. L).

**Remarque :** ajustez les pieds réglables en dessous de l'article de manière à ce qu'il soit stable.

## Stockage, nettoyage

Lorsque vous n'utilisez pas l'article, rangez-le toujours dans un endroit sec et propre à une température ambiante.

Nettoyez l'article uniquement avec un chiffon de nettoyage humide, puis l'essuyez.

**IMPORTANT !** Ne jamais laver avec des produits de nettoyage agressifs.

Deze beknopte handleiding is vast bestanddeel van de montagehandleiding. Bewaar hem samen met de montagehandleiding goed. Overhandig alle documenten bij doorgifte van het product aan derden. Lees voor het gebruik de montagehandleiding en neem in het bijzonder de hierin vermelde veiligheidsvoorschriften in acht.

Via volgende internetlink kunt u de montagehandleiding downloaden:

<https://www.lidl-service.com>

## Leveringsomvang (afb. A)

6 x arMLEuning (1)  
2 x fauteuilbekleding (2)  
1 x zitbankbekleding (3)  
2 x dwarsstang fauteuil, voor (4)  
1 x dwarsstang zitbank, voor (5)  
1 x dwarsstang tafel (6)  
4 x middenstang (7)  
4 x dwarsstang fauteuil, achter (8)  
1 x dwarsstang zitbank, achter (9)  
1 x tafelbladframe (10)  
2 x tafelpoot (11)  
1 x tafelblad (12)  
1 x montageMateriaal (13 - 20)  
1 x binnenzeskantsleutel (21)  
1 x moersleutel (22)  
1 x korte handleiding

## Technische gegevens

Afmetingen tafel (gemonteerd):  
ca. 75 x 41,5 x 44,5 cm (b x h x d)

Afmetingen fauteuil (gemonteerd):  
ca. 61,5 x 76 x 77 cm (b x h x d)

Afmetingen zitbank (gemonteerd):  
ca. 114,5 x 76 x 77 cm (b x h x d)



Maximale belasting tafel: 50 kg



Maximale belasting per fauteuil: 110 kg



Maximale belasting zitbank: 220 kg



Productiedatum (maand/jaar):  
12/2020

## Beoogd gebruik

Dit artikel is ontworpen voor gebruik in buitenruimten van een woning, bijv. op het balkon, op het terras of in de tuin. Het artikel is niet bestemd voor zakelijk gebruik.

## Veiligheidstips



### Levensgevaar!

- Laat kinderen nooit zonder toezicht alleen met het verpakkingsmateriaal. Er bestaat verstikkingsgevaar.



### Kans op lichamelijk letsel!

- Scherpe randen! De glasplaat van het artikel is breekbaar.
- Let er voordat u het artikel gebruikt op of dit voldoende stabiliteit biedt!
- Plaats het artikel op een vlakke ondergrond.

- Het artikel mag alleen worden gebruikt onder toezicht van volwassenen en mag niet worden gebruikt als speelobject.
- Controleer het artikel voor elk gebruik op beschadigingen of slijtage. Het artikel mag alleen in goede staat worden gebruikt!
- Controleer regelmatig of alle schroeven goed zijn aangedraaid!
- Rug- en arMLEuning mogen niet als zitting worden gebruikt.
- Gebruik het artikel niet in de buurt van open vuur.
- Ga niet op het artikel staan.



### Voorkomen van materiële schade!

- Zet het artikel vast bij extreme weersomstandigheden, zoals harde wind. Berg het artikel op in een beschutte ruimte.

## Montage

1. Leg alle onderdelen van het artikel op een vlakke en zachte ondergrond.
  2. Monteer het artikel zoals getoond in de afb. B - K.
- Aanwijzing:** draai de schroeven in eerste instantie niet te stevig aan om de montage te vereenvoudigen.
3. Zet het artikel rechtop en draai alle schroeven stevig aan.
  4. Plaats het artikel op een vlakke ondergrond (afb. L).

**Aanwijzing:** stel de verstelbare voeten aan de onderkant van het artikel zodanig in dat het artikel stabiel staat.

## Opslag, reiniging

Bewaar het artikel wanneer u dit niet gebruikt altijd droog en schoon op kamertemperatuur. Reinig het artikel alleen met een vochtige schoonmaakdoek en droog het vervolgens af. **BELANGRIJK!** Reinig nooit met agressieve reinigingsmiddelen.

Ta krótka instrukcja obsługi jest stałą częścią składową instrukcję montażu. Należy ją zachować wraz z instrukcją montażu. W przypadku przekazania produktu innej osobie należy dołączyć do niego całą jego dokumentację. Przed użyciem należy przeczytać instrukcję montażu i szczególnie przestrzegać zawartych w niej wskazówek dotyczących bezpieczeństwa.

Pod następującym linkiem można pobrać instrukcję montażu:

<https://www.lidl-service.com>

## Zakres dostawy (rys. A)

- 6 x podłokietnik (1)
- 2 x pokrowiec na fotel (2)
- 1 x pokrowiec na ławkę (3)
- 2 x poprzeczka fotela, przednia (4)
- 1 x poprzeczka ławki, przednia (5)
- 1 x poprzeczka stolika (6)
- 4 x rozpórka środkowa (7)
- 4 x poprzeczka fotela, tylna (8)
- 1 x poprzeczka ławki, tylna (9)
- 1 x rama blatu stolika (10)
- 2 x noga stolika (11)
- 1 x blat stolika (12)
- 1 x materiały do montażu (13-20)
- 1 x klucz sześciokątny (21)
- 1 x klucz płaski (22)
- 1 x krótka instrukcja

## Dane techniczne

Wymiary stolika (po zmontowaniu):  
ok. 75 x 41,5 x 44,5 cm (szer. x wys. x gł.)

Wymiary fotela (po zmontowaniu):  
ok. 61,5 x 76 x 77 cm (szer. x wys. x gł.)

Wymiary ławki (po zmontowaniu):  
ok. 114,5 x 76 x 77 cm (szer. x wys. x gł.)



Maksymalne obciążenie stolika: 50 kg



Maksymalne obciążenie każdego fotela:  
110 kg



Maksymalne obciążenie ławki: 220 kg



Data produkcji (miesiąc/rok):  
12/2020

## Użytkowanie zgodne z przeznaczeniem

Ten produkt jest przeznaczony do użytku w zewnętrznej części mieszkalnej, np. na balkonie, na tarasie czy w ogrodzie. Produkt ten nie jest przeznaczony do użytku komercyjnego.

## Wskazówki bezpieczeństwa

### Zagrożenie życia!

- Nigdy nie pozwalać, aby dzieci miały dostęp do opakowania bez nadzoru. Niebezpieczeństwo uduszenia się.

### Niebezpieczeństwo odniesienia obrażeń!

- Ostre krawędzie! Szklany blat produktu może się potłuc.
- Przed użyciem produktu zapewnić odpowiednią stabilność!
- Ustawić produkt na równej powierzchni.
- Produkt może być używany jedynie pod nadzorem dorosłych, ale nie jako zabawka.
- Przed każdym użyciem należy sprawdzić produkt pod kątem uszkodzeń lub zużycia. Produkt może być używany wyłącznie, jeśli jest w idealnym stanie!
- Należy regularnie sprawdzać, czy połączenia śrubowe dobrze się trzymają!
- Nie wolno wykorzystywać oparcia lub podłokietników jako powierzchni do siedzenia.
- Nie wolno używać produktu w pobliżu otwartego ognia.
- Nie należy stawać na produkcie.

### Zapobieganie szkodom rzeczowym!

- Zabezpieczyć produkt w przypadku ekstremalnych warunków pogodowych, np. przy silnym wietrze. Przechowywać produkt w osłoniętych pomieszczeniach.

## Montaż

- Umieścić wszystkie części produktu na płaskiej i miękkiej powierzchni.
- Zmontować produkt zgodnie z rys. B-K.
- Wskazówka:** w celu łatwiejszego montażu nie należy nadmiernie dokręcać śrub.
- Postawić produkt prosto i mocno dokręcić wszystkie śruby.
- Postawić produkt na równej powierzchni (rys. L).

**Wskazówka:** dostosować regulowane stópki na spodzie produktu tak, aby zapewnić jego stabilność.

## Przechowywanie, czyszczenie

Podczas nieużywania należy zawsze przechowywać produkt w suchym i czystym miejscu, w temperaturze pokojowej.

Czyścić wyłącznie przy użyciu wilgotnej ściereczki, następnie wytrzeć do sucha.

**WAŻNE!** Nie czyścić przy użyciu ostrych środków czyszczących.

Tento stručný návod je nedílnou součástí návodu k sestavení. Uložte jej společně s návodem k sestavení. Při předávání výrobku třetí osobě současně předávejte i všechny související podklady. Před použitím si přečtěte návod k sestavení a dodržujte především bezpečnostní předpisy, které jsou v něm obsaženy.

Pod následujícím internetovým linkem si můžete stáhnout návod k sestavení: <https://www.lidl-service.com>

## Obsah balení (obr. A)

6 x loketní opěrka (1)  
2 x potah na křeslo (2)  
1 x potah na lavici (3)  
2 x příčná vzpěra křesla, vpředu (4)  
1 x příčná vzpěra lavice, vpředu (5)  
1 x příčná vzpěra stolu (6)  
4 x příčná výztuha (7)  
4 x příčná vzpěra křesla, vzadu (8)  
1 x příčná vzpěra lavice, vzadu (9)  
1 x rám stolní desky (10)  
2 x noha stolu (11)  
1 x deska stolu (12)  
1 x montážní materiál (13–20)  
1 x šestihranný klíč (21)  
1 x klíč na šrouby (22)  
1 x krátký návod

## Technické údaje

Rozměry stolu (sestaveného):  
cca 75 x 41,5 x 44,5 cm (š x v x h)

Rozměry křesla (sestaveného):  
cca 61,5 x 76 x 77 cm (š x v x h)

Rozměry lavice (sestavené):  
cca 114,5 x 76 x 77 cm (š x v x h)



Maximální zatížení stolu: 50 kg



Maximální zatížení jednoho křesla:  
110 kg



Maximální zatížení lavice: 220 kg



Datum výroby (měsíc/rok):  
12/2020

## Použití dle určení

Tento výrobek je určen k použití ve venkovních prostorech, jako je např. balkon, terasa nebo zahrádka. Výrobek není určen pro komerční použití.

## Bezpečnostní pokyny



### Nebezpečí ohrožení života!

- Nenechávejte děti bez dozoru s balícím materiálem. Hrozí nebezpečí udušení.



### Nebezpečí poranění!

- Ostré hrany! Skleněná deska výrobku je rozbitná.
- Před použitím výrobku dejte pozor na správnou stabilitu!
- Výrobek postavte na rovný podklad.
- Výrobek se smí používat jen pod dozorem dospělých, a ne jako hračka.

- Výrobek před každým použitím zkontrolujte, zda není poškozený nebo opotřebený. Tento výrobek se smí používat pouze v bezvadném stavu!
- Pravidelně kontrolujte pevné usazení a těsnění všech šroubových spojů!
- Opěradla nebo loketní opěrky se nesmí používat k sezení.
- Nepoužívejte tento výrobek v blízkosti otevřeného ohně.
- Na výrobek nestoupejte.



### Zamezení věcným škodám!

- Zajistěte výrobek proti extrémním podmínkám počasí, jako např. při silném větru. Výrobek uschovejte v chráněných prostorách.

## Montáž

1. Položte všechny díly výrobku na rovný a měkký podklad.
2. Sestavte výrobek tak, jak je znázorněno na obr. B–K.

**Upozornění:** Šrouby nejprve příliš nedotahujte, usnadníte si tak montáž.

3. Výrobek vyrovnejte a všechny šrouby dotáhněte.

4. Výrobek postavte na rovnou zem (obr. L).

**Upozornění:** Seřídte nastavitelné nohy na spodní straně výrobku tak, aby výrobek stál stabilně.

## Uskladnění, čištění

Pokud výrobek nepoužíváte, skladujte jej vždy suchý a čistý při pokojové teplotě.

Čistěte pouze vlhkým hadříkem a následně otřete do sucha.

**DŮLEŽITÉ!** K čištění nikdy nepoužívejte agresivní čisticí prostředky.

Tento krátky návod je pevnou súčasťou montážny návod. Dobré ho uschovajte spolu s montážny návod. Ak odovzdávate výrobok ďalšej osobe, priložte k nemu aj všetky podklady. Pred používaním si pozorne prečítajte montážny návod a dodržiavajte najmä v ňom uvedené bezpečnostné pokyny.

Na nasledovnej webovej stránke si môžete stiahnuť montážny návod:  
<https://www.lidl-service.com>

## Rozsah dodávky (obr. A)

6 x lakťová opierka (1)  
2 x poťah na kreslo (2)  
1 x poťah na sedadlovú lavicu (3)  
2 x priečna výstuha kresla, vpredu (4)  
1 x priečna výstuha sedadlovej lavice, vpredu (5)  
1 x priečna výstuha stola (6)  
4 x stredová výstuha (7)  
4 x priečna výstuha kresla, vzadu (8)  
1 x priečna výstuha sedadlovej lavice, vzadu (9)  
1 x konštrukcia pod stolovú dosku (10)  
2 x noha stola (11)  
1 x stolová doska (12)  
1 x montážny materiál (13 – 20)  
1 x šesťhranný kľúč (21)  
1 x vidlicový kľúč (22)  
1 x krátky návod

## Technické údaje

Rozmery stola (v zmontovanom stave):  
cca 75 x 41,5 x 44,5 cm (š x v x h)

Rozmery kresla (v zmontovanom stave):  
cca 61,5 x 76 x 77 cm (š x v x h)

Rozmery sedadlovej lavice  
(v zmontovanom stave):  
cca 114,5 x 76 x 77 cm (š x v x h)



Maximálne zaťaženie stola: 50 kg



Maximálne zaťaženie každého kresla:  
110 kg



Maximálne zaťaženie sedadlovej lavice:  
220 kg



Dátum výroby (mesiac/rok):  
12/2020

## Určené použitie

Výrobok je určený na použitie vo vonkajších obytných priestoroch, napr. na balkóne, terase alebo záhrade. Tento výrobok nie je určený na komerčné použitie.

## Bezpečnostné pokyny



### Nebezpečenstvo ohrozenia života!

- Nikdy nenechávajte deti bez dozoru s obľúbeným materiálom. Hrozí nebezpečenstvo udusenía.



### Nebezpečenstvo poranenia!

- Ostré hrany! Sklenená tabuľa výrobku je rozbitná.

- Pred použitím výrobku sa presvedčte o správnej stabilite!
- Výrobok položte na rovný povrch.
- Výrobok sa smie používať iba pod dozorom dospelaj osoby a nikdy nie ako hračka.
- Pred každým použitím skontrolujte, či výrobok nie je poškodený alebo opotrebovaný. Výrobok sa smie používať len v bezchybnom stave!
- Pravidelne kontrolujte pevné dotiahnutie všetkých skrutkových spojov!
- Operadlo alebo lakťové opierky sa nesmú používať na sedenie.
- Výrobok nepoužívajte v blízkosti otvoreného ohňa.
- Na výrobok nestúpajte.



### Zabránenie vecným škodám!

- Pri extrémnych poveternostných podmienkach, napr. pri silnom vetre, výrobok zaistite. Výrobok skladujte v chránených priestoroch.

## Montáž

- Všetky časti výrobku položte na rovný a mäkký povrch.
- Zmontujte výrobok tak, ako je znázornené na obr. B – K.

**Upozornenie:** Na uľahčenie montáže skrutky zo začiatku príliš nedotiahnite.

- Vyrovnajete výrobok do správnej polohy a pevne dotiahnite všetky skrutky.

- Výrobok postavte na rovný podklad (obr. L).

**Upozornenie:** Nastaviteľné nohy na spodnej strane výrobku nastavte tak, aby výrobok stabilne stál.

## Skladovanie, čistenie

Pri nepoužívaní skladujte výrobok vždy suchý a čistý pri izbovej teplote.

Čistite len vlhkou čistiacou handričkou a nakoniec utrite dosucha.

**DÔLEŽITÉ!** Výrobok nikdy nečistite ostrými čistiacimi prostriedkami.



Esta guía rápida forma parte de las instrucciones de montaje. Guárdela bien junto con las instrucciones de montaje. Facilite toda la documentación si entrega el artículo a terceros. Lea las instrucciones de montaje antes del uso y tenga en cuenta especialmente las instrucciones de seguridad incluidas en las mismas.

Puede descargar las instrucciones de montaje en el siguiente enlace de internet: <https://www.lidl-service.com>

## Alcance de suministro (Fig. A)

6 reposabrazos (1)  
2 fundas de sillón (2)  
1 funda de banco (3)  
2 travesaños de sillón delanteros (4)  
1 travesaño de banco delantero (5)  
1 travesaño de mesa (6)  
4 varillas centrales (7)  
4 travesaños de sillón traseros (8)  
1 travesaño de banco trasero (9)  
1 estructura de tablero de mesa (10)  
2 patas de mesa (11)  
1 tablero de mesa (12)  
1 set de material de montaje (13-20)  
1 llave hexagonal (21)  
1 llave inglesa (22)  
1 guía rápida

## Datos técnicos

Dimensiones de la mesa (montada):  
aprox. 75 x 41,5 x 44,5 cm (An x Al x Pr)

Dimensiones de los sillones (montados):  
aprox. 61,5 x 76 x 77 cm (An x Al x Pr)

Dimensiones del banco (montado):  
aprox. 114,5 x 76 x 77 cm (An x Al x Pr)



Carga máxima de la mesa: 50 kg



Carga máxima por sillón: 110 kg



Carga máxima del banco: 220 kg



Fecha de fabricación (mes/año):  
12/2020

## Uso previsto

El artículo está diseñado para su uso en el exterior de la vivienda, por ejemplo en el balcón, en la terraza o en el jardín. El artículo no está destinado al uso comercial.

## Indicaciones de seguridad



### ¡Peligro de muerte!

• Nunca deje a niños sin supervisión con el material de embalaje. Existe peligro de asfixia.



### ¡Peligro de lesiones!

• ¡Cantos afilados! El tablero de cristal del artículo es frágil.  
• Antes de usar el artículo, verifique que la estabilidad sea correcta.  
• Coloque el artículo sobre una superficie plana.

- El artículo se debe usar solo bajo la supervisión de adultos y no como juguete.
- Compruebe antes de cada uso que el artículo no presenta daños ni desgaste. Solo se debe usar el artículo si se encuentra en un estado óptimo.
- Compruebe con regularidad que todas las conexiones atornilladas estén firmemente apretadas.
- El respaldo y los reposabrazos no se deben utilizar como superficie para sentarse.
- No use el artículo cerca de llamas abiertas.
- No se ponga de pie sobre el artículo.



### ¡Evite daños materiales!

- Asegure el artículo en caso de condiciones meteorológicas extremas, como por ejemplo viento fuerte. Almacene el artículo en estancias resguardadas.

## Montaje

1. Coloque todas las piezas del artículo sobre una superficie plana y blanda.
2. Monte el artículo como se indica en las Figuras B hasta K.

**Nota:** Al principio, no apriete los tornillos demasiado para facilitar el montaje.

3. Enderece el artículo y apriete bien todos los tornillos.

4. Coloque el artículo sobre el suelo (Fig. L).

**Nota:** Ajuste las patas regulables de la parte inferior del artículo para que quede estable.

## Almacenamiento, limpieza

Si no va a utilizarlo, almacene siempre el artículo seco y limpio y a temperatura ambiente. Limpie solo con un paño de limpieza húmedo y después seque frotándolo.

**¡IMPORTANTE!** No lo limpie con productos de limpieza agresivos.

Denne korte vejledning er en integreret del af monteringsvejledningen. Opbevar denne godt sammen med monteringsvejledningen. Udlevér alle dokumenter, når artiklen videregives til tredjepart. Læs monteringsvejledningen før brugen og vær særlig opmærksom på sikkerhedsoplysningerne deri.

Monteringsvejledningen kan downloades under følgende internetlink:  
<https://www.lidl-service.com>

## Leveringsomfang (fig. A)

6 x armlæn (1)  
2 x lænestolsbetræk (2)  
1 x bænkbetræk (3)  
2 x tværstiver lænestol, for (4)  
1 x tværstiver bænke, for (5)  
1 x tværstiver bord (6)  
4 x midterstiver (7)  
4 x tværstiver lænestol, bag (8)  
1 x tværstiver bænke, bag (9)  
1 x bordpladeramme (10)  
2 x bordben (11)  
1 x bordplade (12)  
1 x monteringsmateriale (13-20)  
1 x unbrakonøgle (21)  
1 x skruenøgle (22)  
1 x kort vejledning

## Tekniske data

Mål, bord (samlet):  
ca. 75 x 41,5 x 44,5 cm (b x h x d)

Mål, lænestol (samlet)  
ca. 61,5 x 76 x 77 cm (b x h x d)

Mål, bænke (samlet)  
ca. 114,5 x 76 x 77 cm (b x h x d)



Maksimal belastning, bord: 50 kg



Maksimal belastning pr. lænestol: 110 kg



Maksimal belastning, bænke: 220 kg



Fremstillingsdato (måned/år):  
12/2020

## Bestemmelsesmæssig brug

Artiklen er beregnet til udendørs brug i forbindelse med private boliger, f.eks. balkon, terrasse eller have. Artiklen er ikke beregnet til erhvervs-mæssig brug.

## Sikkerhedsanvisninger



### Livsfare!

• Lad aldrig børn være alene med emballagematerialet. Der er kvælningfare.



### Fare for kvæstelser!

• Skarpe kanter! Artiklens glasplade kan gå i stykker.  
• Sørg for, at artiklen er stabil inden brug!  
• Stil artiklen på et jævnt underlag.

- Artiklen må kun anvendes under opsyn af voksne og er ikke beregnet til brug som legetøj.
- Kontroller artiklen for skader og slitage inden hver brug. Artiklen må kun anvendes i fejlfri stand!
- Kontroller regelmæssigt, at alle skrueforbindelser sidder fast!
- Ryg- eller armlæn må ikke benyttes til at sidde på.
- Artiklen må ikke bruges i nærheden af åben ild.
- Stil dig ikke på artiklen.



### Undgå tingskader!

- Fastgør artiklen under ekstreme vejrforhold, såsom ved stærke vindstød. Opbevar artiklen i beskyttede rum.

## Montering

1. Læg alle delene til artiklen på et fladt og blødt underlag.
2. Monter artiklen som vist i fig. B-K.

**Bemærk:** Spænd ikke skrueerne for hårdt til at begynde med for at gøre monteringen lettere.

3. Rejs artiklen op, og spænd alle skrueerne hårdt.

4. Stil artiklen på et jævnt underlag (fig. L).

**Bemærk:** Juster de justerbare fødder på undersiden af artiklen, så artiklen står stabilt.

## Opbevaring, rengøring

Opbevar altid artiklen tør og ren ved stuetemperatur, når den ikke er i brug.

Rengør kun med en fugtig klud, og tør af bag efter.

**VIGTIGT!** Må aldrig rengøres med skrappe rengøringsmidler.