

crivit®



CAMPINGSCHRANK CAMPING CUPBOARD ARMOIRE DE CAMPING

DE AT CH

CAMPINGSCHRANK

Kurzanleitung

FR BE

ARMOIRE DE CAMPING

Mode d'emploi rapide

PL

SZAFKA KEMPINGOWA

Krótką instrukcja

SK

KEMPINOVÁ SKRINKA

Krátky návod

DK

CAMPINGSKAB

Kort vejledning

GB IE

CAMPING CUPBOARD

Quick start guide

NL BE

CAMPINGKAST

Korte handleiding

CZ

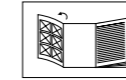
KEMPINKOVÁ SKŘIŇ

Krátký návod

ES

ARMARIO PARA CAMPING

Guía rápida



DE AT CH

Klappen Sie vor dem Lesen die Seite mit den Abbildungen aus und machen Sie sich anschließend mit allen Funktionen des Artikels vertraut.

GB IE

Before reading, fold out the illustration page and get to know all of the functions of your unit.

FR BE

Dépliez la page avec les illustrations avant la lecture et informez-vous ensuite au sujet des fonctions de l'appareil.

NL BE

Klap voor het lezen de pagina met de afbeeldingen open en maak u vervolgens vertrouwd met alle functies van het apparaat.

PL

Przed przeczytaniem należy rozłożyć bok z ilustracjami a następnie zapoznać się ze wszystkimi funkcjami urządzenia.

CZ

Před čtením si nejdříve vyklopte stránku s obrázky a seznamte se se všemi funkcemi přístroje.

SK

Skôr než začnete návod čítať, si ho otvorte na strane s obrázkami a oboznámte sa so všetkými funkciami prístroja.

ES

Antes de leer, abra la página con las ilustraciones y familiarícese seguidamente con todas las funciones del aparato.

DK

Klap siden med illustrationerne op inden du læser dem og gør dig efterfølgende fortrolig med alle apparatets funktioner.

DE/AT/CH	Gebrauchs- und Sicherheitshinweise	Seite	08
GB/IE	Usage and safety information	Page	10
FR/BE	Consignes d'utilisation et de sécurité	Page	12
NL/BE	Gebruiks- en veiligheidsinstructies	Pagina	14
PL	Wskazówki dot. użytkowania i bezpieczeństwa	Strona	16
CZ	Pokyny k použití a bezpečnosti	Stránky	18
SK	Pokyny pre používanie a bezpečnosť	Stranu	20
ES	Instrucciones de montaje y seguridad	Página	22
DK	Monterings- og sikkerhedsanvisninger	Side	24

DELTA-SPORT HANDELSKONTOR GMBH

Wragekamp 6 • DE-22397 Hamburg
GERMANY



12/2020

Delta-Sport-Nr.: CS-8680

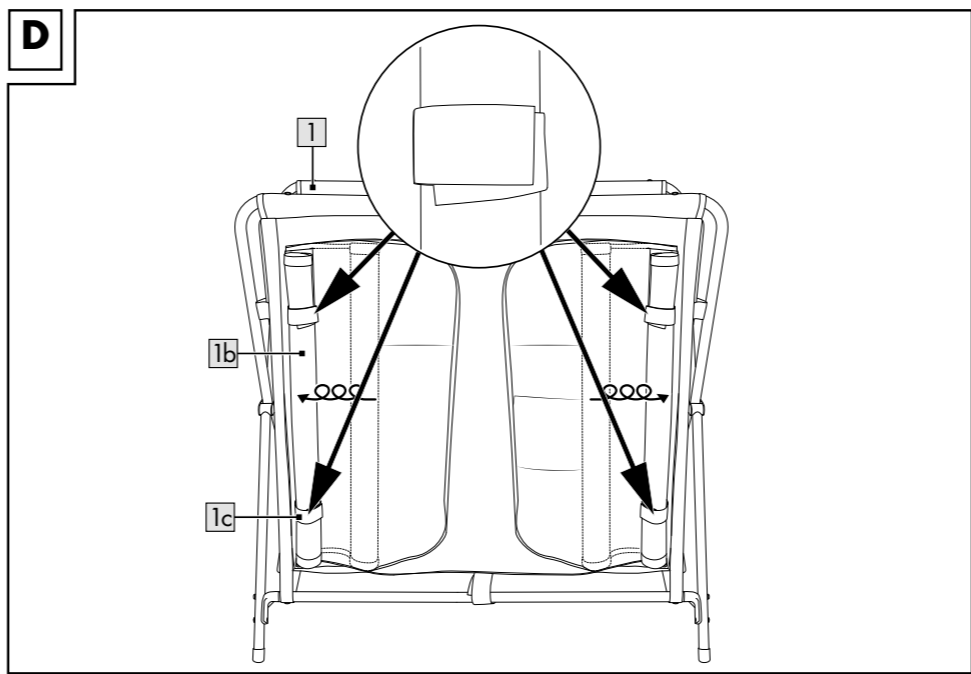
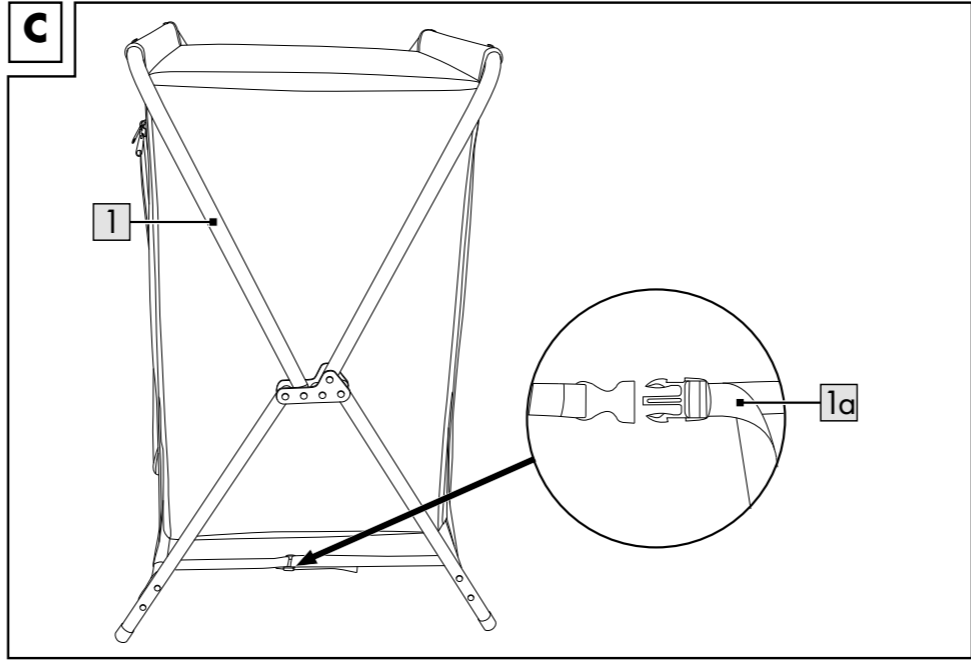
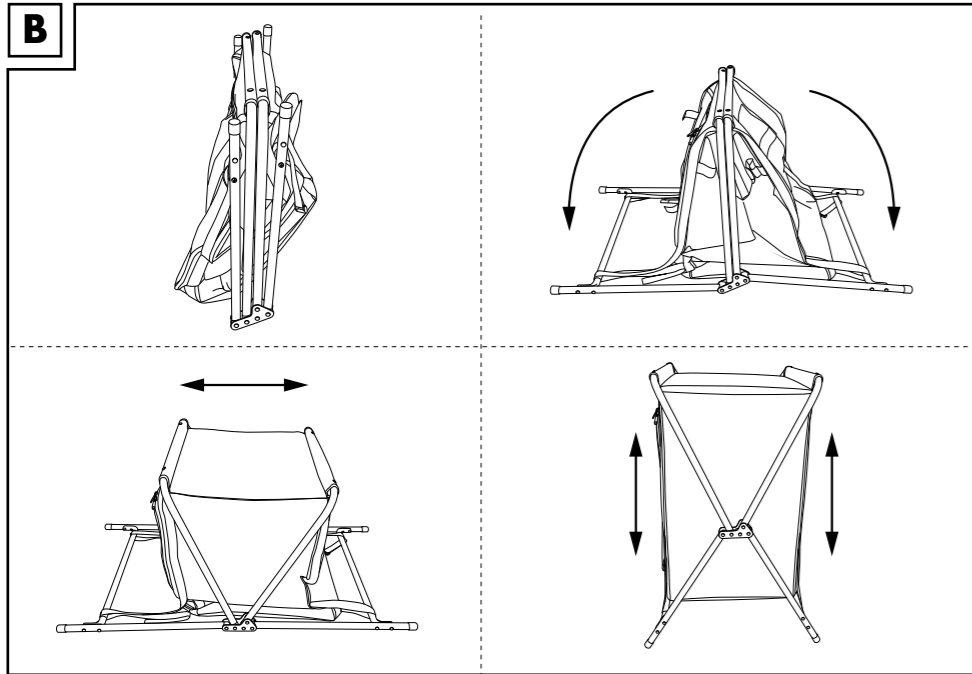
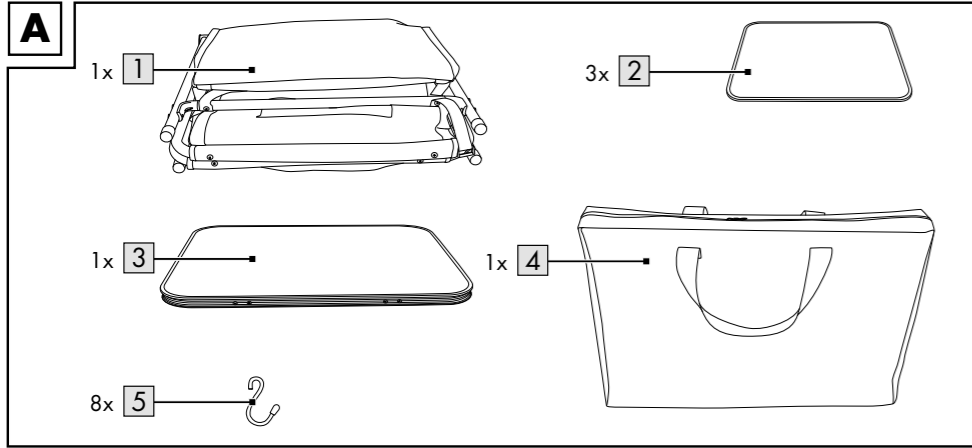
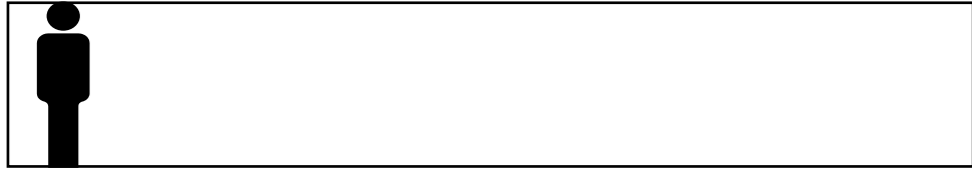
11.16.2020 / PM 2.39

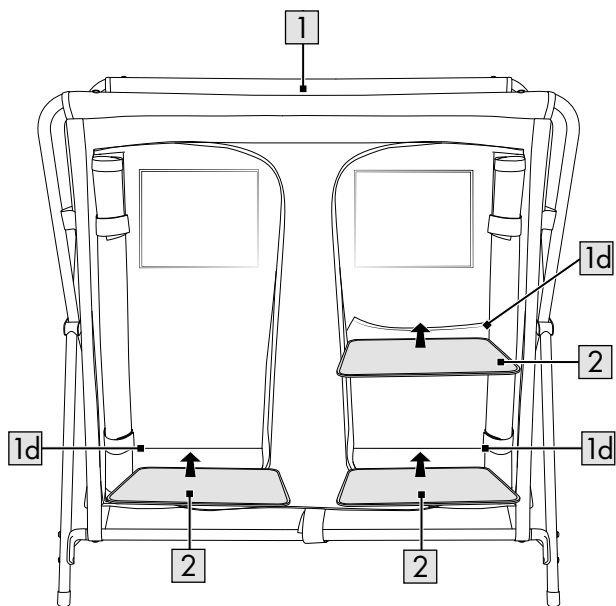
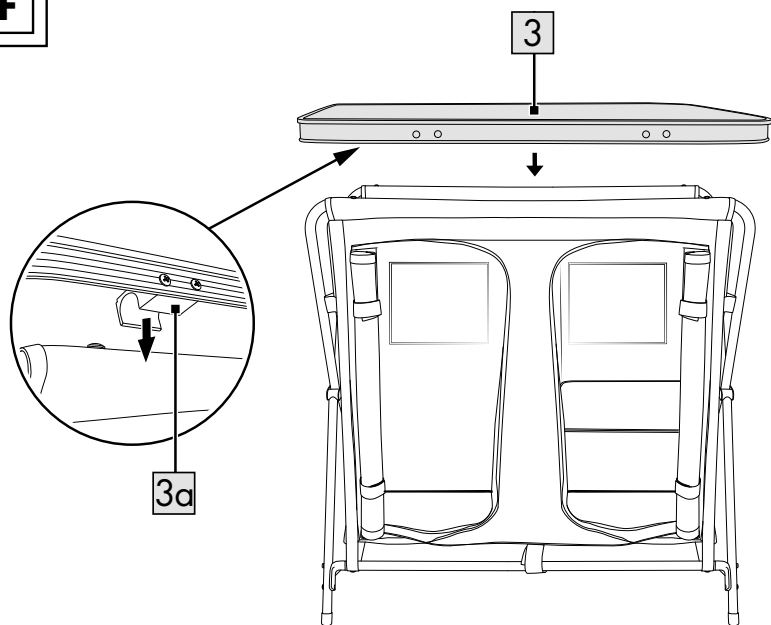
8

IAN 360866_2007

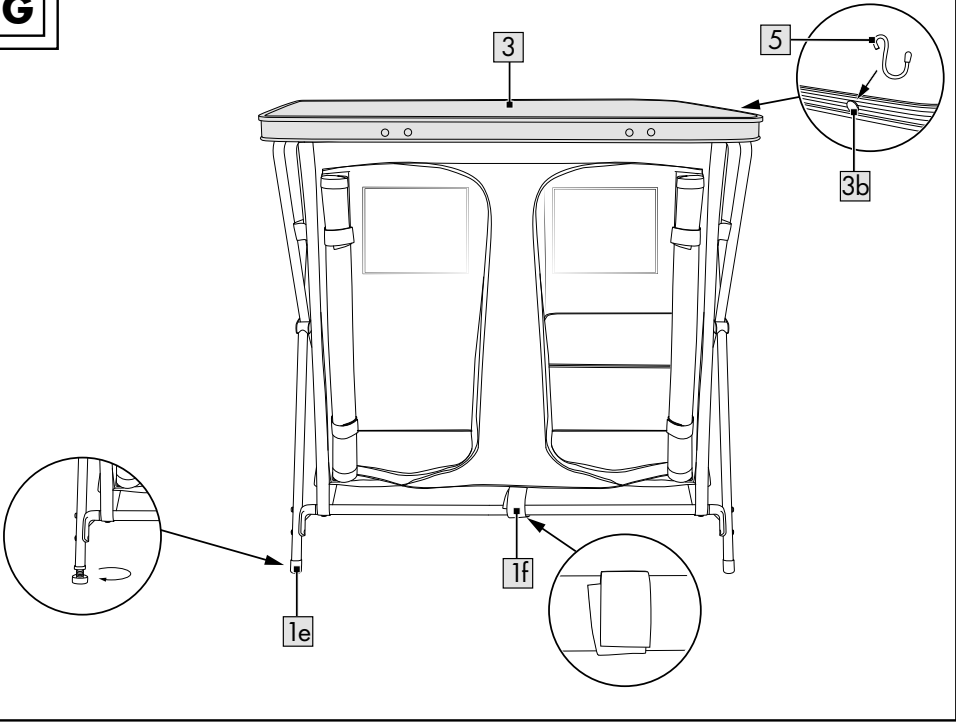
IAN 360866_2007

DE AT CH GB IE FR BE
NL PL CZ SK ES DK



E**F**

G



DE AT CH

**WICHTIG, FÜR SPÄTERE BEZUGNAHME
AUFBEWAHREN: SORGFÄLTIG LESEN!**

GB IE

**IMPORTANT: RETAIN FOR LATER REFERENCE;
PLEASE READ CAREFULLY!**

FR BE

**IMPORTANT. LIRE ATTENTIVEMENT !
A CONSERVER POUR RÉFÉRENCE ULTÉRIEURE.**

NL BE

**BELANGRIJK, BEWAREN OM LATER TE KUNNEN
NASLAAN; ZORGVULDIG LEZEN!**

PL

**WAŻNE, PRZECHOWYWAĆ W CELU
PÓŹNIEJSZEGO SKORZYSTANIA: PRZECZYTAĆ
UWAŻNIE!**

CZ

**DŮLEŽITÉ, USCHOVEJTE PRO POZDĚJŠÍ
ZHLĚDNUTÍ: ČTĚTE PEČLIVĚ!**

SK

**DÔLEŽITÉ, USCHOVAJTE KVÔLI NESKOR-ŠIEMU
POUŽITIU: POZORNE PREČÍTAJTE!**

ES

**IMPORTANTE: GUARDAR PARAR REFERENCIA
FUTURA ¡LEER ATENTAMENTE!**

DK

**VIGTIG, GEM TIL SENERE BRUG: SKAL LÆSES
GRUNDIGT!**

Diese Kurzanleitung ist fester Bestandteil der Gebrauchsanweisung. Bewahren Sie diese zusammen mit der Gebrauchsanweisung gut auf. Händigen Sie alle Unterlagen bei Weitergabe des Artikels an Dritte mit aus. Lesen Sie vor der Verwendung die Gebrauchsanweisung und beachten Sie insbesondere die darin enthaltenen Sicherheitshinweise.

Unter folgendem Internetlink können Sie die Gebrauchsanweisung herunterladen:
<https://www.lidl-service.com>

Lieferumfang (Abb. A)

- 1 x Campingschrank (1)
- 3 x Einlegeboden (2)
- 1 x Ablageplatte (3)
- 1 x Aufbewahrungstasche (4)
- 8 x Haken (5)
- 1 x Kurzanleitung

Technische Daten

Maße (aufgestellt) ca. 90,5 x 47 x 80 cm
(B x T x H)

Gewicht: ca. 6,569 kg



Max. Belastung Ablageplatte: 30 kg

Max. Belastung Regalböden mit Einlegeplatte:
ca. 7,5 kg

Max. Belastung Regalböden ohne Einlegeplatte:
ca. 2 kg



Herstellungsdatum (Monat/Jahr):
12/2020

Bestimmungsgemäße Verwendung

Der Artikel ist für den Gebrauch im Campingbereich konzipiert. Der Artikel ist nicht für den gewerblichen Gebrauch bestimmt.

Sicherheitshinweise

Lebensgefahr!

- Erstickungsgefahr für Kinder!
Lassen Sie Kinder nicht unbeaufsichtigt mit dem Verpackungsmaterial.

- Achtung! Nicht für Kinder unter 36 Monaten geeignet.
- Der Artikel ist kein Kletter- oder Spielgerät! Stellen Sie sicher, dass sich Personen, insbesondere Kinder, nicht auf den Artikel stellen oder daran hochziehen. Der Artikel könnte instabil werden und zur Seite kippen und/oder umstürzen. Dies kann zu Verletzungen oder Beschädigungen führen.

Verletzungsgefahr!

- Achten Sie vor der Benutzung des Artikels auf die richtige Stabilität!
- Stellen Sie den Artikel auf einen ebenen und geeigneten Untergrund.
- Achten Sie beim Auf- und Abbau besonders auf Ihre Finger. Es besteht Verletzungsgefahr durch Quetschungen.
- Achten Sie darauf, dass der Artikel vollständig ausgespannt wurde, bevor Sie den Artikel benutzen.
- Prüfen Sie den Artikel vor jedem Gebrauch auf Beschädigungen oder Abnutzungen. Der Artikel darf nur in einwandfreiem Zustand verwendet werden! Verwenden Sie den Artikel nicht bei sichtbaren oder vermuteten Beschädigungen.
- Den Artikel nicht in der Nähe von offenem Feuer verwenden.
- Der Artikel darf nur unter Aufsicht von Erwachsenen und nicht als Spielzeug verwendet werden.
- Stellen oder setzen Sie sich niemals auf den Artikel.
- Verwenden Sie diesen Artikel nicht als Stehfläche oder als Trittleiter.
- Der Artikel darf nur zu dem vorgesehenen Zweck und als Außenmöbel im Campingbereich verwendet werden.
- Die maximale Belastbarkeit darf nicht überschritten werden.
- Durch den leichten und schnellen Aufbau des Artikels ist dieser nicht so stabil wie ein üblicher Schrank. Belasten Sie den Artikel nicht über 30 kg und vermeiden Sie eine seitliche Belastung, da der Artikel aufgrund seines niedrigen Gewichtes schneller kippen kann als herkömmliche Schränke.

Vermeidung von Sachschäden!

- Sichern Sie den Artikel bei extremen Wetterbedingungen, wie z. B. bei starkem Wind.
- Lagern Sie den Artikel in geschützten Räumen.
- Keine Haftung für Unfälle, die durch Missachtung der o. g. Sicherheitshinweise oder durch unsachgemäße Handhabung entstehen.

Artikel aufbauen

ACHTUNG: Verletzungsgefahr bei fehlerhaftem Aufbau!

1. Entnehmen Sie alle Einzelteile aus der Aufbewahrungstasche (4).
2. Klappen Sie die Beine des Campingschranks (1) auf (Abb. B).
3. Ziehen Sie die oberen Stangen des Campingschranks (1) auseinander (Abb. B).
4. Legen Sie den Campingschrank (1) mit der Oberseite auf den Boden und klappen Sie die Beine hoch.
5. Stellen Sie den Campingschrank (1) auf die ausgeklappten Beine und schließen Sie an der Unterseite des Artikels die beiden Steckverschlüsse (1a), die sich zwischen den Beinen befinden, um den Campingschrank (1) zu stabilisieren (Abb. C).

Hinweis: Ziehen Sie die Gurtenden der Steckverschlüsse (1a) nicht zu stramm, damit die Ablageplatte aufgelegt werden kann.

6. Öffnen Sie die Reißverschlüsse der Türen und wickeln Sie die Türen (1b) seitlich auf (Abb. D).
7. Befestigen Sie die aufgewickelte Tür (1b) mit den Klettbindern (1c) (Abb. D).
8. Legen Sie jeweils einen Einlegeboden (2) in einem Fach auf das Textil (1d) (Abb. E).
9. Stecken Sie die Ablageplatte (3) mit den Aussparungen (3a) auf den Campingschrank (1) (Abb. F).

Hinweis: Ziehen Sie die Gurtenden der Steckverschlüsse (1a) stramm, um die Last gleichmäßig zu verteilen.

10. Stecken Sie die Haken (5) in die dafür vorgesehenen Löcher (3b) (Abb. G).
11. Justieren Sie durch Drehen die Beine (1e) so, dass der Campingschrank (1) stabil steht (Abb. G).

12. Befestigen Sie die Klettbinden (1f) vorn und hinten an den unteren Querstreben (Abb. G).

Artikel abbauen

Zum Abbauen des Artikels gehen Sie in der umgekehrten Reihenfolge vor.

Lagerung, Reinigung

Lagern Sie den Artikel bei Nichtbenutzung immer trocken und sauber bei Raumtemperatur. Nur mit einem feuchten Reinigungstuch reinigen und anschließend trockenwischen.

WICHTIG! Nie mit scharfen Reinigungsmitteln reinigen.

This quick reference guide is a fixed part of the instructions for use. Keep both this and the instructions for use in a safe place. When passing this product on to third parties, please be sure to include all documentation. Read the instructions for use before use, and pay particular attention to the safety instructions included in the operating instructions.

You can download the instructions for use at the following internet link:
<https://www.lidl-service.com>

Package contents (Fig. A)

- 1 x camping cupboard (1)
- 3 x shelf insert (2)
- 1 x tabletop (3)
- 1 x storage bag (4)
- 8 x hook (5)
- 1 x quick start guide

Technical data

Dimensions (assembled): approx.

90.5 x 47 x 80cm (W x D x H)

Weight: approx. 6.569kg



Max. load tabletop: 30kg

Max. load of shelves with insert: approx. 7.5kg

Max. load of shelves without insert: approx. 2kg



Date of manufacture (month/year):

12/2020

Intended use

The product is designed for use when camping. The product is not intended for commercial use.

Safety information

Life-threatening hazard!

- Suffocation hazard for children! Never leave children unattended with the packaging materials.
- Warning! Not suitable for children under 36 months.

- The product is not a toy or a climbing apparatus! Ensure that persons, especially children, do not pull themselves up on the product or stand on it. The product could become unstable and tilt to the side and/or fall over. This could result in injury or damage.

Risk of injury!

- Ensure the product is properly stabilised before using it!
- Place the product on a level and suitable surface.
- Mind your fingers in particular when folding and unfolding the product. There is a risk of injury from crushing.
- Make sure that the product has been completely unfolded before you use it.
- Check the product for damage or wear before each use. Only use the product if it is in perfect condition! Do not use the product if it is visibly damaged or you suspect it is damaged.
- Do not use the product near open fire.
- The product may only be used under adult supervision and must not be used as a toy.
- Never stand or sit on the product.
- Do not use the product for standing on or as a stepladder.
- The product may only be used for its intended purpose and as an item of outdoor furniture when camping.
- Do not exceed the maximum load-bearing capacity.
- Due to its quick and easy assembly, the product is not as stable as a standard cupboard. Do not load the product with over 30kg and avoid loading on one side only as the product can topple faster than conventional cupboards due to its light weight.

Preventing damage to the product!

- Secure the product during extreme weather conditions, e.g. high winds.
- Store the product in a sheltered area.
- The manufacturer accepts no liability for accidents which occur as a result of ignoring the safety information above or improper handling.

Assembling the product

WARNING: incorrect assembly may result in injury!

1. Remove all of the individual parts from the storage bag (4).
2. Fold out the legs of the camping cupboard (1) (Fig. B).
3. Pull the upper bars on the camping cupboard (1) apart (Fig. B).
4. Place the camping cupboard (1) upside down on the ground and pull the legs out.
5. Stand the camping cupboard (1) on its legs and close the two buckles (1a) located between the legs, underneath the product, in order to stabilise the camping cupboard (1) (Fig. C).

Note: so that the tabletop can be placed on top, do not pull the strap ends of the buckles (1a) too tight.

6. Open the zips on the doors and roll the doors (1b) to the sides (Fig. D).
7. Secure the doors (1b) with the hook and loop fasteners (1c) (Fig. D).
8. Place each shelf insert (2) in a compartment on the fabric (1d) (Fig. E).
9. Put the tabletop (3) with the recesses (3a) on the camping cupboard (1) (Fig. F).

Note: pull the strap ends on the buckles (1a) tight to distribute the weight evenly.

10. Insert the hooks (5) into the holes provided (3b) (Fig. G).
11. Turn the legs (1e) to adjust them so that the camping cupboard (1) is stable (Fig. G).
12. Secure the hook and loop fasteners (1f) on the bottom cross braces at the front and rear (Fig. G).

Disassembling the product

Follow these steps in reverse order to disassemble the product.

Storage, cleaning

When not in use, always store the product clean and dry at room temperature. Only clean the product with a damp cloth and wipe dry afterwards.

IMPORTANT! Never clean the product with harsh cleaning agents.

Ce guide rapide fait partie intégrante du notice d'utilisation. Conservez-le soigneusement avec le notice d'utilisation. Lorsque vous remettez le produit à d'autres utilisateurs, veuillez également leur transmettre tous les documents liés à celui-ci. Lisez avant l'utilisation le notice d'utilisation et respectez tout particulièrement les consignes de sécurité qui y figurent.

En cliquant sur le lien suivant, vous pouvez télécharger la notice d'utilisation : <https://www.lidl-service.com>

Étendue de la livraison (fig. A)

- 1 armoire de camping (1)
- 3 étagères (2)
- 1 tablette (3)
- 1 sac de rangement (4)
- 8 crochets (5)
- 1 mode d'emploi rapide

Caractéristiques techniques

Dimensions (montée) : env. 90,5 x 47 x 80 cm
(La x P x H)

Poids : env. 6,569 kg



Charge totale max. de la tablette : 30 kg

Charge totale max. des étagères avec plaque d'insertion : env. 7,5 kg

Charge totale max. des étagères sans plaque d'insertion : env. 2 kg



Date de fabrication (mois/année) :
12/2020

Utilisation conforme à sa destination

L'article est conçu pour être utilisé dans le cadre du camping. L'article n'est pas prévu pour une utilisation commerciale.

Consignes de sécurité

Danger de mort !

- Dangers de suffocation pour les enfants ! Ne laissez pas les enfants jouer sans surveillance avec le matériel d'emballage.

- Attention ! Ne convient pas aux enfants de moins de 36 mois.
- L'article n'est ni un jouet, ni un dispositif d'escalade ! Assurez-vous que personne, en particulier les enfants, ne monte ou se hisse sur l'article. L'article pourrait perdre de sa stabilité et basculer sur le côté et/ou se renverser. Cela peut engendrer des blessures ou des dommages.

Risque de blessure !

- Avant d'utiliser l'article, veillez à une bonne stabilité !
- Posez l'article sur un sol plan et adapté.
- Faites attention à vos doigts lors du montage et du démontage. Il existe un risque de blessure par écrasement.
- Veillez à ce que l'article soit entièrement tendu avant de l'utiliser.
- Avant chaque utilisation, vérifiez que l'article n'est pas endommagé ou usé. L'article ne doit être utilisé qu'en parfait état ! N'utilisez pas l'article s'il présente des détériorations visibles ou supposées.
- N'utilisez pas l'article à proximité d'une flamme nue.
- L'article ne doit être utilisé que sous la surveillance d'adultes et non pas comme un jouet.
- Ne montez ou ne vous asseyez jamais sur l'article.
- N'utilisez pas cet article comme surface d'appui ou comme escabeau.
- L'article doit être uniquement utilisé dans le but prévu ; comme meuble d'extérieur en camping.
- La capacité de charge maximale ne doit pas être dépassée.
- En raison du montage facile et rapide de l'article, ce dernier n'est pas aussi solide qu'une armoire ordinaire. Ne chargez pas l'article avec plus de 30 kg et évitez un chargement unilatéral car, en raison de son faible poids, l'article peut plus rapidement se renverser qu'une armoire ordinaire.

Éviter les dommages matériels !

- Sécurisez l'article en cas de conditions météorologiques extrêmes, par exemple en cas de vent fort.

- Stockez l'article dans des endroits protégés.
- Aucune responsabilité n'est engagée pour les accidents résultant du non-respect des consignes de sécurité susmentionnées ou d'une manipulation non conforme.

Monter l'article

ATTENTION : risque de blessure dû à un montage incorrect !

1. Retirez toutes les pièces du sac de rangement (4).
2. Dépliez les pieds de l'armoire de camping (1) (fig. B).
3. Tirez les barres supérieures de l'armoire de camping (1) de part et d'autre (fig. B).
4. Posez l'armoire de camping (1) face supérieure au sol et relevez les pieds.
5. Posez l'armoire de camping (1) sur les pieds dépliés et verrouillez les deux fermoirs à clip (1a) situés au niveau de la partie inférieure de l'article, entre les pieds, afin de stabiliser l'armoire de camping (1) (fig. C).

Remarque : ne tendez pas trop les extrémités de la sangle des fermoirs à clip (1a) afin de pouvoir insérer la tablette.

6. Ouvrez les fermetures éclair des portes et enroulez les portes (1b) sur le côté (fig. D).
7. Fixez la porte (1b) enroulée avec les scratches (1c) (fig. D).
8. Insérez une étagère (2) sur la partie textile (1d) de chaque compartiment (fig. E).
9. Fixez la tablette (3) sur l'armoire de camping (1) à l'aide des encoches (3a) (fig. F).

Remarque : tendez bien les extrémités de la sangle des fermoirs à clip (1a) afin de répartir la charge de manière homogène.

10. Insérez les crochets (5) dans les trous prévus à cet effet (3b) (fig. G).
11. Ajustez en tournant les pieds (1e) de manière à ce que l'armoire de camping (1) soit stable (fig. G).
12. Fixez les scratches (1f) à l'avant et à l'arrière au niveau des traverses inférieures (fig. G).

Démonter l'article

Pour démonter l'article, procédez dans l'ordre inverse.

Stockage, nettoyage

Lorsque vous n'utilisez pas l'article, rangez-le toujours dans un endroit sec et propre à une température ambiante. Nettoyez l'article uniquement avec un chiffon de nettoyage humide, puis l'essuyez.

IMPORTANT ! Ne jamais laver avec des produits de nettoyage agressifs.

Deze beknopte handleiding is vast bestanddeel van de gebruiksaanwijzing. Bewaar hem samen met de gebruiksaanwijzing goed. Overhandig alle documenten bij doorgifte van het product aan derden. Lees voor het gebruik de gebruiksaanwijzing en neem in het bijzonder de hierin vermelde veiligheidsvoorschriften in acht.

Via volgende internetlink kunt u de gebruiksaanwijzing downloaden:
<https://www.lidl-service.com>

Leveringsomvang (afb. A)

- 1 x campingkast (1)
- 3 x legplank (2)
- 1 x bovenblad (3)
- 1 x opbergtas (4)
- 8 x haak (5)
- 1 x korte handleiding

Technische gegevens

Afmetingen (gemonteerd): ca.

90,5 x 47 x 80 cm (b x d x h)

Gewicht: ca. 6,569 kg



Max. belasting bovenblad: 30 kg

Max. belasting planken met legblad:

ca. 7,5 kg

Max. belasting planken zonder legblad:

ca. 2 kg



Productiedatum (maand/jaar):

12/2020

Beoogd gebruik

Dit artikel is ontworpen voor gebruik als kampeerartikel. Het artikel is niet bestemd voor zakelijk gebruik.

Veiligheidstips



Levensgevaar!

- Verstikkingsgevaar voor kinderen! Laat kinderen niet zonder toezicht met het verpakkingsmateriaal.
- Waarschuwing! Niet geschikt voor kinderen jonger dan 36 maanden.

- Het artikel is geen klim- of speeltoestel! Zorg ervoor dat niemand, in het bijzonder kinderen, op het artikel gaat staan of zich eraan omhoogtrekt. Het artikel kan instabiel worden en zijwaarts kantelen en/of omvallen. Dit kan tot letsel of beschadigingen leiden.

Kans op lichamelijk letsel!

- Let er voordat u het artikel gebruikt op of dit voldoende stabiliteit biedt!
- Plaats het artikel op een vlakke en geschikte ondergrond.
- Let bij de montage en demontage met name op uw vingers. Er bestaat een kans op lichamelijk letsel door beknelling.
- Let erop dat het artikel volledig is uitgeklapd voordat u het gebruikt.
- Controleer het artikel voor elk gebruik op beschadigingen of slijtage. Het artikel mag alleen in goede staat worden gebruikt! Gebruik het artikel niet wanneer het zichtbaar is beschadigd of u vermoedt dat het beschadigd is.
- Gebruik het artikel niet in de buurt van open vuur.
- Het artikel mag alleen worden gebruikt onder toezicht van volwassenen en mag niet worden gebruikt als speelobject.
- Ga nooit op het artikel staan of zitten.
- Gebruik dit artikel niet als oppervlak om op te staan of als trapladder.
- Het artikel mag alleen worden gebruikt voor het beoogde doel en als buitenmeubel voor de camping.
- De maximale belastbaarheid mag niet worden overschreden.
- Door de eenvoudige en snelle montage is het artikel minder stabiel dan een gewone kast. Belast het artikel met maximaal 30 kg en voorkom een zijwaartse belasting, omdat het artikel door het lage gewicht sneller kan kantelen dan een gewone kast.

Voorkomen van materiële schade!

- Zet het artikel vast bij extreme weersomstandigheden, zoals harde wind.
- Berg het artikel op in een beschutte ruimte.

- Voor ongelukken die worden veroorzaakt door het negeren van de bovenstaande veiligheidstips of ondeskundig gebruik kan geen aansprakelijkheid worden genomen.

Artikel monteren

WAARSCHUWING: kans op lichamelijk letsel bij onjuiste montage!

1. Neem alle onderdelen uit de opbergtas (4).
2. Klap de poten van de campingkast (1) uit (afb. B).
3. Trek de bovenste buizen van de campingkast (1) uit elkaar (afb. B).
4. Leg de campingkast (1) met de bovenkant op de grond en klap de poten omhoog.
5. Zet de campingkast (1) op de uitgeklapte poten en sluit aan de onderkant van het artikel de beide gespsluitingen (1a) die zich tussen de poten bevinden om de campingkast (1) te stabiliseren (afb. C).

Aanwijzing: trek de banduiteinden van de gespsluitingen (1a) niet te strak aan, zodat het bovenblad erop kan worden gelegd.

6. Open de ritsen van de deuren en rol de deuren (1b) naar de zijkant op (afb. D).
7. Bevestig de opgerolde deur (1b) met de klittenbandsluitingen (1c) (afb. D).
8. Leg in elk vak een legplank (2) op het textiel (1d) (afb. E).
9. Breng het bovenblad (3) met de uitsparingen (3a) aan op de campingkast (1) (afb. F).

Aanwijzing: trek de banduiteinden van de gespsluitingen (1a) niet te strak aan, zodat de belasting gelijkmatig wordt verdeeld.

10. Steek de haken (5) in de hiervoor bestemde gaten (3b) (afb. G).
11. Draai aan de poten (1e) en verstel ze zodanig dat de campingkast (1) stabiel staat (afb. G).
12. Bevestig de klittenbandsluitingen (1f) aan de voor- en achterkant aan de onderste dwarsbuizen (afb. G).

Artikel demonteren

Voer voor de demontage van het artikel de stappen in omgekeerde volgorde uit.

Opslag, reiniging

Bewaar het artikel wanneer u dit niet gebruikt altijd droog en schoon op kamertemperatuur. Reinig het artikel alleen met een vochtige schoonmaakdoek en droog het vervolgens af. **BELANGRIJK!** Reinig nooit met agressieve reinigingsmiddelen.

Ta krótka instrukcja obsługi jest stałą częścią składową instrukcję użytkowania. Należy ją zachować wraz z instrukcją użytkowania. W przypadku przekazania produktu innej osobie należy dołączyć do niego całą jego dokumentację. Przed użyciem należy przeczytać instrukcję użytkowania i szczególnie przestrzegać zawartych w niej wskazówek dotyczących bezpieczeństwa.

Pod następującym linkiem można pobrać instrukcję użytkowania:

<https://www.lidl-service.com>

Zakres dostawy (rys. A)

- 1 x szafka kampingowa (1)
- 3 x podkładka (2)
- 1 x półka (3)
- 1 x torba do przechowywania (4)
- 8 x haczyk (5)
- 1 x krótka instrukcja

Dane techniczne

Wymiary (po ustawieniu): ok.
90,5 x 47 x 80 cm (szer. x gł. x wys.)

Waga: ok. 6,569 kg



Maksymalne obciążenie półki: 30 kg

Maks. obciążenie półek regałowych z podkładką: ok. 7,5 kg

Maks. obciążenie półek regałowych bez podkładki: ok. 2 kg



Data produkcji (miesiąc/rok):
12/2020

Użytkowanie zgodne z przeznaczeniem

Produkt jest przeznaczony do zastosowań kempingowych. Produkt ten nie jest przeznaczony do użytku komercyjnego.

Wskazówki bezpieczeństwa

Zagrożenie życia!

- Niebezpieczeństwo uduszenia się dziecka! Nigdy nie pozostawiać dzieci z dostępem do opakowania bez nadzoru.
- Ostrzeżenie! Nie nadaje się dla dzieci w wieku poniżej 36 miesięcy.
- Produkt nie służy do wspinania się ani zabawy! Żadne osoby, a w szczególności dzieci, nie powinny stawać ani podciągać się na tym produkcie. Produkt może utracić stabilność i przechylić się na bok i/lub upaść na podłoże. Może to doprowadzić do obrażeń lub uszkodzeń.

Niebezpieczeństwo odniesienia obrażeń!

- Przed użyciem produktu zapewnić odpowiednią stabilność!
- Ustawić produkt na równym i odpowiednim podłożu.
- Podczas składania i rozkładania uważać szczególnie na palce. Niebezpieczeństwo odniesienia obrażeń spowodowanych zmiążdżeniem.
- Przed użyciem upewnić się, że produkt został całkowicie rozłożony.
- Przed każdym użyciem należy sprawdzić produkt pod kątem uszkodzeń lub zużycia. Produkt może być używany wyłącznie, jeśli jest w idealnym stanie! Nie używać produktu, jeśli posiada widoczne uszkodzenia lub jeśli istnieje podejrzenie jego uszkodzenia.
- Nie wolno używać produktu w pobliżu otwartego ognia.
- Produkt może być używany jedynie pod nadzorem dorosłych, ale nie jako zabawka.
- Nigdy nie stawać ani nie siadać na produkcie.
- Nie należy używać tego produktu jako powierzchni do stawania, ani jako stopnia do wchodzenia.
- Produkt może być używany wyłącznie zgodnie z przeznaczeniem, jako mebel do celów kempingowych na świeżym powietrzu.
- Nie wolno przekraczać maksymalnego dopuszczalnego obciążenia.

- Z powodu lekkiej konstrukcji i szybkiego rozstawiania tego produktu nie jest on tak stabilny jak normalne szafki. Nie należy obciążać produktu wagą powyżej 30 kg i należy unikać bocznych obciążeń, gdyż na skutek niskiej wagi może on się szybciej złożyć niż typowe szafki.

Zapobieganie szkodom rzeczowym!

- Zabezpieczyć produkt w przypadku ekstremalnych warunków pogodowych, np. przy silnym wietrze.
- Przechowywać produkt w osłoniętych pomieszczeniach.
- Nie ponosimy odpowiedzialności za wypadki powstałe w wyniku nieprzestrzegania powyższych wskazówek bezpieczeństwa bądź użytkowania niezgodnego z przeznaczeniem.

Montaż produktu

OSTRZEŻENIE: niebezpieczeństwo odniesienia obrażeń w przypadku nieprawidłowego montażu!

1. Wyjąć wszystkie elementy z torby do przechowywania (4).
2. Rozłożyć nogi szafki kempingowej (1) (rys. B).
3. Rozsunąć górne drążki szafki kempingowej (1) (rys. B).
4. Położyć szafkę kempingową (1) górną częścią na ziemi i rozłożyć nogi do góry.
5. Postawić szafkę kempingową (1) na rozłożonych nogach i zamknąć od spodu produktu obie klamry (1a) znajdujące się między nogami, aby ustabilizować szafkę kempingową (1) (rys. C).

Wskazówka: nie naciągać za mocno końcówki pasków klamer (1a), aby można było założyć półkę od góry.

6. Rozpiąć zamki błyskawiczne drzwi i zwinąć drzwi (1b) na boki (rys. D).
7. Zamocować zwinięte drzwi (1b) za pomocą zapięć na rzepy (1c) (rys. D).
8. W każdej przegródce położyć odpowiednio po jednej podkładce (2) na materiał (1d) (rys. E).

9. Założyć półkę (3) za pomocą wycięć (3a) na szafkę kempingową (1) (rys. F).

Wskazówka: naprężyć końce pasków klamer (1a) w celu równomiernego rozłożenia obciążenia.

10. Haczyki (5) włożyć w przewidziane do tego otwory (3b) (rys. G).
11. Wyregulować nogi (1e) obracając je tak, aby szafka kempingowa (1) stała stabilnie (rys. G).
12. Zamocować zapięcia na rzepy (1f) z przodu i z tyłu do dolnych rozpórek poprzecznych (rys. G).

Demontaż produktu

Aby zdemontować produkt, czynności te należy wykonać w odwrotnej kolejności.

Przechowywanie, czyszczenie

Podczas nieużywania należy zawsze przechowywać produkt w suchym i czystym miejscu, w temperaturze pokojowej. Czyścić wyłącznie przy użyciu wilgotnej ściereczki, następnie wytrzeć do sucha.

WAŻNE! Nie czyścić przy użyciu ostrych środków czyszczących.

Tento stručný návod je nedílnou součástí návodu k použití. Uložte jej společně s návodem k použití. Při předávání výrobku třetí osobě současně předávejte i všechny související podklady. Před použitím si přečtěte návod k použití a dodržujte především bezpečnostní předpisy, které jsou v něm obsaženy.

Pod následujícím internetovým linkem si můžete stáhnout návod k použití:

<https://www.lidl-service.com>

Obsah balení (obr. A)

- 1 x kempingová skříň (1)
- 3 x vkladací dno (2)
- 1 x odkládací deska (3)
- 1 x taška k uschování (4)
- 8 x háček (5)
- 1 x krátký návod

Technické údaje

Rozměry (v sestaveném stavu): cca

90,5 x 47 x 80 cm (š x h x v)

Hmotnost: cca 6,569 kg



Max. celkové zatížení odkládací desky: 30 kg

Max. celkové zatížení dna regálu se vkladací deskou: cca 7,5 kg

Max. celkové zatížení dna regálu bez vkladací desky: cca 2 kg



Datum výroby (měsíc/rok): 12/2020

Použití dle určení

Výrobek je určen pro využití v oblasti kempování. Výrobek není určen pro komerční použití.

Bezpečnostní pokyny

Nebezpečí ohrožení života!

- Nebezpečí udušení pro děti! Nenechávejte děti bez dozoru s balicím materiálem.
- Upozornění! Nevhodné pro děti mladší 36 měsíců.

- Výrobek není určen k lezení ani ke hraní! Ujistěte se, že osoby, zejména děti, se na výrobek nestaví nebo po něm nešplhají. Výrobek by se mohl stát nestabilním a naklonit se na stranu a/nebo se převrhnout. To může vést k poranění nebo k poškození výrobku.

Nebezpečí poranění!

- Před použitím výrobku dejte pozor na správnou stabilitu!
- Postavte výrobek na rovný a vhodný podklad.
- Při montáži a demontáži si dávejte pozor především na prsty. Nebezpečí poranění přiskřípnutím.
- Dbejte na to, aby byl výrobek před použitím kompletně rozložený.
- Výrobek před každým použitím zkontrolujte, zda není poškozený nebo opotřebovaný. Tento výrobek se smí používat pouze v bezvadném stavu! Nepoužívejte výrobek při viditelných nebo předpokládaných poškozeních.
- Nepoužívejte tento výrobek v blízkosti otevřeného ohně.
- Výrobek se smí používat jen pod dozorem dospělých, a ne jako hračka.
- Nikdy se na výrobek nestavějte ani nesedejte.
- Nepoužívejte výrobek jako plochu ke stání nebo jako žebřík.
- Výrobek smí být používán pouze k určenému účelu, tedy jako venkovní nábytek pro kempování.
- Nesmí být překročena maximální zatížitelnost výrobku.
- Vzhledem ke snadné a rychlé montáži není výrobek tak stabilní jako běžná skříň. Nezatěžujte výrobek nad 30 kg a zabraňte bočnímu zatížení. Výrobek se totiž může kvůli své nízké hmotnosti převrátit rychleji než běžné skříně.

Zamezení věcným škodám!

- Při extrémních povětrnostních podmínkách, např. při silném větru, výrobek zajistěte.
- Výrobek uschovejte v chráněných prostorách.
- Neneseme odpovědnost za úrazy způsobené nedodržением výše uvedených bezpečnostních pokynů nebo nesprávnou manipulací.

Sestavení výrobku

UPOZORNĚNÍ: Nebezpečí poranění v důsledku nesprávné montáže!

1. Vyjměte všechny jednotlivé díly z úložné tašky (4).
2. Vyklopte nohy kempingové skříně (1) (obr. B).
3. Roztáhněte horní tyče kempingové skříně (1) (obr. B).
4. Položte kempingovou skřín (1) horní stranou na zem a nohy vyklopte nahoru.
5. Postavte kempingovou skřín (1) na vyklopené nohy a na spodní straně výrobku zavřete oba zajišťovací uzávěry (1a) umístěné mezi nohama. Tím kempingovou skřín (1) stabilizujete (obr. C).

Upozornění: Konce pásek zajišťovacích uzávěrů (1a) neutahujte příliš pevně, aby bylo možné položit odkládací desku.

6. Otevřete zipy dveří a dveře po stranách sviňte (1b) (obr. D).
7. Upevněte svinuté dveře (1b) pomocí suchých zipů (1c) (obr. D).
8. Vložte vždy jedno vkládací dno (2) do jedné přihrádky na textil (1d) (obr. E).
9. Nasuňte odkládací desku (3) s otvory (3a) na kempingovou skřín (1) (obr. F).

Upozornění: Konce pásek zajišťovacích uzávěrů (1a) pevně utáhněte, čímž rovnoměrně rozložíte zatížení.

10. Prostrčte háčky (5) do určených otvorů (3b) (obr. G).
11. Otáčením noh (1e) zajistíte kempingovou skřín (1) tak, aby stála stabilně (obr. G).
12. Upevněte suché zipy (1f) vpředu a vzadu na spodní příčné rozpěry (obr. G).

Demontáž výrobku

Při demontáži výrobku postupujte v opačném pořadí.

Uskladnění, čištění

Pokud výrobek nepoužíváte, skladujte jej vždy suchý a čistý při pokojové teplotě. Čistěte pouze vlhkým hadříkem a následně otřete do sucha.

DŮLEŽITÉ! K čištění nikdy nepoužívejte agresivní čisticí prostředky.

Tento krátky návod je pevnou súčasťou návodu na používanie. Dobre ho uschovajte spolu s návodom na používanie. Ak odovzdávate výrobok ďalšej osobe, priložte k nemu aj všetky podklady. Pred používaním si pozorne prečítajte návod na používanie a dodržiavajte najmä v ňom uvedené bezpečnostné pokyny.

Na nasledovnej webovej stránke si môžete stiahnuť návod na používanie:
<https://www.lidl-service.com>

Rozsah dodávky (obr. A)

- 1 x kempingová skrinka (1)
- 3 x vkladacie dno (2)
- 1 x odkladacia doska (3)
- 1 x úložná taška (4)
- 8 x hák (5)
- 1 x krátky návod

Technické údaje

Rozmery (postavenej skrinky): cca
90,5 x 47 x 80 cm (š x h x v)
Hmotnosť: cca 6,569 kg



Max. zaťaženie odkladacej dosky:
30 kg

Max. zaťaženie regálových dien s vkladacou policou: cca 7,5 kg

Max. zaťaženie regálových dien bez vkladacej police: cca 2 kg



Dátum výroby (mesiac/rok):
12/2020

Určené použitie

Výrobok je určený na použitie pri kempovaní. Tento výrobok nie je určený na komerčné použitie.

Bezpečnostné pokyny

Nebezpečenstvo ohrozenia života!

- Nebezpečenstvo udusenia pre deti! Nenechajte deti bez dozoru s obalovým materiálom.

- Upozornenie! Nevhodné pre deti vo veku do 36 mesiacov.
- Výrobok nie je preliezačka ani hračka! Zabezpečte, aby sa na výrobok nestavali ani nešplhali žiadne osoby, najmä deti. Výrobok by sa mohol stať nestabilným a preklopiť sa do strany a/alebo sa prevrátiť. Dôsledkom toho môžu byť poranenia alebo poškodenia.

Nebezpečenstvo poranenia!

- Pred použitím výrobku sa presvedčte o správnej stabilite!
- Výrobok postavte na rovný a vhodný podklad.
- Pri montáži a demontáži dávajte pozor najmä na prsty. Hrozí nebezpečenstvo poranenia pomliaždením.
- Dbajte na to, aby bol výrobok pred používaním úplne rozťahnutý.
- Pred každým použitím skontrolujte, či výrobok nie je poškodený alebo opotrebovaný. Výrobok sa smie používať len v bezchybnom stave! Nepoužívajte výrobok pri viditeľných alebo predpokladaných poškodeniach.
- Výrobok nepoužívajte v blízkosti otvoreného ohňa.
- Výrobok sa smie používať iba pod dozorom dospeléj osoby a nikdy nie ako hračka.
- Na výrobok sa nikdy nestavajte ani naň nesadajte.
- Tento výrobok nepoužívajte ako plochu na státie alebo výstupný rebrík.
- Výrobok sa smie používať len na určený účel a ako exteriérový nábytok pri kempovaní.
- Maximálna zaťažiteľnosť sa nesmie prekročiť.
- Vzhľadom na jednoduchú a rýchlu montáž výrobku nie je tento výrobok tak stabilný ako bežné skrinky. Nezaťažujte výrobok hmotnosťou nad 30 kg a zabráňte bočnému zaťaženiu, pretože výrobok sa môže z dôvodu svojej nízkej hmotnosti prevrátiť rýchlejšie ako bežné skrinky.

Zabránenie vecným škodám!

- Pri extrémnych poveternostných podmienkach, napr. pri silnom vetre, výrobok zaisťte.
- Výrobok skladujte v chránených priestoroch.

- Nepreberáme žiadnu záruku za nehody, ku ktorým dôjde v dôsledku nedodržania vyššie uvedených bezpečnostných pokynov alebo neodbornou manipuláciou.

Montáž výrobku

UPOZORNENIE: Nebezpečenstvo poranenia pri nesprávnej montáži!

1. Z úložnej tašky (4) vyberte všetky jednotlivé diely.
2. Rozložte nohy kempingovej skrinky (1) (obr. B).
3. Roztiahnite od seba vrchné tyče kempingovej skrinky (1) (obr. B).
4. Položte kempingovú skrinku (1) vrchnou stranou na zem a nohy rozťahnite do výšky.
5. Postavte kempingovú skrinku (1) na rozložené nohy a na spodnej strane výrobku zapnite obe zapínacie pracky (1a), ktoré sa nachádzajú medzi nohami, aby ste zaistili stabilitu kempingovej skrinky (1) (obr. C).

Upozornenie: Konce popruhov na zapínacích prackách (1a) neťahujte príliš napevno, aby bolo možné položiť odkladaciu skrinku.

6. Odopnite zipsy na dvierkach a dvierka (1b) zviňte do strán (obr. D).
7. Zvinuté dvierka (1b) upevnite pomocou suchých zipsov (1c) (obr. D).
8. Položte vždy jedno vkladacie dno (2) do jednej priehradky na textil (1d) (obr. E).
9. Odkladaciu dosku (3) so zárezmi (3a) zasunite na kempingovú skrinku (1) (obr. F).

Upozornenie: Konce popruhov na zapínacích prackách (1a) neťahujte príliš napevno, aby sa rovnomerne rozložila záťaž.

10. Zasunite háky (5) do pripravených dierok (3b) (obr. G).
11. Otáčaním nastavte nohy (1e) tak, aby kempingová skrinka (1) stabilne stála (obr. G).
12. Vpredu a vzadu na spodných priečných výstužkách upevnite suché zipsy (1f) (obr. G).

Demontáž výrobku

Pri demontáži výrobku postupujte v opačnom poradí.

Skladovanie, čistenie

Pri nepoužívaní skladujte výrobok vždy suchý a čistý pri izbovej teplote. Čistite len vlhkou čistiacou handričkou a nakoniec utrite dosucha.

DÔLEŽITÉ! Výrobok nikdy nečistite ostrými čistiacimi prostriedkami.

Esta guía rápida forma parte de las instrucciones de uso. Guárdela bien junto con las instrucciones de uso. Facilite toda la documentación si entrega el artículo a terceros. Lea las instrucciones de uso antes del uso y tenga en cuenta especialmente las instrucciones de seguridad incluidas en las mismas.

Puede descargar las instrucciones de uso en el siguiente enlace de internet:
<https://www.lidl-service.com>

Alcance de suministro (Fig. A)

- 1 armario de acampada (1)
- 3 estantes (2)
- 1 encimera (3)
- 1 bolsa de almacenamiento (4)
- 8 ganchos (5)
- 1 guía rápida

Datos técnicos

Dimensiones (montado):
aprox. 90,5 x 47 x 80 cm (An x Pr x Al)
Peso: aprox. 6,569 kg



Carga máxima de la encimera: 30 kg

Carga máxima de las estanterías con estantes:
aprox. 7,5 kg

Carga máxima de las estanterías sin estantes:
aprox. 2 kg



Fecha de fabricación (mes/año):
12/2020

Uso previsto

El artículo está diseñado para su uso en zonas de acampada. El artículo no está destinado al uso comercial.

Indicaciones de seguridad

¡Peligro de muerte!

- ¡Peligro de asfixia para los niños! No deje a los niños sin supervisión con el material de embalaje.
- ¡Advertencia! No conviene para niños menores de 36 meses.

- El artículo no es un juguete ni se debe usar para escalar. Asegúrese de que ninguna persona, en especial niños, se ponga de pie sobre el artículo ni se suba a él. El artículo podría perder la estabilidad y caer hacia un lado o volcar. Esto puede ocasionar lesiones o daños.

¡Peligro de lesiones!

- Antes de usar el artículo, verifique que la estabilidad sea correcta.
- Coloque el artículo sobre una superficie plana apropiada.
- Tenga especial cuidado con los dedos al montar y desmontar el artículo. Peligro de lesiones por aplastamiento.
- Asegúrese de que el artículo esté completamente desplegado antes de usarlo.
- Compruebe antes de cada uso que el artículo no presenta daños ni desgaste. Solo se debe usar el artículo si se encuentra en un estado óptimo. No use el artículo si presenta daños visibles o si sospecha que está dañado.
- No use el artículo cerca de llamas abiertas.
- El artículo se debe usar solo bajo la supervisión de adultos y no como juguete.
- No se suba ni se siente nunca sobre el artículo.
- No utilice este artículo para subirse a él ni como escalera.
- El artículo solo se debe emplear para el uso previsto y como mobiliario exterior en zonas de acampada.
- No se debe exceder la capacidad máxima de carga.
- Dado el montaje sencillo y rápido del artículo, no resulta tan estable como un armario convencional. No cargue más de 30 kg en el artículo y evite cargas laterales, ya que debido a su escaso peso puede volcar con mayor facilidad que los armarios convencionales.

¡Evite daños materiales!

- Asegure el artículo en caso de condiciones meteorológicas extremas como, por ejemplo, viento fuerte.
- Almacene el artículo en estancias resguardadas.

- No se asume ninguna responsabilidad en caso de accidentes causados por el incumplimiento de las indicaciones de seguridad mencionadas anteriormente o por un manejo indebido.

Montaje del artículo

ADVERTENCIA: ¡Peligro de lesiones en caso de montaje incorrecto!

1. Saque todas las piezas de la bolsa de almacenamiento (4).
2. Despliegue las patas del armario de acampada (1) (Fig. B.).
3. Separe las barras superiores del armario de acampada (1) (Fig. B).
4. Coloque el armario de acampada (1) con el lado superior sobre el suelo y extienda las patas hacia arriba.
5. Coloque el armario de acampada (1) sobre las patas extendidas y cierre los dos cierres encajables (1a) situados entre las patas en la parte inferior del artículo para estabilizarlo (Fig. C).

Nota: No tire demasiado de los extremos de las correas de los cierres encajables (1a) a fin de poder colocar la encimera.

6. Abra las cremalleras de las puertas (1b) y enróllelas hacia un lado (Fig. D).
7. Fije la puerta (1b) enrollada con las cintas de cierre de gancho y bucle (1c) (Fig. D).
8. Introduzca un estante (2) en cada compartimento de la tela (1d) (Fig. E).
9. Coloque la encimera (3) con las aberturas (3a) sobre el armario de acampada (1) (Fig. F).

Nota: No tire demasiado de los extremos de las correas de los cierres encajables (1a) a fin de distribuir la carga uniformemente.

10. Introduzca los ganchos (5) en los orificios previstos (3b) (Fig. G).
11. Ajuste la estabilidad del armario de acampada (1) girando las patas (1e) (Fig. G).
12. Fije las cintas de cierre de gancho y bucle (1f) delanteras y traseras a los travesaños inferiores (Fig. G).

Desmontaje del artículo

Para desmontar el artículo, proceda en el orden inverso.

Almacenamiento, limpieza

Si no va a utilizarlo, almacene siempre el artículo seco y limpio y a temperatura ambiente. Limpie solo con un paño de limpieza húmedo y después seque frotándolo.

¡IMPORTANTE! No lo limpie con productos de limpieza agresivos.

Denne korte vejledning er en integreret del af brugervejledningen. Opbevar denne godt sammen med brugervejledningen. Udlevér alle dokumenter, når artiklen videregives til tredje-part. Læs brugervejledningen før brugen og vær særlig opmærksom på sikkerhedsoplysningerne deri.

Brugervejledningen kan downloades under følgende internetlink:
<https://www.lidl-service.com>

Leveringsomfang (fig. A)

- 1 x campingskab (1)
- 3 x løs hylde (2)
- 1 x bakke (3)
- 1 x opbevaringstaske (4)
- 8 x krog (5)
- 1 x kort vejledning

Tekniske data

Mål (opstillet): ca. 90,5 x 47 x 80 cm
(b x d x h)

Vægt: ca. 6,569 kg



Maks. belastning, bakke: 30 kg

Maks. belastning hylder med indlægsplade:
ca. 7,5 kg

Maks. belastning hylder uden indlægsplade:
ca. 2 kg



Fremstillingsdato (måned/år):
12/2020

Bestemmelsesmæssig brug

Artiklen er designet til campingbrug. Artiklen er ikke beregnet til erhvervmæssig brug.

Sikkerhedsanvisninger

Livsfare!

- Kvælningsfare for børn! Efterlad ikke børn med emballagematerialet uden opsyn.
- Advarsel! Ikke egnet til børn under 36 måneder.

- Artiklen er ikke beregnet til at klatre på eller lege med! Sørg for, at personer, især børn, ikke står på artiklen eller løfter sig op i den. Artiklen kan blive ustabil og vippe til siden og/eller vælte. Dette kan medføre kvæstelser eller skader.

Fare for kvæstelser!

- Sørg for, at artiklen er stabil inden brug!
- Stil artiklen på et jævnt og egnet underlag.
- Pas på fingrene, når artiklen opstilles og afmonteres. Der er fare for kvæstelser.
- Sørg for, at artiklen er spændt helt ud, inden du bruger den.
- Kontroller artiklen for skader og slitage inden hver brug. Artiklen må kun anvendes i fejlfri stand! Anvend ikke artiklen med synlige eller formodede skader.
- Artiklen må ikke bruges i nærheden af åben ild.
- Artiklen må kun anvendes under opsyn af voksne og er ikke beregnet til brug som legetøj.
- Stil eller sæt dig ikke på artiklen.
- Anvend ikke denne artikel som trin eller trappestige.
- Artiklen må kun anvendes til det tilsigtede formål og som udendørs campingsmøbel.
- Den maksimale kapacitet må ikke overskrides.
- Fordi artiklen er let og hurtig at opstille, er den ikke så stabil som et almindeligt skab. Belast ikke artiklen med mere end 30 kg, og undgå belastning fra siden, da artiklen på grund af sin lave vægt vælter hurtigere end almindelige skabe.

Undgå tingsskader!

- Fastgør artiklen under ekstreme vejrforhold, såsom ved stærke vindstød.
- Opbevar artiklen i beskyttede rum.
- Producenten hæfter ikke for ulykker, der opstår på grund af tilsidesættelse af ovenstående sikkerhedsanvisninger eller på grund af forkert håndtering.

Samling af artiklen

ADVARSEL: Fare for kvæstelser ved forkert opstilling!

1. Tag alle enkeltdele ud af opbevaringstasken (4).
2. Klap benene på campingskabet (1) op (fig. B).
3. Træk de øverste stænger på campingskabet (1) fra hinanden (fig. B).
4. Læg campingskabet (1) gulvet med oversiden nedad, og klap benene op.
5. Stil campingskabet (1) på de opklappede ben, og luk de to snaplåse (1a), der sidder mellem benene på undersiden af artiklen, for at stabilisere campingskabet (1) (fig. C).

Bemærk: Stram ikke remmene på snaplåsene (1a) for hårdt, så bakken kan lægges på.

6. Åbn lynlåsene til dørene, og rul dørene (1b) til side (fig. D).
7. Fastgør den sammenrullede dør (1b) med burrebåndene (1c) (fig. D).
8. Læg en løs hylde (2) på stoffet (1d) i hvert rum (fig. E).
9. Sæt bakken (3) med udsparingerne (3a) på campingskabet (1) (fig. F).

Bemærk: Stram remmene på snaplåsene (1a) hårdt for at fordele vægten regelmæssigt.

10. Sæt krogene (5) i de tilhørende huller (3b) (fig. G).
11. Juster campingskabet (1), så det står stabilt, ved at dreje benene (1e) (fig. G).
12. Fastgør burrebåndene (1f) foran og bagpå ved de nederste tværstivere (fig. G).

Afmontering af artiklen

Afmonter artiklen i modsat rækkefølge.

Opbevaring, rengøring

Opbevar altid artiklen tør og ren ved stuetemperatur, når den ikke er i brug. Rengør kun med en fugtig klud, og tør af bagefter.

VIGTIGT! Må aldrig rengøres med skrappe rengøringsmidler.

