



## EISENBAHN-SET BAUSTELLE

DE AT CH

### EISENBAHN-SET BAUSTELLE

Gebrauchsanweisung

FR CH

### SET DE CHEMIN DE FER – CHANTIER

Notice d'utilisation

IT CH

### SET FERROVIA "CANTIERE"

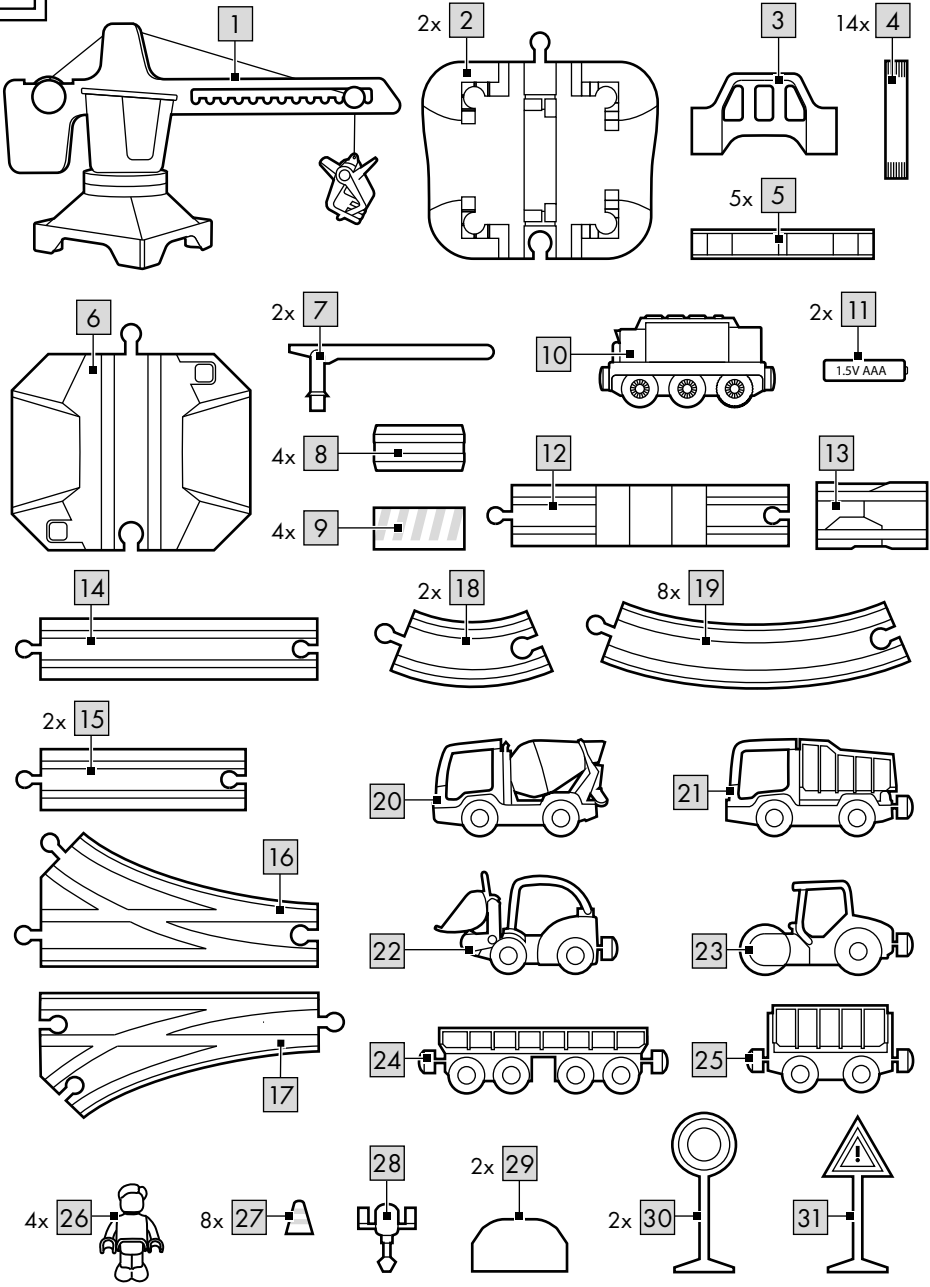
Istruzioni d'uso

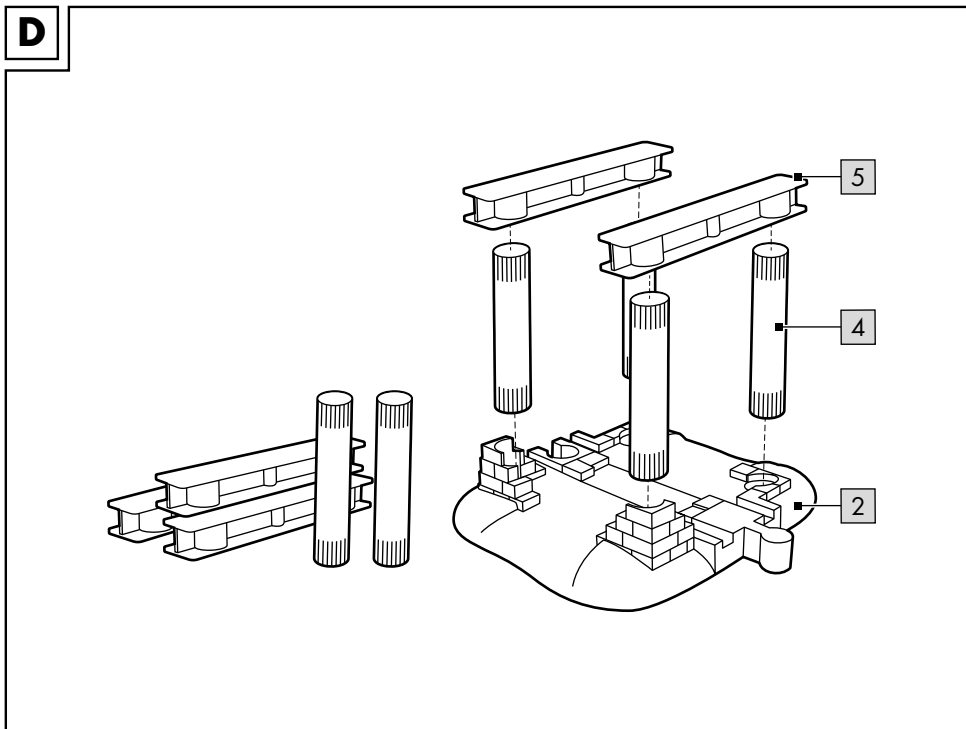
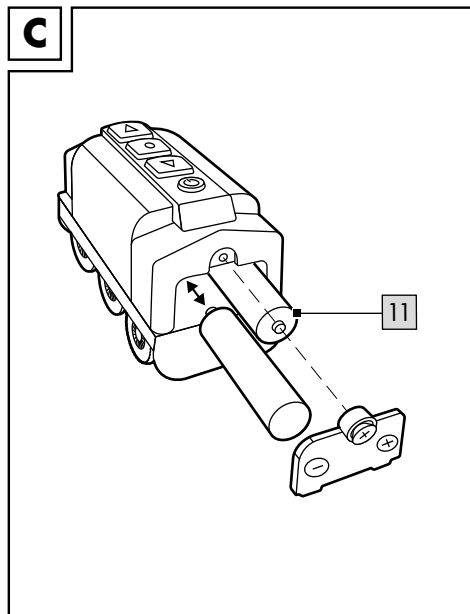
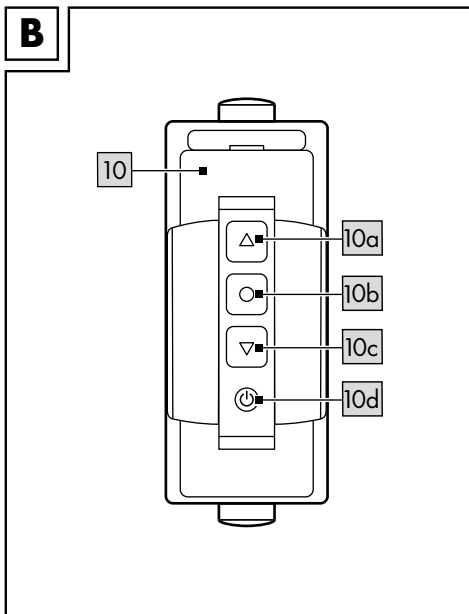


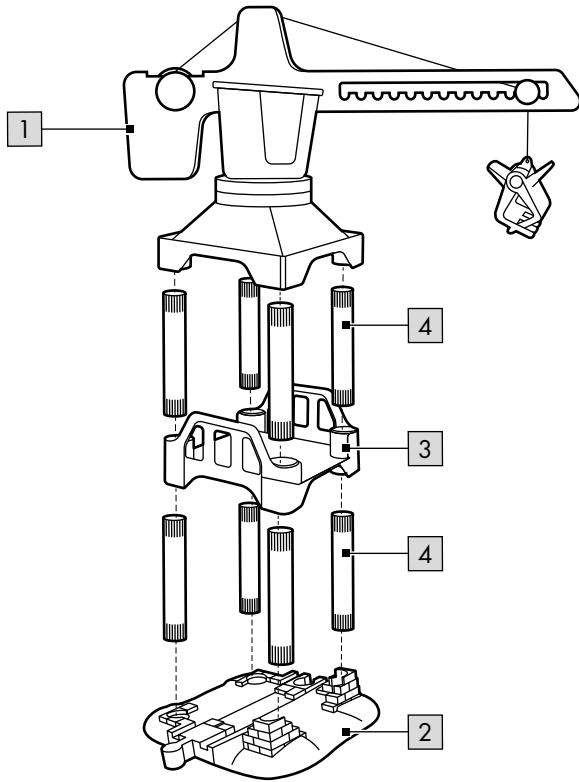
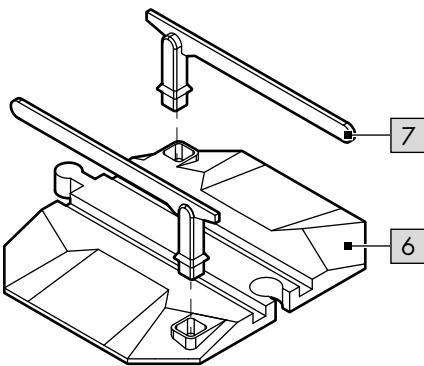
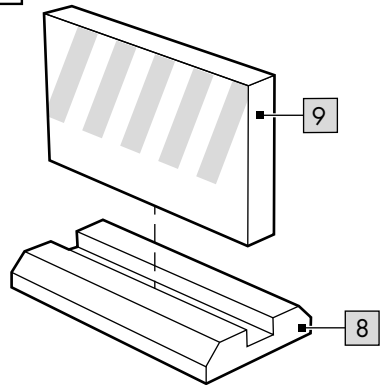
IAN 425433\_2301

DE AT CH  
FR IT

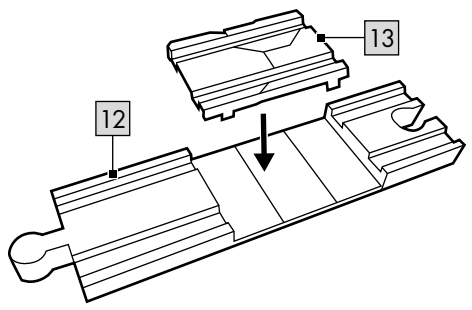
**A**



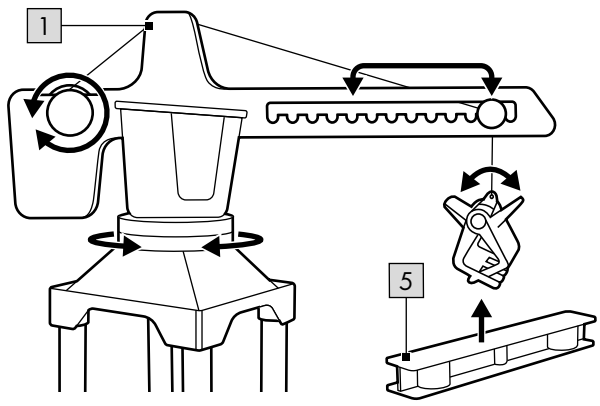


**E****F****G**

**H**



**I**



Herzlichen Glückwunsch!

Mit Ihrem Kauf haben Sie sich für einen hochwertigen Artikel entschieden. Machen Sie sich vor der ersten Verwendung mit dem Artikel vertraut.



**Lesen Sie hierzu aufmerksam die nachfolgende Gebrauchsanweisung.**

Benutzen Sie den Artikel nur wie beschrieben und für die angegebenen Einsatzbereiche. Bewahren Sie diese Gebrauchsanweisung gut auf. Händigen Sie alle Unterlagen bei Weitergabe des Artikels an Dritte ebenfalls mit aus.

## Lieferumfang (Abb. A)

- 1 x Kran, 11-teilig (1-4)
- 1 x Baustellengerüst, 12-teilig (2, 4, 5)
- 1 x Bahnübergang, 3-teilig (6, 7)
- 4 x Straßensperre, 2-teilig (8, 9)
- 1 x Fahrzeug, elektrisch (10)
- 2 x Batterie (1,5V  $\equiv$  LR03, AAA) (11)
- 1 x Zubehör (12-31)
- 1 x Übersicht Aufbauvarianten
- 1 x Gebrauchsanweisung

## Technische Daten

Energieversorgung Batterie:  
1,5V  $\equiv$  LR03, AAA

$\equiv$  Symbol für Gleichspannung



Herstellungsdatum (Monat/Jahr):  
06/2023



Hiermit erklärt Delta-Sport Handelskontor GmbH, dass dieser Artikel mit den folgenden grundlegenden

Anforderungen und den übrigen einschlägigen Bestimmungen übereinstimmt:

- 2009/48/EG - Spielzeug-Richtlinie
- 2014/30/EU - EMV-Richtlinie
- 2011/65/EU - RoHS-Richtlinie

## Bestimmungsgemäße Verwendung

Dieser Artikel ist ein Spielzeug für Kinder ab 3 Jahren für den privaten Gebrauch.



### Sicherheitshinweise

- Achtung. Nicht für Kinder unter 36 Monaten geeignet. Erstickungsgefahr. Kleine Teile.
- Kinder dürfen nur unter Aufsicht von Erwachsenen mit dem Artikel spielen.
- Achtung. Alle Verpackungs-/Befestigungsmaterialien und der „SUPER DRY“-Beutel (Trockenmittel) sind nicht Bestandteil des Spielzeugs und müssen aus Sicherheitsgründen entfernt werden, bevor der Artikel Kindern zum Spielen übergeben wird.
- Achtung. Trockenmittel enthält calcium chloride (CAS 10043-52-4). Darf nicht in die Hände von Kindern gelangen.
- Prüfen Sie den Artikel vor jedem Gebrauch auf Beschädigungen oder Abnutzungen. Der Artikel darf nur in einwandfreiem Zustand verwendet werden!
- Dieser Artikel enthält kleine Magnete. Verschluckte Magnete können schwerwiegende Verletzungen herbeiführen! Sollte ein Magnet verschluckt werden, suchen Sie sofort einen Arzt auf. Der Artikel wird unter größter Sorgfalt hergestellt, sollte es dennoch vorkommen, dass Beschädigungen auftreten, entfernen Sie den Artikel unverzüglich von Kindern und entsorgen Sie ihn.
- Verwenden Sie nur den Batterietyp: LR03.



### Warnhinweise Batterien!

- Entfernen Sie die Batterien, wenn diese verbraucht sind oder der Artikel längere Zeit nicht verwendet wird.
- Benutzen Sie keine verschiedenen Batterietypen, -Marken, keine neuen und gebrauchten Batterien miteinander oder solche mit unterschiedlicher Kapazität, da diese auslaufen und somit Schäden verursachen können.

- Beachten Sie die Polarität (+/-) beim Einlegen.
- Tauschen Sie alle Batterien gleichzeitig aus und entsorgen Sie die alten Batterien vorschriftsmäßig.
- Warnung! Batterien dürfen nicht geladen oder mit anderen Mitteln reaktiviert, nicht auseinandergenommen, nicht ins Feuer geworfen oder kurzgeschlossen werden.
- Bewahren Sie Batterien immer außerhalb der Reichweite von Kindern auf.
- Verwenden Sie keine wiederaufladbaren Batterien!
- Reinigung und Benutzer-Wartung dürfen nicht von Kindern ohne Beaufsichtigung durchgeführt werden.
- Reinigen Sie bei Bedarf und vor dem Einlegen die Batterie- und Gerätekontakte.
- Setzen Sie die Batterien keinen extremen Bedingungen aus (z. B. Heizkörper oder direkte Sonneneinstrahlung). Es besteht ansonsten erhöhte Auslaufgefahr.
- Achtung. Gebrauchte Batterien umgehend entsorgen. Neue und gebrauchte Batterien von Kindern fernhalten. Bei Verdacht auf Verschlucken oder Eindringen von Batterien in den Körper sofort medizinische Hilfe hinzuziehen.

### **Gefahr!**

- Gehen Sie mit einer beschädigten oder auslaufenden Batterie äußerst vorsichtig um und entsorgen Sie diese umgehend vorschriftsmäßig. Tragen Sie dabei Handschuhe.
- Wenn Sie mit Batteriesäure in Berührung kommen, waschen Sie die betreffende Stelle mit Wasser und Seife. Gelangt Batteriesäure in Ihr Auge, spülen Sie es mit Wasser aus und begeben Sie sich umgehend in ärztliche Behandlung!
- Die Anschlussklemmen dürfen nicht kurzgeschlossen werden.

## **Batterien einsetzen/auswechseln (Abb. C)**

**ACHTUNG! Beachten Sie folgende Anweisungen, um mechanische und elektrische Beschädigungen zu vermeiden.**

Zum Einsetzen und Auswechseln der Batterien (11) gehen Sie vor wie in Abb. C gezeigt.

**Hinweis:** Sie benötigen einen geeigneten Schraubendreher (nicht im Lieferumfang enthalten).

**Hinweis:** Achten Sie auf die Plus-/Minus-Pole der Batterien und auf das korrekte Einsetzen. Die Batterien müssen sich komplett in der Batteriehalterung befinden.

## **Aufbau**

Beachten Sie für den Aufbau des Artikels die Einzelschritte wie in Abb. D-H gezeigt.

## **Aufbauvarianten**

Aufbauvarianten finden Sie in der beiliegenden Übersicht.

**Hinweis:** Bei Aufbauvarianten mit vielen aufeinanderfolgenden Kurventeilen können die Fahrzeuge eventuell entgleisen!

Die Schienen vor dem ersten Gebrauch mit einem feuchten Reinigungstuch reinigen!

## **Verwendung**

### **Fahrzeug (Abb. B)**

**Hinweis:** Drücken Sie die Taste (10d), um das Fahrzeug (10) ein- und auszuschalten.

1. Drücken Sie die Taste (10a), um das Fahrzeug vorwärtsfahren zu lassen.
2. Drücken Sie die Taste (10b), um das Fahrzeug zu stoppen.
3. Drücken Sie die Taste (10c), um das Fahrzeug rückwärtsfahren zu lassen.

**Achtung!** Das Fahrzeug ist nicht für das Rückwärtsfahren auf Brücken oder Steigungen entwickelt worden.

## Lagerung, Reinigung

Lagern Sie den Artikel bei Nichtbenutzung immer trocken, sauber, ohne Batterien und bei Raumtemperatur.

Nur mit einem feuchten Reinigungstuch reinigen und anschließend trockenwischen.

Achtung: Die Schienen sollten vor dem ersten Gebrauch gereinigt werden!

WICHTIG! Nie mit scharfen Reinigungsmitteln reinigen.

## Hinweise zur Entsorgung



Die durchgestrichene Mülltonne ist ein Verbraucherhinweis der Richtlinie 2012/19/EU und weist darauf hin, dass dieses Gerät am Ende seiner Nutzungszeit nicht im Hausmüll entsorgt werden darf. Das Gerät ist bei eingerichteten Sammelstellen, Wertstoffhöfen oder Entsorgungsbetrieben abzugeben. Zudem sind Verreiber von Elektro- und Elektronikgeräten sowie Verreiber von Lebensmitteln zur Rücknahme verpflichtet. LIDL bietet Ihnen Rückgabemöglichkeiten direkt in den Filialen und Märkten an. Rückgabe und Entsorgung sind für Sie kostenfrei.

Beim Kauf eines Neugeräts haben Sie das Recht, ein entsprechendes Altgerät unentgeltlich zurückzugeben.

Zusätzlich haben Sie die Möglichkeit, unabhängig vom Kauf eines Neugeräts, unentgeltlich (bis zu drei) Altgeräte abzugeben, die in keiner Abmessung größer als 25 cm sind.

Bitte löschen Sie vor der Rückgabe alle personenbezogenen Daten.

Bitte entnehmen Sie vor der Rückgabe Batterien oder Akkus, die nicht vom Altgerät umschlossen sind, sowie Lampen, die zerstörungsfrei entnommen werden können, und führen diese einer separaten Sammlung zu.

Batterien/Akkus dürfen nicht über den Hausmüll entsorgt werden. Sie können giftige Schwermetalle enthalten und unterliegen der Sondermüllbehandlung. Die chemischen Symbole der Schwermetalle sind wie folgt: Cd = Cadmium, Hg = Quecksilber, Pb = Blei. Geben Sie deshalb verbrauchte Batterien/Akkus bei einer kommunalen Sammelstelle ab.



Weitere Informationen zur Entsorgung des ausgedienten Geräts erhalten Sie bei Ihrer Gemeinde- oder Stadtverwaltung. Entsorgen Sie das Gerät und die Verpackung umweltschonend. Bewahren Sie Verpackungsmaterialien (wie z. B. Folienbeutel) für Kinder unerreikbaar auf.



Beachten Sie die Kennzeichnung der Verpackungsmaterialien bei der Abfalltrennung, diese sind gekennzeichnet mit Abkürzungen (a) und Nummern (b) mit folgender Bedeutung: 1-7: Kunststoffe / 20-22: Papier und Pappe / 80-98: Verbundstoffe. Der Artikel und die Verpackungsmaterialien sind recycelbar, entsorgen Sie diese getrennt für eine bessere Abfallbehandlung. Das Triman-Logo gilt nur für Frankreich.

## Hinweise zur Garantie und Serviceabwicklung

Der Artikel wurde mit großer Sorgfalt und unter ständiger Kontrolle produziert. DELTA-SPORT HANDELSKONTOR GmbH räumt privaten Endkunden auf diesen Artikel drei Jahre Garantie ab Kaufdatum (Garantiefrist) nach Maßgabe der folgenden Bestimmungen ein. Die Garantie gilt nur für Material- und Verarbeitungsfehler. Die Garantie erstreckt sich nicht auf Teile, die der normalen Abnutzung unterliegen und deshalb als Verschleißteile anzusehen sind (z. B. Batterien) sowie nicht auf zerbrechliche Teile, z. B. Schalter, Akkus oder Teile, die aus Glas gefertigt sind.



Ansprüche aus dieser Garantie sind ausgeschlossen, wenn der Artikel unsachgemäß oder missbräuchlich oder nicht im Rahmen der vorgesehenen Bestimmung oder des vorgesehenen Nutzungsumfangs verwendet wurde oder Vorgaben in der Anleitung/Anweisung nicht beachtet wurden, es sei denn, der Endkunde weist nach, dass ein Material- oder Verarbeitungsfehler vorliegt, der nicht auf einem der vorgenannten Umstände beruht.

Ansprüche aus der Garantie können nur innerhalb der Garantiefrist unter Vorlage des Originalkassenbelegs geltend gemacht werden. Bitte bewahren Sie deshalb den Originalkassenbeleg auf. Die Garantiefrist wird durch etwaige Reparaturen aufgrund der Garantie, gesetzlicher Gewährleistung oder Kulanz nicht verlängert. Dies gilt auch für ersetzte und reparierte Teile. Bitte wenden Sie sich bei Beanstandungen zunächst an die untenstehende Service-Hotline oder setzen Sie sich per E-Mail mit uns in Verbindung. Liegt ein Garantiefall vor, wird der Artikel von uns – nach unserer Wahl – für Sie kostenlos repariert, ersetzt oder der Kaufpreis erstattet. Weitere Rechte aus der Garantie bestehen nicht. Ihre gesetzlichen Rechte, insbesondere Gewährleistungsansprüche gegenüber dem jeweiligen Verkäufer, werden durch diese Garantie nicht eingeschränkt.

IAN: 425433\_2301

**DE** Kundenservice Deutschland

Tel.: 0800 5435 111

E-Mail: [deltasport@lidl.de](mailto:deltasport@lidl.de)

**AT** Service Österreich

Tel.: 0800 447744

E-Mail: [deltasport@lidl.at](mailto:deltasport@lidl.at)

**CH** Service Schweiz

Tel.: 0800 56 44 33

E-Mail: [deltasport@lidl.ch](mailto:deltasport@lidl.ch)

Félicitations !

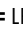
Vous venez d'acquérir un article de grande qualité. Avant la première utilisation, familiarisez-vous avec l'article.




**Pour cela, veuillez lire attentivement la notice d'utilisation suivante.**


Utilisez l'article uniquement comme indiqué et pour les domaines d'utilisation mentionnés. Conservez bien cette notice d'utilisation. Si vous cédez l'article à un tiers, veuillez à lui remettre l'ensemble de la documentation.

## Contenu de la livraison (fig. A)

- 1 x grue, 11 pièces (1-4)
- 1 x échafaudage, 12 pièces (2, 4, 5)
- 1 x passage à niveau, 3 pièces (6, 7)
- 4 x barrage routier, 2 pièces (8, 9)
- 1 x véhicule, électrique (10)
- 2 x pile (1,5V  LR03, AAA) (11)
- 1 x accessoire (12-31)
- 1 x aperçu des variantes de montage
- 1 x notice d'utilisation

## Données techniques

Alimentation pile :  
1,5V  LR03, AAA

 Symbole de courant continu



Date de fabrication (mois/année) :  
06/2023



Par la présente, Delta-Sport Handelskontor GmbH déclare que cet article est conforme aux exigences de base

suivantes et aux autres réglementations pertinentes en vigueur :

2009/48/CE – Directive relative à la sécurité des jouets

2014/30/UE – Directive CEM

2011/65/UE – Directive RoHS

## Utilisation conforme

Cet article, destiné à un usage privé, est un jouet pour enfants à partir de 3 ans.



### Consignes de sécurité

- Attention. Ne convient pas aux enfants de moins de 36 mois. Danger d'étouffement. Petits éléments.
- Les enfants ne sont autorisés à jouer avec l'article que sous surveillance d'un adulte.
- Attention. Les matériaux d'emballage/ de fixation et le sac « SUPER-DRY » (agent déshydratant) ne font pas partie intégrante de l'article et doivent être retirés pour des raisons de sécurité avant que l'article ne soit remis aux enfants pour jouer.
- Attention. L'agent déshydratant contient du calcium chloride (CAS 10043-52-4). Tenir hors de portée des enfants.
- Avant chaque utilisation, vérifiez que l'article ne montre aucun signe de dégradation ou d'usure. L'article ne doit être utilisé qu'en parfait état !
- Ce produit contient de petits aimants. Avaler des aimants peut occasionner de graves blessures ! Si un aimant a été avalé, consultez immédiatement un médecin. L'article a été fabriqué avec le plus grand soin. Toutefois, si l'article présente des dommages, retirez-le immédiatement de la portée des enfants et mettez-le au rebut.
- Utilisez uniquement des piles de type : LR03.



### Avertissement concernant les piles !

- Retirez les piles lorsqu'elles sont épuisées ou si vous n'utilisez pas le produit pendant une longue période.
- N'utilisez pas de piles de types ou de marques différentes ni de piles neuves ou usagées ensemble ou encore des piles avec différentes capacités car celles-ci peuvent fuir et provoquer des dommages.

- Tenez compte de la polarité (+/-) lors de l'insertion.
- Remplacez toutes les piles au même moment et mettez les piles usagées au rebut selon les réglementations en vigueur.
- Mise en garde ! Les piles ne doivent pas être rechargées ou réactivées par d'autres moyens. Elles ne doivent pas être ouvertes ni jetées au feu ou encore court-circuitées.
- Conservez toujours les piles hors de portée des enfants.
- N'utilisez pas de piles rechargeables !
- Le nettoyage et l'entretien relevant de l'utilisateur ne doivent pas être réalisés par des enfants sans surveillance.
- Si nécessaire et avant l'insertion, nettoyez les contacts de la pile et de l'appareil.
- N'exposez pas les piles à des conditions extrêmes (p. ex. éléments chauffants ou rayons directs du soleil). Ceci augmente les risques de fuite.
- Attention. Éliminez immédiatement les piles usagées. Tenir les piles neuves et usagées hors de portée des enfants. Si vous suspectez que des piles ont été avalées ou introduites dans le corps, consultez immédiatement un médecin.

### **Danger !**

- Soyez extrêmement vigilant avec une pile endommagée ou qui fuit et éliminez-la selon la réglementation en vigueur. Portez des gants pendant la manipulation.
- Si vous entrez en contact avec l'acide de la pile, nettoyez la zone affectée avec de l'eau et du savon. Si de l'acide de la pile est projeté dans vos yeux, rincez-les avec de l'eau et consultez immédiatement un médecin !
- Les bornes ne doivent pas être court-circuitées.

## Insertion/remplacement des piles (fig. C)

**ATTENTION ! Respectez les instructions suivantes pour éviter les dommages mécaniques et électriques.**

Pour insérer et remplacer les piles (11), procédez comme cela est indiqué sur la fig. C.

**Remarque :** Vous avez besoin d'un tournevis adapté (non fourni avec l'article).

**Remarque :** Veillez à respecter les indications plus et moins des piles et à les insérer correctement. Les piles doivent se trouver complètement dans le compartiment à piles.

## Montage

Pour le montage de l'article suivez les étapes telles qu'elles sont indiquées sur les fig. D à H.

## Variantes de montage

Des variantes de montage sont présentées dans l'aperçu ci-joint.

**Remarque :** Sur les variantes de montage comportant de nombreux virages consécutifs, les véhicules risquent de dérailler !

Nettoyez les rails avec un chiffon humide avant la première utilisation !

## Utilisation

### Véhicule (fig. B)

**Remarque :** Appuyez sur le bouton (10d) pour allumer et éteindre le véhicule (10).

1. Appuyez sur le bouton (10a), pour faire avancer le véhicule.
2. Appuyez sur le bouton (10b) pour arrêter le véhicule.
3. Appuyez sur le bouton (10c) pour faire reculer le véhicule.

**Attention !** Le véhicule n'a pas été conçu pour rouler en marche arrière sur les ponts ou les pentes.

## Stockage, nettoyage

Lorsque vous n'utilisez pas l'article, rangez-le toujours sec, propre, sans piles et dans un endroit à une température ambiante.

Ne le nettoyer qu'avec un chiffon humide et l'essuyer ensuite.

Attention : Les rails doivent être nettoyés avant la première utilisation !

**IMPORTANT !** Ne jamais laver avec des produits de nettoyage agressifs.

## Mise au rebut



Le symbole ci-contre indique que ce produit est soumis à la directive 2012/19/UE. Cette directive stipule qu'à la fin de sa durée d'utilisation, vous ne devez pas jeter ce produit avec les déchets ménagers normaux, mais le déposer dans des centres de collecte spécialement aménagés, des centres de recyclage ou des entreprises de traitement des déchets.

Protégez l'environnement et procédez à une élimination dans le respect des normes en vigueur.

Les piles/batteries ne doivent pas être jetées avec les ordures ménagères. Elles peuvent contenir des métaux lourds toxiques et sont soumises à un traitement spécial des déchets. Les symboles chimiques des métaux lourds sont les suivants : Cd = cadmium, Hg = mercure, Pb = plomb.

Alors, retournez les piles/batteries usagées à un point de collecte municipal.



Ce produit est recyclable. Il est soumis à la responsabilité élargie du fabricant et est collecté séparément.



Vous obtiendrez plus d'informations relatives à l'élimination du produit usagé auprès de votre commune ou de votre municipalité. Éliminez le produit et l'emballage dans le respect de l'environnement. Conservez les matériaux d'emballage (comme les sachets en plastique) hors de portée des enfants.



Notez le marquage des matériaux d'emballage lors du tri des déchets.

Ceux-ci sont marqués par les abréviations (a) et les chiffres (b) avec la signification suivante : 1 - 7 : plastique / 20 - 22 : papier et carton / 80 - 98 : matériaux composites.

Le produit et les matériaux d'emballage sont recyclables. Éliminez-les séparément pour une meilleure gestion des déchets.

Le logo Tri-man n'est valable que pour la France.

## Indications concernant la garantie et le service après-vente

L'article a été produit avec grand soin et sous un contrôle constant. DELTA-SPORT HANDELS-KONTOR GmbH accorde au client final privé une garantie de trois ans sur cet article à compter de la date d'achat (période de garantie) conformément aux dispositions suivantes. La garantie ne vaut que pour les défauts de matériaux et de fabrication.

La garantie ne couvre pas les pièces soumises à une usure normale, lesquelles doivent donc être considérées comme des pièces d'usure (comme par ex. les piles), de même qu'elle ne couvre pas les pièces fragiles, telles que les interrupteurs, les batteries ou les pièces fabriquées en verre.

Les réclamations au titre de cette garantie sont exclues si l'article a été utilisé de manière abusive ou inappropriée, hors du cadre de son usage ou du champ d'application prévu ou si les instructions de la notice d'utilisation n'ont pas été respectées, à moins que le client final ne prouve que l'article présentait un défaut de matériau ou de fabrication n'étant pas dû à l'une des conditions mentionnées ci-dessus.

Les réclamations au titre de la garantie ne peuvent être adressées pendant la période de garantie qu'en présentant le ticket de caisse original. Veuillez pour cela conserver le ticket de caisse original. Ceci s'applique également aux pièces remplacées et réparées.

Si vous avez des plaintes à formuler, veuillez d'abord contacter le service d'assistance téléphonique ci-dessous ou nous contacter par courrier électronique. Si le cas est couvert par la garantie, nous nous engageons - à notre appréciation - à réparer ou à remplacer l'article gratuitement pour vous ou à vous rembourser le prix d'achat. Aucun autre droit ne découle de la garantie. Vos droits légaux, en particulier les droits de garantie contre le vendeur concerné, ne sont pas limités par cette garantie.

#### **Article L217-16 du Code de la consommation**

Lorsque l'acheteur demande au vendeur, pendant le cours de la garantie commerciale qui lui a été consentie lors de l'acquisition ou de la réparation d'un bien meuble, une remise en état couverte par la garantie, toute période d'immobilisation d'au moins sept jours vient s'ajouter à la durée de la garantie qui restait à courir. Cette période court à compter de la demande d'intervention de l'acheteur ou de la mise à disposition pour réparation du bien en cause, si cette mise à disposition est postérieure à la demande d'intervention.

Indépendamment de la garantie commerciale souscrite, le vendeur reste tenu des défauts de conformité du bien et des vices rédhibitoires dans les conditions prévues aux articles L217-4 à L217-13 du Code de la consommation et aux articles 1641 à 1648 et 2232 du Code Civil.

#### **Article L217-4 du Code de la consommation**

Le vendeur livre un bien conforme au contrat et répond des défauts de conformité existant lors de la délivrance.

Il répond également des défauts de conformité résultant de l'emballage, des instructions de montage ou de l'installation lorsque celle-ci a été mise à sa charge par le contrat ou a été réalisée sous sa responsabilité.

#### **Article L217-5 du Code de la consommation**

Le bien est conforme au contrat :

1° S'il est propre à l'usage habituellement attendu d'un bien semblable et, le cas échéant :

- s'il correspond à la description donnée par le vendeur et possède les qualités que celui-ci a présentées à l'acheteur sous forme d'échantillon ou de modèle ;
- s'il présente les qualités qu'un acheteur peut légitimement attendre eu égard aux déclarations publiques faites par le vendeur, par le producteur ou par son représentant, notamment dans la publicité ou l'étiquetage ;

2° Ou s'il présente les caractéristiques définies d'un commun accord par les parties ou être propre à tout usage spécial recherché par l'acheteur, porté à la connaissance du vendeur et que ce dernier a accepté.

#### **Article L217-12 du Code de la consommation**

L'action résultant du défaut de conformité se prescrit par deux ans à compter de la délivrance du bien.

#### **Article 1641 du Code civil**


Le vendeur est tenu de la garantie à raison des défauts cachés de la chose vendue qui la rendent impropre à l'usage auquel on la destine, ou qui diminuent tellement cet usage que l'acheteur ne l'aurait pas acquise, ou n'en aurait donné qu'un moindre prix, s'il les avait connus.

#### **Article 1648 1er alinéa du Code civil**

L'action résultant des vices rédhibitoires doit être intentée par l'acquéreur dans un délai de deux ans à compter de la découverte du vice.

Les pièces détachées indispensables à l'utilisation du produit sont disponibles pendant la durée de la garantie du produit.

IAN : 425433\_2301

 Service Suisse  
Tel. : 0800 56 44 33  
E-Mail : deltasport@lidl.ch

Congratulazioni!

Avete acquistato un articolo di alta qualità. Consigliamo di familiarizzare con l'articolo prima di cominciare ad utilizzarlo.



**Leggere attentamente le seguenti istruzioni d'uso.**

Utilizzare l'articolo solo nel modo descritto e per gli ambiti di applicazione indicati. Conservare accuratamente queste istruzioni d'uso. In caso di trasferimento dell'articolo a terzi, consegnare tutti i documenti insieme all'articolo.

## Contenuto della confezione (imm. A)

- 1 x gru, 11 pezzi (1-4)
- 1 x impalcatura da cantiere, 12 pezzi (2, 4, 5)
- 1 x passaggio a livello, 3 pezzi (6, 7)
- 4 x blocco stradale, composto da 2 pezzi (8, 9)
- 1 x veicolo, elettrico (10)
- 2 x batteria (1,5V  $\equiv$  LR03, AAA) (11)
- 1 x accessorio (12-31)
- 1 x quadro delle varianti di montaggio
- 1 x istruzioni d'uso

## Dati tecnici

Alimentazione di energia delle batterie:  
1,5V  $\equiv$  LR03, AAA

$\equiv$  Simbolo per tensione continua



Data di produzione (mese/anno):  
06/2023



Con la presente, Delta-Sport Handelskontor GmbH dichiara che questo articolo è conforme ai seguenti requisiti di base e alle altre disposizioni interessate:

2009/48/CE - Direttiva sulla sicurezza dei giocattoli

2014/30/UE - Direttiva EMC

2011/65/UE - Direttiva RoHS

## Utilizzo conforme

Questo articolo è un giocattolo per bambini a partire da 3 di età per l'utilizzo privato.



### Indicazioni di sicurezza

- Avvertenza. Non adatto ai bambini di età inferiore a 36 mesi. Rischio di soffocamento. Piccole parti.
- I bambini possono giocare con l'articolo solo se sorvegliati da persone adulte.
- Avvertenza. Tutti i materiali della confezione/ dei fissaggi e del sacchetto "SUPER DRY" (essiccante) non sono parte integrante del giocattolo e per motivi di sicurezza devono essere tolti prima di affidare il prodotto ai bambini che ci giocheranno.
- Avvertenza. L'essiccante contiene calcium chloride (CAS 10043-52-4). Tenere fuori dalla portata dei bambini.
- Prima di ogni utilizzo verificare che l'articolo non presenti danni o segni di usura. L'articolo può essere utilizzato solo se in perfetto stato!
- Questo articolo contiene magneti piccoli. I magneti inghiottiti possono provocare gravi lesioni! In caso di ingestione di un magnete, consultare subito un medico. L'articolo è prodotto con la massima cura, ma se dovesse tuttavia accadere che si manifestino danni, togliere immediatamente l'articolo ai bambini e smaltirlo.
- Utilizzare solo batterie di tipo: LR03.



### Indicazioni sulle batterie!

- Togliere le batterie una volta scariche oppure in caso di mancato utilizzo dell'articolo per lungo tempo.
- Non utilizzare batterie di tipo o di marca diversi, non combinare batterie nuove e usate né batterie di capacità diversa, poiché in tal caso potrebbe fuoriuscire del liquido che può causare danni.

- Quando si inseriscono le batterie, osservare la corretta polarità (+/-).
- Sostituire contemporaneamente tutte le batterie e smaltire le batterie scariche nel rispetto delle disposizioni.
- Avvertenza! Le batterie non devono essere caricate né riattivate in altro modo, smontate, gettate nel fuoco oppure collegate in corto circuito.
- Conservare sempre le batterie fuori dalla portata dei bambini!
- Non utilizzare batterie ricaricabili!
- La pulizia e la manutenzione affidata all'utente non possono essere condotte da bambini non sorvegliati.
- Se necessario, pulire i contatti delle batterie e dell'apparecchiatura prima di inserire le batterie.
- Non esporre le batterie a condizioni estreme (ad es. termosifoni o luce solare diretta). Se non si osservano tali disposizioni sussiste un alto rischio di fuoriuscita di liquidi.
- Avvertenza. Smaltire quanto prima le batterie usate. Tenere le batterie nuove e usate fuori dalla portata dei bambini. In caso di sospetta ingestione o introduzione di batterie nel corpo, rivolgersi subito ad un medico.

### **Pericolo!**

- Maneggiare con estrema cautela una batteria danneggiata o dalla quale è fuoriuscito del liquido, e smaltirla quanto prima nel rispetto delle normative. Indossare dei guanti durante l'operazione.
- Se si dovesse venire a contatto con l'acido delle batterie, lavare la parte interessata con acqua e sapone. Se l'acido delle batterie dovesse venire a contatto con gli occhi, lavarli con acqua e affidarsi immediatamente a cure mediche!
- I morsetti di collegamento non devono essere collegati in corto circuito.

## **Inserire/sostituire le batterie (imm. C)**

**AVVERTENZA! Osservare le seguenti indicazioni per evitare danni meccanici ed elettrici.**

Per inserire e sostituire le batterie (11), procedere come mostrato nell'imm. C.

**Indicazione:** È necessario un adeguato cacciavite (non fornito in dotazione).

**Indicazione:** Fare attenzione alla polarità più/meno delle batterie e ad inserirle correttamente. Le batterie devono essere inserite completamente nel sostegno.

## **Montaggio**

Per il montaggio dell'articolo osservare le singole fasi, come indicato nell'immagine D-H.

## **Varianti di montaggio**

Le varianti di montaggio sono raffigurate nel quadro in dotazione.

**Indicazione:** Nelle varianti di montaggio con molti elementi curvi uno dopo l'altro, i veicoli possono eventualmente deragliare! Prima di utilizzare l'articolo per la prima volta, pulire i binari con un panno umido!

## **Utilizzo**

### **Veicolo (imm. B)**

**Indicazione:** Premere il tasto (10d) per accendere e spegnere il veicolo (10).

1. Premere il tasto (10a) per fare muovere il veicolo in avanti.
2. Premere il tasto (10b) per fermare il veicolo.
3. Premere il tasto (10c) per fare muovere il veicolo all'indietro.

**Avvertenza!** Il veicolo non è stato sviluppato per procedere in retromarcia su ponti o salite.

## Conservazione, pulizia

In caso di mancato utilizzo, riporre l'articolo a temperatura ambiente senza batterie in un luogo asciutto e pulito.

Pulire solo con un panno umido e quindi asciugare.

Avvertenza: I binari vanno puliti prima di utilizzarli per la prima volta!

IMPORTANTE! Non utilizzare mai detergenti aggressivi.

## Smaltimento



Il simbolo accanto indica che questa apparecchiatura è soggetta alla Direttiva 2012/19/UE. Questa direttiva prevede che alla fine del suo periodo di impiego non sia consentito smaltire questa apparecchiatura insieme ai normali rifiuti domestici, bensì presso centri di raccolta appositamente allestiti, presso strutture di riciclaggio dei materiali oppure presso aziende di smaltimento. Rispettate l'ambiente e smaltite i rifiuti correttamente.

Le batterie non devono essere smaltite come rifiuti domestici. Possono contenere metalli pesanti tossici e sono soggetti a un trattamento speciale dei rifiuti. I simboli chimici dei metalli pesanti sono i seguenti: Cd = cadmio, Hg = mercurio, Pb = piombo. Pertanto, restituire le batterie usate in un punto di raccolta comunale.



Presso la propria amministrazione comunale o cittadina è possibile ottenere ulteriori informazioni sullo smaltimento dell'apparecchiatura usata. Smaltire l'apparecchiatura e la confezione nel rispetto dell'ambiente. Conservare i materiali della confezione (come ad es. i sacchetti) in modo che non siano raggiungibili per i bambini.



Si noti la marcatura dei materiali di imballaggio durante la separazione dei rifiuti, questi sono contrassegnati da abbreviazioni (a) e numeri (b) con il seguente significato: 1-7: materiali plastici / 20-22: carta e cartone / 80-98: materiali compositi.

L'articolo e i materiali di imballaggio sono riciclabili, smaltirli separatamente per una migliore gestione dei rifiuti.

Il logo Triman è valido solo per la Francia.

## Avvertenze sulla garanzia e sulla gestione dei servizi di assistenza

L'articolo è stato prodotto con la massima cura e sotto un continuo controllo. DELTA-SPORT HANDELSKONTOR GmbH concede ai clienti finali privati, su questo articolo, tre anni di garanzia dalla data di acquisto (termine di garanzia) sulla base delle seguenti disposizioni. La garanzia vale per difetti del materiale o di fabbricazione. Questa garanzia non si estende a componenti del prodotto esposti a normale logorio, che possono pertanto essere considerati come componenti soggetti a usura (esempio capacità della batteria, calcificazione, lampade, pneumatici, filtri, spazzole...). La garanzia non si estende altresì a danni che si verificano su componenti delicati (esempio interruttori, batterie, parti realizzate in vetro, schermi, accessori vari) nonché a danni derivanti dal trasporto o altri incidenti.

Dalla presente garanzia sono escluse le richieste legate a casi di utilizzo non conforme oppure di abuso dell'articolo, oppure di utilizzo avvenuto non nell'ambito delle condizioni previste oppure del campo di impiego previsto, oppure in caso di non osservanza delle direttive riportate nelle istruzioni d'uso, a meno che il cliente non dimostri che sussista un vizio di materiale o di lavorazione che non sia riconducibile ad una delle circostanze riportate sopra.




Le richieste di garanzia possono essere avanzate solo entro il relativo termine, su presentazione dello scontrino originale di acquisto. Si prega quindi di conservare lo scontrino originale. Il termine di garanzia non sarà prolungato a seguito di eventuali riparazioni effettuate sulla base della garanzia, della garanzia obbligatoria prevista per legge oppure di accondiscendenza. Ciò vale anche per le parti sostituite oppure riparate.

In caso di contestazione rivolgersi dapprima alla hotline di assistenza sotto indicata oppure mettersi in contatto con noi via e-mail. Laddove sussista un caso coperto dalla garanzia, l'articolo sarà - a nostra discrezione - da noi riparato gratuitamente, sostituito oppure sarà rimborsato il prezzo di acquisto. Non sussistono ulteriori diritti derivanti dalla garanzia.

I vostri diritti giuridici, in particolare i diritti di garanzia obbligatoria prevista dalla legge nei confronti del relativo venditore, non sono limitati dalla presente garanzia.

IAN: 425433\_2301

 Assistenza Svizzera  
Tel.: 0800 56 44 33  
E-Mail: [deltasport@lidl.ch](mailto:deltasport@lidl.ch)





**DELTA-SPORT HANDELSKONTOR GMBH**

Wragekamp 6 • DE-22397 Hamburg  
GERMANY



06/2023

Delta-Sport-Nr.: HB-12923

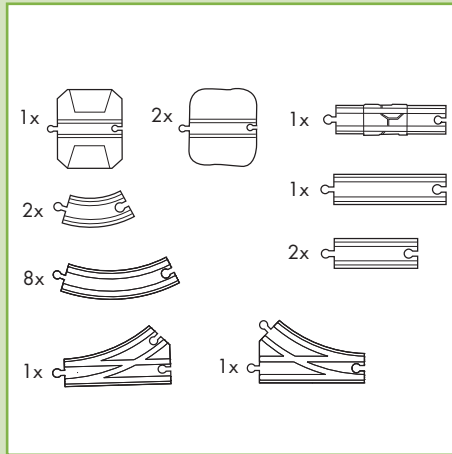
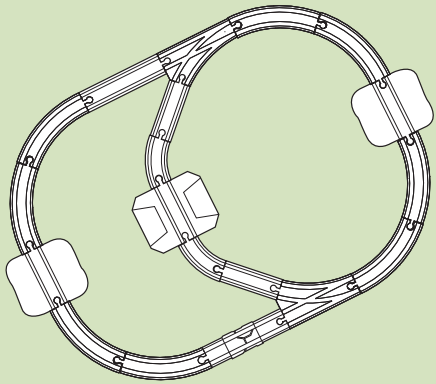
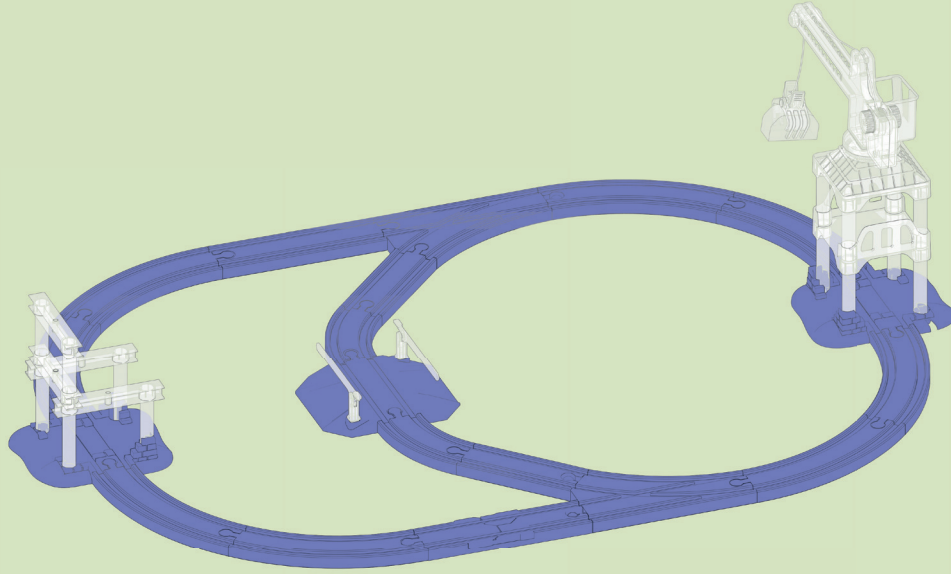
---

06.22.2023 / PM 12:38

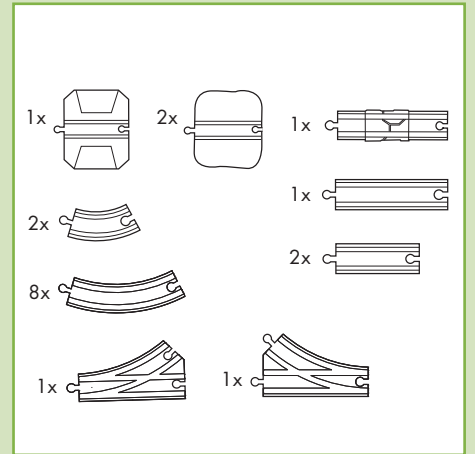
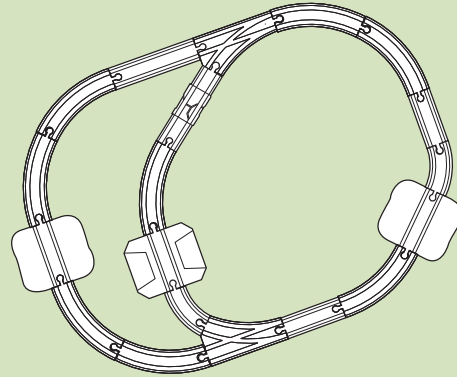
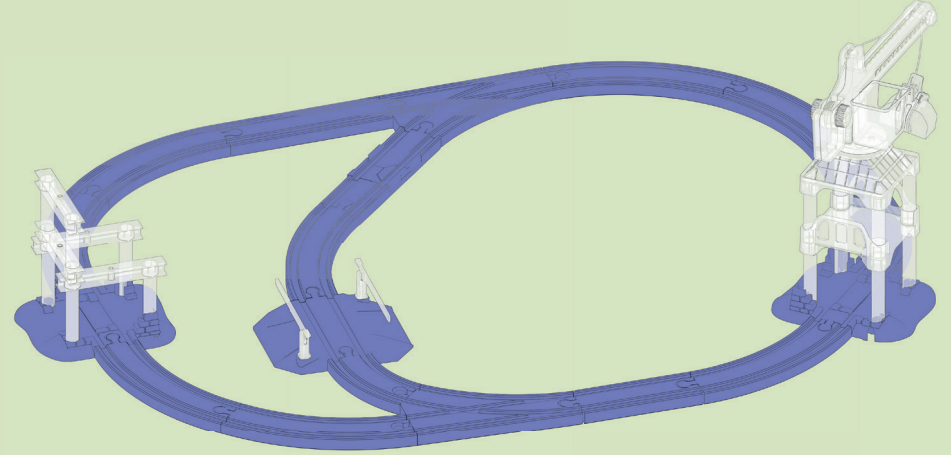
IAN 425433\_2301



1



2





VON KINDERN FERNHALTEN  
KEEP OUT OF REACH OF CHILDREN  
TENIR LES PILES HORS DE LA PORTÉE DES ENFANTS  
BUITEN HET BEREIK VAN KINDEREN OPBERGEN  
MANTENER FUERA DEL ALCANCE DE LOS NIÑOS  
TENERE LONTANO DALLA PORTATA DEI BAMBINI  
MANTER FORA DO ALCANCE DE CRIANÇAS  
OPBEVARES UTILGÆNGELIGT FOR BØRN  
SÄILYTTÄVÄ LASTEN ULOTTUMATTOMISSA  
FÖRVARAS UTOM RÄCKHÅLL FÖR BARN  
PRZECHOWYWAĆ POZA ZASIĘGIEM DZIECI  
SAUGOTI NUO VAIKŲ



NICHT INS FEUER WERFEN  
DO NOT DISPOSE OF IN FIRE  
NE PAS JETER LES PILES AU FEU  
NIET IN VUUR WERPEN  
NO ARROJAR AL FUEGO  
NON GETTARE NEL FUOCO  
NÃO ATIRAR PARA O FOGO  
MÅ IKKE KASTES I ILD  
EI SAA HEITTÄÄ TULEEN  
FÅR EJ KASTAS I ELD  
NIE WRZUCAĆ DO OGNI  
NEMESTI I UGNĪ



NICHT FALSCH EINLEGEN  
DO NOT INSERT INCORRECTLY  
NE PAS INSÉRER LES PILES DE MANIÈRE INCORRECTE  
NIET VERKEERD INLEGGEN  
NO INTRODUCIR INCORRECTAMENTE  
NON INSERIRE IN MODO ERRATO  
NÃO INSERIR INCORRETAMENTE  
MÅ IKKE LÆGGES FORKERT I  
EI SAA ASETTAA VÄÄRIN  
FÅR EJ SÅTTAS I FELAKTIGT  
NIE WKŁADAĆ NIEPOPRAWNIE  
NEĮDĒTI KLAIDINGAI



NICHT DEFORMIEREN ODER BESCHÄDIGEN  
DO NOT DEFORM OR DAMAGE  
NE PAS DÉFORMER/ENDOMMAGER LES PILES  
NIET VERVORMEN/BESCHADIGEN  
NO DEFORMAR/DANĀR  
NON DEFORMARE / DANNEGGIARE  
NÃO DEFORMAR/DANIFICAR  
MÅ IKKE DEFORMERES/BESKADIGES  
EI SAA VAURIOITTA MEKAANISESTI  
FÅR EJ DEFORMERAS/SKADAS  
NIE DEFORMOWAĆ/NIE USZKADZAĆ  
NEDEFORMUOTI / NEPAŽEISTI



NICHT ÖFFNEN ODER AUSEINANDERNEHMEN  
DO NOT OPEN OR DISMANTLE  
NE PAS OUVRIR OU DÉMANTELER LES PILES  
NIET OPENEN/NIET DEMONTEREN  
NO ABRIR/NO DESARMAR  
NON APRIRE / SMONTARE  
NÃO ABRIR NEM DESMONTAR  
MÅ IKKE ÅBNES/SKILLES AD  
EI SAA AVATA TAI PURKAA OSIIN  
FÅR EJ ÖPPNAS ELLER DEMONTERAS  
NIE ROZMONTOWYWAĆ  
NEATIDARYTI / NEARDYTI



UNTERSCHIEDLICHE TYPEN UND MARKEN NICHT MITEINANDER MISCHE  
DO NOT MIX DIFFERENT TYPES OR BRANDS  
NE PAS MÉLANGER DES MARQUES OU DES TYPES DE PILES DIFFÉRENTS  
NOOIT VERSCHILLENDE SYSTEMEN, MERKEN EN TYPES GELIJKTIJDIG GEBRUIKEN  
NO MEZCLAR SISTEMAS, MARCAS Y TIPOS DIFERENTES  
NON UTILIZZARE CONTEMPORANEAMENTE SISTEMI, MARCHE E TIPI DIFFERENTI  
NÃO MISTURAR DIFERENTES MARCAS OU TIPOS  
BRUG ALDRIG FORSKELLIGE SYSTEMER, MÆRKER OG TYPER SAMTIDIGT  
ÄLÄ KÄYTÄ SAMANAIKAISESTI ERI TYYPPISIÄ TAI MERKISIÄ PARISTOJA  
BLANDA INTE OLIKA TYPER ELLER MÅRKEN  
NIE ŁĄCZYĆ Z BATERIAMI INNYCH MAREK LUB RODZAJÓW  
SKIRTINGŲ SISTEMŲ, PREKIŲ ŽENKLŲ IR TIPŲ NENAUDOTI KARTU

HOIA LASTELE KÄTTESAAMATUS KOHAS  
UZGLABĀT BĒRNIEM NEPIEĒJAMĀ VIETĀ  
GYERMEKEK ELŐL ELZÁRVA TARTANDÓ  
HRANITI ZUNAJ DOSEGA OTROK  
UCHOVÁVEJTE MIMO DOSAH DĚTÍ  
UCHOVÁVAĎ MIMO DOSAHU DEŤÍ  
ČUVATI IZVAN DOHVATA DJECE  
DRŽATI VAN DOMAŠAJA DECE  
A SE ŢINE DEPARTE DE COPII  
СЪХРАНЯВАЙТЕ НА МЯСТО, НЕДОСТЪПНО ЗА ДЕЦА  
ΝΑ ΦΥΛΑΣΣΟΝΤΑΙ ΜΑΚΡΙΑ ΑΠΟ ΠΑΙΔΙΑ

ÄRA VISKA TULLE  
NEMEST UGUNĪ  
NE DOBJA TŪZBE  
NE METATI V OGENJ  
NEHÁZEJTE DO OHNĚ  
NEVHADZOVAĎ DO OHŇA  
NE BACATI U VATRU  
NE BACATI U VATRU  
A NU SE ARUNCA ÎN FOC  
НЕ ХВЪРЛЯЙТЕ В ОГЪН  
ΝΑ ΜΗΝ ΑΠΟΡΡΪΠΤΟΝΤΑΙ ΣΤΗ ΦΩΤΙΑ

ÄRA SISESTA VALESTI  
NEIEVIETOT NEPAREIZI  
NE HELYEZSE BE ROSSZ IRÁNYBAN  
NE NARAČNO VSTAVLJATI  
NEVKLÁDEJTE ŠPATNĚ  
NEVKLADAĎ NESPRÁVNE  
NE UMETATI POGREŠNO  
NE UMETATI POGREŠNO  
A NU SE INTRODUCÉ GREŞIT  
НЕ ПОСТАВЛЯЙТЕ НЕПРАВИЛНО  
ΝΑ ΜΗΝ ΓΙΝΕΤΑΙ ΕΣΦΑΛΜΈΝΗ ΤΟΠΟΘΈΤΗΣΗ

ÄRA DEFORMEERI/KAHJUSTA  
NEDEFORMĚT/NEBOJĀT  
NE DEFORMĀLJA / NE SĒRTSE MEG  
NE DEFORMIRATI/POŠKODOVATI  
NEDEFORMUJTE/NEPOŠKOZUJTE  
NEDEFORMOVAĎ/NEPOŠKODZOVAĎ  
NE DEFORMIRATI/OŠTEĆIVATI  
NE DEFORMISATI/OŠTEĆIVATI  
A NU SE DEFORMA SAU DETERIORA  
НЕ ДЕФОРМИРАЙТЕ/НЕ ПОВРЕЖДАЙТЕ  
ΜΗΝ ΠΑΡΑΜΟΡΦΩΝΕΤΕ/ΚΑΤΑΣΤΡΈΦΕΤΕ

ÄRA AVA EGA VÖTA KOOST LAHTI  
NEATVĚRT/NEIZJAUKT  
NE NYISSA KI ÉS NE SZEDJE SZÉT  
NE ODPIRATI/RAZSTAVLJATI  
NEOTEVÍREJTE/NEROZEBÍREJTE  
NEOTVÁRAĎ/NEROZOBERAĎ  
NE OTVARATI/RASTAVLJATI  
NE OTVARATI/NE RASTAVLJATI  
A NU SE DESCHIDE SAU DEZASAMBLA  
НЕ ОТВАРЯЙТЕ/НЕ РАЗГЛОБЯВАЙТЕ  
ΜΗΝ ΑΝΟΙΓΕΤΕ / ΜΗΝ ΑΠΟΣΥΝΑΡΜΟΛΟΓΕΤΕ

ÄRA KASUTA KORRAGA ERINEVAID SŪSTEEME, KAUBAMÄRKE EGA TÜÜPE  
VIENLAICĪGI NEIZMANTOT DAŽĀDU SISTĒMU, RAŽOTĀJU UN TIPU BATERIJAS  
SOHA NE HASZNÁLJON EGYIDEJŰLEG KÜLÖNBÖZŐ RENDSZERKEKET,  
MÁRKÁKAT ÉS TÍPUSOKAT  
NE UPORABLJATI HKRATI RAZLIČNIH ZNAMK ALI VRST  
NIKDY NEPOUŽÍVEJTE SOUČASNĚ RŮZNÉ SYSTÉMY, ZNAČKY A TYPY  
NIKDY NEPOUŽÍVAĎ SÚČASNE RÔZNE SYSTÉMY, ZNAČKY A TYPY  
NIKAD NE KORISTITI ISTOVREMENO RAZLIČITE SUSTAVE, MARKE I TIPOVE  
NIKADA NE KORISTITI RAZLIČITE SISTEME, BRENDOVE I TIPOVE U ISTO VREME  
A NU SE AMESTECA DIFERITE TIPURI DE BATERII SAU DIN MĂRCI DIFE-  
RITE  
НИКОГА НЕ ИЗПОЛЗВАЙТЕ ЕДНОВРЕМЕННО РАЗЛИЧНИ СИСТЕМИ,  
МАРКИ И ТИПОВЕ  
ΜΗΝ ΧΡΗΣΙΜΟΠΟΙΕΙΤΕ ΠΟΤΕ ΔΙΑΦΟΡΕΤΙΚΑ ΣΥΣΤΗΜΑΤΑ, ΜΑΡΚΕΣ ΚΑΙ  
ΤΥΠΟΥΣ ΤΑΥΤΟΧΡΟΝΑ



NEUE UND GEBRAUCHTE BATTERIEN NICHT MITEINANDER MISCHEN  
DO NOT MIX NEW AND USED  
NE PAS MÉLANGER DES PILES NEUVES ET USAGÉES  
NOOIT NIEUWE EN GEBRUIKTE BATTERIJEN DOOR ELKAAR GEBRUIKEN  
NO MEZCLAR PILAS NUEVAS Y USADAS  
NON UTILIZZARE INSIEME BATTERIE NUOVE E USATE  
NÃO MISTURAR PILHAS NOVAS E USADAS  
BLAND ALDRIG NYE OG BRUGTE BATTERIER  
ÄLÄ KÄYTÄ VANHOJA PARISTOJA UUSIEN KANSSA  
BLANDA INTE GAMLA OCH NYA BATTERIER  
NIE ŁĄCZYĆ UŻYWANYCH I NOWYCH BATERII  
NAUJŲ IR NAUDOTŲ BATERIJŲ NENAUDOTI KARTU



NICHT LADEN  
DO NOT CHARGE  
NE PAS RECHARGER LES PILES  
NIET HERLADEN  
NO RECARGAR  
NON RICARICARE  
NÃO RECARREGAR  
MÅ IKKE GENOPLADES  
EI SAA LADATA  
FÅR EJ ÅTERUPPLADDAS  
NIE ŁADOWAĆ PONOWNIE  
NEĮKRAUTI



NICHT IN WASSER TAUCHEN ODER IM REGEN STEHEN LASSEN  
DO NOT TO RAIN OR WATER IMMERSION  
NE PAS PLONGER LES PILES DANS L'EAU NI LES LAISSER SOUS LA PLUIE  
NIET IN WATER DOMPELEN OF IN DE REGEN LATEN STAAN  
NO SUMERGIR EN AGUA NI EXPONER A LA LLUVIA  
NON IMMERGERE IN ACQUA O LASCIARE ALLA PIOGGIA  
NÃO MERGULHAR EM ÁGUA NEM EXPOR À CHUVA  
MÅ IKKE NEDSÆNKES I VAND ELLER EFTERLADES I REGN  
EI SAA UPOTTA VETEEN TAI JÄTTÄÄ SATEESEEN  
FÅR INTE SÄNKAS NED I VATTEN ELLER STÅ I REGN  
NIE ZANURZAĆ W WODZIE I NIE NARAŻAĆ NA DZIAŁANIE DESZCZU  
NENARDINTI Į VANDENĮ IR NELAIKYTI LIETUJE



NICHT KURZSCHLIESSEN  
DO NOT SHORT-CIRCUIT  
LA PILE PEUT EXPLOSER OU COULER LORSQU'ELLE EST COURT-CIRCUITÉE  
NIET KORTSLUITEN  
NO PONER EN CORTOCIRCUITO  
NON COLLEGARE IN CORTO CIRCUITO  
NÃO PROVOCAR CURTO-CIRCUITO  
MÅ IKKE KORTSLUTTES  
EI SAA OIKOSULKEA  
FÅR EJ KORTSLUTAS  
NIE ZWIERAĆ  
NEATLIKTI TRUMPOJO JUNGIMO



AUF RICHTIGES EINLEGEN ACHTEN  
INSERT CORRECTLY  
RESPECTER LES POLARITÉS (+/-)  
POLARITEIT (+/-) IN ACHT NEMEN  
RESPECTAR LA POLARIDAD (+/-)  
RISPETTARE LA POLARITÀ (+/-)  
RESPEITAR A POLARIDADE (+/-)  
VÆR OPMÆRKSOM PÅ POLARITETEN (+/-)  
HUOMIOI NAPAIUUUS (+/-)  
OBSERVERA POLERNAS PLACERING (+/-)  
SPRAWDZIĆ PRAWIDŁOWĄ BIEGUNOWOŚĆ (+/-)  
LAIKYTIS POLIŠKUMO (+/-)

ÄRA SEGA OMVAHAEL UUSI JA KASUTATUD PATAREISID  
VIENLAICĪGI NEIZMANTOT JAUNAS UN LIETOTAS BATERIJAS  
SOHA NE KEVERJE AZ ÚJ ÉS A HASZNÁLT ELEMÉKET  
NIKOLI NE MEŠATI NOVIH IN RABLJENIH BATERIJ  
NIKDY NEKOMBINUJTE NOVÉ A POUŽITÉ BATERIE  
NIKDY NEKOMBINOVAJTE NOVÉ A POUŽITÉ BATERIE  
NIKAD MIJEŠATI NOVE I RABLJENE BATERIJE  
NIKADA NE MEŠATI NOVE I KORIŠĆENE BATERIJE  
A NU SE AMESTECA BATERII UZATE CU BATERII NOI  
НИКОГА НЕ СМЕСВАЈТЕ НОВИ И УПОТРЕБЈВАНИ БАТЕРИИ  
ΠΟΤΕ ΜΗΝ ΑΝΑΜΙΓΝΥΕΤΕ ΝΕΕΣ ΚΑΙ ΧΡΗΣΙΜΟΠΟΙΗΜΕΝΕΣ ΜΠΑΤΑΡΙΕΣ

ÄRA LAE  
NELÄDĒT  
NE TÖLTSE ÚJRA  
NE POLNITI  
NENABÍJEJTE  
OPĀTOVNE NENABĪJĀT  
NE PUNITI  
NE PUNITI  
A NU SE ÎNCĂRCA  
НЕ ПРЕЗАРЕЖДАЙТЕ  
ΜΗΝ ΕΠΑΝΑΦΟΡΤΙΖΕΤΕ

ÄRA KASTA VETTE EGA JÄTA VIHMA KÄTTE  
NEGREMĒT ŪDENĪ VAI NEATSTĀT LIETŪ  
NE MERĪTSE VĪZBE, ĒS NE HAGYJA ESŐBEN  
NE POTAPLJATI V VODO ALI PUŠČATI NA DEŽJU  
NEPONOŪJTE DO VODY A NENECHÁVEJTE NA DEŠTI  
NEPONÁRAJTE DO VODY ALEBO NENECHÁVAJTE NA DAŽDI  
NE URANJATI U VODU ILI OSTAVLJATI NA KIŠI  
NE POTAPATI U VODU I NE OSTAVLJATI NA KIŠI  
A NU SE SCUFUNDA ÎN APĂ SAU LĂSA ÎN PLOAIE  
НЕ ПОТАПЯЙТЕ ВЪВ ВОДА ИЛИ НЕ ОСТАВЯЙТЕ ПОД ДЪЖДА  
ΜΗΝ ΤΙΣ ΒΥΘΪΖΕΤΕ ΣΤΟ ΝΕΡΟ ΚΑΙ ΜΗΝ ΤΙΣ ΑΦ΄ΗΝΕΤΕ ΣΤΗ ΒΡΟΧΗ

ÄRA LASE TEKKIDA LÜHISEL  
NEIZVEIDOT ĪSSAVIENOJUMU  
NE ZĀRJA RÖVIDRE  
NE POVZROČATI KRATKEGA STIKA  
NEZKRATUJTE  
NESKRATOVAJTE  
NE KRATKO SPAJATI  
NEMOJTE KRATKO SPAJATI  
A NU SE SCURTCIRCUITA  
НЕ СВЪРЗВАЙТЕ НАКЪСО  
ΜΗΝ ΒΡΑΧΥΚΥΚΛΩΝΕΤΕ

SISESTA ÖIGESTI  
IEVĒROT POLARITĀTI (+/-)  
ÜGYELJEN A POLARITÁSRA (+/-)  
UPOŠTEVATI POLARNOST (+/-)  
DODRŽUJTE POLARITU (+/-)  
DODRŽOVAJTE POLARITU (+/-)  
UMETNUTI ISPRAVNO  
VODITI RAČUNA O POLARITETU (+/-)  
A SE RESPECTA POLARITATEA  
СПАЗВАЙТЕ ПОЛЯРНОСТТА (+/-)  
ΠΡΟΣΟΧΗ ΣΤΗΝ ΠΟΛΙΚΌΤΗΤΑ (+/-)