



KINDERPLANSCHBECKEN DSCHUNGELWELT

DE AT CH

KINDERPLANSCHBECKEN DSCHUNGELWELT

Gebrauchsanweisung

IT CH

PISCINA GONFIABILE PER BAMBINI "IL MONDO DELLA GIUNGLA"

Istruzioni d'uso

FR CH

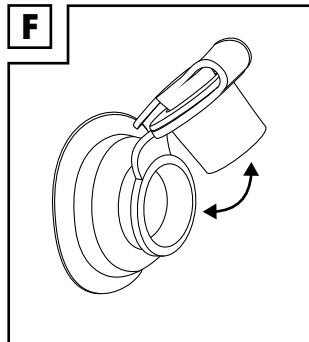
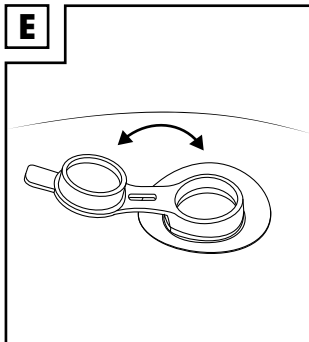
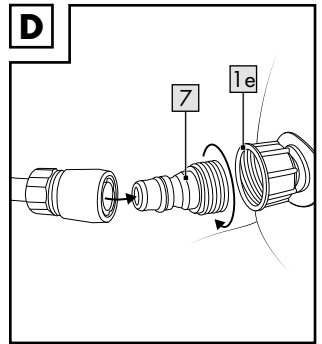
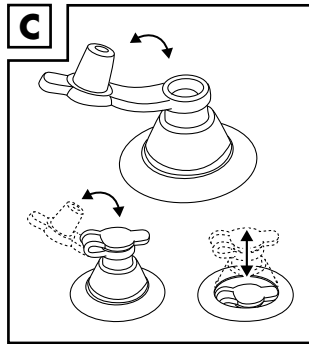
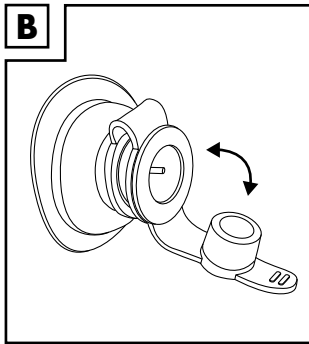
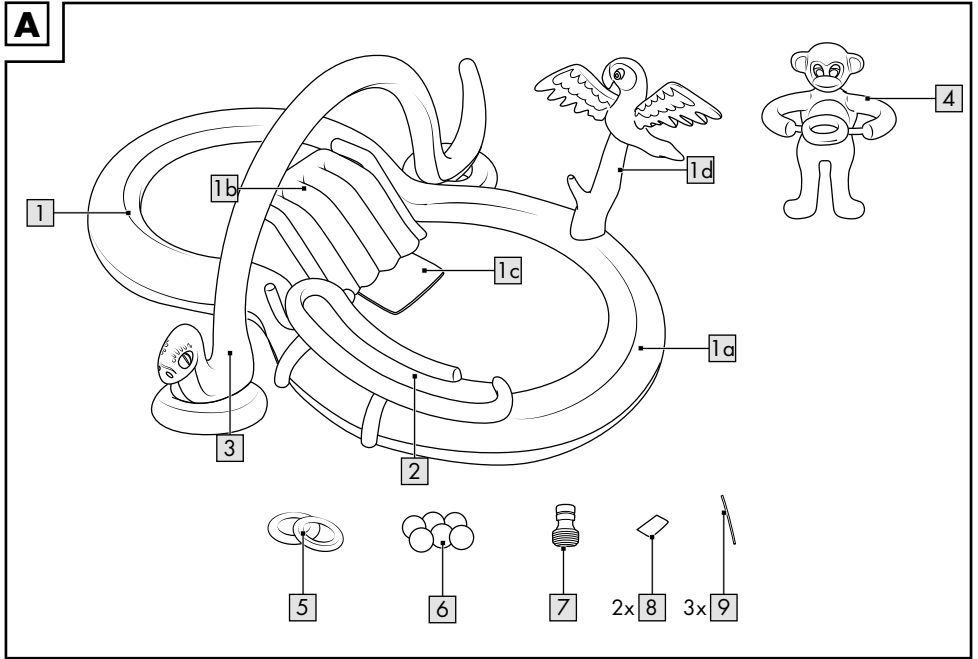
PISCINE GONFLABLE « LE MONDE DE LA JUNGLE »

Notice d'utilisation



IAN 408350_2207

DE AT CH
FR IT



Herzlichen Glückwunsch!

Mit Ihrem Kauf haben Sie sich für einen hochwertigen Artikel entschieden. Machen Sie sich vor der ersten Verwendung mit dem Artikel vertraut.



Lesen Sie hierzu aufmerksam die nachfolgende Gebrauchsanweisung.

Benutzen Sie den Artikel nur wie beschrieben und für die angegebenen Einsatzbereiche. Bewahren Sie diese Gebrauchsanweisung gut auf. Händigen Sie alle Unterlagen bei Weitergabe des Artikels an Dritte ebenfalls mit aus.

Lieferumfang (Abb. A)

- 1 x Erlebnis-Planschbecken (1)
 - Hauptkammer (1a)
 - Rutsche (1b)
 - Polsterung Rutsche (1c)
 - Papagei auf Baumstumpf (1d)
- 1 x Ballkugelbahn (2)
- 1 x Schlange (3)
- 1 x Affe (4)
- 2 x Wurftring (5)
- 6 x Ball (6)
- 1 x Adapter (7)
- 2 x Reparaturflicken (8)
- 3 x Entlüftungsröhrchen (9)
- 1 x Gebrauchsanweisung

Technische Daten

Maße luftbefüllt:

Poolbecken: ca. 297 x 162 x 21 cm (L x B x H)



Max. Benutzergewicht Rutsche: 50 kg



Herstellungsdatum (Monat/Jahr):
01/2023



Achtung. Lassen Sie Ihr Kind niemals unbeaufsichtigt – Gefahr durch Ertrinken.



Hiermit erklärt Delta-Sport Handelskontor GmbH, dass dieser Artikel mit den folgenden grundlegenden

Anforderungen und den übrigen einschlägigen Bestimmungen übereinstimmt:

2009/48/EG – Spielzeug-Richtlinie

Bestimmungsgemäße Verwendung

Dieser Artikel ist ein Spielzeug für Kinder ab 2 Jahren für die Verwendung im Freien.

Achtung. Nur für den Hausgebrauch.

Sicherheitshinweise



Achtung.

- Alle Verpackungs- und Befestigungsmaterialien sind nicht Bestandteil des Spielzeugs und müssen aus Sicherheitsgründen stets entfernt werden, bevor der Artikel Kindern zum Spielen übergeben wird.



Lebensgefahr!

- Kinder können bereits in kleinen Wassermengen ertrinken. Das Becken leeren, wenn es nicht in Gebrauch ist.



Verletzungsgefahr!

- Lassen Sie Ihr Kind den Artikel nicht unbeaufsichtigt benutzen, da Kinder die potentiellen Gefahren nicht einschätzen können. Verwendung nur unter der direkten Aufsicht eines Erwachsenen.
- Während der Verwendung dürfen sich keine scharfen und harten Gegenstände, z. B. Spielzeuge, in dem Planschbecken befinden. Tragen Sie keinen Schmuck, keine Uhren oder Schlüssel. Ziehen Sie sich oder Ihrem Kind die Schuhe aus und nehmen Sie gegebenenfalls Ihre Brille oder die Ihres Kindes ab.
- Um den Artikel vor Beschädigungen und Personen vor Verletzungen zu schützen, darf der Artikel erst benutzt werden, wenn er vollständig aufgeblasen ist.
- Kinder dürfen nicht in das Planschbecken springen.

- Informieren Sie Ihre Kinder über die Benutzungshinweise für sicheres Spielen.
- Nehmen Sie keine Veränderungen an dem Artikel vor.
- Nur mit sauberem Leitungswasser benutzen. Verunreinigtes Wasser kann die Gesundheit der Benutzer gefährden.
- Der Zusammenbau ist durch einen Erwachsenen vorzunehmen.
- Das Plansch Becken nicht über Beton, Asphalt oder einer anderen harten Oberfläche aufbauen.
- Der Artikel sollte auf einer ebenen Rasenfläche aufgebaut werden, die frei von Steinen, Stöcken, Bodenwellen und Senken ist. Der Artikel sollte einen angemessenen Sicherheitsabstand von mindestens 2 m zu Gebäuden, Treppen, Zäunen, Mauern, Gewässern, überhängenden Ästen, Wäscheleinen, elektrischen Leitungen und anderen Hindernissen haben.
- Prüfen Sie den Artikel vor jedem Gebrauch auf Beschädigungen oder Abnutzungen. Der Artikel darf nur in einwandfreiem Zustand verwendet werden!
- Verwenden Sie den Artikel nicht, wenn Luft entweicht.
- Verwenden Sie den Artikel nicht ohne aufgeblasene Rutsche.
- Kinder dürfen nur unter Aufsicht von Erwachsenen mit dem Artikel spielen.

Vermeidung von Sachschäden!

- Alle Aufblasartikel sind kälteempfindlich. Den Artikel daher nie unter einer Temperatur von 15 °C auseinanderfalten und aufpumpen!
- Achtung. Vermeiden Sie die Verwendung von alkoholhaltigen Sonnenschutz- und Hautpflegemitteln. Alkoholhaltige Sonnenschutz- und Hautpflegemittel können die Farbbeschichtung der PVC Aufblasartikel ablösen. Das kann zu Abfärbungen auf Ihrem Körper, Ihrer Kleidung oder anderen, sich in Kontakt befindenden Gegenständen führen.
- Falls der Luftdruck in der prallen Sonne zunimmt, muss dieser durch Ablassen der Luft entsprechend ausgeglichen werden.

- Achten Sie darauf, dass der Artikel – besonders im aufgepumpten Zustand – nicht mit Steinen, Kies oder spitzen Gegenständen in Berührung kommt und nirgends scheuert oder schleift, da ansonsten Beschädigungen an der Folie auftreten können.
- Nur geeignete Pumpenadapter in die Sicherheitsventile stecken. Andernfalls könnten die Ventile beschädigt werden.
- Nicht zu prall aufpumpen, da ansonsten die Gefahr besteht, dass die Schweißnähte aufreißen. Ventile nach dem Aufpumpen gut verschließen.
- Kontakt mit scharfkantigen, heißen, spitzen oder gefährlichen Gegenständen vermeiden.

Aufbau

Der Aufbau sollte immer durch einen Erwachsenen erfolgen. Bitte befolgen Sie die einzelnen Schritte des Aufbaus in der angegebenen Reihenfolge.

1. Standortauswahl

Wählen Sie eine geeignete ebene und saubere Fläche mit genügend Platz aus, um den Artikel auszupacken und zu entfalten. Breiten Sie den Artikel dort aus, wo er später stehen soll. Vergewissern Sie sich, dass alle Einzelteile vorhanden und in einwandfreiem Zustand sind.

2. Aufpumpen

Achtung!

- **Die Luftkammern immer vollständig aufpumpen!**
- **Vermeiden Sie ein übermäßiges Aufpumpen der Luftkammern, da ansonsten die Gefahr einer Überdehnung oder gar eines Aufreißens der Schweißnähte besteht.**
- **Verwenden Sie zum Aufpumpen des Artikels handelsübliche Fußpumpen oder Doppelhub-Kolbenpumpen mit entsprechenden Pumpenadaptern.**
- **Verwenden Sie zum Aufpumpen des Artikels weder einen Kompressor noch Druckluftflaschen. Dies kann zu Beschädigungen am Artikel führen.**
- **Achten Sie darauf, dass die Kammern gleichmäßig mit Luft befüllt sind.**

- **Pumpen Sie die jeweilige Luftkammer so weit auf, bis sie sich fest anfühlt. Beim Druck mit dem Daumen auf die Luftkammer sollte sich diese noch leicht eindrücken lassen.**

Reihenfolge

ACHTUNG!

Halten Sie die folgende Reihenfolge beim Aufblasen der Luftkammern ein. Alle Luftkammern immer vollständig aufpumpen.

1. Hauptkammer (1 a)
2. Rutsche mit Seitenwänden (1 b)
3. Polsterung Rutsche (1 c)
4. Baumstumpf mit Papagei (1 d)
5. Ballkugelbahn (2)
6. Schlange (3)
7. Affe (4)
8. Wurfringe (5)

3. Befüllen

1. Befüllen Sie die Hauptkammer (1 a) mit Luft und schließen Sie die Verschlusskappe (Abb. B).
Pumpen Sie die Luftkammern so weit auf, bis sie sich fest anfühlen. Beim Druck mit dem Daumen auf die jeweilige Luftkammer sollte sich diese noch leicht eindrücken lassen.
Schließen Sie den Ventilverschluss.
2. Zum Befüllen der Bestandteile (1 b) - (5) öffnen Sie den Ventilverschluss und pumpen die Luftkammern auf. Schließen Sie den Ventilverschluss und versenken Sie das Ventil durch leichten Druck (Abb. C).

Hinweis: Für einen besseren Stand füllen Sie zuerst Wasser in die Standfüße der Schlange (3) und befüllen Sie sie anschließend mit Luft.

4. Gartenschlauch anschließen

Drehen Sie den Adapter (7) auf den Wasseranschluss (1 e) des Artikels. Verbinden Sie einen Gartenschlauch mit einer passenden Schlauchkupplung (nicht im Lieferumfang enthalten) und stecken Sie diese auf den Wasseranschluss mit Adapter des Artikels (Abb. D).

Befüllen des Artikels mit Wasser

Befüllen Sie den Artikel langsam und lassen Sie den Artikel während des Befüllens nicht unbeaufsichtigt.

Hinweis: Befüllen Sie den Artikel maximal bis zur aufgedruckten Markierung.

Wichtig! Beachten Sie die Füllmenge von 300 l ohne angeschlossenen Wassersprüher!

Entleeren des Artikels

Öffnen Sie die Ablassöffnung und lassen Sie das Wasser herauslaufen (Abb. E).

Hinweis: Bitte beachten Sie die lokalen Bestimmungen auf spezifische Vorschriften zur Entsorgung von Wasser aus Schwimmbekken.

Abbau

Lassen Sie den Artikel vor dem Zusammenfallen vollständig trocknen.

Nehmen Sie den Gartenschlauch ab. Entfernen Sie alle abnehmbaren Einzelteile.

Entlüften Sie den Artikel wie folgt:

1. Zum schnellen Entlüften der Hauptkammer öffnen Sie den Verschluss (Abb. F).
2. Zum Entlüften der anderen Bestandteile ziehen Sie das Ventil heraus und drücken Sie den Ventilschaft leicht zusammen, so dass die Luft entweichen kann oder führen Sie das Entlüftungsröhrchen in das Ventil, um die Luft schnell entweichen zu lassen.

Reparatur

Kleine Lecks oder Löcher können mit dem beiliegenden Reparaturflicken behoben werden.
Wichtig!

Nach der Reparatur den Artikel für 20 Minuten nicht aufpumpen! Verwenden Sie den Flicken nicht bei Lecks oder Löchern auf der Naht.

1. Lassen Sie die Luft vollständig aus dem Artikel entweichen.
2. Reinigen Sie den Bereich um das Leck herum gründlich. Der Bereich muss trocken und fettfrei sein.

3. Schneiden Sie ein Stück Reparaturmaterial aus, groß genug, dass seine Ränder ungefähr 1,3 cm über den beschädigten Bereich hinausragen.
4. Ziehen Sie den Flicker vom Papier ab, setzen Sie ihn auf den beschädigten Bereich auf und drücken Sie ihn fest an.

Lagerung, Reinigung

Wechseln Sie das Wasser im Artikel häufig, besonders bei heißem Wetter und wenn es verschmutzt ist! Lagern Sie den Artikel bei Nichtbenutzung immer unaufgepumpt, trocken und sauber bei Raumtemperatur. Die Ventile sollen bei der Lagerung stets geschlossen sein. Nur mit Wasser oder Seifenwasser reinigen, nie mit scharfen Reinigungsmitteln. Beim Einlagern für den Winter keine scharfkantigen Gegenstände auf den Artikel stellen und nicht mit Talkum einpulvern.

Hinweise zur Entsorgung



Entsorgen Sie den Artikel und die Verpackungsmaterialien entsprechend den aktuellen örtlichen Vorschriften.

Bewahren Sie Verpackungsmaterialien (wie z. B. Folienbeutel) für Kinder unerreichbar auf. Weitere Informationen zur Entsorgung des ausgedienten Artikels erhalten Sie bei Ihrer Gemeinde- oder Stadtverwaltung. Entsorgen Sie den Artikel und die Verpackung umweltschonend.



Der Recycling-Code dient der Kennzeichnung verschiedener Materialien zur Rückführung in den Wiederverwertungskreislauf (Recycling). Der Code besteht aus einem Recyclingsymbol für den Verwertungskreislauf und einer Nummer, die das Material kennzeichnet.

Hinweise zur Garantie und Serviceabwicklung

Der Artikel wurde mit großer Sorgfalt und unter ständiger Kontrolle produziert. DELTA-SPORT HANDELSKONTOR GmbH räumt privaten Endkunden auf diesen Artikel drei Jahre Garantie ab Kaufdatum (Garantiefrist) nach Maßgabe der folgenden Bestimmungen ein.

Die Garantie gilt nur für Material- und Verarbeitungsfehler. Die Garantie erstreckt sich nicht auf Teile, die der normalen Abnutzung unterliegen und deshalb als Verschleißteile anzusehen sind (z. B. Batterien) sowie nicht auf zerbrechliche Teile, z. B. Schalter, Akkus oder Teile, die aus Glas gefertigt sind.

Ansprüche aus dieser Garantie sind ausgeschlossen, wenn der Artikel unsachgemäß oder missbräuchlich oder nicht im Rahmen der vorgesehenen Bestimmung oder des vorgesehenen Nutzungsumfanges verwendet wurde oder Vorgaben in der Anleitung/Anweisung nicht beachtet wurden, es sei denn, der Endkunde weist nach, dass ein Material- oder Verarbeitungsfehler vorliegt, der nicht auf einem der vorgenannten Umstände beruht.

Ansprüche aus der Garantie können nur innerhalb der Garantiefrist unter Vorlage des Originalkassenbelegs geltend gemacht werden. Bitte bewahren Sie deshalb den Originalkassenbeleg auf. Die Garantiefrist wird durch etwaige Reparaturen aufgrund der Garantie, gesetzlicher Gewährleistung oder Kulanz nicht verlängert. Dies gilt auch für ersetzte und reparierte Teile. Bitte wenden Sie sich bei Beanstandungen zunächst an die untenstehende Service-Hotline oder setzen Sie sich per E-Mail mit uns in Verbindung. Liegt ein Garantiefall vor, wird der Artikel von uns – nach unserer Wahl – für Sie kostenlos repariert, ersetzt oder der Kaufpreis erstattet. Weitere Rechte aus der Garantie bestehen nicht. Ihre gesetzlichen Rechte, insbesondere Gewährleistungsansprüche gegenüber dem jeweiligen Verkäufer, werden durch diese Garantie nicht eingeschränkt.

IAN: 408350_2207

(DE) Kundenservice Deutschland
Tel.: 0800 5435 111
E-Mail: deltasport@lidl.de

(AT) Service Österreich
Tel.: 0800 447744
E-Mail: deltasport@lidl.at

(CH) Service Schweiz
Tel.: 0800 56 44 33
E-Mail: deltasport@lidl.ch

Félicitations !

Vous venez d'acquérir un article de grande qualité. Avant la première utilisation, familiarisez-vous avec l'article.



Pour cela, veuillez lire attentivement la notice d'utilisation suivante.

Utilisez l'article uniquement comme indiqué et pour les domaines d'utilisation mentionnés. Conservez bien cette notice d'utilisation. Si vous cédez l'article à un tiers, veuillez à lui remettre l'ensemble de la documentation.

Contenu de la livraison (fig. A)

- 1 x pataouette aventure (1)
 - chambre principale (1a)
 - toboggan (1b)
 - rembourrage toboggan (1c)
 - perroquet sur un tronc d'arbre (1d)
- 1 x piste pour balle (2)
- 1 x serpent (3)
- 1 x singe (4)
- 2 x anneau à lancer (5)
- 6 x balle (6)
- 1 x adaptateur (7)
- 2 x pièce de réparation (8)
- 3 x tuyau de dégonflage (9)
- 1 x notice d'utilisation

Données techniques

Dimensions gonflé :

Piscine : env. 297 x 162 x 21 cm (L x l x H)



Poids max. d'utilisateur toboggan :
50 kg



Date de fabrication (mois/année) :
01/2023



Attention. Ne jamais laisser votre enfant sans surveillance – Danger de noyade.



Delta-Sport Handelskontor GmbH déclare par la présente que cet article répond aux exigences essentielles et aux autres dispositions en vigueur suivantes : 2009/48/CE – Directive relative à la sécurité des jouets

Utilisation conforme

Cet article est un jouet pour enfants à partir de 2 ans conçu pour une utilisation en extérieur. Attention. Réservé à un usage familial.

Consignes de sécurité



Attention.

- Les matériaux d'emballage et de fixation ne font pas partie du jouet et doivent toujours tous être retirés pour des raisons de sécurité avant que les enfants ne puissent jouer avec.



Danger de mort !

- Les enfants peuvent se noyer dans une très faible quantité d'eau. Vider la pataouette lorsqu'elle n'est pas utilisée.



Risque de blessure !

- Ne laissez pas votre enfant utiliser l'article sans surveillance, car les enfants n'ont pas conscience des dangers potentiels. Utilisation uniquement sous la surveillance directe d'un adulte.
- Durant l'utilisation, aucun objet coupant ou dur, tel que des jouets, ne doit se trouver dans la pataouette. Ne portez pas de bijoux, de montre ou de clés sur vous. Retirez vos chaussures ou celles de votre enfant et si besoin, retirez vos lunettes ou celles de votre enfant.
- Pour protéger l'article des dommages et pour éviter que des personnes ne se blessent, l'article ne doit être utilisé qu'une fois qu'il est complètement gonflé.
- Il est interdit aux enfants de sauter dans la pataouette.

- Informez vos enfants en ce qui concerne l'utilisation de l'article, afin qu'ils puissent jouer en toute sécurité.
- N'apportez aucune modification à l'article.
- N'utiliser qu'avec de l'eau propre du robinet. Une eau impure peut nuire à la santé des utilisateurs.
- Assemblage par un adulte requis.
- Ne pas installer la pataouette sur du béton, de l'asphalte ou tout autre revêtement en dur.
- L'article doit être monté sur une pelouse plane, sur laquelle ne se trouvent aucun caillou, bâton, irrégularité ou renforcement. L'article doit être placé à une distance de sécurité raisonnable d'au moins 2 m par rapport aux bâtiments, aux escaliers, aux clôtures, aux murs, aux étendues d'eau, aux branches en surplomb, aux cordes à linge, aux câblages électriques et autres obstacles.
- Avant la première utilisation, veuillez vérifier que l'article ne présente aucun dommage ni signe d'usure. L'article ne doit être utilisé que dans un parfait état !
- N'utilisez pas l'article si de l'air s'en échappe.
- N'utilisez pas l'article sans que le toboggan ne soit gonflé.
- Les enfants ne sont autorisés à jouer avec l'article que sous surveillance d'un adulte.

Évitez les dégâts matériels !

- Tous les articles gonflables sont sensibles au froid. Ne jamais déplier et gonfler l'article à une température de moins de 15 °C !
- Attention. Évitez d'utiliser des crèmes solaires et des soins cutanés contenant de l'alcool. Les crèmes solaires et les soins cutanés contenant de l'alcool peuvent détacher le revêtement de couleur des articles en PVC. Cela peut colorer votre peau, vos vêtements ou tout autre objet en contact avec les articles.
- Si la pression de l'air augmente sous un soleil ardent, compensez en relâchant l'air en conséquence.

- Assurez-vous que l'article – en particulier lorsqu'il est gonflé – n'entre pas en contact avec des pierres, du gravier ou des objets coupants et qu'il ne frotte ni ne traîne nulle part, sinon son matériau pourrait être endommagé.
- N'insérez qu'un adaptateur de pompe approprié dans les valves de sécurité. Autrement, les valves pourraient être endommagées.
- Ne pas trop gonfler, sinon les lignes de soudure risquent de se déchirer. Fermez correctement les valves après le gonflage.
- Éviter le contact avec des objets coupants, chauds, pointus ou dangereux.

Montage

Le montage doit toujours être assuré par un adulte. Veuillez suivre les différentes étapes du montage dans l'ordre indiqué.

1. Choix de l'endroit

Choisissez une surface appropriée, plane et propre, avec suffisamment d'espace pour déballer et déplier l'article. Déployez l'article là où il doit ensuite être utilisé. Assurez-vous que toutes les pièces sont présentes et en parfait état.

2. Gonflage

Attention !

- **Les chambres à air doivent toujours être complètement gonflées !**
- **Évitez de trop gonfler les chambres à air, sinon vous risqueriez de tendre excessivement les soudures ou même de les déchirer.**
- **Pour gonfler l'article, utilisez une pompe à pied disponible dans le commerce, ou bien une pompe à piston à double chambre avec un adaptateur approprié.**
- **Pour gonfler l'article, n'utilisez pas de compresseur ni de bouteilles d'air comprimé. Ceci peut endommager l'article.**
- **Faites attention à ce que l'air soit réparti de manière homogène dans les chambres à air.**

- **Gonflez chaque chambre à air jusqu'à ce qu'elle soit ferme au toucher. En appuyant légèrement avec le pouce sur la chambre à air, celui-ci doit pouvoir s'enfoncer un peu.**

Ordre à suivre pour le gonflage

ATTENTION !

Suivez l'ordre indiqué ci-dessous pour gonfler les chambres à air. Toutes les chambres à air doivent toujours être complètement gonflées.

1. Chambre principale (1 a)
2. Toboggan avec parois latérales (1 b)
3. Rembourrage toboggan (1 c)
4. Perroquet sur un tronc d'arbre (1 d)
5. Piste pour balle (2)
6. Serpent (3)
7. Singe (4)
8. Anneaux à lancer (5)

3. Remplissage

1. Remplissez la chambre principale (1 a) avec de l'air et fermez le capuchon (fig. B).
Gonflez les chambres à air jusqu'à ce qu'elles soient fermes au toucher. En appuyant légèrement avec le pouce sur les différentes chambres à air, celui-ci doit pouvoir s'enfoncer un peu. Fermez le capuchon de la valve.
2. Pour remplir les composants (1 b) - (5), ouvrez le capuchon de la valve et gonflez les chambres à air. Fermez le capuchon de la valve et enfoncez la valve en appliquant une légère pression (fig. C).

Remarque : Pour une tenue plus stable, remplissez d'abord d'eau les supports du serpent (3) et gonflez-les ensuite.

4. Raccord à un tuyau d'arrosage

Tournez l'adaptateur (7) sur le raccord d'arrivée d'eau (1 e) de l'article. Raccordez un tuyau d'arrosage à l'aide d'un raccord de tuyau approprié (non compris dans la livraison) et enfoncez-le dans le raccord d'arrivée d'eau avec l'adaptateur de l'article (fig. D).

Remplissage de l'article avec de l'eau

Remplissez lentement l'article et ne laissez pas l'article sans surveillance pendant que vous le remplissez.

Remarque : Remplissez l'article au maximum jusqu'à la marque indiquée.

Important ! Respectez le volume de remplissage de 300 l sans pulvérisateur d'eau raccordé !

Vider l'article

Ouvrez l'ouverture de vidange et laissez l'eau s'écouler (fig. E).

Remarque : Veuillez respecter les réglementations locales en vigueur concernant l'évacuation des eaux de piscines.

Démontage

Avant de replier l'article, faites-le entièrement sécher.

Retirez le tuyau d'arrosage. Retirez tous les composants amovibles.

Dégonflez l'article comme suit :

1. Pour dégonfler rapidement la chambre principale, ouvrez le capuchon (fig. F).
2. Pour dégonfler les autres composants, tirez sur la valve et pressez légèrement la tige de la valve pour que l'air puisse s'échapper ou insérez le tuyau de dégonflage dans l'ouverture, pour permettre à l'air de s'échapper rapidement.

Réparation

Les petites fuites ou les petits trous peuvent être réparés à l'aide de la pièce de réparation fournie.

Important ! Après la réparation de l'article, celui-ci ne doit pas être gonflé avant 20 minutes ! N'utilisez pas les pièces de réparation pour les fuites ou les trous présents sur les coutures.

1. Laissez l'air s'échapper complètement de l'article.
2. Nettoyez bien la zone autour de la fuite.
La zone doit être sèche et dénuée de toute graisse.

3. Découpez un morceau du matériau de réparation, de taille suffisante pour que ses bords dépassent d'environ 1,3 cm autour de la zone endommagée.
4. Détachez la pièce de réparation du papier, positionnez-la sur la zone endommagée et pressez fermement dessus.

Stockage, nettoyage

Changez régulièrement l'eau de l'article, en particulier par temps de canicule et lorsque l'eau est sale ! Lorsque vous n'utilisez pas l'article, rangez-le toujours non gonflé, sec, propre et à une température ambiante. Les valves doivent toujours être fermées pendant le stockage. Ne nettoyer qu'avec de l'eau ou de l'eau savonneuse, jamais avec des produits de nettoyage agressifs. Lors du stockage hivernal, ne placer aucun objet pointu sur le produit et ne pas pulvériser de talc.

Mise au rebut



Ce produit est recyclable. Il est soumis à la responsabilité élargie du fabricant et est collecté séparément.



Éliminez l'article et les matériaux d'emballage conformément aux réglementations locales actuelles en vigueur. Conservez les matériaux d'emballage (comme les sachets en plastique) hors de portée des enfants. Vous obtiendrez plus d'informations relatives à l'élimination de l'article usagé auprès de votre commune ou de votre municipalité. Éliminez l'article et l'emballage dans le respect de l'environnement.



Le code de recyclage est utilisé pour identifier les différents matériaux à retourner dans le cycle de recyclage. Ce code se compose du symbole de recyclage, représentant le cycle de recyclage ainsi que d'un numéro identifiant le matériau.

Indications concernant la garantie et le service après-vente

L'article a été produit avec grand soin et sous un contrôle constant. DELTA-SPORT HANDELS-KONTOR GmbH accorde au client final privé une garantie de trois ans sur cet article à compter de la date d'achat (période de garantie) conformément aux dispositions suivantes. La garantie ne vaut que pour les défauts de matériaux et de fabrication. La garantie ne couvre pas les pièces soumises à une usure normale, lesquelles doivent donc être considérées comme des pièces d'usure (comme par ex. les piles), de même qu'elle ne couvre pas les pièces fragiles, telles que les interrupteurs, les batteries ou les pièces fabriquées en verre.

Les réclamations au titre de cette garantie sont exclues si l'article a été utilisé de manière abusive ou inappropriée, hors du cadre de son usage ou du champ d'application prévu ou si les instructions de la notice d'utilisation n'ont pas été respectées, à moins que le client final ne prouve que l'article présentait un défaut de matériau ou de fabrication n'étant pas dû à l'une des conditions mentionnées ci-dessus.

Les réclamations au titre de la garantie ne peuvent être adressées pendant la période de garantie qu'en présentant le ticket de caisse original. Veuillez pour cela conserver le ticket de caisse original. Ceci s'applique également aux pièces remplacées et réparées.

Si vous avez des plaintes à formuler, veuillez d'abord contacter le service d'assistance téléphonique ci-dessous ou nous contacter par courrier électronique. Si le cas est couvert par la garantie, nous nous engageons - à notre appréciation - à réparer ou à remplacer l'article gratuitement pour vous ou à vous rembourser le prix d'achat. Aucun autre droit ne découle de la garantie.

Vos droits légaux, en particulier les droits de garantie contre le vendeur concerné, ne sont pas limités par cette garantie.

Article L217-16 du Code de la consommation

Lorsque l'acheteur demande au vendeur, pendant le cours de la garantie commerciale qui lui a été consentie lors de l'acquisition ou de la réparation d'un bien meuble, une remise en état couverte par la garantie, toute période d'immobilisation d'au moins sept jours vient s'ajouter à la durée de la garantie qui restait à courir. Cette période court à compter de la demande d'intervention de l'acheteur ou de la mise à disposition pour réparation du bien en cause, si cette mise à disposition est postérieure à la demande d'intervention.

Indépendamment de la garantie commerciale souscrite, le vendeur reste tenu des défauts de conformité du bien et des vices rédhibitoires dans les conditions prévues aux articles L217-4 à L217-13 du Code de la consommation et aux articles 1641 à 1648 et 2232 du Code Civil.

Article L217-4 du Code de la consommation

Le vendeur livre un bien conforme au contrat et répond des défauts de conformité existant lors de la délivrance.

Il répond également des défauts de conformité résultant de l'emballage, des instructions de montage ou de l'installation lorsque celle-ci a été mise à sa charge par le contrat ou a été réalisée sous sa responsabilité.

Article L217-5 du Code de la consommation

Le bien est conforme au contrat :

1° S'il est propre à l'usage habituellement attendu d'un bien semblable et, le cas échéant :

- s'il correspond à la description donnée par le vendeur et possède les qualités que celui-ci a présentées à l'acheteur sous forme d'échantillon ou de modèle ;
- s'il présente les qualités qu'un acheteur peut légitimement attendre eu égard aux déclarations publiques faites par le vendeur, par le producteur ou par son représentant, notamment dans la publicité ou l'étiquetage ;

2° Ou s'il présente les caractéristiques définies d'un commun accord par les parties ou être propre à tout usage spécial recherché par l'acheteur, porté à la connaissance du vendeur et que ce dernier a accepté.

Article L217-12 du Code de la consommation

L'action résultant du défaut de conformité se prescrit par deux ans à compter de la délivrance du bien.

Article 1641 du Code civil

Le vendeur est tenu de la garantie à raison des défauts cachés de la chose vendue qui la rendent impropre à l'usage auquel on la destine, ou qui diminuent tellement cet usage que l'acheteur ne l'aurait pas acquise, ou n'en aurait donné qu'un moindre prix, s'il les avait connus.

Article 1648 1er alinéa du Code civil

L'action résultant des vices rédhibitoires doit être intentée par l'acquéreur dans un délai de deux ans à compter de la découverte du vice.

Les pièces détachées indispensables à l'utilisation du produit sont disponibles pendant la durée de la garantie du produit.

IAN : 408350_2207

 Service Suisse

Tel. : 0800 56 44 33

E-Mail : deltasport@lidl.ch

Congratulazioni!

Avete acquistato un articolo di alta qualità. Consigliamo di familiarizzare con l'articolo prima di cominciare ad utilizzarlo.



Leggere attentamente le seguenti istruzioni d'uso.

Utilizzare l'articolo solo nel modo descritto e per gli ambiti di applicazione indicati. Conservare accuratamente queste istruzioni d'uso. In caso di trasferimento dell'articolo a terzi, consegnare tutti i documenti insieme all'articolo.

Contenuto della confezione (imm. A)

- 1 x piscinetta dei divertimenti (1)
 - camera principale (1a)
 - scivolo (1b)
 - imbottitura dello scivolo (1c)
 - pappagallo su tronco d'albero (1d)
- 1 x pista per palle (2)
- 1 x serpente (3)
- 1 x scimmia (4)
- 2 x anello da lanciare (5)
- 6 x palla (6)
- 1 x adattatore (7)
- 2 x toppa per riparazione (8)
- 3 x tubicino di sgonfiaggio (9)
- 1 x istruzioni d'uso

Dati tecnici

Dimensioni a prodotto gonfiato:

Vasca della piscinetta: circa 297 x 162 x 21 cm (lungh. x largh. x alt.)



Peso max. dell'utente dello scivolo:
50 kg



Data di produzione (mese/anno):
01/2023



Avvertenza. Non lasciare mai i bambini senza sorveglianza - pericolo di annegamento.



Con la presente Delta-Sport Handelskontor GmbH dichiara che questo articolo è conforme ai seguenti requisiti di base e alle altre disposizioni vigenti: 2009/48/CE - Direttiva sulla sicurezza dei giocattoli

Utilizzo conforme

Questo articolo è un giocattolo per bambini a partire da 2 anni di età per l'utilizzo all'aperto. Avvertenza. Solo per uso domestico.

Indicazioni di sicurezza



Avvertenza.

- Tutti i materiali della confezione e dei fissaggi non sono parte integrante del giocattolo e per motivi di sicurezza devono essere sempre tolti prima di affidare l'articolo ai bambini che ci giocheranno.



Pericolo di morte!

- I bambini possono annegare in quantità d'acqua molto piccole. Svuotare la piscina quando non in uso.



Pericolo di ferirsi!

- Non permettere ai bambini di utilizzare l'articolo quando non sono sorvegliati, poiché i bambini non sono in grado di valutare i potenziali pericoli. Utilizzo solo sotto la diretta sorveglianza di adulti.
- Durante l'utilizzo nella piscinetta non ci devono essere oggetti taglienti e duri, come ad es. giocattoli. Non indossare gioielli o orologi, né portare con sé delle chiavi. Togliersi le scarpe e farle togliere al bambino ed eventualmente togliere i propri occhiali o quelli del bambino.
- Per evitare danni all'articolo e lesioni alle persone, l'articolo può essere utilizzato solo dopo che è stato gonfiato completamente.
- I bambini non devono saltare nella piscinetta.

- Informare i propri bambini sulle indicazioni di utilizzo per il gioco sicuro.
- Non apportare modifiche all'articolo.
- Utilizzare solo con acqua di rubinetto pulita. L'acqua contaminata può mettere in pericolo la salute degli utenti.
- Richiesto assemblaggio da parte di un adulto.
- Non installare la piscinetta su cemento, asfalto o qualsiasi altra superficie dura.
- L'articolo deve essere montato su una superficie erbosa piana, priva di sassi, bastoni, ondulazioni e affossamenti. L'articolo va collocato ad un'adeguata distanza di sicurezza di perlomeno 2 m da edifici, scale, recinzioni, mura, corsi d'acqua, rami sporgenti, stendibiancheria, linee elettriche e altri ostacoli.
- Prima di ciascun utilizzo, verificare che l'articolo non presenti danni o segni di usura. L'articolo può essere utilizzato solo se in perfetto stato!
- Non utilizzare l'articolo in caso di perdite d'aria.
- Non utilizzare l'articolo senza lo scivolo gonfiato.
- I bambini possono giocare con l'articolo solo se sorvegliati da persone adulte.



Evitare i danni materiali!

- Tutti gli articoli gonfiabili sono sensibili al freddo. Quindi non dispiegare e gonfiare mai l'articolo ad una temperatura inferiore a 15 °C!
- Attenzione. Evitare l'uso di prodotti di cura della pelle e di protezione antisolare a contenuto alcolico. Questi ultimi possono causare il distacco dello strato colorato dell'articolo di gonfiatura in PVC, con conseguente scolorimento nel proprio corpo, negli abiti o in altri oggetti con cui si sia a contatto.
- Se la pressione dell'aria dovesse aumentare sotto la luce solare intensa, è necessario fare fuoriuscire dell'aria per compensare l'aumento di pressione.

- Assicurarsi che l'articolo - in particolare quando è gonfiato - non venga a contatto con pietre, ghiaia o oggetti appuntiti, e che non sfreghi né strisci contro alcun oggetto, altrimenti la pellicola potrebbe rimanere danneggiata.
- Inserire nelle valvole di sicurezza solo adeguati adattatori per pompe. In caso contrario le valvole potrebbero subire dei danni.
- Non gonfiare troppo, altrimenti si corre il rischio che le cuciture saldate si strappino. Dopo aver gonfiato l'articolo chiudere bene le valvole.
- Evitare il contatto con oggetti molto caldi, appuntiti o pericolosi.

Montaggio

Il montaggio va condotto sempre da un adulto. Seguire le singole fasi del montaggio nella successione indicata.

1. Scelta del luogo di collocamento

Scegliere un'adeguata superficie piana con spazio sufficiente per estrarre l'articolo dalla confezione e dispiegarlo. Allargare l'articolo sulla superficie sulla quale esso dovrà poi essere disposto. Assicurarsi che tutti i pezzi siano disponibili e in perfetto stato.

2. Gonfiaggio

Avvertenza!

- **Gonfiare sempre completamente le camere d'aria!**
- **Evitare di gonfiare troppo le camere d'aria, altrimenti sussiste il rischio che l'articolo si dilati eccessivamente o addirittura che le cuciture saldate si strappino.**
- **Per gonfiare l'articolo utilizzare delle pompe a pedale o a doppio cilindro comunemente reperibili in commercio con i relativi adattatori inseribili.**
- **Per gonfiare l'articolo non usare compressori né bombole di aria compressa. Ciò potrebbe danneggiare l'articolo.**
- **Assicurarsi che le camere d'aria siano gonfiate in modo uniforme.**

- **Gonfiare ciascuna camera d'aria fino a quando essa risulta dura al tatto. Se si esercita una pressione con il pollice sulla relativa camera d'aria, essa deve essere ancora leggermente comprimibile.**

Successione

AVVERTENZA!

Osservare la seguente successione per gonfiare le camere d'aria. Gonfiare sempre completamente tutte le camere d'aria.

1. Camera principale (1 a)
2. Scivolo con pareti laterali (1 b)
3. Imbottitura dello scivolo (1 c)
4. Tronco d'albero con pappagallo (1 d)
5. Pista per palle (2)
6. Serpente (3)
7. Scimmia (4)
8. Anelli da lanciare (5)

3. Gonfiaggio

1. Gonfiare d'aria la camera principale (1 a) e chiudere il tappo della valvola (imm. B).
Gonfiare ciascuna camera d'aria fino a quando essa risulta dura al tatto. Se si esercita una pressione con il pollice sulla relativa camera d'aria, essa deve essere ancora leggermente comprimibile. Chiudere la chiusura della valvola.
2. Per gonfiare i componenti (1 b) - (5) aprire il tappo della valvola e gonfiare le camere d'aria. Richiudere il tappo della valvola e affondare la valvola esercitando una leggera pressione (imm. C).

Indicazione: Per raggiungere una migliore stabilità, versare dapprima dell'acqua nel supporto del serpente (3) e quindi gonfiarli.

4. Collegare il tubo per irrigazione da giardino

Avvitare l'adattatore (7) al raccordo dell'acqua (1 e) dell'articolo. Collegare un tubo per irrigazione da giardino ad un adeguato connettore (non fornito in dotazione) e inserirlo nel raccordo dell'acqua con adattatore dell'articolo (imm. D).

Riempire d'acqua l'articolo

Riempire lentamente d'acqua l'articolo e non lasciarlo incustodito durante il riempimento.

Avvertenza: riempire l'articolo al massimo fino alla tacca stampata.

Importante! Osservare il volume massimo di 300 l senza lo spruzzatore d'acqua collegato!

Svuotamento dell'articolo

Aprire l'elemento di deflusso e fare fuoriuscire l'acqua (imm. E).

Indicazione: Osservare le disposizioni locali sulle direttive specifiche per lo smaltimento dell'acqua di piscine.

Smontaggio

Fare asciugare completamente l'articolo prima di ripiegarlo.

Togliere il tubo di irrigazione per giardino. Togliere tutti gli elementi smontabili.

Sgonfiare l'articolo come descritto in seguito:

1. Per sgonfiare rapidamente la camera d'aria, aprire la chiusura (imm. F).
2. Per sgonfiare gli altri componenti, estrarre la valvola e comprimerne leggermente il gambo in modo che l'aria possa fuoriuscire, oppure inserire il tubicino di sgonfiaggio nella relativa chiusura per fare fuoriuscire rapidamente l'aria.

Riparazioni

Le piccole perdite oppure i piccoli fori possono essere riparati con le toppe fornite in dotazione. **Importante!**

Dopo la riparazione non gonfiare l'articolo per 20 minuti! Non utilizzare la toppe in caso di perdite o fori sulle cuciture.

1. Fare fuoriuscire tutta l'aria dall'articolo.
2. Pulire a fondo la zona attorno alla perdita.
Questa zona deve essere asciutta e priva di grasso.

3. Tagliare un pezzo di materiale di riparazione, sufficientemente grande da fare in modo che i suoi margini sporgano di circa 1,3 cm oltre la zona danneggiata.
4. Staccare la toppa dalla carta, applicarla sulla zona danneggiata e premere con forza.

Conservazione, pulizia

Cambiare spesso l'acqua dell'articolo, specialmente quando fa caldo e quando l'acqua è sporca! In caso di non utilizzo, conservare l'articolo sempre sgonfiato, asciutto e pulito a temperatura ambiente. Durante la conservazione le valvole devono essere sempre chiuse. Quando l'articolo viene messo via, le valvole devono sempre essere chiuse. Quando si mette via l'articolo per l'inverno, non poggiare articoli taglienti sopra all'articolo, né applicare del talco.

Smaltimento



Smaltire l'articolo e i materiali della confezione nel rispetto delle attuali normative locali. Conservare i materiali della confezione (come ad es. i sacchetti) in modo che non siano raggiungibili per i bambini. Presso la propria amministrazione comunale o cittadina è possibile ottenere ulteriori informazioni sullo smaltimento dell'articolo alla fine del suo periodo di impiego. Smaltire l'articolo e la confezione nel rispetto dell'ambiente.



Il codice di riciclaggio serve per indicare i diversi materiali per il loro ritorno al ciclo di riutilizzo (recycling). Il codice è composto da un simbolo di riciclaggio per il ciclo di riutilizzo e da un numero che contraddistingue il materiale.

Avvertenze sulla garanzia e sulla gestione dei servizi di assistenza

L'articolo è stato prodotto con la massima cura e sotto un continuo controllo. DELTA-SPORT HANDELSKONTOR GmbH concede ai clienti finali privati, su questo articolo, tre anni di garanzia dalla data di acquisto (termine di garanzia) sulla base delle seguenti disposizioni.

La garanzia vale solo per i vizi di materiale e di lavorazione.

La garanzia non si estende alle parti soggette ad un normale degradamento e che siano quindi da considerarsi come pezzi soggetti ad usura (ad es. le batterie) né ai pezzi fragili come ad es. interruttori, batterie ricaricabili oppure pezzi in vetro.


Dalla presente garanzia sono escluse le richieste legate a casi di utilizzo non conforme oppure di abuso dell'articolo, oppure di utilizzo avvenuto non nell'ambito delle condizioni previste oppure del campo di impiego previsto, oppure in caso di non osservanza delle direttive riportate nelle istruzioni d'uso, a meno che il cliente non dimostri che sussista un vizio di materiale o di lavorazione che non sia riconducibile ad una delle circostanze riportate sopra.

Le richieste di garanzia possono essere avanzate solo entro il relativo termine, su presentazione dello scontrino originale di acquisto. Si prega quindi di conservare lo scontrino originale. Il termine di garanzia non sarà prolungato a seguito di eventuali riparazioni effettuate sulla base della garanzia, della garanzia obbligatoria prevista per legge oppure di accondiscendenza. Ciò vale anche per le parti sostituite oppure riparate.

In caso di contestazione rivolgersi dapprima alla hotline di assistenza sotto indicata oppure mettersi in contatto con noi via e-mail. Laddove sussista un caso coperto dalla garanzia, l'articolo sarà - a nostra discrezione - da noi riparato gratuitamente, sostituito oppure sarà rimborsato il prezzo di acquisto. Non sussistono ulteriori diritti derivanti dalla garanzia.

I vostri diritti giuridici, in particolare i diritti di garanzia obbligatoria prevista dalla legge nei confronti del relativo venditore, non sono limitati dalla presente garanzia.

IAN: 408350_2207

 Assistenza Svizzera
Tel.: 0800 56 44 33
E-Mail: deltasport@lidl.ch

DELTA-SPORT HANDELSKONTOR GMBH

Wragekamp 6 • DE-22397 Hamburg
GERMANY



01/2023

Delta-Sport-Nr.: EP-12219

10.07.2022 / AM 11:24

IAN 408350_2207

1