



## WICKER STACKING CHAIR STAPELSTUHL GEFLECHT CHAISE TRESSÉE EMPILABLE

(GB) (IE) (NI) (MT)

### WICKER STACKING CHAIR

Assembly instructions

(FR) (CH) (BE)

### CHAISE TRESSÉE EMPILABLE

Notice de montage

(PL)

### KRZESŁO SZTAPLOWANE Z PLECIONKI

Instrukcja montażu

(SK)

### STOHOVATEĽNÁ STOLIČKA PLETENÁ

Montážny návod

(DK)

### STABELSTOL FLETET

Monteringsvejledning

(HU)

### KERTI SZÉK

Szerelési útmutató

(DE) (AT) (CH) (BE)

### STAPELSTUHL GEFLECHT

Aufbauanleitung

(NL) (BE)

### STAPELSTOEL VLECHTWERK

Montagehandleiding

(CZ)

### STOHOVACÍ ŽIDLE RUSTIKÁLNÍ

Návod k sestavení

(ES)

### SILLA APILABLE DE MIMBRE

Instrucciones de montaje

(IT) (CH) (MT)

### SEDIA IMPILABILE INTRECCIATA

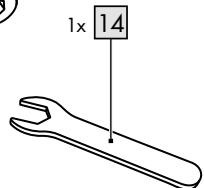
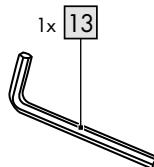
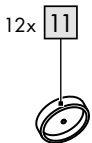
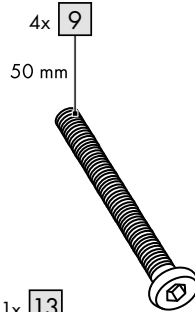
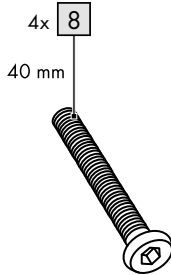
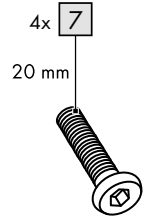
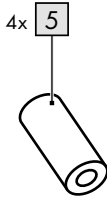
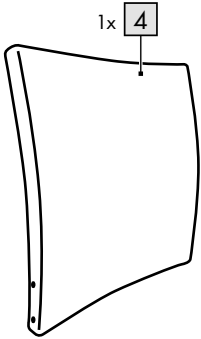
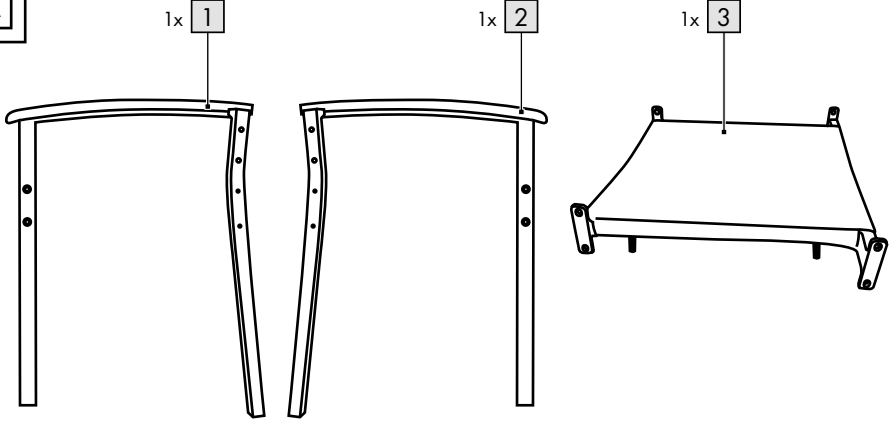
Istruzioni di montaggio

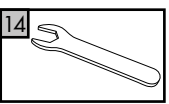
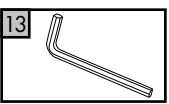
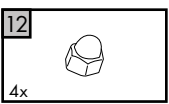
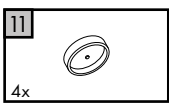
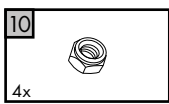
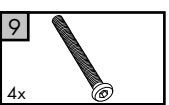
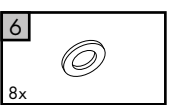
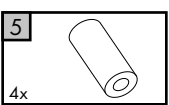
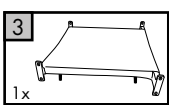
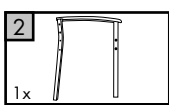
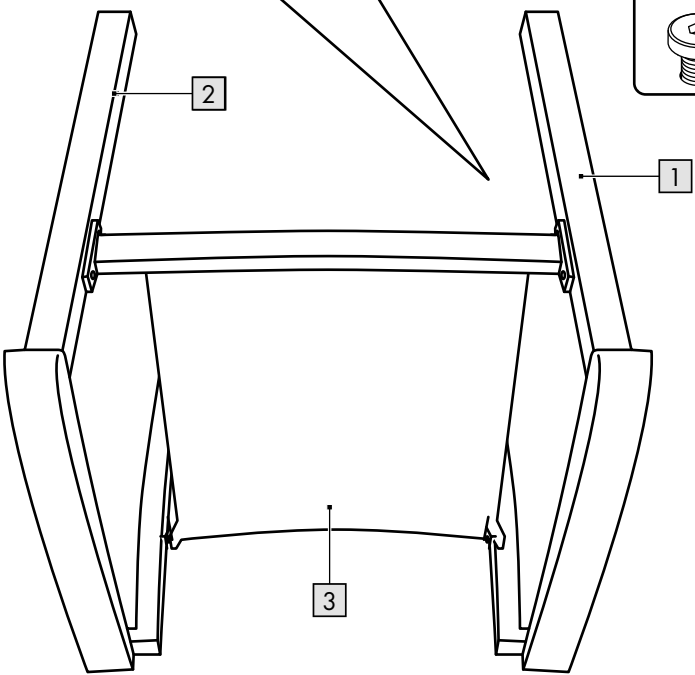
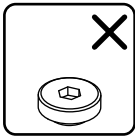
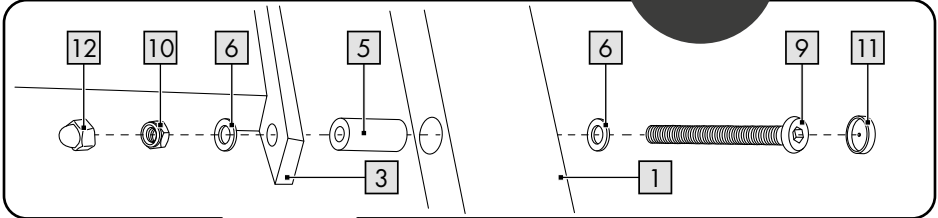
IAN 507590\_2507

(GB) (IE) (NI) (DE) (AT) (CH) (FR) (BE)  
(NL) (PL) (CZ) (SK) (ES) (DK) (IT) (HU)

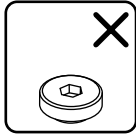


**A**

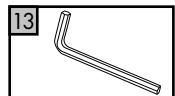
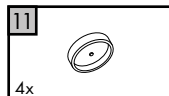
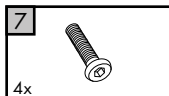
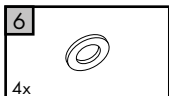
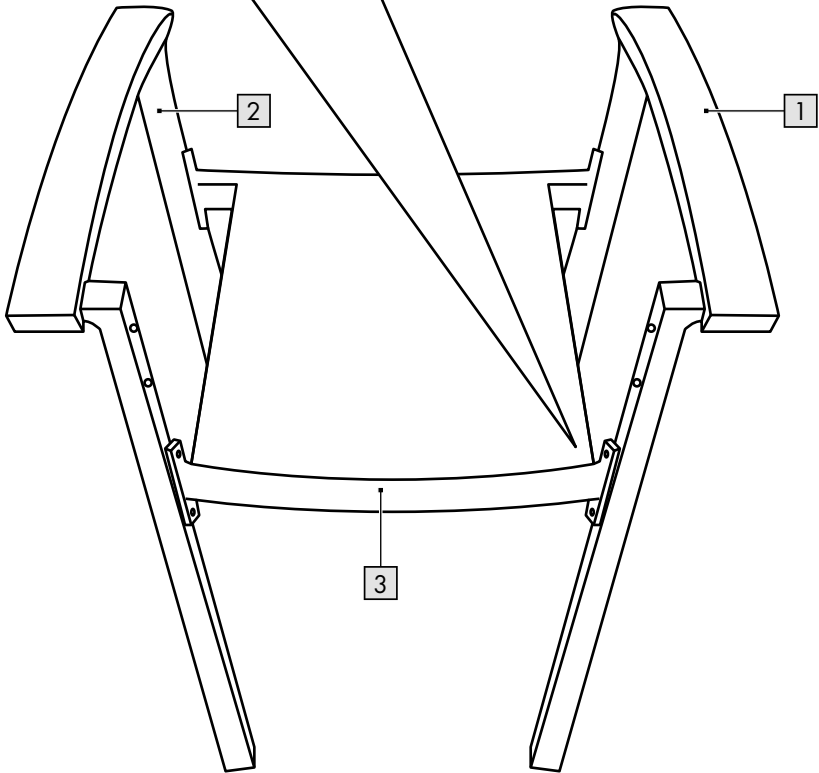
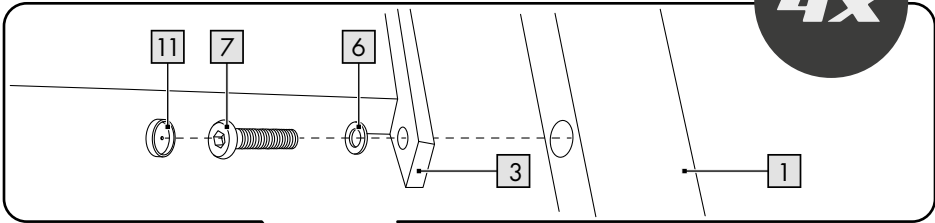


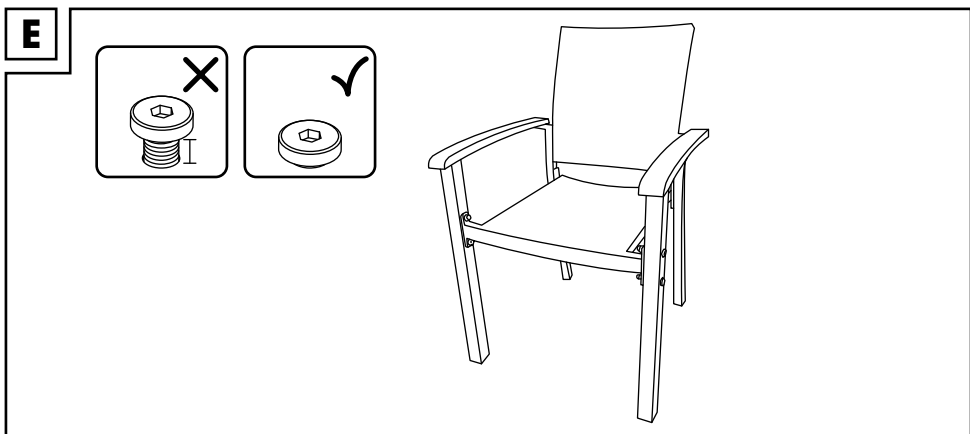
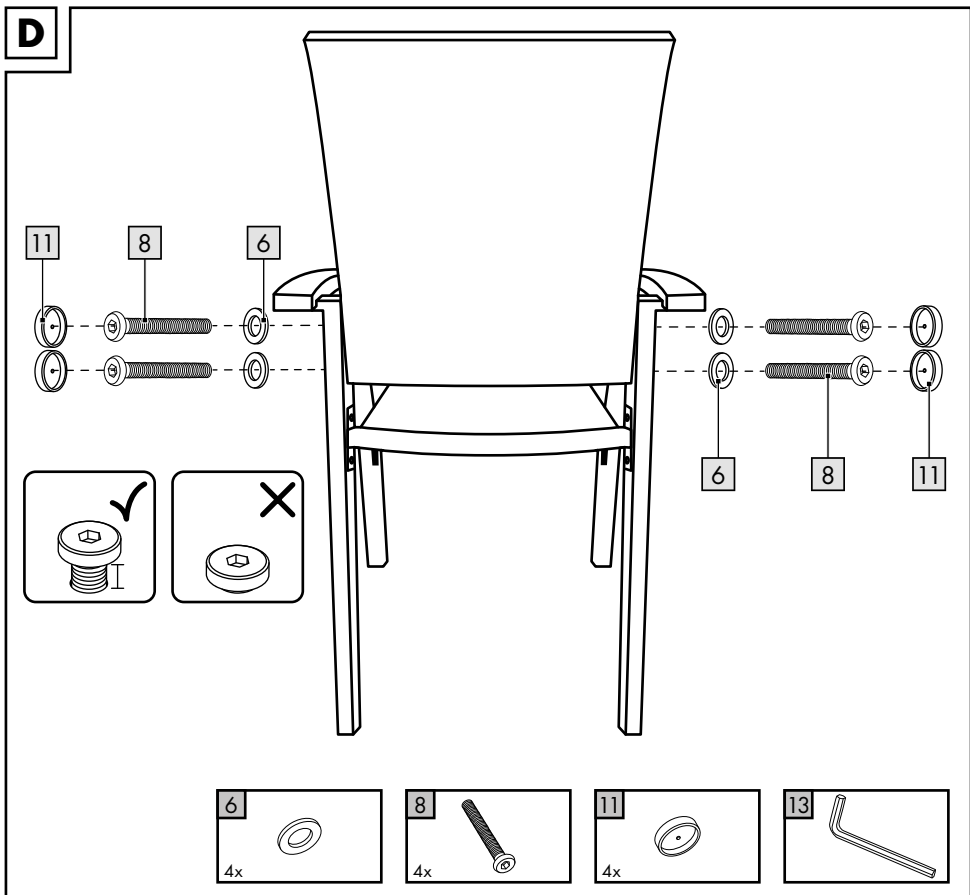
**B****4x**

C



4x





GB IE NI MT

**IMPORTANT, RETAIN FOR FUTURE REFERENCE:  
READ CAREFULLY!**

DE AT CH BE

**WICHTIG, FÜR SPÄTERE BEZUGNAHME  
AUFBEWAHREN: SORGFÄLTIG LESEN!**

FR CH BE

**IMPORTANT, À CONSERVER POUR CONSULTATION  
ULTÉRIEURE : À LIRE ATTENTIVEMENT !**

NL BE

**BELANGRIJK, BEWAREN VOOR LATERE  
RAADPLEGING: ZORGVULDIG LEZEN!**

PL

**WAŻNE, ZACHOWAĆ DO PÓŹNIEJSZEGO  
UŻYTKU: UWAŻNIE PRZECZYTAĆ!**

CZ

**DŮLEŽITÉ, UCHOVEJTE PRO POZDĚJŠÍ POUŽITÍ:  
PEČLIVĚ SI PŘEČTĚTE!**

**SK**

**DÔLEŽITÉ, USCHOVAJTE PRE PRÍPAD POUŽITIA V  
BUDÚCNOSTI: DÔKLADNE SI PREČÍTAJTE POKYNY!**

**ES**

**IMPORTANTE: CONSERVAR PARA CONSULTAS  
POSTERIORES: LEER ATENTAMENTE.**

**DK**

**VIGTIGT, SKAL OPBEVARES TIL SENERE BRUG:  
SKAL LÆSES OMHYGGELIGT!**

**IT CH MT**

**IMPORTANTE: CONSERVARE PER EVENTUALI  
NECESSITÀ FUTURE: LEGGERE CON ATTENZIONE!**

**HU**

**FONTOS, KÉSŐBBI HIVATKOZÁSOK CÉLJÁBÓL  
ŐRIZZE MEG: OLVASSA EL FIGYELMESEN!**

Congratulations!

You have chosen to purchase a high-quality product. Familiarise yourself with the product before using it for the first time.



### **Read the following assembly instructions and the safety information carefully.**

Use the product only as described and only for the given areas of application. Store these assembly instructions carefully. When passing the product on to third parties, please also hand over all accompanying documents.

## **Scope of delivery (fig. A)**

- 1 x chair, unassembled (1-4)
- 1 x assembly materials (5-12)
- 1 x Allen key (13)
- 1 x spanner (14)
- 1 x assembly instructions

## **Technical data**

Dimensions: 56 x 90 x 58cm (w x h x d)



Do not tighten the screws too tightly at first.



Maximum load: 110kg



Date of manufacture (month/year):  
11/2025

## **Intended use**

The product has been designed to be used in outdoor living spaces, e.g. balcony, patio, or garden. The product is not intended for commercial use.

## **Safety information**



### **Danger to life!**

- Never leave children unsupervised with the packaging material. Risk of suffocation.



### **Risk of injury!**

- Before using the product check for correct stability.

- Position the product on an even surface.
- The product may only be used under adult supervision and not as a toy.
- The product may always be used by only one person at a time.
- The product is not for climbing on or playing with! Make sure that people, particularly children, do not stand on the product or pull themselves up on it. The product may fall over.
- Check the product for damage or wear before each use. Check regularly that all screw connections are tight!
- The back of the chair may not be used for sitting on.
- Never stand on the product.



### **Avoiding material damage!**

- Secure the product in extreme weather conditions, e.g. in strong winds. Store the product in a protected area.

## **Assembly**

1. Place the product on a flat, soft surface.  
Warning: hard surfaces can scratch the product!



**Note:** to facilitate assembly, do not tighten the screws too much initially.

2. Assemble the product as shown in figs. B-D.



**Note:** Stand the product up and tighten all screws.

## **Storage**

- When not in use, always store the product clean and dry at room temperature.
- Remember that wood can change due to variations in temperature, air humidity, and other influences.
- The wood in the product is a natural material and there may therefore be slight variations in colour and structure.
- When stored outdoors the product should be covered by a tarpaulin. Make sure that there is adequate air circulation and keep the tarpaulin dry.

## Cleaning and care

- Clean the product with a soft brush and a mild solution of soap and water.
- Allow the product to dry completely after cleaning.
- Treat the product with a wood treatment oil from your specialist retailer. Treatment should be repeated several times per season. Before treatment the wood must be completely dry!
- Follow the manufacturer's instructions for the wood treatment oil you have selected.

IMPORTANT! Never clean the product with harsh cleaning agents.

## Disposal



Dispose of the product and packaging materials in accordance with current local regulations. Store the packaging materials (foil bags, for example) out of the reach of children. For further information about disposal of the product no longer needed, contact your local council. Dispose of the product and the packaging in an environmentally friendly manner.



The Recycling Code distinguishes different materials to be returned for recycling. The Code consists of the recycling symbol for the recycling process and a number that identifies the material.

## Notes on the guarantee and service handling

The product was produced with great care and under continuous quality control. DELTA-SPORT HANDELSKONTOR GmbH gives private end customers a three-year guarantee on this product from the date of purchase (guarantee period) in accordance with the following provisions. The guarantee is only valid for material and manufacturing defects. The guarantee does not cover parts that are subject to normal wear and tear and that are thus considered wear parts (e.g. batteries) and it does not cover fragile parts such as switches or parts that are made of glass.

Claims under this guarantee are excluded if the product has been used incorrectly, improperly, or contrary to the intended purpose, or if the provisions in the instructions for use were not observed, unless the end customer proves that a material or manufacturing defect exists that was not caused by one of the aforementioned circumstances.

Claims under the guarantee can only be made within the guarantee period by presenting the original sales receipt. Please therefore keep the original sales receipt. The guarantee period is not extended by any repairs carried out under the guarantee, under statutory guarantees, or as a gesture of goodwill. This also applies to replaced and repaired parts.

If you wish to make a claim please first contact the service hotline mentioned below or contact us by e-mail. If there is a guarantee case, then the product will be repaired or replaced free of charge to you or the purchase price will be refunded, depending on our choice. There are no further rights from the guarantee.

Your legal rights, in particular guarantee claims against the respective seller, are not limited by this guarantee.

IAN: 507590\_2507

**GB** Service Great Britain  
Tel.: 0800 404 7657  
E-Mail: [deltasport@idl.co.uk](mailto:deltasport@idl.co.uk)

**IE** Service Ireland  
**NI** Tel.: 1800 101010  
E-Mail: [deltasport@idl.ie](mailto:deltasport@idl.ie)

**MT** Service Malta  
Tel.: 80062230  
E-Mail: [deltasport@idl.com.mt](mailto:deltasport@idl.com.mt)

Herzlichen Glückwunsch!

Mit Ihrem Kauf haben Sie sich für einen hochwertigen Artikel entschieden. Machen Sie sich vor der ersten Verwendung mit dem Artikel vertraut.



### **Lesen Sie hierzu aufmerksam die nachfolgende Aufbauanleitung und die Sicherheitshinweise.**

Benutzen Sie den Artikel nur wie beschrieben und für die angegebenen Einsatzbereiche. Bewahren Sie diese Aufbauanleitung gut auf. Händigen Sie alle Unterlagen bei Weitergabe des Artikels an Dritte ebenfalls mit aus.

## **Lieferumfang (Abb. A)**

- 1 x Stuhl, zerlegt (1-4)
- 1 x Montagematerial (5-12)
- 1 x Innensechskantschlüssel (13)
- 1 x Schraubenschlüssel (14)
- 1 x Aufbauanleitung

## **Technische Daten**

Maße: 56 x 90 x 58 cm (B x H x T)



Ziehen Sie die Schrauben zunächst nicht zu fest an.



Maximale Belastung: 110 kg



Herstellungsdatum (Monat/Jahr):  
11/2025

## **Bestimmungsgemäße Verwendung**

Der Artikel ist für den Gebrauch im äußeren Wohnbereich, z. B. Balkon, Terrasse oder Garten, konzipiert. Der Artikel ist nicht für den gewerblichen Gebrauch bestimmt.

## **Sicherheitshinweise**



### **Lebensgefahr!**

- Lassen Sie Kinder niemals unbeaufsichtigt mit dem Verpackungsmaterial. Es besteht Erstickungsgefahr.



### **Verletzungsgefahr!**

- Achten Sie vor der Benutzung des Artikels auf die richtige Stabilität.
- Stellen Sie den Artikel auf einen ebenen Untergrund.
- Der Artikel darf nur unter Aufsicht von Erwachsenen und nicht als Spielzeug verwendet werden.
- Der Artikel darf immer nur von einer Person verwendet werden.
- Der Artikel ist kein Kletter- oder Spielgerät! Stellen Sie sicher, dass sich Personen, insbesondere Kinder, nicht auf den Artikel stellen oder daran hochziehen. Der Artikel kann umfallen.
- Prüfen Sie den Artikel vor jedem Gebrauch auf Beschädigungen oder Abnutzungen. Kontrollieren Sie regelmäßig den festen Sitz aller Schraubverbindungen!
- Die Rückenlehne darf nicht als Sitzfläche benutzt werden.
- Stellen Sie sich niemals auf den Artikel.



### **Vermeidung von Sachschäden!**

- Sichern Sie den Artikel bei extremen Wetterbedingungen, wie z. B. bei starkem Wind. Lagern Sie den Artikel in geschützten Räumen.

## **Montage**

1. Legen Sie den Artikel auf einen flachen und weichen Untergrund. Achtung: Harte Untergründe können zur Verkratzung des Artikels führen!



**Hinweis:** Ziehen Sie die Schrauben zunächst nicht zu fest an.

2. Montieren Sie den Artikel, wie in den Abb. B - D gezeigt.



**Hinweis:** Richten Sie den Artikel auf und ziehen Sie alle Schrauben fest an.

## **Lagerung**

- Lagern Sie den Artikel bei Nichtbenutzung immer trocken und sauber bei Raumtemperatur.
- Beachten Sie, dass sich Holz durch wechselnde Temperaturen, Luftfeuchtigkeit und andere Einflüsse verändern kann.
- Das Holz im Artikel ist ein Naturprodukt und daher kann es in Farbe und Struktur zu kleinen Abweichungen kommen.

- Bei Lagerung im Außenbereich sollte der Artikel mit einer Plane abgedeckt werden. Achten Sie auf ausreichend Luftzirkulation und halten Sie die Plane trocken.

## Reinigung und Pflege

- Reinigen Sie den Artikel mit einer weichen Bürste und milder Seifenlauge.
- Lassen Sie den Artikel nach der Reinigung vollständig trocknen.
- Behandeln Sie den Artikel mit Holzpflegeöl aus dem Fachhandel. Die Pflege sollten Sie mehrmals pro Saison durchführen. Das Holz muss für den Pflegevorgang vollständig trocken sein!
- Befolgen Sie die Herstellerhinweise des ausgewählten Pflegeöls.

WICHTIG! Nie mit scharfen Reinigungsmitteln reinigen.

## Hinweise zur Entsorgung



Entsorgen Sie den Artikel und die Verpackungsmaterialien entsprechend den aktuellen örtlichen Vorschriften.

Bewahren Sie Verpackungsmaterialien (wie z. B. Folienbeutel) für Kinder unerschließbar auf. Weitere Informationen zur Entsorgung des ausgedienten Artikels erhalten Sie bei Ihrer Gemeinde- oder Stadtverwaltung. Entsorgen Sie den Artikel und die Verpackung umweltschonend.



Der Recycling-Code dient der Kennzeichnung verschiedener Materialien zur Rückführung in den Wiederverwertungskreislauf (Recycling). Der Code besteht aus einem Recyclingsymbol für den Verwertungskreislauf und einer Nummer, die das Material kennzeichnet.

## Hinweise zur Garantie und Serviceabwicklung

Der Artikel wurde mit großer Sorgfalt und unter ständiger Kontrolle produziert. DELTA-SPORT HANDELSKONTOR GmbH räumt privaten Endkunden auf diesen Artikel drei Jahre Garantie ab Kaufdatum (Garantiefrist) nach Maßgabe der folgenden Bestimmungen ein. Die Garantie gilt nur für Material- und Verarbeitungsfehler.

Die Garantie erstreckt sich nicht auf Teile, die der normalen Abnutzung unterliegen und deshalb als Verschleißteile anzusehen sind (z. B. Batterien) sowie nicht auf zerbrechliche Teile wie Schalter oder Teile, die aus Glas gefertigt sind.

Ansprüche aus dieser Garantie sind ausgeschlossen, wenn der Artikel unsachgemäß oder missbräuchlich oder nicht im Rahmen der vorgesehenen Bestimmung oder des vorgesehenen Nutzungsumfangs verwendet wurde oder Vorgaben in der Anleitung/Anweisung nicht beachtet wurden, es sei denn, der Endkunde weist nach, dass ein Material- oder Verarbeitungsfehler vorliegt, der nicht auf einem der vorgenannten Umstände beruht.

Ansprüche aus der Garantie können nur innerhalb der Garantiefrist unter Vorlage des Originalkassenbelegs geltend gemacht werden. Bitte bewahren Sie deshalb den Originalkassenbeleg auf. Die Garantiefrist wird durch etwaige Reparaturen aufgrund der Garantie, gesetzlicher Gewährleistung oder Kulanz nicht verlängert. Dies gilt auch für ersetzte und reparierte Teile. Bitte wenden Sie sich bei Beanstandungen zunächst an die untenstehende Service-Hotline oder setzen Sie sich per E-Mail mit uns in Verbindung. Liegt ein Garantiefall vor, wird der Artikel von uns – nach unserer Wahl – für Sie kostenlos repariert, ersetzt oder der Kaufpreis erstattet. Weitere Rechte aus der Garantie bestehen nicht. Ihre gesetzlichen Rechte, insbesondere Gewährleistungsansprüche gegenüber dem jeweiligen Verkäufer, werden durch diese Garantie nicht eingeschränkt.

IAN: 507590\_2507

**(DE)** Kundenservice Deutschland  
Tel.: 0800 5435 111  
E-Mail: [deltasport@idl.de](mailto:deltasport@idl.de)

**(AT)** Service Österreich  
Tel.: 0800 447744  
E-Mail: [deltasport@idl.at](mailto:deltasport@idl.at)

**(CH)** Service Schweiz  
Tel.: 0800 56 44 33  
E-Mail: [deltasport@idl.ch](mailto:deltasport@idl.ch)

**(BE)** Service Belgien  
Tel.: 0800 12089  
E-Mail: [deltasport@idl.be](mailto:deltasport@idl.be)

Félicitations !

Vous venez d'acquérir un article de grande qualité. Avant la première utilisation, familiarisez-vous avec l'article.



**Pour cela, veuillez lire attentivement la notice de montage suivante et les consignes de sécurité.**

Utilisez l'article uniquement comme indiqué et pour les domaines d'utilisation mentionnés. Conservez cette notice de montage. Si vous cédez l'article à un tiers, veuillez à lui remettre l'ensemble de la documentation.

## Contenu de la livraison (fig. A)

- 1 chaise, démontée (1-4)
- 1 matériel de montage (5-12)
- 1 clé Allen (13)
- 1 clé de serrage (14)
- 1 notice de montage

## Données techniques

Dimensions : 56 x 90 x 58 cm (l x H x P)



Ne serrez pas trop les vis dans un premier temps.



Charge maximale : 110 kg



Date de fabrication (mois/année) : 11/2025

## Utilisation conforme

L'article est conçu pour un usage dans des espaces extérieurs, tels que balcon, terrasse ou jardin. L'article n'est pas destiné à un usage commercial.

## Consignes de sécurité



### **Danger de mort !**

- Ne laissez jamais des enfants manipuler le matériau d'emballage sans surveillance. Risque d'étouffement.



### **Risque de blessure !**

- Avant d'utiliser l'article, assurez-vous qu'il est stable.

- Placez l'article sur une surface plane.
- L'article ne peut être utilisé que sous la surveillance d'un adulte et non comme un jouet.
- L'article ne doit être utilisé que par une seule personne à la fois.
- L'article n'est pas un appareil d'escalade ni de jeu ! Assurez-vous que des personnes, en particulier des enfants, ne se mettent pas debout sur le produit ni ne s'y hissent. L'article peut basculer.
- Avant chaque utilisation, vérifiez que l'article ne montre aucun signe de dégradation ou d'usure. Contrôlez régulièrement le serrage de tous les raccords vissés !
- Le dossier de la chaise ne doit pas être utilisé pour s'y asseoir.
- Ne montez jamais sur l'article.



### **Évitez les dégâts matériels !**

- Protégez l'article contre les conditions météorologiques extrêmes, p. ex. en cas de vent violent. Stockez l'article dans un espace protégé.

## Montage

1. Posez l'article sur une surface plane et souple. Attention : les surfaces dures peuvent rayer l'article !



**Remarque :** ne serrez pas trop les vis au début, ceci pour faciliter le montage.

2. Montez l'article comme illustré sur les figures B à D.



**Remarque :** Redressez l'article et serrez ensuite solidement toutes les vis.

## Stockage

- Lorsque vous n'utilisez pas l'article, rangez-le toujours dans un endroit sec et propre à une température ambiante.
- Notez que le bois peut changer en raison des changements de température, d'humidité et d'autres types d'influences.
- Le bois de l'article est un produit naturel et il peut donc montrer de petites différences de couleur et de structure.
- Pour un stockage en extérieur, l'article doit être recouvert d'une bâche. Assurez une circulation de l'air suffisante et maintenez la bâche au sec.

## Nettoyage et entretien

- Nettoyez l'article avec une brosse souple et de l'eau savonneuse.
- Laissez le produit sécher complètement après le nettoyage.
- Traitez l'article avec de l'huile d'entretien pour le bois disponible dans le commerce spécialisé. L'entretien doit être réalisé plusieurs fois par saison. Le bois doit être complètement sec pour effectuer l'entretien !
- Suivez les indications du fabricant de l'huile d'entretien que vous avez choisie.

IMPORTANT ! Ne jamais laver avec des produits de nettoyage agressifs.

## Mise au rebut



\* Ce produit est recyclable. Il est soumis à la responsabilité élargie du fabricant et est collecté séparément.



Éliminez le produit et les matériaux d'emballage conformément aux réglementations locales actuelles en vigueur. Conservez les matériaux d'emballage (comme les sachets en plastique) hors de portée des enfants. Vous obtiendrez plus d'informations relatives à l'élimination du produit usagé auprès de votre commune ou de votre municipalité. Éliminez le produit et l'emballage dans le respect de l'environnement.



Le code de recyclage est utilisé pour identifier les différents matériaux à retourner dans le cycle de recyclage.

Ce code se compose du symbole de recyclage, représentant le cycle de recyclage ainsi que d'un numéro identifiant le matériau.

## Indications concernant la garantie et le service après-vente

L'article a été produit avec grand soin et sous un contrôle constant. DELTA-SPORT HANDELS-KONTOR GmbH accorde au client final privé une garantie de trois ans sur cet article à compter de la date d'achat (période de garantie) conformément aux dispositions suivantes.

La garantie ne vaut que pour les défauts de matériaux et de fabrication. La garantie ne couvre pas les pièces soumises à une usure normale, lesquelles doivent donc être considérées comme des pièces d'usure (comme p. ex., les piles), de même qu'elle ne couvre pas les pièces fragiles, telles que les interrupteurs ou les pièces fabriquées en verre.

Les réclamations au titre de cette garantie sont exclues si l'article a été utilisé de manière abusive ou inappropriée, hors du cadre de son usage ou du champ d'application prévu ou si les instructions de la notice d'utilisation n'ont pas été respectées, à moins que le client final ne prouve que l'article présentait un défaut de matériau ou de fabrication n'étant pas dû à l'une des conditions mentionnées ci-dessus. Les réclamations au titre de la garantie ne peuvent être adressées pendant la période de garantie qu'en présentant le ticket de caisse original. Veuillez pour cela conserver le ticket de caisse original. Ceci s'applique également aux pièces remplacées et réparées. Si vous avez des plaintes à formuler, veuillez d'abord contacter le service d'assistance téléphonique ci-dessous ou nous contacter par courrier électronique.

Si le cas est couvert par la garantie, nous nous engageons - à notre appréciation - à réparer ou à remplacer l'article gratuitement pour vous ou à vous rembourser le prix d'achat. Aucun autre droit ne découle de la garantie. Vos droits légaux, en particulier les droits de garantie contre le vendeur concerné, ne sont pas limités par cette garantie.

### \* Article L217-16 du Code de la consommation

Lorsque l'acheteur demande au vendeur, pendant le cours de la garantie commerciale qui lui a été consentie lors de l'acquisition ou de la réparation d'un bien meuble, une remise en état couverte par la garantie, toute période d'immobilisation d'au moins sept jours vient s'ajouter à la durée de la garantie qui restait à courir. Cette période court à compter de la demande d'intervention de l'acheteur ou de la mise à disposition pour réparation du bien en cause, si cette mise à disposition est postérieure à la demande d'intervention.

Indépendamment de la garantie commerciale souscrite, le vendeur reste tenu des défauts de conformité du bien et des vices rédhibitoires dans les conditions prévues aux articles L217-4 à L217-13 du Code de la consommation et aux articles 1641 à 1648 et 2232 du Code Civil.

#### **Article L217-4 du Code de la consommation**

Le vendeur livre un bien conforme au contrat et répond des défauts de conformité existant lors de la délivrance.

Il répond également des défauts de conformité résultant de l'emballage, des instructions de montage ou de l'installation lorsque celle-ci a été mise à sa charge par le contrat ou a été réalisée sous sa responsabilité.

#### **Article L217-5 du Code de la consommation**

Le bien est conforme au contrat :

1° S'il est propre à l'usage habituellement attendu d'un bien semblable et, le cas échéant :

- s'il correspond à la description donnée par le vendeur et posséder les qualités que celui-ci a présentées à l'acheteur sous forme d'échantillon ou de modèle ;
- s'il présente les qualités qu'un acheteur peut légitimement attendre eu égard aux déclarations publiques faites par le vendeur, par le producteur ou par son représentant, notamment dans la publicité ou l'étiquetage ;

2° Ou s'il présente les caractéristiques définies d'un commun accord par les parties ou être propre à tout usage spécial recherché par l'acheteur, porté à la connaissance du vendeur et que ce dernier a accepté.

#### **Article L217-12 du Code de la consommation**

L'action résultant du défaut de conformité se prescrit par deux ans à compter de la délivrance du bien.

#### **Article 1641 du Code civil**

Le vendeur est tenu de la garantie à raison des défauts cachés de la chose vendue qui la rendent impropre à l'usage auquel on la destine, ou qui diminuent tellement cet usage que l'acheteur ne l'aurait pas acquise, ou n'en aurait donné qu'un moindre prix, s'il les avait connus.

#### **Article 1648 1er alinéa du Code civil**

L'action résultant des vices rédhibitoires doit être intentée par l'acquéreur dans un délai de deux ans à compter de la découverte du vice.

Les pièces détachées indispensables à l'utilisation du produit sont disponibles pendant la durée de la garantie du produit.

IAN : 507590\_2507

**(FR)** Service France  
Tel. : 0800 919 270  
E-Mail : [deltasport@lidl.fr](mailto:deltasport@lidl.fr)

**(CH)** Service Suisse  
Tel. : 0800 56 44 33  
E-Mail : [deltasport@lidl.ch](mailto:deltasport@lidl.ch)

**(BE)** Service Belgique  
Tel. : 0800 12089  
E-Mail : [deltasport@lidl.be](mailto:deltasport@lidl.be)

\* n'est valable que pour la France

Gefeliciteerd!

Met uw aankoop hebt u voor een hoogwaardig artikel gekozen. Zorg ervoor dat u voor het eerste gebruik met het artikel vertrouwd raakt.



### Lees hiervoor de volgende montagehandleiding en de veiligheidstips zorgvuldig door.

Gebruik het artikel alleen zoals omschreven en voor het aangegeven doel. Bewaar deze montagehandleiding goed. Geef alle documenten mee als u het artikel aan iemand anders geeft.

## In het leveringspakket inbegrepen (afb. A)

1 x stoel, gedemonteerd (1-4)

1 x montagemateriaal (5-12)

1 x inbussleutel (13)

1 x schroef sleutel (14)

1 x montagehandleiding

## Technische gegevens

Afmetingen: 56 x 90 x 58 cm (b x h x d)



Draai de schroeven in eerste instantie niet te vast aan.



Maximale belasting: 110 kg



Productiedatum (maand/jaar):  
11/2025

## Voorgeschreven gebruik

Het artikel werd ontworpen voor het gebruik buitenshuis, bv. op het balkon, op het terras of in de tuin. Het artikel is niet bestemd voor commercieel gebruik.

## Veiligheidsinstructies



### Levensgevaar!

- Laat kinderen nooit zonder toezicht met het verpakkingsmateriaal. Er bestaat verstikkingsgevaar.



### Gevaar voor verwondingen!

- Let vóór het gebruik van het artikel op de juiste stabiliteit.

- Zet het artikel op een vlakke ondergrond.
- Het artikel mag alleen onder toezicht van volwassene en mag niet als speelgoed gebruikt worden.
- Het artikel mag altijd slechts door één persoon gebruikt worden.
- Het artikel is geen klim- of speeltoestel! Vergeef u ervan dat personen, in het bijzonder kinderen, niet op het artikel gaan staan of erop klimmen. Het artikel kan omvallen.
- Controleer het artikel telkens vóór gebruik op beschadigingen of slijtageverschijnselen. Controleer regelmatig of alle schroeven nog goed vast zitten!
- De rugleuning mag niet als zitting gebruikt worden.
- Ga nooit op het artikel staan.



### Preventie van materiële schade!

- Bescherm het artikel tegen extreme weersomstandigheden, zoals bv. bij felle wind. Berg het artikel in beschutte ruimtes op.

## Montage

1. Leg het artikel op een vlakke en zachte ondergrond. Waarschuwing: een harde ondergrond kan krassen op het artikel veroorzaken!



**Aanwijzing:** draai de schroeven in eerste instantie niet te stevig aan om de montage te vereenvoudigen.

2. Monteer het artikel, zoals in de afb. B - D getoond.



**Aanwijzing:** Zet het artikel overeind en draai alle schroeven vast aan.

## Opslag

- Bewaar het artikel wanneer u dit niet gebruikt altijd droog en schoon op kamertemperatuur.
- Neem in acht dat hout door wisselende temperaturen, luchtvochtigheid en andere invloeden kan veranderen.
- Het hout in het artikel is een natuurproduct en daarom kan het qua kleur en structuur tot kleine afwijkingen komen.
- Wanneer het artikel buitenshuis opgeborgen wordt, dient het met een dekzeil afgedekt te worden. Let op voldoende luchtcirculatie en houd het dekzeil droog.

## Reiniging en onderhoud

- Reinig het artikel met een zachte borstel en een milde zeepoplossing.
- Laat het artikel na de reiniging volledig drogen.
- Behandel het artikel met houtverzorgende olie uit de vakhandel. Het onderhoud dient u meermaals per seizoen uit te voeren. Het hout moet voor de verzorging volledig droog zijn!
- Geef gevolg aan de door de fabrikant van de geselecteerde verzorgende olie verstrekte instructies.

**BELANGRIJK!** Reinig nooit met agressieve reinigingsmiddelen.

## Afvalverwerking



Voer het artikel en de verpakkingsmaterialen af in overeenstemming met de actuele lokale voorschriften. Berg verpakkingsmaterialen (zoals bv. foliezakjes) op buiten het bereik van kinderen. Bijkomende informatie over de afvoer van het onbruikbaar geworden artikel krijgt u bij uw gemeente- of stadsbestuur. Voer het artikel en de verpakking milieuvriendelijk af.



De recyclingcode dient om verschillende materialen voor recyclingdoeleinden te kenmerken. De code bestaat uit een recyclingsymbool voor de recyclingcyclus en een nummer dat het materiaal kenmerkt.

## Opmerkingen over garantie en serviceafhandeling

Het artikel werd met de grootste zorgvuldigheid en onder permanent toezicht geproduceerd. De firma DELTA-SPORT HANDELSKONTOR GmbH verleent particuliere eindklanten op dit artikel drie jaar garantie, te rekenen vanaf de datum van aankoop (garantietermijn) en dit op grond van de volgende bepalingen. De garantie geldt alleen voor materiaal- en verwerkingsfouten. De garantie is niet van toepassing op onderdelen die aan een normale slijtage onderhevig zijn en daarom als slijtageonderdelen te beschouwen zijn (bv. batterijen) en evenmin op breekbare onderdelen zoals schakelaars of onderdelen die van glas gemaakt zijn.

Uit de garantie voortvloeiende claims zijn uitgesloten als het artikel onvakkundig, verkeerd of niet in het kader van de voorziene bepaling of in het kader van het voorziene gebruiksdoel-einde gebruikt werd of indien richtlijnen in de gebruiksaanwijzing niet in acht genomen werden, tenzij de eindklant aantoonbaar dat er sprake is van een materiaal- of verwerkingsfout die niet op één van de hoger vermelde omstandigheden gebaseerd is.

Uit de garantie voortvloeiende claims kunnen alleen tijdens de garantieperiode op vertoon van de originele kassabon ingediend worden. Gelieve daarom de originele kassabon te bewaren. De garantieperiode wordt door eventuele reparaties op grond van de garantie, wettelijke waarborg of coulance niet verlengd. Dit geldt ook voor vervangen en gerepareerde onderdelen.

Gelieve u bij klachten in eerste instantie tot de hieronder vermelde servicehotline te richten of met ons per e-mail contact op te nemen. Is er sprake van een garantiegeval, dan wordt het artikel door ons – naar onze keuze – voor u gratis gerepareerd, wordt het vervangen of wordt de aankoopsom terugbetaald. Verdere rechten op grond van de garantie bestaan niet. Uw wettelijke rechten, in het bijzonder rechten op garantie tegenover de betreffende verkoper, worden door deze garantie niet beperkt.

IAN: 507590\_2507

**(NL)** Service Nederland  
Tel.: 0800 0249630  
E-Mail: [deltasport@lidl.nl](mailto:deltasport@lidl.nl)

**(BE)** Service België  
Tel.: 0800 12089  
E-Mail: [deltasport@lidl.be](mailto:deltasport@lidl.be)

Gratulujemy!

Decydując się na ten produkt, otrzymują Państwo towar wysokiej jakości. Należy zapoznać się z produktem przed jego pierwszym użyciem.



### Należy uważnie przeczytać następującą instrukcję montażu i wskazówki bezpieczeństwa.

Produkt ten należy użytkować wyłącznie w opisany sposób oraz zgodnie ze wskazanym przeznaczeniem. Niniejszą instrukcję montażu należy przechowywać w bezpiecznym miejscu. Przekazując produkt innej osobie, należy upewnić się, że otrzyma ona także całą dokumentację dotyczącą produktu.

## Zakres dostawy (rys. A)

- 1 x krzesło, w częściach (1-4)
- 1 x materiał montażowy (5-12)
- 1 x klucz imbusowy (13)
- 1 x klucz płaski (14)
- 1 x instrukcja montażu

## Dane techniczne

Wymiary: 56 x 90 x 58 cm (szer. x wys. x gł.)



Nie dokręcaj śrub zbyt mocno.



Maksymalne obciążenie: 110 kg



Data produkcji (miesiąc/rok):  
11/2025

## Zastosowanie zgodne z przeznaczeniem

Artykuł przeznaczony jest do stosowania w części mieszkalnej na zewnątrz pomieszczeń, np. na balkonie, tarasie lub w ogrodzie. Artykuł nie jest przeznaczony do użytku komercyjnego.

## Wskazówki bezpieczeństwa



### Zagrożenie dla życia!

- Nigdy nie pozostawiać dzieci z materiałem opakowaniowym bez nadzoru. Istnieje ryzyko uduszenia.



### Ryzyko obrażeń!

- Przed rozpoczęciem korzystania z artykułu należy zwrócić uwagę, czy jest on odpowiednio stabilny.
- Artykuł należy ustawić na równej powierzchni.
- Z artykułu można korzystać tylko pod nadzorem dorosłych i nie można go używać jako zabawki.
- Z artykułu w danym momencie może korzystać tylko jedna osoba.
- Artykuł nie jest przyrządem do wspinania się ani do zabawy! Należy upewnić się, że żadne osoby, w szczególności dzieci, nie będą stać na artykule ani się na nim podciągać. Artykuł może się przewrócić.
- Przed każdym użyciem należy sprawdzić, czy artykuł nie posiada uszkodzeń bądź śladów zużycia. Należy regularnie sprawdzać poprawność dokręcenia wszystkich połączeń śrubowych.
- Nie należy korzystać z oparcia jako z siedziska.
- Nie należy nigdy stać na artykule.



### Unikanie szkód materialnych!

- Należy zabezpieczyć artykuł w przypadku wystąpienia ekstremalnych warunków atmosferycznych, np. przy silnym wietrze. Artykuł należy przechowywać w chronionych pomieszczeniach.

## Montaż

- Umieścić produkt na płaskim i miękkim podłożu. Ostrzeżenie: twarde powierzchnie mogą prowadzić do zarysowania produktu!



**Wskazówka:** w celu ułatwienia montażu z początku nie należy zbyt mocno dokręcać śrub.

- Artykuł należy zmontować w sposób przedstawiony na rys. B-D.



**Wskazówka:** Ustawić odpowiednio artykuł i dokręcić mocno wszystkie śruby.

## Przechowywanie

- Podczas nieużywania należy zawsze przechowywać produkt w suchym i czystym miejscu w temperaturze pokojowej.

- Należy pamiętać, że drewno może się zmieniać w zależności od zmiennej temperatury, wilgotności i innych czynników.
- Drewno, z którego wyprodukowano artykuł jest produktem naturalnym i dlatego mogą występować niewielkie różnice w kolorze i strukturze.
- W przypadku przechowywania artykułu na zewnątrz należy go przykryć plandeką. Proszę zadbać o wystarczającą cyrkulację powietrza i o to, żeby plandeka była sucha.

## Czyszczenie i pielęgnacja

- Artykuł należy czyścić miękką szcztoką w wodzie z łagodnym mydłem.
  - Po wyczyszczeniu pozostawić artykuł do całkowitego wyschnięcia.
  - Artykuł należy konserwować olejem do pielęgnacji drewna zakupionym w specjalistycznym sklepie. Konserwację należy przeprowadzać kilka razy w sezonie. Przed rozpoczęciem czynności konserwacyjnych drewno musi być całkowicie wysuszone!
  - Należy postępować zgodnie z instrukcjami producenta wybranego oleju pielęgnacyjnego.
- WAŻNE!** Nie czyścić przy użyciu ostrych środków czyszczących.

## Uwagi odnośnie recyklingu



Artykuł i materiały opakowaniowe należy usunąć zgodnie z aktualnie obowiązującymi miejscowymi przepisami. Materiały opakowaniowe (np. worki foliowe) należy przechowywać w miejscu niedostępnym dla dzieci. Szczegółowe informacje na temat sposobów usuwania zużytego artykułu można uzyskać u władz gminnych i miejskich. Artykuł oraz opakowanie należy usunąć w sposób przyjazny dla środowiska.




Kod recyklingu służy do oznaczenia różnych materiałów nadających się do ponownego przetworzenia (recyklingu). Kod taki składa się z symbolu recyklingu odzwierciedlającego obieg materiałów do ponownego przetworzenia, a także z numeru, który jest oznaczeniem materiału.

## Wskazówki dotyczące gwarancji i obsługi serwisowej

Artykuł został wyprodukowany z najwyższą starannością i pod stałą kontrolą. DELTA-SPORT HANDELSKONTOR GmbH przyznaje klientowi końcowemu na niniejszy artykuł trzy lata gwarancji od daty zakupu (okres gwarancyjny) z zastrzeżeniem poniższych postanowień. Gwarancja dotyczy wyłącznie wad materiałowych i wad wykonania. Gwarancja nie obejmuje części, które podlegają normalnemu zużyciu i z tego względu należy je traktować jako części zużywalne (np. baterie) i nie obejmuje części kruchych takich jak przełączniki ani części wykonanych ze szkła. Wyklucza się roszczenia z tytułu niniejszej gwarancji w przypadku użycia artykułu w sposób niewłaściwy lub sprzeczny z jego przeznaczeniem lub w sposób wykraczający poza przewidziane przeznaczenie lub poza przewidziany zakres użytkowania lub jeśli wytyczne zawarte w instrukcji obsługi nie były przestrzegane, chyba że klient końcowy udowodni istnienie wady materiałowej lub wady wykonania, która nie wynika z podanych wyżej przyczyn. Roszczenia z tytułu gwarancji można zgłaszać wyłącznie w okresie gwarancyjnym za okazaniem oryginalnego dowodu zakupu. Prosimy zatem zachować oryginalny dowód zakupu! W przypadku jakichkolwiek reklamacji prosimy skontaktować się z nami najpierw za pośrednictwem podanej poniżej infolinii serwisowej lub drogą e-mailową. W przypadku objętym gwarancją artykuł zostanie – według naszego uznania – bezpłatnie naprawiony, wymieniony lub nastąpi zwrot ceny zakupu. Z gwarancji nie wynikają żadne inne prawa. Niniejsza gwarancja nie ogranicza Państwa ustawowych praw, w szczególności roszczeń gwarancyjnych wobec danego sprzedawcy. W przypadku wymiany części lub całego artykułu okres gwarancji przedłuża się o trzy lata zgodnie z art. 581 § 1 kodeksu cywilnego. Po upływie czasu gwarancji powstałe naprawy są płatne.

IAN: 507590\_2507

 Serwis Polska  
Tel.: 22 397 4996  
E-Mail: [deltasport@idl.pl](mailto:deltasport@idl.pl)

Srdečně blahopřejeme!

Svým nákupem jste se rozhodli pro kvalitní výrobek. Před prvním použitím se prosím seznámte s tímto výrobkem.



### **Pozorně si přečtěte následující návod k sestavení a bezpečnostní pokyny.**

Používejte tento výrobek pouze tak, jak je popsáno, a pro uvedené účely. Dobře si tento návod k sestavení uschovejte. Pokud výrobek předáte třetí osobě, předejte jí i veškerou dokumentaci.

## **Rozsah dodávky (obr. A)**

- 1 x židle, rozložená (1-4)
- 1 x sada montážního materiálu (5-12)
- 1 x klíč s vnitřním šestihranem (13)
- 1 x matkový klíč (14)
- 1 x návod k sestavení

## **Technická data**

Rozměry: 56 x 90 x 58 cm (š x v x hl.)



Nejprve šrouby neutahujte příliš pevně.



Maximální zatížení: 110 kg



Datum výroby (měsíc/rok):  
11/2025

## **Použití ke stanovenému účelu**

Výrobek je koncipován pro použití ve venkovních obytných prostorech, např. na balkón, terasu nebo do zahrady. Výrobek není určen pro podnikatelské účely.

## **Bezpečnostní pokyny**



### **Ohrožení života!**

- Nikdy nenechávejte děti bez dohledu s obalovým materiálem. Existuje nebezpečí udušení.



### **Nebezpečí úrazu!**

- Před použitím výrobku dbejte na správnou stabilitu.

- Výrobek postavte na rovný podklad.
- Výrobek se smí používat pouze pod dohledem dospělých a nikoli jako hračka.
- Výrobek smí vždy používat pouze jedna osoba.
- Výrobek není šplhadlo ani hračka! Zajistěte, aby na výrobek nestoupaly nebo na něj nevylézaly osoby, zejména děti. Výrobek se může převrátit.
- Kontrolujte výrobek před každým použitím, zda není poškozen nebo opotřeben. Kontrolujte pravidelně pevné usazení všech šroubových spojení!
- Opěrka zad nesmí být používána jako sedací plocha.
- Nikdy si na výrobek nestoupejte.



### **Vyloučení věcných škod!**

- Zajišťujte výrobek při extrémních povětrnostních podmínkách, jako např. při silném větru. Výrobek ukládejte v suchých prostorech.

## **Montáž**

- Položte výrobek na rovný a měkký podklad. Upozornění: Tvrdý podklad by mohl způsobit poškrábání výrobku!



**Upozornění:** Šrouby ze začátku nedotahujte napevno, abyste si usnadnili montáž.

- Výrobek smontujte tak, jak ukazují obrázky B - D.



**Upozornění:** Výrobek postavte a pevně dotáhněte všechny šrouby.

## **Uskladnění**

- Pokud výrobek nepoužíváte, skladujte jej vždy suchý a čistý při pokojové teplotě.
- Mějte na paměti, že dřevo se může změnit měnící se teplotou, vlhkostí vzduchu a jinými vlivy.
- Dřevo ve výrobku je přírodní produkt, a proto může docházet k malým odchylkám v barvě a struktuře.
- Pokud je výrobek uložen venku, měl by být zakryt plachtou. Zajistěte dostatečnou cirkulaci vzduchu a plachtu udržujte v suchu.

## Čištění a péče

- Výrobek čistěte měkkým kartáčem a jemným mýdlovým louhem.
- Po vyčištění nechte výrobek úplně uschnout.
- Výrobek ošetřujte olejem na dřevo z odborného obchodu. Pěči případně provádějte vícekrát za sezónu. Dřevo musí být pro provedení postupu ošetření úplně suché!
- Postupujte podle pokynů výrobce vybraného oleje pro ošetření.

**DŮLEŽITÉ!** K čištění nikdy nepoužívejte agresivní čisticí prostředky.

## Pokyny k likvidaci



Výrobek a obalové materiály likvidujte podle aktuálních místních předpisů.

Uchovávejte obalové materiály (jako např. fóliové sáčky) nedostupné pro děti.

O možnostech likvidace vysloužilého výrobku se informujte u Vaší obecní nebo městské správy.

Výrobek a obaly likvidujte ekologicky.



Recyklační kód slouží ke značení různých materiálů pro proces opětovného zhodnocení (recyklace). Kód sestává ze symbolu recyklace, který má odrážet proces zhodnocení, a čísla, které označuje materiál.

## Pokyny k záruce a průběhu služby

Výrobek byl vyroben s velkou péčí a za stálé kontroly. DELTA-SPORT HANDELSKONTOR GmbH poskytuje koncovým privátním zákazníkům na tento výrobek tři roky záruky od data nákupu (záruční lhůta) podle následující ustanovení. Záruka se týká pouze vad materiálu a závad ve zpracování. Záruka se nevztahuje na díly, které podléhají běžnému opotřebení, a proto je třeba je považovat za opotřebitelné díly (např. baterie), ani na křehké díly, jako jsou vypínače nebo díly ze skla.

Nároky z této záruky jsou vyloučeny, pokud výrobek byl používán neodborně nebo nedovoleným způsobem nebo nikoli v rámci stanoveného účelu určení nebo předpokládaného rozsahu používání nebo nebyla dodržena zadání v návodu k obsluze, ledaže by koncový zákazník

prokázal, že existuje vada materiálu nebo došlo k chybě ve zpracování, které nevyplývají z některé výše uvedených okolností.

Nároky ze záruky lze uplatnit pouze v rámci záruční lhůty po předložení originálního pokladního dokladu. Proto si prosím uschovejte originál pokladního dokladu.

Doba záruky se neprodlužuje případnými opravami na základě záruky, zákonné záruky nebo kulance. Totéž platí také pro vyměněné a opravené díly.

Při reklamacích se prosím obračejte na níže uvedenou horkou linku servisu nebo se s námi spojte e-mailem. Pokud se vyskytne případ reklamace, výrobek Vám – dle naší volby – bezplatně opravíme, vyměníme nebo Vám vrátíme kupní cenu. Další práva ze záruky nevznikají.

Vaše zákonná práva, zejména nároky na zajištění záruky vůči konkrétnímu prodejci, nejsou touto zárukou omezena.

IAN: 507590\_2507



Servis Česko

Tel.: 800 143 873

E-Mail: [deltasport@idl.cz](mailto:deltasport@idl.cz)

Blahoželáme!

Svojím nákupom ste sa rozhodli pre kvalitný výrobok. Pred prvým použitím sa s výrobkom dôkladne oboznámte.



### **Pozorne si prečítajte tento montážny návod a bezpečnostné pokyny.**

Výrobok používajte len uvedeným spôsobom a na uvedený účel. Tento montážny návod si dobre uschovajte. Pri odovzdávaní výrobku tretej osobe odovzdajte s výrobkom aj všetky podklady.

## **Obsah balenia (obr. A)**

- 1 x stôl, rozložený (1-4)
- 1 x montážny materiál (5-12)
- 1 x inbusový kľúč (13)
- 1 x skrutkovač (14)
- 1 x montážny návod

## **Technické údaje**

Rozmery: 56 x 90 x 58 cm (š x v x h)



Skrutky najprv neutiahnite príliš silno.



Maximálne zaťaženie: 110 kg



Dátum výroby (mesiac/rok):  
11/2025

## **Použitie podľa určenia**

Výrobok je určený pre použitie vo vonkajších častiach obytnej zóny, napr. balkón, terasa alebo záhrada. Výrobok nie je určený pre komerčné použitie.

## **Bezpečnostné pokyny**



### **Nebezpečenstvo života!**

- Nikdy nenechávajte deti bez dohľadu s obalovým materiálom. Hrozí nebezpečenstvo udusenía.



### **Nebezpečenstvo poranenia!**

- Pred použitím výrobku dbajte na správnu stabilitu.

- Výrobok postavte na rovný podklad.
- Výrobok sa smie používať len pod dohľadom dospelých a nie ako hračka.
- Výrobok smie vždy používať len jedna osoba.
- Výrobok nie je zariadením na šplhanie alebo hranie! Zabezpečte, aby osoby, hlavne deti, nestúpali na výrobok alebo aby sa po ňom nevyťahovali. Výrobok sa môže prevrátiť.
- Pred každým použitím výrobku skontrolujte, či nie je poškodený alebo opotrebený. Pravidelne kontrolujte, či sú všetky skrutkové spoje pevné!
- Operadlo sa nesmie používať ako sedadlo.
- Nikdy nestúpajte na výrobok.



### **Zabránenie vecným škodám!**

- Výrobok zaistíte pri extrémnych poveternostných podmienkach, ako napr. pri silnom vetre. Výrobok skladujte v chránených priestoroch.

## **Montáž**

1. Výrobok položte na rovný a mäkký povrch. Upozornenie: Tvrdé podklady môžu spôsobiť škrabance na výrobku!



**Upozornenie:** Na uľahčenie montáže skrutky zo začiatku príliš nedotiahujte.

2. Zmontujte výrobok podľa obrázkov B - D.



**Upozornenie:** Výrobok postavte a všetky skrutky utiahnite.

## **Skladovanie**

- Pri nepoužití skladujte výrobok vždy suchý a čistý pri izbovej teplote.
- Nezabudnite, že drevo sa môže meniť vplyvom meniacich sa teplôt, vlhkosti vzduchu a kvôli iným vplyvom.
- Drevo výrobku je prírodný produkt a preto môže dôjsť k drobným odchýlkam farby a štruktúry.
- Pri skladovaní v exteriéri by mal byť výrobok zakrytý plachtou. Dávajte pozor na dostatočnú cirkuláciu vzduchu a udržiavajte plachtu suchú.

## **Čistenie a ošetrovanie**

- Výrobok čistíte mäkkou kefou a slabým mydlým roztokom.

- Výrobok po vyčistení nechajte dôkladne usušiť.
- Výrobok ošetríte olejom na ošetrovanie dreva, ktorý dostanete v špecializovanom obchode. Ošetrovanie by ste mali počas sezóny viackrát zopakovať. Pre proces ošetrovania musí byť drevo úplne suché!
- Postupujte podľa pokynov výrobcu zvoleného oleja na ošetrovanie.

**DÔLEŽITÉ!** Výrobok nikdy nečistite ostrými čistiacimi prostriedkami.

## Pokyny k likvidácii



Výrobok a obalový materiál zlikvidujte podľa aktuálnych miestnych predpisov. Obalový materiál (ako napr. fóliové vrecká) uschovajte mimo dosahu detí. Ďalšie informácie o možnostiach likvidácie zastaraného výrobku dostanete na svojej obecnej alebo mestskej správe. Výrobok a obal zlikvidujte ekologicky.



Recyklačný kód slúži na označenie rôznych materiálov za účelom vrátenia do kolobehu opätovného používania (recykliácia). Kód pozostáva z recyklačného symbolu pre zobrazenie kolobehu opätovného používania a čísla, ktoré označuje materiál.

## Pokyny k záruke a priebehu servisu

Výrobok bol vyrobený veľmi starostlivo a pod stálou kontrolou. Na tento výrobok poskytuje DELTA-SPORT HANDELSKONTOR GmbH súkromným koncovým užívateľom trojročnú záruku odo dňa kúpy (záručná lehota) po splnení nasledovných podmienok. Záruka platí len na chyby materiálu a spracovania. Záruka sa nevzťahuje na diely, ktoré podliehajú bežnému opotrebovaniu a preto sa považujú za diely podliehajúce opotrebovaniu (napr. batérie) alebo krehké diely, ako sú spínače alebo diely vyrobené zo skla.

Nároky z tejto záruky zanikajú, keď sa výrobok používal neodborne alebo nesprávne, mimo určenia na používanie alebo určeného rozsahu používania alebo neboli dodržané pokyny návodu na obsluhu, s výnimkou, že koncový užívateľ preukáže, že ide o chybu materiálu alebo spracovania, ktorá nebola spôsobená niektorou z hore uvedených okolností.

Záruku je možné uplatniť len počas záručnej lehoty po predložení originálu pokladničného dokladu. Originál pokladničného dokladu preto prosím uschovajte. Záručná doba sa kvôli prípadným záručným opravám, zákonnej záruke alebo ako obchodné gesto nepredlžuje. Platí to aj pre vymenené a opravené diely.

Pri reklamáciách sa prosím najskôr obráťte na dole uvedenú Service-Hotline alebo sa s nami spojte prostredníctvom e-mailu. Ak sa jedná o záručný prípad, výrobok – podľa našej voľby – bezplatne opravíme, vymeníme alebo vrátime kúpnu cenu. Ďalšie práva zo záruky nevyplývajú.

Vaše zákonné práva, hlavne nároky na záručné plnenie voči príslušnému predajcovi, nie sú touto zárukou obmedzené.

IAN: 507590\_2507

**(SK)** Servis Slovensko

Tel.: 0850 232001

E-Mail: [deltasport@lidl.sk](mailto:deltasport@lidl.sk)

¡Enhorabuena!

Con su compra se ha decidido por un artículo de gran calidad. Familiarícese con el artículo antes de usarlo por primera vez.



**Para ello, lea detenidamente las siguientes instrucciones de montaje y las indicaciones de seguridad.**

Use el artículo solo de la forma descrita y para los campos de aplicación indicados. Conserve estas instrucciones de montaje a buen recaudo. Entregue todos los documentos en caso de traspasar el artículo a terceros.

## Contenido de suministro (fig. A)

- 1 silla, desmontada (1-4)
- 1 material de montaje (5-12)
- 1 llave Allen (13)
- 1 llave fija (14)
- 1 instrucciones de montaje

## Datos técnicos

Medidas: 56 x 90 x 58 cm (An x Al x P)



No apriete demasiado los tornillos al principio.



Carga máxima: 110 kg



Fecha de fabricación (mes/año):  
11/2025

## Uso conforme a lo previsto

El artículo ha sido diseñado para el uso residencial en exteriores, p. ej., en balcones, terrazas o jardines. El artículo no ha sido diseñado para el uso comercial.

## Indicaciones de seguridad



### ¡Peligro de muerte!

- No deje a los niños en ningún momento sin vigilancia con el material de embalaje. Existe peligro de asfixia.



### ¡Peligro de lesiones!

- Antes de usar el artículo, asegúrese de que este disponga de la estabilidad adecuada.

- Coloque el artículo únicamente sobre una base plana.
- El artículo debe usarse únicamente bajo la supervisión de personas adultas y no debe emplearse como juguete.
- El artículo debe ser empleado siempre por una sola persona.
- ¡El artículo no es un juguete ni un trepador! Asegúrese de que ninguna persona, especialmente niños, se suba al artículo o tire de él. El artículo podría caerse.
- Compruebe si el artículo presenta daños o signos de desgaste antes de cada uso. ¡Compruebe con regularidad que todas las uniones atornilladas estén bien apretadas!
- El respaldo no debe usarse a modo de asiento.
- No se pare nunca sobre el artículo.



### ¡Prevención de daños materiales!

- Asegure el artículo en caso de condiciones climatológicas extremas, como, p. ej., viento fuerte. Almacene el artículo en estancias protegidas.

## Montaje

1. Coloque el artículo sobre una superficie plana y blanda. Advertencia: Las superficies duras pueden rayar el artículo.



**Nota:** No apriete demasiado los tornillos al principio para facilitar el montaje.

2. Monte el artículo como se muestra en las fig. B - D.



**Nota:** Incorpore el artículo y apriete todos los tornillos firmemente.

## Almacenamiento

- Si no va a utilizarlo, almacene siempre el artículo seco y limpio y a temperatura ambiente.
- Tenga en cuenta que la madera puede modificarse debido a cambios en la temperatura, la humedad ambiental y otras influencias.
- La madera del artículo es un producto natural, por lo que es posible que presente diferencias en el color y la estructura.
- El artículo debería cubrirse con una lona si se almacena en el exterior. Tenga cuidado de que exista suficiente circulación de aire y mantenga la lona seca.

## Limpieza y cuidados

- Limpie el artículo con un cepillo y una solución jabonosa suaves.
- Deje que el artículo se seque completamente después de limpiarlo.
- Aplique al artículo aceite para cuidado de la madera de venta en comercios especializados. El cuidado debería aplicarse varias veces por temporada. ¡La madera debe estar completamente seca para proceder a su cuidado!
- Siga las indicaciones del fabricante del aceite de cuidado elegido.

¡IMPORTANTE! No lo limpie con productos de limpieza agresivos.

## Indicaciones para la eliminación



Elimine el artículo y los materiales de embalaje conforme a la correspondiente normativa local vigente. Guarde el material de embalaje (como, p. ej., las bolsas de plástico) fuera del alcance de los niños. En su administración local o municipal podrá obtener más información sobre la eliminación del artículo usado. Elimine el artículo y el embalaje de forma respetuosa con el medio ambiente.



El código de reciclaje se emplea para señalar los diferentes materiales para su retorno al ciclo de reciclaje. El código se compone de un símbolo de reciclaje para el ciclo de aprovechamiento y un número que señala el material.

## Indicaciones relativas a la garantía y la gestión de servicios

El artículo ha sido fabricado con gran esmero y sometido a controles constantes. Para el mismo, DELTA-SPORT HANDELSKONTOR GmbH ofrece a los clientes finales particulares una garantía de tres años a contar desde la fecha de compra (periodo de garantía) con arreglo a las condiciones que se exponen a continuación.

La garantía tiene validez únicamente para fallos del material y fabricación. La garantía no cubre las piezas sometidas a un desgaste normal y se consideren por ello piezas de desgaste (p. ej., pilas) así como tampoco a piezas frágiles como interruptores o piezas fabricadas en vidrio o cristal.

Se excluyen derechos derivados de esta garantía, si se ha realizado un uso incorrecto o abusivo del artículo o que no se encuentre dentro del marco del uso o ámbito de uso previstos o si no se ha observado lo recogido en el manual de instrucciones, a no ser que el cliente final demuestre que existen fallos del material o fabricación no derivados de una de las circunstancias expuestas anteriormente.

Las demandas derivadas de la garantía sólo podrán presentarse dentro del periodo de garantía exhibiendo el comprobante de compra original. Le rogamos, por ello, que conserve el comprobante de compra original. El periodo de garantía no se verá prolongado por ningún tipo de reparación realizada con motivo de la garantía, la garantía legal o como gesto de buena voluntad. Esto se aplica también a las piezas sustituidas o reparadas.

Por favor, dirija sus quejas primero a la línea telefónica del servicio de atención al cliente que se indica a continuación o póngase en contacto con nosotros por correo electrónico. Si el caso está cubierto por la garantía, a nuestra elección, repararemos o cambiaremos gratuitamente el artículo o le restituiremos el precio de compra del mismo. De la garantía no se derivan otros derechos.

Esta garantía no limitará sus derechos legales, especialmente los derechos de garantía frente al vendedor correspondiente.

IAN: 507590\_2507

ES Servicio España  
Tel.: 900 984 989  
E-Mail: [deltasport@lidl.es](mailto:deltasport@lidl.es)

Hjertelig tillykke!

Du har valgt at købe et kvalitetsprodukt. Lær produktet at kende, inden du bruger det første gang.



### Det gør du ved at læse nedenstående monteringsvejledning og sikkerhedsanvisningerne omhyggeligt.

Brug kun produktet som beskrevet og til de angivne anvendelsesområder. Opbevar denne monteringsvejledning et sikkert sted. Udlever også alle dokumenter, hvis produktet videregives til en tredjepart.

## Leveringsomfang (afb. A)

1 x stol, adskilt (1-4)

1 x monteringsmateriale (5-12)

1 x unbrakonøgle (13)

1 x skruenøgle (14)

1 x monteringsvejledning

## Tekniske data

Mål: ca. 56 x 90 x 58 cm (B x H x D)



Stram ikke skrueerne for hårdt i første omgang.



Maksimal belastning: 110 kg



Fremstillingsdato (måned/år):  
11/2025

## Tilsigtet brug

Artiklen er til brug i udendørs opholdsområder, f.eks. på en balkon, en terrasse eller i en have.

Artiklen er ikke beregnet til kommerciel brug.

## Sikkerhedsoplysninger



### Livsfare!

• Lad aldrig børn være uden opsyn med emballagematerialet. Der er fare for kvælning.



### Fare for skader!

- Sørg for den rigtige stabilitet, før artiklen bruges.
- Stil artiklen på en plan overflade.

- Artiklen må kun bruges under opsyn af voksne og ikke som legetøj.
- Artiklen må altid kun bruges af en person.
- Artiklen er ikke klatre- eller legeudstyr! Sørg for, at personer, især børn, ikke står på eller trækker sig op i artiklen. Artiklen kan vælte.
- Kontrollér artiklen for beskadigelser eller slid før hver brug. Kontrollér regelmæssigt, at alle skrueforbindelser sidder fast!
- Ryglænet må ikke bruges som sæde.
- Stå aldrig på artiklen.



### Undgå materielle skader!

- Få artiklen sikret under ekstreme vejrforhold, som f.eks. i stærk vind. Opbevar altid artiklen i beskyttede rum.

## Montering

1. Læg artiklen på et fladt og blødt underlag.

Advarsel: Hårde underlag kan ridse artiklen!



**Bemærk:** Spænd ikke skrueerne for fast i starten, da det gør monteringen lettere.

2. Montér artiklen som vist i afb. B - D.



**Bemærk:** Ret artiklen op, og spænd alle skrue fast.

## Opbevaring

- Opbevar altid artiklen tør og ren ved stuetemperatur, når den ikke er i brug.
- Vær opmærksom på, at træ kan ændre sig på grund af skiftende temperaturer, luftfugtighed og andre påvirkninger.
- Træet i artiklen er et naturprodukt, og derfor kan der være små afvigelser i farve og struktur.
- Ved opbevaring udenfor ska artiklen være dækket af en presenning. Sørg for, at der er tilstrækkelig luftcirkulation, og hold presenningen tør.

## Rengøring og pleje

- Rengør artiklen med en blød børste og mildt sæbevand.
- Lad artiklen tørre helt efter rengøringen.
- Behandl artiklen med træplejeolie fra en specialforhandler. Der skal gennemføres pleje flere gange pr. sæson. Træet skal være helt tørt ved plejen!

• Følg producentens anvisninger for valg af olie. VIGTIGT! Må aldrig rengøres med skrappe rengøringsmidler.

## Henvisninger vedr. bortskaffelse



Bortskaf artiklen og emballagematerialerne i henhold til aktuelle, lokale forskrifter. Opbevar emballagematerialer (som f.eks. folieposer) utilgængeligt for børn. Yderligere informationer om bortskaffelse af den udtjente artikel kan indhentes hos kommunen. Bortskaf artiklen og emballagen på en miljøvenlig måde.




Genbrugskoden tjener til identifikation af forskellige materialer med hensyn til tilbageførsel til genanvendelses kredsløbet (recycling). Koden består af et genbrugssymbol, som afspejler genanvendelses kredsløbet, og et tal, der identificerer materialet.

## Oplysninger om garanti og servicehåndtering

Varen er fremstillet med største omhu og under løbende kontrol. DELTA-SPORT HANDELSKONTOR GmbH yder private slutkunder tre års garanti på varen fra købsdato (Garantifrist) i henhold til følgende bestemmelser. Garantien gælder kun for materiale- og fremstillingsfejl. Garantien dækker ikke dele, der udsættes for normal slitage og derfor må betragtes som sliddele (f.eks. batterier) eller skrøbelige dele såsom afbrydere eller dele, der er fremstillet af glas. Garantien kan ikke gøres gældende, hvis varen er blevet anvendt ukorrekt eller uagtsomt eller til andre formål end det tilsigtede eller i det tilsigtede omfang. Garantien bortfalder ligeledes ved manglende overholdelse af anvisningerne i betjeningsvejledningen. Kunden skal kunne påvise, at der er tale om materiale- eller fremstillingsfejl og ikke fejl som følge af ovenstående omstændigheder.

Garantien kan kun gøres gældende i garanti-perioden mod fremvisning af original kvittering. Gem derfor den originale kvittering. Garanti-perioden forlænges ikke i tilfælde af reparation i henhold til garantien, den lovpligtige garanti eller pr. kulance. Dette gælder også for udskiftede og reparerede dele. I tilfælde af klager er det muligt at kontakte nedenstående servicelinje eller kontakte os pr. e-mail. Ved garantisager vil vi efter eget skøn reparere varen uden beregning, ombytte varen eller refundere købsprisen. Der er ingen yderligere rettigheder under garantien. Dine lovmæssige rettigheder, herunder navnlig garantikrav over for sælger, indskrænkes ikke som følge af denne garanti.

IAN: 507590\_2507

 Service Danmark  
Tel.: 32 710005  
E-Mail: [deltasport@idl.dk](mailto:deltasport@idl.dk)

Congratulazioni!

Avete acquistato un articolo di alta qualità. Consigliamo di familiarizzare con l'articolo prima di cominciare ad utilizzarlo.



### **Leggere attentamente le seguenti istruzioni di montaggio e le indicazioni di sicurezza.**

Utilizzare l'articolo solo nel modo descritto e per gli ambiti di applicazione indicati. Conservare accuratamente queste istruzioni di montaggio. In caso di trasferimento dell'articolo a terzi, consegnare tutti i documenti insieme all'articolo.

## **Contenuto della confezione (imm. A)**

- 1 x sedia, smontata (1-4)
- 1 x materiale di montaggio (5-12)
- 1 x chiave a brugola (13)
- 1 x chiave inglese (14)
- 1 x istruzioni di montaggio

## **Dati tecnici**

Dimensioni: 56 x 90 x 58 cm (largh. x alt. x prof.)



Non serrare eccessivamente le viti in questa fase.



Carico massimo: 110 kg



Data di produzione (mese/anno):  
11/2025

## **Utilizzo conforme**

L'articolo è concepito per essere utilizzato in ambienti domestici esterni, come ad es. balconi, terrazze o giardini. L'articolo non è destinato all'utilizzo commerciale.

## **Indicazioni di sicurezza**



### **Pericolo di morte!**

- Non lasciare mai i bambini incustoditi con il materiale di imballaggio. Rischio di soffocamento.



### **Pericolo di ferirsi!**

- Prima di utilizzare l'articolo verificarne la corretta stabilità.
- Collocare l'articolo su una superficie piana.
- L'articolo può essere utilizzato solo sotto la sorveglianza di adulti e non come giocattolo.
- L'articolo può essere usato soltanto da una persona alla volta.
- L'articolo non è un'attrezzatura per arrampicarsi o per giocare! Assicurarsi che nessuno, in particolare i bambini, salga sull'articolo o lo utilizzi per sollevarsi. L'articolo può ribaltarsi.
- Prima di ogni utilizzo verificare che l'articolo non presenti danni o segni di usura. Controllare regolarmente che tutte le viti siano serrate a dovere!
- Lo schienale non deve essere utilizzato come superficie su cui sedersi.
- Non mettersi mai in piedi sull'articolo.



### **Evitare danni materiali!**

- In presenza di condizioni atmosferiche estreme, come ad es. il vento forte, fissare l'articolo. Conservare l'articolo in ambienti protetti.

## **Montaggio**

1. Posizionare l'articolo su una superficie piana e morbida. Avvertenza: le superfici dure potrebbero graffiare l'articolo.



**Nota:** inizialmente non serrare eccessivamente le viti per rendere più semplice il montaggio.

2. Montare l'articolo come indicato nelle immagini B - D.



**Nota:** Mettere l'articolo in posizione verticale e serrare tutte le viti.

## **Conservazione**

- In caso di mancato utilizzo, riporre l'articolo a temperatura ambiente in un luogo asciutto e pulito.
- Si osservi che il legno può subire modifiche dovute al cambio di temperatura, all'umidità dell'aria e ad altri agenti.

- Il legno dell'articolo è un prodotto naturale, quindi ci possono essere delle piccole divergenze nel colore e nella struttura.
- In caso di conservazione all'esterno, l'articolo va coperto con un telo. Garantire una sufficiente circolazione dell'aria e mantenere asciutto il telo.

## Pulizia e cura del prodotto

- Pulire l'articolo con una spazzola morbida e una soluzione detergente non aggressiva.
- Dopo la pulizia fare asciugare completamente l'articolo.
- Trattare l'articolo con un olio per la cura del legno reperibile nei negozi specializzati. Il trattamento va ripetuto più volte durante la stagione di impiego. Prima di iniziare il trattamento, il legno deve essere completamente asciutto!
- Seguire le indicazioni del fabbricante del prodotto selezionato per il trattamento.

**IMPORTANTE!** Non utilizzare mai detergenti aggressivi.

## Smaltimento



Smaltire l'articolo e i materiali della confezione nel rispetto delle attuali normative locali. Conservare i materiali della confezione (come ad es. i sacchetti) in modo che non siano raggiungibili per i bambini. Presso la propria amministrazione comunale o cittadina è possibile ottenere ulteriori informazioni sullo smaltimento dell'articolo alla fine del suo periodo di impiego. Smaltire l'articolo e la confezione nel rispetto dell'ambiente.



Il codice di riciclaggio serve per indicare i diversi materiali per il loro ritorno al ciclo di riutilizzo (recycling). Il codice è composto da un simbolo di riciclaggio per il ciclo di riutilizzo e da un numero che contraddistingue il materiale.

## Avvertenze sulla garanzia e sulla gestione dei servizi di assistenza

L'articolo è stato prodotto con la massima cura e sotto un continuo controllo. DELTA-SPORT HANDELSKONTOR GmbH concede ai clienti finali privati, su questo articolo, tre anni di garanzia dalla data di acquisto (termine di garanzia) sulla base delle seguenti disposizioni.

\* La garanzia vale solo per i vizi di materiale e di lavorazione. La garanzia non si estende alle parti soggette ad un normale degradamento e che siano quindi da considerarsi come pezzi soggetti a usura (p. es. le batterie) né ai pezzi fragili come ad es. interruttori oppure pezzi in vetro.

\*\* La garanzia vale per difetti del materiale o di fabbricazione. Questa garanzia non si estende a componenti del prodotto esposti a normale logorio, che possono pertanto essere considerati come componenti soggetti a usura (esempio capacità della batteria, calcificazione, lampade, pneumatici, filtri, spazzole...). La garanzia non si estende altresì a danni che si verificano su componenti delicati (esempio interruttori, batterie, parti realizzate in vetro, schermi, accessori vari) nonché a danni derivanti dal trasporto o altri incidenti.

Dalla presente garanzia sono escluse le richieste legate a casi di utilizzo non conforme oppure di abuso dell'articolo, oppure di utilizzo avvenuto non nell'ambito delle condizioni previste oppure del campo di impiego previsto, oppure in caso di non osservanza delle direttive riportate nelle istruzioni d'uso, a meno che il cliente non dimostri che sussista un vizio di materiale o di lavorazione che non sia riconducibile ad una delle circostanze riportate sopra.

Le richieste di garanzia possono essere avanzate solo entro il relativo termine, su presentazione dello scontrino originale di acquisto.

Si prega quindi di conservare lo scontrino originale. Il termine di garanzia non sarà prolungato a seguito di eventuali riparazioni effettuate sulla base della garanzia, della garanzia obbligatoria prevista per legge oppure di accondiscendenza. Ciò vale anche per le parti sostituite oppure riparate. In caso di contestazione rivolgersi dapprima alla hotline di assistenza sotto indicata oppure mettersi in contatto con noi via e-mail. Laddove sussista un caso coperto dalla garanzia, l'articolo sarà - a nostra discrezione - da noi riparato gratuitamente, sostituito oppure sarà rimborsato il prezzo di acquisto. Non sussistono ulteriori diritti derivanti dalla garanzia. I vostri diritti giuridici, in particolare i diritti di garanzia obbligatoria prevista dalla legge nei confronti del relativo venditore, non sono limitati dalla presente garanzia.

IAN: 507590\_2507

**IT** Assistenza Italia

Tel.: 800781188

E-Mail: [deltasport@lidl.it](mailto:deltasport@lidl.it)

**CH** Assistenza Svizzera

Tel.: 0800 56 44 33

E-Mail: [deltasport@lidl.ch](mailto:deltasport@lidl.ch)

**MT** Assistenza Malta

Tel.: 80062230

E-Mail: [deltasport@lidl.com.mt](mailto:deltasport@lidl.com.mt)

\* si applica solo alla Svizzera/Malta

\*\* si applica solo all'Italia

Szívvel gratulálunk!

Vásárlásával kiváló minőségű terméket választott. Használatba vétele előtt ismerkedjen meg a termékkel.



**Figyelmesen olvassa el az alábbi szerelési útmutatót, valamint a biztonsági utasításokat.**

A terméket kizárólag az itt ismertetett módon, a rendeltetésének megfelelően használja. Gondosan őrizze meg a szerelési útmutatót. A termék továbbadásakor adja át az összes kapcsolódó dokumentumot is.

## A készlet tartalma (A ábra)

- 1 x szék, szétszedve (1-4)
- 1 x szerelési segédelemek (5-12)
- 1 x imbuszkulcs (13)
- 1 x csavarkulcs (14)
- 1 x szerelési útmutatót

## Műszaki adatok

Méretetek: 56 x 90 x 58 cm (szé x ma x mé)



Először ne húzza meg túl erősen a csavarokat.



Max. teherbírás: 110 kg



Gyártási dátum (hónap/év):  
11/2025

## Rendeltetészerű használat

A termék üzleti/kereskedelmi célú felhasználásra nem alkalmas. A termék otthoni, pl. a balkonon, a teraszon vagy a kertben történő használatra készült.

## Biztonsági tudnivalók



### Eletveszély!

- Soha ne hagyjon gyermeket felügyelet nélkül a csomagolóanyaggal. Légutak külső elzáródása miatti fulladásveszély.



### Sérülésveszély!

- Használat előtt ellenőrizze a termék megfelelő stabilitását!

- A terméket egyenes felületre állítsa.
- A termék nem gyermekjáték, csak felnőtt közvetlen felügyelete mellett használható.
- A terméket egyszerre csak egy személy használhatja.
- A termék nem mászóalkalmatosság és nem játékszer! Gondoskodjon arról, hogy a termékre senki ne álljon fel, és azon senki se húzódkodjon fel, különösen a gyerekek ne. A termék felborulhat.
- Minden használat előtt ellenőrizze, hogy a termék nem sérült vagy kopott-e! Rendszeresen ellenőrizze minden csavarkötés megfelelő feszességét, és szükség esetén húzza meg a csavarokat újra.
- Ne üljön soha fel a háttámlára.
- Soha ne álljon rá a termékre.



### Dologi károk elkerülése!

- Rögzítse a terméket szélsőséges időjárási viszonyok esetén, pl. erős szélben. A termék védett helyen tárolandó.

## Összeszerelés

- Helyezze a terméket egyenes, puha felületre. Figyelmeztetés: a kemény felületek megkarcolhatják a terméket!



**Megjegyzés:** az összeszerelés könnyebben elvégezhető, ha először nem húzza meg erősen a csavarokat.

- A B-D ábrák szerint szerelje össze a terméket.



**Megjegyzés:** Tegye le az elemet, és húzza meg erősen az összes csavart.

## Tárolás

- A terméket mindig száraz, tiszta és szoba-hőmérsékletű helyen tárolja, ha azt nem használja.
- Vegye figyelembe, hogy a fa a változó hőmérséklet vagy páratartalom, illetve egyéb hatások miatt megváltoztathatja az alakját.
- A termékben felhasznált fa természetes anyag, ezért előfordulhatnak kis színbeli és szerkezeti eltérések.
- Kültéren való tárolás esetén a terméket ponyvával kell lefedni. Ügyeljen az elegendő légmozgásra és tartsa szárazon a ponyvát.

## Tisztítás és ápolás

- A terméket puha kefével és enyhe szappanos vízzel tisztítsa meg.
- Tisztítás után hagyja teljesen megszáradni a terméket.
- A terméket kezelje a szaküzletben vásárolt faápoló olajjal. A fát minden szezonban többször is kezelje az olajjal. A fának az ápolás elvégzéséhez teljesen száraznak kell lennie!
- Tartsa be a kiválasztott ápolóolaj gyártójának utasításait.

**FONTOS!** Ne használjon éles tisztítószerkeket a tisztításhoz.

## Tudnivalók a hulladékkezelésről



A terméket és a csomagolóanyagokat a hatályos helyi előírásoknak megfelelően semmisítse meg. A csomagolóanyagokat (például fóliatasakokat) tartsa távol a gyerekektől. Az elhasználdott termék ártalmatlanításával kapcsolatos további információkat a települési vagy városi önkormányzattól tudhatja meg. A terméket és a csomagolást környezetkímélő módon kell ártalmatlanítani.



Az újrahasznosítási kód az újrafelhasználási ciklusba való visszavezetésre (újrahasznosítás) szánt különböző anyagok azonosítására szolgál. A kód az újrahasznosítási ciklus újrahasznosítási szimbólumból és az anyagot azonosító számból áll.

## A garanciával és a szerviz lebonyolításával kapcsolatos útmutató

A termék nagy gondossággal és állandó ellenőrzés mellett készült. A DELTA-SPORT HANDELS-KONTOR GmbH privát végső felhasználóknak a vásárlás dátumától számított három év (garancia időtartama) garanciát ad erre a termékre a következő rendelkezések szerint. A garancia csak anyaghibára és feldolgozási hibára érvényes.

A garancia nem terjed ki a szokásos elhasználódásnak kitett, ezért kopó alkatrésznek tekintendő alkatrészekre (pl. elemek), valamint a törékeny alkatrészekre sem, például a kapcsolókra vagy az üvegből készült alkatrészekre.

Kizárásra kerül a garanciaigény, ha a terméket szakszerűtlenül vagy helytelenül, nem rendeltetésszerűen vagy nem az előírt irányított felhasználási körben használták, vagy figyelmen kívül hagyták a kezelési útmutató előírásait, kivéve, ha a végső felhasználó bizonyítja, hogy olyan anyag- vagy feldolgozási hiba áll fenn, amely nem a fent említett körülmények valamelyikéből ered.

A garanciaigény csak a garancia időtartamán belül, az eredeti pénztári bizonylat bemutatásával érvényesíthető. Ezért kérjük, őrizze meg az eredeti pénztári bizonylatot. A garancia, a törvényes garancia vagy a méltányosság alapján végzett esetleges javítások a garancia időtartamát nem hosszabbítják meg. Ez vonatkozik a kicserélt és javított alkatrészekre is.

Kérjük, hogy reklamáció esetén először az alábbi szervizvonalat hívja, vagy e-mailen keressen minket. Garanciális esetekben a terméket saját döntésünk alapján ingyenesen megjavítjuk, kicseréljük vagy megtérítjük a vételárát. A garanciából további jogok nem következnek.

A jelen garancia nem korlátozza az Ön törvényes jogait, különösen a mindenkorai értékesítővel szembeni garanciaigényét.

IAN: 507590\_2507

**(HU)** Szerviz Magyarország  
Tel.: 06800 21225  
E-Mail: [deltasport@idl.hu](mailto:deltasport@idl.hu)



**FR**  
Pensez à donner  
ou recycler.

 ou  ou 

Association    Magasin    Déchèterie

<https://quefairedemesdechets.fr>



**FR**  
 

**DELTA-SPORT HANDELSKONTOR GMBH**

Wragekamp 6 • 22397 Hamburg

GERMANY



11/2025

Delta-Sport-Nr.: ST-17265

IAN 507590\_2507