

DE AT CH  
 Klappen Sie vor dem Lesen die Seite mit den Abbildungen aus und machen Sie sich anschließend mit allen Funktionen des Artikels vertraut.

---

FR CH  
 Dépliez la page avec les illustrations avant la lecture et informez-vous ensuite au sujet des fonctions de l'appareil.

---

IT CH  
 Prima di leggere ribaltate la pagina con le immagini e familiarizzate poi con tutte le funzioni dell'apparecchio.

---

GB  
 Before reading, fold out the illustration page and get to know all of the functions of your unit.



**SITZBANK**

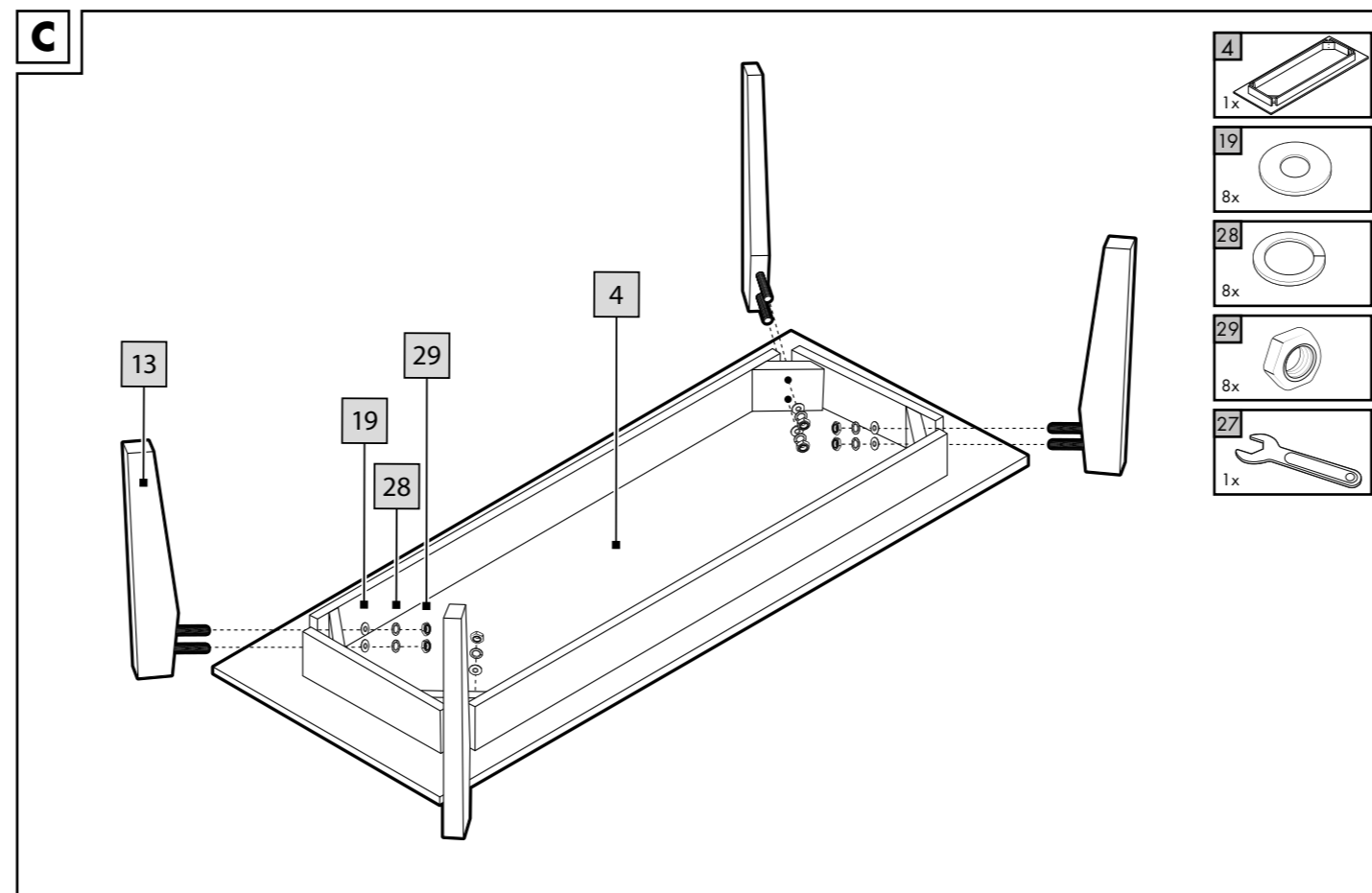
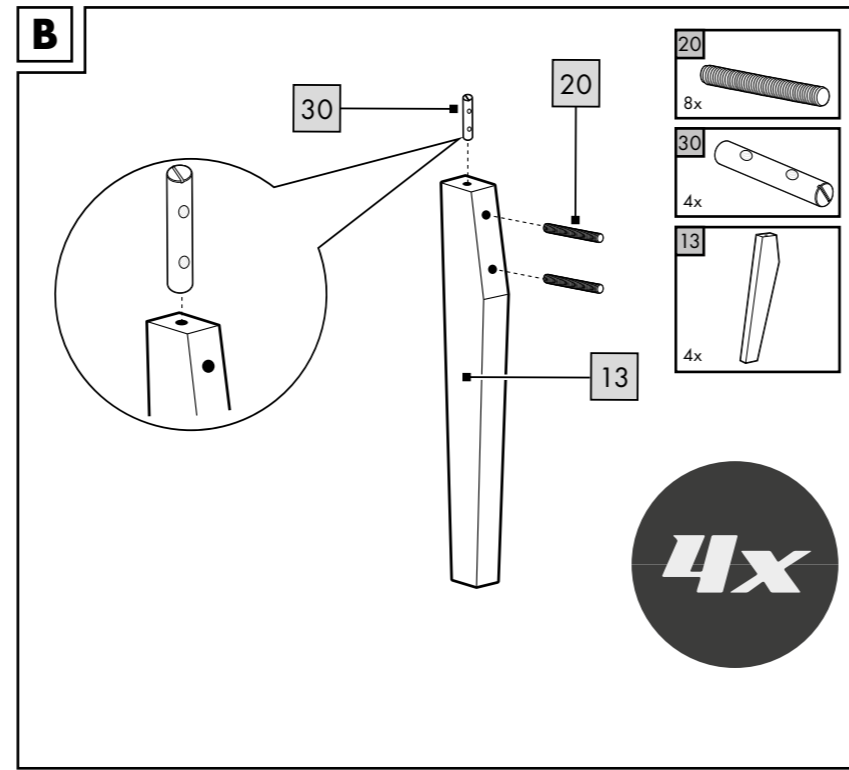
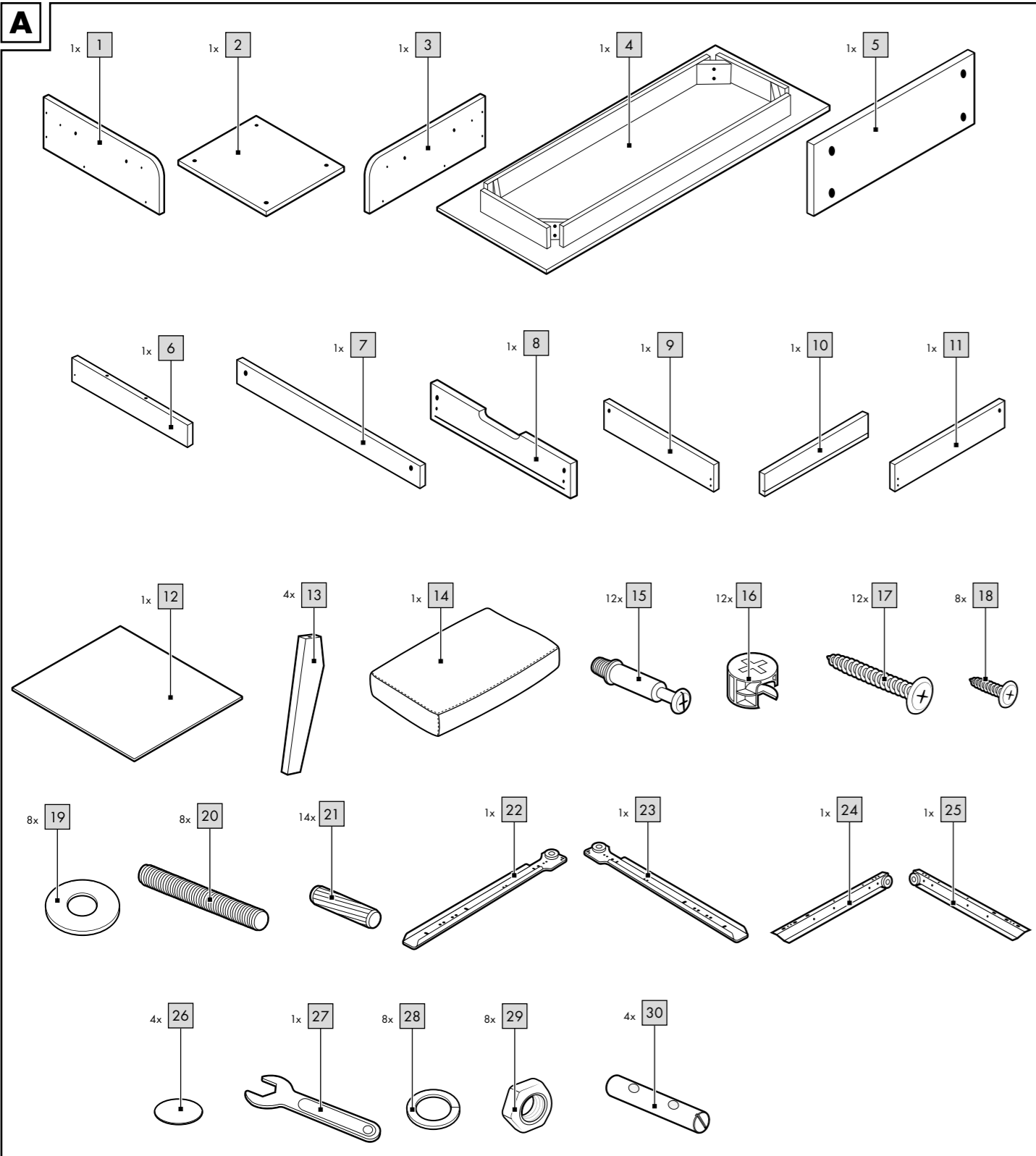
DE AT CH  
**SITZBANK**  
 Aufbauanleitung

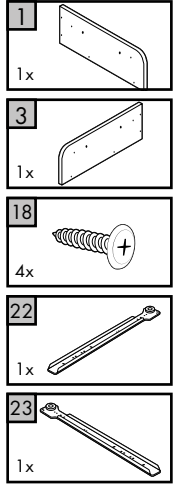
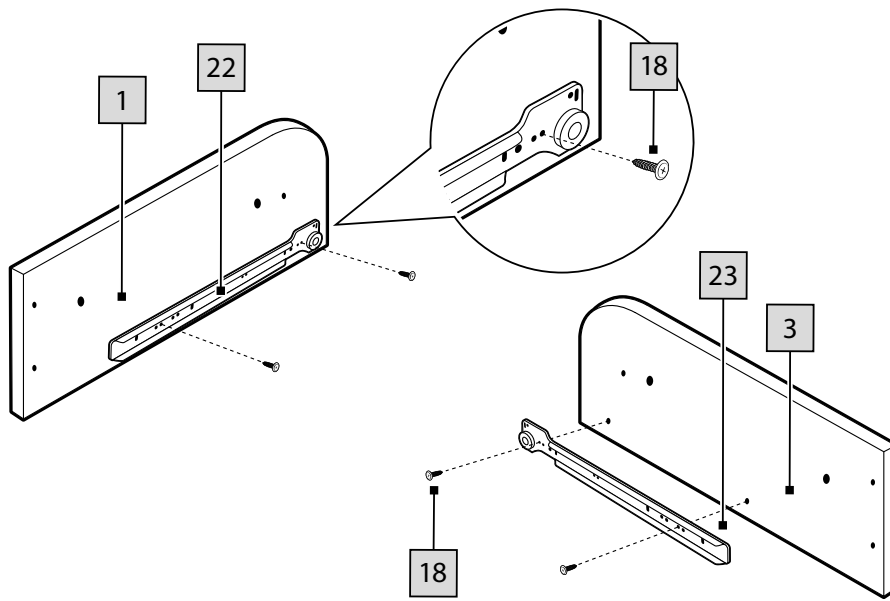
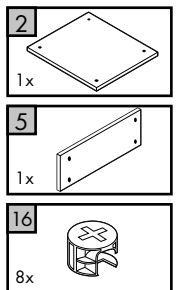
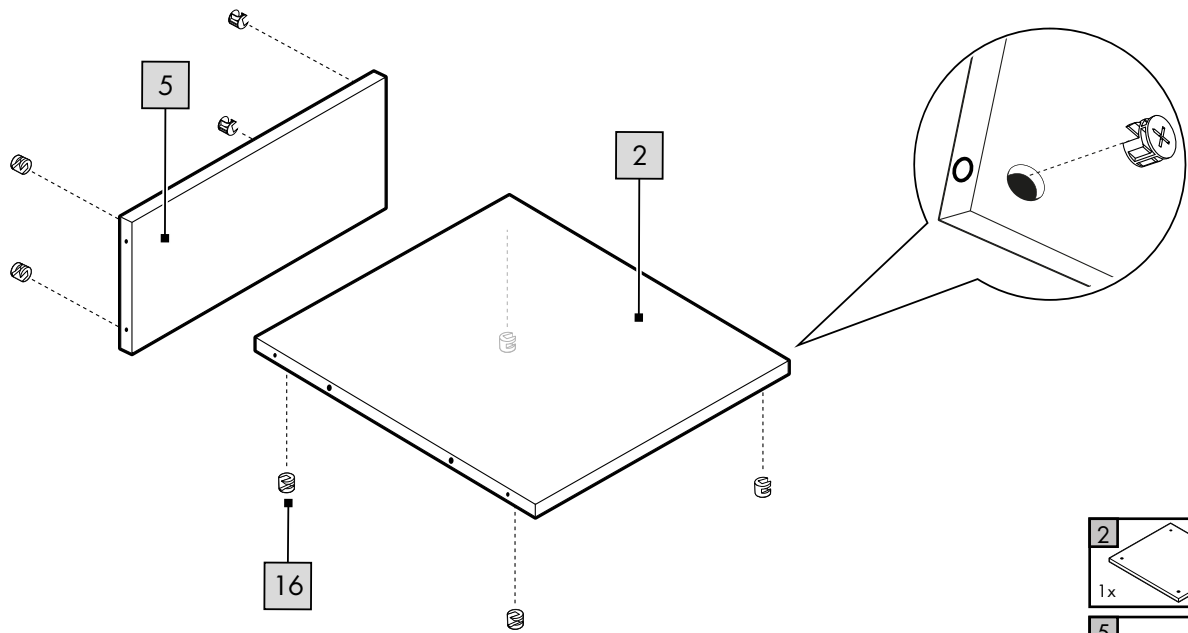
FR CH  
**BANC**  
 Notice de montage

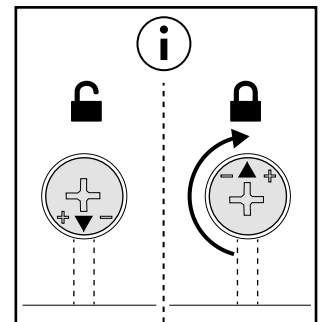
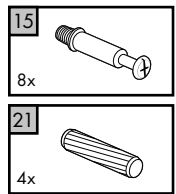
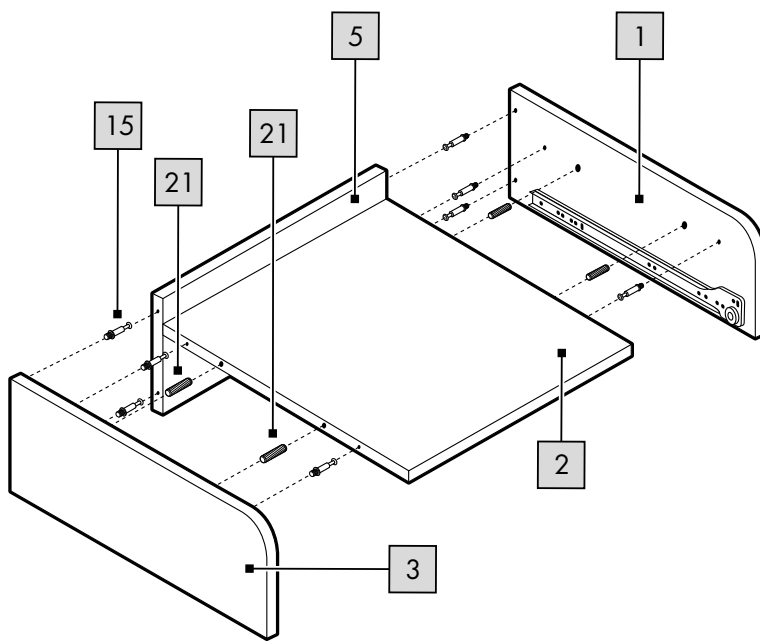
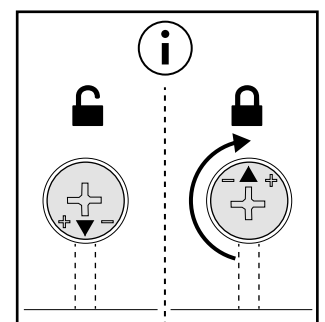
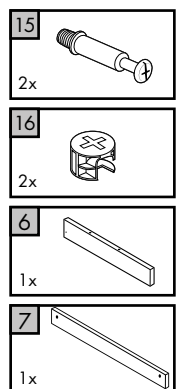
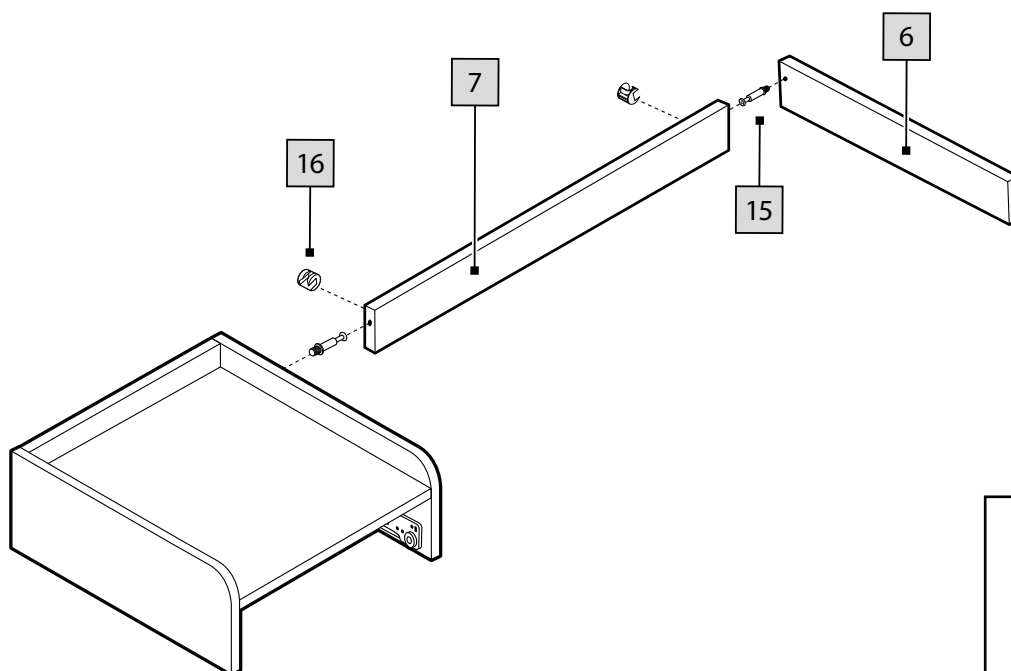
IT CH  
**PANCA CON CASSETTO LATERALE**  
 Istruzioni di montaggio

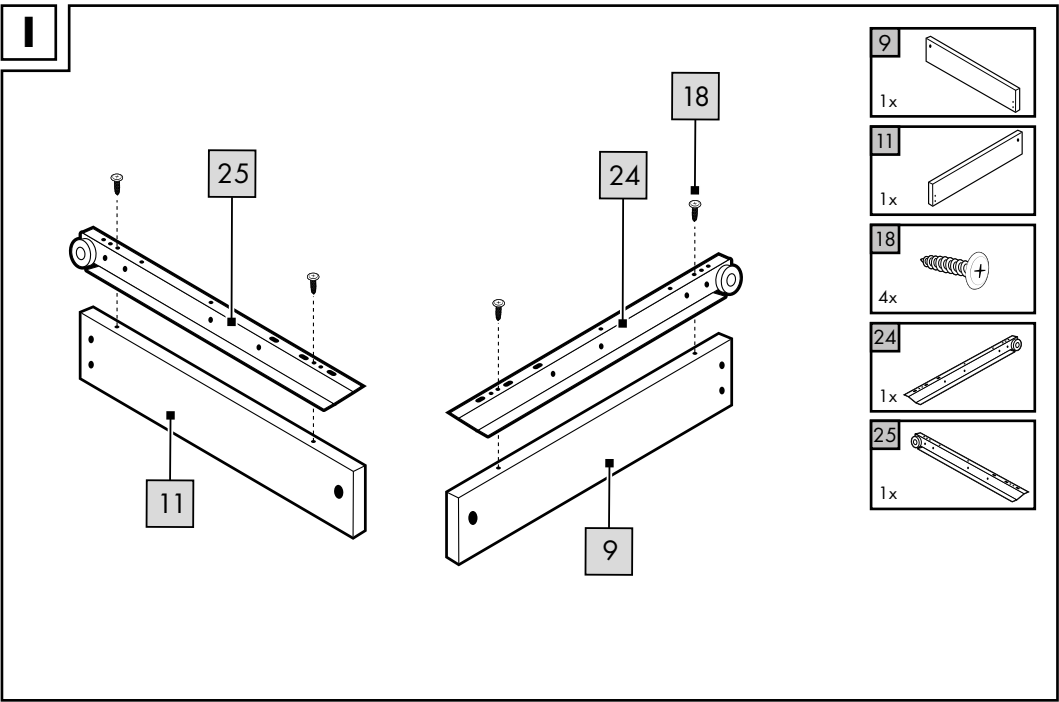
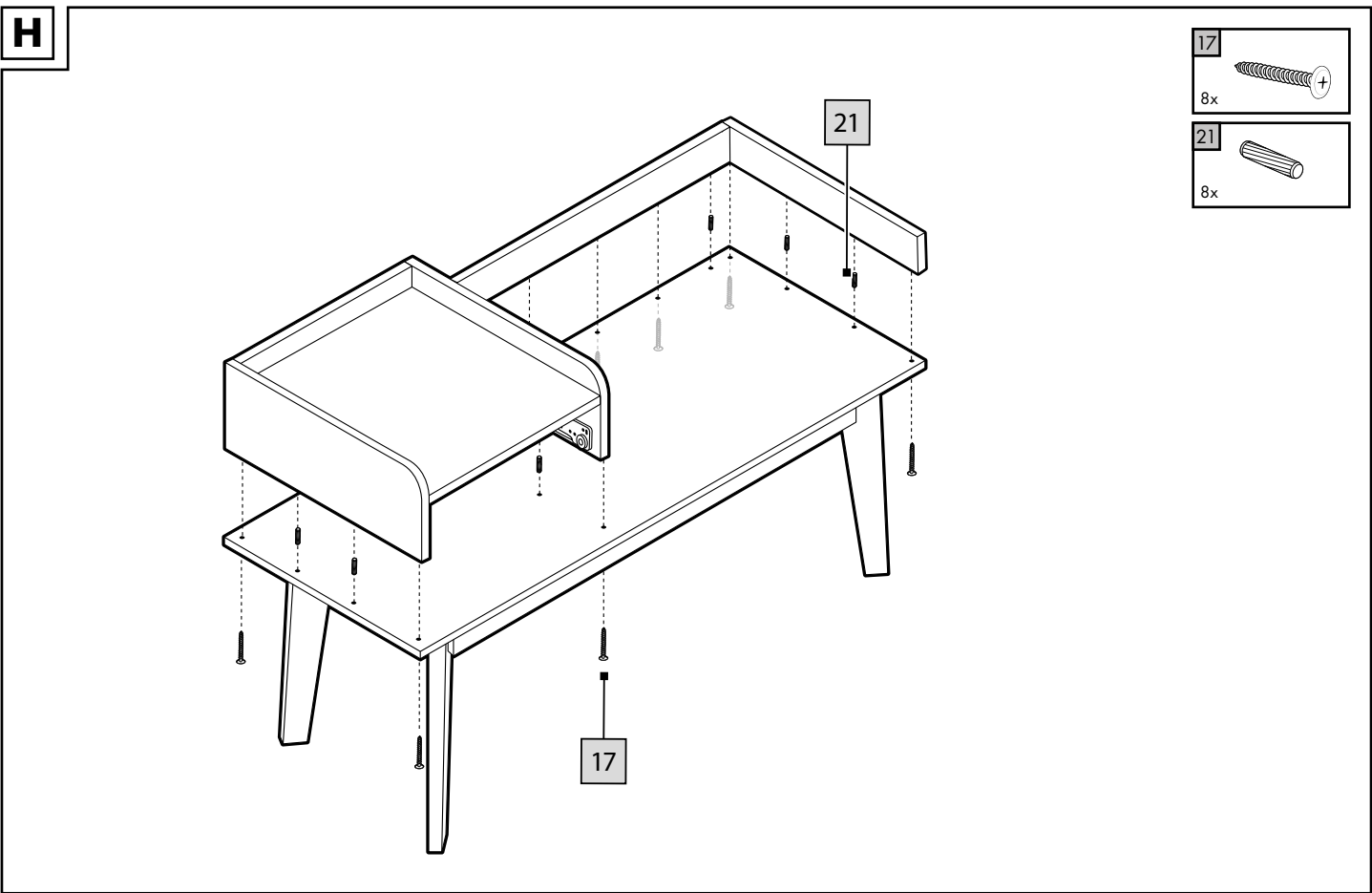
GB  
**STORAGE BENCH**  
 Assembly instructions

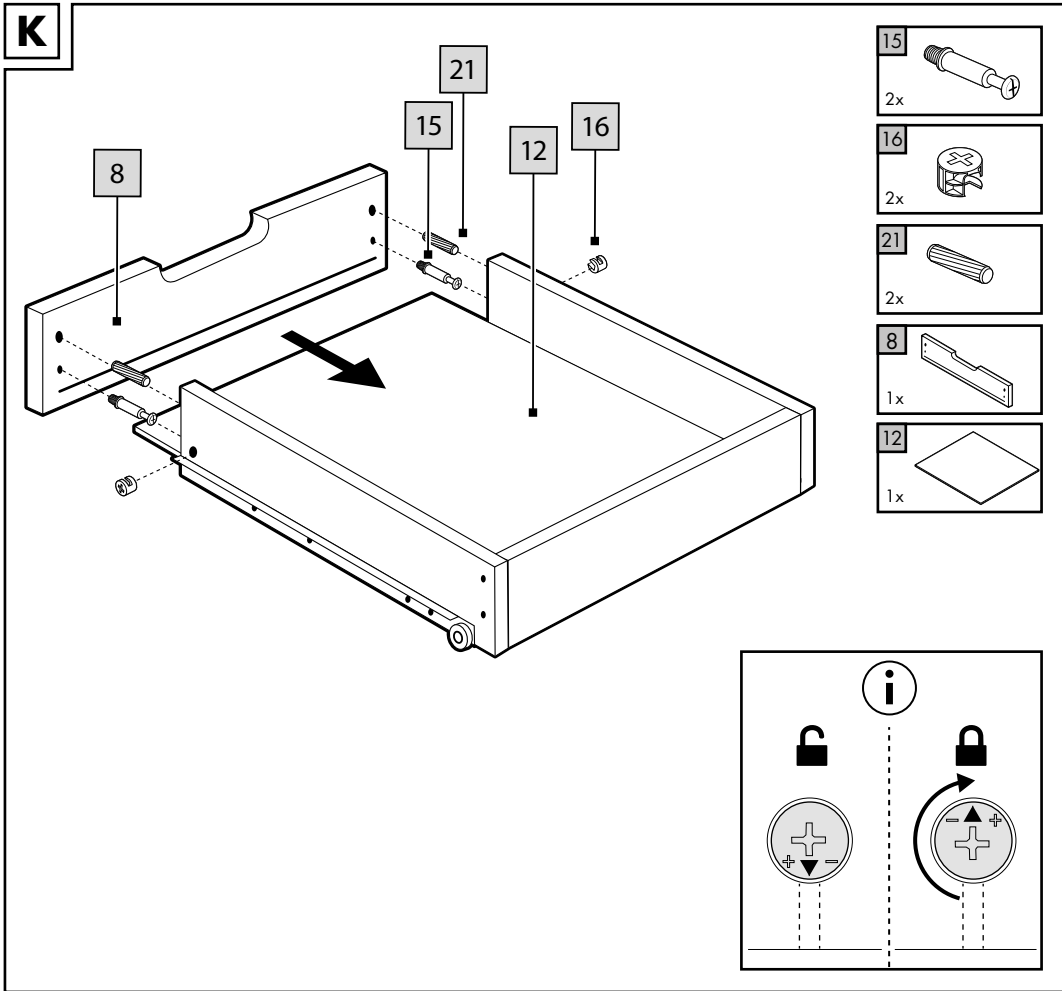
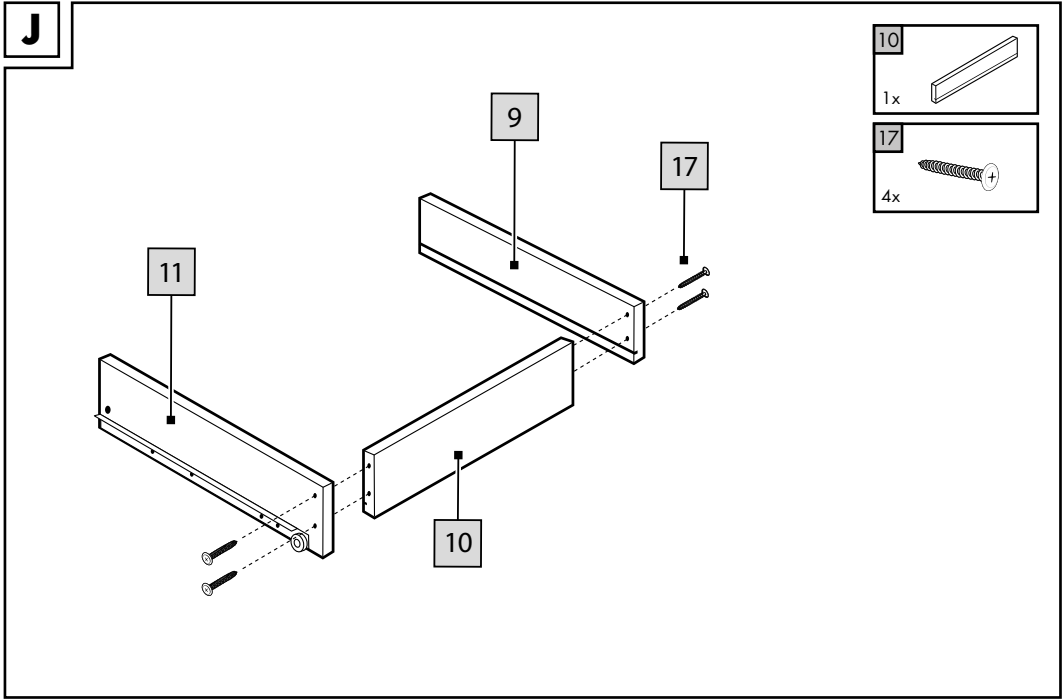
DE/AT/CH	Aufbau- und Sicherheitshinweise	Seite	12
FR/CH	Consignes de montage et de sécurité	Page	13
IT/CH	Istruzioni di montaggio e indicazioni di sicurezza	Pagina	15
GB	Assembly and safety information	Page	16



**D****E**

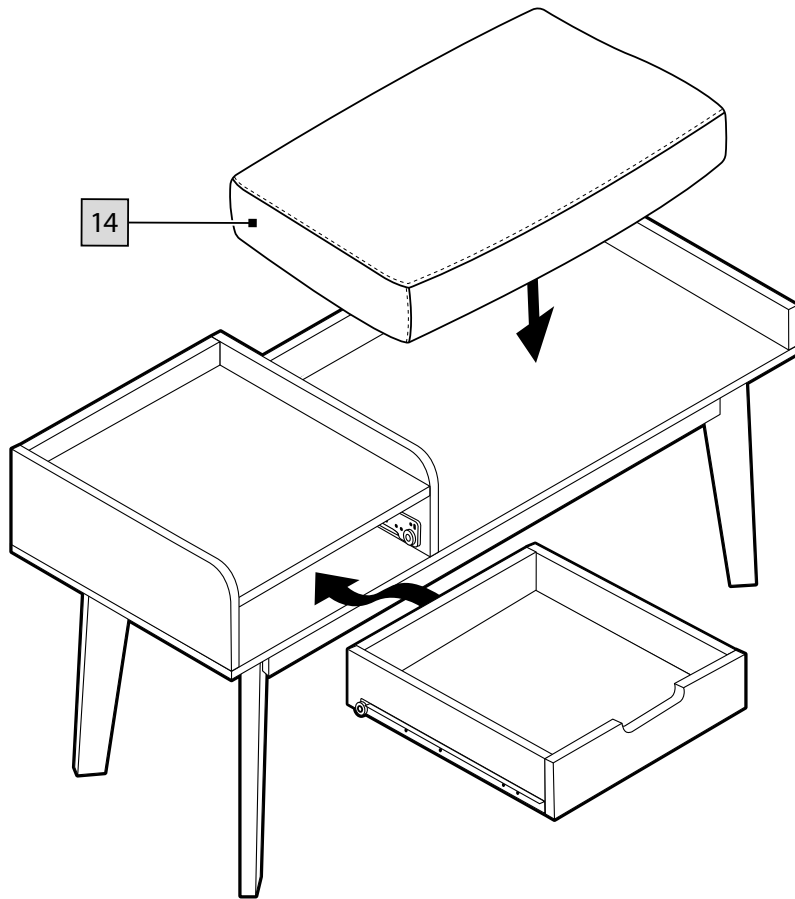
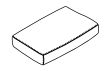
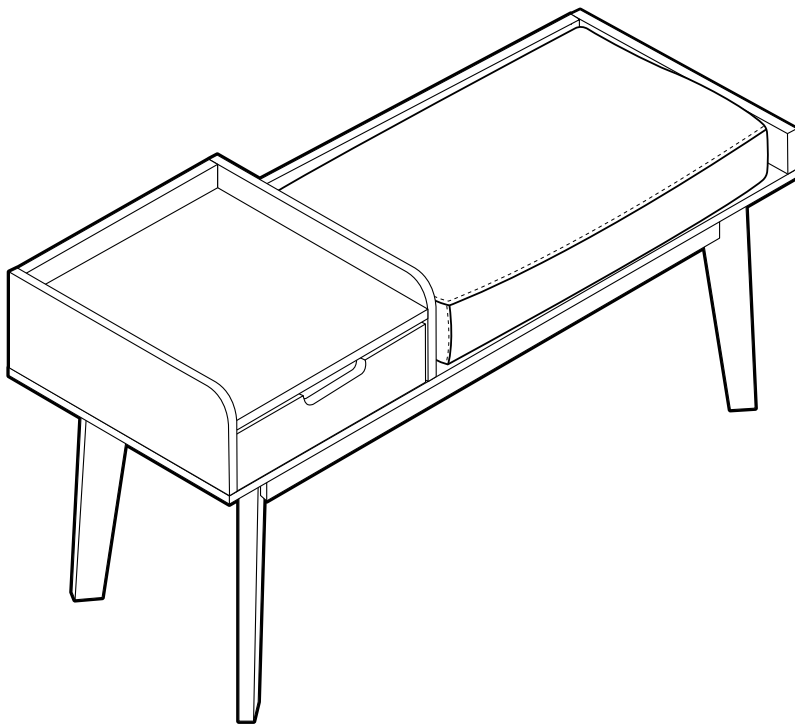
**F****G**





**L****14**

1x

**M**





DE AT CH

**WICHTIG, FÜR SPÄTERE BEZUGNAHME AUFBEWAHREN:  
SORGFÄLTIG LESEN!**

FR CH

**IMPORTANT. LIRE ATTENTIVEMENT !  
A CONSERVER POUR RÉFÉRENCE ULTÉRIEURE.**

IT CH

**IMPORTANTE, CONSERVARE PER POTER CONSULTARE  
ANCHE IN FUTURO: LEGGERE ATTENTAMENTE!**

GB

**IMPORTANT: RETAIN FOR LATER REFERENCE;  
PLEASE READ CAREFULLY!**

Herzlichen Glückwunsch!

Mit Ihrem Kauf haben Sie sich für einen hochwertigen Artikel entschieden. Machen Sie sich vor der ersten Verwendung mit dem Artikel vertraut.



**Lesen Sie hierzu aufmerksam die nachfolgende Aufbauanleitung und die Sicherheitshinweise.**

Benutzen Sie den Artikel nur wie beschrieben und für die angegebenen Einsatzbereiche. Bewahren Sie diese Aufbauanleitung gut auf. Händigen Sie alle Unterlagen bei Weitergabe des Artikels an Dritte ebenfalls mit aus.

## Lieferumfang (Abb. A)

- 1 x Sitzbank, zerlegt (1 - 14, 22 - 25)
- 1 x Montagematerial (15 - 21, 26, 28 - 30)
- 1 x Werkzeug (27)
- 1 x Aufbauanleitung

## Technische Daten



Maximale Belastung: 110 kg



Herstellungsdatum (Monat/Jahr):  
05/2019

## Bestimmungsgemäße Verwendung

Der Artikel ist für den Gebrauch im Innenbereich konzipiert. Der Artikel ist nicht für den gewerblichen Gebrauch bestimmt.

## Sicherheitshinweise



### Lebensgefahr!

- Lassen Sie Kinder niemals unbeaufsichtigt mit dem Verpackungsmaterial. Es besteht Erstickungsgefahr.



### Verletzungsgefahr!

- Achten Sie vor der Benutzung des Artikels auf die richtige Stabilität!
- Der Artikel darf nur unter Aufsicht von Erwachsenen und nicht als Spielzeug verwendet werden.
- Der Artikel ist kein Kletter- oder Spielgerät! Stellen Sie sicher, dass sich Personen, insbesondere Kinder, nicht auf den Artikel stellen oder daran hochziehen.
- Prüfen Sie den Artikel vor jedem Gebrauch auf Beschädigungen oder Abnutzungen. Kontrollieren Sie regelmäßig den festen Sitz aller Schraubverbindungen!
- Stellen Sie sich niemals auf den Artikel. Der Artikel kann umfallen.
- Stellen Sie sicher, dass der Artikel sachgerecht und gemäß dieser Aufbauanleitung montiert wird. Eine nicht korrekt durchgeführte Montage kann zu Verletzungen führen sowie die Sicherheit und Funktion beeinträchtigen.

## Montage

Für die Montage des Artikels benötigen Sie das mitgelieferte Werkzeug (27) und einen, nicht im Lieferumfang enthaltenen Kreuzschlitzschraubendreher.

1. Legen Sie den Artikel auf einen flachen und weichen Untergrund (Achtung: harte Untergründe können zur Verkratzung des Artikels führen!).
2. Montieren Sie den Artikel, wie in den Abbildungen B - L gezeigt.

**Hinweis:** Achten Sie beim Zusammenbau darauf, dass die Exzenter (16) zur Schraubenöffnung zeigen, bevor Sie sie festziehen.

Kippen Sie die Schublade beim Einsetzen leicht an (Abb. L).

3. Stellen Sie den Artikel ebenerdig auf (Abb. M).

## Lagerung, Reinigung

Lagern Sie den Artikel bei Nichtbenutzung immer trocken und sauber bei Raumtemperatur. Nur mit Wasser reinigen und anschließend mit einem Reinigungstuch trockenwischen. WICHTIG! Nie mit scharfen Reinigungsmitteln reinigen.

## Hinweise zur Entsorgung

Entsorgen Sie den Artikel und die Verpackungsmaterialien entsprechend aktueller örtlicher Vorschriften. Verpackungsmaterialien wie z. B. Folienbeutel gehören nicht in Kinderhände. Bewahren Sie das Verpackungsmaterial für Kinder unerreichbar auf.



Entsorgen Sie den Artikel und die Verpackung umweltschonend.



Der Recycling-Code dient der Kennzeichnung verschiedener Materialien zur Rückführung in den Wiederverwertungskreislauf (Recycling).

Der Code besteht aus dem Recyclingsymbol – das den Verwertungskreislauf widerspiegeln soll – und einer Nummer, die das Material kennzeichnet.

## Hinweise zur Garantie und Serviceabwicklung

Der Artikel wurde mit großer Sorgfalt und unter ständiger Kontrolle produziert. Sie erhalten auf diesen Artikel drei Jahre Garantie ab Kaufdatum. Bitte bewahren Sie den Kassenbon auf. Die Garantie gilt nur für Material- und Fabrikationsfehler und entfällt bei missbräuchlicher oder unsachgemäßer Behandlung. Ihre gesetzlichen Rechte, insbesondere die Gewährleistungsrechte, werden durch diese Garantie nicht eingeschränkt. Bei etwaigen Beanstandungen wenden Sie sich bitte an die unten stehende Service-Hotline oder setzen Sie sich per E-Mail mit uns in Verbindung. Unsere Servicemitarbeiter werden das weitere Vorgehen schnellstmöglich mit Ihnen abstimmen. Wir werden Sie in jedem Fall persönlich beraten.

Die Garantiezeit wird durch etwaige Reparaturen aufgrund der Garantie, gesetzlicher Gewährleistung oder Kulanz nicht verlängert. Dies gilt auch für ersetzte und reparierte Teile. Nach Ablauf der Garantie anfallende Reparaturen sind kostenpflichtig.

IAN: 317009


**DE** Service Deutschland  
Tel.: 0800-5435111  
E-Mail: [deltasport@lidl.de](mailto:deltasport@lidl.de)

**AT** Service Österreich  
Tel.: 0820 201 222 (0,15 EUR/Min.)  
E-Mail: [deltasport@lidl.at](mailto:deltasport@lidl.at)

**CH** Service Schweiz  
Tel.: 0842 665566 (0,08 CHF/Min.,  
Mobilfunk max. 0,40 CHF/Min.)  
E-Mail: [deltasport@lidl.ch](mailto:deltasport@lidl.ch)

Félicitations !

Vous venez d'acquérir un article de grande qualité. Avant la première utilisation, familiarisez-vous avec l'article.

 **Pour cela, veuillez lire attentivement la notice de montage suivante et les consignes de sécurité.**

Utilisez l'article uniquement comme indiqué et pour les domaines d'utilisation mentionnés. Conservez cette notice de montage. Si vous cédez l'article à un tiers, veillez à lui remettre l'ensemble de la documentation.

## Étendue de la livraison (fig. A)

1 banc, démonté (1 - 14, 22 - 25)

1 matériel de montage (15 - 21, 26, 28 - 30)

1 outil (27)

1 notice de montage

## Caractéristiques techniques



Charge maximale : 110 kg

 Date de fabrication (mois/année) : 05/2019

## Utilisation conforme à sa destination

L'article est conçu pour être utilisé en intérieur. L'article n'est pas prévu pour une utilisation commerciale.

## Consignes de sécurité

### **Danger de mort !**

- Ne laissez jamais les enfants sans surveillance avec le matériel d'emballage. Il existe un danger d'étouffement.

### **Risque de blessure !**

- Avant d'utiliser l'article, veillez à une bonne stabilité !
- L'article ne doit être utilisé que sous la surveillance d'adultes et non pas comme un jouet.
- L'article n'est ni un jouet, ni un appareil pour l'escalade ! Assurez-vous que personne, en particulier les enfants, ne montent ou se hissent sur l'article.
- Vérifiez l'article avant chaque utilisation en vue de détecter des détériorations ou de l'usure. Contrôlez régulièrement la bonne fixation de tous les raccords vissés !
- Ne montez jamais sur l'article. L'article risque de se renverser.
- Assurez-vous que l'article est monté correctement et conformément à cette notice de montage. Une installation incorrecte peut entraîner des blessures et compromettre la sécurité et le fonctionnement.

## Montage

Pour le montage de l'article, vous avez besoin de l'outil fourni (27) et d'un tournevis Phillips non compris dans l'étendue de la livraison.

1. Placez l'article sur une surface plane et douce (Attention : les surfaces dures peuvent rayer l'article !).
2. Assemblez l'article comme indiqué dans les figures B - L.

**Remarque :** lors du montage, assurez-vous que les excentriques (16) sont orientés vers l'ouverture de la vis avant de les serrer. Inclinez légèrement le tiroir lors de son insertion (fig. L).  
3. Placez l'article au niveau du sol (fig. M).

## Stockage, nettoyage

Lorsque vous n'utilisez pas l'article, rangez-le toujours dans un endroit sec et propre à une température ambiante. Nettoyez uniquement avec de l'eau puis essuyez avec un chiffon de nettoyage. IMPORTANT ! Ne jamais lavez avec des produits de nettoyage abrasifs.

## Mise au rebut

Éliminez l'article et le matériel d'emballage conformément aux directives locales en vigueur. Le matériel d'emballage tel que les sachets en plastique par exemple ne doivent pas arriver dans les mains des enfants. Conservez le matériel d'emballage hors de portée des enfants.



Ce produit est recyclable. Il est soumis à la responsabilité élargie du fabricant et est collecté séparément.



Éliminez les produits et les emballages dans le respect de l'environnement.



Le code de recyclage est utilisé pour identifier les différents matériaux pour le retour dans le circuit de recyclage. Le code se compose du symbole de recyclage, qui doit correspondre au circuit de recyclage, et d'un numéro identifiant le matériau.

## Indications concernant la garantie et le service après-vente

Le produit a été fabriqué avec le plus grand soin et sous un contrôle permanent. Vous avez sur ce produit une garantie de trois ans à partir de la date d'achat. Conservez le ticket de caisse. La garantie est uniquement valable pour les défauts de matériaux et de fabrication, elle perd sa validité en cas de maniement incorrect ou non conforme. Vos droits légaux, tout particulièrement les droits relatifs à la garantie, ne sont pas limités par cette garantie.

En cas d'éventuelles réclamations, veuillez vous adresser à la hotline de garantie indiquée ci-dessous ou nous contacter par e-mail. Nos employés du service client vous indiqueront la marche à suivre le plus rapidement possible. Nous vous renseignerons personnellement dans tous les cas.

La période de garantie n'est pas prolongée par d'éventuelles réparations sous la garantie, les garanties implicites ou le remboursement. Ceci s'applique également aux pièces remplacées et réparées. Les réparations nécessaires sont à la charge de l'acheteur à la fin de la période de garantie.

## Article L217-16 du Code de la consommation

Lorsque l'acheteur demande au vendeur, pendant le cours de la garantie commerciale qui lui a été consentie lors de l'acquisition ou de la réparation d'un bien meuble, une remise en état couverte par la garantie, toute période d'immobilisation d'au moins sept jours vient s'ajouter à la durée de la garantie qui restait à courir. Cette période court à compter de la demande d'intervention de l'acheteur ou de la mise à disposition pour réparation du bien en cause, si cette mise à disposition est postérieure à la demande d'intervention.

Indépendamment de la garantie commerciale souscrite, le vendeur reste tenu des défauts de conformité du bien et des vices rédhibitoires dans les conditions prévues aux articles L217-4 à L217-13 du Code de la consommation et aux articles 1641 à 1648 et 2232 du Code Civil.

## Article L217-4 du Code de la consommation

Le vendeur livre un bien conforme au contrat et répond des défauts de conformité existant lors de la délivrance.

Il répond également des défauts de conformité résultant de l'emballage, des instructions de montage ou de l'installation lorsque celle-ci a été mise à sa charge par le contrat ou a été réalisée sous sa responsabilité.

## Article L217-5 du Code de la consommation

Le bien est conforme au contrat :

- 1° S'il est propre à l'usage habituellement attendu d'un bien semblable et, le cas échéant :
  - s'il correspond à la description donnée par le vendeur et possède les qualités que celui-ci a présentées à l'acheteur sous forme d'échantillon ou de modèle ;
  - s'il présente les qualités qu'un acheteur peut légitimement attendre eu égard aux déclarations publiques faites par le vendeur, par le producteur ou par son représentant, notamment dans la publicité ou l'étiquetage ;
- 2° Ou s'il présente les caractéristiques définies d'un commun accord par les parties ou être propre à tout usage spécial recherché par l'acheteur, porté à la connaissance du vendeur et que ce dernier a accepté.

## Article L217-12 du Code de la consommation

L'action résultant du défaut de conformité se prescrit par deux ans à compter de la délivrance du bien.

## Article 1641 du Code civil

Le vendeur est tenu de la garantie à raison des défauts cachés de la chose vendue qui la rendent impropre à l'usage auquel on la destine, ou qui diminuent tellement cet usage que l'acheteur ne l'aurait pas acquise, ou n'en aurait donné qu'un moindre prix, s'il les avait connus.

## Article 1648 1er alinéa du Code civil

L'action résultant des vices rédhibitoires doit être intentée par l'acquéreur dans un délai de deux ans à compter de la découverte du vice.

Les pièces détachées indispensables à l'utilisation du produit sont disponibles pendant la durée de la garantie du produit.

IAN : 317009

 Service Suisse

Tel. : 0842 665566  
(0,08 CHF/Min.,  
mobile max. 0,40 CHF/Min.)

E-Mail : [deltasport@lidl.ch](mailto:deltasport@lidl.ch)

Congratulazioni!

Avete acquistato un articolo di alta qualità. Consigliamo di familiarizzare con l'articolo prima di cominciare ad utilizzarlo.


 **Leggere attentamente le seguenti istruzioni di montaggio e le indicazioni di sicurezza.**


Utilizzare l'articolo solo nel modo descritto e per gli ambiti di applicazione indicati. Conservare accuratamente queste istruzioni di montaggio. In caso di trasferimento dell'articolo a terzi, consegnare tutti i documenti insieme all'articolo.

## Contenuto della fornitura (fig. A)

- 1 x panca con cassetto laterale, smontata (1-14, 22-25)
- 1 x materiale di montaggio (15-21, 26, 28-30)
- 1 x utensile (27)
- 1 x istruzioni di montaggio

## Dati tecnici

 Carico massimo: 110 kg

 Data di produzione (mese/anno): 05/2019

## Uso conforme alla destinazione

L'articolo è concepito per l'uso interno. L'articolo non è destinato all'uso commerciale.

## Indicazioni di sicurezza

### Pericolo di morte!

- Tenere il materiale di imballaggio sempre fuori dalla portata dei bambini. Esiste il rischio di soffocamento.

### Pericolo di lesioni!

- Prima di usare l'articolo, assicurarsi che sia stabile!
- L'articolo deve essere usato solo sotto la supervisione degli adulti e non deve essere usato come giocattolo.
- L'articolo non è una struttura per arrampicarsi o per giocare! Assicurarsi che le persone, in particolare i bambini, non usino l'articolo per sollevarsi né vi si appoggino.
- Prima di ogni uso, controllare se l'articolo presenta danni o segni d'usura. Controllare regolarmente che tutte le avvitature siano salde!
- Non mettersi mai in piedi sull'articolo. L'articolo può rovesciarsi.
- Assicurarsi che l'articolo venga montato correttamente e seguendo le presenti istruzioni di montaggio. Un montaggio non eseguito correttamente può causare lesioni, nonché mettere a rischio la sicurezza e la funzionalità.

## Montaggio

Per il montaggio dell'articolo è necessario l'utensile in dotazione (27), e un cacciavite a croce, non incluso nel contenuto della fornitura:

1. Posizionare l'articolo su una superficie morbida (avvertenza: le superfici dure potrebbero graffiare l'articolo!).
2. Montare l'articolo come illustrato nelle figure B-L.

**Nota:** durante il montaggio verificare che gli eccentrici (16) siano rivolti verso le aperture per le viti prima di serrarli.

Per inserire il cassetto, inclinarlo leggermente (fig. L).

3. Mettere l'articolo in posizione piana (fig. M).

## Conservazione, pulizia

In caso di mancato utilizzo, riporre l'articolo a temperatura ambiente in un luogo asciutto e pulito.


Pulire solo con acqua, quindi asciugare con un panno.


**IMPORTANTE!** Non utilizzare detergenti aggressivi.

## Smaltimento

Smaltire l'articolo e i materiali dell'imballaggio in conformità con le direttive locali in vigore.

I materiali di imballaggio, come ad esempio le pellicole, non devono essere alla portata dei bambini. Conservare i materiali di imballaggio in un luogo non raggiungibile per i bambini.

 Smaltire i prodotti e gli imballaggi in modo ecologico.

 Il codice di riciclaggio ha lo scopo di contrassegnare i diversi materiali al fine di introdurli nel ciclo di riutilizzo (recycling). Il codice è composto dal simbolo del riciclo, che dovrebbe rappresentare il ciclo del riutilizzo, e un numero che indica di che materiale si tratta.

## Avvertenze sulla garanzia e sulla gestione dei servizi di assistenza

Questo prodotto è stato fabbricato con grande attenzione e sottoposto a costanti controlli.

La garanzia è di tre anni dalla data d'acquisto. Conservi lo scontrino fiscale.

La garanzia vale solo su difetti di materiale o di fabbricazione e decade in caso di uso errato o non conforme. Questa garanzia non costituisce una limitazione ai Suoi diritti legali e in particolare al diritto di garanzia.

Per eventuali reclami vi preghiamo di contattare il seguente servizio hotline o mettervi in comunicazione con noi via e-mail. I nostri addetti all'assistenza concorderanno con voi come procedere nel modo più rapido possibile.

In qualsiasi caso vi consiglieremo per le vostre esigenze specifiche.

Il periodo di garanzia non viene prolungato a seguito di riparazioni effettuate in garanzia, secondo il diritto di garanzia o per correttezza commerciale. Lo stesso vale anche per le parti sostituite o riparate. Le riparazioni dopo la scadenza della garanzia verranno effettuate a pagamento.

IAN: 317009


 Assistenza Svizzera

Tel.: 0842 665566  
(0,08 CHF/Min.,  
telefonia mobile max.  
0,40 CHF/Min.)

E-Mail: [deltasport@lidl.ch](mailto:deltasport@lidl.ch)

Congratulations!

You have chosen to purchase a high-quality product. Familiarise yourself with the product before using it for the first time.

 **Read the following assembly instructions and the safety information carefully.**

Use the product only as described and only for the given areas of application. Store these assembly instructions carefully. When passing the product on to third parties, please also hand over all accompanying documents.

## Package contents (Fig. A)

- 1 x storage bench, disassembled (1-14, 22-25)
- 1 x assembly materials (15-21, 26, 28-30)
- 1 x tool (27)
- 1 x assembly instructions

## Technical data



Maximum load: 110kg



Date of manufacture (month/year):  
05/2019

## Intended use

The item is designed for indoor use. The item is not intended for commercial use.

## Safety information



### Life-threatening hazard!

- Never leave children unattended with the packaging materials. There is a choking hazard.



### Risk of injury!

- Make sure the item is properly stabilised before use!
- The item may only be used under adult supervision and should not be used as a toy.
- The item is not a toy or a climbing apparatus! Ensure that persons, especially children, do not stand on the item or pull themselves up on it.
- Check the item for damage or wear before each use. Check regularly to make sure all screws are tight!
- Never stand on the item. The item can tip over.
- Ensure that the item has been assembled properly and in accordance with these assembly instructions. Improper assembly can lead to injuries and impair the item's safety and functionality.

## Assembly

To assemble the item you will need the supplied tool (27), as well as a Phillips screwdriver, which is not included in the package contents.

1. Put the item on a soft, flat surface (warning: hard surfaces can scratch the item!).
2. Assemble the item as shown in Figs. B-L.

**Note:** during assembly make sure that the eccentric heads (16) are facing the screw hole before tightening.

Slightly tilt the drawer during insertion (Fig. L).

3. Place the item on a level surface (Fig. M).

## Storage, cleaning

When not in use, always store the product clean and dry at room temperature.

Wipe clean with a dry cloth only.

**IMPORTANT!** Never clean the product with harsh cleaning agents.

## Disposal

Dispose of the article and the packaging materials in accordance with current local regulations. Packaging materials such as foil bags are not suitable to be given to children. Keep the packaging materials out of the reach of children.



Dispose of the products and the packaging in an environmentally friendly manner.



The recycling code is used to identify various materials for recycling.

The code consists of the recycling symbol - which is meant to reflect the recycling cycle - and a number which identifies the material.

## Notes on the guarantee and service handling

The product was produced with great care and under constant supervision. You receive a three-year warranty for this product from the date of purchase. Please retain your receipt.

The warranty applies only to material and workmanship and does not apply to misuse or improper handling. Your statutory rights, especially the warranty rights, are not affected by this warranty.

With regard to complaints, please contact the following service hotline or contact us by e-mail. Our service employees will advise as to the subsequent procedure as quickly as possible. We will be personally available to discuss the situation with you.

Any repairs under the warranty, statutory guarantees or through goodwill do not extend the warranty period. This also applies to replaced and repaired parts. Repairs after the warranty are subject to a charge.

IAN: 317009



Service Great Britain

Tel.: 0800 404 7657

E-Mail: [deltasport@lidl.co.uk](mailto:deltasport@lidl.co.uk)