

FR BE Dépliez la page avec les illustrations avant la lecture et informez-vous ensuite au sujet des fonctions de l'appareil.

NL BE Klap voor het lezen de pagina met de afbeeldingen open en maak u vervolgens vertrouwd met alle functies van het apparaat.

DE AT CH Klappen Sie vor dem Lesen die Seite mit den Abbildungen aus und machen Sie sich anschließend mit allen Funktionen des Artikels vertraut.



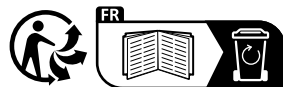
PIED D'ATELIER POUR VÉLO

FR BE
PIED D'ATELIER POUR VÉLO
 Notice d'utilisation

NL BE
FIETS-MONTAGESTEUN
 Gebruiksaanwijzing

DE AT CH
FAHRRAD-MONTAGESTÄNDER
 Gebrauchsanweisung

FR/BE	Consignes d'utilisation et de sécurité	Page	07
NL/BE	Gebruiks- en veiligheidstip	Pagina	13
DE/AT/CH	Gebrauchs- und Sicherheitshinweise	Seite	18

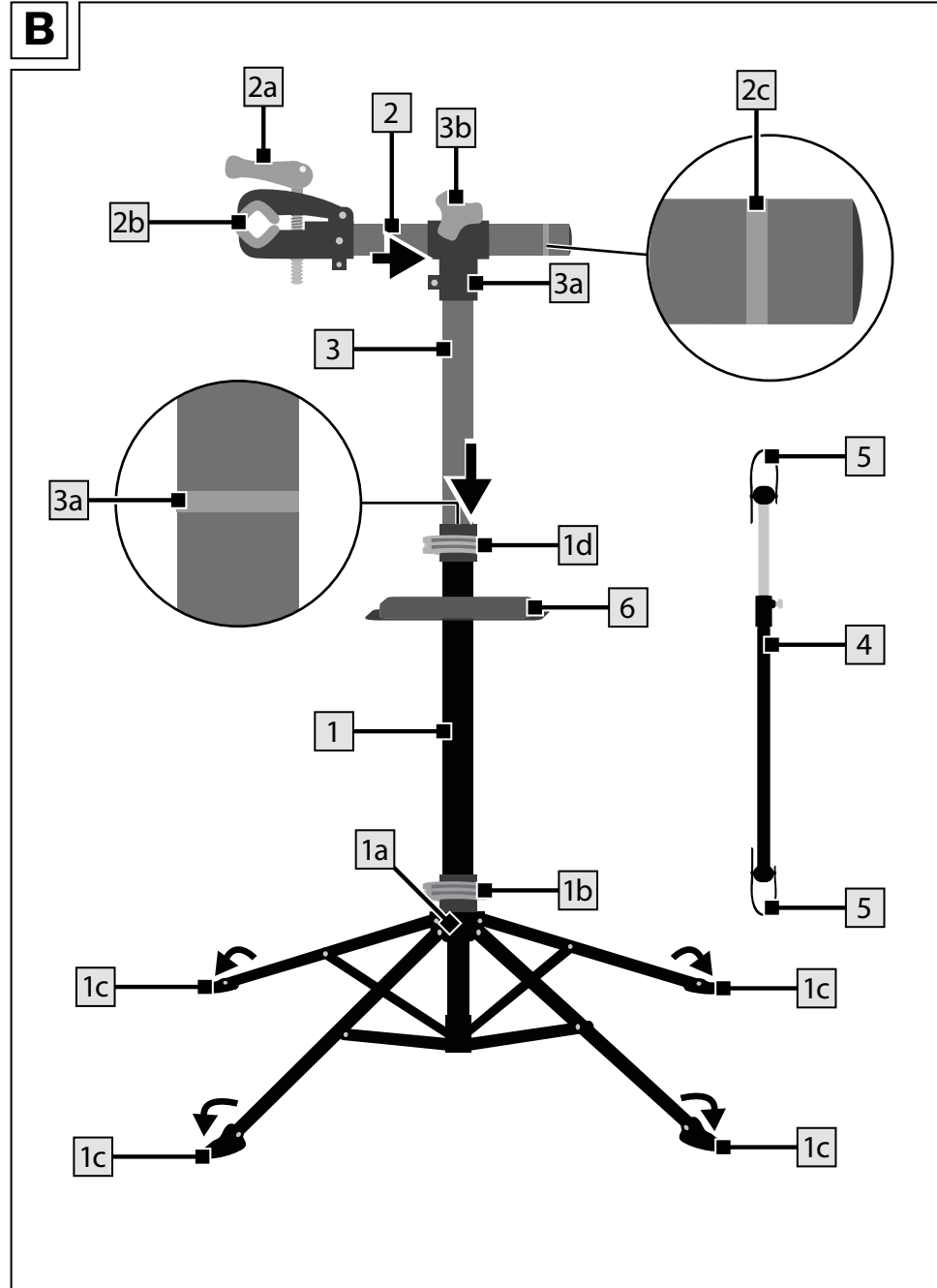
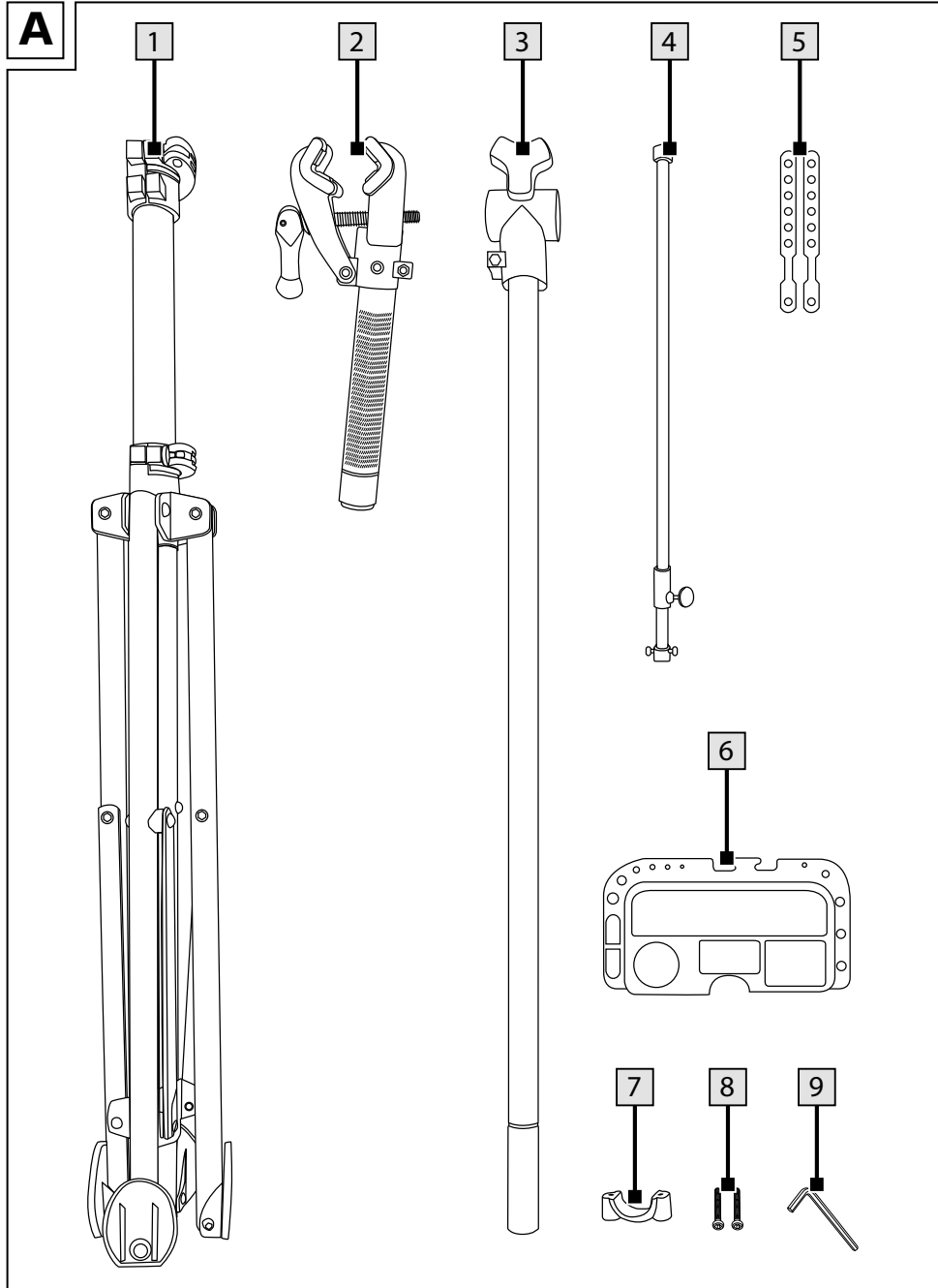


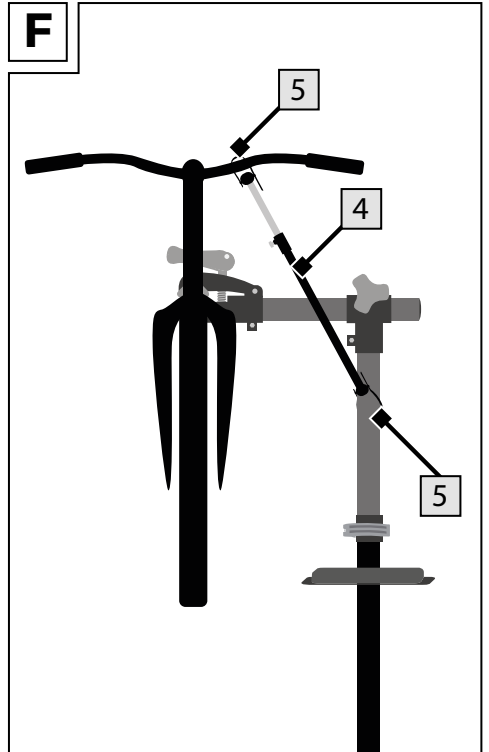
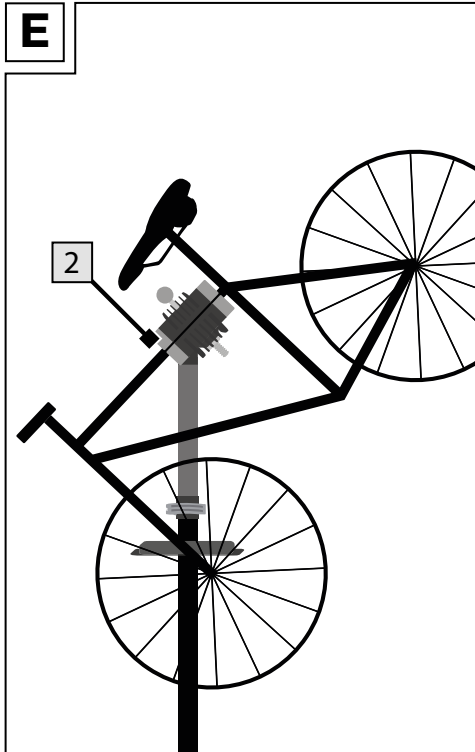
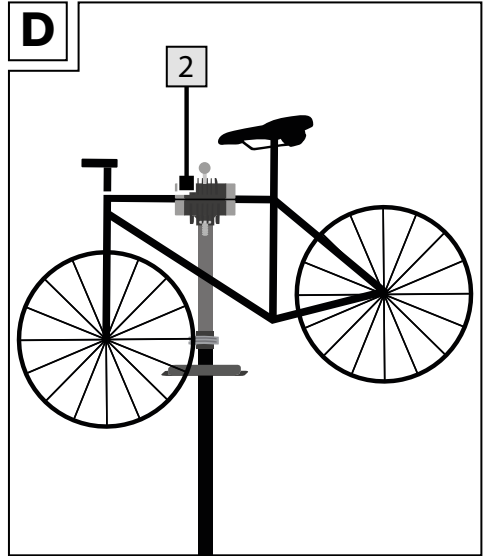
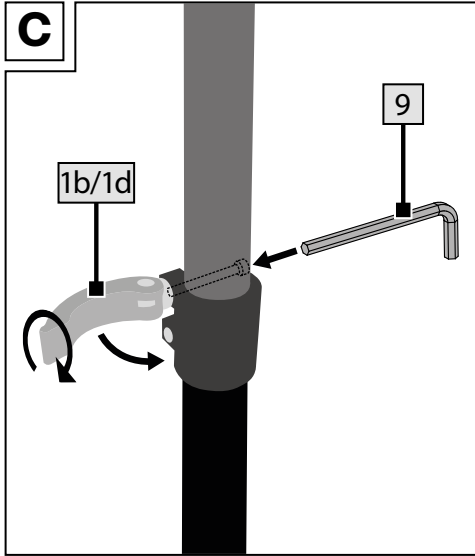
DELTA-SPORT HANDELSKONTOR GMBH
 Wragekamp 6 • 22397 Hamburg
 GERMANY

03/2025

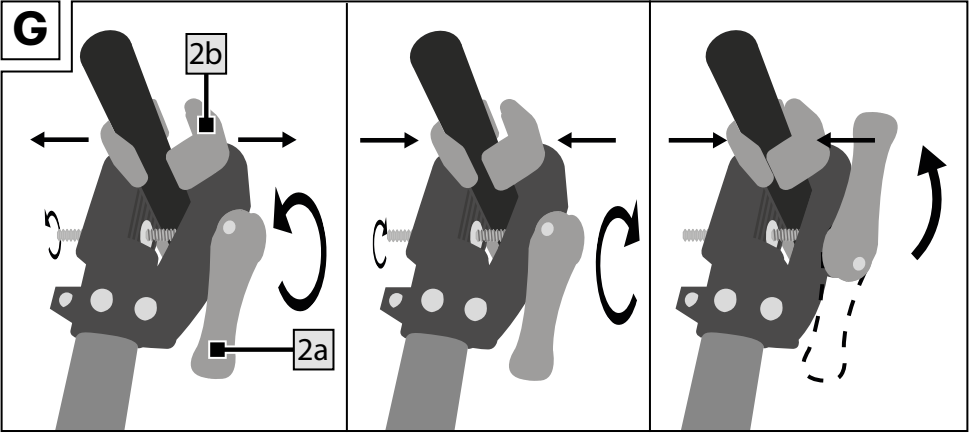
Delta-Sport-Nr.: FM-7091

12.30.2024 / AM 9:04

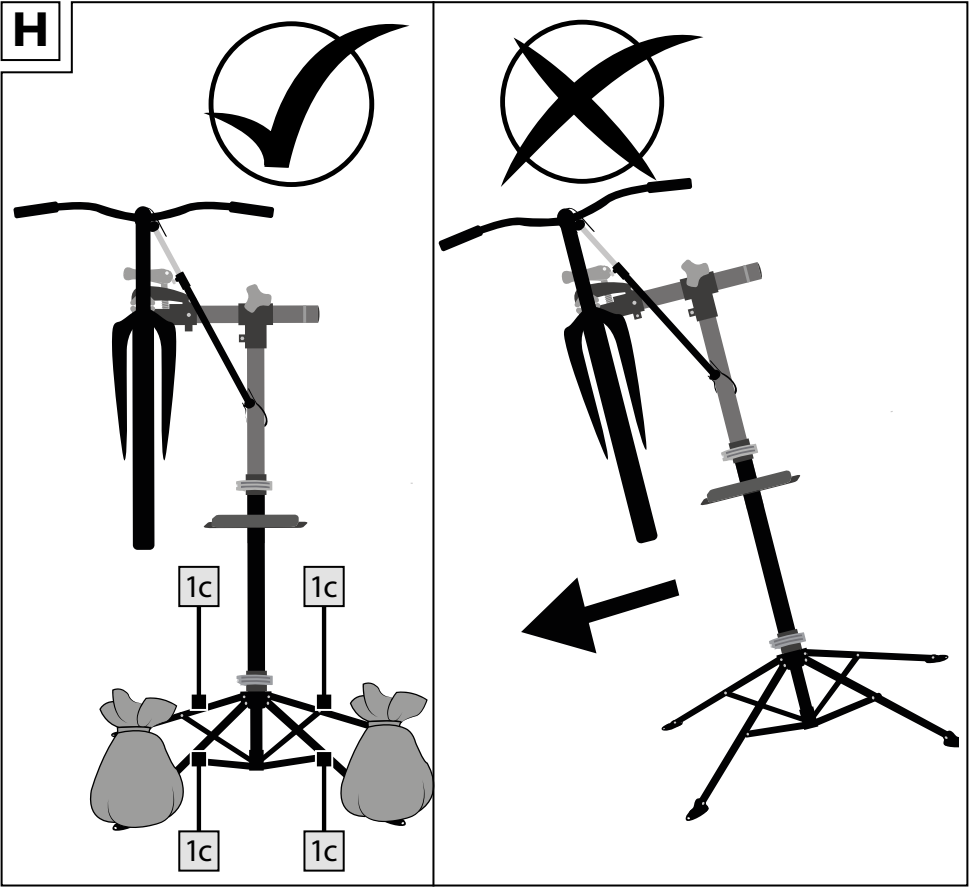




G



H



Félicitations !

Vous venez d'acquérir un article de grande qualité. Avant la première utilisation, familiarisez-vous avec l'article.



Pour cela, veuillez lire attentivement la notice d'utilisation suivante.

Utilisez l'article uniquement comme indiqué et pour les domaines d'utilisation mentionnés. Conservez bien cette notice d'utilisation. Si vous cédez l'article à un tiers, veuillez à lui remettre l'ensemble de la documentation.

Contenu de la livraison (fig. A)

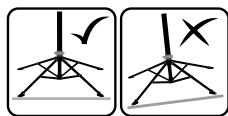
- 1 trépied avec pieds (1)
- 1 support pour vélo (2)
- 1 tige télescopique (3)
- 1 stabilisateur de roue avant (4)
- 2 raccord en caoutchouc (5)
- 1 plateau à outils (6)
- 1 support (7)
- 2 vis (8)
- 1 clé allen (9)
- 1 notice d'utilisation

Données techniques

Capacité de charge maximale : 30 kg

Pour des cadres de vélo :

Ø d'env. 25 mm - 55 mm



Assurez-vous que la surface soit plane et la tenue stable.



Date de fabrication
(mois/année) : 03/2025

Utilisation conforme

Ce pied d'atelier pour vélo a été conçu pour un usage privé. Il permet de suspendre et fixer les vélos pour effectuer des réparations.

Consignes de sécurité

Risque de blessure !

- Lisez attentivement la notice d'utilisation avant le montage et suivez une à une les étapes décrites dans la notice d'utilisation.
- **MISE EN GARDE !** Ne pas dépasser la capacité de charge maximale autorisée de 30 kg !
- Vous risquez de vous blesser ou d'endommager l'article.
- Contrôlez régulièrement toutes les parties de l'article. Les raccords desserrés doivent être resserrés, les parties défectueuses doivent être remplacées afin d'éviter d'endommager l'article.
- Prenez garde à ce que les vis à six pans creux au niveau du raccord supérieur entre les tubes soient toujours bien serrées.
- **MISE EN GARDE !** Toujours placer l'article sur une surface stable et plane pour éviter que l'article ne tombe.
- **MISE EN GARDE !** Ne placer aucune personne sur le vélo lorsqu'il est sur le pied d'atelier. Risque de blessures.
- **ATTENTION !** Une utilisation incorrecte ou même inappropriée peut entraîner un danger pour les personnes ou des dommages sur le vélo.
- Évitez les détergents chimiques agressifs (par ex. solvants) !
- Pas d'utilisation ultérieure en cas de dommage.
- Prêtez toujours attention aux instructions d'utilisation du fabricant de vélo ou de pedelec lorsque vous utilisez l'article.
- Avant la première utilisation, veuillez vérifier que l'article ne présente aucun dommage ni signe d'usure. L'article ne doit être utilisé que dans un parfait état !

Prudence ! Risque de pincement !

- Faites attention à ne pas vous pincer les doigts lorsque vous dépliez et repliez le pied d'atelier.
- Positionnez le pied d'atelier de manière à disposer d'un espace suffisant pour bouger même lorsque le vélo est monté dessus.

Éviter les dégâts matériels !

- Pour éviter d'endommager le vélo, veillez à ne coincer aucun câble et/ou câblage dans le pied d'atelier.
- Les cadres en carbone ainsi que tout type de cadres de vélo légers sont particulièrement sensibles à la pression ! Veillez à serrer le dispositif de serrage avec une force adaptée, afin de ne pas endommager le cadre.
- Les pièces de guidage et de verrouillage doivent être exemptes d'huile et de graisse.
- Toutes les géométries de cadre et de section transversale ne peuvent pas être fixées sur l'article.

Montage

1. Écartez légèrement les jambes du trépied (1) et placez-le sur le sol (fig. B).
2. Faites glisser l'articulation (1a) vers le bas jusqu'à la butée (fig. B).
3. Ouvrez l'attache rapide (1b) de l'articulation (fig. B).
4. Pour la fixation, insérez la clé Allen (9) dans l'extrémité de l'attache rapide comme indiqué sur la figure C et tournez-la dans le sens des aiguilles d'une montre jusqu'à ce que vous sentiez une légère résistance.
5. Tournez encore un tour, puis repliez l'attache rapide. En repliant, vous devriez sentir une forte résistance.
6. Contrôlez la fixation que vous venez de réaliser.
7. Rabattez les pieds (1c) des jambes du trépied vers le bas et assurez-vous que l'article se trouve sur une surface stable et plane (fig. B).

8. Enfoncez la tige télescopique (3) par le haut dans le trépied.
9. Insérez le support pour vélo (2) à travers le support (3a) de la tige télescopique (fig. B).

Remarque : Faites attention à la longueur maximale d'extension du support pour vélo (2) et ne dépassez pas les marquages indiqués (2c).

10. Tournez la vis de fixation (3b) jusqu'à ce que le support pour vélo soit bien fixé dans le support de la tige télescopique (fig. B).
11. Placez le support (7) à l'endroit de votre choix sur le trépied (1) et en face, le plateau à outils (6).
12. Insérez les vis (8) dans les trous du support et vissez-les au moyen de la clé Allen pour fixer le plateau à outils sur le trépied.

Remarque : S'il y a un risque de basculement pendant l'utilisation, lestez les quatre pieds (1c) du pied d'atelier pour vélo (fig. H). Soyez attentif à tout glissement involontaire du lest. Placez le lest de façon à ce qu'il repose sur une grande surface et de manière homogène sur les pieds (1c). Une autre option consiste à visser les pieds du pied d'atelier au sol de manière adaptée, pour augmenter la stabilité locale.

Utilisez pour cela du matériel de fixation approprié. Renseignez-vous sur le matériel de fixation approprié (vis et chevilles) dans un magasin spécialisé.

Positionnement du vélo



Remarques :

- **Après avoir positionné le vélo, veuillez contrôler que celui-ci est bien en place et que le pied d'atelier pour vélo est bien stable.**

- **Faites attention à la longueur maximale de la tige télescopique (3) et du support pour vélo (2) et ne dépassez pas les marquages indiqués (2c) / (3a) (fig. B).**
 - **Si vous fixez le vélo au niveau d'une barre verticale du cadre (par ex., la tige de selle), la capacité de charge maximale est réduite à 25 kg.**
 - **Faites attention à ce que le vélo soit fixé au niveau de son centre de gravité. Autrement, le vélo risque de basculer.**
 - **Si le centre de gravité des points de fixation est modifié suite aux réparations sur le vélo, vous devez réajuster la position du vélo sur le support pour vélo afin qu'il retrouve son centre de gravité. Autrement, la capacité de charge maximale est réduite à 25 kg.**
1. Choisissez la section du cadre du vélo que vous souhaitez fixer sur le support pour vélo (2) du pied d'atelier pour vélo.

Remarque : Cette section du cadre doit être située au centre de gravité du vélo.

2. Réglez l'angle du support pour vélo (2) en fonction de la position du cadre du vélo que vous avez choisie (voir exemples sur les fig. D et fig. E).
3. Tournez le levier de blocage (2a) afin d'ouvrir le dispositif de serrage (2b) (fig. G).
4. Placez le cadre du vélo dans le dispositif de serrage et tournez à nouveau le levier de blocage pour fermer le dispositif de serrage.

Remarque : Veillez à serrer suffisamment le dispositif.

Réglage de la force de serrage

Si le levier de blocage (2a) peut être tourné trop facilement, alors le dispositif n'est pas assez serré.

1. Tournez le levier de blocage dans le sens des aiguilles d'une montre afin d'intensifier le serrage (fig. G).

Remarque : Si le levier de blocage ne peut plus être tourné, alors le dispositif est trop serré.

2. Desserrez-le en tournant le levier de blocage dans le sens inverse des aiguilles d'une montre.
3. Desserrez le dispositif de serrage d'un demi-tour et essayez ensuite de refermer le levier de blocage.
4. Répétez l'opération jusqu'à ce que le serrage maximal soit atteint et que le levier de blocage puisse encore être tourné.

Réglage de la tige télescopique

Vous avez la possibilité de régler la tige télescopique à la hauteur de votre choix.

Nous recommandons de réaliser les étapes suivantes (réglage de la hauteur) à 2 personnes.

1. Tournez la tige télescopique (3) pour modifier la position du vélo ayant été fixé.
2. Ouvrez l'attache rapide (1d) du trépied.
3. Réglez la tige télescopique à la hauteur souhaitée.

Remarque : Faites attention à la longueur maximale d'extension de la tige télescopique (3) et ne dépassez pas les marquages indiqués (3a).

4. Pour la fixation, insérez la clé Allen (9) dans l'extrémité de l'attache rapide (1b) / (1d) comme indiqué sur la figure C et tournez-la dans le sens des aiguilles d'une montre jusqu'à ce que vous sentiez une légère résistance.

5. Tournez encore un tour, puis repliez l'attache rapide. En repliant, vous devriez sentir une forte résistance.
6. Contrôlez la fixation.

Stabilisation de la roue avant

Fixez les raccords en caoutchouc (5) aux extrémités du stabilisateur de roue avant (4).

Fixez la roue avant dans le stabilisateur de roue avant entre le guidon de la roue avant et le tube télescopique (fig. F).

Récipient à outils

Le plus grand rangement du récipient à outils dispose d'un aimant pour la fixation du matériel de petite taille.

Maintenance

Prenez garde à ce que les vis à six pans creux au niveau du raccord supérieur entre les tubes soient toujours bien serrées. Contrôlez régulièrement toutes les parties du pied d'atelier pour vélo. Les raccords desserrés doivent être resserrés, les parties défectueuses doivent être remplacées afin d'éviter d'endommager l'article.

Stockage, nettoyage

Lorsque vous n'utilisez pas l'article, rangez-le toujours dans un endroit sec et propre à une température ambiante. Nettoyez uniquement avec de l'eau puis essuyez avec un chiffon de nettoyage. **IMPORTANT !** Ne jamais laver avec des produits de nettoyage agressifs.

Mise au rebut



* Ce produit est recyclable. Il est soumis à la responsabilité élargie du fabricant et est collecté séparément.



Éliminez le produit et les matériaux d'emballage conformément aux réglementations locales actuelles en vigueur.

Conservez les matériaux d'emballage (comme les sachets en plastique) hors de portée des enfants. Vous obtiendrez plus d'informations relatives à l'élimination du produit usagé auprès de votre commune ou de votre municipalité. Éliminez le produit et l'emballage dans le respect de l'environnement.



Le code de recyclage est utilisé pour identifier les différents matériaux à retourner dans le cycle de recyclage. Ce code se compose du symbole de recyclage, représentant le cycle de recyclage ainsi que d'un numéro identifiant le matériau.

Indications concernant la garantie et le service après-vente

L'article a été produit avec grand soin et sous un contrôle constant. DELTA-SPORT HANDELSKONTOR GmbH accorde au client final privé une garantie de trois ans sur cet article à compter de la date d'achat (période de garantie) conformément aux dispositions suivantes. La garantie ne vaut que pour les défauts de matériaux et de fabrication. La garantie ne couvre pas les pièces soumises à une usure normale, lesquelles doivent donc être considérées comme des pièces d'usure (comme p. ex., les piles), de même qu'elle ne couvre pas les pièces fragiles, telles que les interrupteurs ou les pièces fabriquées en verre.

Les réclamations au titre de cette garantie sont exclues si l'article a été utilisé de manière abusive ou inappropriée, hors du cadre de son usage ou du champ d'application prévu ou si les instructions de la notice d'utilisation n'ont pas été respectées, à moins que le client final ne prouve que l'article présentait un défaut de matériau ou de fabrication n'étant pas dû à l'une des conditions mentionnées ci-dessus.

Les réclamations au titre de la garantie ne peuvent être adressées pendant la période de garantie qu'en présentant le ticket de caisse original. Veuillez pour cela conserver le ticket de caisse original. Ceci s'applique également aux pièces remplacées et réparées.

Si vous avez des plaintes à formuler, veuillez d'abord contacter le service d'assistance téléphonique ci-dessous ou nous contacter par courrier électronique. Si le cas est couvert par la garantie, nous nous engageons - à notre appréciation - à réparer ou à remplacer l'article gratuitement pour vous ou à vous rembourser le prix d'achat. Aucun autre droit ne découle de la garantie. Vos droits légaux, en particulier les droits de garantie contre le vendeur concerné, ne sont pas limités par cette garantie.

***Article L217-16 du Code de la consommation**

Lorsque l'acheteur demande au vendeur, pendant le cours de la garantie commerciale qui lui a été consentie lors de l'acquisition ou de la réparation d'un bien meuble, une remise en état couverte par la garantie, toute période d'immobilisation d'au moins sept jours vient s'ajouter à la durée de la garantie qui restait à courir. Cette période court à compter de la demande d'intervention de l'acheteur ou de la mise à disposition pour réparation du bien en cause, si cette mise à disposition est postérieure à la demande d'intervention.

Indépendamment de la garantie commerciale souscrite, le vendeur reste tenu des défauts de conformité du bien et des vices rédhibitoires dans les conditions prévues aux articles L217-4 à L217-13 du Code de la consommation et aux articles 1641 à 1648 et 2232 du Code Civil.

Article L217-4 du Code de la consommation

Le vendeur livre un bien conforme au contrat et répond des défauts de conformité existant lors de la délivrance.

Il répond également des défauts de conformité résultant de l'emballage, des instructions de montage ou de l'installation lorsque celle-ci a été mise à sa charge par le contrat ou a été réalisée sous sa responsabilité.

Article L217-5 du Code de la consommation

Le bien est conforme au contrat :

1° S'il est propre à l'usage habituellement attendu d'un bien semblable et, le cas échéant :

- s'il correspond à la description donnée par le vendeur et posséder les qualités que celui-ci a présentées à l'acheteur sous forme d'échantillon ou de modèle ;
- s'il présente les qualités qu'un acheteur peut légitimement attendre eu égard aux déclarations publiques faites par le vendeur, par le producteur ou par son représentant, notamment dans la publicité ou l'étiquetage ;

2° Ou s'il présente les caractéristiques définies d'un commun accord par les parties ou être propre à tout usage spécial recherché par l'acheteur, porté à la connaissance du vendeur et que ce dernier a accepté.

Article L217-12 du Code de la consommation

L'action résultant du défaut de conformité se prescrit par deux ans à compter de la délivrance du bien.

Article 1641 du Code civil

Le vendeur est tenu de la garantie à raison des défauts cachés de la chose vendue qui la rendent impropre à l'usage auquel on la destine, ou qui diminuent tellement cet usage que l'acheteur ne l'aurait pas acquise, ou n'en aurait donné qu'un moindre prix, s'il les avait connus.

Article 1648 1er alinéa du Code civil

L'action résultant des vices rédhibitoires doit être intentée par l'acquéreur dans un délai de deux ans à compter de la découverte du vice.

Les pièces détachées indispensables à l'utilisation du produit sont disponibles pendant la durée de la garantie du produit.

IAN : 467071_2410

FR Service France
Tel. : 0800 919 270
E-Mail : deltasport@lidl.fr

BE Service Belgique
Tel. : 0800 12089
E-Mail : deltasport@lidl.be

*n'est valable que pour la France

Gefeliciteerd!

Met uw aankoop hebt u voor een hoogwaardig artikel gekozen. Zorg ervoor dat u voor het eerste gebruik met het artikel vertrouwd raakt.



Lees hiervoor de volgende gebruiksaanwijzing zorgvuldig door.

Gebruik het artikel alleen zoals omschreven en voor het aangegeven doel. Bewaar deze gebruiksaanwijzing goed. Geef alle documenten mee als u het artikel aan iemand anders geeft.

In het leveringspakket inbegrepen (afb. A)

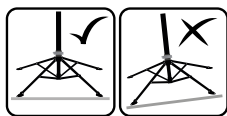
- 1 x statief met voetstukken (1)
- 1 x fietshouder (2)
- 1 x telescoopstang (3)
- 1 x voorwielstabilisator (4)
- 2 x rubberverbinding (5)
- 1 x gereedschapsschaal (6)
- 1 x houder (7)
- 2 x schroef (8)
- 1 x inbussleutel (9)
- 1 x gebruiksaanwijzing

Technische gegevens

Maximaal draagvermogen: 30 kg

Voor fietsframe:

Ø van ca. 25 mm tot 55 mm



Op vlakke ondergrond en veilige stand letten.



Productiedatum
(maand/jaar): 03/2025

Voorgeschreven gebruik

Deze fietsmontagestandaard werd ontwikkeld voor privégebruik. Hij maakt het mogelijk om fietsen op te hangen en vast te zetten om reparaties uit te voeren.

Veiligheidsinstructies

Gevaar voor blessures!

- Lees de gebruiksaanwijzing vóór de montage zorgvuldig door en geef achtereenvolgens gevolg aan de stappen zoals deze in de gebruiksaanwijzing beschreven worden.
- **WAARSCHUWING!** Overschrijd niet het maximale draagvermogen van 30 kg!
- Er bestaat gevaar voor blessures eventals beschadigingen aan het artikel.
- Controleer regelmatig al de onderdelen van het artikel. Losse schroefverbindingen moeten vaster aangetrokken en defecte onderdelen moeten vervangen worden om beschadigingen aan het artikel te vermijden.
- Let erop dat ook de inbusschroeven aan de bovenste buisverbinder altijd vast aangedraaid zijn.
- **WAARSCHUWING!** Het artikel alleen op een stevige en vlakke ondergrond opstellen om te vermijden dat het artikel zou omvallen.
- **WAARSCHUWING!** Niemand op de gemonteerde fiets laten plaatsnemen. Er bestaat gevaar voor blessures.
- **WAARSCHUWING!** Niet-voorgeschreven gebruik of al helemaal een onvakkundig gebruik kan tot gevaar voor personen of tot beschadigingen van de fiets leiden.
- Vermijd agressieve chemische middelen (bv. oplosmiddelen)!
- Bij beschadigingen niet verder gebruiken.
- Let tijdens het gebruik van het artikel steeds op de bedieningsinstructies vanwege de fabrikant van de pedelec of van de fiets.
- Controleer het artikel vóór het gebruik op beschadigingen of slijtage. Het artikel mag alleen in een perfecte staat gebruikt worden!

Opgepast! Gevaar voor kneuzingen!

- Let er bij het uit- en inklappen van de montagestandaard op dat uw vingers geen kneuzingen oplopen.
- Plaats de montagestandaard zodanig, dat u ook bij een aangebrachte fiets voldoende bewegingsruimte hebt.

Preventie van materiële schade!

- Om beschadigingen aan de fiets te vermijden, let u erop dat u geen kabels en/of bedradingen in de montagestandaard afkneelt.
- Carbonframes en andere dunwandige fietsframes zijn zeer gevoelig voor druk! Let op een adequate vastspankracht van de klemrichting om het frame niet te beschadigen.
- De geleide- en vastzetonderdelen moeten vrij van olie en vet gehouden worden.
- Niet alle frame-/doorsnedegeometrieën kunnen in het artikel ingespannen worden.

Montage

1. Trek de poten van het statief (1) een beetje uit elkaar en zet het statief op de grond (afb. B).
2. Schuif de scharnierverbinding (1a) tot aan de aanslag naar beneden (afb. B).
3. Open de snelspanklem (1b) aan de scharnierverbinding (afb. B).
4. Steek, zoals in afbeelding C weergegeven, de inbussleutel (9) ter bevestiging in het uiteinde van de snelspanklem en draai deze rechtsonderaan totdat u een lichte weerstand gewaarwordt.
5. Draai nog een omwenteling verder en klap dan de snelspanklem om. Bij het omklappen dient u een aanzienlijke weerstand gewaar te worden.
6. Controleer de uitgevoerde bevestiging.

7. Klap de voetstukken (1c) van de poten van het statief naar beneden en vergewis u ervan dat het artikel op een stevige en vlakke ondergrond staat (afb. B).
8. Steek de telescoopstang (3) bovenaan in het statief.
9. Steek de fietshouder (2) door de houder (3a) van de telescoopstang (afb. B).

Opmerking: Let op de maximale uittrek lengte van de fietshouder (2) en overschrijd de aangebrachte markeringen (2c) niet.

10. Draai aan de vastzetschroef (3b) totdat de fietshouder vast in de houder van de telescoopstang zit (afb. B).
11. Leg de houder (7) op een willekeurige plaats van het statief (1) en tegenover de gereedschapsschaal (6).
12. Steek de schroeven (8) in de gaten van de houder en draai met behulp van de inbussleutel aan de schroeven om de gereedschapsschaal aan het statief te bevestigen.

Opmerking: Bestaat er tijdens het gebruik kantelgevaar, dan verzwaart u al de vier voetstukken (1c) van de fietsmontagestandaard (afb. H). Let erop dat de ballast niet per ongeluk verschuift. Leg de ballast uitgestrekt en gelijkmatig op de voetstukken (1c).

Optioneel kunt u de voetstukken van de montagestandaard vakkundig met de ondergrond vastschroeven om de stabiliteit ter plaatse te verhogen. Gebruik daarvoor geschikt bevestigingsmateriaal. Informeer u in de vakhandel over geschikt bevestigingsmateriaal (schroeven en pluggen).

Opzetten van de fiets

 **Opmerkingen:**

- **Controleer na het opzetten de veilige zitting van de fiets en de veilige stand van de fietsmontagestandaard.**

- **Neem de maximale uittreklengtes van de telescoopstang (3) en van de fietshouder (2) in acht, overschrijd de aangebrachte markeringen (2c)/(3a) niet (afb. B).**
- **Wanneer u de fiets aan een verticale frame­stang (bv. zadelstang) bevestigt, wordt het maximale draagvermogen tot 25 kg verlaagd.**
- **Let erop dat u de fiets op het gewichtsmiddelpunt bevestigt. Anders bestaat het gevaar dat de fiets draait.**
- **Verandert het gewichtsmiddelpunt van het bevestigingspunt terwijl u aan de fiets aan het werken bent, dan moet u de fiets in de fietshouder opnieuw afstellen, zodat het gewichtsmiddelpunt weer hersteld wordt.**
Anders wordt het maximale draagvermogen tot 25 kg verlaagd.

1. Kies een gedeelte van het fiets­frame dat u in de houder (2) van de fietsmontage­standaard wenst in te klemmen.

Opmerking: Dit gedeelte van het frame moet beslist in het midden van het zwaartepunt van de fiets liggen.

2. Stel de hoek van de fietshouder (2) passend bij de geselecteerde frame­positie van de fiets in (zie voorbeelden in afb. D en afb. E).
3. Klap de snelspanhendel (2a) om, om de kleminrichting (2b) te openen (afb. G).
4. Leg het fietsframe in de kleminrichting en klap de snelspanhendel weer om, om de kleminrichting te sluiten.

Opmerking: Let op voldoende vastspankracht.

Vastspankracht instellen

Als de snelspanhendel (2a) te gemakkelijk erom heen gedaan kan worden, is de vastspankracht onvoldoende.

1. Draai de snelspanhendel in de richting van de wijzers van de klok om de vastspankracht te verhogen (afb. G).

Opmerking: Als de snelspanhendel er niet om heen gedaan kan worden, is de vastspankracht te sterk.

2. Verminder de vastspankracht doordat u de snelspanhendel tegen de richting van de wijzers van de klok in draait.
3. Maak de kleminrichting een halve omwenteling losser en probeer dan, de snelspanner te sluiten.
4. Herhaal dit proces totdat de maximale vastspankracht, waarbij de snelspanhendel er nog om heen gelegd kan worden, gevonden is.

Telescoopstang instellen

U hebt de mogelijkheid om de telescoopstang op een gewenste hoogte te verzetten.

Wij adviseren, de volgende stap (de aanpassing van de hoogte) door 2 personen te laten uitvoeren.

1. Draai de telescoopstang (3) om de positie van de ingeklemde fiets te wijzigen.
2. Open de snelspanklem (1d) aan het statief.
3. Stel de telescoopstang op de gewenste hoogte in.

Opmerking: Let op de maximale uittreklengte van de telescoopstang (3) en overschrijd de aangebrachte markeringen niet (3a).

4. Steek, zoals in afbeelding C weergegeven, de inbus­leutel (9) ter bevestiging in het uiteinde van de snelspanklem (1b)/(1d) en draai deze rechtsom aan totdat u een lichte weerstand gewaarwordt.

5. Draai nog een omwenteling verder en klap dan de snelspanklem om. Bij het omklappen dient u een aanzienlijke weerstand gewaar te worden.
6. Controleer de bevestiging.

Voorwiel stabiliseren

Bevestig de rubberverbindingen (5) aan de uiteinden van de voorwielstabilisator (4). Zet het voorwiel met de voorwielstabilisator tussen de stuurstang aan het voorwiel en de telescoopbuis (afb. F) vast.

Gereedschapsschaal

In de gereedschapsschaal bevindt zich in het grootste vak een magneet om kleine materialen te fixeren.

Onderhoud

Let erop dat ook de inbuschroeven aan de bovenste buisverbinder altijd vast aangedraaid zijn. Controleer regelmatig al de onderdelen van de fietsmontagestandaard. Losse schroefverbindingen moeten vaster aangetrokken en defecte onderdelen moeten vervangen worden om beschadigingen aan het artikel te vermijden.

Opslag, reiniging

Bewaar het artikel wanneer u dit niet gebruikt altijd droog en schoon op kamertemperatuur.

Reinig alleen met water en veeg vervolgens droog met een schoonmaakdoek. **BELANGRIJK!** Reinig nooit met agressieve reinigingsmiddelen.

Afvalverwerking



Voer het artikel en de verpakkingsmaterialen af in overeenstemming met de actuele lokale voorschriften. Berg verpakkingsmaterialen (zoals bv. foliezakjes) op buiten het bereik van kinderen. Bijkomende informatie over de afvoer van het onbruikbaar geworden artikel krijgt u bij uw gemeente- of stadsbestuur. Voer het artikel en de verpakking milieuvriendelijk af.



De recyclingcode dient om verschillende materialen voor recyclingdoeleinden te kenmerken. De code bestaat uit een recyclingssymbool voor de recyclingcyclus en een nummer dat het materiaal kenmerkt.

Opmerkingen over garantie en serviceafhandeling

Het artikel werd met de grootste zorgvuldigheid en onder permanent toezicht geproduceerd. De firma DELTA-SPORT HANDELSKONTOR GmbH verleent particuliere eindklanten op dit artikel drie jaar garantie, te rekenen vanaf de datum van aankoop (garantietermijn) en dit op grond van de volgende bepalingen.

De garantie geldt alleen voor materiaal- en verwerkingsfouten. De garantie is niet van toepassing op onderdelen die aan een normale slijtage onderhevig zijn en daarom als slijtageonderdelen te beschouwen zijn (bv. batterijen) en evenmin op breekbare onderdelen zoals schakelaars of onderdelen die van glas gemaakt zijn.

Uit de garantie voortvloeiende claims zijn uitgesloten als het artikel onvakkundig, verkeerd of niet in het kader van de voorziene bepaling of in het kader van het voorziene gebruikdoeleinde gebruikt werd of indien richtlijnen in de gebruiksaanwijzing niet in acht genomen werden, tenzij de eindklant aantoonbaar dat er sprake is van een materiaal- of verwerkingsfout die niet op één van de hoger vermelde omstandigheden gebaseerd is.

Uit de garantie voortvloeiende claims kunnen alleen tijdens de garantieperiode op vertoon van de originele kassabon ingediend worden. Gelieve daarom de originele kassabon te bewaren. De garantieperiode wordt door eventuele reparaties op grond van de garantie, wettelijke waarborg of coulance niet verlengd. Dit geldt ook voor vervangen en gerepareerde onderdelen.

Gelieve u bij klachten in eerste instantie tot de hieronder vermelde servicehotline te richten of met ons per e-mail contact op te nemen. Is er sprake van een garantiegeval, dan wordt het artikel door ons – naar onze keuze – voor u gratis gerepareerd, wordt het vervangen of wordt de aankoopsom terugbetaald. Verdere rechten op grond van de garantie bestaan niet.

Uw wettelijke rechten, in het bijzonder rechten op garantie tegenover de betreffende verkoper, worden door deze garantie niet beperkt.

IAN: 467071_2410

BE Service België
Tel.: 0800 12089
E-Mail: deltasport@lidl.be

NL Service Nederland
Tel.: 0800 0249630
E-Mail: deltasport@lidl.nl

Herzlichen Glückwunsch!
Mit Ihrem Kauf haben Sie sich für einen hochwertigen Artikel entschieden. Machen Sie sich vor der ersten Verwendung mit dem Artikel vertraut.



Lesen Sie hierzu aufmerksam die nachfolgende Gebrauchsanweisung.

Benutzen Sie den Artikel nur wie beschrieben und für die angegebenen Einsatzbereiche. Bewahren Sie diese Gebrauchsanweisung gut auf. Händigen Sie alle Unterlagen bei Weitergabe des Artikels an Dritte ebenfalls mit aus.

Lieferumfang (Abb. A)

- 1 x Stativ mit Standfüßen (1)
- 1 x Fahrradhalterung (2)
- 1 x Teleskopstange (3)
- 1 x Vorderradstabilisator (4)
- 2 x Gummiverbindung (5)
- 1 x Werkzeugschale (6)
- 1 x Halterung (7)
- 2 x Schraube (8)
- 1 x Innensechskantschlüssel (9)
- 1 x Gebrauchsanweisung

Technische Daten

Maximale Traglast: 30 kg
Für Fahrradrahmen:
Ø von ca. 25 mm – 55 mm



Auf ebenen Untergrund und sicheren Stand achten.



Herstellungsdatum
(Monat/Jahr): 03/2025

Bestimmungsgemäße Verwendung

Dieser Fahrrad-Montageständer wurde für den privaten Gebrauch entwickelt. Er ermöglicht das Aufhängen und Fixieren von Fahrrädern, um Reparaturen vorzunehmen.

Sicherheitshinweise

Verletzungsgefahr!

- Lesen Sie die Gebrauchsanweisung sorgfältig vor dem Aufbau durch und befolgen Sie die Schritte nacheinander, so wie in der Gebrauchsanweisung beschrieben.
- **WARNUNG!** Überschreiten Sie nicht die maximal zulässige Traglast von 30 kg!
- Es besteht die Gefahr von Verletzungen sowie Beschädigungen am Artikel.
- Kontrollieren Sie regelmäßig sämtliche Teile des Artikels. Lockere Verschraubungen müssen nachgezogen, defekte Teile ersetzt werden, um Beschädigungen am Artikel zu vermeiden.
- Achten Sie darauf, dass auch die Innensechskantschrauben am oberen Rohrverbinder immer fest angezogen sind.
- **WARNUNG!** Den Artikel nur auf festem und ebenem Untergrund aufstellen, um ein Umfallen des Artikels zu vermeiden.
- **WARNUNG!** Keine Personen auf das montierte Fahrrad setzen. Es besteht Verletzungsgefahr.
- **ACHTUNG!** Nicht bestimmungsgemäßer oder gar unsachgemäßer Gebrauch kann zur Gefährdung von Personen oder zu Beschädigungen des Fahrrads führen.
- Vermeiden Sie aggressive chemische Mittel (z. B. Lösungsmittel)!
- Kein weiterer Einsatz bei Schäden.
- Achten Sie bei der Benutzung des Artikels stets auf die Bedienungsanweisungen des Pedelec- oder Fahrradherstellers.
- Prüfen Sie den Artikel vor jedem Gebrauch auf Beschädigungen oder Abnutzungen. Der Artikel darf nur in einwandfreiem Zustand verwendet werden!

Vorsicht! Quetschgefahr!

- Achten Sie beim Auseinander- und Zusammenklappen des Montageständers darauf, dass Sie sich nicht Ihre Finger quetschen.
- Platzieren Sie den Montageständer so, dass Sie auch bei aufgesetztem Fahrrad ausreichend Bewegungsraum haben.

Vermeidung von Sachschäden!

- Zur Vermeidung von Beschädigungen am Fahrrad achten Sie darauf, dass Sie keine Züge und/oder Verkabelungen im Montageständer einklemmen.
- Carbonrahmen und andere dünnwandige Fahrradrahmen sind äußerst druckempfindlich! Achten Sie auf eine angemessene Festspannkraft der Klemmvorrichtung, um den Rahmen nicht zu beschädigen.
- Die Führungs- und Feststellteile müssen öl- und fettfrei gehalten werden.
- Nicht alle Rahmen-/Querschnittsgeometrien können im Artikel eingespannt werden.

Montage

1. Ziehen Sie die Beine des Stativs (1) etwas auseinander und stellen Sie es auf den Boden (Abb. B).
2. Schieben Sie die Gelenkverbindung (1a) bis zum Anschlag nach unten (Abb. B).
3. Öffnen Sie die Schnellspannklemme (1b) an der Gelenkverbindung (Abb. B).
4. Stecken Sie, wie in Abbildung C dargestellt, den Innensechskantschlüssel (9) zum Fixieren in das Ende der Schnellspannklemme und drehen Sie sie rechtsherum an, bis Sie einen leichten Widerstand spüren.
5. Drehen Sie noch eine Umdrehung weiter und klappen Sie dann die Schnellspannklemme um. Beim Umklappen sollten Sie einen starken Widerstand spüren.

6. Kontrollieren Sie die vorgenommene Fixierung.
7. Klappen Sie die Standfüße (1c) der Stativbeine nach unten und vergewissern Sie sich, dass der Artikel auf einem festen und ebenen Untergrund steht (Abb. B).
8. Stecken Sie die Teleskopstange (3) oben in das Stativ.
9. Stecken Sie die Fahrradhalterung (2) durch die Halterung (3a) der Teleskopstange (Abb. B).

Hinweis: Achten Sie auf die maximale Auszugslänge der Fahrradhalterung (2) und überschreiten Sie nicht die angebrachten Markierungen (2c).

10. Drehen Sie die Fixierungsschraube (3b), bis die Fahrradhalterung fest in der Halterung der Teleskopstange sitzt (Abb. B).
11. Legen Sie die Halterung (7) an eine beliebige Stelle des Stativs (1) und gegenüber die Werkzeugschale (6).
12. Stecken Sie die Schrauben (8) in die Löcher der Halterung und drehen Sie die Schrauben mithilfe des Innensechskantschlüssels, um die Werkzeugschale am Stativ zu fixieren.

Hinweis: Besteht während der Verwendung Kippgefahr, beschweren Sie alle vier Standfüße (1c) des Fahrrad-Montageständers (Abb. H). Beachten Sie ein ungewolltes Verrutschen des Ballasts. Legen Sie den Ballast großflächig und gleichmäßig auf die Standfüße (1c). Optional können Sie die Füße des Montageständers fachgerecht mit dem Untergrund verschrauben, um die lokale Standsicherheit zu erhöhen. Verwenden Sie dafür geeignetes Befestigungsmaterial. Erkundigen Sie sich über geeignetes Befestigungsmaterial (Schrauben und Dübel) im Fachhandel.

Aufsetzen des Fahrrads



Hinweise:

- **Kontrollieren Sie nach dem Aufsetzen den sicheren Sitz des Fahrrads und den sicheren Stand des Fahrrad-Montageständers.**
- **Beachten Sie die maximalen Auszugslängen der Teleskopstange (3) und der Fahrradhalterung (2), überschreiten Sie nicht die angebrachten Markierungen (2c)/(3a) (Abb. B).**
- **Wenn Sie das Fahrrad an einer senkrechten Rahmenstange (z. B. Sattelstange) befestigen, reduziert sich die maximale Traglast auf 25 kg.**
- **Achten Sie darauf, dass Sie das Fahrrad im Gewichtsmittelpunkt befestigen. Ansonsten besteht die Gefahr, dass sich das Fahrrad dreht.**
- **Verändert sich beim Arbeiten am Fahrrad der Gewichtsmittelpunkt des Befestigungspunktes, müssen Sie das Fahrrad in der Fahrradhalterung neu justieren, sodass der Gewichtsmittelpunkt wieder hergestellt wird.**
Ansonsten reduziert sich die maximale Traglast auf 25 kg.

1. Wählen Sie einen Abschnitt des Fahrradrahmens, den Sie in die Fahrradhalterung (2) des Fahrrad-Montageständers einklemmen möchten.

Hinweis: Dieser Abschnitt des Rahmens muss unbedingt in der Schwerpunktmitte des Fahrrads liegen.

2. Stellen Sie den Winkel der Fahrradhalterung (2) passend zu der ausgewählten Rahmenlage des Fahrrads ein (siehe Beispiele in Abb. D und Abb. E).

3. Legen Sie den Schnellspannhebel (2a) um, um die Klemmvorrichtung (2b) zu öffnen (Abb. G).
4. Legen Sie den Fahrradrahmen in die Klemmvorrichtung und legen Sie den Schnellspannhebel wieder um, um die Klemmvorrichtung zu schließen.

Hinweis: Achten Sie auf eine ausreichende Festspannkraft.

Festspannkraft einstellen

Wenn sich der Schnellspannhebel (2a) zu leicht umlegen lässt, ist die Festspannkraft ungenügend.

1. Drehen Sie den Schnellspannhebel im Uhrzeigersinn, um die Festspannkraft zu erhöhen (Abb. G).

Hinweis: Wenn sich der Schnellspannhebel nicht umlegen lässt, ist die Festspannkraft zu stark.

2. Reduzieren Sie die Festspannkraft, indem Sie den Schnellspannhebel gegen den Uhrzeigersinn drehen.
3. Lockern Sie die Klemmvorrichtung um eine halbe Umdrehung und versuchen Sie dann, den Schnellspannhebel zu schließen.
4. Wiederholen Sie diesen Vorgang, bis die maximale Festspannkraft gefunden ist, bei der sich der Schnellspannhebel noch umlegen lässt.

Teleskopstange einstellen

Sie haben die Möglichkeit, die Teleskopstange auf eine gewünschte Höhe zu verstellen.

Wir empfehlen, den folgenden Schritt (die Höhenverstellung) mit 2 Personen durchzuführen.

1. Drehen Sie die Teleskopstange (3), um die Position des eingeklemmten Fahrrads zu verändern.
2. Öffnen Sie die Schnellspannklemme (1d) am Stativ.
3. Stellen Sie die Teleskopstange auf die gewünschte Höhe ein.

Hinweis: Achten Sie auf die maximale Auszugslänge der Teleskopstange (3) und überschreiten Sie nicht die angebrachten Markierungen (3a).

4. Stecken Sie, wie in Abbildung C dargestellt, den Innensechskantschlüssel (9) zum Fixieren in das Ende der Schnellspannklemme (1b)/(1d) und drehen Sie sie rechtsherum an, bis Sie einen leichten Widerstand spüren.
5. Drehen Sie noch eine Umdrehung weiter und klappen Sie dann die Schnellspannklemme um. Beim Umklappen sollten Sie einen starken Widerstand spüren.
6. Kontrollieren Sie die Fixierung.

Vorderrad stabilisieren

Befestigen Sie die Gummiverbindungen (5) an den Enden des Vorderradstabilisators (4). Fixieren Sie das Vorderrad mit dem Vorderradstabilisator zwischen dem Vorderradlenker und dem Teleskoprohr (Abb. F).

Werkzeugschale

In der Werkzeugschale befindet sich im größten Fach ein Magnet zur Fixierung von Kleinmaterialien.

Wartung

Achten Sie darauf, dass auch die Innensechskantschrauben am oberen Rohrverbinder immer fest angezogen sind. Kontrollieren Sie regelmäßig sämtliche Teile des Fahrrad-Montageständers. Lockere Verschraubungen müssen nachgezogen, defekte Teile ersetzt werden, um Beschädigungen am Artikel zu vermeiden.

Lagerung, Reinigung

Lagern Sie den Artikel bei Nichtbenutzung immer trocken und sauber bei Raumtemperatur.

Nur mit Wasser reinigen und anschließend mit einem Reinigungstuch trockenwischen.

WICHTIG! Nie mit scharfen Reinigungsmitteln reinigen.

Hinweise zur Entsorgung



Entsorgen Sie den Artikel und die Verpackungsmaterialien entsprechend den aktuellen örtlichen Vorschriften. Bewahren Sie Verpackungsmaterialien (wie z. B. Folienbeutel) für Kinder unerreichbar auf. Weitere Informationen zur Entsorgung des ausgedienten Artikels erhalten Sie bei Ihrer Gemeinde- oder Stadtverwaltung. Entsorgen Sie den Artikel und die Verpackung umweltschonend.



Der Recycling-Code dient der Kennzeichnung verschiedener Materialien zur Rückführung in den Wiederverwertungskreislauf (Recycling). Der Code besteht aus einem Recyclingsymbol für den Verwertungskreislauf und einer Nummer, die das Material kennzeichnet.

Hinweise zur Garantie und Serviceabwicklung

Der Artikel wurde mit großer Sorgfalt und unter ständiger Kontrolle produziert. DELTA-SPORT HANDELSKONTOR GmbH räumt privaten Endkunden auf diesen Artikel drei Jahre Garantie ab Kaufdatum (Garantiefrist) nach Maßgabe der folgenden Bestimmungen ein. Die Garantie gilt nur für Material- und Verarbeitungsfehler.

Die Garantie erstreckt sich nicht auf Teile, die der normalen Abnutzung unterliegen und deshalb als Verschleißteile anzusehen sind (z. B. Batterien) sowie nicht auf zerbrechliche Teile wie Schalter oder Teile, die aus Glas gefertigt sind. Ansprüche aus dieser Garantie sind ausgeschlossen, wenn der Artikel unsachgemäß oder missbräuchlich oder nicht im Rahmen der vorgesehenen Bestimmung oder des vorgesehenen Nutzungsumfangs verwendet wurde oder Vorgaben in der Anleitung/Anweisung nicht beachtet wurden, es sei denn, der Endkunde weist nach, dass ein Material- oder Verarbeitungsfehler vorliegt, der nicht auf einem der vorgenannten Umstände beruht.

Ansprüche aus der Garantie können nur innerhalb der Garantiefrist unter Vorlage des Originalkassenbelegs geltend gemacht werden. Bitte bewahren Sie deshalb den Originalkassenbeleg auf. Die Garantiefrist wird durch etwaige Reparaturen aufgrund der Garantie, gesetzlicher Gewährleistung oder Kulanz nicht verlängert. Dies gilt auch für ersetzte und reparierte Teile.

Bitte wenden Sie sich bei Beanstandungen zunächst an die untenstehende Service-Hotline oder setzen Sie sich per E-Mail mit uns in Verbindung. Liegt ein Garantiefall vor, wird der Artikel von uns – nach unserer Wahl – für Sie kostenlos repariert, ersetzt oder der Kaufpreis erstattet. Weitere Rechte aus der Garantie bestehen nicht.

Ihre gesetzlichen Rechte, insbesondere Gewährleistungsansprüche gegenüber dem jeweiligen Verkäufer, werden durch diese Garantie nicht eingeschränkt.

IAN: 467071_2410

- Ⓓ🇪 Kundenservice Deutschland
Tel.: 0800 5435 111
E-Mail: deltasport@lidl.de
- Ⓓ🇦🇹 Service Österreich
Tel.: 0800 447744
E-Mail: deltasport@lidl.at
- Ⓓ🇨🇭 Service Schweiz
Tel.: 0800 56 44 33
E-Mail: deltasport@lidl.ch

