

NESTING SIDE TABLES

GB IE NI

NESTING SIDE TABLES

ASSEMBLY INSTRUCTIONS

DE AT CH

BEISTELLTISCH-SET

MONTAGEANLEITUNG

DK

INDSKUDSBORDE

MONTERINGSVEJLEDNING

FR BE

TABLES GIGOGNES

INSTRUCTIONS DE MONTAGE

NL BE

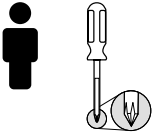
SET BIJZETTAFELS

MONTAGEHANDLEIDING

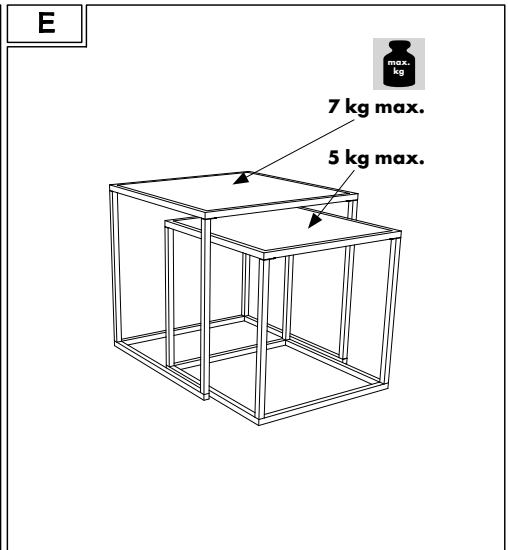
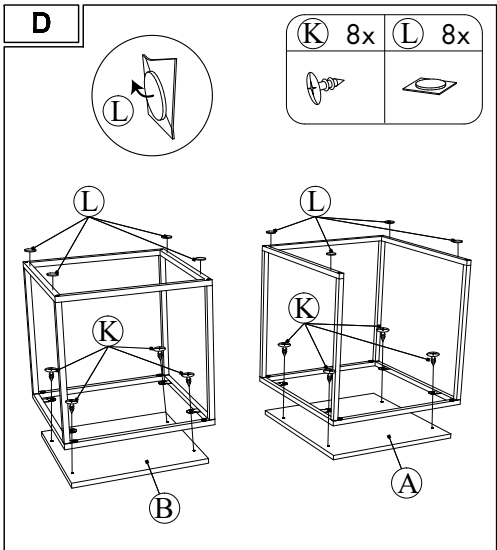
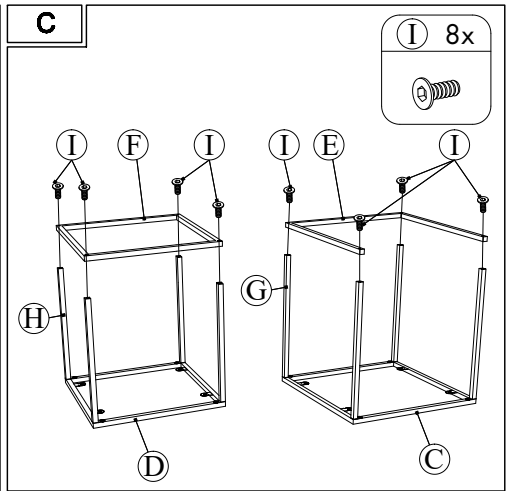
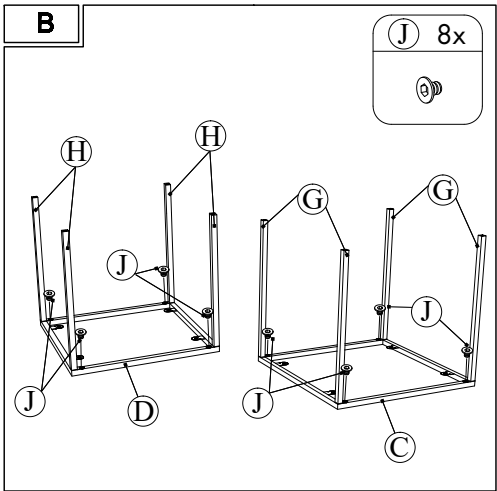
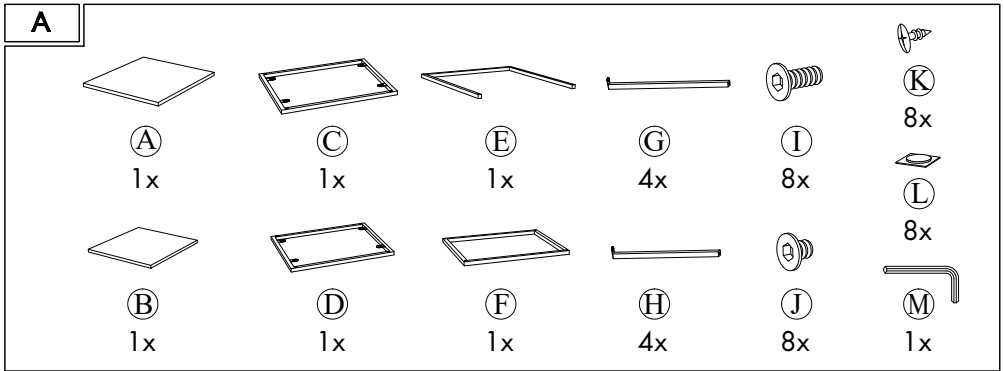


IAN 373579_2104

DK BE



GB/IE/NI	Nesting side tables Assembly instructions	4
DK	Indskudsborde Monteringsvejledning	8
FR/BE	Tables gigognes Instructions de montage	12
NL/BE	Set bijzettafels Montagehandleiding	16
DE/AT/CH	Beistelltisch-Set Montageanleitung	20





NESTING SIDE TABLES

Assembly instructions

1. Introduction	4
2. Safety	4
3. Scope of delivery (fig. A)	4
4. Technical specifications	5
5. Safety information	5
6. Assembly	5
7. Maintenance.....	5
8. Cleaning and care instructions.....	5
9. Disposal.....	6
10. Warranty.....	6
11. Warranty conditions	6
12. Distributor.....	6
13. Service address.....	7

1. Introduction

Congratulations!

With your purchase you have opted for a high-quality product. Familiarize yourself with the product before using it for the first time. Please read the following assembly instructions carefully. Only use the product as described and for the specific areas of application. They contain important information for safety, use and disposal. Familiarise yourself with all of the operating and safety information before using the product. Keep these assembly instructions in a safe place. Also provide all of the documentation when passing the product on to third parties.

Explanation of symbols

The following symbols and signal words are used in these assembly Instructions, on the product or on the packaging.

Hereinafter, the Nesting side tables will be referred to as product.

WARNING!

This signal symbol/word indicates a hazard with a high level of risk which, if not avoided, may result in death or serious injury.

CAUTION!

This signal symbol/word indicates a hazard with a low level of risk which, if not avoided, may result in minor or moderate injury.

NOTE!

This signal word warns of possible property damage or provides you with useful additional information regarding the use.



This symbol indicates additional information.



This symbol indicates interior use only.



This symbol indicates potential danger to children.



This symbol indicates how the product may be loaded.



This symbol indicates how the product may not be loaded.



This symbol indicates that the product is not a climbing aid.



This symbol indicates the maximum load weight.



These symbols inform you about the disposal of the packaging and product.



This symbol provides information about the FSC® certificate.



This symbol indicates the importer.

2. Safety Intended use

The product is not intended for commercial use. Different use or a modification to the product are not deemed as intended use and may lead to risks, such as injuries and damage. The distributor assumes no liability for damage that results from improper use.



The product is exclusively suitable for interior use.

3. Scope of delivery (fig. A)

- 1x Table top large table **(A)**
- 1x Table top small table **(B)**
- 1x Frame large table **(C)**
- 1x Frame small table **(D)**

- 1x Floor frame large table (E)
- 1x Floor frame small table (F)
- 4x Leg large table (G)
- 4x Leg small table (H)
- 8x Threaded screw 6 x 30 mm (I)
- 8x Threaded screw 6 x 12 mm (J)
- 8x Screw 4 x 10 mm (K)
- 8x Adhesive feet (L)
- 1x Hexagon socket 4 mm (M)
- 1x Assembly instructions (not illustrated)

4. Technical specifications

Type: Nesting side tables

IAN: 373579_2104

Tradix Item No.: 373579-21-A

Measurements:

- Large table: approx. 40 x 40 x 40 cm (W x D x H)

- Small table: approx. 35 x 35 x 35 cm (W x D x H)

Maximum load:

- Large table: approx. 7 kg

- Small table: approx. 5 kg

Total weight: 4.5 kg

Material: wood, metal


Production date: 08/2021

Warranty: 3 years

5. Safety information

WARNING!

Risk of injury and suffocation!

 **If children play with the product or the packaging, they may injure themselves or suffocate!**

- Do not let children play with the product or the packaging.
- Supervise children who are close to the product.

WARNING!

Risk of injury!

A defective product is not allowed to be used! There is a risk of injury!

- Do not use the product in the case of malfunctions, damage or defects.
- Significant danger can occur for the user in the case of improper repairs.

6. Assembly

1. Remove all packaging materials.
2. Check whether all parts are available and undamaged.

If this is not the case, notify the specified service address.

For assembly, you will need a Phillips screwdriver (not included in the scope of supply) and a hexagon socket (M) (included in the scope of supply).

- Assemble the product as shown in **Fig. B** to **Fig. D**.
- Place a soft pad under the furniture during assembly. You can use the outer packaging for this purpose if necessary.

CAUTION!

Risk of injury!

There is a risk of injury from tumbling or falling.



- The product is not a climbing aid.
- Never stand or sit on the product.

CAUTION!

Danger of material damage!



The product is not allowed to be overloaded.



- Only put weight on the product up to the maximum indicated weight, see **Fig. E**.
- Only load the product in the middle.
- Do not load the product on the edge, it can tip over.
- Avoid pushing the product across the floor. The floor could become scratched.

- The adhesive feet (L) can cause pressure points on sensitive floors. Check whether your floor is suitable.

7. Maintenance

- Check all screw and plug connections at regular intervals and retighten them if necessary.
- Loose screw connections lead to an impairment of safety.

8. Cleaning and care instructions

NOTE!

Danger of material damage!

- only clean with a damp cloth
- only use a mild detergent
- do not use any strong detergents and/or chemicals
- do not use sharp-edged tools such as spatulas or similar, they can damage the surface

9. Disposal

Disposal of the packaging



The packaging and operating instructions are made of 100 % environmentally friendly materials, which you may dispose of at local recycling centres.

Disposal of the product

The product may not be disposed of with normal household waste. Please find out about disposal options for the product from your local authority or town administration.

10. Warranty

Warranty from TRADIX GmbH & Co. KG

Dear customer, the warranty on this product is 3 years from the purchase date. In the event of defects in this product, you are entitled to exercise your statutory rights against the seller of the product. These statutory rights are not limited by our warranty described in the following.

11. Warranty conditions

The warranty begins on the date of purchase. Please keep the original receipt. This document is required as verification of the purchase.

If a material or manufacturing defect arises within three years from the purchase date of this product, the product will be repaired or replaced, as per our choice, at no charge to you. This warranty service requires the submission of the purchase receipt and the defective product within the three-year period and a short written description of the defect and when it arose.

If the defect is covered by our warranty, the repaired or a new product will be returned to you. The warranty period does not restart with the repair or replacement of the product.

Guarantee period and statutory claims for defects

The guarantee period will not be extended by the warranty. This also applies to replaced and repaired parts. Damage and defects which may possibly already exist upon purchase must be reported immediately after unpacking. After the guarantee period has expired, required repairs shall be subject to a charge.

Scope of guarantee

The device has been carefully produced under strict quality guidelines and conscientiously inspected prior to delivery. The guarantee service applies to mate-

rial or manufacturing faults. This guarantee does not extend to product parts, which are exposed to normal wear and tear and can therefore be regarded as wearing parts or to damage to fragile parts, e.g. switches, battery packs or which are made of glass. This guarantee shall lapse, if the product is damaged, not used properly or maintained properly. For proper use of the product, all of the instructions in the operating instructions must be precisely complied with. Purposes and actions, which are dissuaded from or warned about in the operating instructions must be avoided.

The product is only intended for private and not commercial use. In the case of abusive and improper handling, use of force and with interventions, which are not performed by our authorised service branch, the guarantee shall lapse.

Processing in the case of a guarantee claim.

To ensure quick processing of your concern, please follow the instructions below:

- Please have the till receipt and article number available (e.g. IAN 373579_2104) as proof of the purchase.
- You can find the article number on the rating plate on the product, as an engraving on the product, the title place of your instructions or the sticker on the back or underside of the product.
- If malfunctions or other defects occur, first contact the service department below by telephone or e-mail.
- You can then send a product that has been recorded as being defective, including the proof of purchase (till receipt) and stating what the defect is and when it occurred, postage-free to the service address provided to you.

On www.lidl-service.com, you can download these an many other manuals, product videos and installation software.



With this QR code, you can directly reach the Lidl Service website (www.lidl-service.com) and can open your operating instructions by entering the article number (IAN) 373579_2104.

12. Distributor

TRADIX GmbH & Co. KG
Schwanheimer Str. 132
DE-64625 Bensheim/GERMANY

Imported for GB market by:

Lidl Great Britain Ltd, Lidl House, 14 Kingston Road,
Surbiton, KT5 9NU

13. Service address

TRADIX SERVICE-CENTER
c/o Teknihall Elektronik GmbH
Assar-Gabrielsson-Str. 11-13
DE-63128 Dietzenbach/GERMANY

Hotline: 00800 30012001 (free of charge, mobile
networks may vary)

E-Mail: tradix-gb@teknihall.com

E-Mail: tradix-ni@teknihall.com

E-Mail: tradix-ie@teknihall.com

08/2021

Tradix Item No.: 373579-21-A

IAN 373579_2104

INDSKUDSBORDE

Betjeningsvejledning

1. Indledning.....	8
2. Sikkerhed.....	8
3. Leveringsomfang (fig. A).....	8
4. Tekniske data.....	9
5. Sikkerhedsanvisninger.....	9
6. Montering.....	9
7. Vedligeholdelse.....	9
8. Rengørings- & plejeanvisninger.....	9
9. Bortskaffelse.....	9
10. Garanti.....	10
11. Garantibetingelser.....	10
12. Forhandler.....	10
13. Serviceadresse.....	11

1. Indledning

Hjerteligt tillykke!

Med dette køb har du besluttet dig for et kvalitetsprodukt. Forud for den første ibrugtagning skal man blive fortrolig med produktet. Læs derfor den efterfølgende betjeningsvejledning opmærksomt igennem. Brug kun produktet sådan som det er beskrevet og til de specificerede anvendelsesområder. Bliv fortrolig med alle betjenings- og sikkerhedsanvisninger, inden du tager produktet i brug. Opbevar denne vejledning godt. Hvis produktet gives videre til tredjepart, så giv også alle bilag med.

Symbolforklaring

Følgende symboler og signalord anvendes i denne monteringsvejledning, på produktet eller på emballagen.

Nedenstående kaldes Indskudsborde produkt.

ADVARSEL!

Dette signalsymbol/-ord betegner en fare med en høj risiko, der, hvis den ikke undgås, kann medføre livsfare eller alvorlige kvæstelser.

FORSIGTIG!

Dette symbol betegner en fare med en lav risiko, der, hvis den ikke undgås, kann medføre lettere eller mellemstore kvæstelser.

BEMÆRK!

Dette symbol advarer mod mulige materielle skader

eller giver dig nyttige yderligere oplysninger om brugen.



Dette symbol henviser til yderligere informationer.



Dette symbol angiver, at produktet kun er egnet til indendørs brug.



Dette symbol angiver mulige farer i forhold til børn.



Dette symbol angiver, hvordan produktet kan indlæses.



Dette symbol angiver, hvordan produktet muligvis ikke indlæses.



Dette symbol angiver, at produktet ikke er et klatrehjælpemiddel.



Dette symbol angiver den maksimale belastningsvægt.



Dette tegn informerer om, hvordan emballage og produkt skal bortskaffes.



Dette tegn oplyser om FSC®-certifikatet.



Dette symbol angiver importøren.

2. Sikkerhed

Tilsigtet brug

Produktet er ikke beregnet til erhvervsbrug. Enhver anden brug af eller ændringer på produktet gælder som ikke-formålsmæssig og kan medføre risici for person- og materielle skader. Distributøren hæfter ikke for skader, som opstår som følge af ikke-formålsmæssig brug.



Produktet er udelukkende beregnet til indendørs brug.

3. Leveringsomfang (fig. A)

- 1x Bordplade stort bord (A)
- 1x Bordplade lille bord (B)
- 1x Ramme stort bord (C)
- 1x Ramme lille bord (D)
- 1x Bundramme stort bord (E)

- 1x Bundramme lille bord (F)
- 4x Bordben stort bord (G)
- 4x Bordben lille bord (H)
- 8x Gevindskrue 6 x 30 mm (I)
- 8x Gevindskrue 6 x 12 mm (J)
- 8x Skruer 4 x 10 mm (K)
- 8x selvklæbende fødder (L)
- 1x indvendig sekskant 4 mm (M)
- 1x Monteringsanvisning (uden billede)

4. Tekniske data

Type: Indskudsborde

IAN: 373579_2104

Tradix-nr: 373579-21-A

Mål:

- Stort bord: ca. 40 x 40 x 40 cm (B x D x H)

- Lille bord: ca. 35 x 35 x 35 cm (B x D x H)

Maksimal belastning:

- Stort bord: ca. 7 kg

- Lille bord: ca. 5 kg

Samlet vægt: 4,5 kg

Materiale: Træ, metal

Produktionsdato: 08/2021

Garanti: 3 år

5. Sikkerhedsanvisninger

⚠ ADVARSEL!

Fare for skade og kvælning!



Hvis børn leger med produktet eller emballagen, kann de skade eller kvæle på det!

- Lad ikke børn lege produktet eller emballagen!
- Hold øje med børn, hvis de er i nærheden af produktet.

⚠ ADVARSEL!

Fare for personskader!

Et defekt produkt må ikke benyttes! Der er fare for personskader!

- Brug ikke produktet i tilfælde af funktionsfejl, beskadigelse eller defekter.
- Ved usagkyndige reparationer kan der opstå alvorlige farer for brugeren.

6. Montering

1. Fjern al emballage.
2. Kontrollér om alle dele er komplet og ubeskadiget. Er dette ikke tilfældet, kontakt venligst den angivne serviceadresse.

Til montering kræves en ligekærvet skruetrækker

(ikke del af levering) og en unbrakonøgle (M) (medfølger).

- Montér produktet som vist i **fig. B** til **fig. D**.
- Læg et blødt underlag under møblet ved montering. Herved kan du bruge den ydre emballage til dette formål.

⚠ FORSIGTIG!

Fare for personskader!

Der er fare for personskader pga. styrt eller fald.



- Produktet er ingen opstigningshjælp.
- Stå eller sæt dig aldrig på produktet.

⚠ FORSIGTIG!

Fare for materialeskader!



Produktet må ikke overbelastes.

- Belast produktet kun til maks. vægtangivelse, se **fig. E**.



- Belast kun produktet i midten.

- Belast produktet ikke ved kanten, det kan vælte.



- Undlad at skubbe produktet hen over gulvet. Gulvet kan ridses.

- De selvklæbende fødder (L) kan skabe trykmærker på følsomme gulvoverflader. Kontrollér om dit gulv er egnet.

7. Vedligeholdelse

- Kontrollér alle skrue- og stikforbindelse med jævnlige tidsafstande og spænd evt. efter.
- Løse forbindelser nedsætter sikkerheden.

8. Rengørings- & plejeanvisninger

BEMÆRK!

Fare for materielle skader!

- rengør kun med en fugtig klud
- brug kun et mildt rengøringsmiddel
- brug ikke skarpe rengøringsmidler eller kemikalier
- brug ingen skarpe kanter, f.eks en spatel eller lignende, de kann beskadige overflad

9. Bortskaffelse

Bortskaffelse af emballagen



Emballagen og brugsvejledningen består af 100 % miljøvenlige materialer, som du kan bortskaffe på din lokale genbrugsstation.

Bortskaffelse af produktet

Produktet må ikke bortskaffes ved almindeligt husholdningsaffald. Hvis du ønsker at informeres om, hvordan du bortskaffer produktet, bedes du kontakte din kommune.

10. Garanti

Garanti fra TRADIX GmbH & Co. KG

Kære kunde, man får dette produkt med 3 års garanti fra købsdatoen. I tilfælde af mangler ved dette produkt har kunden juridiske rettigheder overfor sælgeren af produktet. Disse lovbestemte rettigheder begrænses ikke af den garanti, vi fremstiller i det følgende.

11. Garantibetingelser

Garantiperioden starter med købsdatoen. Vær venlig at opbevare den originale kassekvittering godt. Det er et bilag, der er nødvendigt som købsbevis. Optræder der inden for tre år fra købsdatoen for dette produkt en materiale- eller produktionsfejl, vil produktet af os - efter vort eget valg - blive repareret eller udskiftet gratis. Denne garantiydelse forudsætter, at der inden for den treårige periode forevises dels det defekte produkt og købsbeviset (kassekvitteringen) og det kort beskrives skriftligt, hvori manglen består og hvornår denne er dukket op. Hvis fejlen er dækket af vores garanti, vil vi returnere det reparerede produkt eller et helt nyt produkt. Der starter ikke en ny garantiperiode med en reparation eller en udskiftning af produktet.

Garantitid og lovmæssige erstatningskrav

Garantitiden forlænges ikke pga. erstatningen. Dette gælder også for udskiftede og reparerede dele. Eventuelle skader og mangler, der allerede findes ved køb, skal meldes straks efter udpakning. Reparationer, der skal foretages efter garantitiden, er betalingspligtige.

Garantiens omfang

Apparatet er omhyggeligt produceret i overensstemmelse med strenge kvalitetsstandarder og er kontrolleret grundigt inden levering. Garantiydelsen gælder for materiale- og fabrikationsfejl. Denne garanti omfatter ikke produktdele, der er udsat for normal slitage og derfor kan betragtes som sliddele eller for skader på dele, der pga materialet, der er produceret af, nemt kan gå i stykker f.eks. kontakter, batterier eller dele af glas.

Garantien bortfalder, hvis produktet er beskadiget eller ikke korrekt brugt eller vedligeholdt. For en korrekt brug af produktet skal alle vejledninger, der

er opført i denne betjeningsvejledning, overholdes nøje. Anvendelsesområder og handlinger, som frarådes i denne betjeningsvejledning, eller som der advares imod, skal altid undgås.

Produktet er kun beregnet til privat brug, ikke til erhvervsbrug. Ved misbrug eller usagkyndig behandling, voldsom behandling eller indgreb, der ikke er foretaget af vores serviceafdeling på stedet, bortfalder garantien.

Fremgangsmåde ved garanti

For at sikre en hurtig bearbejdning af din reklamation, bedes du følge den nedenstående anvisninger.

- Hold venligst kassekvitteringen og artikelnummeret (f.eks. IAN 373579_2104) klar som dokumentation for købet.
- Artikelnummeret fremgår af typeskiltet på produktet, en gravering på produktet, forsiden på din vejledning eller skiltet på produktets bag- eller underside.
- Hvis der opstår funktionsfejl eller andre mangler, bedes du kontakte den serviceafdeling, der er angivet nedenstående - enten via telefon eller e-mail.
- Produkter, der er registreret som defekt, kan derefter portofrit sendes til den meddelte serviceadresse. Angiv her den pågældende fejl, og hvornår den er opstået.

På www.lidl-service.com kan du downloade den og mange andre håndbøger produktvideoer og installationssoftware.



Med denne QR-kode skifter du direkte til Lidl-service-siden (www.lidl-service.com) og kan åbne din betjeningsvejledning efter ud har angivet artikenummeret (IAN) 373579_2104.

12. Forhandler

TRADIX GmbH & Co. KG
Schwanheimer Str. 132
DE-64625 Bensheim/GERMANY

Imported for GB market by:

Lidl Great Britain Ltd, Lidl House, 14 Kingston Road, Surbiton, KT5 9NU

13. Serviceadresse

TRADIX SERVICE-CENTER
c/o Teknihall Elektronik GmbH
Assar-Gabrielsson-Str. 11-13
DE-63128 Dietzenbach/GERMANY

Hotline: 00800 30012001 (gratis, mobilnet kann
variere)

E-Mail: tradix-dk@teknihall.com

08/2021

Tradix-nr: 373579-21-A

IAN 373579_2104

TABLES GIGOGNES

Instructions de montage

1. Introduction	12
2. Sécurité	12
3. Étendue de la livraison (fig. A).....	12
4. Caractéristiques techniques.....	13
5. Consignes de sécurité	13
6. Montage	13
7. Maintenance.....	13
8. Consignes de nettoyage et d'entretien.....	13
9. Élimination.....	14
10. Garantie.....	14
11. Conditions de garantie	14
12. Distributeur.....	15
13. Adresse du service	15

1. Introduction

Félicitations !

Vous avez acheté un produit de haute qualité. Avant la première utilisation, il convient de se familiariser avec le produit. Pour cela, lire attentivement la notice de montage ci-dessous. Avant d'utiliser le produit, se familiariser avec toutes les consignes d'utilisation et de sécurité. Utiliser uniquement le produit comme décrit et pour les domaines d'utilisation indiqués. Conserver cette notice de montage. En cas de transmission du produit à des tiers, leur remettre également tous les documents correspondants.

Légende

Les symboles et mots de signalisation suivants sont utilisés dans les instructions de montage, sur le produit ou sur l'emballage.

Les Tables gigognes sont désignées par produit dans ce qui suit.

AVERTISSEMENT !

Ce mot-clé désigne un danger à risque élevé pouvant entraîner de graves blessures ou même la mort s'il n'est pas évité.

PRUDENCE !

Ce mot-clé désigne un danger à risque faible pouvant entraîner des blessures modérées à mineures s'il n'est pas évité.

REMARQUE !

Ce symbole indique un risque de dommages matériels ou vous fournit des informations supplémentaires utiles concernant l'utilisation.



Ce symbole donne des informations supplémentaires importantes.



Ce symbole indique une utilisation exclusivement en intérieur.



Ce symbole indique de possibles risques concernant les enfants.



Ce symbole indique la manière de poser des charges sur le produit.



Ce symbole indique comment il est interdit de poser des charges sur le produit.



Ce symbole indique qu'il est interdit de se servir du produit comme marchepied.



Ce symbole indique le poids de charge maximal.



Ces symboles vous informent à propos de l'élimination de l'emballage et du produit.



Ce symbole renseigne sur le certificat FSC®.



Ce symbole indique l'importateur.

2. Sécurité

Utilisation conforme

L'article n'est pas destiné à une utilisation industrielle. Toute utilisation ou modification de l'article est considérée comme non conforme et peut entraîner des risques tels que des blessures et des détériorations. Le responsable de la mise sur le marché décline toute responsabilité pour les dommages qui résulteraient d'une utilisation non conforme.



Le produit est exclusivement destiné à une utilisation en intérieur.

3. Étendue de la livraison (fig. A)

1x plateau grande table (A)

- 1x plateau petite table (B)
- 1x cadre grande table (C)
- 1x cadre petite table (D)
- 1x cadre de plancher grande table (E)
- 1x cadre de plancher petite table (F)
- 4x pieds de support grande table (G)
- 4x pieds de support petite table (H)
- 8x vis filetées 6 x 30 mm (I)
- 8x vis filetées 6 x 12 mm (J)
- 8x vis 4 x 10 mm (K)
- 8x pieds adhésifs (L)
- 1x douille hexagonale 4 mm (M)
- 1x notice d'utilisation (sans illustration)

4. Caractéristiques techniques

Type : Tables gigognes

IAN : 373579_2104

N° Tradix : 373579-21-A

Dimensions :

- Grande table : env. 40 x 40 x 40 cm (L x P x H)

- Petite table : env. 35 x 35 x 35 cm (L x P x H)

Charge max. :

- Grande table : env. 7 kg

- Petite table : env. 5 kg

Poids total : 4,5 kg

Matériau : Bois, métal

Date de production : 08/2021

Garantie: 3 ans

5. Consignes de sécurité

AVERTISSEMENT !

Risque de blessure et d'étouffement !



Les enfants peuvent se blesser ou bien s'étouffer s'ils jouent avec le produit ou son emballage !

- Ne pas laisser jouer les enfants avec le produit ou l'emballage.
- Surveiller les enfants se trouvant à proximité du produit.

AVERTISSEMENT !

Risque de blessures !

Un produit défectueux ne doit pas être utilisé ! Un risque de blessures existe !

- Ne pas utiliser le produit en cas de dysfonctionnement, de dommage ou de défaut.
- Toute réparation non correctement effectuée entraîne le risque de graves blessures pour l'utilisateur.

6. Montage

1. Retirer tous les matériaux d'emballage.
2. Vérifier que toutes les pièces sont au complet et non endommagées.

Si ce n'est pas le cas, contacter l'adresse de service indiquée.

Pour le montage, vous avez besoin d'un tournevis cruciforme (non compris dans le matériel fourni) et d'une douille hexagonale (M) (comprise dans le matériel fourni).

- Monter le produit comme décrit dans les **Fig. B à Fig. D**.
- Placez un coussin souple sous le meuble pendant le montage. Vous pouvez utiliser l'emballage extérieur à cette fin si nécessaire.

PRUDENCE !

Risque de blessures !

Il y a un risque de blessures par chute ou trébuchement.



- Le produit n'est pas une aide à l'escalade.
- Ne montez et ne vous asseyez jamais sur le produit.

PRUDENCE !

Danger de dégât matériel!



Le produit ne doit pas être surchargé.

- Charger le produit uniquement jusqu'au poids indiqué, voir **Fig. E**.
- Chargez le produit uniquement au centre.
- Ne pas charger le produit sur le bord, il risque de basculer.
- Évitez de faire glisser le produit sur le sol.

Cela pourrait rayer le sol.

- Les pieds adhésifs (L) peuvent provoquer des points de pression sur les sols sensibles. Vérifiez si votre sol est adapté.

7. Maintenance

- Vérifiez à intervalles réguliers tous les raccords à vis et à fiches et resserrez-les si nécessaire.
- Les raccordements desserrés peuvent entraîner des problèmes de sécurité.

8. Consignes de nettoyage et d'entretien

REMARQUE !

Danger de dégât matériel!

- Nettoyer exclusivement avec un chiffon humide

- Utiliser uniquement un nettoyant un détergent doux
- Ne pas utiliser de produits nettoyants ou de produits chimiques agressifs
- Ne pas utiliser d'outils tranchants tels que des spatules ou similaires, ils peuvent endommager la surface

9. Élimination

Élimination de l'emballage



L'emballage et la notice d'utilisation sont constitués à 100 % de matériaux écologiques que vous pouvez éliminer dans les centres de recyclage locaux.

Élimination du produit

Le produit ne doit pas être éliminé avec les déchets ménagers. Veuillez-vous informer auprès de votre commune ou de l'administration de votre ville concernant les possibilités d'élimination du produit.

- Le produit est recyclable, soumis à la responsabilité élargie du fabricant et collecté séparément.

10. Garantie

Garantie de la TRADIX GmbH & Co. KG

Chère cliente, Cher client, vous recevez trois ans de garantie sur ce produit à compter de la date d'achat. Des droits légaux vous reviennent contre le vendeur en cas de vices de ce produit. Ces droits légaux ne sont pas limités par notre garantie présentée ci-après.

11. Conditions de garantie

La période de garantie commence à partir de la date d'achat. Veuillez bien conserver le ticket de caisse original. Ce document est requis comme justificatif d'achat.

En cas d'apparition d'un vice de matériel ou de fabrication dans les trois ans suivant la date d'achat de ce produit, nous nous chargeons, selon notre choix, de réparer ou de remplacer le produit et ce, gratuitement pour vous. La prestation de garantie présuppose la présentation du produit défectueux et du justificatif d'achat (ticket de caisse) et la description succincte écrite du vice et de la date de son apparition. Si un défaut est couvert par notre garantie, vous recevez le produit réparé ou un nouveau produit. La réparation ou le remplacement du produit n'entraîne pas le début d'une nouvelle période de garantie.

Durée de garantie et droits de garantie légaux

La durée de garantie n'est pas prolongée par une action en garantie. Ceci s'applique également aux

pièces remplacées et réparées. Les dommages et défauts existant éventuellement déjà au moment de l'achat doivent être signalés immédiatement après le déballage. Les réparations effectuées après la fin de la durée de garantie sont facturées.

Étendue de la garantie

L'appareil a été soigneusement fabriqué selon des directives de qualité strictes et scrupuleusement testé avant la livraison. La garantie s'applique aux défauts de matériel ou de fabrication. Cette garantie ne couvre pas les pièces du produit soumises à l'usure normale et peuvent donc être considérées comme des pièces d'usure ni les dommages causés aux pièces fragiles telles que les interrupteurs, les piles ou le verre.

Cette garantie est annulée si le produit a été endommagé, mal utilisé ou entretenu. Pour une utilisation correcte du produit, toutes les consignes spécifiées dans ce mode d'emploi doivent être strictement respectées. Toute utilisation ou action que le mode d'emploi déconseille ou contre laquelle il met en garde doit être évitée.

Le produit est destiné uniquement à un usage privé et non-commercial. La garantie expire en cas d'utilisation incorrecte et abusive, d'usage de la force et en cas d'interventions non effectuées par notre service après-vente agréé.

Traitement en cas de réclamation au titre de la garantie

Afin d'assurer un traitement rapide de votre demande, veuillez suivre les instructions ci-dessous :

- Pour toutes vos demandes, veuillez conserver à disposition le ticket de caisse et le numéro d'article (par ex. IAN 373579_2104) comme preuve d'achat.
- Le numéro d'article se trouve sur la plaque signalétique du produit, gravée sur le produit, sur la page de ouverture de votre mode d'emploi ou sur l'autocollant au dos ou en bas du produit.
- En cas de dysfonctionnement ou d'autres défauts, veuillez contacter le service après-vente indiqué ci-dessous par téléphone ou par e-mail.
- Vous pouvez retourner gratuitement un produit ayant été enregistré comme défectueux à l'adresse du service après-vente communiqué, en joignant le justificatif d'achat (ticket de caisse) et une indication de la nature du défaut et du moment où il s'est produit.

Sur www.lidl-service.com, vous pouvez télécharger le présent mode d'emploi ainsi que de nombreux

autres manuels, vidéos de produits et logiciels d'installation.



Ce code QR vous amène directement à la page du service après-vente Lidl (www.lidl-service.com) et votre mode d'emploi peut être ouvert en entrant le numéro d'article (IAN) 373579_2104.

12. Distributeur

TRADIX GmbH & Co. KG
Schwanheimer Str. 132
DE-64625 Bensheim/GERMANY

Imported for GB market by:

Lidl Great Britain Ltd, Lidl House, 14 Kingston Road,
Surbiton, KT5 9NU

13. Adresse du service

TRADIX SERVICE-CENTER
c/o Teknihall P/A Siemtech
ZA. Les Anguillaires 1
FR-31410 Noé / FRANCE

Hotline : 00800 30012001 (gratuit, différent pour la téléphonie mobile)

E-Mail: tradix-fr@teknihall.com

TRADIX SERVICE-CENTER
c/o teknihall Benelux bvba
Brusselstraat 33
BE-2321 MEER / BELGIUM

Hotline: 00800 30012001 (gratuit, différent pour la téléphonie mobile)

E-Mail: tradix-be@teknihall.com

08/2021

N° Tradix : 373579-21-A

IAN 373579_2104

SET BIJZETTAfels

Montagehandleiding

1. Inleiding	16
2. Veiligheid	16
3. Leveringsomvang (afb. A)	16
4. Technische gegevens	17
5. Veiligheidsinstructies	17
6. Montage	17
7. Onderhoud	17
8. Reinigings- & verzorgingsinstructies	17
9. Afvalverwerking	18
10. Garantie	18
11. Garantievoorwaarden	18
12. Distributeur	19
13. Serviceadressen	19

1. Inleiding

Van harte gefeliciteerd!

Met uw aankoop hebt u voor een hoogwaardig product gekozen. Maak uzelf vertrouwd met het product voordat u het voor de eerste keer gebruikt. Om dit te doen, leest u de volgende montagehandleiding aandachtig door. Voordat u het product in gebruik neemt, dient u zich vertrouwd te maken met alle bedienings- en veiligheidsinstructies. Gebruik het product alleen zoals beschreven en voor de gespecificeerde toepassingsgebieden. Berg deze montagehandleiding goed op. Overhadig alle documenten als u het product aan derden doorgeeft.

Tekentoelichting

De volgende symbolen en signaalwoorden worden in deze montagehandleiding op de product of op de verpakking gebruikt.

Hierna wordt het Set bijzettafels product genoemd.

WAARSCHUWING!

Dit signaalsymbool/-woord betekent een gevaar met een hoog risico dat, indien niet voorkomen, de dood of ernstig letsel tot gevolg kann hebben.

VOORZICHTIG!

Dit signaalsymbool/-woord betekent een gevaar met een laag risico dat, indien niet voorkomen, licht of matig letsel tot gevolg kann hebben.

LET OP!

Dit signaalwoord waarschuwt voor mogelijke materiele schade of geeft u nuttige aanvullende informatie over het gebruik.



Dit symbool geeft verdere informatie aan.



Dit symbool geeft alleen het gebruik binnenshuis aan.



Dit symbool geeft mogelijke gevaren met betrekking tot kinderen aan.



Dit symbool geeft aan hoe het product mag worden belast.



Dit symbool geeft aan hoe het product niet mag worden belast.



Dit symbool geeft aan dat het product geen klimhulpmiddel is.



Dit symbool biedt informatie over het maximaal belastbare gewicht.



Deze symbolen informeren u over het afvoeren van verpakkingen en producten.



Dit teken biedt informatie over het FSC®-certificaat.



Dit symbool geeft de importeur aan.

2. Veiligheid

Gebruik voor het beoogde doel

Het product is niet bestemd voor commercieel gebruik. Elk ander gebruik of elke andere wijziging van het product wordt beschouwd als niet voor het beoogde doel en kan leiden tot risico's zoals letsel en schade. Voor schade die het gevolg is van gebruik dat niet voor het beoogde doel is, is de distributeur niet aansprakelijk.



Het product is uitsluitend bestemd voor gebruik binnenshuis.

3. Leveringsomvang (afb. A)

1x Tafelblad grote tafel (A)

1x Tafelblad kleine tafel (B)

- 1x Frame grote tafel (C)
- 1x Frame kleine tafel (D)
- 1x Vloerframe grote tafel (E)
- 1x Vloerframe kleine tafel (F)
- 4x Steunpoot grote tafel (G)
- 4x Steunpoot kleine tafel (H)
- 8x Schroefdraad 6 x 30 mm (I)
- 8x Schroefdraad 6 x 12 mm (J)
- 8x Schroef 4 x 10 mm (K)
- 8x Zelfklevende voetjes (L)
- 1x Inbussleutel 4 mm (M)
- 1x Montagehandleiding (niet afgebeeld)

4. Technische gegevens

Type: Set bijzettafels

IAN: 373579_2104

Tradix-nr.: 373579-21-A

Afmetingen:

- Grote tafel: ongeveer 40 x 40 x 40 cm (B x D x H)

- Kleine tafel: ongeveer 35 x 35 x 35 cm (B x D x H)

Maximale belasting:

- Grote tafel: ongeveer 7 kg

- Kleine tafel: ongeveer 5 kg

Totaalgewicht: 4,5 kg

Materiaal: Hout, metaal

Productiedatum: 08/2021

Garantie: 3 jaar

5. Veiligheidsinstructies

WAARSCHUWING!

Gevaar voor verwonding en verstikking!



Als kinderen met het product of de verpakking spelen, kunnen ze zich verwonden of stikken!

- Laat geen kinderen met het product of verpakking spelen.
- Houd toezicht op kinderen in de buurt van het product.

WAARSCHUWING!

Letselgevaar!

Er mag geen defect product worden gebruikt! Er bestaat letselgevaar!

- Gebruik het product niet in geval van functionele storingen, schade of defecten.
- Ondeskundige reparaties kunnen aanzienlijk gevaar voor gebruikers met zich meebrengen.

6. Montage

1. Verwijder al het verpakkingsmateriaal.
2. Controleer of alle onderdelen aanwezig en onbeschadigd zijn.
Als dit niet het geval is, neem dan contact op met het opgegeven serviceadres.

Voor de montage heeft u een kruiskopschroevendraaier (niet meegeleverd) en een inbussleutel (M) nodig (meegeleverd).

- Monteer het product zoals in **afb. B** tot **afb. D** afgebeeld.
- Leg tijdens de montage een onderlegger onder het meubel. Om dit te doen, kunt u de buitenverpakking gebruiken.

VOORZICHTIG!

Letselgevaar!

Er bestaat letselgevaar door valpartijen.



- Het product is geen klimhulpmiddel.
- Ga nooit op het product staan of zitten.

VOORZICHTIG!

Gevaar voor materiële schade!



Het product mag niet overbelast raken.

- Belast het product alleen tot het aangegeven maximale gewicht, zie **afb. E**.
- Oefen alleen druk uit in het midden van het product.
- Oefen geen druk op de rand van het product uit, deze kan kantelen.
- Voorkom dat het product over de vloer wordt geschoven. De vloer kan bekrast raken.
- De zelfklevende voetjes (L) kunnen deukjes veroorzaken in gevoelige vloeren. Controleer of uw vloer geschikt is.

7. Onderhoud

- Controleer regelmatig alle schroef- en stekkerbindingen en draai ze zo nodig vaster aan.
- Losse schroefaansluitingen brengen de veiligheid in gevaar.

8. Reinigings- & verzorgingsinstructies

LET OP!

Gevaar voor materiële schade!

- alleen met een vochtige doek schoonmaken

- gebruik alleen een mild schoonmaakmiddel
- geen agressieve schoonmaakmiddelen of chemicaliën gebruiken
- gebruik geen scherpe voorwerpen, zoals spatels en dergelijke, omdat hierdoor het oppervlak kann worden beschadigd.

9. Afvalverwerking

Verpakking weggoaien



De verpakking en de gebruiksaanwijzing zijn gemaakt van 100% milieuvriendelijke materialen die u kunt weggoaien bij uw lokale recyclingfaciliteiten.

Produkt afvoeren

Het product mag niet worden weggegooid in het gewone huishoudelijke afval. Neem contact op met uw gemeente of gemeente voor informatie over de afvoermogelijkheden van het product.

10. Garantie

Garantie van TRADIX GmbH & Co. KG.

Beste klant, u ontvangt op dit product een garantie van 3 jaar vanaf de datum van aankoop. In geval van defecten in dit product, kunt u uw wettelijke rechten ten opzichte van de verkoper van het product uitoefenen. Deze wettelijke rechten worden door onze onderstaande garantie niet beperkt.

11. Garantievoorwaarden

De garantieperiode begint vanaf de datum van aankoop. Bewaar zorgvuldig het originele kassaticket. Dit document is nodig als bewijs van aankoop.

Als er binnen drie jaar na de aankoopdatum van dit product defecten in het materiaal of in de fabricage optreden, want wordt het product door ons - naar eigen oordeel - gratis gerepareerd of vervangen. Deze garantie geldt op voorwaarde dat binnen de termijn van drie jaar het defecte product en het aankoopbewijs (kassaticket) getoond wordt en schriftelijk kort beschreven wordt wat het defect is en wanneer het opgetreden is.

Wanneer het defect door onze garantie gedekt is, ontvangt u het gerepareerde of een nieuw product terug. Na het repareren of vervangen van het product begint geen nieuwe garantietermijn.

Garantieperiode en wettelijke claims voor gebreken

De garantieperiode wordt niet verlengd door de garantie. Dit geldt ook voor vervangen en gerepareerde onderdelen. Eventuele beschadigingen en

gebreken die op het moment van aankoop reeds aanwezig zijn, moeten onmiddellijk na het uitpakken worden gemeld. Voor reparaties na afloop van de garantieperiode worden kosten in rekening gebracht.

Omvang van de garantie

Het apparaat is zorgvuldig geproduceerd volgens strenge kwaliteitsrichtlijnen en voor uitlevering zorgvuldig getest. De garantie is van toepassing op materiaal- of fabricagefouten. Deze garantie is niet van toepassing op productonderdelen die onderhevig zijn aan normale slijtage en daarom kunnen worden beschouwd als slijtageonderdelen of voor schade aan kwetsbare onderdelen zoals schakelaars, accu's of onderdelen die van glas zijn gemaakt.

Deze garantie is ongeldig als het product is beschadigd, op ondeskundige wijze is gebruikt of onderhouden. Voor deskundig gebruik van het product moeten alle instructies in deze gebruiksaanwijzing strikt worden opgevolgd. Elk gebruik of elke handeling die in deze gebruiksaanwijzing wordt afgeraden of waarvoor wordt gewaarschuwd, moet worden voorkomen.

Het product is uitsluitend bestemd voor privé- en niet voor commercieel gebruik. De garantie vervalt in geval van ongepaste en ondeskundige behandeling, gebruik van geweld en ingrepen die niet door onze geautoriseerde servicemedewerkers werden uitgevoerd.

Verwerking in geval van een garantieclaim

Om een snelle verwerking van uw aanvraag te garanderen, dient u de onderstaande instructies te volgen:

- Houd de kassabon en het artikelnummer (bijv. IAN 373579_2104) bij de hand als aankoopbewijs voor alle aanvragen.
- Het artikelnummer vindt u op het typeplaatje op het product, op een gravure op het product, op de titelpagina van uw gebruiksaanwijzing of op de sticker op de achterkant of onderkant van het product.
- Als er zich functionele fouten of andere defecten voordoen, neem dan eerst telefonisch of per e-mail contact op met de hieronder genoemde serviceafdeling.
- U kunt dan een product dat als defect is geregistreerd, franco opsturen naar het aan u verstrekte serviceadres, met bijvoeging van de ontvangst van de aankoop (kassabon) en een indicatie van waaruit het defect bestaat en wanneer het zich heeft voorgedaan.

Op www.lidl-service.com kunt u deze en vele andere handleidingen, productvideo's en installatiesoftware downloaden.



Deze QR-code brengt u direct naar de Lidl-servicepagina (www.lidl-service.com) en u kunt uw gebruiksaanwijzing openen door het artikelnummer (IAN) 373579_2104 in te voeren.

12. Distributeur

TRADIX GmbH & Co. KG
Schwanheimer Str. 132
DE-64625 Bensheim/GERMANY

Imported for GB market by:

Lidl Great Britain Ltd, Lidl House, 14 Kingston Road,
Surbiton, KT5 9NU

13. Serviceadressen

TRADIX SERVICE-CENTER
c/o teknihall Benelux bvba
BE-2321 MEER/BELGIUM

Hotline: 00800 30012001 (gratis, mobiele telefoon afwijkend)

E-Mail: tradix-nl@teknihall.com

E-Mail: tradix-be@teknihall.com

08/2021

Tradix Art.-No. : 373579-21-A

IAN 373579_2104



BEISTELLTISCH-SET

Montageanleitung

1. Einleitung.....	20
2. Sicherheit.....	20
3. Lieferumfang (Abb. A)	20
4. Technische Daten	21
5. Sicherheitshinweise	21
6. Montage	21
7. Wartung	21
8. Reinigungs- & Pflegehinweise	21
9. Entsorgung	22
10. Garantie.....	22
11. Garantiebedingungen	22
12. Inverkehrbringer	23
13. Serviceadresse	23

1. Einleitung

Herzlichen Glückwunsch!

Mit Ihrem Kauf haben Sie sich für ein hochwertiges Produkt entschieden. Machen Sie sich vor der ersten Inbetriebnahme mit dem Produkt vertraut. Lesen Sie hierzu aufmerksam die nachfolgende Montageanleitung. Machen Sie sich vor der Benutzung des Produkts mit allen Bedien- und Sicherheitshinweisen vertraut. Benutzen Sie das Produkt nur wie beschrieben und für die angegebenen Einsatzbereiche. Bewahren Sie diese Montageanleitung gut auf. Händigen Sie alle Unterlagen bei Weitergabe des Produkts an Dritte ebenfalls mit aus.

Zeichenerklärung

Die folgenden Symbole und Signalwörter werden in dieser Montageanleitung, auf dem Produkt oder auf der Verpackung verwendet.

Im Folgenden wird das Beistelltisch-Set Produkt genannt.

WARNUNG!

Dieses Signalsymbol/-wort bezeichnet eine Gefährdung mit einem hohen Risikograd, die, wenn sie nicht vermieden wird, den Tod oder eine schwere Verletzung zur Folge haben kann.

VORSICHT!

Dieses Signalsymbol/-wort bezeichnet eine Gefährdung mit einem niedrigen Risikograd, die, wenn sie nicht vermieden wird, eine geringfügige oder mäßige Verletzung zur Folge haben kann.

HINWEIS!

Dieses Signalwort warnt vor möglichen Sachschäden oder bietet Ihnen nützliche Zusatzinformationen zur Verwendung.



Dieses Symbol weist auf weiterführende Informationen hin.



Dieses Symbol weist auf die Verwendung nur im Innenbereich hin.



Dieses Symbol weist auf mögliche Gefahren in Bezug auf Kinder hin.



Dieses Symbol zeigt an, wie das Produkt belastet werden darf.



Dieses Symbol zeigt an, wie das Produkt nicht belastet werden darf.



Dieses Symbol zeigt an, dass das Produkt keine Steighilfe ist.



Dieses Symbol gibt Auskunft über das maximale Belastungsgewicht.



Diese Symbole informieren Sie über die Entsorgung von Verpackung und Produkt.



Dieses Symbol gibt Auskunft über das FSC®-Zertifikat.



Dieses Symbol weist auf den Importeur hin.

2. Sicherheit

Bestimmungsgemäßer Gebrauch

Das Produkt ist nicht für den gewerblichen Einsatz bestimmt. Andere Verwendung oder Veränderung am Produkt gelten als nicht bestimmungsgemäß und können zu Risiken wie Verletzungen und Beschädigungen führen. Für Schäden, die aus der nicht bestimmungsgemäßen Verwendung resultieren, übernimmt der Inverkehrbringer keine Haftung.



Das Produkt ist ausschließlich für den Gebrauch im Innenbereich geeignet.

3. Lieferumfang (Abb. A)

1x Tischplatte großer Tisch (A)

- 1x Tischplatte kleiner Tisch (B)
- 1x Rahmen großer Tisch (C)
- 1x Rahmen kleiner Tisch (D)
- 1x Bodenrahmen großer Tisch (E)
- 1x Bodenrahmen kleiner Tisch (F)
- 4x Standbein großer Tisch (G)
- 4x Standbein kleiner Tisch (H)
- 8x Gewindeschraube 6 x 30 mm (I)
- 8x Gewindeschraube 6 x 12 mm (J)
- 8x Schraube 4 x 10 mm (K)
- 8x Klebefüße (L)
- 1x Innensechskant 4 mm (M)
- 1x Montageanleitung (ohne Abb.)

4. Technische Daten

Typ: Beistelltisch-Set

IAN 373579_2104

Tradix Art.-Nr.: 373579-21-A

Abmessungen:

- Großer Tisch: ca. 40 x 40 x 40 cm (B x T x H)

- Kleiner Tisch: ca. 35 x 35 x 35 cm (B x T x H)

Maximale Belastung:

- Großer Tisch: ca. 7 kg

- Kleiner Tisch: ca. 5 kg

Gesamtgewicht: 4,5 kg

Material: Holz, Metall

Produktionsdatum: 08/2021

Garantie: 3 Jahre

5. Sicherheitshinweise

WARNUNG!

Verletzungs- und Erstickungsgefahr!



Wenn Kinder mit dem Produkt oder der Verpackung spielen, können sie sich daran verletzen oder ersticken!

- Lassen Sie Kinder nicht mit dem Produkt oder der Verpackung spielen.
- Beaufsichtigen Sie Kinder in der Nähe des Produktes.

WARNUNG!

Verletzungsgefahr!

Ein defektes Produkt darf nicht benutzt werden! Es besteht Verletzungsgefahr!

- Benutzen Sie das Produkt nicht bei Funktionsstörungen, Beschädigungen oder Defekten.
- Durch unsachgemäße Reparaturen können erhebliche Gefahren für den Benutzer entstehen.

6. Montage

1. Entfernen Sie sämtliches Verpackungsmaterial.
2. Überprüfen Sie, ob alle Teile vorhanden und unbeschädigt sind.

Falls dies nicht der Fall ist, melden Sie sich bei der angegebenen Serviceadresse.

Zur Montage benötigen Sie einen Kreuzschlitzschrauber (nicht im Lieferumfang) und einen Innensechskant (M) (im Lieferumfang enthalten).

- Montieren Sie das Produkt wie in den **Abb. B** bis **Abb. D** gezeigt.
- Legen Sie bei der Montage eine weiche Unterlage unter das Möbel. Hierzu können Sie ggf. die Umverpackung verwenden.

VORSICHT!

Verletzungsgefahr!

Es besteht Verletzungsgefahr durch Stürzen oder Fallen.



- Das Produkt ist keine Steighilfe.
- Stellen oder setzen Sie sich niemals auf das Produkt.

VORSICHT!

Gefahr von Sachschäden!



Das Produkt darf nicht überlastet werden.

- Belasten Sie das Produkt nur bis zur max. Gewichtsangabe, siehe **Abb. E**.
- Belasten Sie das Produkt nur mittig.
- Belasten Sie das Produkt nicht am Rand, es kann umkippen.
- Vermeiden Sie es, das Produkt über den Boden zu schieben. Der Boden kann verkratzt werden.
- Die Klebefüße (L) können bei empfindlichen Fußböden Druckstellen verursachen. Prüfen Sie, ob ihr Fußboden geeignet ist.

7. Wartung

- Prüfen Sie alle Schraub- und Steckverbindungen in regelmäßigen Zeitabständen und ziehen Sie sie ggf. nach.
- Lose Schraubverbindungen führen zu einer Beeinträchtigung der Sicherheit.

8. Reinigungs- & Pflegehinweise

HINWEIS!

Gefahr von Sachschäden!

- nur mit einem feuchten Lappen reinigen

- benutzen Sie nur ein mildes Reinigungsmittel
- keine scharfen Reinigungsmittel bzw. Chemikalien verwenden
- keine scharfkantigen Produkte, wie z. B. Spachteln oder Ähnliches verwenden, sie können die Oberfläche beschädigen

9. Entsorgung

Verpackung entsorgen



Die Verpackung und die Bedienungsanleitung bestehen zu 100 % aus umweltfreundlichen Materialien, die Sie über die örtlichen Recyclingstellen entsorgen können.

Produkt entsorgen

Das Produkt darf nicht über den normalen Hausmüll entsorgt werden. Über Entsorgungsmöglichkeiten des Produktes informieren Sie sich bitte bei Ihrer Gemeinde- oder Stadtverwaltung.

10. Garantie

Garantie der TRADIX GmbH & Co. KG

Sehr geehrte Kundin, sehr geehrter Kunde, Sie erhalten auf dieses Produkt 3 Jahre Garantie ab Kaufdatum. Im Falle von Mängeln dieses Produkts stehen Ihnen gegen den Verkäufer des Produkts gesetzliche Rechte zu. Diese gesetzlichen Rechte werden durch unsere im Folgenden dargestellte Garantie nicht eingeschränkt.

11. Garantiebedingungen

Die Garantiefrist beginnt mit dem Kaufdatum. Bitte bewahren Sie den Original-Kassenbon gut auf. Diese Unterlage wird als Nachweis für den Kauf benötigt.

Tritt innerhalb von drei Jahren ab dem Kaufdatum dieses Produkts ein Material- oder Fabrikationsfehler auf, wird das Produkt von uns – nach unserer Wahl – für Sie kostenlos repariert oder ersetzt. Diese Garantieleistung setzt voraus, dass innerhalb der Drei-Jahres-Frist das defekte Produkt und der Kaufbeleg (Kassenbon) vorgelegt und schriftlich kurz beschrieben wird, worin der Mangel besteht und wann er aufgetreten ist.

Wenn der Defekt von unserer Garantie gedeckt ist, erhalten Sie das reparierte oder ein neues Produkt zurück. Mit Reparatur oder Austausch des Produkts beginnt kein neuer Garantiezeitraum.

Garantiezeit und gesetzliche Mängelansprüche

Die Garantiezeit wird durch die Gewährleistung nicht verlängert. Dies gilt auch für ersetzte und repara-

rierte Teile. Eventuell schon beim Kauf vorhandene Schäden und Mängel müssen sofort nach dem Auspacken gemeldet werden. Nach Ablauf der Garantiezeit anfallende Reparaturen sind kostenpflichtig.

Garantieumfang

Das Produkt wurde nach strengen Qualitätsrichtlinien sorgfältig produziert und vor Anlieferung gewissenhaft geprüft.

Die Garantieleistung gilt für Material- oder Fabrikationsfehler. Diese Garantie erstreckt sich nicht auf Produktteile, die normaler Abnutzung ausgesetzt sind und daher als Verschleißteile angesehen werden können oder für Beschädigungen an zerbrechlichen Teilen, z. B. Schalter, Akkus oder die aus Glas gefertigt sind.

Diese Garantie verfällt, wenn das Produkt beschädigt, nicht sachgemäß benutzt oder gewartet wurde. Für eine sachgemäße Benutzung des Produkts sind alle in der Bedienungsanleitung aufgeführten Anweisungen genau einzuhalten. Verwendungszwecke und Handlungen, von denen in der Bedienungsanleitung abgeraten oder vor denen gewarnt wird, sind unbedingt zu vermeiden.

Das Produkt ist lediglich für den privaten und nicht für den gewerblichen Gebrauch bestimmt. Bei missbräuchlicher und unsachgemäßer Behandlung, Gewaltanwendung und bei Eingriffen, die nicht von unserer autorisierten Service-Niederlassung vorgenommen wurden, erlischt die Garantie.

Abwicklung im Garantiefall

Um eine schnelle Bearbeitung Ihres Anliegens zu gewährleisten, folgen Sie bitte den folgenden Hinweisen:

- Bitte halten Sie für alle Anfragen den Kassenbon und die Artikelnummer (z. B. IAN 373579_2104) als Nachweis für den Kauf bereit.
- Die Artikelnummer entnehmen Sie bitte dem Typenschild am Produkt, einer Gravur am Produkt, dem Titelblatt Ihrer Bedienungsanleitung oder dem Aufkleber auf der Rück- oder Unterseite des Produktes.
- Sollten Funktionsfehler oder sonstige Mängel auftreten, kontaktieren Sie zunächst die nachfolgend benannte Serviceabteilung telefonisch oder per E-Mail.
- Ein als defekt erfasstes Produkt können Sie dann unter Beifügung des Kaufbelegs (Kassenbon) und der Angabe, worin der Mangel besteht und wann er aufgetreten ist, für Sie portofrei an die Ihnen mitgeteilte Serviceadresse übersenden.

Auf www.lidl-service.com können Sie dieses und viele weitere Handbücher, Produktvideos und Installationssoftware herunterladen.



Mit diesem QR-Code gelangen Sie direkt auf die Lidl-Service-Seite (www.lidl-service.com) und können mittels der Eingabe der Artikelnummer (IAN) 373579_2104 Ihre Bedienungsanleitung öffnen.

12. Inverkehrbringer

TRADIX GmbH & Co. KG
Schwanheimer Str. 132
DE-64625 Bensheim/GERMANY

Imported for GB market by:

Lidl Great Britain Ltd, Lidl House, 14 Kingston Road,
Surbiton, KT5 9NU

13. Serviceadresse

TRADIX SERVICE-CENTER
c/o Teknihall Elektronik GmbH
Assar-Gabrielsson-Str. 11-13
DE-63128 Dietzenbach/GERMANY

Hotline: 00800 30012001 (kostenfrei, Mobilfunk
abweichend)

E-Mail: tradix-de@teknihall.com

E-Mail: tradix-at@teknihall.com

E-Mail: tradix-ch@teknihall.com

08/2021

Tradix Art.-Nr.: 373579-21-A

IAN 373579_2104



Tradix GmbH & Co. KG

Schwanheimer Str. 132
DE-64625 Bensheim/GERMANY

Imported for GB market by:

Lidl Great Britain Ltd, Lidl House, 14 Kingston Road, Surbiton, KT5 9NU

Serviceadresse:

TRADIX SERVICE-CENTER
Hotline: 00800 30012001

Last update · Oplysningernes status · Version des informations · Stand van de informatie · Stand der
Informationen:

08/2021

Tradix Art.-Nr.: 373579-21-A

IAN 373579_2104