



## EISENBAHN-SET CITY-EXPRESS

DE AT CH

### EISENBAHN-SET CITY-EXPRESS

Gebrauchsanweisung

FR CH

### SET CHEMIN DE FER CITY EXPRESS

Notice d'utilisation

IT CH

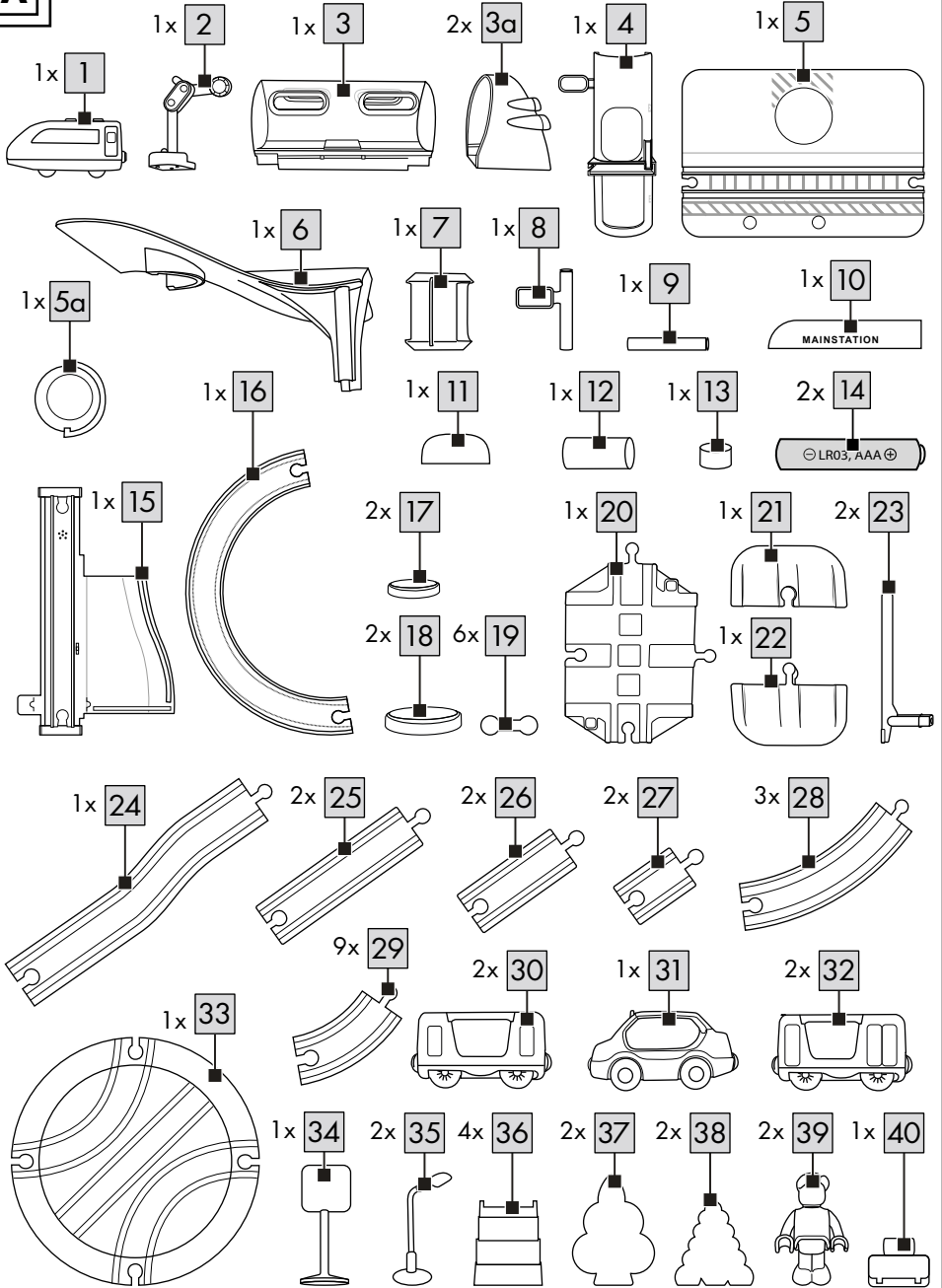
### PISTA CITY-EXPRESS

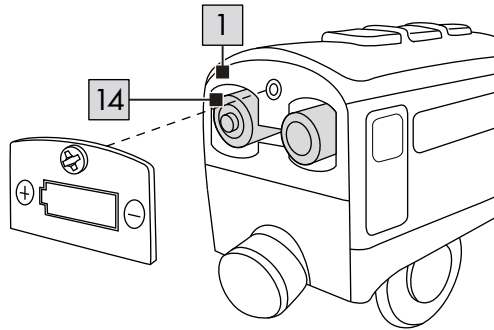
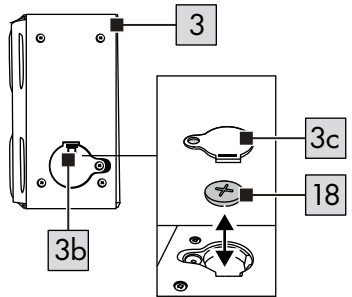
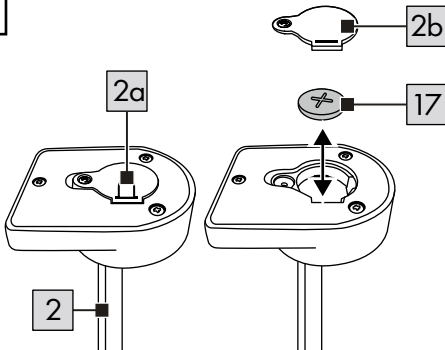
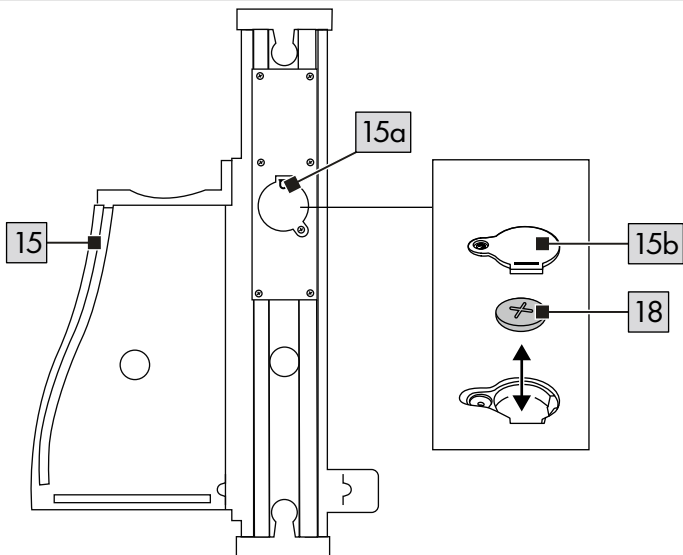
Istruzioni d'uso

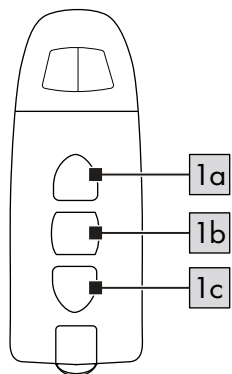
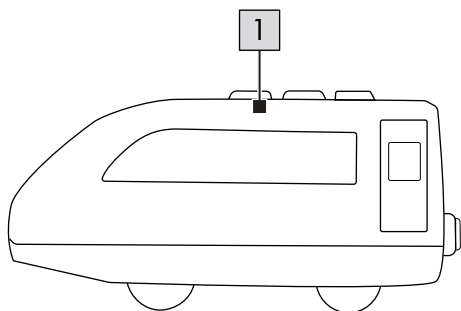
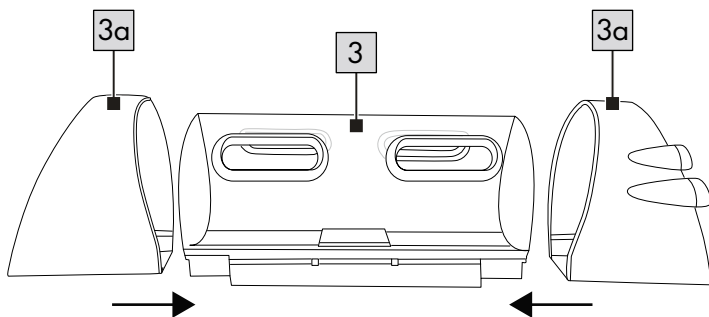
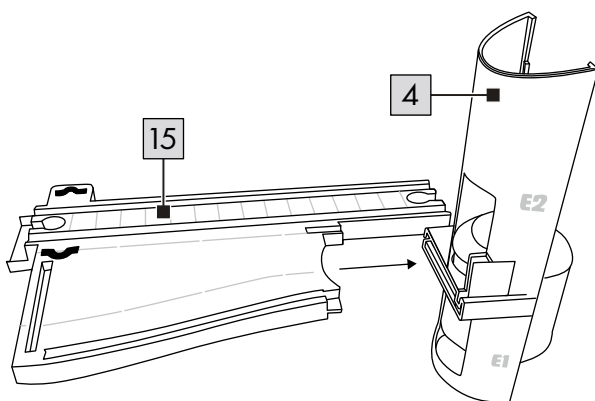
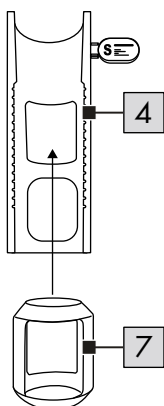


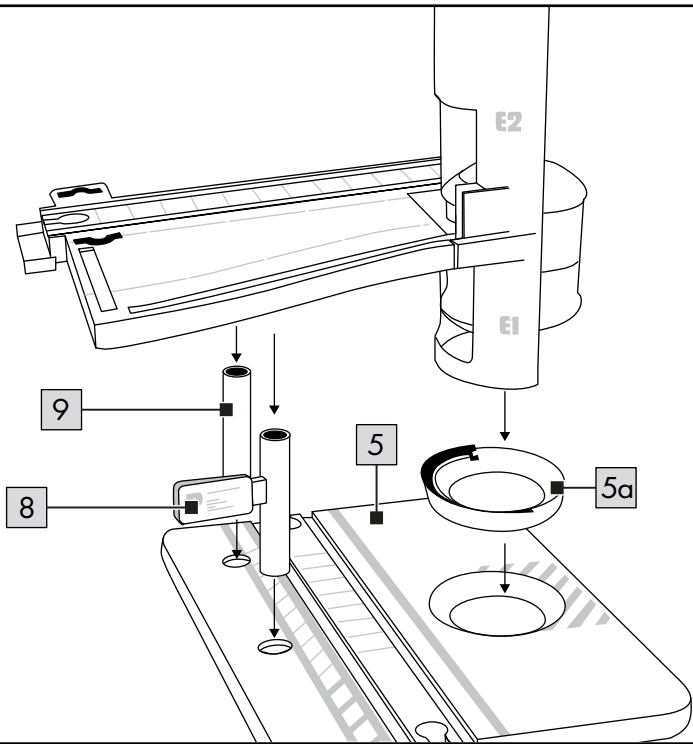
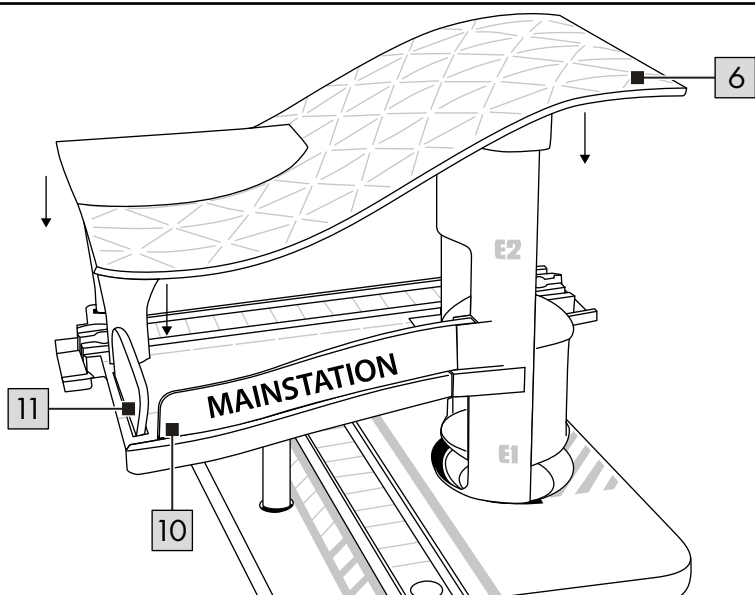
IAN 460731\_2401

DE AT CH  
FR IT

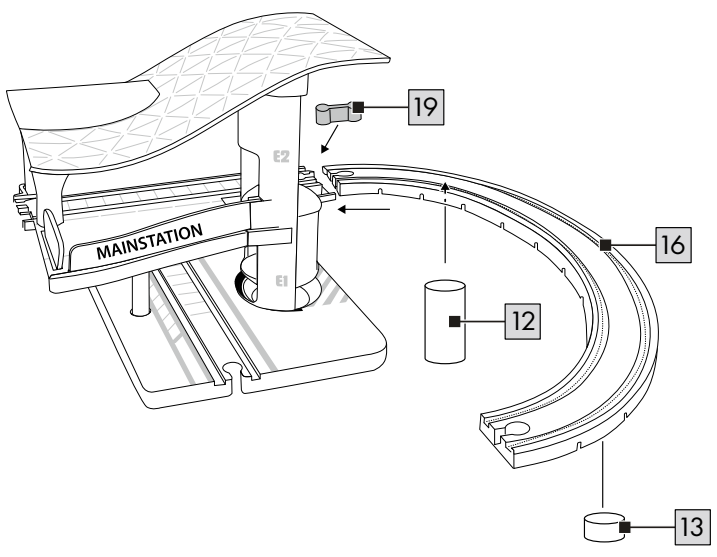
**A**

**B****C****D**

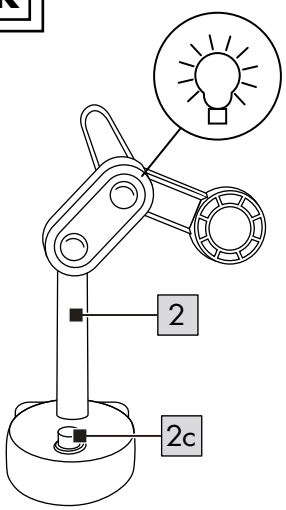
**E****F****G**

**H****I**

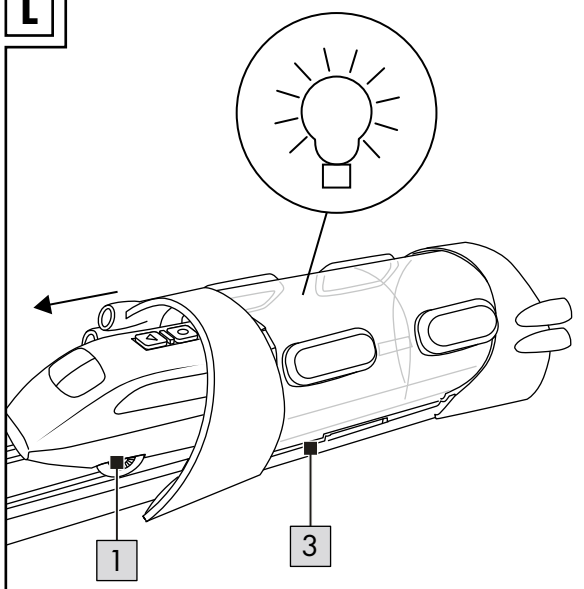
**J**



**K**



**L**





Herzlichen Glückwunsch!

Mit Ihrem Kauf haben Sie sich für einen hochwertigen Artikel entschieden. Machen Sie sich vor der ersten Verwendung mit dem Artikel vertraut.



**Lesen Sie hierzu aufmerksam die nachfolgende Gebrauchsanweisung.**

Benutzen Sie den Artikel nur wie beschrieben und für die angegebenen Einsatzbereiche. Bewahren Sie diese Gebrauchsanweisung gut auf. Händigen Sie alle Unterlagen bei Weitergabe des Artikels an Dritte ebenfalls mit aus.

## Lieferumfang (Abb. A)

- 1 x Fahrzeug, elektrisch (1)
- 1 x Zugsignal mit Lichtfunktion (2)
- 1 x Tunnel mit Lichtfunktion (3)
- 2 x Tunnelelement (3a)
- 1 x Bahnstation, zerlegt (4-13)
- 2 x Batterie (1,5V  $\equiv$  LR03, AAA) (14)
- 1 x Soundschiene (15)
- 1 x Bogenschiene (16)
- 1 x Batterie (3V  $\equiv$  CR1632) (17)
- 2 x Batterie (3V  $\equiv$  CR2032) (18)
- 1 x Zubehör (19-40)
- 1 x Übersicht Aufbauvarianten
- 1 x Gebrauchsanweisung

## Technische Daten

Energieversorgung Batterie (Fahrzeug):  
1,5V  $\equiv$  LR03, AAA

Energieversorgung Batterie (Zugsignal):  
3V  $\equiv$  CR1632

Energieversorgung Batterie (Tunnel):  
3V  $\equiv$  CR2032

Energieversorgung Batterie (Soundschiene):  
3V  $\equiv$  CR2032

$\equiv$  Symbol für Gleichspannung



Herstellungsdatum (Monat/Jahr):  
06/2024

**CE** Hiermit erklärt Delta-Sport Handelskontor GmbH, dass dieser Artikel mit den folgenden grundlegenden Anforderungen und den übrigen einschlägigen Bestimmungen übereinstimmt:

2009/48/EG – Spielzeug-Richtlinie

2014/30/EU – EMV-Richtlinie

2011/65/EU – RoHS-Richtlinie

## Bestimmungsgemäße Verwendung

Dieser Artikel ist ein Spielzeug für Kinder ab 3 Jahren für den privaten Gebrauch.

### Sicherheitshinweise

- Achtung. Nicht für Kinder unter 36 Monaten geeignet. Erstickungsgefahr. Kleine Teile.
- Kinder dürfen nur unter Aufsicht von Erwachsenen mit dem Artikel spielen.
- Achtung. Alle Verpackungsbefestigungsmaterialien und der „SUPER DRY“-Beutel (Trockenmittel) sind nicht Bestandteil des Spielzeugs und müssen aus Sicherheitsgründen entfernt werden, bevor der Artikel Kindern zum Spielen übergeben wird.
- Achtung. Trockenmittel enthält calcium chloride (CAS 10043-52-4). Darf nicht in die Hände von Kindern gelangen.
- Dieser Artikel enthält kleine Magnete. Verschluckte Magnete können schwerwiegende Verletzungen herbeiführen! Sollte ein Magnet verschluckt werden, suchen Sie sofort einen Arzt auf. Der Artikel wird unter größter Sorgfalt hergestellt, sollte es dennoch vorkommen, dass Beschädigungen auftreten, entfernen Sie den Artikel unverzüglich von Kindern und entsorgen Sie ihn.
- Verwenden Sie nur die Batterietypen: CR1632, CR2032 und LR03.
- Prüfen Sie den Artikel vor jedem Gebrauch auf Beschädigungen oder Abnutzungen. Der Artikel darf nur in einwandfreiem Zustand verwendet werden!
- Achtung. Das Spielzeug erzeugt Lichtblitze, die bei empfindlichen Personen Epilepsie auslösen können.





## **Warnhinweise Batterien!**

- Entfernen Sie die Batterien, wenn diese verbraucht sind oder der Artikel längere Zeit nicht verwendet wird.
- Benutzen Sie keine verschiedenen Batterie-Typen, -Marken, keine neuen und gebrauchten Batterien miteinander oder solche mit unterschiedlicher Kapazität, da diese auslaufen und somit Schäden verursachen können.
- Beachten Sie die Polarität (+/-) beim Einlegen.
- Tauschen Sie alle Batterien gleichzeitig aus und entsorgen Sie die alten Batterien vorschriftsmäßig.
- Warnung! Batterien dürfen nicht geladen oder mit anderen Mitteln reaktiviert, nicht auseinandergenommen, nicht ins Feuer geworfen oder kurzgeschlossen werden.
- Bewahren Sie Batterien immer außerhalb der Reichweite von Kindern auf.
- Verwenden Sie keine wiederaufladbaren Batterien!
- Reinigung und Benutzer-Wartung dürfen nicht von Kindern ohne Beaufsichtigung durchgeführt werden.
- Reinigen Sie bei Bedarf und vor dem Einlegen die Batterie- und Gerätekontakte.
- Setzen Sie die Batterien keinen extremen Bedingungen aus (z. B. Heizkörper oder direkte Sonneneinstrahlung). Es besteht ansonsten erhöhte Auslaufgefahr.
- Achtung. Dieser Artikel enthält eine Münzbatte-rie (Knopfzelle mit Lithium). Eine Münzbatte-rie kann bei Verschlucken schwerwiegende innere chemische Verbrennungen verursachen.
- Achtung. Gebrauchte Batterien umgehend entsorgen. Neue und gebrauchte Batterien von Kindern fernhalten. Bei Verdacht auf Verschlucken oder Eindringen von Batterien in den Körper sofort medizinische Hilfe hinzuziehen.



## **Gefahr!**

- Gehen Sie mit einer beschädigten oder auslaufenden Batterie äußerst vorsichtig um und entsorgen Sie diese umgehend vorschriftsmäßig. Tragen Sie dabei Handschuhe.

- Wenn Sie mit Batteriesäure in Berührung kommen, waschen Sie die betreffende Stelle mit Wasser und Seife. Gelangt Batteriesäure in Ihr Auge, spülen Sie es mit Wasser aus und begeben Sie sich umgehend in ärztliche Behandlung!
- Die Anschlussklemmen dürfen nicht kurzgeschlossen werden.

## **Batterien einsetzen/ auswechseln (Abb. B/Abb. C/ Abb. D)**

### **ACHTUNG! Beachten Sie folgende Anweisungen, um mechanische und elektrische Beschädigungen zu vermeiden.**

Zum Einsetzen und Auswechseln der Batterien (14)/(17)/(18) gehen Sie vor wie in Abb. B/Abb.C/Abb. D gezeigt.

**Hinweis:** Sie benötigen einen geeigneten Schraubendreher (nicht im Lieferumfang enthalten).

**Hinweis:** Achten Sie auf die Plus-/Minus-Pole der Batterien und auf das korrekte Einsetzen. Die Batterien müssen sich komplett in der Batteriehalterung befinden.

## **Aufbau**

Für den Aufbau des Artikels beachten Sie die Einzelschritte, wie in den Abb. F - J dargestellt.

## **Aufbauvarianten**

Aufbauvarianten finden Sie in der beiliegenden Übersicht.

**Hinweis:** Bei Aufbauvarianten mit vielen aufeinanderfolgenden Kurventeilen können die Fahrzeuge eventuell entgleisen!  
Die Schienen vor dem ersten Gebrauch mit einem feuchten Tuch reinigen!

## **Verwendung**

### **Fahrzeug aktivieren und deaktivieren (Abb. E)**

1. Drücken Sie auf die vordere Taste (1a), um das Vorwärtsfahren zu aktivieren.
2. Drücken Sie auf die mittlere Taste (1b), um das Fahrzeug zu stoppen.

3. Drücken Sie auf die hintere Taste (1c), um das Rückwärtsfahren zu aktivieren.

**Achtung!** Das Fahrzeug ist nicht für das Rückwärtsfahren auf Brücken oder Steigungen entwickelt worden.

### Soundschiene aktivieren (Abb. D)

Entfernen Sie vor der ersten Verwendung der Soundschiene (15) die Schutzfolie (15a) an dem Batteriefachdeckel (15b). Sobald ein Fahrzeug über den Knopf auf der Soundschiene fährt, wird die Soundfunktion aktiviert.

### Zugsignal aktivieren und deaktivieren (Abb. C und K)

- Entfernen Sie vor der ersten Verwendung die Schutzfolie (2a) an dem Batteriefachdeckel (2b).
- Drücken Sie die Taste (2c), um das Licht des Zugsignals (2) zu aktivieren oder zu deaktivieren.

**Hinweis:** Wird die Taste nicht betätigt, schaltet sich der Artikel nach ca. 60 Sekunden aus.

### Tunnel aktivieren (Abb. C und L)

- Entfernen Sie vor der ersten Verwendung die Schutzfolie (3b) an dem Batteriefachdeckel (3c).
- Wenn das Fahrzeug (1) durch den Tunnel (3) fährt, wird das Licht im Tunnel aktiviert.

### Lagerung, Reinigung

Lagern Sie den Artikel bei Nichtbenutzung immer trocken, sauber, ohne Batterien und bei Raumtemperatur.

Nur mit einem feuchten Reinigungstuch reinigen und anschließend trockenwischen.

Achtung: Die Schienen sollten vor dem ersten Gebrauch gereinigt werden!

WICHTIG! Nie mit scharfen Reinigungsmitteln reinigen.

### Hinweise zur Entsorgung



Die durchgestrichene Mülltonne ist ein Verbraucherhinweis der Richtlinie 2012/19/EU und weist darauf hin, dass dieses Gerät am Ende seiner Nutzungszeit nicht im Hausmüll entsorgt werden darf. Das Gerät ist bei eingerichteten Sammelstellen, Wertstoffhöfen oder Entsorgungsbetrieben abzugeben.

Zudem sind Vertreiber von Elektro- und Elektronikgeräten sowie Vertreiber von Lebensmitteln zur Rücknahme verpflichtet.

LIDL bietet Ihnen Rückgabemöglichkeiten direkt in den Filialen und Märkten an. Rückgabe und Entsorgung sind für Sie kostenfrei.

Beim Kauf eines Neugeräts haben Sie das Recht, ein entsprechendes Altgerät unentgeltlich zurückzugeben.

Zusätzlich haben Sie die Möglichkeit, unabhängig vom Kauf eines Neugeräts, unentgeltlich (bis zu drei) Altgeräte abzugeben, die in keiner Abmessung größer als 25 cm sind.

Bitte löschen Sie vor der Rückgabe alle personenbezogenen Daten.

Bitte entnehmen Sie vor der Rückgabe Batterien oder Akkus, die nicht vom Altgerät umschlossen sind, sowie Lampen, die zerstörungsfrei entnommen werden können, und führen diese einer separaten Sammlung zu.

Batterien/Akkus dürfen nicht über den Hausmüll entsorgt werden. Sie können giftige Schwermetalle enthalten und unterliegen der Sondermüllbehandlung. Die chemischen Symbole der Schwermetalle sind wie folgt: Cd = Cadmium, Hg = Quecksilber, Pb = Blei. Geben Sie deshalb verbrauchte Batterien/Akkus bei einer kommunalen Sammelstelle ab.



Weitere Informationen zur Entsorgung des ausgedienten Geräts erhalten Sie bei Ihrer Gemeinde- oder Stadtverwaltung. Entsorgen Sie das Gerät und die Verpackung umweltschonend. Bewahren Sie Verpackungsmaterialien (wie z. B. Folienbeutel) für Kinder unerschikbaar auf.



Beachten Sie die Kennzeichnung der Verpackungsmaterialien bei der Abfalltrennung, diese sind gekennzeichnet mit Abkürzungen (a) und Nummern (b) mit folgender Bedeutung: 1-7: Kunststoffe / 20-22: Papier und Pappe / 80-98: Verbundstoffe. Der Artikel und die Verpackungsmaterialien sind recycelbar, entsorgen Sie diese getrennt für eine bessere Abfallbehandlung.

## Hinweise zur Garantie und Serviceabwicklung

Der Artikel wurde mit großer Sorgfalt und unter ständiger Kontrolle produziert. DELTA-SPORT HANDELSKONTOR GmbH räumt privaten Endkunden auf diesen Artikel drei Jahre Garantie ab Kaufdatum (Garantiefrist) nach Maßgabe der folgenden Bestimmungen ein. Die Garantie gilt nur für Material- und Verarbeitungsfehler. Die Garantie erstreckt sich nicht auf Teile, die der normalen Abnutzung unterliegen und deshalb als Verschleißteile anzusehen sind (z. B. Batterien) sowie nicht auf zerbrechliche Teile wie Schalter oder Teile, die aus Glas gefertigt sind. Ansprüche aus dieser Garantie sind ausgeschlossen, wenn der Artikel unsachgemäß oder missbräuchlich oder nicht im Rahmen der vorgesehenen Bestimmung oder des vorgesehenen Nutzungsumfangs verwendet wurde oder Vorgaben in der Anleitung/Anweisung nicht beachtet wurden, es sei denn, der Endkunde weist nach, dass ein Material- oder Verarbeitungsfehler vorliegt, der nicht auf einem der vorgenannten Umstände beruht.

Ansprüche aus der Garantie können nur innerhalb der Garantiefrist unter Vorlage des Originalkassenbelegs geltend gemacht werden. Bitte bewahren Sie deshalb den Originalkassenbeleg auf. Die Garantiefrist wird durch etwaige Reparaturen aufgrund der Garantie, gesetzlicher Gewährleistung oder Kulanz nicht verlängert. Dies gilt auch für ersetzte und reparierte Teile. Bitte wenden Sie sich bei Beanstandungen zunächst an die untenstehende Service-Hotline oder setzen Sie sich per E-Mail mit uns in Verbindung. Liegt ein Garantiefall vor, wird der Artikel von uns – nach unserer Wahl – für Sie kostenlos repariert, ersetzt oder der Kaufpreis erstattet. Weitere Rechte aus der Garantie bestehen nicht. Ihre gesetzlichen Rechte, insbesondere Gewährleistungsansprüche gegenüber dem jeweiligen Verkäufer, werden durch diese Garantie nicht eingeschränkt.

IAN: 460731\_2401

- DE** Kundenservice Deutschland  
Tel.: 0800 5435 111  
E-Mail: [deltasport@lidl.de](mailto:deltasport@lidl.de)
- AT** Service Österreich  
Tel.: 0800 447744  
E-Mail: [deltasport@lidl.at](mailto:deltasport@lidl.at)
- CH** Service Schweiz  
Tel.: 0800 56 44 33  
E-Mail: [deltasport@lidl.ch](mailto:deltasport@lidl.ch)

Félicitations !

Vous venez d'acquérir un article de grande qualité. Avant la première utilisation, familiarisez-vous avec l'article.



**Pour cela, veuillez lire attentivement la notice d'utilisation suivante.**

Utilisez l'article uniquement comme indiqué et pour les domaines d'utilisation mentionnés. Conservez bien cette notice d'utilisation. Si vous cédez l'article à un tiers, veuillez à lui remettre l'ensemble de la documentation.

## Étendue de la livraison (fig. A)

- 1 véhicule, électrique (1)
- 1 signal de train avec fonction lumineuse (2)
- 1 tunnel avec fonction lumineuse (3)
- 2 éléments de tunnel (3a)
- 1 gare, démontée (4-13)
- 2 pile (1,5V  $\text{---}$  LR03, AAA) (14)
- 1 rail sonore (15)
- 1 rail courbé (16)
- 1 pile (3V  $\text{---}$  CR1632) (17)
- 2 pile (3V  $\text{---}$  CR2032) (18)
- 1 accessoires (19-40)
- 1 aperçu des variantes de montage
- 1 notice d'utilisation

## Caractéristiques techniques

Alimentation en énergie à piles (véhicule) :

1,5V  $\text{---}$  LR03, AAA

Alimentation en énergie à piles (signal de train) :

3V  $\text{---}$  CR1632

Alimentation en énergie à piles (tunnel) :

3V  $\text{---}$  CR2032

Alimentation en énergie à piles (rail sonore) :

3V  $\text{---}$  CR2032

$\text{---}$  Symbole de tension continue



Date de fabrication (mois/année) :  
06/2024

**CE** Delta-Sport Handelskontor GmbH déclare par la présente que cet article répond aux exigences essentielles et aux autres dispositions en vigueur suivantes :

2009/48/CE – Directive relative à la sécurité des jouets

2014/30/UE – Directive européenne CEM

2011/65/UE – Directive RoHS

## Utilisation conforme à sa destination

Cet article est un jouet pour les enfants à partir de 3 ans destiné à un usage privé.

### Consignes de sécurité

- Attention. Ne convient pas aux enfants de moins de 36 mois. Danger d'étouffement. Petits éléments.
- Les enfants ne doivent jouer avec l'article que sous la surveillance d'adultes.
- Attention. Les matériaux d'emballage/ de fixation et le sac « SUPER-DRY » (agent déshydratant) ne font pas partie intégrante de l'article et doivent être retirés pour des raisons de sécurité avant que l'article ne soit remis aux enfants pour jouer.
- Attention. L'agent déshydratant contient du calcium chlorure (CAS 10043-52-4). Tenir hors de portée des enfants.
- Cet article contient des petits aimants. Les aimants avalés peuvent occasionner des blessures graves ! Si un aimant a été avalé, consultez immédiatement un médecin. Cet article a été fabriqué avec le plus grand soin ; cependant s'il arrivait qu'il soit endommagé, retirez-le immédiatement de la portée des enfants et éliminez-le.
- Utilisez uniquement les types de pile : CR1632, CR2032 et LR03.
- Avant la première utilisation, veuillez vérifier que l'article ne présente aucun dommage ni signe d'usure. L'article ne doit être utilisé que dans un parfait état !

- Attention. Le jouet produit des flashes lumineux qui peuvent déclencher une crise d'épilepsie chez les personnes sensibles.

### **Consignes pour les piles !**

- Retirer les piles lorsqu'elles sont usagées ou en cas de non-utilisation prolongée de l'article.
- Ne pas utiliser des piles de type ou de marque différent, des piles neuves et usagées en même temps ou des piles dont la capacité est différente car celles-ci fuient et peuvent causer des dommages.
- Respecter la polarité (+/-) lors de l'insertion.
- Remplacer toutes les piles en même temps et éliminer les piles usagées selon les directives en vigueur.
- Avertissement ! Les piles ne doivent être ni chargées ni réactivées par d'autres moyens. Elles ne doivent être ni démontées, ni jetées au feu ni court-circuitées.
- Toujours conserver les piles hors de portée des enfants.
- Ne pas utiliser des piles rechargeables !
- Le nettoyage et l'entretien incombant à l'utilisateur ne doivent pas être effectués par des enfants non surveillés.
- Nettoyer les contacts de la pile et de l'appareil si nécessaire et avant l'insertion.
- Ne pas exposer les piles à des conditions extrêmes (p. ex. radiateurs ou rayons directs du soleil). Il existe sinon un risque élevé de fuite.
- Attention. L'article contient une pile bouton au lithium. Celle-ci peut provoquer de graves brûlures chimiques internes en cas d'ingestion.
- Attention. Remplacer immédiatement les piles usagées. Tenir les piles neuves et usagées hors de portée des enfants. Si vous suspectez que des piles ont été avalées ou introduites dans le corps, consultez immédiatement un médecin.

### **Danger !**

- Les piles abîmées ou qui fuient doivent être manipulées avec une extrême précaution et mises au rebut immédiatement selon les directives en vigueur. Porter alors des gants.

- En cas de contact avec de l'acide des piles, laver l'endroit atteint avec de l'eau et du savon. En cas de contact de l'acide de piles avec les yeux, les laver avec de l'eau et consulter immédiatement un médecin !
- Les bornes ne doivent pas être court-circuitées.

## **Insertion/remplacement des piles (fig. B/fig. C/fig. D)**

### **ATTENTION ! Respectez les instructions suivantes pour éviter les dommages mécaniques et électriques.**

Pour insérer et remplacer les piles (14)/(17)/(18), procédez comme cela est indiqué sur la fig. B/fig. C/fig. D.

**Remarque :** Vous avez besoin d'un tournevis adapté (non fourni avec l'article).

**Remarque :** Veillez à respecter les indications plus et moins des piles et à les insérer correctement. Les piles doivent se trouver complètement dans le compartiment à piles.

## **Montage**

Pour le montage de l'article, suivez les étapes représentées dans la fig. F - J.

## **Variantes de montage**

Vous trouverez les variantes de montage dans l'aperçu ci-joint.

**Remarque :** dans le cas de variantes de montage comportant de nombreuses pièces courbes successives, les véhicules peuvent dérailler ! Nettoyez les rails avec un chiffon humide avant la première utilisation !

## **Utilisation**

### **Activation et désactivation du train (fig. E)**

1. Appuyez sur le bouton avant (1a) pour activer la marche avant.
2. Appuyez sur le bouton du milieu (1b) pour arrêter le train.
3. Appuyez sur le bouton arrière (1c) pour activer la marche arrière.

**Attention !** Le train n'a pas été conçu pour faire marche arrière sur les ponts ou les pentes.

### Activation du rail sonore (fig. D)

Retirez le film de protection (15a) du couvercle du compartiment à piles (15b) avant la première utilisation du rail sonore (15). Dès qu'un véhicule roule sur le bouton du rail sonore, la fonction sonore est activée.

### Activation et désactivation du signal de train (fig. C et K)

- Retirez le film de protection (2a) du couvercle du compartiment à piles (2b) avant la première utilisation.
- Appuyez sur le bouton (2c) pour activer ou désactiver la lumière du signal de train (2).

**Remarque :** si le bouton n'est pas actionné, l'article s'éteint au bout d'env. 60 secondes.

### Activation du tunnel (fig. C et L)

- Retirez le film de protection (3b) du couvercle du compartiment à piles (3c) avant la première utilisation.
- Lorsque le train (1) circule dans le tunnel (3), la lumière du tunnel est activée.

### Stockage, nettoyage

Lorsque vous n'utilisez pas l'article, rangez-le toujours dans un endroit sec, propre, sans piles et à une température ambiante.

Nettoyez l'article uniquement avec un chiffon de nettoyage humide, puis l'essuyez.

Attention : les rails doivent être nettoyés avant la première utilisation !

**IMPORTANT !** Ne lavez jamais avec des produits de nettoyage agressifs.

### Mise au rebut



Le symbole ci-contre indique que ce produit est soumis à la directive 2012/19/UE. Cette directive stipule qu'à la fin de sa durée d'utilisation, vous

ne devez pas jeter ce produit avec les déchets ménagers normaux, mais le déposer dans des centres de collecte spécialement aménagés, des centres de recyclage ou des entreprises de traitement des déchets.

Protégez l'environnement et procédez à une élimination dans le respect des normes en vigueur. Les piles/batteries ne doivent pas être jetées avec les ordures ménagères. Elles peuvent contenir des métaux lourds toxiques et sont soumises à un traitement spécial des déchets. Les symboles chimiques des métaux lourds sont les suivants : Cd = cadmium, Hg = mercure, Pb = plomb. Alors, retournez les piles/batteries usagées à un point de collecte municipal.



Vous obtiendrez plus d'informations relatives à l'élimination du produit usagé auprès de votre commune ou de votre municipalité. Éliminez le produit et l'emballage dans le respect de l'environnement. Conservez les matériaux d'emballage (comme les sachets en plastique) hors de portée des enfants.



Notez le marquage des matériaux d'emballage lors du tri des déchets.

Ceux-ci sont marqués par les abréviations (a) et les chiffres (b) avec la signification suivante : 1 - 7 : plastique / 20 - 22 : papier et carton / 80 - 98 : matériaux composites.

Le produit et les matériaux d'emballage sont recyclables. Éliminez-les séparément pour une meilleure gestion des déchets.

## **Indications concernant la garantie et le service après-vente**

L'article a été produit avec grand soin et sous un contrôle constant. DELTA-SPORT HANDELS-KONTOR GmbH accorde au client final privé une garantie de trois ans sur cet article à compter de la date d'achat (période de garantie) conformément aux dispositions suivantes. La garantie ne vaut que pour les défauts de matériaux et de fabrication. La garantie ne couvre pas les pièces soumises à une usure normale, lesquelles doivent donc être considérées comme des pièces d'usure (comme p. ex., les piles), de même qu'elle ne couvre pas les pièces fragiles, telles que les interrupteurs ou les pièces fabriquées en verre.


Les réclamations au titre de cette garantie sont exclues si l'article a été utilisé de manière abusive ou inappropriée, hors du cadre de son usage ou du champ d'application prévu ou si les instructions de la notice d'utilisation n'ont pas été respectées, à moins que le client final ne prouve que l'article présentait un défaut de matériau ou de fabrication n'étant pas dû à l'une des conditions mentionnées ci-dessus.

Les réclamations au titre de la garantie ne peuvent être adressées pendant la période de garantie qu'en présentant le ticket de caisse original. Veuillez pour cela conserver le ticket de caisse original. Ceci s'applique également aux pièces remplacées et réparées.

Si vous avez des plaintes à formuler, veuillez d'abord contacter le service d'assistance téléphonique ci-dessous ou nous contacter par courrier électronique. Si le cas est couvert par la garantie, nous nous engageons - à notre appréciation - à réparer ou à remplacer l'article gratuitement pour vous ou à vous rembourser le prix d'achat. Aucun autre droit ne découle de la garantie.

Vos droits légaux, en particulier les droits de garantie contre le vendeur concerné, ne sont pas limités par cette garantie.

IAN : 460731\_2401

 Service Suisse  
Tel. : 0800 56 44 33  
E-Mail : [deltasport@lidl.ch](mailto:deltasport@lidl.ch)

Congratulazioni!

Avete acquistato un articolo di alta qualità. Consigliamo di familiarizzare con l'articolo prima di cominciare ad utilizzarlo.



### **Leggere attentamente le seguenti istruzioni d'uso.**

Utilizzare l'articolo solo nel modo descritto e per gli ambiti di applicazione indicati. Conservare accuratamente queste istruzioni d'uso. In caso di trasferimento dell'articolo a terzi, consegnare tutti i documenti insieme all'articolo.

## **Contenuto della fornitura (fig. A)**

- 1 x veicolo, elettrico (1)
- 1 x segnale per treno con luce (2)
- 1 x tunnel con luce (3)
- 2 x elemento galleria (3a)
- 1 x stazione ferroviaria, smontata (4-13)
- 2 x batteria (1,5V  $\equiv$  LR03, AAA) (14)
- 1 x rotaia sonora (15)
- 1 x rotaia curva (16)
- 1 x batteria (3V  $\equiv$  CR1632) (17)
- 2 x batteria (3V  $\equiv$  CR2032) (18)
- 1 x accessori (19-40)
- 1 x prospetto varianti di montaggio
- 1 x istruzioni d'uso

## **Dati tecnici**

Alimentazione a pile (veicolo):

1,5V  $\equiv$  LR03, AAA

Alimentazione a pile (segnale per treno):

3V  $\equiv$  CR1632

Alimentazione a pile (galleria):

3V  $\equiv$  CR2032

Alimentazione a pile (rotaia sonora):

3V  $\equiv$  CR2032

$\equiv$  Simbolo di corrente continua



Data di produzione (mese/anno):

06/2024

**CE** Con la presente Delta-Sport Handelskontor GmbH dichiara che questo articolo è conforme ai seguenti requisiti di base e alle altre disposizioni vigenti:

2009/48/CE - Direttiva sulla sicurezza dei giocattoli

2014/30/UE - Direttiva EMC

2011/65/UE - Direttiva RoHS

## **Uso conforme alla destinazione**

Questo articolo è un giocattolo per l'uso privato per bambini da 3 anni in su.



### **Indicazioni di sicurezza**

- Avvertenza. Non adatto a bambini di età inferiore a 36 mesi. Rischio di soffocamento. Piccole parti.
- I bambini possono giocare con l'articolo solo se sorvegliati da persone adulte.
- Avvertenza. Tutti i materiali della confezione/ dei fissaggi e del sacchetto "SUPER DRY" (essiccante) non sono parte integrante del giocattolo e per motivi di sicurezza devono essere tolti prima di affidare il prodotto ai bambini che ci giocheranno.
- Avvertenza. L'essiccante contiene calcium chloride (CAS 10043-52-4). Tenere fuori dalla portata dei bambini.
- Questo articolo contiene dei piccoli magneti. Se inghiottiti, i magneti possono provocare gravi lesioni! In caso di ingestione di un magnete, rivolgersi subito ad un medico. L'articolo è stato prodotto con la massima cura; tuttavia, se dovesse accadere che si verificassero dei danni, togliere subito l'articolo ai bambini e smaltirlo.
- Utilizzare solo questi tipi di pile: CR1632, CR2032 und LR03.
- Prima di ciascun utilizzo, verificare che l'articolo non presenti danni o segni di usura. L'articolo può essere utilizzato solo se in perfetto stato!



- Avvertenza. Il giocattolo emette lampi di luce che potrebbero indurre l'epilessia in persone sensibili.

### **Avvertenze sulle batterie!**

- Togliere le batterie una volta scariche oppure se non si utilizza l'articolo per lungo tempo.
- Non utilizzare batterie di tipo diverso o di marca diversa, né utilizzare assieme batterie nuove e scariche oppure batterie con capacità differente, poiché da esse potrebbe fuoriuscire del liquido e causare quindi dei danni.
- Quando si inseriscono le batterie, osservare la polarità (+/-).
- Sostituire contemporaneamente tutte le batterie e smaltire le batterie scariche nel rispetto delle normative.
- Attenzione! Le batterie non devono essere caricate né riattivate in altro modo, smontate, gettate nel fuoco oppure collegate in corto circuito.
- Conservare le batterie sempre fuori dalla portata dei bambini.
- Non utilizzare batterie ricaricabili
- La pulizia e la manutenzione dell'utente non possono essere condotte dai bambini non sorvegliati.
- Se necessario e prima di inserire le batterie, pulire i contatti delle batterie e delle apparecchiature.
- Non esporre le batterie a condizioni estreme (ad es. termosifoni o radiazione solare diretta). Altrimenti sussiste un pericolo maggiore che fuoriesca del liquido.
- Avvertenza. Questo articolo contiene una batteria a moneta (cella a bottone con litio). Se ingerita, una batteria a moneta può provocare gravi ustioni chimiche interne.
- Avvertenza. Smaltire quanto prima le batterie usate. Tenere le batterie nuove e usate fuori dalla portata dei bambini. In caso di sospetta ingestione o introduzione di batterie nel corpo, rivolgersi subito ad un medico.

### **Pericolo!**

- Maneggiare con estrema cautela una batteria danneggiata o dalla quale è fuoriuscito del liquido, e smaltirla come previsto dalle normative. Indossare dei guanti durante l'operazione.
- Se si dovesse venire a contatto con l'acido delle batterie, lavare la parte interessata con acqua e sapone. Se l'acido delle batterie dovesse venire a contatto con gli occhi, lavarli con acqua e affidarsi quanto prima a delle cure mediche!
- I morsetti di collegamento non devono essere collegati in corto circuito.

## **Inserire/sostituire le batterie (imm. B/imm. C/imm. D)**

### **AVVERTENZA! Osservare le seguenti indicazioni per evitare danni meccanici ed elettrici.**

Per inserire e sostituire le batterie (14)/(17)/(18), procedere come mostrato nell'imm. B/imm. C/imm. D.

**Indicazione:** È necessario un adeguato cacciavite (non fornito in dotazione).

**Indicazione:** Fare attenzione alla polarità più/meno delle batterie e ad inserirle correttamente. Le batterie devono essere inserite completamente nel sostegno.

## **Montaggio**

Per il montaggio dell'articolo seguire i passaggi descritti nelle fig. F-J.

## **Varianti di montaggio**

Le varianti di montaggio sono reperibili nel prospetto in dotazione.

**Nota:** nelle varianti di montaggio con molte parti curve in successione i veicoli possono deragliare!

Prima del primo utilizzo pulire le rotaie con un panno umido!

## Uso

### Attivazione e disattivazione del treno (fig. E)

1. Premere il pulsante anteriore (1a) per attivare la marcia in avanti.
2. Premere il pulsante centrale (1b) per fermare il treno.
3. Premere il pulsante posteriore (1c) per attivare la retromarcia.

**Avvertenza!** Il treno non è stato concepito per procedere in retromarcia su ponti o pendenze.

### Attivazione della rotaia sonora (fig. D)

Prima di usare l'articolo (15) per la prima volta, rimuovere la pellicola protettiva (15a) apposta sul coperchio del vano batterie (15b). Non appena un veicolo passa sul pulsante apposto sulla rotaia, si attiva la funzione sonora.

### Attivazione e disattivazione del segnale per il treno (fig. C e K)

- Prima di usare l'articolo per la prima volta, rimuovere la pellicola protettiva (2a) apposta sul coperchio del vano batterie (2b).
- Premere il pulsante (2c) per attivare o disattivare la luce del segnale per il treno (2).

**Nota:** se il tasto non viene premuto, l'articolo si spegne automaticamente dopo ca. 60 secondi.

### Attivazione della galleria (fig. C e L)

- Prima di usare l'articolo per la prima volta, rimuovere la pellicola protettiva (3b) apposta sul coperchio del vano batterie (3c).
- Quando il treno (1) attraversa la galleria (3), la luce all'interno della galleria si accende.

## Conservazione, pulizia

In caso di mancato utilizzo, riporre l'articolo a temperatura ambiente senza pile in un luogo asciutto e pulito.

Pulire solo con un panno umido e quindi asciugare.

Avvertenza: prima del primo utilizzo pulire tutte le rotaie!

**IMPORTANTE!** Non utilizzare mai detergenti aggressivi.

## Smaltimento



Il simbolo accanto indica che questa apparecchiatura è soggetta alla Direttiva 2012/19/UE. Questa direttiva prevede che alla fine del suo periodo di impiego

non sia consentito smaltire questa apparecchiatura insieme ai normali rifiuti domestici, bensì presso centri di raccolta appositamente allestiti, presso strutture di riciclaggio dei materiali oppure presso aziende di smaltimento. Rispettate l'ambiente e smaltite i rifiuti correttamente. Le batterie non devono essere smaltite come rifiuti domestici. Possono contenere metalli pesanti tossici e sono soggetti a un trattamento speciale dei rifiuti. I simboli chimici dei metalli pesanti sono i seguenti: Cd = cadmio, Hg = mercurio, Pb = piombo. Pertanto, restituire le batterie usate in un punto di raccolta comunale.



Presso la propria amministrazione comunale o cittadina è possibile ottenere ulteriori informazioni sullo smaltimento dell'apparecchiatura usata. Smaltire l'apparecchiatura e la confezione nel rispetto dell'ambiente. Conservare i materiali della confezione (come ad es. i sacchetti) in modo che non siano raggiungibili per i bambini.



Si noti la marcatura dei materiali di imballaggio durante la separazione dei rifiuti, questi sono contrassegnati da abbreviazioni (a) e numeri (b) con il seguente significato: 1-7: materiali plastici / 20-22: carta e cartone / 80-98: materiali compositi. L'articolo e i materiali di imballaggio sono riciclabili, smaltirli separatamente per una migliore gestione dei rifiuti.

## Avvertenze sulla garanzia e sulla gestione dei servizi di assistenza

L'articolo è stato prodotto con la massima cura e sotto un continuo controllo. DELTA-SPORT HANDELSKONTOR GmbH concede ai clienti finali privati, su questo articolo, tre anni di garanzia dalla data di acquisto (termine di garanzia) sulla base delle seguenti disposizioni.

La garanzia vale solo per i vizi di materiale e di lavorazione. La garanzia non si estende alle parti soggette ad un normale degradamento e che siano quindi da considerarsi come pezzi soggetti a usura (p. es. le batterie) né ai pezzi fragili come ad es. interruttori oppure pezzi in vetro.


Dalla presente garanzia sono escluse le richieste legate a casi di utilizzo non conforme oppure di abuso dell'articolo, oppure di utilizzo avvenuto non nell'ambito delle condizioni previste oppure del campo di impiego previsto, oppure in caso di non osservanza delle direttive riportate nelle istruzioni d'uso, a meno che il cliente non dimostri che sussista un vizio di materiale o di lavorazione che non sia riconducibile ad una delle circostanze riportate sopra.

Le richieste di garanzia possono essere avanzate solo entro il relativo termine, su presentazione dello scontrino originale di acquisto. Si prega quindi di conservare lo scontrino originale. Il termine di garanzia non sarà prolungato a seguito di eventuali riparazioni effettuate sulla base della garanzia, della garanzia obbligatoria prevista per legge oppure di accondiscendenza. Ciò vale anche per le parti sostituite oppure riparate.

In caso di contestazione rivolgersi dapprima alla hotline di assistenza sotto indicata oppure mettersi in contatto con noi via e-mail. Laddove sussista un caso coperto dalla garanzia, l'articolo sarà - a nostra discrezione - da noi riparato gratuitamente, sostituito oppure sarà rimborsato il prezzo di acquisto. Non sussistono ulteriori diritti derivanti dalla garanzia.

I vostri diritti giuridici, in particolare i diritti di garanzia obbligatoria prevista dalla legge nei confronti del relativo venditore, non sono limitati dalla presente garanzia.

IAN: 460731\_2401

 Assistenza Svizzera  
Tel.: 0800 56 44 33  
E-Mail: [deltasport@lidl.ch](mailto:deltasport@lidl.ch)

**DELTA-SPORT HANDELSKONTOR GMBH**

Wragekamp 6 • 22397 Hamburg

GERMANY



06/2024

Delta-Sport-Nr.: HB-12929

---

06.13.2024 / PM 6:09

IAN 460731\_2401





VON KINDERN FERNHALTEN  
KEEP OUT OF REACH OF CHILDREN  
TENIR LES PILES HORS DE LA PORTÉE DES ENFANTS  
BUITEN HET BEREIK VAN KINDEREN OPBERGEN  
MANTENER FUERA DEL ALCANCE DE LOS NIÑOS  
TENERE LONTANO DALLA PORTATA DEI BAMBINI  
MANTER FORA DO ALCANCE DE CRIANÇAS  
OPBEVARES UTILGÆNGELIGT FOR BØRN  
SÄILYTTÄVÄ LASTEN ULOTTUMATTOMISSA  
FÖRVARAS UTOM RÄCKHÅLL FÖR BARN  
PRZECHOWYWAĆ POZA ZASIĘGIEM DZIECI  
SAUGOTI NUO VAIKŲ



NICHT INS FEUER WERFEN  
DO NOT DISPOSE OF IN FIRE  
NE PAS JETER LES PILES AU FEU  
NIET IN VUUR WERPEN  
NO ARROJAR AL FUEGO  
NON GETTARE NEL FUOCO  
NÃO ATIRAR PARA O FOGO  
MÅ IKKE KASTES I ILD  
EI SAA HEITTÄÄ TULEEN  
FÅR EJ KASTAS I ELD  
NIE WRZUCAĆ DO OGNI  
NEMESTI I UGNĪ



NICHT FALSCH EINLEGEN  
DO NOT INSERT INCORRECTLY  
NE PAS INSÉRER LES PILES DE MANIÈRE INCORRECTE  
NIET VERKEERD INLEGGEN  
NO INTRODUCIR INCORRECTAMENTE  
NON INSERIRE IN MODO ERRATO  
NÃO INSERIR INCORRETAMENTE  
MÅ IKKE LÆGGES FORKERT I  
EI SAA ASETTAA VÄÄRIN  
FÅR EJ SÅTTAS I FELAKTIGT  
NIE WKŁADAĆ NIEPOPRAWNIE  
NEĪDĒTI KLAIDINGAI



NICHT DEFORMIEREN ODER BESCHÄDIGEN  
DO NOT DEFORM OR DAMAGE  
NE PAS DÉFORMER/ENDOMMAGER LES PILES  
NIET VERVORMEN/BESCHADIGEN  
NO DEFORMAR/DANĀR  
NON DEFORMARE / DANNEGGIARE  
NÃO DEFORMAR/DANIFICAR  
MÅ IKKE DEFORDERES/BESKADIGES  
EI SAA VAURIOITTA MEKAANISESTI  
FÅR EJ DEFORDERAS/SKADAS  
NIE DEFORMOWAĆ/NIE USZKADZAĆ  
NEDEFORMUOTI / NEPAŽEISTI



NICHT ÖFFNEN ODER AUSEINANDERNEHMEN  
DO NOT OPEN OR DISMANTLE  
NE PAS OUVRIR OU DÉMANTELER LES PILES  
NIET OPENEN/NIET DEMONTEREN  
NO ABRIR/NO DESARMAR  
NON APRIRE / SMONTARE  
NÃO ABRIR NEM DESMONTAR  
MÅ IKKE ÅBNES/SKILLES AD  
EI SAA AVATA TAI PURKAA OSIIN  
FÅR EJ ÖPPNAS ELLER DEMONTERAS  
NIE ROZMONTOWYWAĆ  
NEATIDARYTI / NEARDYTI



UNTERSCHIEDLICHE TYPEN UND MARKEN NICHT MITEINANDER MISCHEN  
DO NOT MIX DIFFERENT TYPES OR BRANDS  
NE PAS MÉLANGER DES MARQUES OU DES TYPES DE PILES DIFFÉRENTS  
NOOIT VERSCHILLENDE SYSTEMEN, MERKEN EN TYPES GELIJKTIJDIG GEBRUIKEN  
NO MEZCLAR SISTEMAS, MARCAS Y TIPOS DIFERENTES  
NON UTILIZZARE CONTEMPORANEAMENTE SISTEMI, MARCHE E TIPI DIFFERENTI  
NÃO MISTURAR DIFERENTES MARCAS OU TIPOS  
BRUG ALDRIG FORSKELLIGE SYSTEMER, MÆRKER OG TYPER SAMTIDIGT  
ÄLÄ KÄYTÄ SAMANAIKAISESTI ERI TYYPPISIÄ TAI MERKISIÄ PARISTOJA  
BLANDA INTE OLIKA TYPER ELLER MÄRKEN  
NIE ŁĄCZYĆ Z BATERIAMI INNYCH MAREK LUB RODZAJÓW  
SKIRTINGŲ SISTEMŲ, PREKIŲ ŽENKLŲ IR TIPŲ NENAUDOTI KARTU

HOIA LASTELE KÄTTESAAMATUS KOHAS  
UZGLABĀT BĒRNIEM NEPIEĒJAMĀ VIETĀ  
GYERMEKEK ELŐL ELZÁRVA TARTANDÓ  
HRANITI ZUNAJ DOSEGA OTROK  
UCHOVÁVEJTE MIMO DOSAH DĚTÍ  
UCHOVÁVAĚ MIMO DOSAHU DEŤÍ  
ČUVATI IZVAN DOHVATA DJECE  
DRŽATI VAN DOMAŠAJA DECE  
A SE ȚINE DEPARTE DE COPII  
СЪХРАНЯВАЙТЕ НА МЯСТО, НЕДОСТЪПНО ЗА ДЕЦА  
ΝΑ ΦΥΛΑΣΣΟΝΤΑΙ ΜΑΚΡΙΑ ΑΠΟ ΠΑΙΔΙΑ

ÄRA VISKA TULLE  
NEMEST UGUNĪ  
NE DOBJA TŪZBE  
NE METATI V OGENJ  
NEHÁZEJTE DO OHNĚ  
NEVHADZOVAĚ DO OHŇA  
NE BACATI U VATRU  
NE BACATI U VATRU  
A NU SE ARUNCA ÎN FOC  
НЕ ХВЪРЛЯЙТЕ В ОГЪН  
ΝΑ ΜΗΝ ΑΠΟΡΡΪΠΤΟΝΤΑΙ ΣΤΗ ΦΩΤΙΑ

ÄRA SISESTA VALESTI  
NEIEVIETOT NEPAREIZI  
NE HELYEZSE BE ROSSZ IRÁNYBAN  
NE NARAČNO VSTAVLJATI  
NEVKLÁDEJTE ŠPATNĚ  
NEVKLADAĚ NESPRÁVNE  
NE UMETATI POGREŠNO  
NE UMETATI POGREŠNO  
A NU SE INTRODUCÉ GREȘIT  
НЕ ПОСТАВЛЯЙТЕ НЕПРАВИЛНО  
ΝΑ ΜΗΝ ΓΙΝΕΤΑΙ ΕΣΦΑΛΜΈΝΗ ΤΟΠΟΘΈΤΗΣΗ

ÄRA DEFORMEERI/KAHJUSTA  
NEDEFORMĚT/NEBOJĀT  
NE DEFORMÁLJA / NE SÉRTSE MEG  
NE DEFORMIRATI/POŠKODOVATI  
NEDEFORMUJTE/NEPOŠKOZUJTE  
NEDEFORMOVAĚ/NEPOŠKODZOVAĚ  
NE DEFORMIRATI/OŠTEĆIVATI  
NE DEFORMISATI/OŠTEĆIVATI  
A NU SE DEFORMA SAU DETERIORA  
НЕ ДЕФОРМИРАЙТЕ/НЕ ПОВРЕЖДАЙТЕ  
ΜΗΝ ΠΑΡΑΜΟΡΦΩΝΕΤΕ/ΚΑΤΑΣΤΡΈΦΕΤΕ

ÄRA AVA EGA VÖTA KOOST LAHTI  
NEATVĚRT/NEIZJAUKT  
NE NYISSA KI ÉS NE SZEDJE SZÉT  
NE ODPIRATI/RAZSTAVLJATI  
NEOTEVÍREJTE/NEROZEBÍREJTE  
NEOTVÁRAĚ/NEROZOBERAĚ  
NE OTVARATI/RASTAVLJATI  
NE OTVARATI/NE RASTAVLJATI  
A NU SE DESCHIDE SAU DEZASAMBLA  
НЕ ОТВАРЯЙТЕ/НЕ РАЗГЛОБЯВАЙТЕ  
ΜΗΝ ΑΝΟΙΓΕΤΕ / ΜΗΝ ΑΠΟΣΥΝΑΡΜΟΛΟΓΕΙΤΕ

ÄRA KASUTA KORRAGA ERINEVAID SÜSTEEME, KAUBAMÄRKE EGA TÜÜPE  
VIENLAIČĪGI NEIZMANTOT DAŽĀDU SISTĒMU, RAŽOTĀJU UN TIPU BATERIJAS  
SOHA NE HASZNÁLJON EGYIDEJŰLEG KÜLÖNBÖZŐ RENDSZEREKET,  
MÁRKÁKAT ÉS TÍPUSOKAT  
NE UPORABLJATI HKRATI RAZLIČNIH ZNAMK ALI VRST  
NIKDY NEPOUŽÍVEJTE SOUČASNĚ RŮZNÉ SYSTÉMY, ZNAČKY A TYPY  
NIKDY NEPOUŽÍVAĚ SŮČASNE RŮZNE SYSTÉMY, ZNAČKY A TYPY  
NIKAD NE KORISTITI ISTOVREMENO RAZLIČITE SUSTAVE, MARKE I TIPOVE  
NIKADA NE KORISTITI RAZLIČITE SISTEME, BRENDOVE I TIPOVE U ISTO VREME  
A NU SE AMESTECA DIFERITE TIPURI DE BATERII SAU DIN MĂRCI DIFE-  
RITE  
НИКОГА НЕ ИЗПОЛЗВАЙТЕ ЕДНОВРЕМЕННО РАЗЛИЧНИ СИСТЕМИ,  
МАРКИ И ТИПОВЕ  
ΜΗΝ ΧΡΗΣΙΜΟΠΟΙΕΙΤΕ ΠΟΤΕ ΔΙΑΦΟΡΕΤΙΚΑ ΣΥΣΤΗΜΑΤΑ, ΜΑΡΚΕΣ ΚΑΙ  
ΤΥΠΟΥΣ ΤΑΥΤΟΧΡΟΝΑ



NEUE UND GEBRAUCHTE BATTERIEN NICHT MITEINANDER MISCHEN  
DO NOT MIX NEW AND USED  
NE PAS MÉLANGER DES PILES NEUVES ET USAGÉES  
NOOIT NIEUWE EN GEBRUIKTE BATTERIJEN DOOR ELKAAR GEBRUIKEN  
NO MEZCLAR PILAS NUEVAS Y USADAS  
NON UTILIZZARE INSIEME BATTERIE NUOVE E USATE  
NÃO MISTURAR PILHAS NOVAS E USADAS  
BLAND ALDRIG NYE OG BRUGTE BATTERIER  
ÄLÄ KÄYTÄ VANHOJA PARISTOJA UUSIEN KANSSA  
BLANDA INTE GAMLA OCH NYA BATTERIER  
NIE ŁĄCZYĆ UŻYWANYCH I NOWYCH BATERII  
NAUJŲ IR NAUDOTŲ BATERIJŲ NENAUDOTI KARTU



NICHT LADEN  
DO NOT CHARGE  
NE PAS RECHARGER LES PILES  
NIET HERLADEN  
NO RECARGAR  
NON RICARICARE  
NÃO RECARREGAR  
MÅ IKKE GENOPLADES  
EI SAA LADATA  
FÅR EJ ÅTERUPPLADDAS  
NIE ŁADOWAĆ PONOWNIE  
NEĮKRAUTI



NICHT IN WASSER TAUCHEN ODER IM REGEN STEHEN LASSEN  
DO NOT TO RAIN OR WATER IMMERSION  
NE PAS PLONGER LES PILES DANS L'EAU NI LES LAISSER SOUS LA PLUIE  
NIET IN WATER DOMPELEN OF IN DE REGEN LATEN STAAN  
NO SUMERGIR EN AGUA NI EXPONER A LA LLUVIA  
NON IMMERGERE IN ACQUA O LASCIARE ALLA PIOGGIA  
NÃO MERGULHAR EM ÁGUA NEM EXPOR À CHUVA  
MÅ IKKE NEDSÆNKES I VAND ELLER EFTERLADES I REGN  
EI SAA UPOTTA VETEEN TAI JÄTTÄÄ SATEESEEN  
FÅR INTE SÅNKAS NED I VATTEN ELLER STÅ I REGN  
NIE ZANURZAĆ W WODZIE I NIE NARAŻAĆ NA DZIAŁANIE DESZCZU  
NENARDINTI Į VANDENĮ IR NELAIKYTI LIETUJE



NICHT KURZSCHLIESSEN  
DO NOT SHORT-CIRCUIT  
LA PILE PEUT EXPLOSER OU COULER LORSQU'ELLE EST COURT-CIRCUITÉE  
NIET KORTSLUITEN  
NO PONER EN CORTOCIRCUITO  
NON COLLEGARE IN CORTO CIRCUITO  
NÃO PROVOCAR CURTO-CIRCUITO  
MÅ IKKE KORTSLUTTES  
EI SAA OIKOSULKEA  
FÅR EJ KORTSLUTAS  
NIE ZWIERAĆ  
NEATLIKTI TRUMPOJO JUNGIMO



AUF RICHTIGES EINLEGEN ACHTEN  
INSERT CORRECTLY  
RESPECTER LES POLARITÉS (+/-)  
POLARITEIT (+/-) IN ACHT NEMEN  
RESPECTAR LA POLARIDAD (+/-)  
RISPETTARE LA POLARITÀ (+/-)  
RESPEITAR A POLARIDADE (+/-)  
VÆR OPMÆRKSOM PÅ POLARITETEN (+/-)  
HUOMIOI NAPAIUUUS (+/-)  
OBSERVERA POLERNAS PLACERING (+/-)  
SPRAWDZIĆ PRAWIDŁOWĄ BIEGUNOWOŚĆ (+/-)  
LAIKYTIS POLIŠKUMO (+/-)

ÄRA SEGA OMVAHAEL UUSI JA KASUTATUD PATAREISID  
VIENLAICĪGI NEIZMANTOT JAUNAS UN LIETOTAS BATERIJAS  
SOHA NE KEVERJE AZ ÚJ ÉS A HASZNÁLT ELEMÉKET  
NIKOLI NE MEŠATI NOVIH IN RABLJENIH BATERIJ  
NIKDY NEKOMBINUJTE NOVÉ A POUŽITÉ BATERIE  
NIKDY NEKOMBINOVAJTE NOVÉ A POUŽITÉ BATERIE  
NIKAD MIJEŠATI NOVE I RABLJENE BATERIJE  
NIKADA NE MEŠATI NOVE I KORIŠĆENE BATERIJE  
A NU SE AMESTECA BATERII UZATE CU BATERII NOI  
НИКОГА НЕ СМЕСВАЈТЕ НОВИ И УПОТРЕБЈВАНИ БАТЕРИИ  
ΠΟΤΕ ΜΗΝ ΑΝΑΜΙΓΝΥΕΤΕ ΝΕΕΣ ΚΑΙ ΧΡΗΣΙΜΟΠΟΙΗΜΕΝΕΣ ΜΠΑΤΑΡΙΕΣ

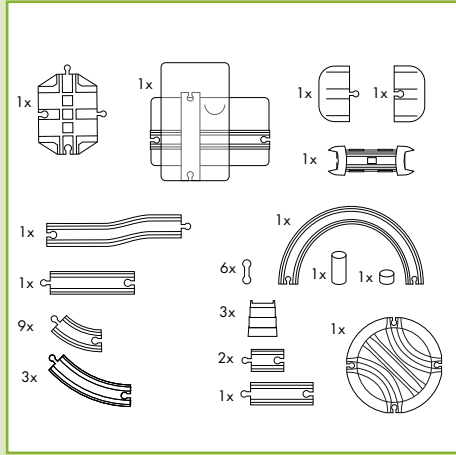
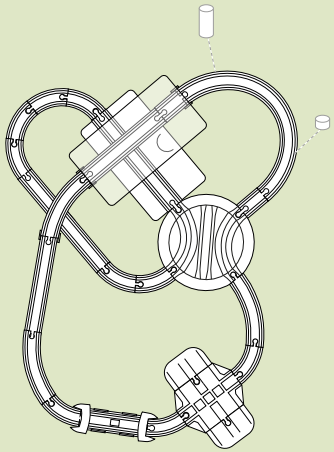
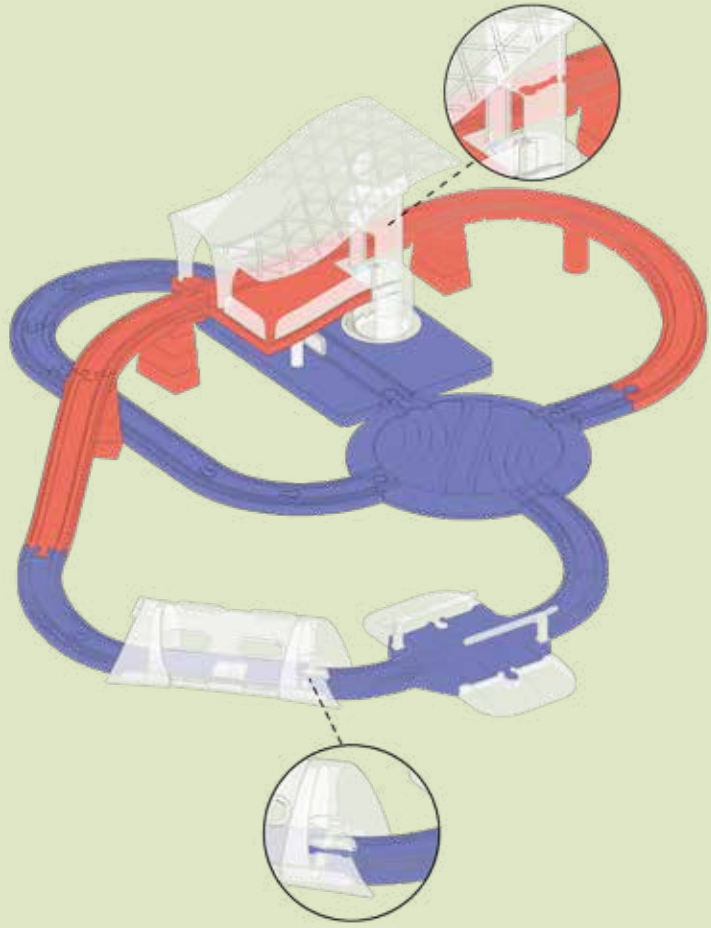
ÄRA LAE  
NELÄDĒT  
NE TÖLTSE ÚJRA  
NE POLNITI  
NENABÍJEJTE  
OPĀTOVNE NENABĪJĀT  
NE PUNITI  
NE PUNITI  
A NU SE ÎNCĂRCA  
НЕ ПРЕЗАРЕЖДАЙТЕ  
ΜΗΝ ΕΠΑΝΑΦΟΡΤΙΖΕΤΕ

ÄRA KASTA VETTE EGA JÄTA VIHMA KÄTTE  
NEGREMĒT ŪDENĪ VAI NEATSTĀT LIETŪ  
NE MERĪTSE VĪZBE, ĒS NE HAGYJA ESŐBEN  
NE POTAPLJATI V VODO ALI PUŠČATI NA DEŽJU  
NEPONOŪJTE DO VODY A NENECHÁVEJTE NA DEŠTI  
NEPONÁRAJTE DO VODY ALEBO NENECHÁVAJTE NA DAŽDI  
NE URANJATI U VODU ILI OSTAVLJATI NA KIŠI  
NE POTAPATI U VODU I NE OSTAVLJATI NA KIŠI  
A NU SE SCUFUNDA ÎN APĂ SAU LĂSA ÎN PLOAIE  
НЕ ПОТАПЯЙТЕ ВЪВ ВОДА ИЛИ НЕ ОСТАВЯЙТЕ ПОД ДЪЖДА  
ΜΗΝ ΤΙΣ ΒΥΘΪΖΕΤΕ ΣΤΟ ΝΕΡΟ ΚΑΙ ΜΗΝ ΤΙΣ ΑΦ΄ΗΝΕΤΕ ΣΤΗ ΒΡΟΧΗ

ÄRA LASE TEKKIDA LÜHISEL  
NEIZVEIDOT ĪSSAVIENOJUMU  
NE ZĀRJA RÖVIDRE  
NE POVZROČATI KRATKEGA STIKA  
NEZKRATUJTE  
NESKRATOVAJTE  
NE KRATKO SPAJATI  
NEMOJTE KRATKO SPAJATI  
A NU SE SCURTCIRCUITA  
НЕ СВЪРЗВАЙТЕ НАКЪСО  
ΜΗΝ ΒΡΑΧΥΚΥΚΛΩΝΕΤΕ

SISESTA ŐGESTI  
IEVĒROT POLARITĀTI (+/-)  
ŪGYELJEN A POLARITÁSRA (+/-)  
UPOŠTEVATI POLARNOST (+/-)  
DODRŽUJTE POLARITU (+/-)  
DODRŽOVAJTE POLARITU (+/-)  
UMETNUTI ISPRAVNO  
VODITI RAČUNA O POLARITETU (+/-)  
A SE RESPECTA POLARITATEA  
СПАЗВАЙТЕ ПОЛЯРНОСТТА (+/-)  
ΠΡΟΣΟΧΗ ΣΤΗΝ ΠΟΛΙΚΌΤΗΤΑ (+/-)

1



2

