



TROLLEY-BORDCASE

DE AT CH

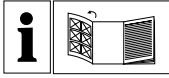
TROLLEY-BORDCASE

Gebrauchs- und Sicherheitshinweise

IAN 311621 AT

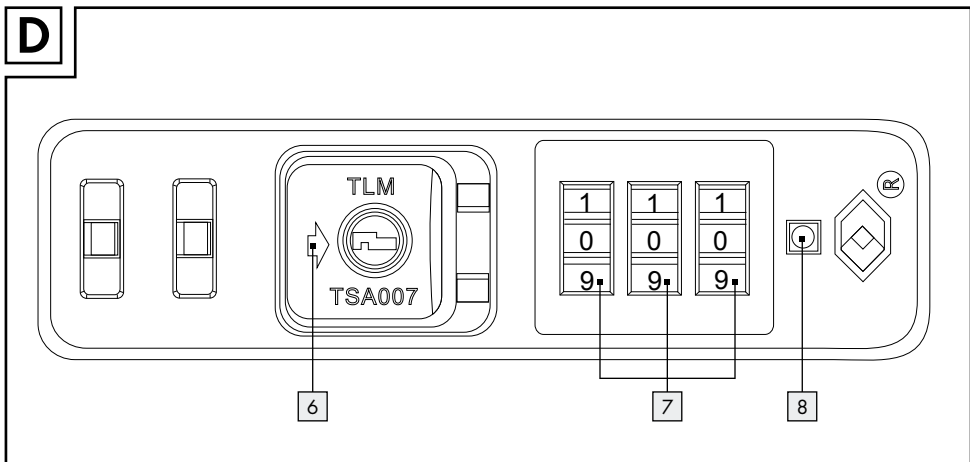
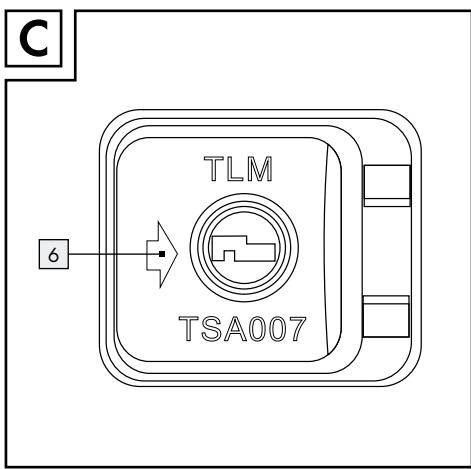
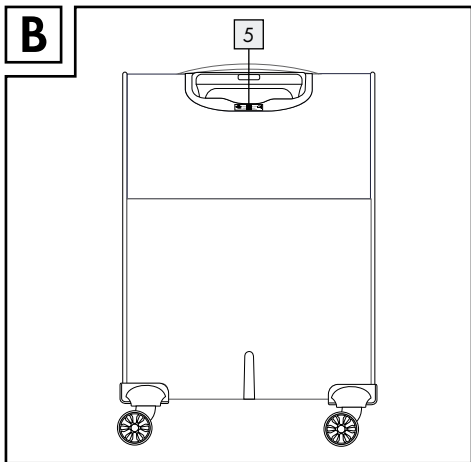
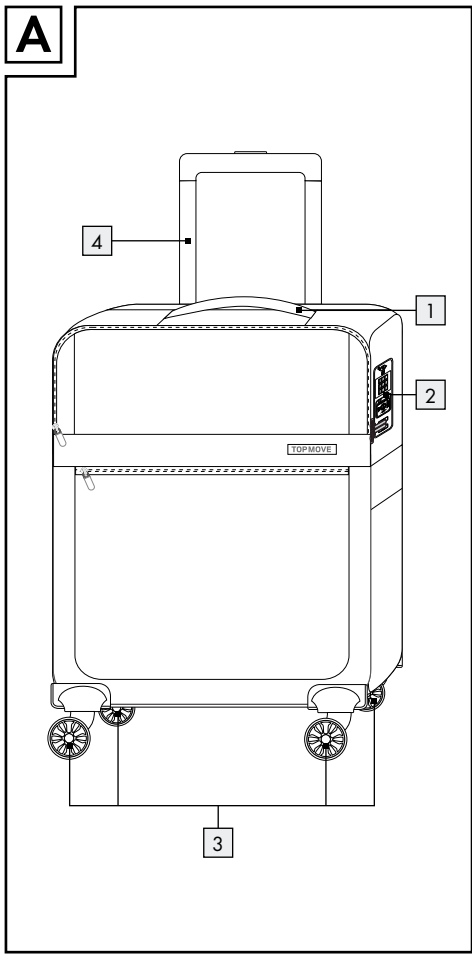
IAN 311624 DE AT

IAN 313850 DE








DE AT CH

Klappen Sie vor dem Lesen die Seite mit den Abbildungen aus und machen Sie sich anschließend mit allen Funktionen des Artikels vertraut.



Legende der verwendeten Piktogramme	Seite 6
Einleitung	Seite 6
Bestimmungsgemäße Verwendung	Seite 6
Teilebeschreibung	Seite 7
Lieferumfang	Seite 7
Technische Daten	Seite 7
Sicherheitshinweise	Seite 7
Zahlenschloss verwenden	Seite 8
Aktuelle Zahlenkombination ändern	Seite 9
OKOBAN®-ID-Funktion	Seite 9
Vorgehensweise	Seite 10
Aufbewahrung	Seite 11
Reinigung	Seite 11
Entsorgung	Seite 11
Hinweise zur Garantie und Serviceabwicklung	Seite 11
Garantiebedingungen	Seite 12
Garanzzeit und gesetzliche Mängelansprüche	Seite 12
Garantieumfang	Seite 12
Abwicklung im Garantiefall	Seite 13
Service	Seite 13

Legende der verwendeten Piktogramme

	Anweisungen lesen!		Weitere Informationen finden Sie auf der Website!
	Warn- und Sicherheitshinweise beachten!		Entsorgen Sie Verpackung und Gerät umweltgerecht!
	So verhalten Sie sich richtig!		

Trolley-Bordcase

● Einleitung



Wir beglückwünschen Sie zum Kauf Ihres neuen Produkts. Sie haben sich damit für ein hochwertiges Produkt entschieden. Machen Sie sich vor der ersten Inbetriebnahme mit dem Produkt vertraut. **Lesen Sie hierzu aufmerksam die nachfolgende Bedienungsanleitung und die Sicherheitshinweise.** Benutzen Sie das Produkt nur wie beschrieben und für die angegebenen Einsatzbereiche. Bewahren Sie diese Anleitung an einem sicheren Ort auf. Händigen Sie alle Unterlagen bei Weitergabe des Produktes an Dritte mit aus. Nehmen Sie den Koffer aus der Verpackung und prüfen Sie ihn auf evtl. Schäden. Ist dies der Fall, benutzen Sie den Koffer nicht und lesen Sie direkt den Garantie-Absatz.

● Bestimmungsgemäße Verwendung

Dieses Produkt ist ausschließlich für den privaten Gebrauch entwickelt worden und nicht für gewerbliche Anwendungen geeignet. Der Koffer ist nur dafür vorgesehen, Ihre persönlichen Inhalte zu transportieren. Verwenden Sie den Koffer in einem nicht bestimmungsgemäßen Zusammenhang kann es zu Sach- oder Personenschäden führen. In diesem Fall übernimmt der Hersteller oder Händler keine Haftung für entstandene Schäden. Der Koffer ist kein Kinderspielzeug.

● Teilebeschreibung

- | | |
|---|---------------------------------------|
| 1 Griff | 5 OKOBAN® UID |
| 2 Zahlenschloss Travel Sentry® Approved | 6 Verschluss zum Öffnen des Schlosses |
| 3 Zwillingssrollen | 7 Zahlenrädchen |
| 4 Teleskopstange | 8 Drucktaste (Reset) |

● Lieferumfang

- | | |
|--------------------|---------------------------|
| 1 Trolley-Bordcase | 10 Reißverschlussanhänger |
| 1 separater Beutel | 1 Gebrauchsanweisung |

● Technische Daten

- | | |
|---------------------|--------------------------------------|
| Kofferraß: | ca. 55 x 40 x 20 / 24 cm (H x B x T) |
| Eigengewicht: | ca. 2,70 kg |
| Volumen: | ca. 35 L / erweitert ca. 40 L |
| Max. Füllgewicht: | 15 kg |
| Max. Gesamtgewicht: | 17,70 kg |



Sicherheitshinweise

⚠ ACHTUNG! Verletzungsgefahr!

- Durch falsches Anheben oder Tragen schwerer Gepäckstücke kann es zu Verletzungen oder Schäden an Knochen, Muskeln oder Gelenken kommen. Halten Sie den Koffer zum Anheben an den Seiten mit beiden Händen fest. Bitten Sie um Hilfe, falls Sie den Koffer nicht heben können. Achten Sie beim Auspacken darauf, dass Kinder sich nicht in der Verpackung verfangen oder ersticken.

⚠ ACHTUNG! Beschädigungsgefahr!

- Durch die genannten Situationen, können Sie Beschädigungen Ihres Koffers vermeiden.
 - Beachten Sie die maximale Belastbarkeit der Koffer.
 - Tragen Sie den Koffer auf Treppen anstatt ihn zu ziehen.
 - Vermeiden Sie eine Überfüllung des Koffers.

● Zahlenschloss 2 verwenden

Die Ziffernkombination ist auf die Ziffern 0-0-0 eingestellt. Eine eigene Ziffernkombination können Sie wie folgt einstellen:

1. Unmittelbar neben den Zahlenrädchen 7 befindet sich eine kleine Drucktaste 8. Drücken Sie diese mit einem spitzen Gegenstand hinein, sodass diese in der gedrückten Position bleibt. Im Anschluss stellen Sie die Zahlenrädchen 7 auf die gewünschte Ziffernkombination.
2. Nachdem Sie die gewünschte Ziffernkombination eingegeben haben, schieben Sie den Verschluss zum Öffnen des Schlosses 6 in Pfeilrichtung. Jetzt springt die Drucktaste 8 in ihre ursprüngliche Position zurück und der Koffer kann nur noch mit der neu eingestellten Ziffernkombination geöffnet werden.
3. Bitte prägen Sie sich die neue Kombination gut ein. Notieren Sie sich bestenfalls die neue Zahlenkombination und bewahren Sie diese sicher auf. Um das Schloss zu verschließen muss mindestens ein Zahlenrädchen 7 verstellt werden. Wird die eingegebene Ziffernkombination eingestellt, lässt sich das Schloss wieder öffnen.

Zusätzliche Hinweise

Dieses Zahlenschloss 2 ist ein Zahlenschloss Travel Sentry® Approved und gilt in mehr als 30 Ländern, u. a. USA, Kanada, Japan, Israel, China, Deutschland, Niederlande, Südkorea, Schweiz*.

Es dient dazu, dass verschlossene Koffer zur Kontrolle durch die TSA-Behörden (Transportation Security Administration) gewaltfrei geöffnet und wieder geschlossen werden können. Daher ist in der Lieferung des Koffers KEIN Schlüssel enthalten.



*Eine komplette Übersicht der teilnehmenden Länder findet sich auf der Seite www.travelsentry.org.

● Aktuelle Zahlenkombination ändern

① HINWEIS!

Bitte beachten Sie, dass die Zahlenkombination nur mit der aktuellen Kombination geändert werden kann, ansonsten ist dies nicht möglich. Falls Sie den zuletzt verwendeten Code einmal vergessen haben sollten, drücken Sie bitte **NICHT** die Drucktaste (Reset) .

Um die Einstellungen Ihres Zahlenschlosses zu ändern gehen Sie bitte wie folgt vor:

1. Geben Sie mithilfe der Zahlenrädchen die zuletzt verwendete Zahlenkombination ein.
2. Um eine neue Zahlenkombination einzustellen wiederholen Sie die Schritte 1 bis 3 des Abschnitts „Zahlenschloss verwenden“.

● OKOBAN®-ID-Funktion



Mit OKOBAN® bietet TRAVEL SENTRY® einen KOSTENLOSEN weltweiten Registrierungs- und Verständigungsservice für Gepäck und andere persönliche Gegenstände an.

Auf der Rückseite des Koffers erkennen Sie Ihre einmalige Identifikationsnummer (Unique Identification Number = UID 5) mit der Sie sich unter www.okoban.com registrieren können.

● **Vorgehensweise**

1. Erstellen Sie **KOSTENLOS** Ihr eigenes Nutzerkonto auf www.okoban.com oder loggen Sie sich in Ihrem bestehenden Account ein.
2. Bei erster Registrierung des Kontos erhalten Sie nach Eingabe Ihrer Kontoangaben (inkl. E-Mail-Adresse und Passwort) eine E-Mail mit einem Verifizierungslink von noreply@okoban.com, um Ihren Account zu aktivieren. Bitte klicken Sie auf den sich in der E-Mail befindlichen Link, um Ihr Konto zu bestätigen und den Aktivierungsvorgang abzuschließen.
3. Geben Sie nun Ihre 12-stellige UID (XXXX-XXXX-XXXX), die sich auf der Rückseite Ihres Koffers befindet, auf www.okoban.com ein oder scannen Sie den QR-Code. Sie können unter Ihrem Account **KOSTENLOS** beliebig viele Gepäckstücke registrieren.
4. Hinterlegen Sie Ihren Namen und Adresse für den Finder und ergänzen Sie Details zum Gegenstand.
5. Wird Ihr verlorenes Gepäck gefunden, kann der Finder auf der Internetseite von OKOBAN® die UID eintragen. Sie werden dann informiert, dass der Koffer gefunden wurde und wie Sie den Finder kontaktieren können.

❗ WICHTIG:

Die UID ist ohne ein entsprechendes Nutzerkonto nutzlos. Daher muss die UID mit Ihren persönlichen Daten vorab von Ihnen registriert werden.



Besuchen Sie www.okoban.com

● Aufbewahrung

- Den Koffer immer trocken und sauber in einem temperierten Raum lagern und vor direktem Sonnenlicht und Wärmequellen fernhalten.

● Reinigung

Reinigen Sie den Koffer nur wie folgt beschrieben, um eine evtl. Beschädigung zu vermeiden.

1. Wischen Sie den Koffer mit einem feuchten Tuch ab.
2. Lassen Sie den Koffer vor der Lagerung vollständig trocknen.
 - keine aggressiven lösungsmittelhaltigen Reinigungsmittel verwenden
 - keine kratzenden oder spitzen Reinigungsutensilien wie Messer, Metall- oder Nylonbürsten oder Ähnliches verwenden. Diese können die Oberflächen beschädigen.

● Entsorgung

Entsorgen Sie den Artikel und die Verpackung entsprechend aktueller, örtlicher Vorschriften.

● Hinweise zur Garantie und Serviceabwicklung

Sie erhalten auf diesen Artikel eine Garantie von 5 Jahren ab Kaufdatum. Im Falle von Mängeln dieses Produkts stehen Ihnen gegen den Verkäufer des Produkts gesetzliche Rechte zu. Diese gesetzlichen Rechte werden durch unsere im Folgenden dargestellte Garantie nicht eingeschränkt.

● Garantiebedingungen

Die Garantiefrist beginnt mit dem Kaufdatum. Bitte bewahren Sie den Original Kassenbon gut auf. Diese Unterlage wird als Nachweis für den Kauf benötigt.

Tritt innerhalb von 5 Jahren ab dem Kaufdatum dieses Produkts ein Material- oder Fabrikationsfehler auf, wird das Produkt von uns – nach unserer Wahl – für Sie kostenlos repariert oder ersetzt. Diese Garantieleistung setzt voraus, dass innerhalb der 5-Jahres-Frist das defekte Gerät und der Kaufbeleg (Kassenbon) vorgelegt und schriftlich kurz beschrieben wird, worin der Mangel besteht und wann er aufgetreten ist.

● Garantiezeit und gesetzliche Mängelansprüche

Die Garantiezeit wird durch die Gewährleistung nicht verlängert. Dies gilt auch für ersetzte und reparierte Teile. Eventuell schon beim Kauf vorhandene Schäden und Mängel müssen sofort nach dem Auspacken gemeldet werden.

● Garantieumfang

Das Gerät wurde nach strengen Qualitätsrichtlinien sorgfältig produziert und vor Anlieferung gewissenhaft geprüft.

Die Garantieleistung gilt für Material- oder Fabrikationsfehler. Diese Garantie erstreckt sich nicht auf Produktteile, die normaler Abnutzung ausgesetzt sind und daher als Verschleißteile angesehen werden können oder für Beschädigungen an zerbrechlichen Teilen, z. B. Schalter, Akkus oder die aus Glas gefertigt sind.

Diese Garantie verfällt, wenn das Produkt beschädigt, nicht sachgemäß benutzt oder gewartet wurde. Für eine sachgemäße Benutzung des Produkts sind alle in der Bedienungsanleitung aufgeführten Anweisungen genau einzuhalten. Verwendungszwecke und Handlungen, von denen in der Bedienungsanleitung abgeraten oder vor denen gewarnt wird, sind unbedingt zu vermeiden.

Das Produkt ist lediglich für den privaten und nicht für den gewerblichen Gebrauch bestimmt. Bei missbräuchlicher und unsachgemäßer Behandlung, Gewaltanwendung und bei Eingriffen, die nicht von unserer autorisierten Service-Niederlassung vorgenommen wurden, erlischt die Garantie.

● **Abwicklung im Garantiefall**

Um eine schnelle Bearbeitung Ihres Anliegens zu gewährleisten, folgen Sie bitte den folgenden Hinweisen:

- Bitte halten Sie für alle Anfragen den Kassenbon und die Artikelnummer (z.B. IAN 311621 / 311624 / 313850) als Nachweis für den Kauf bereit.
- Die Artikelnummer entnehmen Sie bitte dem Titelblatt Ihrer Anleitung (unten links) oder aus dem Pflegeetikett im Artikel.
- Sollten Funktionsfehler oder sonstige Mängel auftreten kontaktieren Sie zunächst die nachfolgend benannte Serviceabteilung.



Auf www.lidl-service.com können Sie diese und viele weitere Handbücher, Produktvideos und Software herunterladen.

IAN 311621

IAN 311624

IAN 313850

● **Service**

Name: InCase Handelsgesellschaft mbH
Nordsternstraße 25,
DE-45329 Essen, Germany
E-Mail: service@incase-gmbh.de
Sitz: Deutschland

InCase Handelsgesellschaft mbH

Nordsternstraße 25
DE-45329 Essen
GERMANY

Version: 12/2018

Stand der Informationen: 12/2018



IAN 311621

AT

IAN 311624

DE

AT

IAN 313850

DE

1

